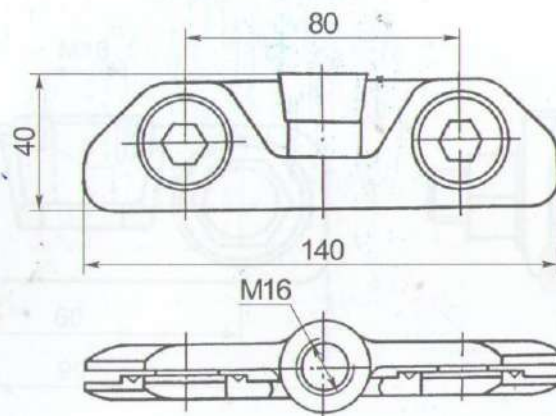


Зажим подвесной троллейбусный ЗПВ-2

НЭ 052.00.00.00

17



Зажим подвесной троллейбусный усиленный ЗПВ-2 является модификацией зажима ЗПВ и обладает более прочным креплением, предназначен для крепления к подвесной системе контактного провода в сети троллейбуса.