

EKO IP-203 OYUN GRUBU TEKNİK ŞARTNAME / EKO IP-203 TECHNICAL SPECIFICATION

TAŞIYICI KONSTRÜKSİYON / LOAD-BEARING CONSTRUCTION

It will be formed from SDM pipe with a diameter of 114 mm, a wall thickness of 2.5 mm. horizontal and vertical pipes with a length of 2500 mm and more will be connected by welding with a special passing system so that they form a right angle to each other. The upper parts of these pipes shall be closed with plastic plugs fixed with a minimum of two aluminum rivets shaped like hemispheres shaped by injection method in order to prevent water, moisture and foreign matter from entering into them. Vertical and horizontal pipes with a diameter of 114mm will be connected in such a way that they form a right angle to each other. The lower parts of the pipes forming the carrier construction will be joined by welding with a sheet flange with a minimum size of 150x150x5mm. Pipes will be subjected to sandblasting.

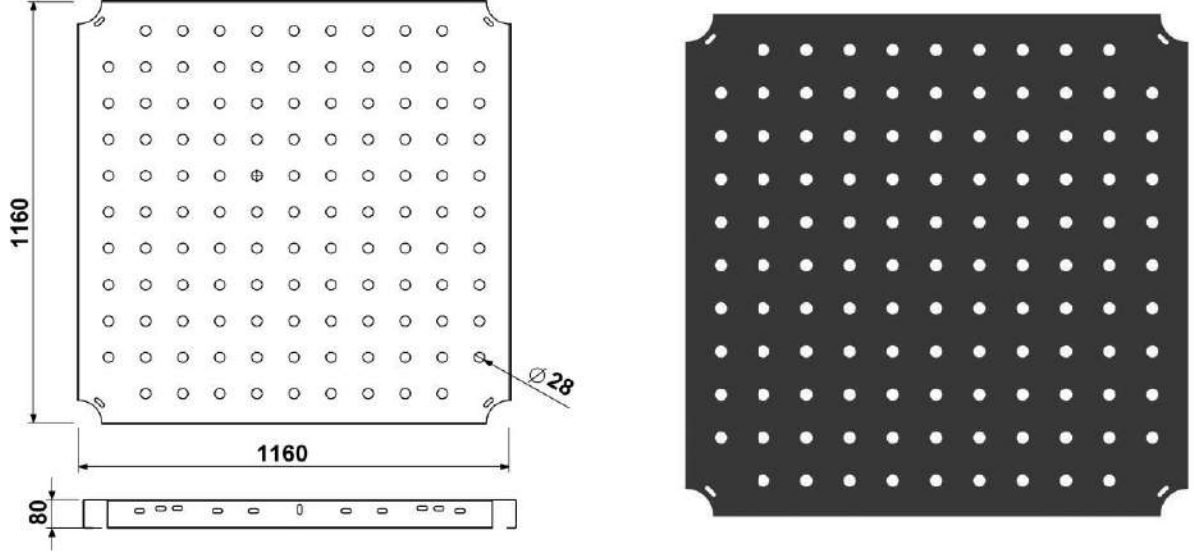
114 mm çapında, 2,5 mm et kalınlığında SDM borudan oluşturulacaktır. 2500 mm ve daha büyük uzunluktaki yatay ve dikey borular, birbirlerine dik açı oluşturacak şekilde özel geçme sistemi ile kaynak yapılarak bağlanacaktır. Bu boruların üst kısımları içerisine su, nem ve yabancı madde girmesini engellemek amacıyla enjeksiyon yöntemi ile şekillendirilmiş yarım küre şeklinde minimum iki adet alüminyum perçin ile sabitlenmiş plastik tapalarla kapatılacaktır. Dikey ve yatay 114 mm çapındaki borular birbirlerine dik açı oluşturacak şekilde bağlanacaktır. Taşıyıcı konstrüksiyonu oluşturan boruların alt kısımları minimum 150x150x5mm ebatında sac flanş ile kaynak yöntemi ile birleştirilecektir. Borular kumlama İşlemine tabi tutulacaktır.

ELEKTROSTATİK BOYA / ELECTROSTATIC PAINT

All metal parts completed with manufacturing should be rinsed for 10 minutes at 70°C in a degreasing bath with a concentration of 5%. After rinsing, metals washed with special alloyed detergent hulusa with phosphate coating feature are subjected to **SANDBLASTING PROCESS**, and then polyester-based static powder coating process is performed and baked in a 200 °C oven for 20 minutes.

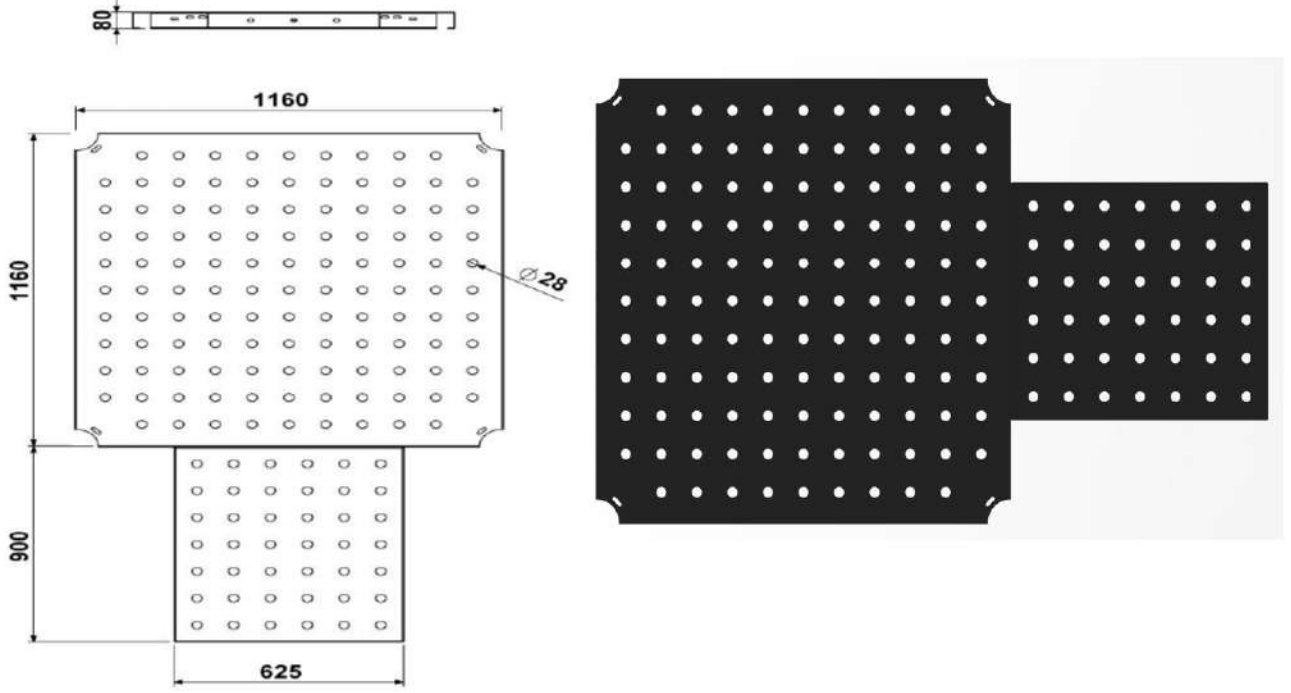
İmalatı tamamlanan tüm metal aksam 10 dakika süre ile 70°C'de %5 konsantrasyonlu yağ alma banyosunda bekletilerek durulanmalıdır. Durulamadan sonra fosfat kaplama özelliğine sahip özel alaşımlı deterjanlı hülasa ile yıkanan metaller **KUMLAMA İŞLEMİNE** tabii tutulduktan sonra polyester esaslı statik toz boya kaplama işlemi gerçekleştirilerek 200 °C fırın içinde, 20 dakika süreyle fırınlanmalıdır.

116X116 cm KARE PLATFORM /
116X116 cm SQUARE PLATFORM



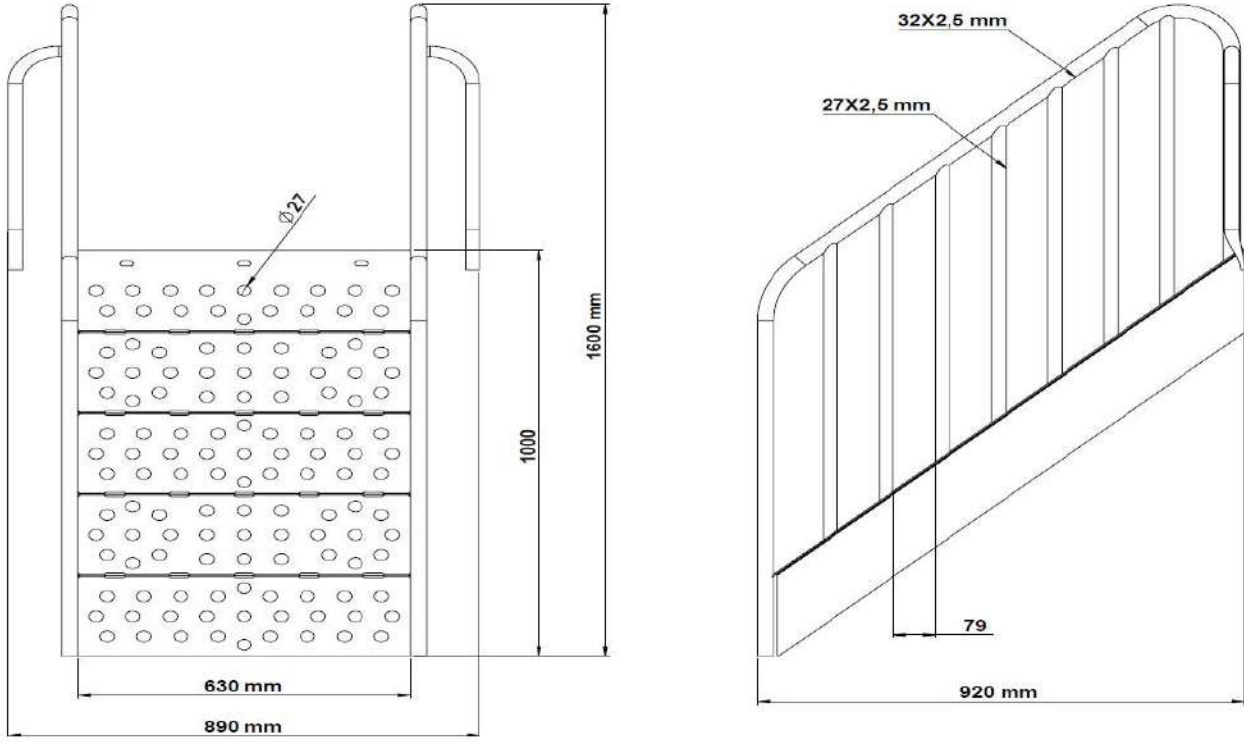
- ❖ On a carcass made of box profiles of a minimum of 20x40x1.5 mm, with frequent points of sheet metal with a wall thickness of 2 mm the dimensions of the platform that will be formed from its fastening will be 116x116cm. The connection holes of the platform will be pre-drilled. The number of supports thrown under the platform is 6 pieces, and the dimensions of the platform forehead will be 8 cm.
- ❖ The upper surface of this platform, -60 ± 5 share A hardness, 1 gr/cm^3 density, minimum kg/cm^2 breaking strength, PVC (Plastisol) coating will be made by **HOT-DIP METHOD** with anti-static material mixture with 650-700% elongation at break and 100 m^3 (max) abrasion feature. PVC thickness will be at least 1 mm at each point.
- ❖ All These platforms will be fastened by clamping them using galvanized bolts and nuts on special cut-out ears that are present in the carrier construction (attached at the manufacturing stage).
- ❖ Minimum 20x40x1,5 mm' lik kutu profillerden yapılan karkas üzerine, 2 mm et kalınlığında sacın sık puntolarla tutturulmasından oluşturulacak platformun ölçüleri 116x116cm olacaktır. Platformun bağlantı delikleri önceden açılmış olacaktır. Platform altına atılan destek sayısı 6 adet olup platform alın ölçüleri 8 cm olacaktır.
- ❖ Bu platformun üst yüzeyi, -60 ± 5 share A sertlikte, 1 gr/cm^3 yoğunlukta, en az kg/cm^2 kopma mukavemetinde, %650-700 kopma uzamasında ve 100 m^3 (maks) aşınma özelliğine sahip anti statik malzeme karışimli **SICAK DALDIRMA YÖNTEMİYLE PVC (Plastisol)** kaplama yapılacaktır. PVC kalınlığı her noktada minimum 1 mm olacaktır.
- ❖ Bu platformlar, taşıyıcı konstrüksiyonda mevcut (imalat aşamasında tutturulmuş) bulunan özel kesim kulakların üzerine galvanizli civata ve somunlar vasıtasıyla sıkıştırılarak bağlanacaktır.

116x116 cm SPİRAL UZATMALI KARE PLATFORM /
116x116 cm SQUARE PLATFORM WITH SPIRAL EXTENSION



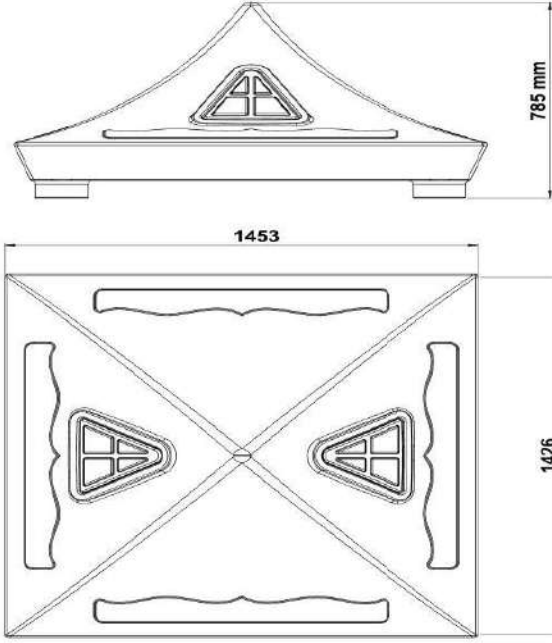
- ❖ On a carcass made of box profiles of a minimum of 20x40x1.5 mm, with frequent points of sheet metal with a wall thickness of 2 mm the dimensions of the platform that will be formed from its fastening will be 116x206cm. The connection holes of the platform will be pre-drilled.
- ❖ -60 ±5 share A, a density of 1 g/cm³, a breaking strength of at least kg/cm², PVC (Plastisol) coating will be made by **HOT-DIP METHOD** with a mixture of 650-700% rupture elongation and anti-static material with a wear property of 100 m³ (max). The thickness of PVC will be at least 1 mm at each point.
- ❖ All These platforms will be connected by clamping on special cut flanges available in the carrier construction (attached at the manufacturing stage) by means of galvanized bolts and nuts.
- ❖ Min. 20x40x1,5 mm' lik kutu profillerden yapılan karkas üzerine, 2 mm et kalınlığında sacın sık puntolarla tutturulmasından oluşturulacak platformun ölçüleri 116x206cm olacaktır. Platformun bağlantı delikleri önceden açılmış olacaktır.
- ❖ Bu platformun üst yüzeyi, -60±5 share A sertlikte, 1 gr/cm³ yoğunlukta, en az kg/cm² kopma mukavemetinde, %650-700 kopma uzamasında ve 100 m³ (maks) aşınma özelliğine sahip anti statik malzeme karışımı **SICAK DALDIRMA YÖNTEMİYLE PVC (Plastisol)** kaplama yapılacaktır. PVC kalınlığı her noktada minimum 1 mm olacaktır.
- ❖ Bu platformlar, taşıyıcı konstrüksiyonda mevcut (imalat aşamasında tutturulmuş) bulunan özel kesim flanşlar üzerine galvanizli civata ve somunlar vasıtasıyla sıkıştırılarak bağlanacaktır.

H:100 cm YERDEN KULEYE MERDİVEN VE KORKULUĞU /
H:100 cm STAIRS AND HANDRAILS FROM FLOOR TO TOWER



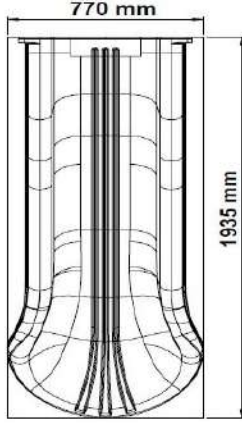
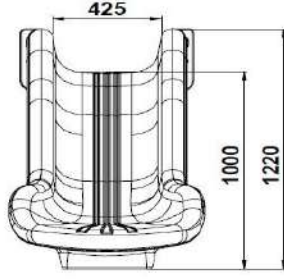
- ❖ All Stairs will be manufactured as a single piece of 2 mm thick DKP sheet so that they can reach a 100 cm height difference from floor to platform.
- ❖ The step height of these stairs will be a minimum of 13 cm, a maximum of 20 cm. 2 Pieces will be manufactured for each group of stairs with a minimum height of 70 cm and a maximum height of 85 cm.
- ❖ PVC (Plastisol) coating will be made with -60 ± 5 share A hardness, 1 g/cm^3 density, break strength of at least kg/cm^2 , 650-700% break elongation and 100 m^3 (max) wear resistance with mixed antistatic material mixed **HOT-DIP METHOD**. The thickness of PVC will be at least 1 mm at each point.
- ❖ The edges of the stair railing will be made of a minimum of 32x2.5 mm pipes, the railings will be made of a minimum of 27x2.5 mm pipes. The maximum distance between the railings on the stair railing will be 85 mm.
- ❖ All Stair railings will be painted with polyester based electrostatic powder coating after sandblasting process.
- ❖ Merdivenler yerden platforma 100 cm kot farkına erişebilecek şekilde 2 mm et kalınlığında DKP sacdan tek parça olarak imal edilecektir.
- ❖ Merdivenlerin basamak yüksekliği minimum 13 cm, maksimum 20 cm olacaktır. Merdiven korkuluğu minimum 70 cm, maksimum 85 cm yüksekliğinde her merdiven grubu için 2 adet imal edilecektir.
- ❖ Merdiven basamakları karışımı -60 ± 5 share A sertlikte, 1 gr/cm^3 yoğunlukta, en az kg/cm^2 kopma mukavemetinde, %650-700 kopma uzamasında ve 100 m^3 (max) aşınma özelliğine sahip antistatik malzeme karışımı **SICAK DALDIRMA YÖNTEMİYLE PVC (Plastisol)** kaplama yapılacaktır. PVC kalınlığı her noktada minimum 1 mm olacaktır.
- ❖ Merdiven korkuluğunun kenarları minimum 32x2,5 mm borudan, parmaklıklar minimum 27x2,5 mm borudan olacaktır. Merdiven korkuluğundaki parmaklıklar arası maksimum 85 mm olacaktır.
- ❖ Merdiven korkulukları kumlama işleminden sonra polyester esaslı elektrostatik toz boya ile boyanacaktır.

EKONOMİK ÇATI / ECONOMICAL ROOFING



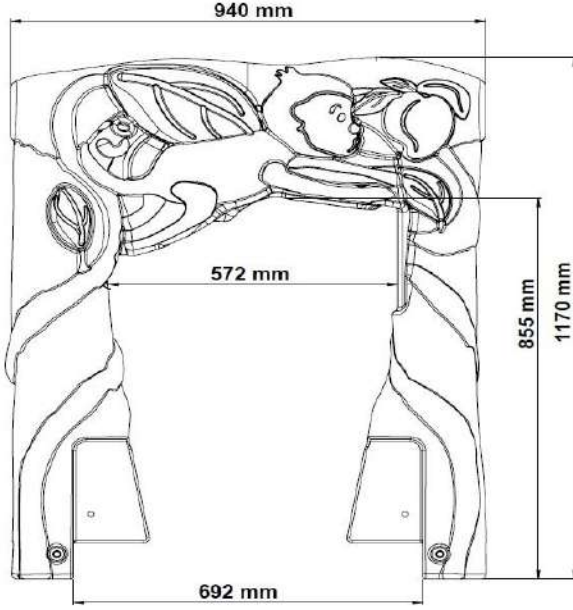
- ❖ The most Economical Roof is 142 x 145 cm. sizes will be. It has a minimum height of 78 cm and a triangular shape on it and will be manufactured in the form of 2 parts.
- ❖ At the place where the most Economical Roof is connected, it must necessarily be in such a way that it is connected directly to the Ø114 pipes that make up the load-bearing pipes of the system. A Decoupled fastener should not be used in between.
- ❖ The most Economical Roof will be manufactured with rotation technology from powdered self-colored LLDPE raw materials. The dyes used in coloring will be in accordance with children's health and food regulations.
- ❖ **Weight Min.17 KG.**
- ❖ Ekonomik Çatı 142 x 145 cm. ebatlarında olacaktır. Minimum 78 cm yüksekliğinde ve üzerinde üçgen şeklindeki 2 parçadan oluşacak şekilde imal edilecektir.
- ❖ Ekonomik Çatı bağlanıldığı yerde mutlaka sistemin taşıyıcı borularını oluşturan Ø114 lük boruların üzerine direkt bağlanacak şekilde olmalıdır. Arada ayrı bir bağlantı elemanı kullanılmamalıdır.
- ❖ Ekonomik Çatı: toz haline getirilmiş kendinden renkli LLDPE hammaddeden rotasyon teknolojisiyle imal edilecektir. Renklendirmede kullanılan boya maddeleri çocuk sağlığına ve gıda tüzüğüne uygun nitelikte olacaktır.
- ❖ **Ağırlık Min.17 KG.**

**H:100 cm DÜZ KAYDIRAK /
H:100cm FLAT SLIDE**



- ❖ About 100 cm. on FLAT slides connected to the platform at a height of; the angle of inclination of the sliding section with the bed; It will be manufactured as a double wall and one piece with a maximum of 40° when measured according to the height axis of the slide.
- ❖ The height of the two Flat Slides, the side parts of the entrance section, will be at least 20 cm. The width of the sliding section of the Flat Slide will be at least 40 cm.
- ❖ The width of the exit section of this Flat slide will be at 77 cm, and the exit radius will be at least 50 mm.
- ❖ The exit section of this slide will be concreted by embedding it in the ground with an anchor.
- ❖ These Slides will be manufactured with rotation technology from powdered self-colored LLDPE raw materials. The dyes used in coloring will be in accordance with children's health and food regulations.
- ❖ TS EN 1176-3 / 04.02.2010 Within the scope of the document, the expression '**FLAT SLIDE**' is mandatory.
- ❖ **Weight Min.26 KG**
- ❖ 100 cm. yüksekliğindeki platforma bağlanan DÜZ kaydıraqlarda; kayma bölümünün yatayla yaptığı eğim açısı kaydırığın boy eksenine göre ölçüm yapıldığında en fazla 40° olacak şekilde çift cidarlı ve tek parça olarak imal edilecektir.
- ❖ Düz Kaydırığın, giriş bölümü yan kısımlarının yüksekliği en az 20 cm olacaktır. Düz Kaydırığın kayma bölümünün genişliği en az 40 cm olacaktır.
- ❖ Düz kaydırığın çıkış bölümünün genişliği 77 cm, Çıkış radüsü en az 50 mm olacaktır.
- ❖ Kaydırığın çıkış bölümü ankraj ile zemine gömülerek betonlanacaktır.
- ❖ Kaydıraqlar; toz haline getirilmiş kendinden renkli LLDPE hammaddeden rotasyon teknolojisiyle imal edilecektir. Renklendirmede kullanılan boya maddeleri çocuk sağlığına ve gıda tüzüğüne uygun nitelikte olacaktır.
- ❖ TS EN 1176-3 / 04.02.2010 Belge Kapsamında '**DÜZ KAYDIRAK**' ifadesi bulunması zorunludur.
- ❖ **Ağırlık Min.26 KG**

FİĞÜRLÜ DÜZ KAYDIRAK GİRİŞİ / FIGURED FLAT SLIDE ENTRANCE



- ❖ The entrance of the Two-figure Flat slide is one-piece on the top and both sides in order to ensure the safe passage of children to the slide, it will be made of specially designed polyethylene with double walls.
- ❖ The entrance to the Two-figure Flat slide measures 94x117 cm, the entrance is min. it will be designed and manufactured with a width of 57 cm.
- ❖ A 2 mm diameter 2 mm thick 100 cm galvanized pipe with a diameter of $\varnothing 27$ mm will be fixed to the main structure with the help of a clamp system and to the platform with the help of screws from the upper side of the entrance to the three-figure flat slide. $\varnothing 27 \times 2$ mm galvanized pipe will be passed through the polyethylene inlets as a whole. pipes shorter than 100 cm will not be used.
- ❖ Self-colored plastic clamps based on polyamide, shaped by injection method, through which a galvanized pipe with a diameter of $\varnothing 27$ mm can pass, will be used at the points of connection of these pipes with the entrance of the slide.
- ❖ All slide entrances will be manufactured with rotation technology from powdered self-colored LLDPE raw materials. The dyes used in coloring will be in accordance with children's health and food regulations.

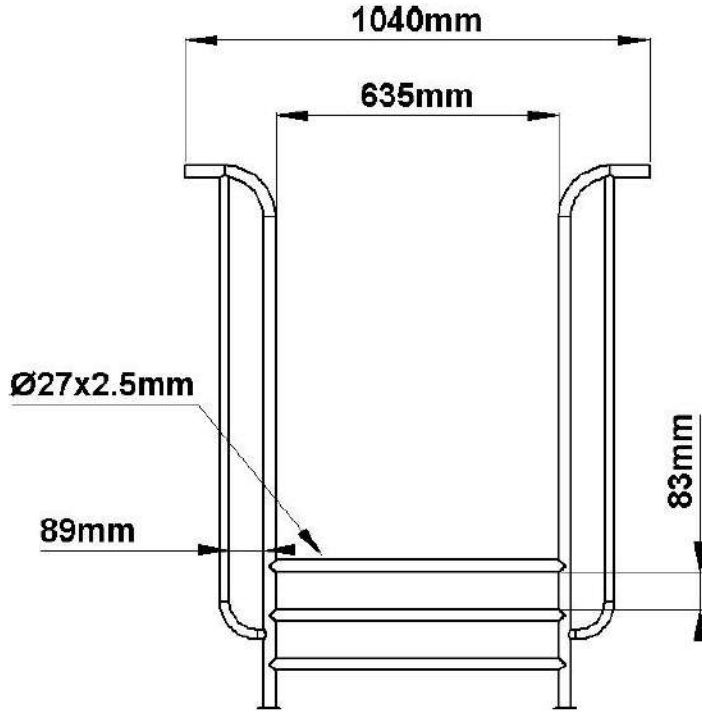
❖ **Weight Min.8 KG**

- ❖ Figürlü Düz kaydırak girişi çocukların kaydırağa güvenli geçişini sağlamak amacı ile üstü ve iki yanı tek parça olarak tasarlanmış polietilenden çift cidarlı olarak imal edilecektir.
- ❖ Figürlü Düz kaydırak girişi 94x117 cm ebatlarında, Giriş kısmı min. 57 cm genişliğinde tasarlanıp imal edilecektir.
- ❖ Figürlü Düz kaydırak girişinin üst tarafından $\varnothing 27$ mm çapında 2 mm et kalınlığında 100 cm galvanizli boru ve kelepçe sistemi yardımı ile ana konstrüksiyona, alt tarafından ise vida yardımıyla platforma sabitlenecektir. $\varnothing 27 \times 2$ mm galvanizli boru polietilen girişlerin içerisinde bütünü olarak geçirilecektir. 100 cm'den daha kısa borular kullanılmayacaktır.
- ❖ Boruların kaydırak girişi ile birleşim noktalarının da $\varnothing 27$ mm çapında galvanizli borunun geçebileceği enjeksiyon yöntemi ile şekillendirilmiş, polyamid esaslı kendinden renkli plastik kelepçeler kullanılacaktır.
- ❖ Kaydırak girişleri; toz haline getirilmiş kendinden renkli LLDPE hammaddeden rotasyon teknolojisiyle imal edilecektir. Renklendirilmede kullanılan boya maddeleri çocuk sağlığına ve gıda tüzüğüne uygun nitelikte olacaktır.

❖ **Ağırlık Min.8 KG**

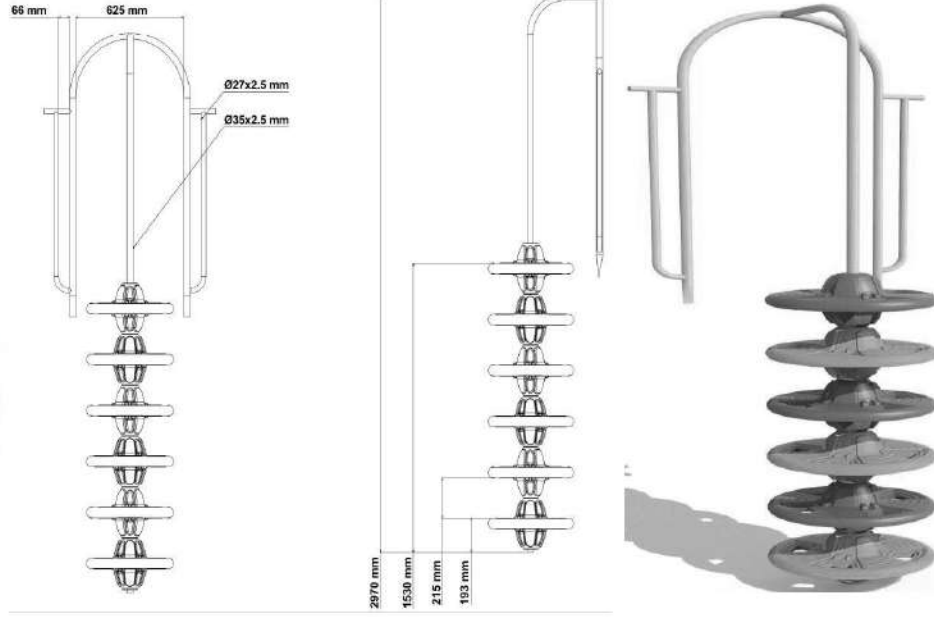


**H:50 İÇ MERDİVEN /
H:50 INTERNAL STAIRCASE**



- ❖ H: 50 The main body of the internal staircase and climbing pipes will be made of 27x2,5 mm pipe.
- ❖ The gaps on the sides of the stairs will be a maximum of 89 mm.
- ❖ H: 50 The inner staircase will be painted with polyester-based electrostatic powder coating after sandblasting or degreasing.
- ❖ H: 50 THE internal staircase must be manufactured in accordance with the technical drawing located above.
- ❖ The issues not specifically specified in this Specification will be carried out in accordance with the standards of TSE EN 1176-1.
- ❖ H: 50 iç merdiven ana gövde ve tırmanma boruları 27x2,5 mm borudan imal edilecektir.
- ❖ Merdiven kenarlarındaki boşluklar maksimum 89 mm olacaktır.
- ❖ H: 50 cm iç merdiven kumlama veya yağ alma işleminden sonra polyester esaslı elektrostatik toz boya ile boyanacaktır.
- ❖ H: 50 iç merdiven yukarıda bulunan teknik resme uygun imal edilmelidir.
- ❖ Şartnamede özel olarak belirtilmeyen hususlar TSE EN 1176-1 standartlarına göre yapılacaktır.

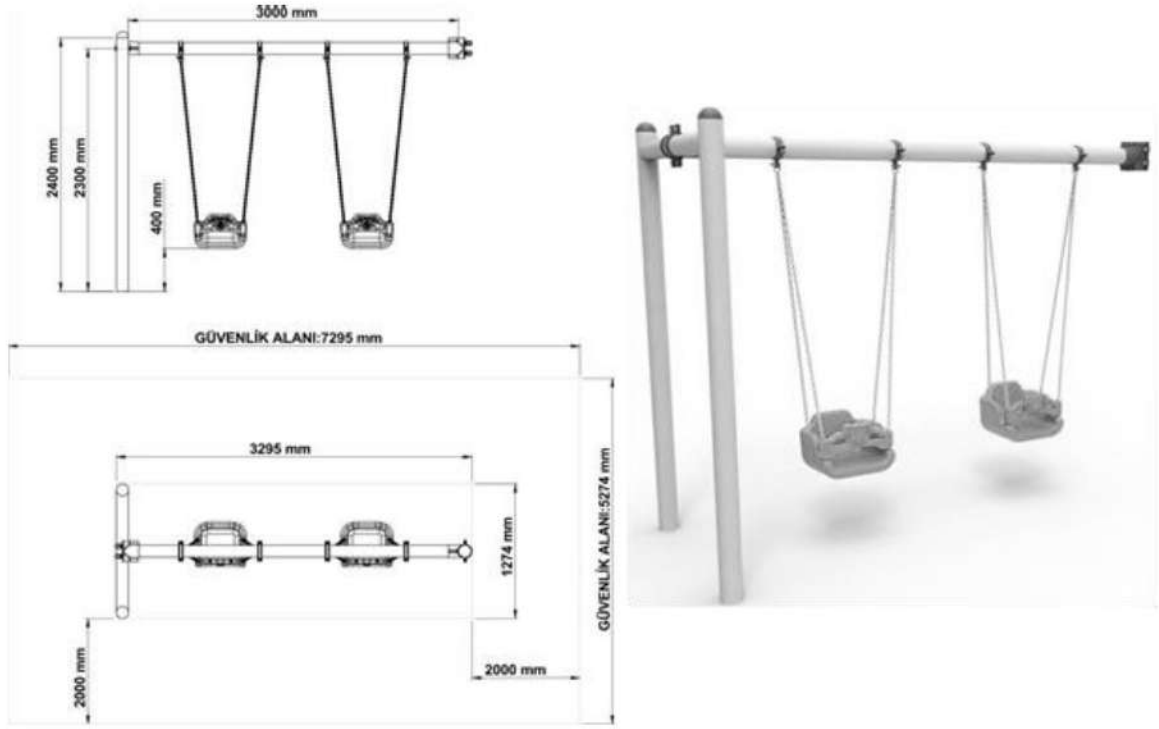
H:150 cm UFO TIRMANMA / H:150cm UFO CLIMBING



MD GROUP MUSTAFA DORNA
MUSTAFA DORNA İNŞAAT
MUSTAFA DORNA ANONİM ŞİRKETİ
Sakpa YD 63155 18.51. Mersis No: 08050050000000101 Tic. Sic. No: 46712
Adres: Horozluhan Mah. Demirel Sok. No: 16 Setoğlu KONYA
Tel: (444 202 0) 0 332 232 00 61 / 0332 233 00 61
E-posta: info@mdgroup.com.tr / info@mdgroup.com.tr
Web: www.mdgroup.com.tr / www.mdgroup.com.tr
Tic. Sic. No: 46712 / 0332 232 10 79 Setoğlu KONYA

- ❖ Ufo climbing figures; made of powdered self-colored LLDPE raw material with double walls it will be manufactured by **rotation technology**. The dyes used in coloring will be in accordance with children's health and food regulations.
- ❖ These will be standard figures for each UFO Decimation, taking into account the anthropometric measurements of the relevant user group. (H: 150 cm; the average should consist of a min. of 6 Polyethylene UFO climbing figures.)
- ❖ The platform at a height of $\pm 0 - 150 / (\pm 10 \text{ cm})$ will be designed to allow children to access it by climbing and support them to safely enter the playgroup.
- ❖ All UFO climbing figures must be disassembled and produced in the same color or different colors as required.
- ❖ For convenience, $\text{Ø}35 \text{ mm}$ et thickness 2,5 mm pipe will be used to axis UFO climbing figures during exit and entry to the platform, as well as $\text{Ø}27 \text{ mm}$ et thickness 2,5 mm pipes that will regulate the entrance to the platform and connect to the retaining pipe will be used as a railing.
- ❖ This Ufo climbing will be fixed to the main structure with the help of a clamp system from the upper side, and from the lower side to the platform with the help of screws.
- ❖ **Weight Min.47 KG.**
- ❖ Ufo tırmanma figürleri; toz haline getirilmiş kendinden renkli LLDPE hammaddeden çift cidarlı olarak **rotasyon teknolojisiyle** imal edilecektir. Renklendirilmede kullanılan boya maddeleri çocuk sağlığına ve gıda tüzüğüne uygun nitelikte olacaktır.
- ❖ Her ufo tırmanma arası ilgili kullanıcı grubunun antropometrik ölçüleri göz önünde bulundurularak standart rakamlar olacaktır. (H:150 cm; ortalama minimum 6 adet Polietilen ufo tırmanma figüründen oluşmalıdır.)
- ❖ $0 - 150 / (\pm 10 \text{ cm})$ yükseklikteki platforma, çocukların tırmanarak erişimini sağlayacak ve oyun grubuna güvenle girmelerini destekleyecek şekilde tasarlanacaktır.
- ❖ Ufo tırmanma figürleri demonte olarak imal edilecek, isteğe bağlı olarak aynı renk ya da farklı renklerde üretilebilecek şekilde olmalıdır.
- ❖ Platforma çıkış ve giriş esnasında kolaylık olması bakımından ufo tırmanma figürleri eksenleyecek şekilde $\text{Ø}35 \text{ mm}$ et kalınlığı 2,5 mm boru ve ayrıca platforma girişi düzenleyecek ve tutma borusuna bağlanacak $\text{Ø}27 \text{ mm}$ et kalınlığı 2,5 mm olan borulardan korkuluk kullanılacaktır.
- ❖ Ufo tırmanma üst tarafından kelepçe sistemi yardımı ile ana konstrüksiyona, alt tarafından ise vida yardımıyla platforma sabitlenecektir.
- ❖ **Ağırlık Min. 23 KG.**

OYUN GRUBUNA BAĞLI İKİLİ SALINCAK / DOUBLE SWING CONNECTED TO THE PLAYING GROUP

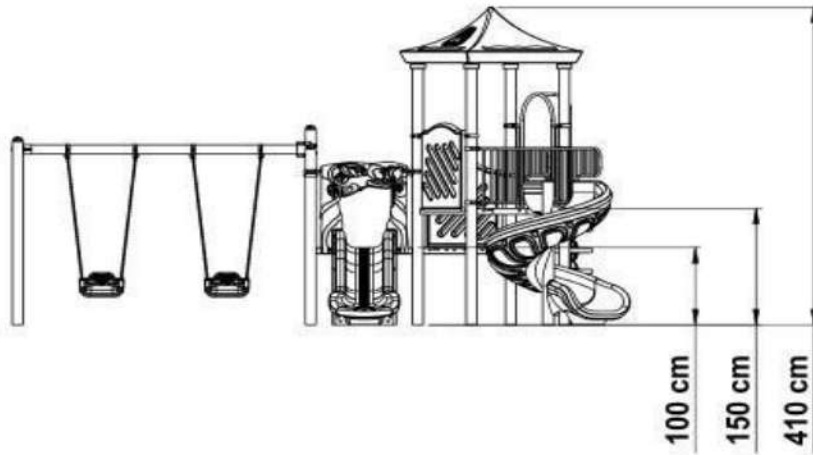


- ❖ It should be formed by connecting a total of 4 bearing clamps with chains, 2 for each swing to a 300 cm long $\text{Ø}114$ mm minimum 2.5 mm pipe connected to each other by pipes with a minimum wall thickness of $\text{Ø} 114$ mm and 2.5 mm on both sides.
- ❖ A swing seat should consist of polyethylene material with 3 sides closed, a front guard for safety.
- ❖ But Certainly the swing seat made of hard and metal material will not be used due to impact problems.
- ❖ All seats must be single and have a seat belt in front.
- ❖ The distance between the bottom of the Decoupage swing seat and the protective surface should be at least 40cm (+/-10cm).
- ❖ After the uprights and supporting pipes forming the Swing are made of galvanized pipe or subjected to sandblasting treatment, electrostatic furnace painting treatment should be applied.
- ❖ All chains are hot-dipped galvanized so that the minimum rust resistance is 25 microns it will be used. In order not to cause finger compression, a 6 mm caliber and a double row of chains must be used.
- ❖ As an option, polyethylene accessories that hide the detail can be used in various combinations of swing uprights.
- ❖ İki tarafında $\text{Ø} 114$ mm minimum 2,5 mm et kalınlığı olan borular ile birbirinin içine geçen borularla bağlı, 300 cm boyundaki $\text{Ø}114$ mm minimum 2,5 mm boruya her salıncak için 2 adet olmak üzere toplam 4 adet rulmanlı kelepçenin zincirlerle bağlanması ile oluşmalıdır.
- ❖ Salıncak koltuğu 3 tarafı kapalı, emniyet için ön koruması olan polietilen malzemeden oluşmalıdır.
- ❖ Kesinlikle çarpma sorunlarından dolayı sert ve metal malzemeden üretilmiş salıncak koltuğu kullanılmayacaktır.
- ❖ Koltuklar tek kişilik olmalı ve önünde koruma kemeri bulunmalıdır.
- ❖ Salıncak koltuğunun altı ile koruyucu yüzey arasındaki mesafe minimum 40cm (+/-10cm) olmalıdır.
- ❖ Salıncaklı oluşturan dikmeler ve taşıyıcı borular galvanizli borudan veya kumlama işlemine tabi tutulduktan sonra, elektrostatik fırın boya işlemi uygulanmış olmalıdır.
- ❖ Zincirler paslanmaya karşı mutlaka minimum 25 mikron olacak şekilde sıcak daldırma galvanizli olarak kullanılacaktır. Parmak sıkışmasına yol açmaması için mutlaka 6 mm kalibre ve çift sıra zincir kullanılmalıdır.
- ❖ Salıncak dikmeleri birleşimlerinde, isteğe bağlı olarak detayı gizleyici polietilen aksesuarlar kullanılabilir.

EKO IP-203 OYUN GRUBU PARK KURULUM ALANI VE KULE YÜKSEKLİKLERİ

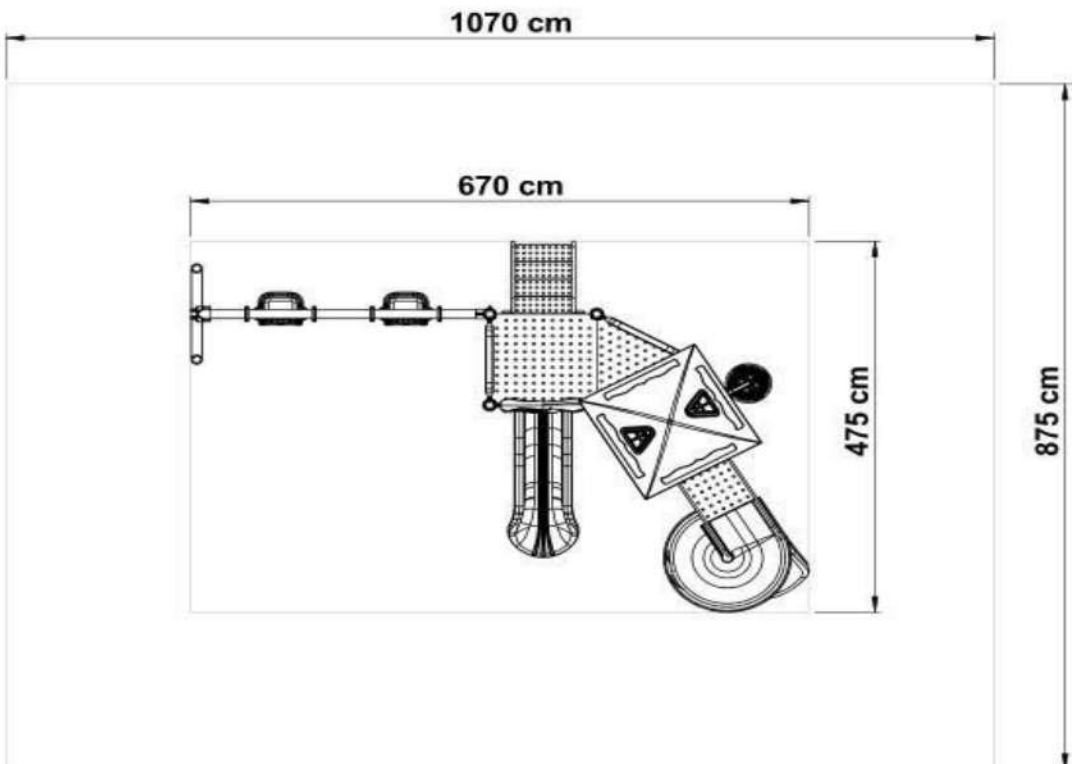
EKO IP-203

PLAYGROUND PARKING INSTALLATION AREA AND TOWER HEIGHTS



100 cm
150 cm
410 cm

MDGROUP MUSTAFA DORNA
MUSTAFA DORNA İNŞAAT
ANONİM ŞİRKETİ
Sakpaç Y.D. 224 056 16 54 Menze No: 020165/063/0001 Tic. Sic. No: 4871 2
Mh: Horozluhan İl: Üsküdar Şişli No: 6 Serpuklu KONYA
Tel: (444 8001) 0 332 232 00 61 Faks: 0 332 233 00 62
İh: Bayraklı Köyü 3. Organize San. Bölgesi 19. Sk. No: 4
Tel: 0 332 302 10 79 Serpuklu KONYA



1070 cm

670 cm

475 cm

875 cm

each seat of the element, and they should be firmly fixed and it should not be possible to rotate them without using tools. According to the grip rule, a maximum of 30 mm is recommended. As for the side view profile of the element, the side profile parts that may hit the user or children who will pass by it should not have protrusions with a radius of less than 20 mm. Changes in the shape of the front and rear track edges In the main profile, the protrusions should be rounded so that they have a radius of at least 20 mm. The element itself must be designed in such a way as to prevent catching between it and the Decking surface. The drop gap of the element should be at least 1000 mm when measured from its circumference at its minimum extreme positions

- ❖ Each HDPE zip figure will be produced in such a way that the minimum thickness is 16 mm, and the inside and outside will be separate colors.
- ❖ These Zip figures will be produced by cutting HDPE high density colored polyethylene sheets on computerized CNC router machines. The parts cut on the router machines will be milled and chamfered so as not to leave any burrs or sharp corners. All bolts and screw ends that will be used to connect parts of polyamide sheets to each other will be closed with plastic plugs and covers so that the screw end does not appear open. The spring steel that provides stretching will have a diameter of 20 mm, and the overall diameter of the zip spring will be 180 mm. The height of the zip spring will be at least 420 mm. The spring coil will consist of a minimum of 7 helices and will be made of spring steel that has been watered so that it does not lie on the side. At the junction of the spring with the floor flange, there will again be a protective rubber buffer device shaped in accordance with the minimum form of the spring to prevent finger compression. The connection of the spring to the floor will include a flange with steel dowel holes. That will ensure the connection of the floor on a bent sheet of at least 3 mm.
- ❖ This HDPE zip-model will create a figure model by processing the layer at the top by 4 mm +/- 2 mm on CNC machines.
- ❖ All HDPE panels must be self-produced in double color after painting, pasting, etc. operations should not be performed.
- ❖ Each HDPE zip model should have 4 handles.
- ❖ All metal parts that have been fully manufactured must be rinsed for 10 minutes at 70 °C in a 5% degreasing bath. After rinsing, metals washed with special alloyed detergent hulusa with phosphate coating feature are subjected to **SANDBLASTING PROCESS**, and then polyester-based static powder coating process is performed and baked in a 200 °C oven for 20 minutes.

GENEL ÖZELLİKLER:

- ❖ HDPE Figürlü yaylı zip lar Bir tek noktada taşıyıcı bileşeni olan elemanlardır. Bir tek noktada tipik taşıyıcı bileşenleri spiral yaylar, yaprak yaylar, çekme ve baskı ile çalışan bloklar ile çalışmaktadır. Yaylı Zip sallanma elemanları ana hareket yönü önceden belirlenmiş elemanlardır. Bu tür sallanma elemanları 6 parçadan oluşmakta olup; bunlar El tutamağı, Gövde, Ayak Desteğı, Oturak, Taşıyıcı bileşen ve ankrajdan oluşmaktadır. Sallanma elemanlarının azami serbest düşme yüksekliğı 1000 mm olmalıdır. Oturağın eğimi max. 30 ° ve elemanın yerden yüksekliğı isteğe bağlı olarak imal edilecektir. Elemanın imalatı aşamasında kullanım sırasında malzemenin bozulmazıyla ortaya çıkabilecek yakalanma hasarlarının olmaması için malzeme seçiminde göz önünde bulundurulmalıdır. Bu kuralın uygulanmasıyla amaç olan sıkışma ve ezilme önlenecektir. Elemandaki açıklıklar 60 °den daha az eğimli, aşağı doğrultuda birleşen parçalara sahip olmamalıdır. Elemanın hareketi hareketin uç kısımlarına doğru kademeli olarak düzenlenmelidir. Böylece örneğın sönümlenme gibi hareketin aniden kesilmesi veya ters dönmesi mümkün olamaz. Bu konudaki amaç örneğın yaprak yay ya da

diğer sönümlenme elemanlarının kullanımı ile ani şok yüklerinden dolayı omurga yaralanma risklerini azaltmaktadır. Elemanın ayak dayama yerleri sıkıca tespit edilmeli ve alet kullanılmadan bunları döndürmek mümkün olmamalıdır. EK-E'ye uygun olarak deneye tabi tutulduğunda ayak ve el tutamaklarının hiçbir bölümü mastarın dış yüzeyi ötesine çıkıntı oluşturmamalıdır. Elemanın her bir oturak yeri için el tutamakları bulunmalı ve bunlar sıkıca tespit edilmeli ve alet kullanılmadan döndürmek mümkün olmamalıdır. Kavrama kuralına göre azami 30 mm tavsiye edilmektedir. Elemanın yan görünüş profili itibari ile kullanıcıya yada yanından geçecek çocuklara çarpabilecek yan profil parçalarının 20 mm'den daha az yarıçapa sahip çıkıntıları olmamalıdır. Ön ve arka parça kenarlarının şekil değişiklikleri ana profilde çıkıntılar en az 20 mm'lik yarıçapa sahip olacak şekilde yuvarlatılmalıdır. Eleman kendisi ile zemin yüzeyi arasında yakalanmayı önleyecek şekilde tasarlanmalıdır. Elemanın düşme boşluğu asgari en uç konumlarında çevresinden ölçüldüğünde asgari 1000 mm olmalıdır.

- ❖ HDPE zıp zıp figürü minimum kalınlık 16 mm olacak şekilde içi ve dışı ayrı renk olacak şekilde üretilecektir.
- ❖ Zıp zıp figürleri HDPE yüksek yoğunluklu renkli polietilen levhalardan bilgisayarlı CNC router makinelerinde kesimi yapılarak üretilecektir. Router makinelerinde kesimi yapılan parçalar herhangi bir çapak ya da keskin köşe bırakmayacak şekilde frezeden geçirilip pahlanacaktır. Polyamid levha parçalarının birbirlerine birleştirilmesi ile ilgili kullanılacak civata ve vida uçlarının tamamı açıkta vida ucu gözükmeyecek şekilde plastik tapa ve kapaklarla kapatılacaktır. Esnemeyi sağlayan yay çeliği 20 mm çapında, zıp zıp yayının genel çapı 180 mm olacaktır. Zıp zıp yayının yüksekliği minimum 420 mm olacaktır. Yay sarmalı minimum 7 sarmaldan oluşacak ve yana yatmayacak şekilde suyu verilmiş yay çeliğinden imal edilecektir. Yayın zemin flanşı ile birleştiği yerde yine parmak sıkışmasını engelleyecek şekilde minimum yayın formuna uygun şekillendirilmiş koruyucu kauçuk tampon aparat yer alacaktır. Yayın zemine bağlantısında minimum 3 mm sacdan bükülmüş üzerinde zemin bağlantısını sağlayacak çelik dübel deliklerinin yer alacağı flanş yer alacaktır.
- ❖ HDPE zıpzıp modeli CNC makinalarda üst kısımdaki katmanın 4 mm +/- 2 mm işlenmesiyle figür modeli oluşturacaktır.
- ❖ HDPE paneller kendinden çift renkli üretilmiş olmalı sonradan boyama yapıştırma vb. işlemler yapılmamalıdır.
- ❖ HDPE zıpzıp modelinde 4 adet tutamak bulunmalıdır.
- ❖ İmalatı tamamlanan tüm metal aksam 10 dakika süre ile 70 °C'de %5 konsantrasyonlu yağ alma banyosunda bekletilerek durulanmalıdır. Durulamadan sonra fosfat kaplama özelliğine sahip özel alışımlı deterjanlı hülasa ile yıkanan metaller **KUMLAMA İŞLEMİNE** tabii tutulduktan sonra polyester esaslı statik toz boya kaplama işlemi gerçekleştirilerek 200 °C fırın içinde, 20 dakika süreyle fırınlanmalıdır.