



Fișa produsului Peleți 6 mm



DENUMIREA PRODUSULUI:
„BARLINEK WOODEN PELLETS”

APLICAȚII:

Peleții reprezintă un biocombustibil solid din lemn destinat pentru ardere în cazane moderne, șeminee și arzătoare cu scopul de a genera energie termică pentru încălzire (încălzire case unifamiliale, comunități de locuințe, centre hoteliere și de vacanță, centre de utilitate publică, depozite, hale industriale, obiecte sacrale, săli de sport și alte obiecte, mai mari sau mai mici, care au nevoie de energie termică). Peleții pot fi arși, de asemenea, în cazane pe ulei (după înlocuirea arzătorului pe ulei cu un arzător pentru peleți).

COMPOZIȚIE:

Granule comprimate la temperatură și presiune ridicată din rumeguș de lemn măcinat, uscat și curat. Peleții cu diametrul de 6 mm constau din 70% rumeguș de conifere și 30% rumeguș de lemn de esență tare. Compoziția peleților se poate modifica în funcție de materialele lemnoase prelucrate.

CARACTERISTICILE PRODUSULUI:

- Putere calorifică înaltă – min. 4,9 kWh per kilogram de Peleți (1 tonă de Peleți înlocuiește 470 litri de păcură, 572 m³ de gaz natural, 429 litri de GPL, 0,79 t de cărbune, de exemplu, cărbune eco-mazăre)
- Cantitate mică de cenușă rămasă după arderea Peleților ($\leq 0,6\%$);
- Ușor de depozitat (1 tonă de Peleți ambalați în saci de 15 kg ocupă aprox. 2 m³, Peleții vrac ocupă 1,7 m³);
- Ecologic (cenușa formată în urma arderii Peleților poate fi folosită ca îngrășământ pentru gazon sau grădină);
- „Zero emisii de CO₂” – cantitatea de CO₂ care este generată în timpul arderii Peleților este egală cu cantitatea de CO₂ pe care plantele în creștere o preiau în timpul procesului de fotosinteză;
- Nu conține substanțe nocive;
- Nu emană mirosuri împovărătoare și neplăcute pentru oameni;
- Nu provoacă alergii;
- Ambalaj unitar practic și ergonomic;
- Curat în utilizare – nu murdărește încăperile ca alți combustibili solizi, cum ar fi cărbunii, de exemplu, cărbunii eco-mazăre, cocsul, cărbunii fosfatici fini.

Fișa produsului Peleți 6 mm



DIMENSIUNI:

Peleți	Ø 6 mm	lungime $3,15 \leq L \leq 40$
Abatere	Ø ±1 mm	max. 1% elemente presate ≤ 45 mm

Caracteristica testată	Metoda de testare	UI	Cerințele standardului EN Plus A1	Rezultat pentru Barlinek Wooden Pellets*
Diametru	Măsurare cu șubler	mm	6,0	6,0
Lungime	Măsurare cu șubler	mm	$3,15 \leq L \leq 40$	$3,15 \leq L \leq 40$
Conținutul total de umiditate	EN ISO 18134	%	≤ 10	≤ 8
Conținutul de cenușă (la 550 °C)	EN ISO 18122	%	≤ 0,6	≤ 0,6
Temperatura de topire a cenușii	CEN/TS 15370	°C	≥ 1200	≥ 1400
Puterea calorică	EN ISO 18125	kWh/kg	≥ 4,6	≥ 4,9
Densitatea în vrac	EN ISO 17828	kg/m ³	$600 \leq GO \leq 750$	≥ 660
Conținut de fracțiuni fine (praf în sac)	CEN/TS 15149-2	%	≤ 0,5	≤ 0,5
rezistența mecanică (din plus)	EN ISO 17831	%	≥ 98	≥ 98

*Rezultatele testelor pentru Peleți 6 mm bazate pe testele organului de certificare EN Plus. Datorită caracteristicilor variabile ale materiei prime, rezultatele loturilor individuale de producție pot diferi, dar acestea trebuie să îndeplinească cerințele standardului.

CERTIFICATE DEȚINUTE:

1. DIN Plus:

nr. 7A105 (Barlinek Inwestycje Sp. z o. o.) conform cu Standardul Internațional ISO 17225-2 nr. 7A136 (Barlinek Invest LLC) conform cu Standardul Internațional ISO 17225-2

2. EN Plus:

nr. PL 003 (Barlinek Inwestycje Sp. z o. o.) conform cu Standardul Internațional ISO 17225-2 nr. UA 001 (Barlinek Invest LLC) conform cu Standardul Internațional ISO 17225-2



NR 7A105



NR 7A136



PL 003



UA 001

Fișa produsului Peleți 6 mm

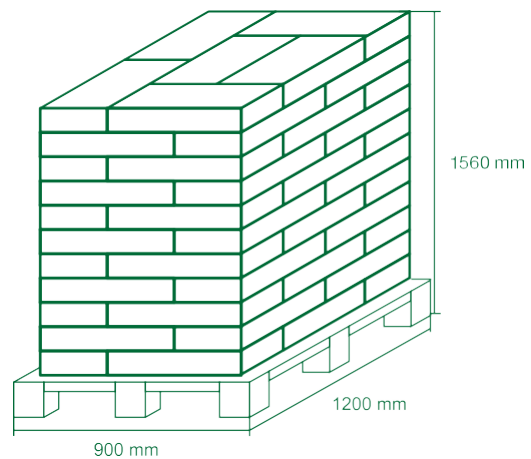


DATELE LOGISTICE ALE PELEȚILOR Ø

Greutate unitară de sac [kg]	Dimensiune de palet [m]	Numărul de saci strat [buc.]	Numărul de straturi [buc.]	Numărul de saci pe palet [buc.]	Unități de vânzare - Peleți pe palet [kg]	Tip protecțiile paletului
15,00	1.2 x 0.9	6	11	66	990	Capotă de folie

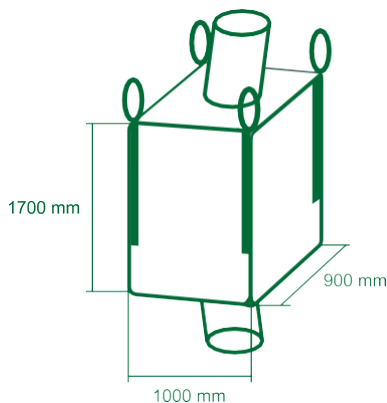
AMBALAJ COLECTIV

Produsul este plasat pe un palet cu dimensiunea de 1,2 m x 0,9 m, asigurat la exterior cu folie stretch și o capotă de folie.



AMBALAJ BIG BAG

Ambalaj big bag - 1000 kg

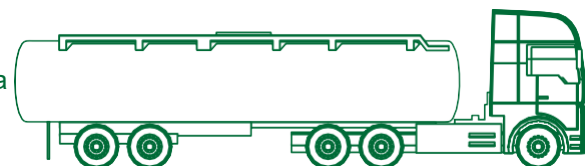


Peleții 6 mm în big bag pot fi ambalați la cererea cumpărătorului pe palet

1,2 m x 0,9 m

TRANSPORT ÎN VRAC

Transportul peletilor în vrac până la 24 tone



Fișa produsului Peleți 6 mm



TRANSPORT:

Peleții trebuie transportați cu mijloace de transport rutier acoperite.
Disponerea și asigurarea încărcăturii trebuie să respecte reglementările de transport privind transportul rutier.
Livrări mărunte de la 1 palet. Livrări în cantități mari în camioane cu prelată, cadă și cisternă – până la 24 de tone.
ATENȚIE: După descărcarea Peleților din cisternă, urmați instrucțiunile producătorului, adică utilizați presiunea de evacuare adecvată.

DEPOZITARE:

- Barlinek recomandă depozitarea Peleților 6 mm în saci de 15 kg în încăperi care îndeplinesc următoarele condiții:
- o clădire cu acoperiș care exclude condensarea vaporilor de apă pe suprafața interioară (tablă fără izolație termică);
 - ventilație gravitațională sau mecanică încrucișată;
 - podea cu izolație etanșă împotriva umezelii;
 - peleții trebuie depozitați într-un loc uscat și neexpus la acțiunea directă a precipitațiilor.
 - Sacii de Peleți trebuie izolați de sol prin plasare pe paleți.
 - Condițiile de depozitare admise în încăperile de depozitare:
 - umiditatea relativă a aerului până la 65%
 - temperatura aerului de la +1°C până la +28°C (de la +34°F până la +82°F).
 - Paleții încărcăți cu saci de 15 kg pot fi stivuiți (un palet peste altul – max 2 straturi). În acest caz, se recomandă folosirea distanțierelor (placă lemnoasă). Cea mai bună soluție este stivuirea peleților în straturi pe rafturi speciale de depozitare.
 - Peleții 6mm în ambalaje de tip big bag și în vrac trebuie depozitați neapărat în depozite în condițiile descrise mai sus.