

PROCESARE

PROCESARE DATE

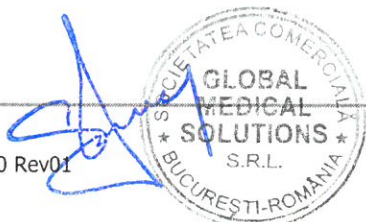
GT

- Canal de procesare a sistemului: 573,440
 - Analiza imaginilor Raw Data
 - Cine
 - Functie: save / review / play / stop / pause / export / Trim Start / Trim End
 - Clipboard: afiseaza imagini miniaturale ale datelor obtinute pentru examinarea curenta
 - Previzualizarea marita a imaginii
 - Arhiva / Conectivitate
 - Format imagine: AVI, MPEG, JPEG, BMP, TIFF, DICOM
 - Vizualizare Imagine (Sonoview™)
 - Masuratori, Calcule si Adno tari pe CINE Playback
 - Numbar de stocare Imagini (construit in SSD): max. 350,000 images (format RAW)
 - Previzualizare imagine
 - Previzualizare imagine CINE
 - Amintirea imaginii pe clipboard
 - Derulare memorie cronologica
 - Inceput si incheiere selectie cadru pentru LOOP playback

PRE-PROCESARE

- B/M-Mod
 - Gama dinamica
 - Media cadrelor
 - Frecventa
 - Gain
 - Armonic
 - Armonici inversie puls (in functie de sonda)
 - Linia densitatii
 - utere
 - Respingere

- Aria de scanare
- TGC
- Write Zoom
- MultiVision (in functie de sonda)
- Directionarea fasciculului (In functie de sonda)
- Trapezoid (in functie de sonda)
- Plab unghi liber
- PW Mod
 - Filtru
 - Frecventa
 - Gain
 - Putere
 - PRF (Scala)
 - Unghi volum proba
 - Pozitie mostra volum
- CW Mode
 - Rata esantionare
 - Filtru
 - Gain
 - Putere
 - Unghi volum proba
 - Pozitie mostra volum
- Color Doppler / Power Doppler mod
 - Filtru
 - Media cadrelor
 - Frecventa
 - Gain
 - Linia Denstitatii
 - Putere
 - PRF (Scala)
 - Netezirea
 - Sensitivitate
 - Unghi ghidare
- 3D / 4D Mod
 - Calitatea scanarii
 - Volume de unghi
- ElastoScan Mod



- VOI LUT Setup

PARAMETRII DE SCANARE

IHE

- Flux de lucru programat (SWF)
- Depozitarea angajamentului de reconciliere a informatiilor privind pacientii (PIR)
- Date portabile pentru imagistica (PDI)
- Documente de evidenta (ED)

2D MODE

- 113 Unghi de directie: 0°, +/-7°, +/- 12°
 - Harta cromatica: off, 1 ~ 11 - 114
 - Cine Play: On, Off
 - Viteza Cine: 6, 12, 25, 50, 100, 150, 200, 300
 - Adancime: 2cm ~ 38cm (in functie de proba)

INTERFATA PERIFERICA

- Audio intrare L/R
- D-SUB iesire
- S-Video iesire
- HDMI iesire
- 34 - USB 2.0 (6 porturi)
 - Ethernet 10/100/1000BASE-T
 - Pedala picior: USB 2.0 (IPX 8)
 - Inregistrare DVD: Sony DVO-1000MD
 - S-video, NTSC/PAL
 - Doar inregistrare
 - Imprimanta
 - 190 - Digital BW Video imprimanta: Sony UP-D897, Sony UP-D898MD, Sony UP-X898MD, Mitsubishi P95DE, Mitsubishi P95DW
 - Video imprimanta Digital Color : Sony UP-D25MD, Mitsubishi CP30DW
 - Imprimanta linie USB: Samsung CLP-620NDK, ML-2950

- 115 - Dual Live
 - Gama dinamica: 30 ~ 256
 - Rasucire: L/R, U/D
 - Numar focal: 1 ~ 4
 - Frecventa compusa
 - 116 - Frecventa Harmonic: 3 ~ 5 pasi (In functie de sonda si modul de lucru)
 - Pen1, Pen2, Gen, Res1, Res2
 - Gain: 0 ~ 100

- 117 - Harta de gri: 1 ~ 12
 - Marimea imaginii: 70 ~ 100% - 124

- 120 - Linia densitatii: Low, Med, High
 - Number nivele TGC: 8 - 126
 - Medie cadre: 0 ~ 9
 - Putere: 2 ~ 100

- Frecvnte armonice cu inversie de faza - 119
- QuickScan™
- Nivel respingere: 0 ~ 30
- MultiVision Index: Off, Low, Med, High - 107

- 71 - ClearVision Index: Off, 1 ~ 5
 - Trapezoid: On, Off (doar pentru sonde liniare) - 121

- 122 - Aria de scanare: 40 ~ 100%

- 123 - Zoom
 - Read Zoom: 100 ~ 800 %
 - Write Zoom
 - Panning
 - Plan unghi liber - 125



M MOD

- 127 Harta cromatica: Off, 1 ~ 11
 - Format afisaj
 - Doar M-mod
 - Sus/jos, Alaturat
 - Marime: 50/50, 70/30, 30/70 } 135
- 132 Gama dinamica: 30 ~ 256
 - Gain: 0 ~ 100 131
- 128 Mapa Modul M: 1 ~ 12
 - Putere: 2 ~ 100 133
 - QuickScan™: Off, On, Update 134
- 129 Sweep Speed
 - Color M
 - Anatomic M 130

C ILOR MOD

- Balanta: 0 ~ 16
- Linia de baza: -8 ~ 8
- 136 Harta culori: 1 ~ 12
 - Linia densitatii: Low, Med, High
 - Dual Live: On, off
 - Sensitivitate: 0 ~ 5
 - Media cadrelor: 0 ~ 5
 - Frcventa: 2 steps
- 142 Gain: 0 ~ 100
 - Ascundere culaore: On, Off
 - Inversie: On, off
 - Media cadrelor: 0 ~ 10
- 143 Putere: 2 ~ 100
 - PRF: 0.1kHz ~ 19.5kHz (in functie de sonda) 139
- 138 Sensitivitate: 0 ~ 5
 - Netezire: 0 ~ 5
 - Unghi de ghidaj: 0°, ±15°, ±20°, ±30° 140
 - Velocitate
 - Filtru: 1 ~ 4 141
- 137 Mapa Vel + Varietate

PWD MOD

- Auto Calc: Off, Live, Frozen
- Linie de baza: -8 ~ 8
- Harta cromatica: Off, 1 ~ 11 144
- Format afisaj: Sus/jos, Alaturat, Doar Doppler
- Marime afisaj: 70/30, 50/50, 30/70
- Harti Doppler: 1 ~ 12
- Gama dinamica: 30 ~ 256
- Frecventa: 2 Steps
- Gain: 0 ~ 100
- Inversiune: On, Off
- Putere: 2 ~ 100
- 145 PRF: 1.0 ~ 22.5 kHz (in functie de sonda)
- QuickScan™: On, update 146
- Simultan: On, Off
- 150 Sunet: 0 ~ 100
- Corectie unghi: -80° ~ 80° 148
- SV Pozition control
- 147 Marime SV: 0.5 ~ 25mm
 - Unghi rapid: 0°, 60°, -60°
 - Sweep Speed: 15 ~ 117 mm/s
 - Contur
 - Metoda: Off, Mean, Max
 - Directie de contur: Both, Above, Below
 - Update
- 150 Filtre: 1 ~ 4

CWD MOD

- Auto Calc.: Off, Live, Frozen
- Linie de baza: -8 ~ 8
- Harta cromatica: Off, 1 ~ 11 152
- Format afisaj: Sus/jos, Alaturat, Doar Doppler
- Marime afisaj: 70/30, 50/50, 30/70
- Harti Doppler: 1 ~ 12
- Gama dinamica: 30 ~ 256 155
- Gain: 0 ~ 100
- 157



- Inversiune: On, Off
- Putere 2 ~100
- 151 - Sample Rate: 1.8kHz ~ 57kHz (in functie de sonda) QuickScan™: On, update
- 156 - Sunet: 0 ~ 100
- Corectie de unghi: -80° ~ 154
- 80° SV Pozition Control
- Unghi rapid: 0°, 60°, -60°
- 158 - Sweep Speed: 18 ~ 142 mm/s
- Contur
- Method: Off, Mean, Max
- Direction: Both, Above, Below
- 153 - Filtre: 1 ~ 4

PD MODE

- Balanta: 0 ~ 16 step
- 159 - Harta de culoare: 1 ~ 12
- Linia densitatii: Low, Med, High
- Dual Live: On, off
- Filtre: 1 ~ 4
- Medie cadre: 0 ~ 5 step
- Frecventa: 2 steps (probe dependent) → 166
- 160 - Gain: 0 ~ 100
- Ascundere culoare
- 161 - Inversiune: On, Off (doar S-Flow™)
- Puetre: 2 ~ 100
- PRF: 0.1 ~ 19.5 kHz (in functie de sonda) → 164
- 163 - Sensitivitate: 0 ~ 5
- Netezire: 0 ~ 5
- Unghi ghidaj: 0°, +/-15°, +/-20°, +/-30° → 165
- 162 - Filtre: 1 ~ 4

3D/4D MODE

- 90 - 3D
- 4D (Live 3D)
- Color 3D

HS50 DATA SHEET V1.00 Rev01



- 3D XI™
- 91 - MSV
- Oblique View™ → 92
- XI VOCAL™
- 5D NT
- MagiCut™ → 169
- Orientation Help
- 170 - Curved ROI
- 3D Cine
- Unghi de rotatie: 30°/45°/60°/90°/180°/360°
- Step Angle: 1°/3°/5°/15°
- 4D Cine
- Cine Tip: Volume, Image
- Layout
- Play Mode: Loop, Yoyo
- Viteza: Very Slow, Slow, Normal, Fast, Fastest
- Trim Start, Trim End
- Volume Index
- MPR
- 2D
- Render
- Accept ROI
- Init
- Layout
- Ref. Image: A/B/C/OH
- 3D Rotation: -90°/90°/180°
- Selectare
- Pozition
- Bias
- Mix
- Vol. Index
- Th. Low
- Transparenta
- MSV
- Layout
- Ref. Image: A / B / C / MSV OH
- Page

- Init
- Orientare punct
- Pozitie
- Bias
- Taiere selectata
- Vol. Index
- Slice Thick.
- Ruler
- Oblique View™
 - Layout
 - Auto Increment
 - OVIX™
 - Init
 - Clear Line
 - Cut Type: Line / Contour / Parallel / Plumb
 - Image Rotation: -90° / 90° / 180°
- VOCAL™
 - Solid / General / Prostata / Cystic / Sfera / Manual
 - Init
 - Ref. Image: A / B / C
 - Unghi: 12° / 18° / 30°
 - Start
 - Pole 1 / Pole2
- XI VOCAL™
 - Solid / Cystic / General / Manual
 - Init
 - Ref. Image: A / B / C / Ref. Contur
 - Directie slice
 - Start
 - Numarul de slice-uri
- Harta cromatica
 - 2D Harta cromatica: Harta 1 ~ Harta 10
 - 3D Harta cromatica: Harta 1 ~ Harta 10
- Post Procesare
 - Negativa / Auto Contrast / Threshold / Sharpen / 3D CI
- Preset (in functie de proba)

- Default / Suprafata / Skeleton / Extremity / Creier / User1~3
- Load / Save / Rename / Reset
- Marima ROI/ Pozitie ROI
- Presetare redare: Default / Surface / Skeleton / Extremitate / Creier / User1~3
- Calitatea Scanarii: Low, Med1, Med2, High
- 171 - Volume de ughi: 10 ~ 90 (in functie de sonda)
- XI STIC™
 - Timp scanare (7 ~ 15 sec)
 - Trimestru (1Trim, 2Trim, 3Trim)
 - Viteza (Very Slow, Slow, Normal, Fast, Fastest)
 - Vol. Index
- 5D NT
- 5D Folicul 104
- 93 - RealisticVue
 - Directia luminii (9 directii) 164
 - Mutare lumina
 - Setare culoare (Hue, Saturation, Lightness) 168

ELASTOSCAN MOD

- Linie densitate Low, Med, High 178
- 174 - Inversiune: On, off
- Dual Live: On, off 175
- 179 - Frecventa
- Gain: 0 ~ 100
- Contrast: 0 ~ 100
- Medie cadre: 0 ~ 100
- 174 - Harta culorii: 1 ~ 5
- Alpha Amestec: On, off
- 176 - Nivel amestecare: 0 ~ 100
- Imbunatatire: 0 ~ 100



TRANSDUCERS

LINEAR

LA3-14AD

- Latimea de banda : 3 ~ 14 MHz
- Raza de curbura : Plata
- Camp de vedere : 50 mm
- Numar de elemente : 256
- Ghid de biopsie : Disponibil
- Aplicatii : Abdomen, MSK, Parti moi, Vascular, OB, GYN, Pediatric
- Clasa siguranta: BF

LA3-16A

- Latimea de banda: 3 ~ 16 MHz
- Raza de curbura: plata
- Camp de vedere: 38.4 mm
- Numar de elemente: 192
- Ghid de biopsie: Disponibil
- Aplicatii : Abdomen, MSK, Parti moi, Vascular, OB, GYN, Pediatric
- Clasa siguranta: BF

CONVEX

CA1-7AD

- Latimea de banda: 1 ~ 7 MHz
- Raza de curbura: 45.692 mm
- Camp de vedere: 70 °
- Numar de elemente: 160
- Ghid de biopsie: Disponibil
- Aplicatii : Abdomen, MSK, OB, GYN, Pediatric, Vascular, Urologie
- Clasa siguranta: BF

CA2-9AD

- Latimea de banda: 2 ~ 9 MHz

- Raza de curbura: 60.365 mm
- Camp de vedere: 58 °
- Numar de elemente: 192
- Ghid de biopsie: Disponibil
- Aplicatii : Abdomen, MSK, OB, GYN, Pediatric, Vascular, Urologie
- Clasa siguranta: BF

CF4-9

- Latimea de banda: 4 ~ 9 MHz
- Raza de curbura: 14 mm
- Camp de vedere: 92 °
- Numar de elemente: 128
- Ghid de biopsie: Nedisponibil
- Aplicatii : Abdomen, MSK, OB, GYN, Pediatric, Vascular, Urologie
- Clasa siguranta: BF

CA2-6BM

- Latimea de banda: 2 ~ 6 MHz
- Raza de curbura: 20 mm
- Camp de vedere: 86.08 °
- Numar de elemente: 144
- Ghid de biopsie: Nedisponibil
- Aplicatii : Abdomen, MSK, OB, GYN, Pediatric, Vascular, Urologie
- Clasa siguranta: BF

ENDOCAVITAR

ER4-9

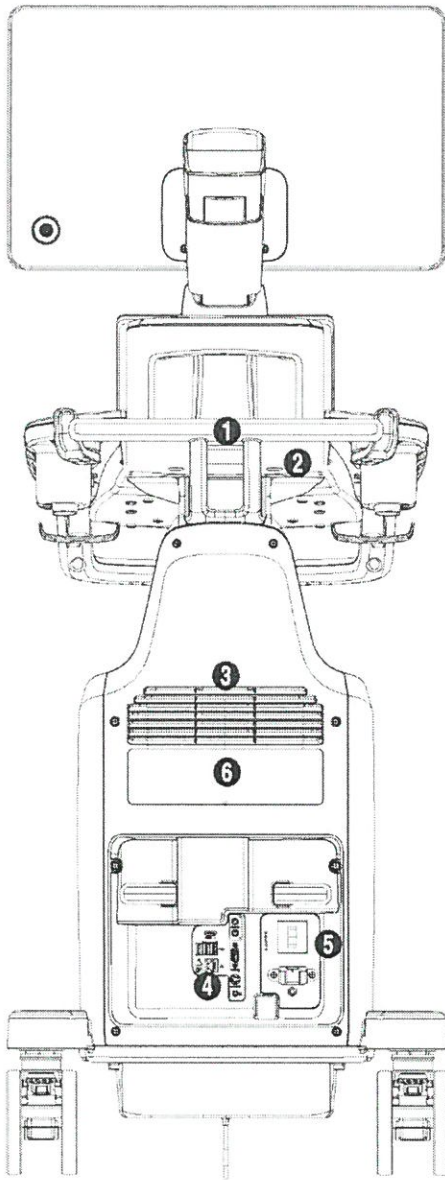
- Latimea de banda: 4 ~ 9 MHz
- Raza de curbura: 10.073 mm
- Camp de vedere: 148.092 °
- Numar de elemente: 128
- Ghid de biopsie: Disponibil
- Aplicatii : OB, GYN, Urologie
- Clasa siguranta: BF

PA3-8B

- Latima de banda: 3 ~ 8 MHz — 189
- Raza de curbura: plata
- Camp de vedere: 90° — 192
- 191 — Numar de elemente: 96
- Ghid de biopsie: Nedisponibil
- 193 — Aplicatii : Abdomen, Cardiac, Vascular, Pediatric

▪ M-Distanta

- **2D Contur**
- **2D Lungime contur**
- Doppler Contur Manual
- Doppler Contur limitat
- **2 Unghi de linii**
- **3 Unghiuri de puncte**



- 1 Mâner
- 2 Compartimente de depozitare
- 3 Ventilație
- 4 Panou spate
- 5 Piesă de conexiune la sursa de alimentare
- 6 Etichetă de identificare

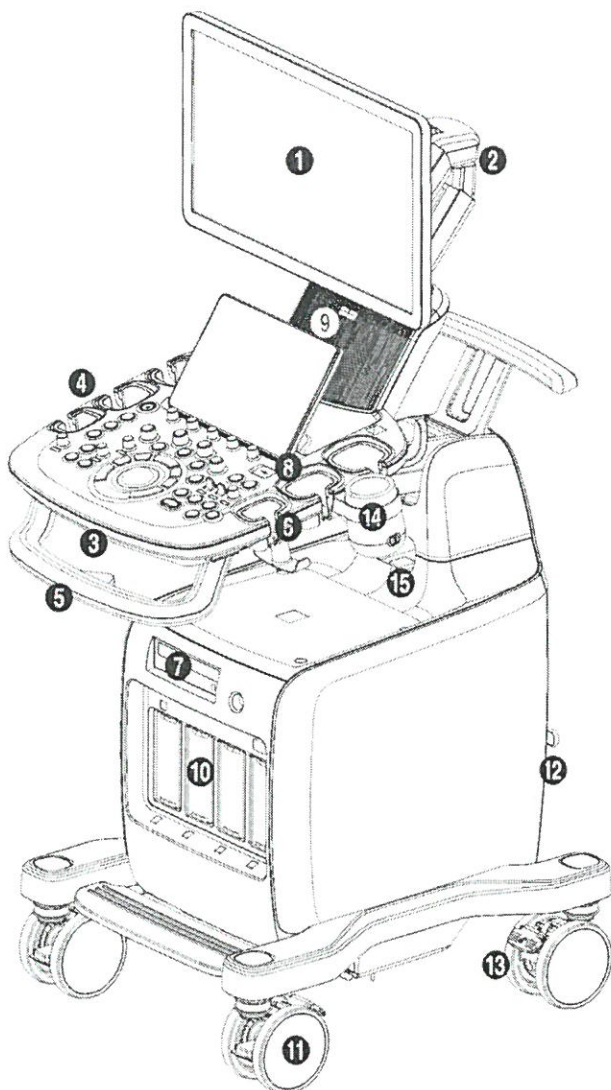
22

[Figura 2.2 Partea din spate a produsului]



❖ Modul de configurare a produsului

Acest produs este format din monitor, control panel, console, dispozitive periferice și sonde.



- 1 Monitor
- 2 Braț monitor
- 3 Tastatură
- 4 Panou de control
- 5 Lift
- 6 Suport sondă
- 7 DVD drive
- 8 Port USB
- 9 Difuzor
- 10 Port sonde
- 11 25 Roată
- 12 Locația etichetei de identificare
- 13 Frână
- 14 Dispozitiv de încălzire gel
- 15 leșire dispozitive periferice interne

[Figura 2.1 Partea din față a produsului]



Ref. Image

Apăsați butonul corespunzător de pe ecranul tactil pentru a selecta o imagine de referință dintre A, B și C. Imaginea selectată se va afișa cu margini de culoare albastră.

- ▼ A: secțiune axială
- ▼ B: secțiune sagitală
- ▼ C: secțiune coronală

OH (Orientation Help)



NOTĂ: Această opțiune se poate utiliza în **2D** și **Render**.

Apăsați butonul corespunzător de pe ecranul tactil pentru activare sau dezactivare. Dacă este activat, se afișează o imagine 3D împreună cu OH.

ClearVision



ClearVision elimină zgomotul de imagine și intensifică contururile pentru afișarea mai clară a imaginii. Puteți selecta sau ajusta indicele între 1 și 5 apăsând ecranul tactil.

3D Rotation (Rotire 3D)



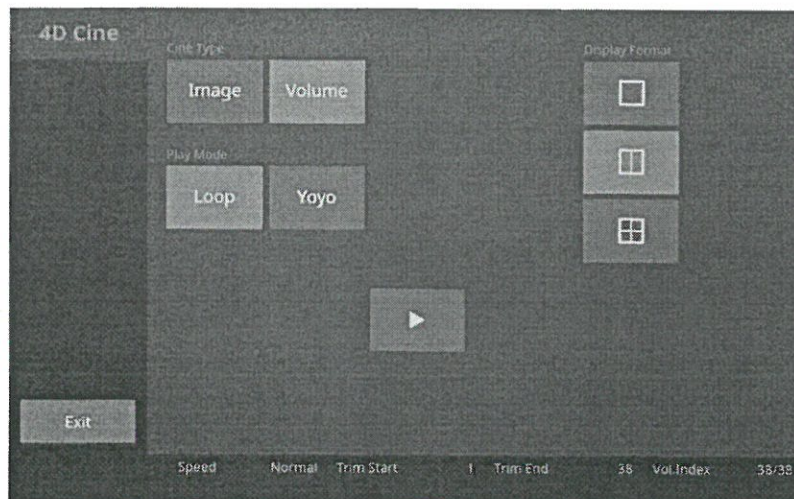
NOTĂ: Mix, Th.Low și Transparency sunt disponibile în mod **Render**.

Selectați -90° , 90° , sau 180° apăsând butonul pe ecranul tactil. Sistemul de coordonate se rotește pe baza imaginii 3D curente.

Init

Atunci când apăsați ecranul tactil, se inițializează informațiile de poziție a imaginii 3D.





[Figura7.51 4D Cine-Ecran tactil]

➤ 5D NT



NOTĂ:

5D NT este o caracteristică opțională a acestui produs
Acele opțiuni sunt disponibile numai în modul MPR.

Această caracteristică localizează Mid-Sagittal View și măsoară grosimea translučenței nuchale (NT) a fătului. Fereastra 5DA / T apare pe ecranul tactil.

Utilizați trackball-ul pentru a plasa NT Seed în zona NT, și apăsați butonul **Set** pentru a afișa măsurarea NT pe Planul A.

Tips!

Cum să obțineți rezultate bune

- ▶ Puteți obține rezultate mai bune când Sagittală View a fătului este captată cât mai exact posibil.
- ▶ Cu cât contrastul dintre palatul fătului și osul nazal este mai mare, cu atât mai bine.
- ▶ Este de preferat ca direcția laterală a sondei să fie paralelă cu orientarea corporală a fătului.
- ▶ Este de preferat a se avea unghiul sondei la osul nazal al fătului cât mai aproape posibil de 30 de grade.



ElastoScan Mode (Modul ElastoScan)

Este afișată color elasticitatea ROI (Zonă de Interes) într-o imagine

2D. Este afișată și imaginea în Modul 2D, dând posibilitatea marcării și ajustării a ROI în interiorul imaginii scanate.



DE REȚINUT:

- ▶ Modul ElastoScan este o funcție opțională a acestui dispozitiv.
- ▶ Sondele, aplicațiile și setările prestabilite care suportă modul ElastoScan sunt următoarele:

172

Sondă	Aplicație	Setări prestabilite
LA3-14AD	MSK	Generală
	Small parts	Sân, Tiroidă
LA4-18BD	MSK	Generală
	Small parts	Sân, Tiroidă
EA2-11B	GYN	Uter, Anexial
	Urologie	Prostată
ER4-9	GYN	Uter, Anexial
	Urologie	Prostată
V5-9	GYN	Uter, Anexial
	Urologie	Prostată
LA3-16A	MSK	Generală
	Small parts	Sân, Tiroidă

- ▶ Această funcție nu este disponibilă în modul E. Angle (Unghi), View Area (Zonă de Observare), ECG.



Starting and Closing E Mode (Începerea și Încheierea Modulului E)

În Modul 2D, apăsați butonul **Elasto Scan** de pe ecranul tactil. Apăsați din nou butonul pentru a vă întoarce în Modul 2D.

E Mode Screen (Ecran Modul E) ■ Color Bar (Bara Color)

În Modul E, bara color indică rigiditatea unui țesut. Indiferent de culoare, partea de jos a barei, indică că zona vizată este mai rigidă decât țesuturile din vecinătate iar partea de sus a acesteia indică că zona vizată este mai puțin rigidă decât țesuturile din vecinătate.

173 Compression Guide Bar (Bara Presiune Compresie)

Presiunea și starea compresiei sunt afișate printr-un număr diferit de blocuri și culori în Trepte de la 0 la 7. La Treapta 0, toate blocurile sunt goale, iar acest lucru se întâmplă când sonda este aproape nemișcată, ROI nu are zonă suficientă, sau corelarea între imagini este slabă. Treapta 1 – Treapta 2 (în culoarea gri) reprezintă presiune inadecvată, iar Treapta 3 – Treapta 7 (în culoarea albastru sau verde) reprezintă presiune corespunzătoare; numărul de blocuri umplute reprezintă numărul nivelului treptei.

Performing a Scan (Realizarea unei Scanări)

Când utilizați modul E, plasați sonda pe suprafața zonei pe care doriți să o observați, și poziționați corespunzător ROI pe leziunea pe care doriți să o observați. Apoi utilizați sonda pentru a apăsa (comprima) periodic zona dorită. Dacă dispozitivul dispune de bara de presiune compresie, apăsați la aceasta pentru a ajusta presiunea de compresie. Dacă zona examinată este profundă, este indicat să măriți compresia.



Tips!

Precautions for Scanning (Măsurile de Precauție în Realizarea unei Scanări)

Pentru a observa cu atenție zona unei leziuni, micșorați mișcarea (deplasarea) țesuturilor. Sânul este un organ complex care cuprinde canale galactofore, glande galactofore, țesut adipos, țesut fibros și mușchi toracici. Mișcarea axială a sondei poate cauza o mișcare nedorită a țesuturilor. Prostata și tiroida cuprinde țesuturi care sunt mai simple decât cele ale sânelui și mișcările nedorite sunt relativ mai puține.

