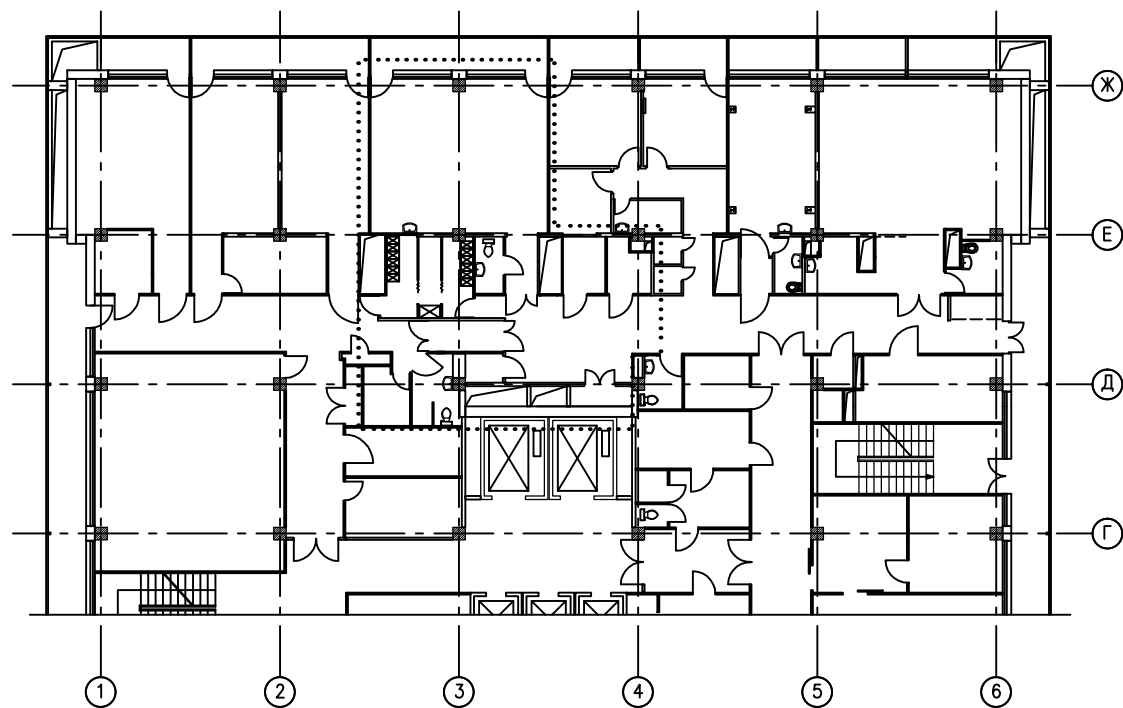


SCHEMA CLADIRII



BORDEROUL DESENELOR DE EXECUTIE. COMPLECTUL TS.

Plansa	Denumire	Note
1	2	3
1	Date generale (început). Retele de telecomunicatii.	
2	Date generale (continuare). Retele de telecomunicatii.	
3	Date generale (sfîrsit). Retele de telecomunicatii.	
4	Schema de amplasare a retelelor (TS). Amplasarea echipamentului in dulapul de montaj TS 19"existent.	
5	Diagrama schematica a retelelor de tensiune joasa.	
6	FRAGMENT PLAN NIVEL 2 (cota 3.300). Sc. 1:100. Semnalizarea de incendiu.	

BORDEROUL ACTELOR DE BAZA APLICATE.

Indicatie	Denumirea	Nota
	Actele aplicate	
105/24-18/24-TS.SU	Specificatia utilajului.	3

BORDEROUL COMPLECTELOR DESENELOR DE EXECUTIE

Marcare	Denumirea	Nota
105/24-18/24-TS	Comunicatii telefonice si de semnalizare.	
105/24-18/24-SI	Semnalizarea de incendiu.	

COORDONAT :
 Spec.princ.EEF/IE
 Spec.princ.IVC
 Spec.princ.RAC
 Schim.nr.inv.
 Semnatura si data
 Nr. inventar

Proiectul este elaborat conform normelor si regulilor în vigoare si asigura criteriile de baza a calitatii în constructii, reglementate prin legea cu privire la calitatea în constructii.

- A - rezistenta si stabilitate;
- B - siguranta în exploatare;
- C - siguranta la foc si securitatea exploziva;
- D - igiena, sanatatea oamenilor, protectia si refacerea mediului înconjurator;
- E - izolatia hidrofuga si economie de energie;
- F - protectie impotriva zgomotului;
- G - utilizare sustenabila a resurselor naturale.

Sp. Princ.

Pripa V.

Spec. principal, Certificat: N0878 Seria 2022-P din 22.06.2022

Beneficiar: IMSP Institutul de Cardiologie

Obiect Nr: 105/24-18/24-TS

Extinderea sectiei de terapie intensiva cardiocirurgicala în cadrul IMSP Institutul de Cardiologie din Str. N.Testemitanu 29/1, mun.Chisinau

Mod.	Nr.part	Plansa	Nr.doc.	Semnatura	Data
ASP		Homa A.			04.24
Sp.prin.		Pripa V.			04.24
Executor		Pripa V.			04.24

Retele de telecomunicatii

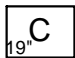

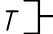







Faza	Plansa	Planse
PE	1	6

Date generale (început).
Retele de telecomunicatii.

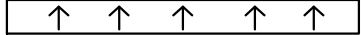




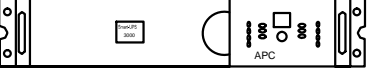

"ArhiDOC" SRL
Licenta nr.024580
din 12.04.2007



SEMNE CONVENTIONALE

	Dulapul de montare 19" (Rack)
	Doza pop-up 3RJ-45 in mini coloana instalata in pardosea
	Priza retelei telefonice
	Priza retelei de calculatoare
	Cutie de montare de podea
	Comutator 48 porturi
	Ceasuri autonome de perete
	Cablarea in podea
	Cablarea sub tavanul suspendat
	Cablarea in jgheab metalic

SEMNE CONVENTIONALE (dulapul de montaj)

	Modul ventilator
	Router 5xGigabit Ethernet
	SWITCH 48 port, Gigabit
	Patch panel 48 port. cat.5e
	Organaizer cabluri
	UPS
	Port

Nota:

1. Dispozitivele si materialele prevazute in proiect pot fi schimbate cu altele similare ale altor firme si furnizori cu obligatiunea de a fi certificate si cu pastrarea parametrilor tehnici.
2. Borderoul completelor de baza a desenelor de lucru vedeti in compartimentul SA.
3. Documentatia de proiect se va preciza dupa achizitionarea utilajului, iar in caz de necesitate se va organiza corectarea proiectului.
4. Exploatarea instalatiei va fi posibila numai dupa verificarea utilajului si a aparatelor instalate.


*Deservirea tehnica si exploatarea

Regimul de lucru al sistemului proiectat este non-stop.

Exploatarea echipamentului si deservirea tehnica a retelelor de telecomunicatii se va face de catre specialisti licentiatii, echipament certificat si materiale corespunzatoare.

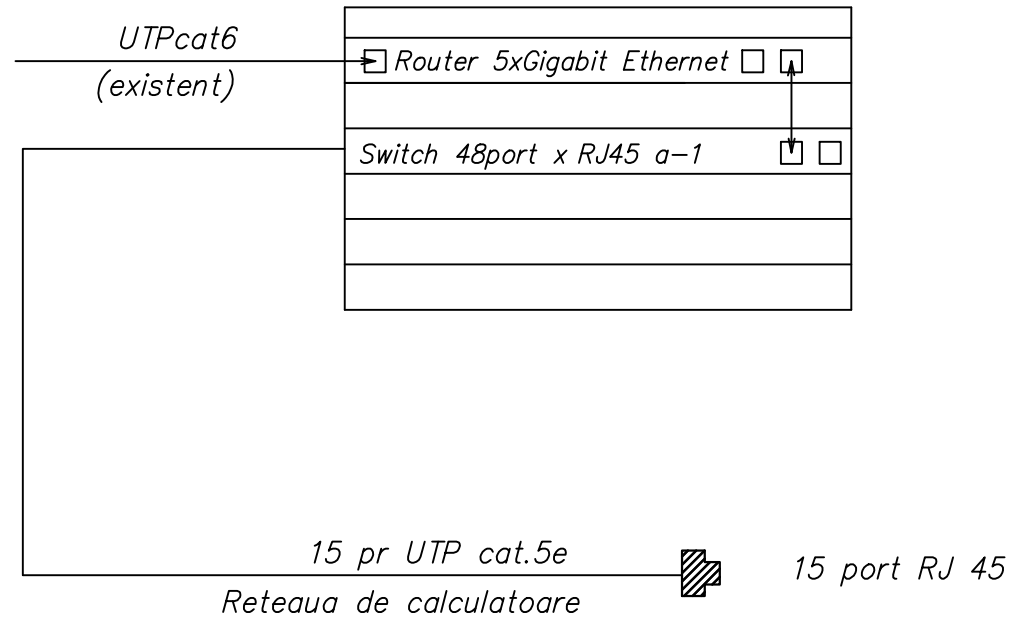
Functionarea echipamentului si securitatea este asigurata non-stop de personalul de garda.

Personalul de garda trebuie sa fie instruit si sa cunoasca regulile de lucru cu echipamentul instalat.

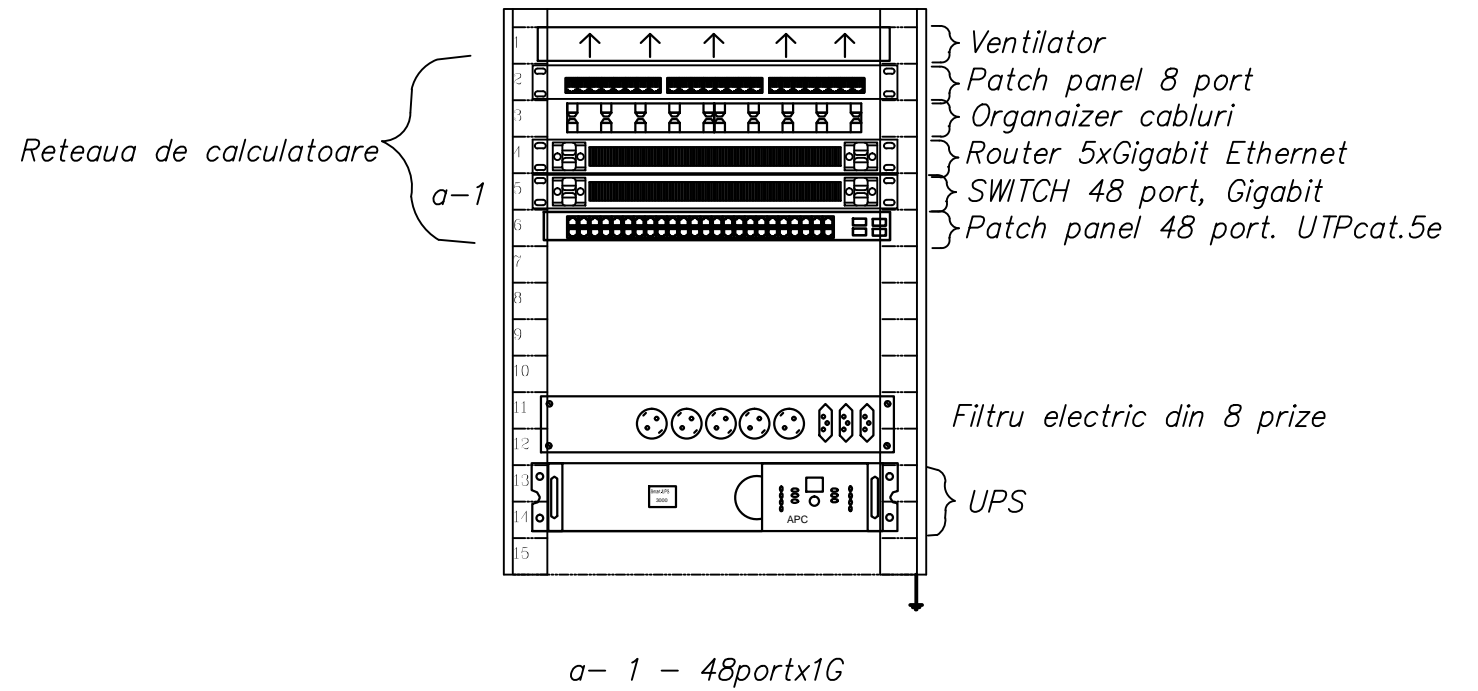
						Obiect Nr: 105/24-18/24-TS				
						Extinderea sectiei de terapie intensiva cardiocirurgicala în cadrul IMSP Institutul de Cardiologie din Str. N.Testemitanu 29/1, mun.Chisinau				
Mod.	Nr.part	Plansa	Nr.doc.	Semnatura	Data					
						Retele de telecomunicatii		Faza PE	Plansa 3	Planse
Sp.prin.	Pripa V.				04.24	Date generale (sfirsit). Retele de telecomunicatii.		"ArhiDOC" SRL Licenta nr.024580 din 12.04.2007		
Executor	Pripa V.				04.24					
										

Schema de amplasare a retelelor (TS).

INCAPERE TEHNICA, plan cota 3.300.
Dulap TS (19"15U)existenta

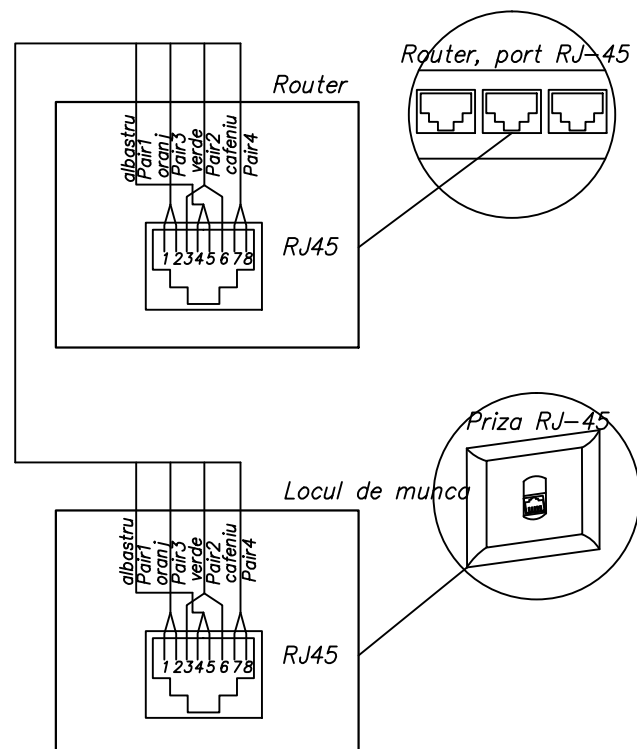


Amplasarea echipamentului in dulapul de montaj TS 19"existent



Plan cota 3.300

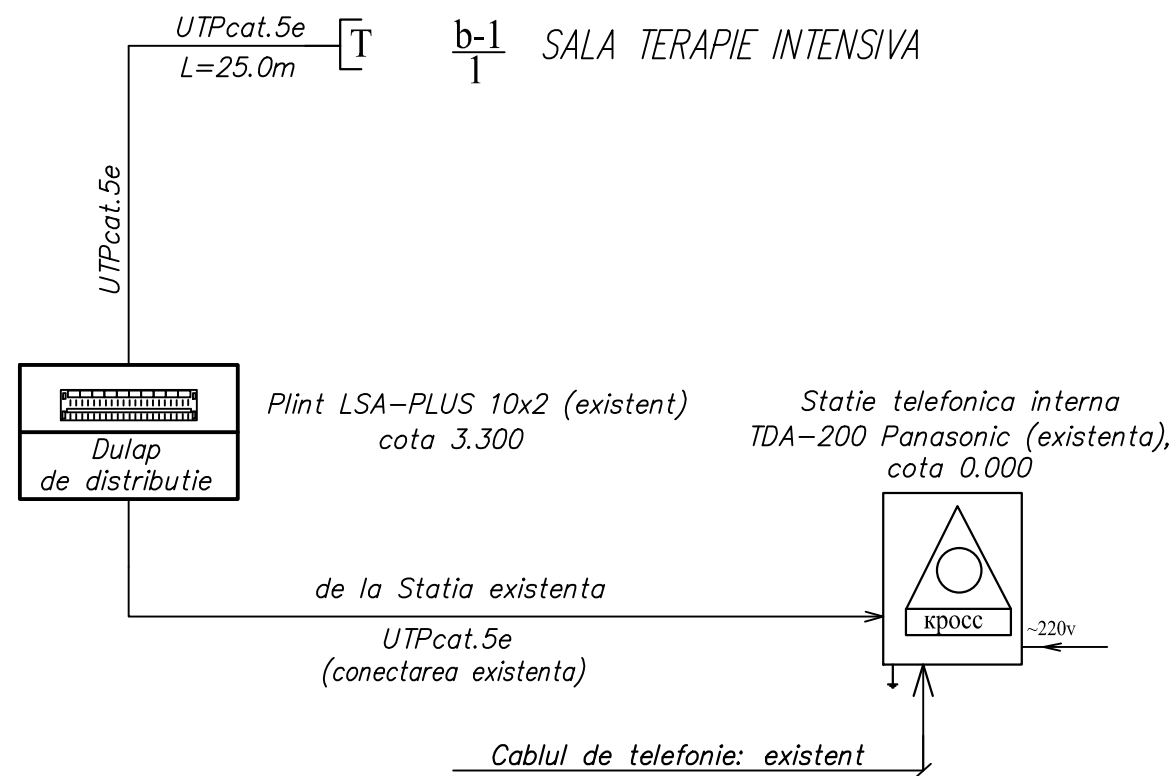
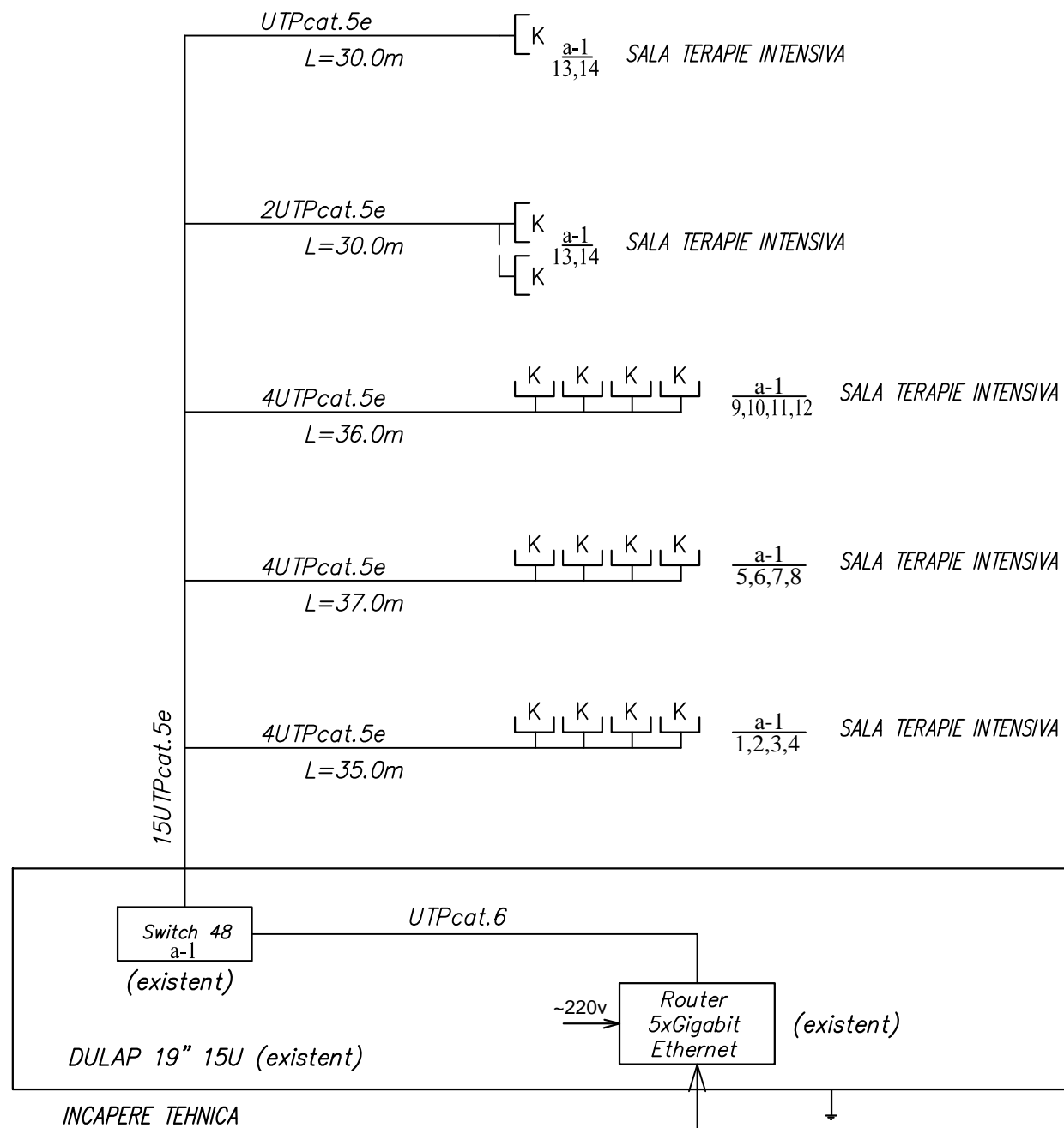
Conectarea locurilor de munca la retea Internet



						Obiect Nr: 105/24-18/24-TS				
						Extinderea sectiei de terapie intensiva cardiocirurgicala în cadrul IMSP Institutul de Cardiologie din Str. N.Testemitanu 29/1, mun.Chisinau				
Mod.	Nr.part	Plansa	Nr.doc.	Semnatura	Data					
						Retele de telecomunicatii		Faza PE	Plansa 4	Planse
Sp.prin.	Pripa V.				04.24	Schema de amplasare a retelelor (TS).		"ArhiDOC" SRL Licenta nr.024580 din 12.04.2007		
Executor	Pripa V.				04.24	Amplasarea echipamentului in dulapul de montaj TS 19"existent.				

Diagrama schematica a retelelor de tensiune joasa.


 1 buc.



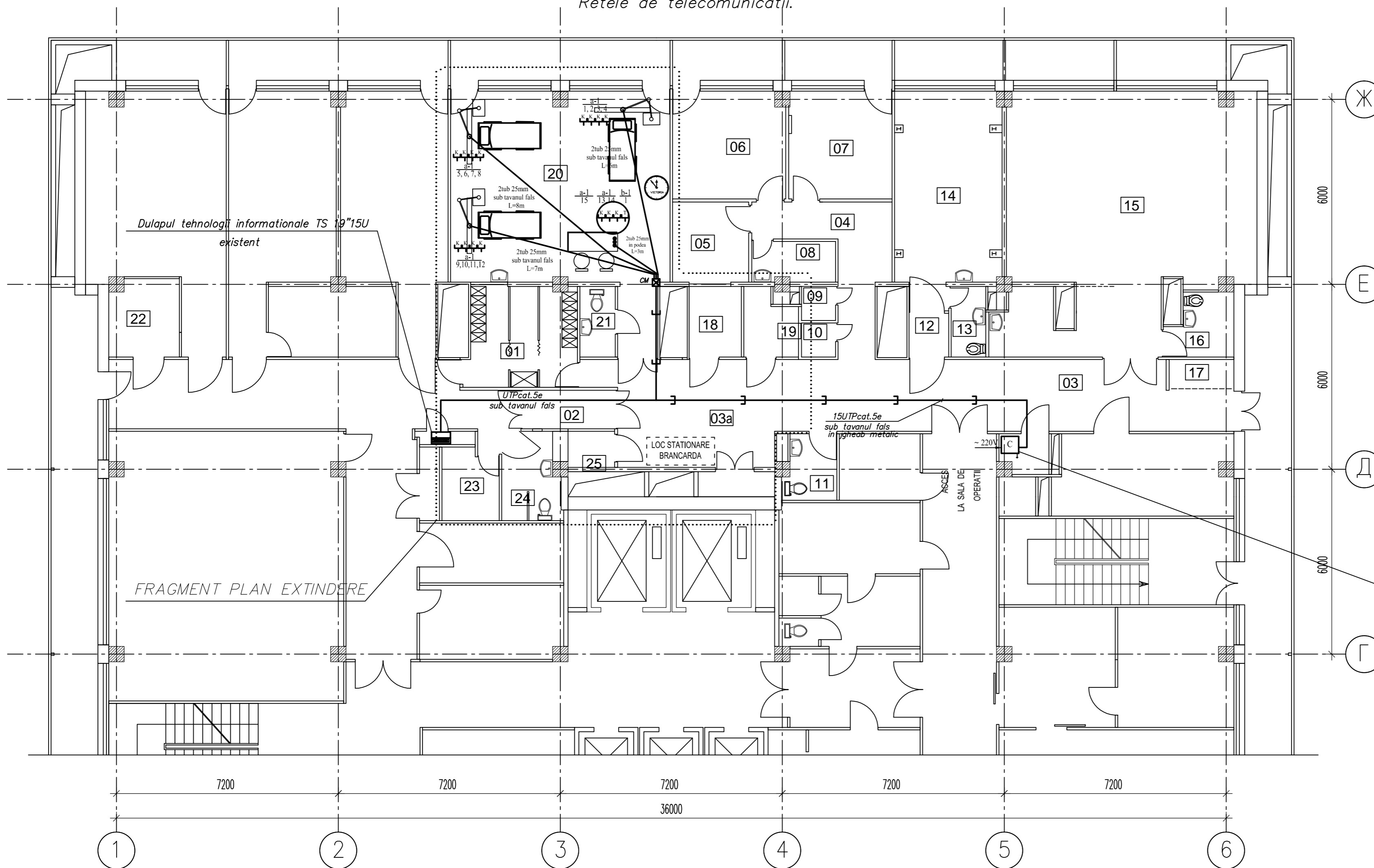
*Прямых абонентов сети ГАТС согласовать с Заказчиком.

Conectarea cablului de retea este existenta

Plan cota 3.300

						Obiect Nr: 105/24-18/24-TS		
						Extinderea sectiei de terapie intensiva cardiocirurgicala în cadrul IMSP Institutul de Cardiologie din Str. N.Testemitanu 29/1, mun.Chisinau		
Mod.	Nr.part	Plansa	Nr.doc.	Semnatura	Data			
						Retele de telecomunicatii	Faza PE	Planse 5
Sp.prin.	Pripa V.				04.24			
Executor	Pripa V.				04.24			
						Diagrama schematica a retelelor de tensiune joasa.		"ArhiDOC" SRL Licenta nr.024580 din 12.04.2007
								

FRAGMENT PLAN NIVEL 2 (cota 3.300). Sc. 1:100.
 Retele de telecomunicatii.



BORDEROU INCAPERI

Nr.	DENUMIREA INCAPERILOR	SUPRAFATA m.p.
01	FILTRU SANITAR PENTRU ANGAJATI	11,50m.p.
02	ECLUZA	3,80m.p.
03	CORIDOR	30,70m.p.
03a	CORIDOR	21,50m.p.
04	CORIDOR (existent)	11,00m.p.
05	DEBARA SORA GOSPODINA (existent)	6,40m.p.
06	ASISTENTE MEDICALE (existent)	12,60m.p.
07	MEDICI (existent)	11,70m.p.
08	INCAPERE AUXILIARA (existent)	3,50m.p.
09	DEBARA LENERGIA CURATA (existent)	1,20m.p.
10	DEBARA LENERGIA MURDARA (existent)	1,20m.p.
11	GRUP SANITAR (existent)	existent
12	ECLUZA (existent)	1,80m.p.
13	CAMERA SANITARA / SPALARE OALE (existent)	2,60m.p.
14	SALA TERAPIE INTENSIVA - IZOLATOR (existent)	22,70m.p.
15	SALA TERAPIE INTENSIVA (existent)	61,70m.p.
16	CAMERA SANITARA / SPALARE OALE (existent)	4,10m.p.
17	INCAPERE TEHNICA / CONDITIONARE (existent)	2,10m.p.
18	INCAPERE TEHNICA	3,9m.p.
19	INCAPERE AUXILIARA	3,50m.p.
20	SALA TERAPIE INTENSIVA	47,00m.p.
21	CAMERA SANITARA / SPALARE OALE	2,60m.p.
22	INCAPERE TEHNICA / IVC	5,60m.p.
23	INCAPERE AUXILIARA	4,20m.p.
24	BLOC SANITAR	4,90m.p.
25	PASTRARE TEMPORARA DESEURI	1,40m.p.

FRAGMENT PLAN EXTINDERE


Dulapul tehnologii informationale TS 19*15U existent

NOTA:

- La montarea retelelor de curanti slabi, de tinut cont de locul amplasarii corpurilor de iluminat, retelei de incalzire si ventilatie, retelelor de apa si cele electrice.
- Semne conventionale de baza, vezi plansa 3.
- Foia data vezi concomitent cu plansa 4,5.
- Toate comunicatiile ingineresti de trasat pina la executia lucrarilor de finisare si montarea tavanelor suspendate.
- Cablul de trasat in jgheab metalic prin coridor sub tavanul suspendat si prin incaperi in tuburi PE D=25mm, amplasate in podea si sub tavanul suspendat in teava PVC D=25mm.
- Inainte de montare, pozarea prizelor Rj-45 va trebui sa fie coordonata cu Beneficiarul si montate alaturi de dozele electrice de 220V.

				Obiect Nr: 105/24-18/24-TS		
				Extinderea sectiei de terapie intensiva cardiocirurgicala in cadrul IMSP Institutul de Cardiologie din Str. N.Testemitanu 29/1, mun.Chisinau		
Mod.	Nr.part	Plansa	Nr.doc.	Semnatura	Data	
				Retele de telecomunicatii	Faza PE	Plansa 6
Sp.prin.	Pripa V.	04.24	FRAGMENT PLAN NIVEL 2 (cota 3.300). Sc. 1:100. Retele de telecomunicatii.			
Executor	Pripa V.	04.24				
				"ArhiDOC" SRL Licenta nr.024580 din 12.04.2007		

Pozitie	Denumirea, caracteristica tehnica a utilajului si a materialelor Uzina–producator (pentru utilaj importat – tara, firma)	Tipul, marca utilajului marcarea documentului si numarul fisei de comanda	Cod echipament	Uzina producatoare	Unitat.de masura	Cantitatea	Greutatea per unitate kg	Note
1	Reteaua de calculatoare							
1.1	Dulap pentru telecomunicatii 19" inaltimea 15U, 600x600mm				buc	existent		
1.2	Router 1U rackmount, 5x Gigabit Ethernet				buc	existent		
1.3	Comutator Switch 48 porturi 1Gigabit				buc	existent		
1.4	Priza date retea Legrand	2RJ–45			buc	12		
1.5	Conector Rj–45, UTP cat.5e				buc	36		
1.6	Priza date retea cu 1 modul cu rama in set	1RJ–45			set	1		
1.7	Priza date retea cu 2 module cu rama in set	2RJ–45			set	7		
1.8	Mini coloana instalata in pardosea 3 prize Rj–45+1 priza RJ–11				buc	1		
1.9	Suport de fixare a prizei si mini coloana				buc	1		
1.10	Priza pop–up 3RJ–45+1Rj–11 montata in mini coloana (3Rj–45 priza date retea +1Rj–11 telefonica)				buc	1		
1.11	Rama dubla pentru priza montata in mini coloana				buc	2		
1.12	Cablu de cupru UTP cat.5e				m	580.0		

Object Nr: 105/24–18/24–TS.SU													
Extinderea sectiei de terapie intensiva cardiocirurgicala în cadru IMSP Institutul de Cardiologie din Str. N.Testemitanu 29/1, mun.Chisinau													
Mod.		Nr.part		Plansa		Nr.doc.		Semnatura		Data			
Rețele de telecomunicatii											Faza	Plansa	Planse
											PE	1	3
Sp.prin.		Pripa V.			04.24					Specificatia echipamentului.			
Executor		Pripa V.			04.24								
											"ArhiDOC" SRL Licenta nr.024580 din 12.04.2007		

<i>Pozitie</i>	<i>Denumirea, caracteristica tehnica a utilajului si a materialelor Uzina–producator (pentru utilaj importat – tara, firma)</i>	<i>Tipul, marca utilajului marcarea documentului si numarul fisei de comanda</i>	<i>Cod echipament</i>	<i>Uzina producatoare</i>	<i>Unitat.de masura</i>	<i>Cantitatea</i>	<i>Greutatea per unitate kg</i>	<i>Note</i>
1.13	<i>Cablu de legatura (de cupru) UTP cat.5e, 0.5m (Patch–cord)</i>				<i>buc</i>	<i>15</i>		
1.14	<i>Cablu de legatura (de cupru) UTP cat.5e, 1.5m (Patch–cord)</i>				<i>buc</i>	<i>15</i>		
1.15	<i>Tub polivinilclorid PVC diam.25mm</i>				<i>m</i>	<i>60.0</i>		
1.16	<i>Teava PE diam.25mm</i>				<i>m</i>	<i>10.0</i>		
1.17	<i>Jgheab metalic 100mmx50mm</i>				<i>m</i>	<i>15.0</i>		
1.18	<i>Cutie de montaj de podea</i>				<i>buc</i>	<i>1</i>		
1.19	<i>Piese metalice (material de fixare)</i>				<i>kg</i>	<i>2.0</i>		
2	<i>Reteaua de telefonie</i>							
2.1	<i>Statie de telefonie interna</i>	<i>Panasonic TDA200</i>			<i>buc</i>	<i>existentă</i>		
2.2	<i>Dulap de distributie+regleta telefonica</i>				<i>buc</i>	<i>existent</i>		
2.3	<i>Aparat telefonic Rj–11</i>				<i>buc</i>	<i>1</i>		
2.4	<i>Priza retea de telefonie Rj–11</i>				<i>buc</i>	<i>1</i>		
2.5	<i>Cablu de cupru UTP, cat.5e</i>				<i>m</i>	<i>30.0</i>		
2.6	<i>Conector Rj–11, UTP cat.5e</i>				<i>buc</i>	<i>2</i>		
2.7	<i>Cablu de legatura (de cupru) UTP cat.5e, 1.5m (Patch–cord)</i>				<i>buc</i>	<i>2</i>		

** Lungimea cablului de specificat inaintea lucrarilor de montare.*

Obiect Nr: 105/24–18/24–TS.SU

Plansa

2

<i>Pozitie</i>	<i>Denumirea, caracteristica tehnica a utilajului si a materialelor Uzina–producator (pentru utilaj importat – tara, firma)</i>	<i>Tipul, marca utilajului marcarea documentului si numarul fisei de comanda</i>	<i>Cod echipament</i>	<i>Uzina producatoare</i>	<i>Unitat.de masura</i>	<i>Cantitatea</i>	<i>Greutatea per unitate kg</i>	<i>Note</i>
2.8	<i>Tub polivinilclorid PVC diam.25mm</i>				<i>m</i>	<i>20.0</i>		
3	<i>Instalatii de ceasoficare</i>							
3.1	<i>Ceasuri autonome de perete</i>				<i>buc</i>	<i>1</i>		
3.2	<i>Sursa de alimentare autonoma</i>				<i>buc</i>	<i>1</i>		