

# ТАМОЖЕННЫЙ СОЮЗ

## ОДОБРЕНИЕ ТИПА ТРАНСПОРТНОГО СРЕДСТВА



№ TC RU E-RU.MT35.00431.P1

Срок действия с \_\_\_\_\_ по \_\_\_\_\_

### ОРГАН ПО СЕРТИФИКАЦИИ "ИНСАТ"

**Некоммерческого партнерства "Институт сертификации автотехники" (ИП "ИНСАТ")**  
юридический адрес: 603057, Россия, г. Нижний Новгород, пер. Светлогорский, д. 13, пом. 9; фактический  
адрес: 603104, Россия, г. Нижний Новгород, ул. Красноезвездная, д. 7А, пом. П15;  
тел.: +7 8314226050; +7 8314226040 / факс: +7 8314226050; +7 8314226040;  
электронная почта: oc@insat-nnov.ru; аттестат аккредитации № РОСС RU.0001.11MT35

### ТРАНСПОРТНЫЕ СРЕДСТВА

МАРКА	ГИРД
КОММЕРЧЕСКОЕ НАИМЕНОВАНИЕ	Автомобиль-фургон специальный, Подъемник самоходный ТСПП-ГИРД
ТИП	5849AF
БАЗОВОЕ ТРАНСПОРТНОЕ СРЕДСТВО/ШАССИ	— / КАМАЗ 43118, 5350
МОДИФИКАЦИИ	5849AF-0000010, 5849AF-0000010-10, 5849AF-0000010-11, 5849AF-0000010-12, 5849AF-0000011, 5849AF-0000020, 5849AF-0000020-10, 5849AF-0000020-11, 5849AF-0000020-12, 5849AF-0000021
КАТЕГОРИЯ	N <sub>3</sub> G
ЭКОЛОГИЧЕСКИЙ КЛАСС	5
ЗАЯВИТЕЛЬ И ЕГО АДРЕС	Общество с ограниченной ответственностью "Мизатеф", ОГРН 1097415001881, юридический и фактический адрес: 456313, Челябинская область, город Миасс, улица Севастопольская, дом 1а, Российская Федерация, тел.: +73513240711, факс: +73513241311, электронная почта: g-s@gird.ru
ИЗГОТОВИТЕЛЬ И ЕГО АДРЕС	Общество с ограниченной ответственностью "Мизатеф", юридический и фактический адрес: 456313, Челябинская область, город Миасс, улица Севастопольская, дом 1а, Российская Федерация
ПРЕДСТАВИТЕЛЬ ИЗГОТОВИТЕЛЯ И ЕГО АДРЕС	—
СБОРОЧНЫЙ ЗАВОД И ЕГО АДРЕС	456313, Челябинская область, город Миасс, улица Севастопольская, дом 1а, Российская Федерация
ПОСТАВЩИК СБОРОЧНЫХ КОМПЛЕКТОВ И ЕГО АДРЕС	—

соответствуют требованиям технического регламента Таможенного союза "О безопасности колесных транспортных средств".

Действие данного ОДОБРЕНИЯ ТИПА ТРАНСПОРТНОГО СРЕДСТВА распространяется на партию транспортных средств в количестве 65 (шестьдесят пять) шт. с идентификационными номерами (VIN) с **X895849AF?0EM0136 по X895849AF?0EM0200.**

Данное ОДОБРЕНИЕ ТИПА ТРАНСПОРТНОГО СРЕДСТВА без приложений недействительно.

Приложение № 1. Общие характеристики транспортного средства

Приложение № 2. Перечень документов, явившихся основанием для оформления ОДОБРЕНИЯ ТИПА ТРАНСПОРТНОГО СРЕДСТВА

Приложение № 3. Описание маркировки транспортного средства

Приложение № 4. Общий вид транспортного средства на шестнадцати страницах

#### **ДОПОЛНИТЕЛЬНАЯ ИНФОРМАЦИЯ**

Транспортные средства изготавливаются на базе шасси модификаций: 43118-A5, 43118-50, 43118-RR, 43118-RS, 5350-D5

**Руководитель органа по сертификации**

\_\_\_\_\_  
инициалы, фамилия

Дата оформления

**ОДОБРЕНИЕ ТИПА ТРАНСПОРТНОГО СРЕДСТВА УТВЕРЖДЕНО.**

**Внесена запись в реестр за № TC RU E-RU.MT35.00431.P1 от**

**Руководитель  
(заместитель Руководителя)**

**РОССТАНДАРТА**  
\_\_\_\_\_  
наименование уполномоченного органа  
государственного управления

\_\_\_\_\_  
инициалы, фамилия

**ОБЩИЕ ХАРАКТЕРИСТИКИ ТРАНСПОРТНОГО СРЕДСТВА**

для модификаций	5849AF-0000010, 5849AF-0000020	5849AF-0000010-10, 5849AF-0000020-10
Колесная формула/ведущие колеса	6x6 / все	
Схема компоновки транспортного средства	кабина над двигателем	
Расположение двигателя	переднее продольное	
Исполнение загрузочного пространства	кузов-фургон, с отсеком для перевозки людей в количестве от двух до шести человек, или без него, с бортовой платформой, с каркасом и тентом или без них, с краноманипуляторной установкой, с транспортно-эвакуационным устройством или без него, с рабочей платформой (люлькой) или без нее	кузов-фургон (в том числе изотермический), с отсеком для перевозки людей в количестве от двух до шести человек, или без него, с грузоподъемным бортом или без него, с холодильной установкой или без нее, с транспортно-эвакуационным устройством или без него
Назначение	доставка рабочей бригады и выполнение ремонтных работ в отдалённых районах, перевозка приборов и оборудования, перевозка грузов в бортовой платформе, механизация погрузочно-разгрузочных работ, эвакуация транспортных средств (для ТС оснащенных транспортно-эвакуационным устройством)	доставка рабочей бригады и выполнение ремонтных работ в отдалённых районах, перевозка приборов и оборудования, перевозка грузов требующих защиты от внешних факторов, эвакуация транспортных средств (для ТС оснащенных транспортно-эвакуационным устройством)
Кабина	цельнометаллическая, двухдверная, двух- или трёхместная, откидывающаяся вперёд, со спальным местом или без него	

для модификаций	5849AF-0000010-11, 5849AF-0000020-11	5849AF-0000010-12, 5849AF-0000020-12
Колесная формула/ведущие колеса	6x6 / все	
Схема компоновки транспортного средства	кабина над двигателем	
Расположение двигателя	переднее продольное	
Исполнение загрузочного пространства	кузов-фургон, с отсеком для перевозки людей в количестве от двух до шести человек, или без него, с краноманипуляторной установкой, с транспортно-эвакуационным устройством или без него	кузов-фургон, с отсеком для перевозки людей в количестве от двух до шести человек, или без него, с бортовой платформой с каркасом и тентом или без них, с транспортно-эвакуационным устройством или без него, с рабочей платформой (люлькой) или без нее
Назначение	доставка рабочей бригады и выполнение ремонтных работ в отдалённых районах, перевозка приборов и оборудования, механизация	доставка рабочей бригады и выполнение ремонтных работ в отдалённых районах, перевозка приборов и оборудования, перевозка грузов в

## Приложение № 1

для модификаций	5849AF-000010-11, 5849AF-000020-11	5849AF-000010-12, 5849AF-000020-12
Назначение (продолжение)	погрузочно-разгрузочных работ, эвакуация транспортных средств (для ТС оснащенных транспортно-эвакуационным устройством)	бортовой платформе , эвакуация транспортных средств (для ТС оснащенных транспортно-эвакуационным устройством)
Кабина	цельнометаллическая, двухдверная, двух- или трёхместная, откидывающаяся вперёд, со спальным местом или без него	

для модификаций	5849AF-000011, 5849AF-000021
Колесная формула/ведущие колеса	6x6 / все
Схема компоновки транспортного средства	кабина над двигателем
Расположение двигателя	переднее продольное
Исполнение грузочного пространства	кузов-фургон с отдельным отсеком для перевозки людей в количестве от двух до шести человек или без него, с подъемной платформой ножничного типа, с транспортно-эвакуационным устройством или без него
Назначение	обслуживание мостов, тоннелей, электросетей и домов, эвакуация транспортных средств (для ТС оснащенных транспортно-эвакуационным устройством)
Кабина	цельнометаллическая, двухдверная, двух- или трёхместная, откидывающаяся вперёд, со спальным местом или без него

Габаритные размеры, мм		
– длина	7120...10860	
– ширина*	2500...2550	2550...2600
– высота	3085...4000	
База, мм	3690 или 4100 или 4400 или 4600 или 3340 + 1320	
Колея колес 1-ой / 2-ой / 3-ей оси, мм	2050 / 2050 / 2050	

\* - значение 2600 для исполнения с изотермическим кузовом-фургоном

Габаритные размеры, мм		
– длина	7355...9990	
– ширина*	2500...2550	2550...2600
– высота	3085...4000	
База, мм	3690 или 4100 или 4400 или 4600 или 3340 + 1320	
Колея колес 1-ой / 2-ой / 3-ей оси, мм	2050 / 2050 / 2050	

\* - значение 2600 для исполнения с изотермическим кузовом-фургоном

для модификаций	5849AF-000010, 5849AF-000010-10, 5849AF-000010-11, 5849AF-000010-12, 5849AF-000011	5849AF-000020, 5849AF-000020-10, 5849AF-000020-11, 5849AF-000020-12, 5849AF-000021
Масса транспортного средства в снаряженном состоянии, кг	10000...20000	9500...16500

## Приложение № 1

для модификаций	5849AF-0000010, 5849AF-0000010-10, 5849AF-0000010-11, 5849AF-0000010-12, 5849AF-0000011	5849AF-0000020, 5849AF-0000020-10, 5849AF-0000020-11, 5849AF-0000020-12, 5849AF-0000021
Технически допустимая максимальная масса транспортного средства, кг	19900, 21600, 22500	17000, 13600
Технически допустимая максимальная масса, приходящаяся на каждую из осей транспортного средства, начиная с передней оси, кг		
– на 1-ую ось	5600; 5800; 6500	5600; 5000
– на 2-ую ось	7150; 7900; 8000	5700; 4300
– на 3-ью ось	7150; 7900; 8000	5700; 4300
Технически допустимая максимальная масса автопоезда, кг	31900, 33600, 34500	29000, 25600
Максимальная масса прицепа, кг		
– прицеп с тормозной системой	12000	

<b>Двигатель внутреннего сгорания</b> (марка, тип)	Cummins, ISB6, 7E5300	
	четырёхтактный дизель	
– количество и расположение цилиндров	4, рядное	
– рабочий объем цилиндров, см <sup>3</sup>	6700	
– степень сжатия	17.0...17.6	
– максимальная мощность, кВт (мин <sup>-1</sup> )**	215 (2500)	
– максимальный крутящий момент, Н·м (мин <sup>-1</sup> )	1087 (1300)	
Топливо	дизельное топливо	
<b>Система питания</b> (тип)	Common Rail, непосредственное впрыскивание топлива с общей рампой	
Блок управления (маркировка)	Cummins, CM2880	
ТНВД (тип, маркировка)	BOSCH, CR; BOSCH, CP3S3; BOSCH, L110	
Форсунки (тип, маркировка)	BOSCH, CRIN 2 (0 445 120 329)	
Нагнетатель воздуха (тип, маркировка)	Holset HE351W	
Воздушный фильтр (тип, маркировка)	Автоагрегат, ФВ728.1109510	Автоагрегат, ФВ721.1109510-10
Глушители шума впуска (маркировка)		
– 1 ступень	функции глушителя шума впуска выполняет воздушный фильтр	

\*\* - по Правилам ООН № 85-00

## Приложение № 1

<b>Система выпуска и нейтрализации отработавших газов</b>	один глушитель, система нейтрализации отработавших газов	
Нейтрализаторы (маркировка)		
– 1 ступень	интегрирован с глушителем	
Глушители (маркировка)		
– 1 ступень	4378055 (A051E060) ; 4378057 (A051K628)	
<b>Двигатель внутреннего сгорания (марка, тип)</b>	Cummins, ISB6, 7E5285	
	четырёхтактный дизель	
– количество и расположение цилиндров	6, рядное	
– рабочий объем цилиндров, см <sup>3</sup>	6700	
– степень сжатия	17.0...17.6	
– максимальная мощность, кВт (мин <sup>-1</sup> )**	204 (2500)	
– максимальный крутящий момент, Н·м (мин <sup>-1</sup> )	1007 (1300)	
Топливо	дизельное топливо	
<b>Система питания (тип)</b>	Common Rail, непосредственное впрыскивание топлива с общей рампой	
Блок управления (маркировка)	Cummins, CM2880	
ТНВД (тип, маркировка)	BOSCH, CR; BOSCH, CP3S3; BOSCH, L110	
Форсунки (тип, маркировка)	BOSCH, CRIN 2 (0 445 120 329)	
Нагнетатель воздуха (тип, маркировка)	Holset HE351W	
Воздушный фильтр (тип, маркировка)	Автоагрегат, ФВ728.1109510	Автоагрегат, ФВ721.1109510-10
Глушители шума впуска (маркировка)		
– 1 ступень	функции глушителя шума впуска выполняет воздушный фильтр	
<b>Система выпуска и нейтрализации отработавших газов</b>	один глушитель, система нейтрализации отработавших газов	
Нейтрализаторы (маркировка)		
– 1 ступень	интегрирован с глушителем	
Глушители (маркировка)		
– 1 ступень	4378055 (A051E060) ; 4378057 (A051K628)	

\*\* - по Правилам ООН № 85-00

## Приложение № 1

<b>Двигатель внутреннего сгорания</b> (марка, тип)	КАМАЗ 740.705-300	Cummins, ISL340 50
	четырёхтактный дизель	
– количество и расположение цилиндров	8, V-образное	6, рядное
– рабочий объем цилиндров, см <sup>3</sup>	11762	8800
– степень сжатия	18.0...18.4	16.3...16.9
– максимальная мощность, кВт (мин <sup>-1</sup> )**	221 (1900)	245 (2100)
– максимальный крутящий момент, Н·м (мин <sup>-1</sup> )	1275 (1300)	1482 (1400)
Топливо	дизельное топливо	
<b>Система питания</b> (тип)	Common Rail, непосредственное впрыскивание топлива с общей рампой	
Блок управления (маркировка)	EDC7UC31-14J0 (0 281 020 114) или СОАТЭ, 55.3763	Cummins, CM2880
ТНВД (тип, маркировка)	BOSCH, CP3.4 (0 445 020 089) ; АЗПИ, А-08-004	Cummins, CCR 1600
Форсунки (тип, маркировка)	BOSCH, CRIN 2 (0 445 120 153) ; АЗПИ, А-04-001 ; ЯЗДА, 25.1112010	BOSCH, 0445
Нагнетатель воздуха (тип, маркировка)	Borg Warner Turbo Systems, S300G ; Holset HE400WG ; Cummins Turbo Tech-nologies ; Kangyue Technology, JP100K ; Kangyue Technology, CZ, C31	Holset, HE400WG
Воздушный фильтр (тип, маркировка)	Автоагрегат, ФВ725.1109510-10	
Глушители шума впуска (маркировка)		
– 1 ступень	функции глушителя шума впуска выполняет воздушный фильтр	
<b>Система выпуска и нейтрализации отработавших газов</b>	один глушитель со встроенным нейтрализатором отработавших газов	один глушитель, система нейтрализации отработавших газов
Нейтрализаторы (маркировка)		
– 1 ступень	интегрирован с глушителем	
Глушители (маркировка)		
– 1 ступень	59389 ; 59389-5 ; 14РКа5490-1206010-02 ; 14РКа5490-1206010-05 ; 59389	A053M298

\*\* - по Правилам ООН № 85-00

## Приложение № 1

<b>Двигатель внутреннего сгорания</b> (марка, тип)	Cummins, ISL360 50	
	четырёхтактный дизель	
– количество и расположение цилиндров	6, рядное	
– рабочий объем цилиндров, см <sup>3</sup>	8800	
– степень сжатия	16.3...16.9	
– максимальная мощность, кВт (мин <sup>-1</sup> )**	258 (2100)	
– максимальный крутящий момент, Н·м (мин <sup>-1</sup> )	1532 (1400)	
Топливо	дизельное топливо	
<b>Система питания</b> (тип)	Common Rail, непосредственное впрыскивание топлива с общей рампой	
Блок управления (маркировка)	Cummins, CM2880	
ТНВД (тип, маркировка)	Cummins, CCR 1600	
Форсунки (тип, маркировка)	BOSCH, 0445	
Нагнетатель воздуха (тип, маркировка)	Holset, HE400WG	
Воздушный фильтр (тип, маркировка)	Автоагрегат, ФВ728.1109510	
Глушители шума впуска (маркировка)		
– 1 ступень	функции глушителя шума впуска выполняет воздушный фильтр	
<b>Система выпуска и нейтрализации отработавших газов</b>	один глушитель, система нейтрализации отработавших газов	
Нейтрализаторы (маркировка)		
– 1 ступень	интегрирован с глушителем	
Глушители (маркировка)		
– 1 ступень	A053M298	

\*\* - по Правилам ООН № 85-00

<b>Трансмиссия</b>	механическая	
Сцепление (марка, тип)	ZF&SACHS или DONMEZ или Changchun Yidong Clutch или Prawolf (Huzhou) Clutch Co., Ltd. или ООО «Ледов-РАМ», сухое однодисковое	
Коробка передач (марка, тип)	ZF 9S1310TO	КАМАЗ-154
	с ручным управлением	



## Приложение № 1

– число передач и передаточные числа	вперед – 9, назад – 1	вперед – 10, назад – 2
дополнительная понижающая передача -	9.480	—
I -	6.580	7.820
II -	4.680	6.380
III -	3.480	4.030
IV -	2.620	3.290
V -	1.890	2.500
VI -	1.350	2.040
VII -	1.000	1.530
VIII -	0.750	1.250
IX -	—	2.000
X -	—	0.815
XI -	—	—
XII -	—	—
XIII -	—	—
XIV -	—	—
XV -	—	—
XVI -	—	—
3.X. I -	8.970	7.380
3.X. II -	—	6.020
Раздаточная коробка (тип)	КАМАЗ, 65111 или КАМАЗ, 621 , механическая, двухступенчатая, с блокировкой межосевого дифференциала	
– число передач и передаточные числа	2	
высшее -	0.917; 0.872	
низшее -	1.662; 1.593	
Главная передача (тип)	КАМАЗ, двойная, с блокируемым межколесным дифференциалом	
– передаточное число	5.940 или 6.530 или 7.220	

<b>Трансмиссия</b>	механическая	
Сцепление (марка, тип)	ZF&SACHS или DONMEZ или Changchun Yidong Clutch или Prawolf (Huzhou) Clutch Co., Ltd. или ООО «Ледов-РАМ», сухое однодисковое	ZF&SACHS , сухое однодисковое
Коробка передач (марка, тип)	ZF 16S1820TO или ZF 16S1822TO или ZF 16S1825TO	ZF 16S2220TO
	с ручным управлением	

## Приложение № 1

– число передач и передаточные числа	вперед – 16, назад – 2	
дополнительная понижающая передача -	—	—
I -	13.800	13.800
II -	11.540	11.540
III -	9.490	9.490
IV -	7.930	7.930
V -	6.530	6.530
VI -	5.460	5.460
VII -	4.570	4.570
VIII -	3.820	3.820
IX -	3.020	3.020
X -	2.530	2.530
XI -	2.080	2.080
XII -	1.740	1.740
XIII -	1.430	1.430
XIV -	1.200	1.200
XV -	1.000	1.000
XVI -	0.840	0.840
3.X. I -	13.920	13.920
3.X. II -	10.800	10.800
Раздаточная коробка (тип)	КАМАЗ, 65111, механическая, двухступенчатая, с блокировкой межосевого дифференциала	
– число передач и передаточные числа	2	
высшее -	0.917	
низшее -	1.662	
Главная передача (тип)	КАМАЗ, двойная, с блокируемым межколесным дифференциалом	
– передаточное число	5.940	

<b>для модификаций шасси</b>	<b>43118-A5, 43118-50, 43118-RR, 43118-RS</b>	
<b>Подвеска</b>		
Передняя (описание)	зависимая, на двух полуэллиптических рессорах с гидравлическими амортизаторами, без стабилизатора поперечной устойчивости	зависимая, на двух полуэллиптических рессорах с гидравлическими амортизаторами, со стабилизатором поперечной устойчивости
Задняя (описание)	балансирная, на двух полуэллиптических рессорах, с реактивными штангами, без стабилизатора поперечной устойчивости	

<b>для модификаций шасси</b>	<b>5350-D5</b>	
<b>Подвеска</b>		
Передняя (описание)	зависимая, на двух полуэллиптических рессорах с гидравлическими амортизаторами, без стабилизатора поперечной	

## Приложение № 1

<b>для модификаций шасси</b>	<b>5350-D5</b>		
Передняя (описание) (продолжение)	устойчивости		
Задняя (описание)	пневматическая, с гидравлическими амортизаторами, со стабилизатором поперечной устойчивости заднего моста		
<b>Рулевое управление</b> (описание)	с гидроусилителем		
– рулевой механизм (тип)	«винт – шариковая гайка – рейка – сектор»		
<b>Тормозные системы</b>			
Рабочая (описание)	пневматический двухконтурный привод с разделением на контуры на переднюю ось и заднюю тележку, с АБС; тормозные механизмы всех колес - барабанные		
Запасная (описание)	каждый контур рабочей тормозной системы		
Стояночная (описание)	привод от пружинных энергоаккумуляторов к тормозным механизмам колес задней тележки		
Вспомогательная (износостойкая) (описание)	моторный тормоз-замедлитель с одной заслонкой в системе выпуска газов		
<b>Шины</b>	обозначение размера	индекс несущей способности для максимально допустимой нагрузки	обозначение категории скорости
	425/85R21	146	G или J или K
	390/95 R20	156	J или G или K
			J
<b>Оборудование транспортного средства</b>	устройство вызова экстренных оперативных служб с функцией автоматического срабатывания при опрокидывании, устройство ограничения максимальной скорости (функцию устройства ограничения максимальной скорости выполняет электронный блок управления двигателем); дневные ходовые огни (для модификаций, соответствующих требованиям Правил ООН № 48-04 или № 48-05) по заказу: предпусковой подогреватель двигателя, кондиционер, дневные ходовые огни (для модификаций, соответствующих требованиям Правил ООН №48-03), передние противотуманные фары, электрическая лебедка, механическая лебедка, проблесковый маяк на крыше, ограждение на крыше фургона, багажник на крыше фургона; краноманипуляторная установка, коробка отбора		

**Приложение № 1**

<b>Оборудование транспортного средства</b> (продолжение)	мощности, энергетическая установка, грузоподъемный борт, независимый отопитель, предпусковой подогреватель, аппаратура спутниковой навигации, система пожаротушения, защита радиатора, дополнительные опоры, холодильная установка, насос, транспортно-эвакуационное устройство, рабочая платформа (люлька), накрывной вентилятор; переговорное устройство, система видеонаблюдения в салоне, утепление ФГО (фильтра грубой очистки), утепление ФТО (фильтра тонкой очистки), утепление АКБ, искрогаситель, тахограф, гидрофикация шасси, каркас тента, тент
---	--

**Руководитель органа по сертификации**\_\_\_\_\_  
инициалы, фамилия

**Перечень документов, явившихся основанием для оформления  
ОДОБРЕНИЯ ТИПА ТРАНСПОРТНОГО СРЕДСТВА**

Элементы объектов технического регулирования, в отношении которых установлены требования безопасности	Наименование и происхождение документа, подтверждающего соответствие	Номер документа и дата выпуска
1	2	3
Кондиционеры и холодильное оборудование, пункт 12 ТР ТС 018/2011	Декларация о соответствии, Общество с ограниченной ответственностью "Мизатеф", Российская Федерация	ЕАЭС № RU Д- RU.AB29.B.53121 с 13.04.2018 по 12.04.2022 ЕАЭС № RU Д- RU.MT35.B.03458/20 с 20.10.2020 по 19.10.2024
Возможность оснащения аппаратурой спутниковой навигации, пункт 13 ТР ТС 018/2011	—"	—"
Оснащение устройством вызова экстренных оперативных служб, пункт 13.1 ТР ТС 018/2011	—"	ЕАЭС № RU Д- RU.MT35.B.03458/20 с 20.10.2020 по 19.10.2024
	Одобрение типа, Орган по сертификации механических транспортных средств и прицепов, их составных частей и предметов оборудования "САТР-ФОНД" Межотраслевого Фонда "Сертификация автотранспорта САТР", РОСС RU.0001.11MT02, Российская Федерация	TC RU K-RU.MT02.00046.P6 с 08.07.2020 по 07.07.2023
Возможность оснащения тахографами, пункт 14 ТР ТС 018/2011	Декларация о соответствии, Общество с ограниченной ответственностью "Мизатеф", Российская Федерация	ЕАЭС № RU Д- RU.AB29.B.53121 с 13.04.2018 по 12.04.2022 ЕАЭС № RU Д- RU.MT35.B.03458/20 с 20.10.2020 по 19.10.2024
Интерфейс, пункт 15 ТР ТС 018/2011	—"	—"
Световозвращатели, Правила ООН № 3-02	Сообщение, Федеральное агентство по техническому регулированию и метрологии, Российская Федерация	E22 R3 02 06506 от 21.03.2006
	Сертификат соответствия, Орган по сертификации "СЕРТЭТ" Общества с ограниченной ответственностью "Научно-технический центр "Автоэлектроника", РА.RU.11ИШ01, Российская Федерация	ЕАЭС RU С- RU.ИШ01.B.00060/19 с 14.11.2019 по 13.11.2023 TC RU C-RU.ИШ01.B.00252 с 12.12.2016 по 12.12.2020

## Приложение № 2

1	2	3
Световозвращатели, Правила ООН № 3-02 (продолжение)	Одобрение типа, Орган по сертификации механических транспортных средств и прицепов, их составных частей и предметов оборудования "САТР-ФОНД" Межотраслевого Фонда "Сертификация автотранспорта САТР", РОСС RU.0001.11MT02, Российская Федерация	TC RU K-RU.MT02.00046.P6 с 08.07.2020 по 07.07.2023
Устройства для освещения заднего регистрационного знака, Правила ООН № 4-00	—"—"	—"—"
Указатели поворота, Правила ООН № 6-01	Сертификат соответствия, Орган по сертификации "СЕРТЭТ" Общества с ограниченной ответственностью "Научно-технический центр "Автоэлектроника", РА.RU.11ИШ01, Российская Федерация	ЕАЭС RU C- RU.ИШ01.В.00060/19 с 14.11.2019 по 13.11.2023
Габаритные огни, сигналы торможения, Правила ООН № 7-02	Сообщение, Федеральное агентство по техническому регулированию и метрологии, Российская Федерация	E22 R7 02 05549 от 21.03.2005 E22 R7 02 05550 от 21.03.2005
	Сертификат соответствия, Орган по сертификации "СЕРТЭТ" Общества с ограниченной ответственностью "Научно-технический центр "Автоэлектроника", РА.RU.11ИШ01, Российская Федерация	ЕАЭС RU C- RU.ИШ01.В.00060/19 с 14.11.2019 по 13.11.2023 TC RU C-RU.ИШ01.В.00252 с 12.12.2016 по 12.12.2020
	Одобрение типа, Орган по сертификации механических транспортных средств и прицепов, их составных частей и предметов оборудования "САТР-ФОНД" Межотраслевого Фонда "Сертификация автотранспорта САТР", РОСС RU.0001.11MT02, Российская Федерация	TC RU K-RU.MT02.00046.P6 с 08.07.2020 по 07.07.2023

## Приложение № 2

1	2	3
Устойчивость к воздействию внешних источников электромагнитного излучения и электромагнитная совместимость, Правила ООН № 10-03	Одобрение типа, Орган по сертификации механических транспортных средств и прицепов, их составных частей и предметов оборудования "САТР-ФОНД" Межотраслевого Фонда "Сертификация автотранспорта САТР", РОСС RU.0001.11MT02, Российская Федерация	TC RU K-RU.MT02.00046.P6 с 08.07.2020 по 07.07.2023
Устойчивость к воздействию внешних источников электромагнитного излучения и электромагнитная совместимость, Правила ООН № 10-04	—"	—"
Устойчивость к воздействию внешних источников электромагнитного излучения и электромагнитная совместимость, Правила ООН № 10-05	—"	—"
Эффективность тормозных систем, Правила ООН № 13-11	—"	—"
Места крепления ремней безопасности, Правила ООН № 14-07	Декларация о соответствии, Общество с ограниченной ответственностью "Мизатеф", Российская Федерация	EAЭС № RU Д- RU.AB29.B.53095 с 13.04.2018 по 12.04.2022 EAЭС № RU Д- RU.MT35.B.03459/20 с 20.10.2020 по 19.10.2024
	Одобрение типа, Орган по сертификации механических транспортных средств и прицепов, их составных частей и предметов оборудования "САТР-ФОНД" Межотраслевого Фонда "Сертификация автотранспорта САТР", РОСС RU.0001.11MT02, Российская Федерация	TC RU K-RU.MT02.00046.P6 с 08.07.2020 по 07.07.2023
Оснащение транспортных средств удерживающими системами, Правила ООН № 16-06	Сообщение, RDW, Нидерланды	E4-16R-0636275 Ext. 02 от 29.11.2011 E4-16R-0636276 Ext. 02 от 29.11.2011
	Декларация о соответствии, Общество с ограниченной ответственностью "Мизатеф", Российская Федерация	EAЭС № RU Д- RU.AB29.B.53097 с 13.04.2018 по 12.04.2022 EAЭС № RU Д- RU.MT35.B.03460/20 с 20.10.2020 по 19.10.2024

## Приложение № 2

1	2	3
Оснащение транспортных средств удерживающими системами, Правила ООН № 16-06 (продолжение)	Сертификат соответствия, Орган по сертификации Общества с ограниченной ответственностью "СТАНДАРТМАШТЕСТ", RA.RU.10AD50, Российская Федерация	EAЭС RU C- CN.AД50.B.00570/19 с 14.05.2019 по 13.05.2023
	Одобрение типа, Орган по сертификации механических транспортных средств и прицепов, их составных частей и предметов оборудования "САТР-ФОНД" Межотраслевого Фонда "Сертификация автотранспорта САТР", РОСС RU.0001.11MT02, Российская Федерация	TC RU K-RU.MT02.00046.P6 с 08.07.2020 по 07.07.2023
Прочность сидений и их креплений, Правила ООН № 17-08	Декларация о соответствии, Общество с ограниченной ответственностью "Мизатеф", Российская Федерация	EAЭС № RU Д- RU.AB29.B.53098 с 13.04.2018 по 12.04.2022 EAЭС № RU Д- RU.MT35.B.03461/20 с 20.10.2020 по 19.10.2024
	Одобрение типа, Орган по сертификации механических транспортных средств и прицепов, их составных частей и предметов оборудования "САТР-ФОНД" Межотраслевого Фонда "Сертификация автотранспорта САТР", РОСС RU.0001.11MT02, Российская Федерация	TC RU K-RU.MT02.00046.P6 с 08.07.2020 по 07.07.2023
Защита транспортного средства от несанкционированного использования, Правила ООН № 18-03	—"—	—"—
Передние противотуманные фары, Правила ООН № 19-03	—"—	—"—
Передние противотуманные фары, Правила ООН № 19-04	—"—	—"—
Фонари заднего хода, Правила ООН № 23-00	—"—	—"—



## Приложение № 2

1	2	3
Выбросы, Правила ООН № 24-03	Одобрение типа, Орган по сертификации механических транспортных средств и прицепов, их составных частей и предметов оборудования "САТР-ФОНД" Межотраслевого Фонда "Сертификация автотранспорта САТР", РОСС RU.0001.11MT02, Российская Федерация	TC RU K-RU.MT02.00046.P6 с 08.07.2020 по 07.07.2023
Оснащение звуковыми сигнальными приборами, Правила ООН № 28-00	—"	—"
Защитные свойства кабин, Правила ООН № 29-02	Декларация о соответствии, Общество с ограниченной ответственностью "Мизатеф", Российская Федерация	ЕАЭС № RU Д- RU.MT35.B.01969/19 с 09.12.2019 по 07.12.2023 ЕАЭС № RU Д- RU.MT35.B.03462/20 с 20.10.2020 по 19.10.2024
	Одобрение типа, Орган по сертификации механических транспортных средств и прицепов, их составных частей и предметов оборудования "САТР-ФОНД" Межотраслевого Фонда "Сертификация автотранспорта САТР", РОСС RU.0001.11MT02, Российская Федерация	TC RU K-RU.MT02.00046.P6 с 08.07.2020 по 07.07.2023
Пожарная безопасность, Правила ООН № 34-03	—"	—"
Задние противотуманные огни, Правила ООН № 38-00	—"	—"
Механизмы измерения скорости, Правила ООН № 39-00	—"	—"
Механизмы измерения скорости, Правила ООН № 39-01	—"	—"
Оснащение безопасными стёклами, Правила ООН № 43-00	Сообщение, Федеральное агентство по техническому регулированию и метрологии, Российская Федерация	VI E22 43R00 0103 от 24.07.2009
	Сообщение, Service public fédéral Mobilité et Transports, Королевство Бельгии	E6-43R-007969 Ext.02 от 24.05.2006

## Приложение № 2

1	2	3
Оснащение безопасными стёклами, Правила ООН № 43-00 (продолжение)	Сертификат соответствия, Орган по сертификации продукции и услуг Общества с ограниченной ответственностью "Самарский центр испытаний и сертификации", RA.RU.10AE56, Российская Федерация	EAЭС RU CRU. AE56.B.00021/19 с 22.02.2019 по 21.02.2023
	Сертификат соответствия, Орган по сертификации Общества с ограниченной ответственностью "СТАНДАРТМАШТЕСТ", RA.RU.10AD50, Российская Федерация	EAЭС RU C-RU. AD50.B.01137/19 с 23.08.2019 по 22.08.2023
	Декларация о соответствии, Общество с ограниченной ответственностью "Мизатеф", Российская Федерация	EAЭС № RU Д- RU.AB29.B.53100 с 13.04.2018 по 12.04.2022 EAЭС № RU Д- RU.MT35.B.03463/20 с 20.10.2020 по 19.10.2024
Оснащение безопасными стёклами, Правила ООН № 43-01	Одобрение типа, Орган по сертификации механических транспортных средств и прицепов, их составных частей и предметов оборудования "САТР-ФОНД" Межотраслевого Фонда "Сертификация автотранспорта САТР", РОСС RU.0001.11MT02, Российская Федерация	TC RU K-RU.MT02.00046.P6 с 08.07.2020 по 07.07.2023
Оснащение устройствами непрямого обзора, Правила ООН № 46-02	—" —	—" —
Оснащение устройствами непрямого обзора, Правила ООН № 46-04	—" —	—" —
Оснащение устройствами освещения и световой сигнализации, Правила ООН № 48-03	Декларация о соответствии, Общество с ограниченной ответственностью "Мизатеф", Российская Федерация	EAЭС № RU Д- RU.MT35.B.03464/20 с 20.10.2020 по 19.10.2024
	Одобрение типа, Орган по сертификации механических транспортных средств и прицепов, их составных частей и предметов оборудования "САТР-ФОНД" Межотраслевого Фонда "Сертификация автотранспорта САТР", РОСС RU.0001.11MT02, Российская Федерация	TC RU K-RU.MT02.00046.P6 с 08.07.2020 по 07.07.2023
Оснащение устройствами освещения и световой сигнализации, Правила ООН № 48-04	Декларация о соответствии, Общество с ограниченной ответственностью "Мизатеф", Российская Федерация	EAЭС № RU Д- RU.AB29.B.53101 с 13.04.2018 по 12.04.2022 EAЭС № RU Д-

## Приложение № 2

1	2	3
Оснащение устройствами освещения и световой сигнализации, Правила ООН № 48-04 (продолжение)	Декларация о соответствии, Общество с ограниченной ответственностью "Мизатеф", Российская Федерация	RU.MT35.B.03465/20 с 20.10.2020 по 19.10.2024
	Одобрение типа, Орган по сертификации механических транспортных средств и прицепов, их составных частей и предметов оборудования "САТР-ФОНД" Межотраслевого Фонда "Сертификация автотранспорта САТР", РОСС RU.0001.11MT02, Российская Федерация	TC RU K-RU.MT02.00046.P6 с 08.07.2020 по 07.07.2023
Оснащение устройствами освещения и световой сигнализации, Правила ООН № 48-05	—"—	—"—
Выбросы, Правила ООН № 49-05 (уровень выбросов В2, уровень требований в отношении бортовой диагностики, долговечности, контроля NOx - "G") (экологический класс 5)	—"—	—"—
Внешний шум, Правила ООН № 51-02 (с учетом примечания 14 к таблице приложения № 2 к ТР ТС 018/2011)	—"—	—"—
Внешний шум, Правила ООН № 51-03	—"—	—"—
Оснащение шинами*, Правила ООН № 54-00	—"—	—"—
Оснащение сцепными устройствами, Правила ООН № 55-01	Декларация о соответствии, Общество с ограниченной ответственностью "Мизатеф", Российская Федерация	ЕАЭС № RU Д- RU.MT35.B.03640/20 с 12.11.2020 по 11.11.2024
	Одобрение типа, Орган по сертификации механических транспортных средств и прицепов, их составных частей и предметов оборудования "САТР-ФОНД" Межотраслевого Фонда "Сертификация автотранспорта САТР", РОСС RU.0001.11MT02, Российская Федерация	TC RU K-RU.MT02.00046.P6 с 08.07.2020 по 07.07.2023

## Приложение № 2

1	2	3
Оснащение задними защитными устройствами транспортных средств для перевозки грузов, Правила ООН № 58-02	Декларация о соответствии, Общество с ограниченной ответственностью "Мизатеф", Российская Федерация	ЕАЭС № RU Д- RU.AB29.B.53103 с 13.04.2018 по 12.04.2022 ЕАЭС № RU Д- RU.MT35.B.03466/20 с 20.10.2020 по 19.10.2024
Травмобезопасность наружных выступов, Правила ООН № 61-00	Одобрение типа, Орган по сертификации механических транспортных средств и прицепов, их составных частей и предметов оборудования "САТР-ФОНД" Межотраслевого Фонда "Сертификация автотранспорта САТР", РОСС RU.0001.11MT02, Российская Федерация	TC RU K-RU.MT02.00046.P6 с 08.07.2020 по 07.07.2023
Специальные предупреждающие огни, Правила ООН № 65-00	Сертификат соответствия, Орган по сертификации "СЕРТЭТ" Общества с ограниченной ответственностью "Научно-технический центр "Автоэлектроника", RA.RU.11ИШ01, Российская Федерация	ЕАЭС RU CRU. ИШ01.B.00065/19 с 02.12.2019 по 01.12.2023
Оснащение боковыми защитными устройствами транспортных средств для перевозки грузов, Правила ООН № 73-00	Декларация о соответствии, Общество с ограниченной ответственностью "Мизатеф", Российская Федерация	ЕАЭС № RU Д- RU.AB29.B.53105 с 13.04.2018 по 12.04.2022 ЕАЭС № RU Д- RU.MT35.B.03468/20 с 20.10.2020 по 19.10.2024
Рулевое управление, Правила ООН № 79-02	Одобрение типа, Орган по сертификации механических транспортных средств и прицепов, их составных частей и предметов оборудования "САТР-ФОНД" Межотраслевого Фонда "Сертификация автотранспорта САТР", РОСС RU.0001.11MT02, Российская Федерация	TC RU K-RU.MT02.00046.P6 с 08.07.2020 по 07.07.2023
Максимальная мощность, Правила ООН № 85-00	—"—"	—"—"
Дневные ходовые огни, Правила ООН № 87-00	—"—"	—"—"

## Приложение № 2

1	2	3
Оснащение устройствами ограничения максимальной скорости, Правила ООН № 89-00	Одобрение типа, Орган по сертификации механических транспортных средств и прицепов, их составных частей и предметов оборудования "САТР-ФОНД" Межотраслевого Фонда "Сертификация автотранспорта САТР", РОСС RU.0001.11MT02, Российская Федерация	TC RU K-RU.MT02.00046.P6 с 08.07.2020 по 07.07.2023
Боковые габаритные фонари, Правила ООН № 91-00	Сообщение, Федеральное агентство по техническому регулированию и метрологии, Российская Федерация	E22 R91 02 06506 от 22.03.2006
	Одобрение типа, Орган по сертификации механических транспортных средств и прицепов, их составных частей и предметов оборудования "САТР-ФОНД" Межотраслевого Фонда "Сертификация автотранспорта САТР", РОСС RU.0001.11MT02, Российская Федерация	TC RU K-RU.MT02.00046.P6 с 08.07.2020 по 07.07.2023
Светоотражающая маркировка, Правила ООН № 104-00	Сообщение, Kraftfahrt-Bundesamt, Федеративная Республика Германия	E1 00821 Ext.02 от 03.03.2003
Фары ближнего и дальнего света, Правила ООН № 112-00	Одобрение типа, Орган по сертификации механических транспортных средств и прицепов, их составных частей и предметов оборудования "САТР-ФОНД" Межотраслевого Фонда "Сертификация автотранспорта САТР", РОСС RU.0001.11MT02, Российская Федерация	TC RU K-RU.MT02.00046.P6 с 08.07.2020 по 07.07.2023
Фары ближнего и дальнего света, Правила ООН № 112-01	—"	—"
Уровень шума от качения шин*, Правила ООН № 117-02, стадия 2	—"	—"

## Приложение № 2

1	2	3
Сопrotивление качению шин*, Правила ООН № 117-02, стадия 2	Одобрение типа, Орган по сертификации механических транспортных средств и прицепов, их составных частей и предметов оборудования "САТР-ФОНД" Межотраслевого Фонда "Сертификация автотранспорта САТР", РОСС RU.0001.11MT02, Российская Федерация	TC RU K-RU.MT02.00046.P6 с 08.07.2020 по 07.07.2023
Органы управления транспортных средств - идентификация, Правила ООН № 121-00	—"—	—"—
Органы управления транспортных средств - идентификация, Правила ООН № 121-01	—"—	—"—
Системы отопления, Правила ООН № 122-00	Декларация о соответствии, Общество с ограниченной ответственностью "Мизатеф", Российская Федерация	EAЭС № RU Д- RU.AB29.B.53107 с 13.04.2018 по 12.04.2022 EAЭС № RU Д- RU.MT35.B.03469/20 с 20.10.2020 по 19.10.2024
	Одобрение типа, Орган по сертификации механических транспортных средств и прицепов, их составных частей и предметов оборудования "САТР-ФОНД" Межотраслевого Фонда "Сертификация автотранспорта САТР", РОСС RU.0001.11MT02, Российская Федерация	TC RU K-RU.MT02.00046.P6 с 08.07.2020 по 07.07.2023
Замки и петли дверей, Глобальные технические правила ООН № 1	Декларация о соответствии, Общество с ограниченной ответственностью "Мизатеф", Российская Федерация	EAЭС № RU Д- RU.MT35.B.01970/19 с 09.12.2019 по 08.12.2023 EAЭС № RU Д- RU.MT35.B.03470/20 с 20.10.2020 по 19.10.2024
	Одобрение типа, Орган по сертификации механических транспортных средств и прицепов, их составных частей и предметов оборудования "САТР-ФОНД" Межотраслевого Фонда "Сертификация автотранспорта САТР", РОСС RU.0001.11MT02, Российская Федерация	TC RU K-RU.MT02.00046.P6 с 08.07.2020 по 07.07.2023

## Приложение № 2

1	2	3
Внутренний шум, пункт 2 приложения № 3 к ТР ТС 018/2011	Декларация о соответствии, Общество с ограниченной ответственностью "Мизатеф", Российская Федерация	ЕАЭС № RU Д- RU.AB29.B.53108 с 13.04.2018 по 12.04.2022 ЕАЭС № RU Д- RU.MT35.B.01970 с 09.12.2019 по 08.12.2023 ЕАЭС № RU Д- RU.MT35.B.03471/20 с 20.10.2020 по 19.10.2024
	Одобрение типа, Орган по сертификации механических транспортных средств и прицепов, их составных частей и предметов оборудования "САТР-ФОНД" Межотраслевого Фонда "Сертификация автотранспорта САТР", РОСС RU.0001.11MT02, Российская Федерация	TC RU K-RU.MT02.00046.P6 с 08.07.2020 по 07.07.2023
Содержание вредных (загрязняющих) веществ в воздухе обитаемого помещения транспортного средства, пункт 3 приложения № 3 к ТР ТС 018/2011	Декларация о соответствии, Общество с ограниченной ответственностью "Мизатеф", Российская Федерация	ЕАЭС № RU Д-RU.AB29.B.53110 с 13.04.2018 по 12.04.2022 ЕАЭС № RU Д- RU.MT35.B.03472/20 с 20.10.2020 по 19.10.2024
	Одобрение типа, Орган по сертификации механических транспортных средств и прицепов, их составных частей и предметов оборудования "САТР-ФОНД" Межотраслевого Фонда "Сертификация автотранспорта САТР", РОСС RU.0001.11MT02, Российская Федерация	TC RU K-RU.MT02.00046.P6 с 08.07.2020 по 07.07.2023
Устойчивость, пункт 4 приложения № 3 к ТР ТС 018/2011	—"	—"
Передняя обзорность, пункт 5 приложения № 3 к ТР ТС 018/2011	—"	—"
Вентиляция, отопление и кондиционирование, пункт 6 приложения № 3 к ТР ТС 018/2011	Декларация о соответствии, Общество с ограниченной ответственностью "Мизатеф", Российская Федерация	ЕАЭС № RU Д-RU.AB29.B.53111 с 13.04.2018 по 12.04.2022 ЕАЭС № RU Д- RU.MT35.B.03473/20 с 20.10.2020 по 19.10.2024

## Приложение № 2

1	2	3
Вентиляция, отопление и кондиционирование, пункт 6 приложения № 3 к ТР ТС 018/2011 (продолжение)	Одобрение типа, Орган по сертификации механических транспортных средств и прицепов, их составных частей и предметов оборудования "САТР-ФОНД" Межотраслевого Фонда "Сертификация автотранспорта САТР", РОСС RU.0001.11MT02, Российская Федерация	TC RU K-RU.MT02.00046.P6 с 08.07.2020 по 07.07.2023
Весовые ограничения, действующие в отношении транспортных средств, пункт 14 приложения № 3 к ТР ТС 018/2011	Декларация о соответствии, Общество с ограниченной ответственностью "Мизатеф", Российская Федерация	ЕАЭС № RU Д-RU.AB29.B.53115 с 13.04.2018 по 12.04.2022 ЕАЭС № RU Д-RU.MT35.B.03474/20 с 20.10.2020 по 19.10.2024
Оснащение устройством вызова экстренных оперативных служб, пункт 16 приложения № 3 к ТР ТС 018/2011	Одобрение типа, Орган по сертификации механических транспортных средств и прицепов, их составных частей и предметов оборудования "САТР-ФОНД" Межотраслевого Фонда "Сертификация автотранспорта САТР", РОСС RU.0001.11MT02, Российская Федерация	TC RU K-RU.MT02.00046.P6 с 08.07.2020 по 07.07.2023
Требования к автокранам и транспортным средствам, оснащенным кранами-манипуляторами, пункт 1.4 приложения № 6 к ТР ТС 018/2011	Декларация о соответствии, Общество с ограниченной ответственностью "Мизатеф", Российская Федерация	ЕАЭС № RU Д-RU.AB29.B.53116 с 13.04.2018 по 12.04.2022
Требования к автоэвакуаторам, пункт 1.9 приложения № 6 к ТР ТС 018/2011	—"—"	ЕАЭС № RU Д-RU.MT35.B.03475/20 с 20.10.2020 по 19.10.2024
Требования к транспортным средствам, оснащенным подъемниками с рабочими платформами, пункт 1.22 приложения № 6 к ТР ТС 018/2011	—"—"	ЕАЭС № RU Д-RU.MT35.B.03476/20 с 20.10.2020 по 19.10.2024
Требования к транспортным средствам – фургонам для перевозки пищевых продуктов, пункт 1.23 приложения № 6 к ТР ТС 018/2011	—"—"	ЕАЭС № RU Д-RU.AB29.B.53117 с 13.04.2018 по 12.04.2022
Требования к цветам сигнальным, знакам безопасности и разметке сигнальной, пункт 2.3 приложения № 6 к ТР ТС 018/2011	—"—"	ЕАЭС № RU Д-RU.MT35.B.03477/20 с 20.10.2020 по 19.10.2024



**Приложение № 2**

1	2	3
Требования к объемным гидроприводам, пункт 3.1 приложения № 6 к ТР ТС 018/2011	Декларация о соответствии, Общество с ограниченной ответственностью "Мизатеф", Российская Федерация	ЕАЭС № RU Д-RU.AB29.B.53118 с 13.04.2018 по 12.04.2022 ЕАЭС № RU Д-RU.MT35.B.03478/20 с 20.10.2020 по 19.10.2024
Маркировка и возможность идентификации, приложение № 7 к ТР ТС 018/2011	—"—	ЕАЭС № RU Д-RU.AB29.B.53121 с 13.04.2018 по 12.04.2022 ЕАЭС № RU Д-RU.MT35.B.03458/20 с 20.10.2020 по 19.10.2024

\* Допускается установка шин, соответствующих критериям размерности, минимально допустимого индекса нагрузки и минимальной скоростной категории и имеющих иные подтверждающие соответствие документы (при наличии на шинах маркировки по Правилам ООН № 30 или 54, а также по Правилам ООН № 117 при условии представления в орган по сертификации информации об указанной маркировке).

**Руководитель органа по сертификации**

---

инициалы, фамилия

## ОПИСАНИЕ МАРКИРОВКИ ТРАНСПОРТНОГО СРЕДСТВА

1. Место расположения и форма единого знака обращения на рынке государств – членов Таможенного союза:  
На табличке изготовителя.  
Единый знак обращения продукции на рынке государств – членов Таможенного союза наносится в соответствии с Решением Комиссии Таможенного союза от 15 июля 2011 г. №711.
2. Место расположения таблички изготовителя:  
В правом проеме двери кабины транспортного средства.
3. Место расположения идентификационного номера:
  - 3.1. На табличке изготовителя.
  - 3.2. С правой стороны в передней части на лонжероне надрамника кузовной надстройки автомобиля.
4. Структура и содержание идентификационного номера (номеров) транспортных средств:

1	2	3	4	5	6	7	8	9	10	11	12	13	14	15	16	17
X	8	9	5	8	4	9	A	F	?	0	E	M	0	?	?	?

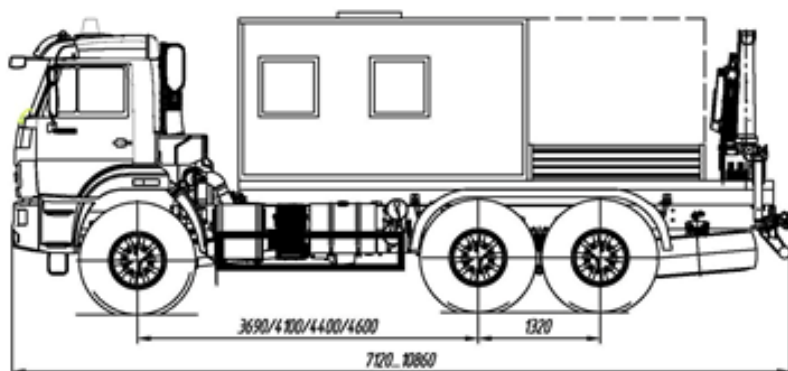
- поз. 1 - 3: Международный идентификационный код изготовителя (WMI):  
**X89** - код изготовителя (см. также поз.12-14), указывающий на то, что объем производства не превышает 500 ед. в год.
- поз. 4 - 9: Обозначение типа транспортного средства:  
**5849AF** - 5849AF.
- поз. 10: Год выпуска согласно таблице 1 Приложения 7 к техническому регламенту таможенного союза «О безопасности колесных транспортных средств» (ТР ТС 018/2011).
- поз. 11: постоянный символ:  
**0**.
- поз. 12 - 14: **EM0**- код изготовителя (совместно с WMI) - Общество с ограниченной ответственностью «Мизатеф»
- поз. 15 - 17: производственный номер транспортного средства.

Руководитель органа по сертификации

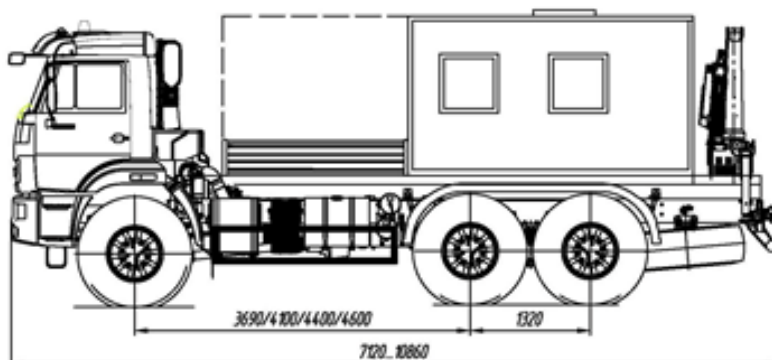
\_\_\_\_\_  
инициалы, фамилия

**ОБЩИЙ ВИД ТРАНСПОРТНОГО СРЕДСТВА**  
марка – ГИРД, тип – 5849AF, модификация 5849AF-0000010  
коммерческое наименование – Автомобиль-фургон специальный

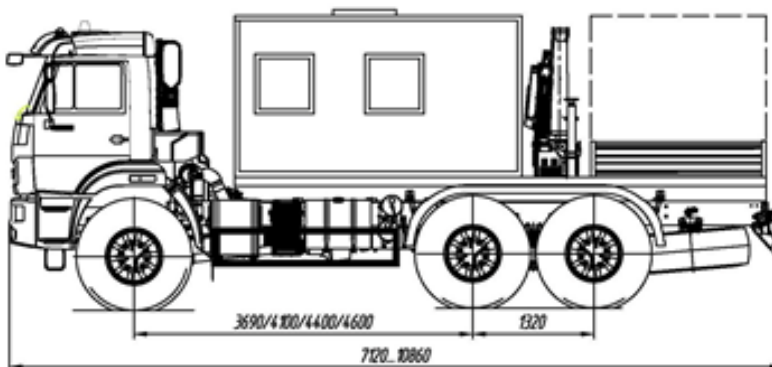
**Исполнение 1**



**Исполнение 2**



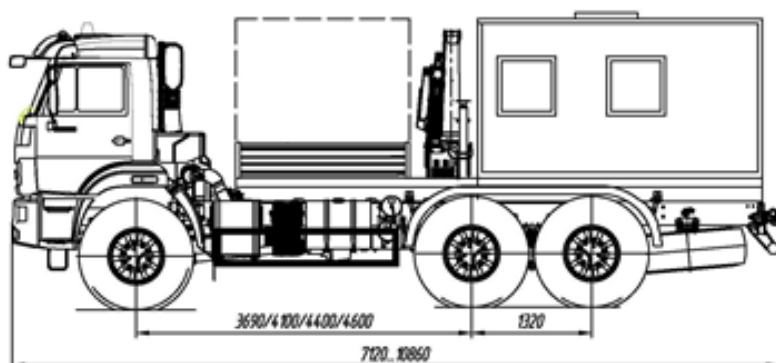
**Исполнение 3**



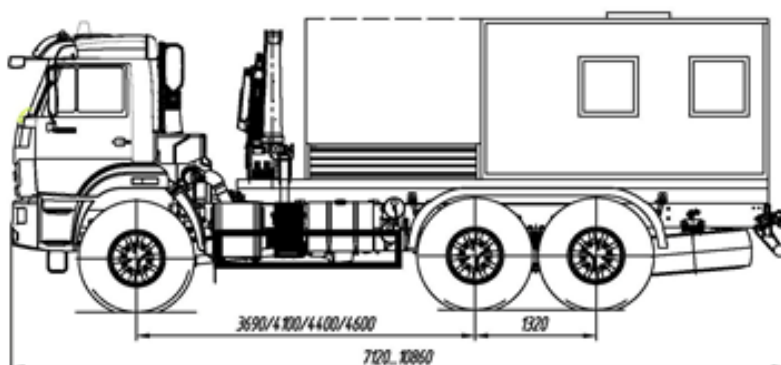
Приложение № 4

**ОБЩИЙ ВИД ТРАНСПОРТНОГО СРЕДСТВА**  
марка – ГИРД, тип – 5849AF, модификация 5849AF-0000010  
коммерческое наименование – Автомобиль-фургон специальный

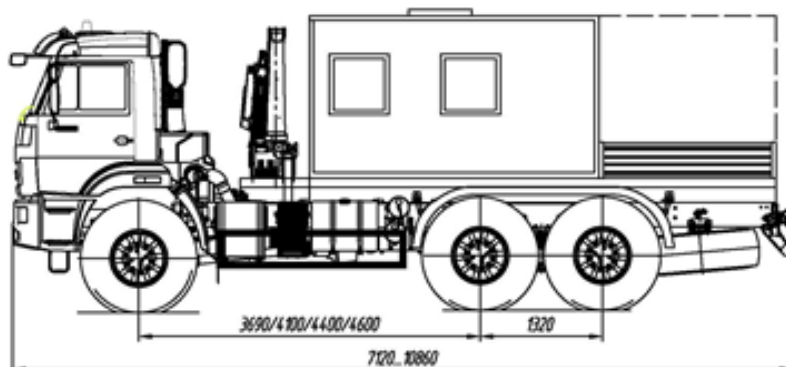
**Исполнение 4**



**Исполнение 5**



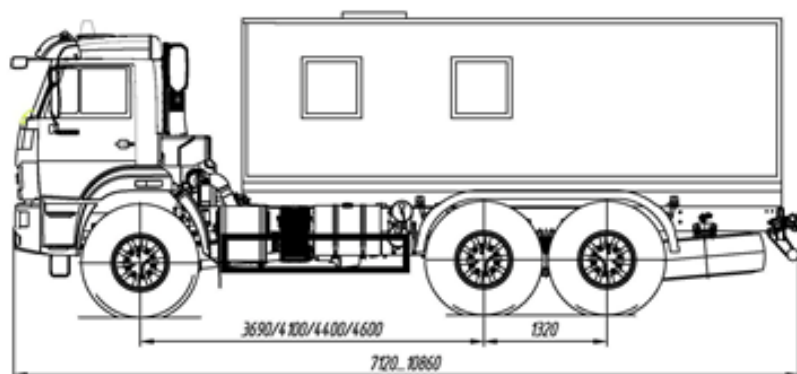
**Исполнение 6**



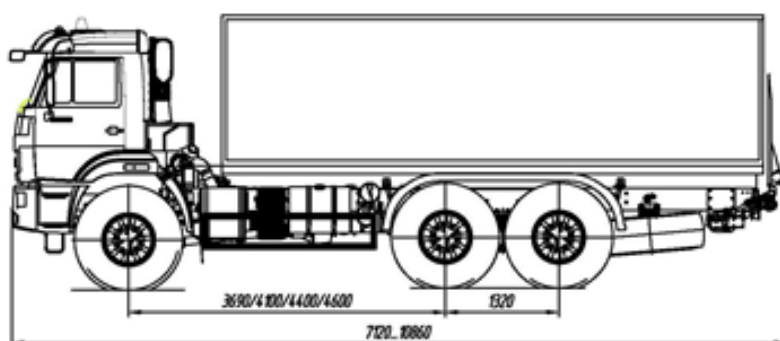
Приложение № 4

**ОБЩИЙ ВИД ТРАНСПОРТНОГО СРЕДСТВА**  
марка – ГИРД, тип – 5849AF, модификация 5849AF-0000010-10  
коммерческое наименование – Автомобиль-фургон специальный

**Исполнение 1**



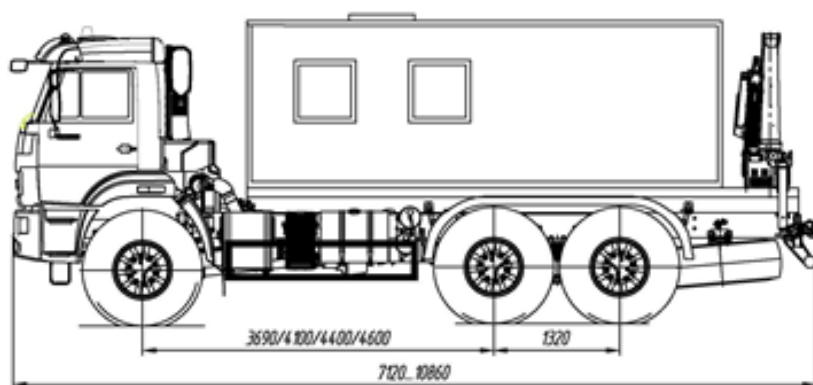
**Исполнение 2**



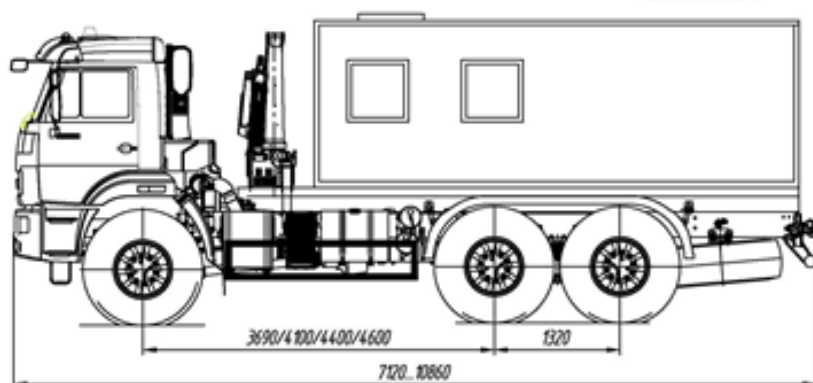
Приложение № 4

**ОБЩИЙ ВИД ТРАНСПОРТНОГО СРЕДСТВА**  
марка – ГИРД, тип – 5849AF, модификация 5849AF-000010-11  
коммерческое наименование – Автомобиль-фургон специальный

**Исполнение 1**

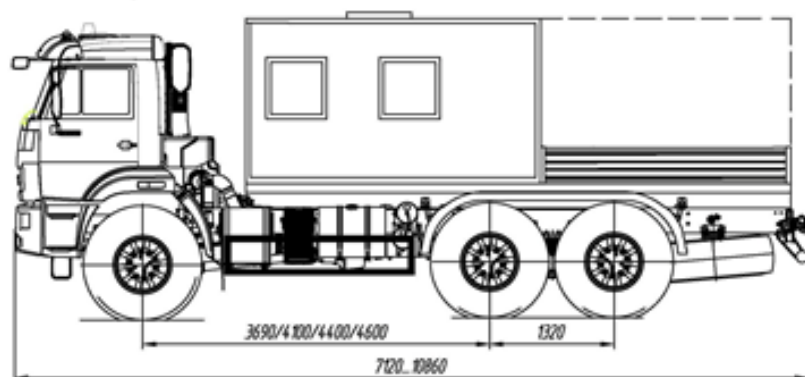


**Исполнение 2**

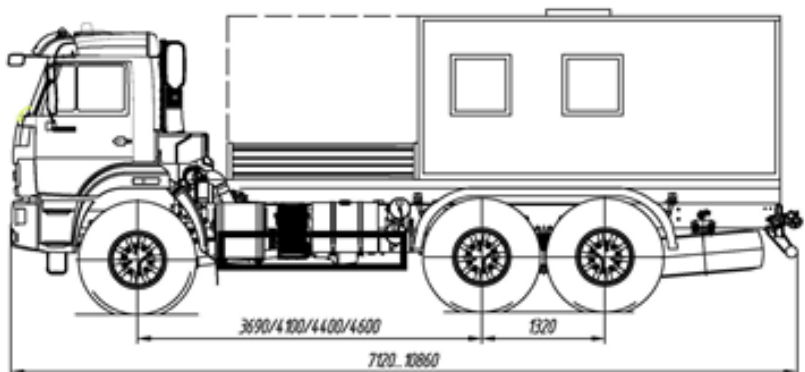


**ОБЩИЙ ВИД ТРАНСПОРТНОГО СРЕДСТВА**  
марка – ГИРД, тип – 5849AF, модификация 5849AF-0000010-12  
коммерческое наименование – Автомобиль-фургон специальный

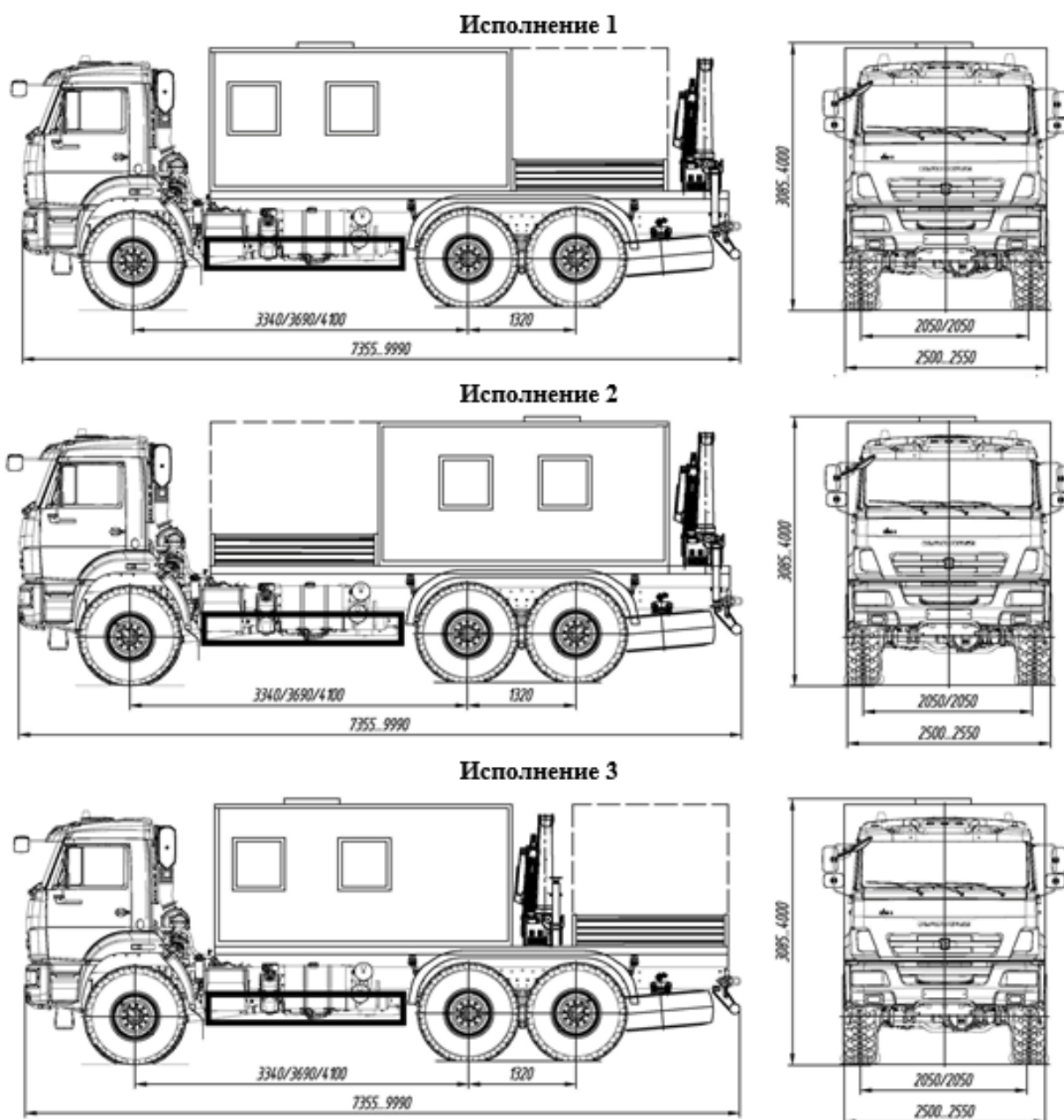
**Исполнение 1**



**Исполнение 2**



**ОБЩИЙ ВИД ТРАНСПОРТНОГО СРЕДСТВА**  
марка – ГИРД, тип – 5849AF, модификация 5849AF-0000020  
коммерческое наименование – Автомобиль-фургон специальный

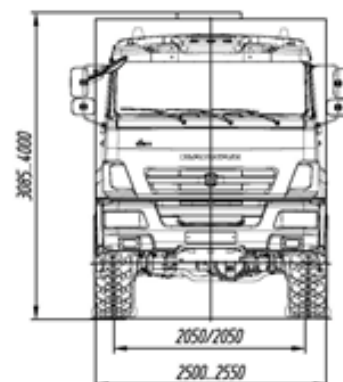
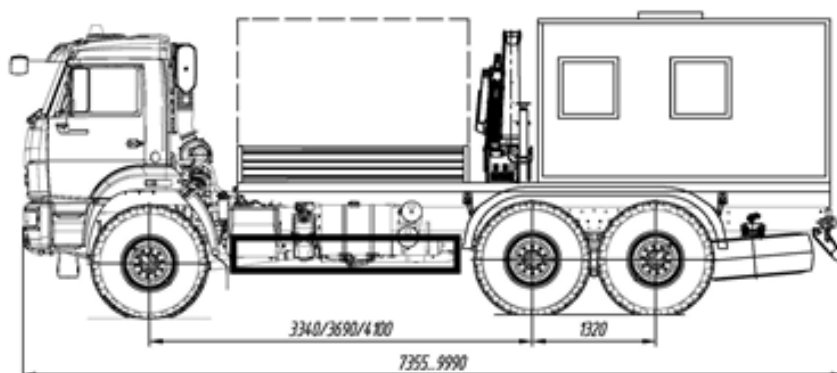




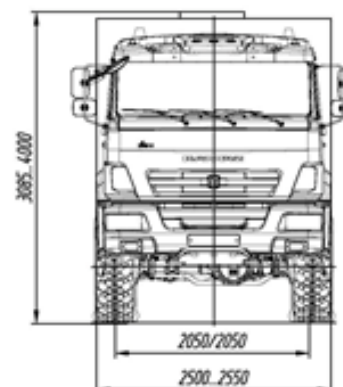
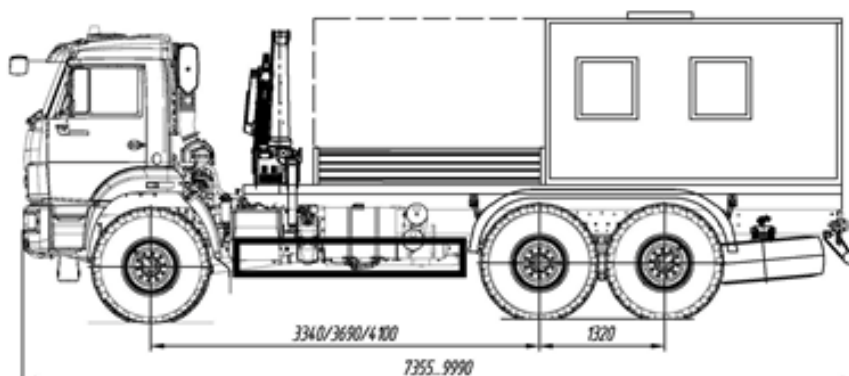
Приложение № 4

**ОБЩИЙ ВИД ТРАНСПОРТНОГО СРЕДСТВА**  
марка – ГИРД, тип – 5849AF, модификация 5849AF-0000020  
коммерческое наименование – Автомобиль-фургон специальный

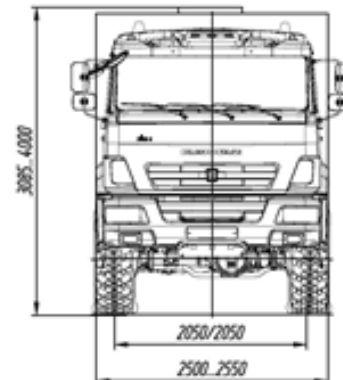
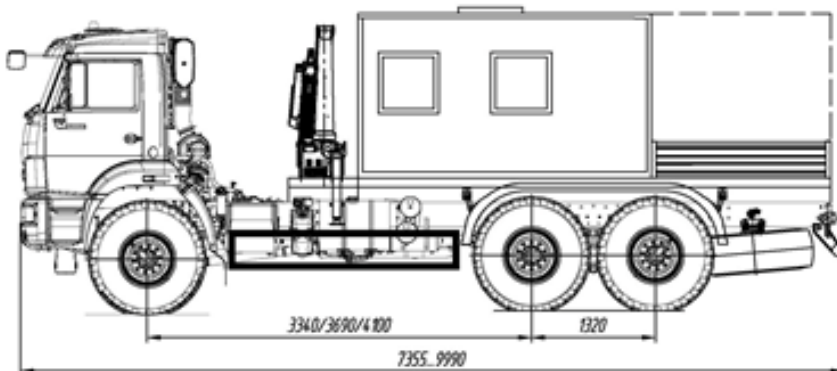
**Исполнение 4**



**Исполнение 5**



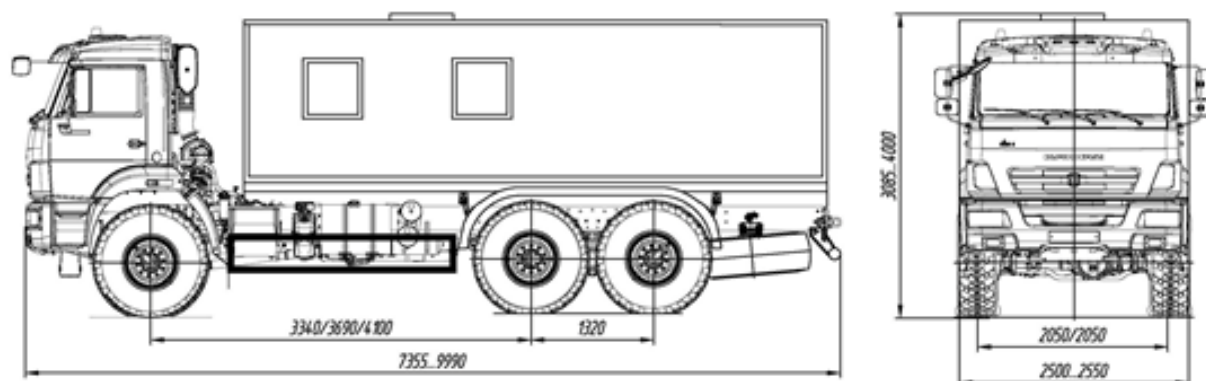
**Исполнение 6**



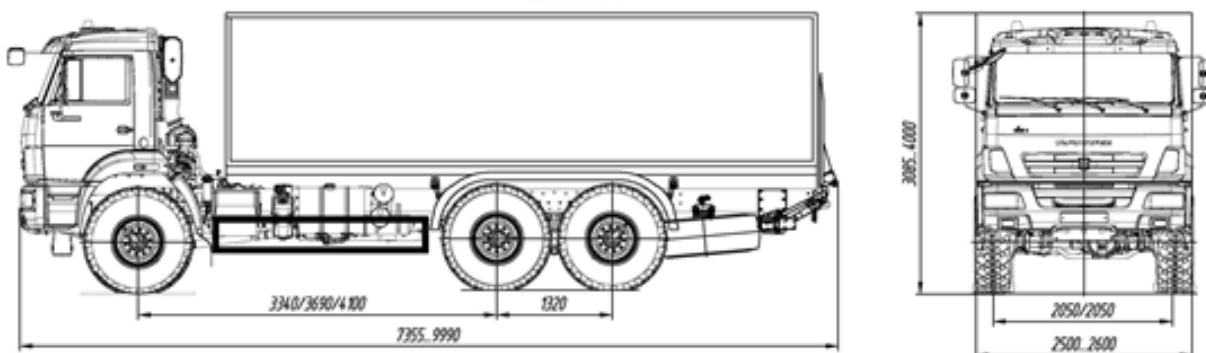
Приложение № 4

**ОБЩИЙ ВИД ТРАНСПОРТНОГО СРЕДСТВА**  
марка – ГИРД, тип – 5849AF, модификация 5849AF-0000020-10  
коммерческое наименование – Автомобиль-фургон специальный

**Исполнение 1**



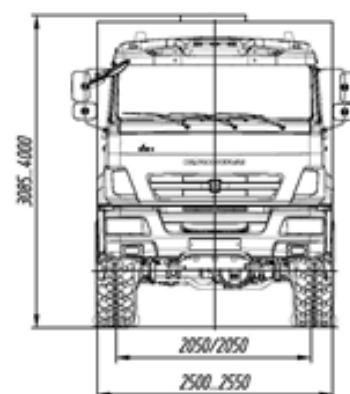
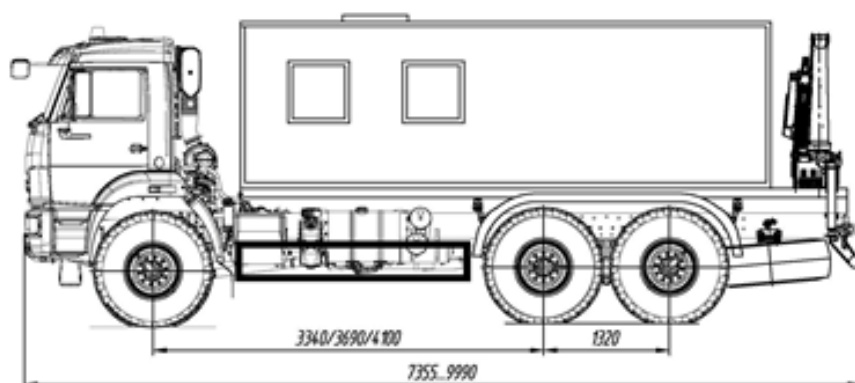
**Исполнение 2**



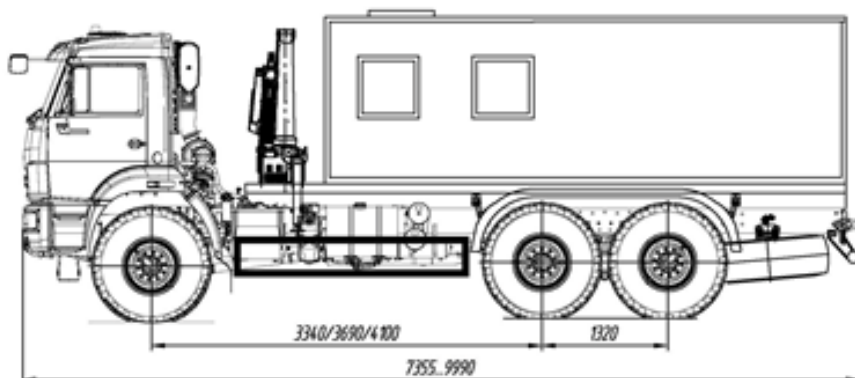
Приложение № 4

**ОБЩИЙ ВИД ТРАНСПОРТНОГО СРЕДСТВА**  
марка – ГИРД, тип – 5849АФ, модификация 5849АФ-0000020-11  
коммерческое наименование – Автомобиль-фургон специальный

**Исполнение 1**



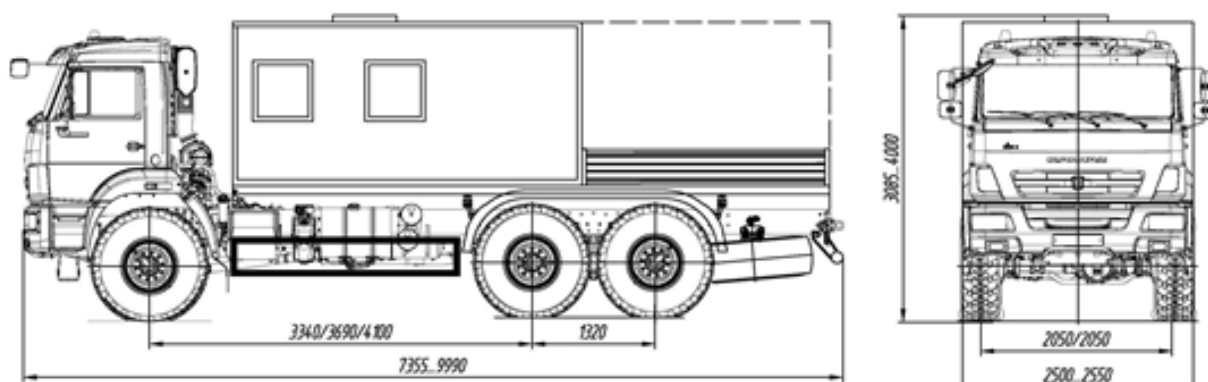
**Исполнение 2**



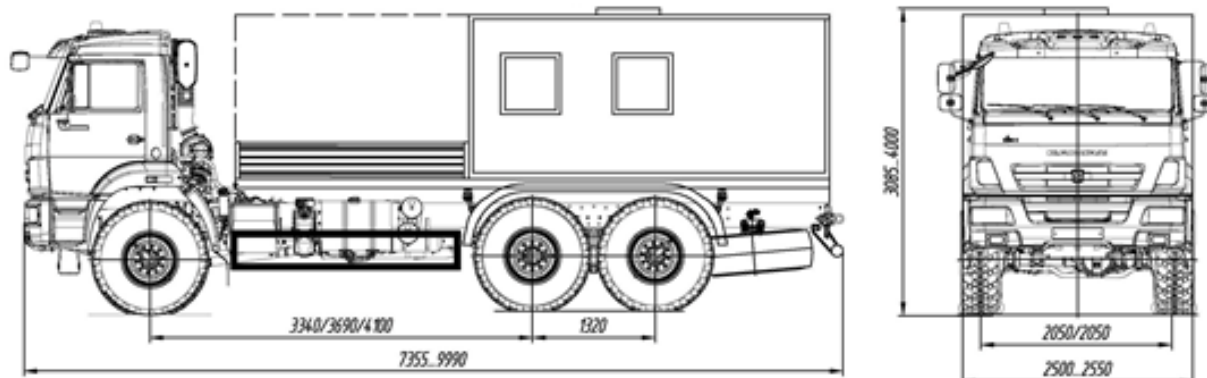
Приложение № 4

**ОБЩИЙ ВИД ТРАНСПОРТНОГО СРЕДСТВА**  
марка – ГИРД, тип – 5849AF, модификация 5849AF-0000020-12  
коммерческое наименование – Автомобиль-фургон специальный

**Исполнение 1**



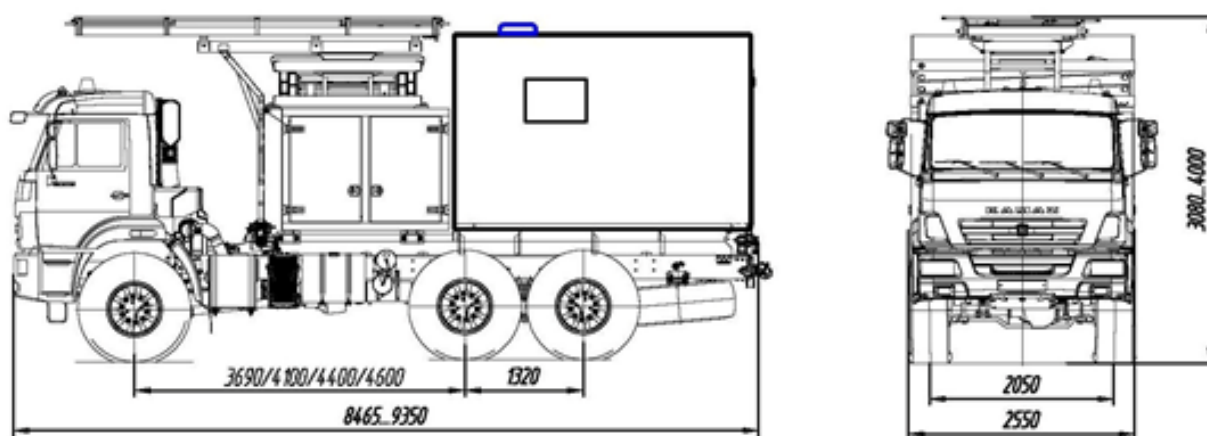
**Исполнение 2**



Приложение № 4

**ОБЩИЙ ВИД ТРАНСПОРТНОГО СРЕДСТВА**  
марка – ГИРД, тип - 5849AF, для всех модификаций  
коммерческое наименование - Автомобиль-фургон специальный

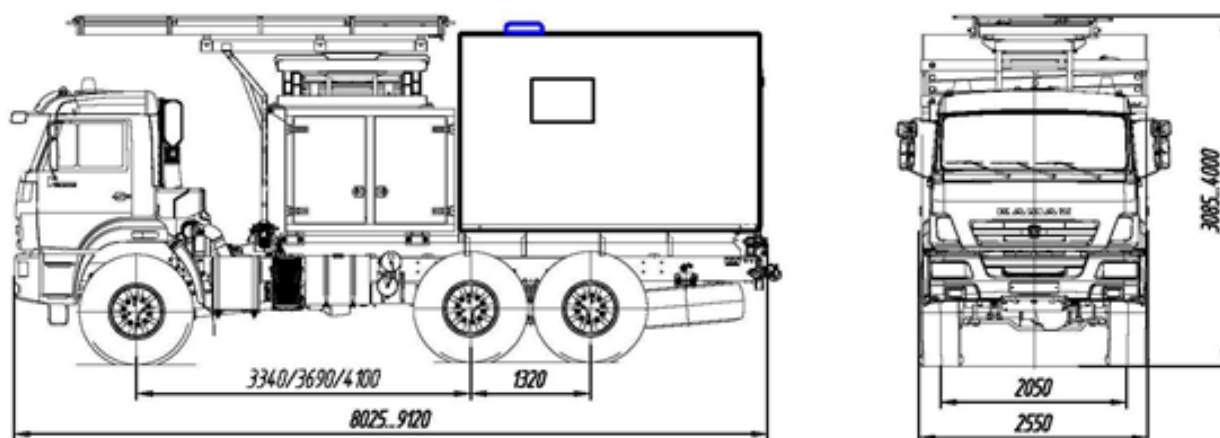
марка – ГИРД, тип – 5849AF, модификация 5849AF-0000011  
коммерческое наименование – Подъемник самоходный ТСПИ-ГИРД



Приложение № 4

**ОБЩИЙ ВИД ТРАНСПОРТНОГО СРЕДСТВА**  
марка – ГИРД, тип - 5849AF, для всех модификаций  
коммерческое наименование - Автомобиль-фургон специальный

марка – ГИРД, тип – 5849AF, модификация 5849AF-0000021  
коммерческое наименование – Подъемник самоходный ТСПИ-ГИРД



**ОБЩИЙ ВИД ТРАНСПОРТНОГО СРЕДСТВА**  
марка – ГИРД, тип - 5849AF, для всех модификаций  
коммерческое наименование - Автомобиль-фургон специальный

**ВАРИАНТ ИСПОЛНЕНИЯ КУЗОВА-ФУРГОНА**

**без скосов**

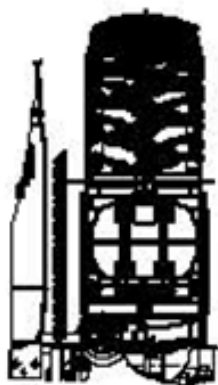


**со скосами**

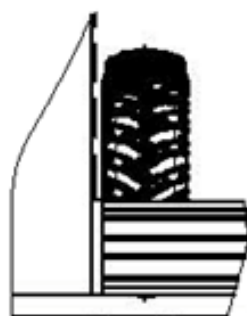


**ВАРИАНТ РАЗМЕЩЕНИЯ ЗАПАСНОГО КОЛЕСА**

**за кабиной**



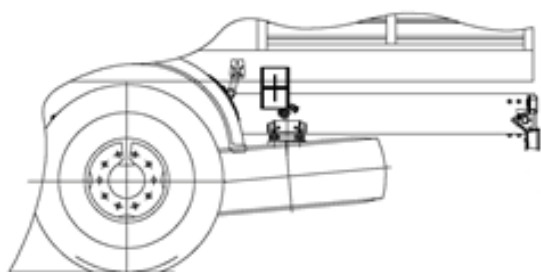
**в бортовой платформе**



**на задней панели фургона**



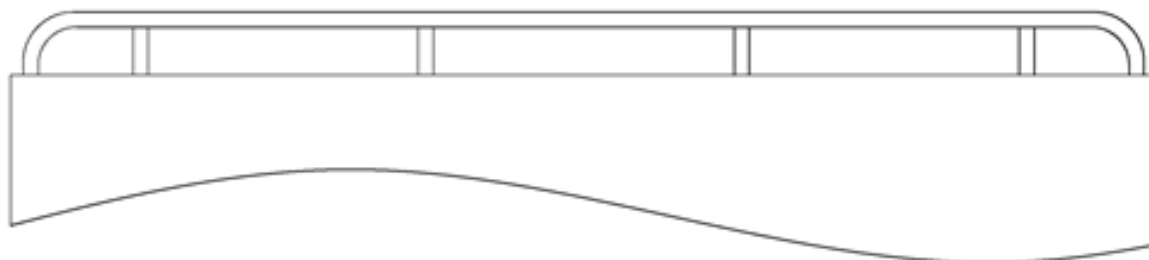
**на заднем свесе**



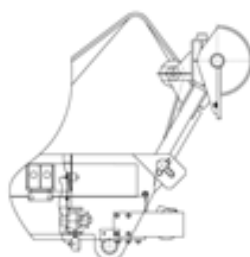
Приложение № 4

**ОБЩИЙ ВИД ТРАНСПОРТНОГО СРЕДСТВА**  
марка – ГИРД, тип - 5849AF, для всех модификаций  
коммерческое наименование - Автомобиль-фургон специальный

**ВАРИАНТ КУЗОВА С БАГАЖНЫМ ОТДЕЛЕНИЕМ НА КРЫШЕ**



**ВАРИАНТ РАЗМЕЩЕНИЯ ТРАНСПОРТНО-ЭВАКУЦИОННОГО УСТРОЙСТВА**

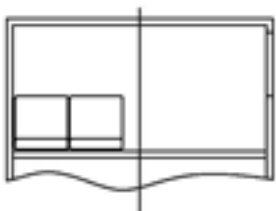




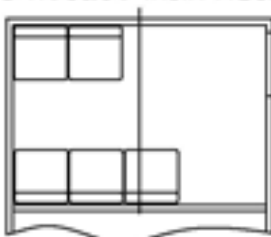
**ОБЩИЙ ВИД ТРАНСПОРТНОГО СРЕДСТВА**  
марка – ГИРД, тип - 5849AF, для всех модификаций  
коммерческое наименование - Автомобиль-фургон специальный,

**СХЕМА РАЗМЕЩЕНИЯ МЕСТ ДЛЯ ПАССАЖИРОВ**

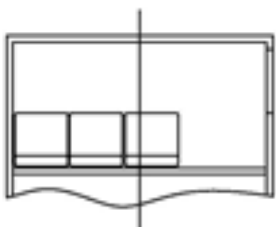
Вариант 1  
2 посадочных места



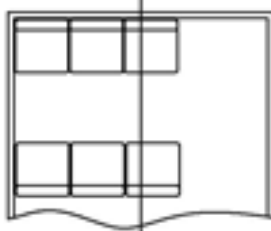
Вариант 4  
5 посадочных мест



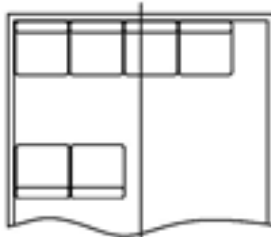
Вариант 2  
3 посадочных места



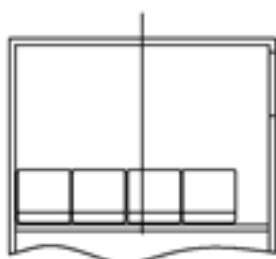
Вариант 5  
6 посадочных мест



Вариант 6  
6 посадочных мест



Вариант 3  
4 посадочных места



Вариант 7  
6 посадочных мест



Приложение № 4

**ОБЩИЙ ВИД ТРАНСПОРТНОГО СРЕДСТВА**  
марка – ГИРД, тип - 5849AF, для всех модификаций  
коммерческое наименование - Автомобиль-фургон специальный,

**ВАРИАНТ РАЗМЕЩЕНИЯ РАБОЧЕЙ ПЛАТФОРМЫ (ЛЮЛЬКИ)**

