

Specificații tehnice

[Acest tabel va fi completat de către ofertant în coloanele 2, 3, 4, 6, 7, iar de către autoritatea contractantă – în coloanele 1, 5.]

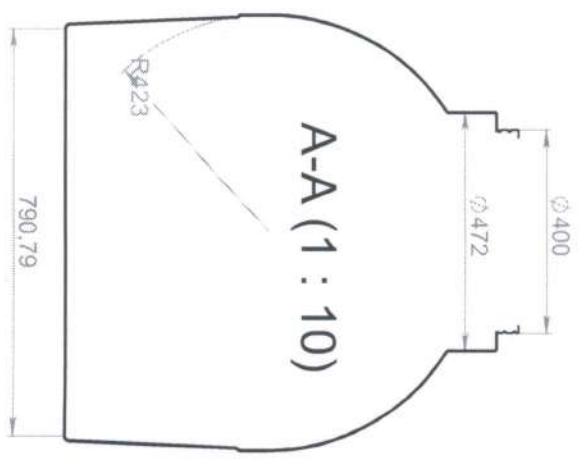
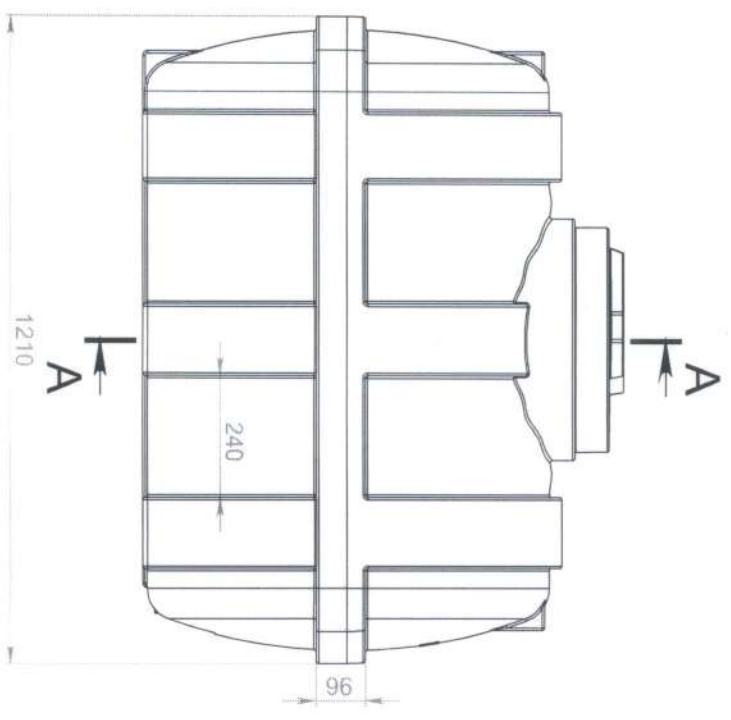
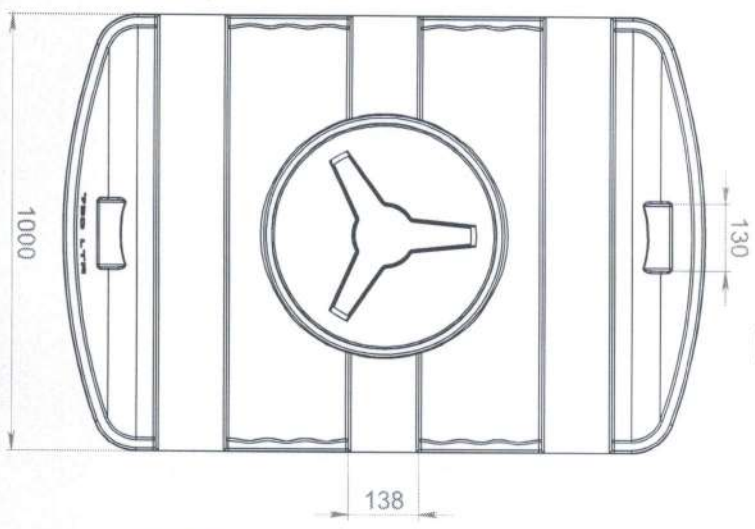
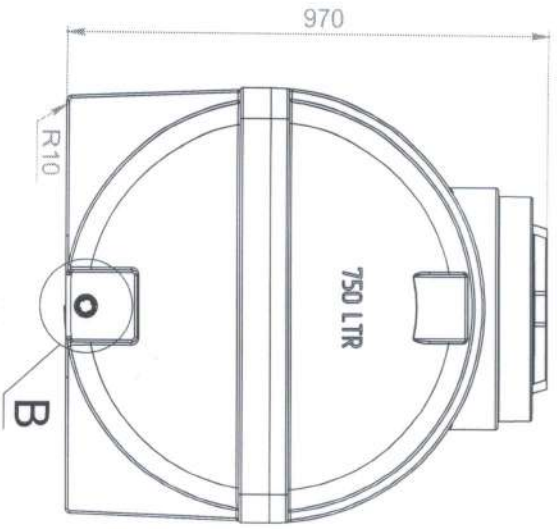
Numărul procedurii de achiziție: **ocds-b3wdp1-MD-1658752794231** din **25/07/2022**

Obiectul achiziției: **REZERVOARE DE APĂ POTABILĂ**

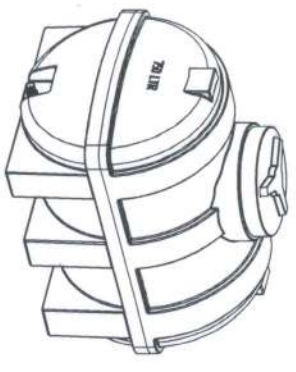
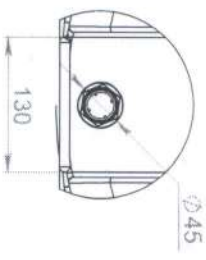
Denumirea bunurilor/serviciilor	Denumirea modelului bunului/serviciului	Tara de origine	Produ-cătorul	Specificarea tehnică deplină solicitată de către autoritatea contractantă	Specificarea tehnică deplină propusă de către ofertant	Standard e de referință
1	2	3	4	5	6	7
Bunuri/servicii						
Lotul 1						
REZERVOARE DE APĂ POTABILĂ	Rezervor din plastic pentru apa potabila orizontal	Ucraina	ЧИ «ЕВРО ПЛАКТ»	Rezervoare de apa potabila. Material: plastic de calitate alimentara. Rezervor apa din plastic dublu strat orizontal. Volum 750 litri. Lungime 126cm. Latime – 97 cm. Inaltime – 106 cm. 34cm-gat. Dimensiune racord de montare: -1/2” Culoare Albastru	Rezervoare de apa potabila. Material: plastic de calitate alimentara. Rezervor apa din plastic dublu strat orizontal. Volum 750 litri. Lungime 121cm. Latime – 100 cm. Inaltime – 97 cm. 40cm-gat. Dimensiune racord de montare: -1/2” Culoare Albastru	
TOTAL						

Semnat:  12.08.2022; Numele, Prenumele: Grigorov Anatolie În calitate de: director comercial
Ofertantul: Yamora Grup SRL Adresa: Chisinau, bd. Moscovei, 15/2, of.26





B (1 : 5)



Допустимые отклонения размеров +/- 5%



Изм.	Лист	№ докум.	Подп.	Дата

Полиэтилен ЛДРЕ	Емкость 750		
	Лит.	Масса	Масштаб
Лист 1	Листов 1	1:10	

**FORMULARUL STANDARD AL DOCUMENTULUI UNIC
DE ACHIZIȚII EUROPEAN**

1. Documentul unic de achiziții europene, (în continuare, DUAЕ) este o declarație pe proprie răspundere, prin care operatorul economic confirmă îndeplinirea criteriilor de calificare și selecție necesare în cadrul procedurilor de achiziție publică în Republica Moldova.
2. Formularul este completat, semnat electronic și transmis autorității contractante la depunerea ofertei.
3. Un DUAЕ depus de către operatorul economic în cadrul unei proceduri de achiziție publică anterioară poate fi reutilizat, cu condiția ca informațiile cuprinse în formular să fie corecte și valabile la data depunerii acestuia.
4. Ofertantul care prezintă în DUAЕ informații false sau documentele justificative prezentate nu confirmă informația indicată în documentul prezentat este exclus din procedura de achiziție publică și/sau poate răspunde conform legislației.
5. Formularul DUAЕ este constituit din 7 capitole, și anume:
 - 1) Capitolul I. Informații privind procedura de achiziție publică și autoritatea/entitatea contractantă;
 - 2) Capitolul II. Informații referitoare la operatorul economic;
 - 3) Capitolul III. Motive de excludere din cadrul procedurii de achiziție publică;
 - 4) Capitolul IV. Criteriile de calificare și selecție a operatorilor economici;
 - 5) Capitolul V. Indicații generale pentru criteriile de selecție a operatorilor economici;
 - 6) Capitolul VI. Preselecția candidaților pentru procedura de atribuire a contractului de achiziție publică;
 - 7) Capitolul VII. Declarații finale.
6. Prezentarea formularului DUAЕ la depunerea ofertei care nu este conform cu cerințele stabilite în Documentația de atribuire duce la respingerea ofertei.

Capitolul I. Informații privind procedura de achiziție publică și autoritatea/entitatea contractantă

Compartimentul se completează doar de către autoritatea/entitatea contractantă.

Cod poziție	Conținutul cerinței	Răspuns
1	2	3
A. Informații despre publicare		
1A.1	Numărul anunțului/invitației publicate în Buletinul achizițiilor publice, și după caz numărul anunțului publicat în Jurnalul Oficial al Uniunii Europene	ocds-b3wdp1-MD-1658752794231

B. Identitatea autorității/entității contractante		
1B.1	Denumirea autorității/entității contractante	IP Agenția de Dezvoltare Regională UTA Gagauzia
1B.2	Număr unic de identificare (IDNO) a autorității/entității contractante	1016601000153

Capitolul II. Informații referitoare la operatorul economic

Compartimentul se completează doar de către operatorii economici.

Cod poziție	Conținutul cerințelor	Răspuns
1	2	3
A. Informații privind operatorul economic		
2A.1	Denumirea operatorul economic	Vamora Grup SRL
2A.2	Țara	Republica Moldova
2A.3	Cod poștal	MD-2068
2A.4	Oraș/Localitate	Chisinau
2A.5	Adresa juridică	Chisinau, bd. Moscovei, 15/2, of.26
2A.6	Pagina web	www.standartpark.md
2A.7	Persoana sau persoanele de contact	Grigorov Anatolie
2A.7.1	Telefon	+37369915083
2A.7.2	Adresa de e-mail	anatol.standartpark@gmail.com
2A.8	Număr unic de identificare (IDNO/IDNP)	1003600046895
2A.9	Numărul cod TVA	0605001
2A.10	Forma organizatorico-juridică a activității de antreprenoriat	Societate cu raspundere limitata
2A.11	Informația cu privire la numele acționarilor/asociaților/beneficiarului efectiv	
2A.11.1	Numele acționarilor / asociaților	Moraru Mircea Moraru Valentina
2A.11.2	Numele beneficiarului efectiv <i>[beneficiar efectiv – persoană fizică ce deține sau controlează în ultimă instanță o persoană fizică sau juridică ori beneficiar al unei societăți de investiții sau administrator al societății de investiții, ori persoană în al cărei nume se desfășoară o activitate sau se realizează o tranzacție și/sau care deține, direct sau indirect, dreptul de proprietate</i>	Moraru Mircea

	<i>sau controlul asupra a cel puțin 25% din acțiuni sau din dreptul de vot al persoanei juridice ori asupra bunurilor aflate în administrare fiduciară]</i>	
2A.11.3	Cetățenia beneficiarului efectiv (legătură juridico-politică permanentă a persoanei fizice definite conform poziției 2A.11.2)	Republica Moldova
2A.12	Operatorul economic este: <ul style="list-style-type: none"> • întreprindere mică • întreprindere mijlocie • și altele <input type="checkbox"/> 	Întreprindere mică
2A.13	În cazul în care achiziția este rezervată: operatorul economic este un atelier protejat sau o întreprindere socială, sau va asigura executarea contractului în contextul programelor de angajare protejată?	<input type="checkbox"/> Da <input checked="" type="checkbox"/> Nu
2A.13.1	<i>Dacă da, care este procentul corespunzător de lucrători cu dizabilități sau defavorizați?</i>	număr
2A.13.2	<i>Specificați cărei sau căror categorii de lucrători cu dizabilități sau defavorizați le aparțin angajații în cauză?</i>	text
2A.14	Operatorul economic participă la procedura de achiziții publice împreună cu alți operatori economici?	<input type="checkbox"/> Da <input checked="" type="checkbox"/> Nu
2A.14.1	<i>Dacă Da, precizați rolul operatorului economic în cadrul grupului (lider, responsabil cu îndeplinirea unor sarcini specifice, etc).</i>	text
2A.14.2	<i>Numiți operatorii economici care participă la procedura respectivă de achiziție publică.</i>	text
2A.14.3	<i>Specificați denumirea grupului participant.</i>	text

Notă. Dacă ați răspuns Da la întrebarea 2A.14, asigurați-vă ca operatorii economici menționați să prezinte un formular DUAE separat.

B. Informații privind reprezentanții operatorului economic

Indicați numele persoanei (persoanelor) împuternicită (împuternicite) să îl reprezinte pe operatorul economic în scopurile prezentei proceduri de achiziție publică.

2B.1	Nume și prenume	Grigorov Anatolie
2B.2	Poziție/acționând în calitate de..	Director comercial
2B.3	Țară	Republica Moldova
2B.4	Telefon	+37369915083
2B.5	Adresa de e-mail	anatol.standartpark@gmail.com

C. Informații privind utilizarea capacităților altor entități

2C.1	Operatorul economic utilizează capacitățile altor entități pentru a satisface criteriile de selecție prevăzute în capitolul IV, precum și (dacă este cazul) criteriile și regulile menționate în capitolul V de mai jos?	<input type="checkbox"/> Da <input checked="" type="checkbox"/> Nu
------	--	--

Notă. Dacă ați răspuns Da la întrebarea 2C.1, prezentați un formular DUAE separat care să cuprindă informațiile solicitate în secțiunile A și B din capitolul respectiv și din capitolul III pentru fiecare dintre entitățile în cauză, completat și semnat în mod corespunzător de entitățile în cauză. Atragem atenția asupra faptului că trebuie incluși, de asemenea, tehnicienii sau organismele tehnice implicate, indiferent dacă fac sau nu parte din întreprinderea operatorului economic, în special cei care răspund de controlul calității și, în cazul contractelor de achiziții publice de lucrări, tehnicienii sau organismele tehnice la care poate face apel operatorul economic în vederea executării lucrărilor. În măsura în care este relevant pentru capacitatea (capacitățile) specifică (specifice) utilizată (utilizate) de operatorul economic, includeți informațiile prevăzute în capitolele IV și V pentru fiecare dintre entitățile în cauză.

D. Informații privind subcontractanții pe ale căror capacități operatorul economic se bazează

2D.1	Operatorul economic intenționează să subcontracteze vreo parte din contract cu alți operatori economici?	<input type="checkbox"/> Da <input checked="" type="checkbox"/> Nu
2D.1.1	<i>Dacă Da, enumerați subcontractanții propuși.</i>	text

Capitolul III. Motive de excludere din cadrul procedurii de achiziție publică

Compartimentul se completează de către operatorii economici.

Cod poziție	Conținutul cerințelor	Răspuns
A. Motive referitoare la condamnări prin hotărârea definitivă a unei instanțe judecătorești		
1	2	3
3A.1	Participare la o organizație criminală. Operatorul economic însuși sau orice persoană care este membru al organismului de administrare,	<input type="checkbox"/> Da <input checked="" type="checkbox"/> Nu

	de conducere sau de supraveghere al acestuia sau care are putere de reprezentare, de decizie sau de control în cadrul acestuia a făcut obiectul unei condamnări pronunțate printr-o hotărâre definitivă pentru participare la o organizație criminală, printr-o condamnare pronunțată cu cel mult cinci ani în urmă sau în care continuă să se aplice o perioadă de excludere prevăzută în mod direct în condamnare?	
3A.2	Corupție. Operatorul economic însuși sau orice persoană care este membru al organismului de administrare, de conducere sau de supraveghere al acestuia sau care are putere de reprezentare, de decizie sau de control în cadrul acestuia a făcut obiectul unei condamnări pentru corupție pronunțate printr-o hotărâre definitivă, printr-o condamnare pronunțată cu cel mult cinci ani în urmă sau în care continuă să se aplice o perioadă de excludere prevăzută în mod direct în condamnare?	<input type="checkbox"/> Da <input checked="" type="checkbox"/> Nu
3A.3	Fraude. Operatorul economic însuși sau orice persoană care este membru al organismului de administrare, de conducere sau de supraveghere al acestuia sau care are putere de reprezentare, de decizie sau de control în cadrul acestuia a făcut obiectul unei condamnări pentru fraudă pronunțate printr-o hotărâre definitivă, printr-o condamnare pronunțată cu cel mult cinci ani în urmă sau în care continuă să se aplice o perioadă de excludere prevăzută în mod direct în condamnare?	<input type="checkbox"/> Da <input checked="" type="checkbox"/> Nu
3A.4	Infrațiuni teroriste sau infrațiuni legate de activitățile teroriste. Operatorul economic însuși sau orice persoană care este membru al organismului de administrare, de conducere sau de supraveghere al acestuia sau care are putere de reprezentare, de decizie sau de control în cadrul acestuia a făcut obiectul unei condamnări pentru infrațiuni teroriste sau infrațiuni legate de activități teroriste, pronunțate printr-o hotărâre definitivă, printr-o condamnare pronunțată cu cel mult cinci ani în urmă sau în care continuă să se aplice o perioadă de excludere prevăzută în mod direct în condamnare?	<input type="checkbox"/> Da <input checked="" type="checkbox"/> Nu
3A.5	Spălare de bani sau finanțarea terorismului.	<input type="checkbox"/> Da <input checked="" type="checkbox"/> Nu

	Operatorul economic însuși sau orice persoană care este membru al organismului de administrare, de conducere sau de supraveghere al acestuia sau care are putere de reprezentare, de decizie sau de control în cadrul acestuia a făcut obiectul unei condamnări pentru infracțiuni teroriste sau infracțiuni legate de activități teroriste, pronunțate printr-o hotărâre definitivă, printr-o condamnare pronunțată cu cel mult cinci ani în urmă sau în care continuă să se aplice o perioadă de excludere prevăzută în mod direct în condamnare?	
3A.6	Exploatarea prin muncă a copiilor și alte forme de trafic de persoane. Operatorul economic însuși sau orice persoană care este membru al organismului de administrare, de conducere sau de supraveghere al acestuia sau care are putere de reprezentare, de decizie sau de control în cadrul acestuia a făcut obiectul unei condamnări pronunțate printr-o hotărâre definitivă pentru exploatare prin muncă a copiilor și alte forme de trafic de persoane, printr-o condamnare pronunțată cu cel mult cinci ani în urmă sau în care continuă să se aplice o perioadă de excludere prevăzută în mod direct în condamnare?	<input type="checkbox"/> Da <input checked="" type="checkbox"/> Nu
3A.7	În cazul că răspunsul este Da pentru cel puțin una din întrebările 3A.1 – 3A.6, puteți furniza dovezi care să arate că măsurile luate sunt suficiente pentru a demonstra fiabilitatea, în pofida existenței unui motiv de excludere?	<input type="checkbox"/> Da <input checked="" type="checkbox"/> Nu
3A.7.1	<i>Dacă Da, descrieți aceste măsuri.</i>	text
B. Motive privind plata impozitelor sau/și a contribuțiilor de asigurări sociale		
Plata impozitelor		
3B.1	Operatorul economic și-a onorat obligațiile cu privire la plata impozitelor, taxelor și contribuțiilor sociale în conformitate cu prevederile legale în vigoare în Republica Moldova sau în țara în care este stabilit?	<input checked="" type="checkbox"/> Da <input type="checkbox"/> Nu
3B.1.1	<i>Dacă Nu, în ce mod a fost stabilită obligația cu privire la plata impozitelor, taxelor și contribuțiilor sociale?</i>	text
3B.1.2	<i>În cazul în care, încălcarea cu referire la obligațiile privind plata impozitelor, taxelor și contribuțiilor sociale a fost stabilită printr-o hotărâre judecătorească sau administrativă,</i>	<input type="checkbox"/> Da <input checked="" type="checkbox"/> Nu

	<i>această decizie este definitivă?</i>	
3B.1.3	<i>În cazul în care, încălcarea cu referire la obligațiile privind plata impozitelor, taxelor și contribuțiilor sociale a fost stabilită printr-o hotărâre judecătorească sau administrativă, precizați data și numărul deciziei.</i>	text
3B.2	Operatorul economic beneficiază, în condițiile legii, de eșalonarea obligațiilor de plată a impozitelor, taxelor și contribuțiilor de asigurări sociale ori de alte facilități în vederea plății acestora, inclusiv a majorărilor de întârziere (penalităților) și/sau a amenzilor? Notă: Se completează doar în cazul în care ați răspuns Nu, la întrebarea din 3B.1.	<input type="checkbox"/> Da <input type="checkbox"/> Nu
3B.2.1	<i>Dacă Da, operatorul economic este în măsură să furnizeze actul privind eșalonarea obligațiilor de plată a impozitelor, taxelor și contribuțiilor de asigurări sociale ori de alte facilități în vederea plății acestora?</i>	<input checked="" type="checkbox"/> Da <input type="checkbox"/> Nu
3B.3	Operatorul economic este în măsură să furnizeze un certificat cu privire la plata impozitelor sau să furnizeze informații privind onorarea obligațiilor fiscale?	<input checked="" type="checkbox"/> Da <input type="checkbox"/> Nu
3B.4	Informațiile privind lipsa/existența restanțelor față de bugetul public național sunt disponibile gratuit pentru autorități, prin accesarea unei baze de date naționale? Dacă da, specificați informația care ar permite verificarea.	Adresa de internet: www.fisc.md
		Autoritatea sau organismul emitent(ă): text
		Referința exactă a documentației: text
C. Includerea în lista de interdicție a operatorilor economici		
3C.1	Operatorul economic este înscris în lista de interdicție a operatorilor economici?	<input type="checkbox"/> Da <input checked="" type="checkbox"/> Nu
3C.1.1	<i>În cazul că răspunsul este Da pentru întrebarea 3C.1, puteți furniza dovezi care să arate că măsurile luate sunt suficiente pentru a demonstra fiabilitatea, în pofida existenței unui motiv de excludere?</i>	<input type="checkbox"/> Da <input type="checkbox"/> Nu
3C.1.2	<i>Dacă Da, descrieți aceste măsuri.</i>	text
D. Motive legate de insolvabilitate, conflicte de interese sau abateri profesionale		
	Obligațiile aplicabile în domeniul mediului,	

	muncii și asigurărilor sociale	
3D.1	Operatorul economic a încălcat obligațiile în domeniul mediului în ultimii 3 ani?	<input type="checkbox"/> Da <input checked="" type="checkbox"/> Nu
3D.1.1	<i>În cazul că răspunsul este Da pentru întrebarea 3D.1, puteți furniza dovezi care să arate că măsurile luate sunt suficiente pentru a demonstra fiabilitatea, în pofida existenței unui motiv de excludere?</i>	<input type="checkbox"/> Da <input type="checkbox"/> Nu
3D.1.2	<i>Dacă Da, descrieți aceste măsuri.</i>	text
3D.2	Operatorul economic a încălcat obligațiile în domeniul social în ultimii 3 ani?	<input type="checkbox"/> Da <input checked="" type="checkbox"/> Nu
3D.2.1	<i>În cazul că răspunsul este Da pentru întrebarea 3D.2, puteți furniza dovezi care să arate că măsurile luate sunt suficiente pentru a demonstra fiabilitatea, în pofida existenței unui motiv de excludere?</i>	<input type="checkbox"/> Da <input type="checkbox"/> Nu
3D.2.2	<i>Dacă Da, descrieți aceste măsuri.</i>	text
3D.3	Operatorul economic a încălcat obligațiile în domeniul muncii în ultimii 3 ani?	<input type="checkbox"/> Da <input checked="" type="checkbox"/> Nu
3D.3.1	<i>În cazul că răspunsul este Da pentru întrebarea 3D.3, puteți furniza dovezi care să arate că măsurile luate sunt suficiente pentru a demonstra fiabilitatea, în pofida existenței unui motiv de excludere?</i>	<input type="checkbox"/> Da <input type="checkbox"/> Nu
3D.3.2	<i>Dacă Da, descrieți aceste măsuri.</i>	text
	Insolvabilitatea	
3D.4	Operatorul economic este în situație de insolvabilitate sau de lichidare a activității antreprenoriale ca urmare a unei hotărâri judecătorești?	<input type="checkbox"/> Da <input checked="" type="checkbox"/> Nu
3D.4.1	<i>În cazul că răspunsul este Da pentru întrebarea 3D.4, puteți furniza dovezi care să arate că măsurile luate sunt suficiente pentru a demonstra fiabilitatea, în pofida existenței unui motiv de excludere?</i>	<input type="checkbox"/> Da <input type="checkbox"/> Nu
3D.4.2	<i>Dacă Da, descrieți aceste măsuri.</i>	text
	Active administrate de lichidator	
3D.5	Activele operatorului economic sunt administrate de un lichidator sau de o instanță?	<input type="checkbox"/> Da <input checked="" type="checkbox"/> Nu
3D.5.1	<i>În cazul că răspunsul este Da pentru întrebarea 3D.5, puteți furniza dovezi care să arate că măsurile luate sunt suficiente pentru a demonstra fiabilitatea, în pofida existenței unui motiv de excludere?</i>	<input type="checkbox"/> Da <input type="checkbox"/> Nu

3D.5.2	<i>Dacă Da, descrieți aceste măsuri.</i>	text	
Activitățile economice sunt suspendate			
3D.6	Activitățile economice ale operatorului economic sunt suspendate?	<input type="checkbox"/> Da	<input checked="" type="checkbox"/> Nu
3D.6.1	<i>În cazul că răspunsul este Da pentru întrebarea 3D.6, puteți furniza dovezi care să arate că măsurile luate sunt suficiente pentru a demonstra fiabilitatea, în pofida existenței unui motiv de excludere?</i>	<input type="checkbox"/> Da	<input type="checkbox"/> Nu
3D.6.2	<i>Dacă Da, descrieți aceste măsuri.</i>	text	
Acorduri cu alți operatori economici care vizează denaturarea concurenței			
3D.7	Operatorul economic, în ultimii 3 ani, a încheiat acorduri cu alți operatori economici care au ca obiect denaturarea concurenței, fapt constatat prin decizie a organului abilitat în acest sens?	<input type="checkbox"/> Da	<input checked="" type="checkbox"/> Nu
3D.7.1	<i>În cazul că răspunsul este Da pentru întrebarea 3D.7, puteți furniza dovezi care să arate că măsurile luate sunt suficiente pentru a demonstra fiabilitatea, în pofida existenței unui motiv de excludere?</i>	<input type="checkbox"/> Da	<input type="checkbox"/> Nu
3D.7.2	<i>Dacă Da, descrieți aceste măsuri.</i>	text	
Conflict de interese			
3D.8	Operatorul economic se află într-o situație de conflict de interese care nu poate fi remediată?	<input type="checkbox"/> Da	<input checked="" type="checkbox"/> Nu
3D.8.1	<i>În cazul că răspunsul este Da pentru întrebarea 3D.8, puteți furniza dovezi care să arate că măsurile luate sunt suficiente pentru a demonstra fiabilitatea, în pofida existenței unui motiv de excludere?</i>	<input type="checkbox"/> Da	<input type="checkbox"/> Nu
3D.8.2	<i>Dacă Da, descrieți aceste măsuri.</i>	text	
Etica profesională			
3D.9	Operatorul economic a fost condamnat, în ultimii 3 ani, prin hotărâre definitivă a unei instanțe judecătorești, pentru o faptă care a adus atingere eticii profesionale sau pentru comiterea unei greșeli în materie profesională?	<input type="checkbox"/> Da	<input checked="" type="checkbox"/> Nu
3D.9.1	<i>În cazul că răspunsul este Da pentru întrebarea 3D.9, puteți furniza dovezi care să arate că măsurile luate sunt suficiente pentru a demonstra fiabilitatea, în pofida existenței unui motiv de excludere?</i>	<input type="checkbox"/> Da	<input type="checkbox"/> Nu
3D.9.2	<i>Dacă Da, descrieți aceste măsuri.</i>	text	
Integritatea			

3D.10	Operatorul economic, în ultimii 3 ani, se face vinovat de o abatere profesională, care îi pune la îndoială integritatea?	<input type="checkbox"/> Da	<input checked="" type="checkbox"/> Nu
3D.10.1	<i>În cazul că răspunsul este Da pentru întrebarea 3D.10, puteți furniza dovezi care să arate că măsurile luate sunt suficiente pentru a demonstra fiabilitatea, în pofida existenței unui motiv de excludere?</i>	<input type="checkbox"/> Da	<input type="checkbox"/> Nu
3D.10.2	<i>Dacă Da, descrieți aceste măsuri.</i>		text

Capitolul IV. Criteriile de calificare și selecție a operatorilor economici

Compartimentul se completează de către autoritatea/entitatea (coloana nr.2) contractantă și operatorii economici (coloana nr.3).

Cod poziție	Conținutul cerințelor	Răspuns	
1	2	3	
A. Capacitatea de exercitare a activității profesionale			
4A.1	Operatorul economic este în măsură să furnizeze documentul/documentele prin care se va demonstra înregistrarea acestuia?	<input checked="" type="checkbox"/> Da	<input type="checkbox"/> Nu
4A.1.1	<i>Dacă Da, indicați actele de înregistrare a activității antreprenoriale și genul (genurile) de activitate determinate de legislație, aferent obiectului procedurii de atribuire a contractului, în baza căreia întreprinderea are dreptul să execute viitorul contract de achiziție publică.</i>	Autorizația de comerț	
4A.1.2	<i>Actele de înregistrare a activității antreprenoriale, sunt disponibile gratuit pentru autorități dintr-o bază de date națională? Dacă da, specificați informația care ar permite verificarea.</i>	Adresa de internet: https://comert.chisinau.md/	
		Autoritatea sau organismul emitent(ă): text	
		Referința exactă a documentației: text	
4A.2	Activitatea antreprenorială deține o certificare și/sau o autorizare echivalentă aferent obiectului procedurii de atribuire a contractului, în cadrul unui sistem național?	<input type="checkbox"/> Da	<input checked="" type="checkbox"/> Nu
4A.2.1	<i>Dacă Da, operatorul economic este în măsură să furnizeze documentul/documentele prin care se va demonstra certificarea și/sau autorizarea activității acestuia?</i>	<input type="checkbox"/> Da	<input type="checkbox"/> Nu
4A.2.3	<i>Actele privind certificarea sau autorizarea sunt</i>	Adresa de internet:	

	<i>disponibile gratuit pentru autorități, dintr-o bază de date națională? Dacă da, specificați informația care ar permite verificarea.</i>	actpermisiv.g ov.md
		Autoritatea sau organismul emitent(ă): text
		Referința exactă a documentației: text
4A.3	Genurile de activitate, și/sau certificarea, și/sau autorizarea privind activitatea de întreprinzător, acoperă criteriile de selecție impuse de autoritatea/entitatea contractantă în anunțul/invitația de participare?	<input checked="" type="checkbox"/> Da <input type="checkbox"/> Nu
B. Capacitatea economică și financiară		
Declarații bancare		
4B.1	Operatorul economic este în măsură să furnizeze declarații bancare sau, după caz, dovezi privind asigurarea riscului profesional în conformitate cu cerințele din documentația de atribuire?	<input checked="" type="checkbox"/> Da <input type="checkbox"/> Nu
4B.1.1	<i>Informația menționată la punctul 4B.1 este disponibilă gratuit pentru autorități, dintr-o bază de date națională? Dacă da, specificați informația care ar permite verificarea ei.</i>	Adresa de internet: text
		Autoritatea sau organismul emitent(ă): text
		Referința exactă a documentației: text
Cifra de afaceri anuală (volumul vânzărilor)		
4B.2	Operatorul economic este în măsură să demonstreze o cifră de afaceri anuală, după cum urmează: Valoare 32188912,00 lei Perioada 2021 <i>Notă. Se completează de către autoritatea contractantă valoarea și perioada</i>	<input checked="" type="checkbox"/> Da <input type="checkbox"/> Nu
4B.2.1	<i>Specificați care este cifra de afaceri anuală, conform datelor din raportul financiar.</i>	Valoarea 32188912,00 lei Anul 2021
Cifra de afaceri medie anuală		
4B.3	Operatorul economic este în măsură să demonstreze o cifră medie anuală de afaceri, după cum urmează:	<input checked="" type="checkbox"/> Da <input type="checkbox"/> Nu

	Valoare 23496043,00 lei Perioada 2019-2020-2021 <i>Notă. Se completează de către autoritatea contractantă valoarea și perioada</i>	
4B.3.1	<i>Specificați cifra de afaceri, conform datelor din raportul financiar.</i>	<i>Valoarea</i> 32188912,00 lei
		<i>Anul 2021</i>
		<i>Valoarea</i> 23300273,00 lei
		<i>Anul 2020</i>
		<i>Valoarea</i> 14998945,00 lei
		<i>Anul 2019</i>
		<i>Valoarea medie totală 23496043,00 lei</i>
	Raport financiar	
4B.4	Operatorul economic este în măsură să furnizeze raportul financiar înregistrat, extrase din raportul financiar?	<input checked="" type="checkbox"/> Da <input type="checkbox"/> Nu
4B.5	Informațiile privind situația economică și financiară sunt disponibile gratuit pentru autorități, dintr-o bază de date națională? Dacă da, specificați informația care ar permite verificarea.	Adresa de internet: text
		Autoritatea sau organismul emitent(ă): text
		Referința exactă a documentației: ATASAT – situațiile financiare pentru 2021
C. Capacitatea tehnică și/sau profesională		
4C.1	Operatorul economic este în măsură să furnizeze documentele solicitate de către autoritatea/entitatea contractantă în anunțul de participare, care demonstrează capacitatea tehnică și/sau profesională pentru executarea viitorului contract.	<input checked="" type="checkbox"/> Da <input type="checkbox"/> Nu
4C.1.1	<i>Informațiile privind capacitatea tehnică și/sau profesională sunt disponibile gratuit pentru autorități, dintr-o bază de date națională? Dacă da, specificați informația care ar permite verificarea.</i>	<i>Adresa de internet:</i> text
		<i>Autoritatea sau organismul emitent(ă):</i> text

		<i>Referința exactă a documentației:</i> text
	Instalații tehnice și măsuri de asigurare a calității	
4C.2	Operatorul economic este în măsură să furnizeze detalii referitoare la tehnicieni sau organismele tehnice, specificate în anunțul de participare/documentația de atribuire, pe care autoritatea/entitatea contractantă le poate solicita, în special cele responsabile de controlul calității în legătură cu acest exercițiu de achiziție publică?	<input checked="" type="checkbox"/> Da <input type="checkbox"/> Nu
4C.3	Operatorul economic este în măsură să furnizeze o informație cu privire la sistemele de management și de trasabilitate utilizate în cadrul lanțului de aprovizionare?	<input checked="" type="checkbox"/> Da <input type="checkbox"/> Nu
4C.3.1	<i>Informațiile sunt disponibile gratuit pentru autorități, dintr-o bază de date națională? Dacă da, specificați informația care ar permite verificarea.</i>	<i>Adresa de internet:</i> text
		<i>Autoritatea sau organismul emitent(ă):</i> text
		<i>Referința exactă a documentației:</i> text
	Utilaje, instalații și echipament tehnic	
4C.4	Operatorul economic dispune de utilaje și echipament necesar pentru îndeplinirea corespunzătoare a contractului de achiziție publică?	<input checked="" type="checkbox"/> Da <input type="checkbox"/> Nu
4C.5	Operatorul economic este în măsură să furnizeze o informație cu privire la dotările specifice, utilajul și echipamentul necesar pentru îndeplinirea contractului, conform cerințelor stabilite în anunțul de participare și documentația de atribuire?	<input checked="" type="checkbox"/> Da <input type="checkbox"/> Nu
	Pregătirea profesională și calificarea personalului	
4C.6	Operatorul economic are în cadrul întreprinderii personal calificat conform cerințelor stabilite în anunțul de participare sau în documentația de atribuire?	<input checked="" type="checkbox"/> Da <input type="checkbox"/> Nu
4C.7	Operatorul economic este în măsură să furnizeze o informație privind personalul de specialitate propus pentru executarea contractului, conform cerințelor stabilite în anunțul de participare și documentația	<input checked="" type="checkbox"/> Da <input type="checkbox"/> Nu

	de atribuire?	
4C.8	Indicați efectivele medii anuale de personal angajat din ultimii trei ani de activitate.	Anul 2019
		Angajați 10
		Anul 2020
		Angajați 10
		Anul 2021
		Angajați 10
	Numărul membrilor personalului de conducere	
4C.9	Indicați numărul membrilor personalului de conducere ale operatorului economic pe parcursul ultimilor trei ani.	Anul 2019
		Persoane 2
		Anul 2020
		Persoane 2
		Anul 2021
		Persoane 2
	Mostre, descrieri, fotografii	
4C.10	Operatorul economic este în măsură să furnizeze eșantioane (mostre), descrieri și/sau fotografii ale produselor/serviciilor care urmează să fie furnizate/prestate, conform cerințelor stabilite în documentația de atribuire?	<input checked="" type="checkbox"/> Da <input type="checkbox"/> Nu
	Pentru contractele de achiziție publică de lucrări	
4C.11	În perioada de referință, operatorul economic a îndeplinit lucrări specifice sau similare obiectului de achiziție indicat în anunțul de participare și în documentația de atribuire?	<input type="checkbox"/> Da <input checked="" type="checkbox"/> Nu
4C.11.1	<i>Dacă Da, enumerați-le specificând descrierea lucrărilor, valoarea lor, data de începere, data procesului verbal de recepție la terminarea lucrărilor, beneficiarul și altă informație relevantă.</i>	text
	Pentru contractele de achiziție publică de bunuri	
4C.12	În perioada de referință, operatorul economic a efectuat livrări specifice obiectului de achiziție indicat în anunțul de participare și în documentația de atribuire?	<input checked="" type="checkbox"/> Da <input type="checkbox"/> Nu
4C.12.1	<i>Dacă Da, enumerați-le specificând descrierea livrărilor, valoarea lor, data de începere, data furnizării, beneficiarul și altă informație relevantă.</i>	47200,00 lei fără TVA, Gradina Zoologica IM, data începerii 11.07.2022 (livrări marfa: Rezervor din plastic pentru apa potabila volum 1000 litri, orizontal (1400x1040x1050)

		<p>2695,00 lei fără TVA, Bomi Servis SRL, data începerii 01.03.2022 (livrari marfa: Rezervor din plastic pentru apa potabila volum 1000 litri, vertical (D1100xH1280mm))</p> <p>2695,00 lei fără TVA, STROYLUX SRL, data începerii 01.03.2022 (livrari marfa: Rezervor din plastic pentru apa potabila volum 1000 litri, vertical (D1100xH1280mm))</p> <p>2695,00 lei fără TVA, Verix-Grup SRL, data începerii 01.03.2022 (livrari marfa: Rezervor din plastic pentru apa potabila volum 1000 litri, vertical (D1100xH1280mm))</p>				
	Pentru contractele de achiziție publică de servicii					
4C.13	În perioada de referință, operatorul economic a prestat servicii similare cu obiectul de achiziție indicat în anunțul de participare și în documentația de atribuire?	<input type="checkbox"/> Da <input checked="" type="checkbox"/> Nu				
4C.13.1	<i>Dacă Da, enumerați-le specificând descrierea serviciilor, valoarea lor, durata de execuție, data începerii, beneficiarul și altă informație relevantă.</i>	<table border="1"> <tr> <td><i>text</i></td> </tr> <tr> <td> </td> </tr> <tr> <td> </td> </tr> <tr> <td> </td> </tr> </table>	<i>text</i>			
<i>text</i>						
4C.14	În cazul că răspunsul este Da pentru una din întrebările 4C.11 – 4C.13, puteți furniza dovezi prin care se va demonstra îndeplinirea lucrărilor, livrarea bunurilor, prestarea serviciilor similare conform cerințelor documentației de atribuire?	<input checked="" type="checkbox"/> Da <input type="checkbox"/> Nu				
D. Standarde de asigurare a calității						
4D.1	Operatorul economic este în măsură să furnizeze certificate emise de organisme independente prin	<input checked="" type="checkbox"/> Da <input type="checkbox"/> Nu				

	care se atestă faptul că operatorul economic respectă standardele de asigurare a calității conform cerințelor stabilite în anunțul de participare și în documentația atribuire?	
4D.2	Informațiile privind standardele de asigurare a calității, sunt disponibile gratuit pentru autorități, dintr-o bază de date națională? Dacă da, specificați informația care ar permite verificarea.	Adresa de internet: text
		Autoritatea sau organismul emitent(ă): text
		Referința exactă a documentației: text
E. Standarde de protecție a mediului		
4E.1	Operatorul economic este în măsură să furnizeze certificate emise de organisme independente prin care se atestă faptul că operatorul economic respectă standardele de protecție a mediului, conform cerințelor stabilite în anunțul de participare și în documentația de atribuire?	<input checked="" type="checkbox"/> Da <input type="checkbox"/> Nu
4E.2	Informațiile privind standardele de protecția mediului, sunt disponibile gratuit pentru autorități, dintr-o bază de date națională? Dacă da, specificați informația care ar permite verificarea.	Adresa de internet: text
		Autoritatea sau organismul emitent(ă): text
		Referința exactă a documentației: text
F. Permitearea controalelor		
4F.1	Operatorul economic permite efectuarea verificărilor de către autoritatea/entitatea contractantă referitor la capacitățile economice și financiare, de producție sau tehnice privind executarea viitorului contract de achiziție publică?	<input checked="" type="checkbox"/> Da <input type="checkbox"/> Nu

Capitolul V. Indicații generale pentru criteriile de calificare și selecție

Compartimentul se completează de către autoritatea/entitatea contractantă (coloana nr.2) și operatorii economici (coloana nr.3).

Cod poziție	Conținutul cerințelor	Răspuns
1	2	3
A. Îndeplinirea tuturor criteriilor de selecție impuse		
5A.1	Operatorul economic este în măsură să furnizeze în	<input checked="" type="checkbox"/> Da <input type="checkbox"/> Nu

	<p>Sistemul informațional automatizat „Registrul de stat al achizițiilor publice” sau prin mijloace electronice, sau dacă e cazul, pe suport de hârtie autorității contractante: formularele, certificatele, avizele și alte documente indicate de către autoritatea/entitatea contractantă în anunțul de participare și în documentația de atribuire?</p> <p>Termen 3 zile de la solicitare.</p> <p><i>Notă. Numărul de zile se indică de către autoritatea contractantă ținând cont de cantitatea și caracterul documentelor solicitate.</i></p>	
5A.2	<p>Informațiile care să îi permită autorității/entității contractante să obțină documentele indicate în anunțul de participare și în documentația de atribuire, sunt disponibile gratuit și direct prin accesarea unei baze de date naționale în orice stat? Dacă da, specificați informația care ar permite verificarea.</p>	<p>Adresa de internet: text </p> <p>Autoritatea sau organismul emitent(ă): text </p> <p>Referința exactă a documentației: text </p>

Capitolul VI. Preselecția candidaților pentru procedura de atribuire a contractului de achiziție publică

Compartimentul se solicită de către autoritatea contractantă doar în cadrul procedurilor de achiziție publică: licitația restrânsă, negociere, dialog competitiv și parteneriatul pentru inovare.

Cod poziție	Conținutul cerințelor	Răspuns
1	2	3
A.	Îndeplinirea tuturor criteriilor de selecție impuse	
6A.1	Operatorul economic/candidatul îndeplinește criteriile de selecție stabilite de către autoritatea contractantă în anunțul de participare și în documentația de atribuire.	<input checked="" type="checkbox"/> Da <input type="checkbox"/> Nu
6A.2	Operatorul economic/candidatul dispune și este în măsură să furnizeze în Sistemul informațional automatizat „Registrul de stat al achizițiilor publice” sau prin mijloace electronice, sau dacă e cazul, pe suport de hârtie autorității contractante certificate sau alte forme de documente justificative, după cum este cerut în anunțul de participare și în documentația de	<input checked="" type="checkbox"/> Da <input type="checkbox"/> Nu

atribuire.	
------------	--

Capitolul VII. Declarații finale

Operatorul economic declară că informațiile prezentate în capitolele II – V (după caz II-VI) sunt exacte și corect furnizate, cunoscând pe deplin consecințele cazurilor grave de declarații false.

Operatorul economic declară în mod oficial, că poate să furnizeze la solicitarea autorității/entității contractante fără întârziere, certificatele și documentele justificative solicitate, cu excepția cazului în care autoritatea/entitatea contractantă are posibilitatea de a obține documentele justificative în cauză direct prin accesarea unei baze de date relevante, care este disponibilă gratuit, cu condiția că operatorul economic să fi furnizat informațiile necesare (adresa de internet, autoritatea sau organismul emitent(ă), referința exactă a documentației) care să îi permită autorității contractante sau entității contractante să facă acest lucru și se consimte accesul la informațiile menționate, în cazul în care acest lucru este necesar.

Operatorul economic declară în mod oficial că este de acord ca **IP Agenția de Dezvoltare Regională UTA Găgăuzia**, astfel cum este descrisă în capitolul I secțiunea A să obțină acces la documentele justificative privind informațiile pe care le-a furnizat în acest DUAE în scopul desfășurării procedurii de achiziție [procedurii de achiziție, **Achiziționarea REZERVOARE DE APĂ POTABILĂ**].

(Se va completa și semna de către operatorul economic)

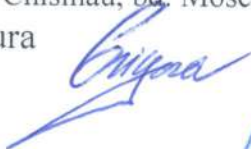
Nume: Grigorov Anatolie

Funcția: director comercial

Data: 12.08.2022

Adresa: Chisinau, bd. Moscovei, 15/2, of.26

Semnătura



CERERE DE PARTICIPARE

Către **IP Agenția de Dezvoltare Regională UTA Gagauzia**, mun.Comrat,str.Pobeda, 50

(denumirea autorității contractante și adresa completă)

Stimați domni,

Ca urmare a anunțului/invitației de participare/de preselecție apărut în Buletinul achizițiilor publice și/sau Jurnalul Oficial al Uniunii Europene, nr. **ocds-b3wdp1-MD-1658752794231** din **25/07/2022** (ziua/luna/anul), privind aplicarea procedurii pentru atribuirea contractului **Rezervoare de Apă Potabilă** (denumirea contractului de achiziție publică), noi **Vamora Grup SRL** (denumirea/numele ofertantului/candidatului), am luat cunoștință de condițiile și de cerințele expuse în documentația de atribuire și exprimăm prin prezenta interesul de a participa, în calitate de ofertant/candidat, neavând obiecții la documentația de atribuire.

Data completării 12.08.2022

Cu stimă,

Ofertant/candidat
Director comercial Vamora Grup SRL
Grigorov Anatolie



(semnătura autorizată)

**DECLARAȚIE
privind valabilitatea ofertei**

IP Agenția de Dezvoltare Regională UTA Gagauzia, mun.Comrat,str.Pobeda, 50

(denumirea autorității contractante și adresa completă)

Stimați domni,

Ne angajăm să menținem oferta valabilă, **privind achiziționarea Rezervoare de Apă Potabilă**
(se indică obiectul achiziției)

prin procedura de achiziție ocds-b3wdp1-MD-1658752794231,
(tipul procedurii de achiziție)

pentru o durată de 63 (șaizeci și trei) zile, (durata în litere și cifre), respectiv până la data de 11/10/2022
(ziua/luna/anul), și ea va rămâne obligatorie pentru noi și poate fi acceptată oricând înainte de expirarea perioadei
de valabilitate.

Data completării 12.08.2022

Cu stimă,



Ofertant/candidat
Vamora Grup SRL

(semnătura autorizată)



**MINISTERUL SĂNĂTĂȚII, MUNCII
ȘI PROTECȚIEI SOCIALE
AL REPUBLICII MOLDOVA**

МИНИСТЕРСТВО ЗДРАВООХРАНЕНИЯ, ТРУДА
И СОЦИАЛЬНОЙ ЗАЩИТЫ РЕСПУБЛИКИ МОЛDOVA

**AGENȚIA NAȚIONALĂ PENTRU SĂNĂTATE PUBLICĂ
НАЦИОНАЛЬНОЕ АГЕНТСТВО ОБЩЕСТВЕННОГО ЗДОРОВЬЯ**

MD-2028, mun. Chișinău, str. Gheorghe. Asachi, 67-a

Tel. + 373 22 574501, fax + 373 22 729725

IDNO 1018601000021

E-mail: ansp@ansp.md; anticamera@ansp.md

**DOCUMENTAȚIE MEDICALĂ / Медицинская документация
FORMULAR / Форма Nr. 303-2/e
APROBAT DE MSMPS al RM / Утверждена МЗТСЗ РМ
31.10.11 Nr. 828**

Centrul de Încercări de laborator acreditat de către
Centrul Național de Acreditare din Republica Moldova MOLDAC
Испытательный лабораторный центр аккредитованный
Национальным Аккредитационным Центром РМ MOLDAC
Certificat nr. L1-044 din 17.02.2018 valabil până la 16.02.2022
Acreditat în Sistemul Ministerului Sănătății, Muncii
și Protecției Sociale al RM
Аккредитованный в системе Министерства Здравоохранения, Труда и
Социальной Защиты Республики Молдова
Certificat nr. 2293 din 24.10.2014, valabil până la 24.10.2019

AVIZ SANITAR

PENTRU PRODUSELE ALIMENTARE ȘI NEALIMENTARE Nr. P 115211/2021

Санитарное заключение для пищевых и непищевых продуктов

din/om " 07 " septembrie a.2. 2021

Prin prezentul aviz sanitar se confirmă că producerea, importul, utilizarea și desfacerea produselor / echipamentelor
Настоящим санитарным заключением подтверждается, что производство, ввоз, использование и реализация продукции / оборудования

Recipiente (rezervoare) cu volumul de la 10,0 l până la 20 000,0 ș, verticale sau/și orizontale,
pentru apă potabilă și produse alimentare (vâscoase, pulverulente, granulate, alcoolice, vinuri)
sunt conforme Regulamentului (lor) sanitar (e) / соответствуют санитарному (ым) регламенту (ам) (se va indica
denumirea completă a Regulamentului (lor) sanitar (e) / указать полное наименование санитарного (ых) регламента (ов)

Regulamentului sanitar privind materialele și obiectele destinate să vină în contact cu produsele
alimentare aprobat prin HG nr.308 din 29.04.2011, Regulamentului sanitar privind materialele și obiectele
din plastic destinate să vină în contact cu produsele alimentare aprobat prin HG nr.278 din 24.04.2013

Organizația-producătoare/importatoare, țara de origine / организация произв./импортер, страна происхождения

Частное Предприятие "ЕВРО ПЛАСТ", Ucraina

Destinatarul avizului sanitar / получатель санитарного заключения

„VAMORA GRUP” SRL, Moldova, Chișinău, bd. Moscovei, 15/2, of.26

Ca temel pentru recunoașterea conformității produselor Regulamentului (lor) sanitar (e) menționat (e) a servit /
Основанием для признания продукции указанному (ым) санитарному (ым) регламенту (ам) послужило

Demers, contract nr.76-05-20 din 28.05.2020, facturi, certificat de origine, raport de încercări,
pașaport tehnic, aviz sanitar al MS al Ucrainei

(a enumera documentele de însoțire, buletinele de analiză / перечислить сопроводительные док., протоколы исслед.)

Caracteristica sanitară a produselor / санитарная характеристика продукции:

Parametrii (factorii) / показатели (факторы) Normativul sanitar / санитарный норматив

Recipientele sunt confecționate din materiale admise pentru contact cu produse alimentare
în corespundere cu Regulamentul 1935/2004.

Recunoașterea avizului sanitar nr.602-123-20-1/8022 din 22.03.2017 eliberat de MS al Ucrainei.

Domeniu de utilizare / Область применения:

sectorul alimentar

Condițiile necesare de utilizare, depozitare, transportare, măsurile de securitate / Необходимые условия
использования, хранения, транспортировки, меры безопасности:

importul, plasarea pe piață în condițiile respectării legislației în vigoare în Republica Moldova

AVIZUL SANITAR este valabil pînă la / Санитарное Заключение действительно до:

30 septembrie 2022

DIRECTORUL AGENȚIEI NAȚIONALE PENTRU SĂNĂTATE PUBLICĂ

Asile GUȘTIUC

(numele, prenumele/ ФИ.О.)

(semnătura / подпись)



ACEST DOCUMENT ESTE PROPRIETATE VAMORA GRUP SRL

**ÎN CAZUL DEPIȘTĂRII ACESTUI DOCUMENT CA FIIND ATAȘAT LA
UN ALT TIP DE PRODUS/MARFĂ, VAMORA GRUP SRL Î-ȘI ASUMĂ
DREPTUL DE A ATACA FAPTELE NEDREPTE ÎN JUDECĂTĂ.**

DECLARAȚIE
privind lista principalelor livrări/prestări efectuate în ultimii 3 ani de activitate

Nr d/o	Obiectul contractului	Denumirea/numele beneficiarului/Adresa	Calitatea Furnizorul ui/Prestatorului*)	Prețul contractului/ valoarea bunurilor/serviciilor livrate/prestate	Perioada de livrare/prestare (luni)
1	Rezervoare din polietilenă cu volum 1000 litri	ÎM „Grădina Zoologică”, mun. Chișinău bd. Dacia 50/7	Contractant unic	47200,00 LEI fara tva	30 zile
2	Rezervor din plastic pentru apa potabila cu volumele 200,300,500,1000 litri verticale si orizontale.	Verix-Grup SRL Balti, str. Solnecinaia, 37	Contractant unic	35092,00 lei fara tva	12 luni
3	Rezervor din plastic pentru apa potabila cu volumele 200,300,500,1000 litri verticale si orizontale.	Bomi Servis SRL Drochia, str. Eternitate, 3	Contractant unic	30475,00 lei fara tva	12 luni
4	Rezervor din plastic pentru apa potabila cu volumele 200,300,500,1000 litri verticale si orizontale.	STROYLUX SRL mun. Balti, str. Feroviarilor 38 A	Contractant unic	16677,50 lei fara tva	12 luni

*) Se precizează calitatea în care a participat la îndeplinirea contractului, care poate fi de: contractant unic sau lider de asociație; contractant asociat; subcontractant.

Semnat:  12.08.2022

Nume: Grigoriu Anatolie

Funcția în cadrul firmei: director comercial

Denumirea firmei: Vamora Grup SRL



Data: 1 februarie 2022

S.R.L., „Vamora Grup” reprezentată prin administratorul întreprinderii **Moraru Mircea**, care acționează în baza statutului și denumită în continuare „**Vânzător**” pe de o parte, și

Bomi Servis SRL

reprezentată

prin directorul

Caziuc Dmitrii

, care activează în baza

statutului, denumită în continuare „**Cumpărător**”.

1. OBIECTUL CONTRACTULUI

1.1 Contractul stabilește relațiile de vânzare-cumpărare a materialelor pentru amenajarea teritoriului, sistemelor de drenaj, capace pentru canalizare, rigole pentru drenaj și altă marfă - în continuare „**marfă**” din asortimentul **Vânzătorului**.

1.2 „**Vânzătorul**” își asumă obligația de a vinde marfa, iar „**Cumpărătorul**” de a recepționa și achita costul mărfii conform condițiilor contractului.

2. PREȚUL ȘI MODALITATEA DE PLATĂ

2.1 Prețul mărfii este indicat în **Anexe** la acest contract. **Vânzătorul** își rezervă dreptul de a modifica prețurile la mărfuri, în condițiile în care prețurile materiilor prime, energiei, transportului, taxele și altele asemenea, care intra în componența formării sinecostului mărfii, se modifică cu mai mult de 3% din valoarea cumulată. Modificările prețurilor se vor comunica în scris **Cumpărătorului**, cu minim 10 zile înainte și vor fi însoțite de o notă explicativă. După ce

Cumpărătorul este de acord cu noile prețuri - părțile vor semna un act adițional de modificare a prețurilor. În cazul în care **Cumpărătorul** nu este de acord cu noile prețuri, părțile vor hotărî cu privire la continuarea sau încetarea contractului.

2.2 Plata pentru marfă se efectuează de către **Cumpărător** pe măsura realizării/vânzării, în termen de 21 zile calendaristice din momentul vânzării mărfii, prin transfer bancar în contul de plata emis de **Vânzător**, sau în numerar.

2.3 **Vânzătorul** acordă **Cumpărătorului** **CREDIT DE MARFĂ** în valoare de **45089,00 lei**

2.4 **Vânzătorul** acordă **Cumpărătorului** marfă conform **STOCULUI MAXIMAL** stabilit de **Vânzător**, pentru fiecare poziție/articol a mărfii.

2.5 Suma **Creditului de marfa** și **Stocul maximal** pentru fiecare poziție a mărfii pot fi schimbate de către părți, cu condiția că una din părțile a acestui contract, confirmă intenția de modificare a **Creditului de marfă** și **Stocului maximal** prin analiza vânzărilor mărfii pentru o perioadă anumită și pe anumite poziții de marfă.

2.6 Încălcarea condițiilor de plată conform **punctului 2.2**, precum și a altor condiții contractuale de către **Cumpărător**, permite **Vânzătorului** întreruperea livrărilor de marfă și a cere returnarea mărfii rechetate de **Cumpărător**, din contul propriu și cu mijloacele proprii a **Cumpărătorului**, în termen de **7 (șapte) zile** calendaristice din momentul primirii cererii de retur din partea **Vânzătorului**.

2.7 În cazul nerespectării condițiilor de plată, conform **punctului 2.2**, **Cumpărătorul** suportă penalizări în valoare de **0,1%** din suma neachitată a mărfii vândute, pentru fiecare zi de întârziere a plății.

3. CONDIȚIILE DE PREDARE-PRIMIRE A MĂRFII

3.1 Livrarea mărfii se face de la depozitul **Vânzătorului** pe bază de recepție cantitativă și calitativă, în prezența delegatului **Cumpărătorului**.

3.2 Cheltuielile de livrare a mărfurilor se suportă astfel: cheltuielile de încărcare-descărcare și manipulare la sediul **Vânzătorului** sunt în sarcina **Vânzătorului** iar cheltuielile de transport, de încărcare-descărcare și manipulare la sediul **Cumpărătorului**, sunt în sarcina **Cumpărătorului**.

3.3 Expedierea mărfurilor se face cu mijloacele de transport ale Vânzătorului. Mărfurile livrate vor fi însoțite de următoarele documente: factura fiscală. Marfa se consideră predată de către **Vânzător** și recepționată de **Cumpărător**, dacă calitatea ei corespunde caracteristicilor indicate în certificatul de calitate iar cantitatea corespunde documentelor de însoțire a mărfii.

4. CONDIȚII SPECIALE ȘI OBLIGAȚIUNI

4.1 „**Vânzătorul**”

- se obligă să prezinte la cererea **Cumpărătorului** „**Lista de prețuri**” pentru alcătuirea comenzilor și să-l anunțe despre schimbarea prețurilor până la eliberarea facturilor fiscale;
- se obligă la plata în avans efectuată de **Cumpărător**, să elibereze marfa la prețurile din data plății a **Cumpărătorului**;

- are tot dreptul să verifice stocurile de marfă a **Vânzătorului**, în depozitul **Cumpărătorului**, în prezența uclegatuuu **Cumpărătorului**, cel mult odată în lună;

- își asumă obligația să confirme comanda primită de la **Cumpărător** și să pregătească marfa pentru livrare în 24 de ore. Comenzile pot fi primite prin telefon: 022780007, sau prin poșta electronică: alex.standartpark@gmail.com cu indicare obligatorie în copie a adresei poștei electronice anatol.standartpark@gmail.com;

e tot dreptul să ceară informația despre stocurile din depozitul **Cumpărătorului** maximum o dată în 7 (șapte) zile calendaristice;

- este obligat să execute instruirea personalului (vânzătorilor) **Cumpărătorului**, pentru a ridica vânzările mărfii acordate **Cumpărătorului** la condiții de realizare, minim o dată la 4 luni, sau la cererea **Cumpărătorului**;

4.2 „**Cumpărătorul**”

- își asumă răspunderea totală pentru marfa primită conform facturilor fiscale sau facturilor de expediție;

- se obligă să acorde **Vânzătorului** informația despre stocurile din depozitul **Cumpărătorului**. Informația despre stocurile mărfii trebuie să fie expediată în format electronic, pe posta electronică: alex.standartpark@gmail.com în timp de 24 de ore, din momentul cererii din partea **Vânzătorului**;

- are tot dreptul să comandă marfă în cantitate mai mare decât cea prevăzută în **Stocul maximal**, sau marfă care nu este acordată în asortiment pentru realizare, cu condiția că – **Cumpărătorul** achită 100%, din suma comenzi care depășește **Stocul maximal**, conform **punctului 2.2** din contract.

În cazul când marfa comandată supra **Stocului maximal** nu era vândută, sau a avut loc retur de marfă din partea clientului final către **Cumpărător**, **Cumpărătorul** este obligat să returneze marfa neachitată, care este supra **Stoc maximal**, din cont propriu, în termen de 5 (cinci) zile calendaristice, din momentul primirii cererii de retur marfă din partea **Vânzătorului**. În cazul când marfa care este supra stoc la **Cumpărător**, nu s-a returnat în urma cererii de retur din partea **Vânzătorului** în termenul stabilit, **Cumpărătorul** se obligă să o achite integral;

- nu are dreptul să predea marfa **Vânzătorului** unei terțe părți contractante, la condiții similare de realizare a mărfii;

4.3 „**Cumpărătorul**” și „**Vânzătorul**” se obligă să respecte condițiile prezentului contract, să confirme periodic raporturile financiare între părți, prin semnarea Actului de verificare.

4.4

Prețurile de achiziție a mărfii obținute de **Cumpărător**, care sunt reflectate în **Anexele** la acest contract, în facturile fiscale și conturile de plată emise de **Vânzător**, sunt confidențiale și nu pot fi divulgate unei alte părți.

5. LITIGII. DISPOZIȚII FINALE

5.1 Modificarea clauzelor prezentului contract se va face de comun acord între ambele părți, prin acordul adițional.

5.2 Litigiile apărute în legătura cu validitatea, întreruperea sau executarea obligațiilor contractului se soluționează pe cale ambiantă sau de către instanțele judecătorești competente.

5.3 Deoarece prezentul contract este încheiat în considerarea identității persoanei asociațiilor și/sau a administratorilor **Cumpărătorului**, orice schimbare a asociațiilor și/sau a administratorilor **Cumpărătorului** (sau a oricarei persoane, indiferent de titulatura sa, care este implicată în mod direct în desfășurarea acestui contract din partea **Cumpărătorului**) va fi notificată **Vânzătorului** în termen de 24 de ore de la data efectuării acesteia. În acest caz părțile se vor întâlni în vederea rediscutării clauzelor prezentului contract.

5.4 Prezentul contract intră în vigoare din momentul semnării lui de către Părți, este întocmit în 2 (două) exemplare, fiecare dintre părți revenindu-i câte un exemplar, având aceeași forță juridică și acționează pînă la executarea deplină a tuturor obligațiilor conform prezentului contract.

Contractul se încheie pentru o perioadă de un an calendaristic de la data intrării în vigoare. Dacă nici una dintre părțile contractante nu își manifestă în scris intenția de denunțare a contractului înainte cu 15 zile de data expirării duratei sale, acesta se prelungește, de drept, pentru alte perioade succesive de câte un an, fie în aceleași condiții, fie în condiții renegociate în scris de contractanți. Orice modificare suplimentară în prezentul contract este valabilă dacă este efectuată în formă scrisă și semnată de ambele părți.



“Vânzător”

“Cumpărător”

Vamora Grup SRL	Bomi Servis SRL
<u>Cod fiscal:</u> 1003600046895	<u>Cod fiscal:</u> 1003607015849
<u>Cod tva:</u> 0605001	<u>Cod tva:</u> 5200007
<u>IBAN:</u> MD48AG000000022513203175	<u>IBAN:</u> MD19AG000000225160201282
<u>Banca:</u> BC" Moldova-Agroindbank" SA	<u>Banca:</u> BC" Moldova-Agroindbank" SA fil. Drochia
<u>Codul băncii:</u> AGRNMD2X	<u>Codul băncii:</u> AGRNMD2X702
<u>Adresa juridica:</u> Chișinău, bd. Moscovei, 15/2, of.26	<u>Adresa juridica:</u> Drochia, str. Eternitate 3
<u>Adresa depozit/oficiu:</u> Chișinău, str. Uzinelor 169	<u>Adresa depozit/oficiu:</u> Drochia, str. Eternitate 3
<u>Tel.:</u> 022780007	<u>Tel./Fax.:</u> 025223692; 025223020
<u>e-mail:</u> anatol.standartpark@gmail.com office.standartpark@gmail.com	<u>e-mail:</u> bomikdv@gmail.com
<u>Mob.(director comercial):</u> 069915083 – Grigorov Anatol	<u>Mob.(director):</u>
<u>Mob.(contabil):</u> 068683359 - Cojocaru Carolina	<u>Mob.(contabil):</u> 069706775

Administrator Vamora Grup SRL
Moraru Mircea

Director comercial Vamora Grup SRL
Grigorov Anatolie



Director Bomi Servis SRL

Caziuc Dmitrii



CONTRACT Nr. 21058954
privind achiziția de valoarea mică

Obiectul achiziției: Rezervoare din polietilenă cu volum 1000 litri

Cod CPV: 44600000-6

“30” iunie 2022

mun. Chișinău

Furnizorul/Prestatorul de bunuri /servicii	Autoritatea contractantă
„Vamora Grup” SRL, reprezentată prin administrator dl Moraru Mircea, care acționează în baza statutului, denumit(a) în continuare Furnizor IDNO 1003600046895 din 21.04.2003, pe de o parte,	ÎM „Grădina Zoologică”, reprezentată prin director dl Hanțațuc Alexei, care acționează în baza Statutului, denumit(a) în continuare Cumpărător, IDNO 1003600114422 din 12.11.1998, pe de altă parte

ambii (denumiți(te) în continuare Părți), au încheiat prezentul Contract referitor la următoarele:

a. Achiziționarea rezervoarelor din polietilenă cu volum 1000 litri, denumite în continuare Bunuri, conform procedurii de achiziții publice de valoarea mică nr. 21058954 din 28.06.2022, în baza deciziei grupului de lucru al Beneficiarului din „29” iunie 2022.

b. Următoarele documente vor fi considerate părți componente ale Contractului:

a) Specificația tehnică;

b) Specificația de preț;

c. În cazul unor discrepante sau inconsecvențe între documentele componente ale Contractului, documentele vor avea ordinea de prioritate enumerată mai sus.

d. În calitate de contravaloare a plăților care urmează a fi efectuate de Beneficiar, Furnizorul se obligă prin prezentul contract să livreze Beneficiarului Bunurile și să înlăture defectele lor în conformitate cu prevederile Contractului sub toate aspectele.

e. Beneficiarul se obligă prin prezentul contract să plătească Furnizorului, în calitate de contravaloare a livrării bunurilor, prețul Contractului în termenele și modalitatea stabilite de Contract.

1. Obiectul Contractului

1.1. Furnizorul își asumă obligația de a livra Bunurile conform Specificației, care este parte integrantă a prezentului Contract.

1.2. Beneficiarul se obligă, la rândul său, să achite și să recepționeze Bunurile livrate de Furnizorul.

1.3. Calitatea Bunurilor se atestă prin certificatele de calitate indicate în Specificație.

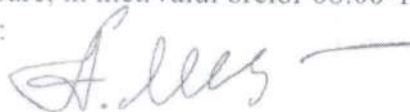
1.4. Serviciile prestate în baza contractului vor respecta standardele indicate în Specificație

1.5. Termenele de garanție a Bunurilor sunt indicate în Anexa nr.1, Specificații tehnice.

2. Termeni și condiții de livrare/prestare

2.1. Livrarea Bunurilor se efectuează de către Furnizor în decurs de 1 zile după solicitare, în cantitatea solicitată, la depozitul beneficiarului, în zilele lucrătoare, în intervalul orelor 08:00-12:00, 13:00-15:00.

2.2. Documentația de însoțire a Bunurilor include:



- factura fiscală.

- certificat de garanție

2.3. Originalele documentelor prevăzute în punctul 2.2 se vor prezenta Beneficiarului cel târziu la momentul livrării bunurilor la destinația finală. Livrarea bunurilor se consideră încheiată în momentul în care sunt prezentate documentele de mai sus.

3. Prețul și condiții de plată

3.1. Prețul Bunurilor livrate conform prezentului Contract este stabilit în lei moldovenești, fiind indicat Specificația prezentului Contract.

3.2. Suma totală a prezentului Contract, inclusiv TVA, se stabilește în lei moldovenești și constituie: **56640,00** lei MD(*cincizeci și șase mii șase sute patruzeci lei, 00 bani*).

3.3. Achitarea plăților pentru Bunurile livrate va efectua în lei moldovenești.

3.4. Metoda și condițiile de plată de către Beneficiar vor fi: *În decurs de 30 zile după livrarea bunurilor.*

3.5. Plățile se vor efectua prin transfer bancar pe contul de decontare al Furnizorului indicat în prezentul Contract.

4. Condiții de predare-primire

4.1. Bunurile se consideră predate de către Furnizor și recepționate de către Beneficiar dacă:

- a) cantitatea Bunurilor corespunde informației indicate în Lista bunurilor și graficul livrării și documentele de însoțire conform punctului 2.2 al prezentului Contract;
- b) calitatea Bunurilor corespunde informației indicate în Specificație;
- c) ambalajul și integritatea Bunurilor corespunde informației indicate în Specificație.

4.2. Furnizorul este obligat să prezinte Beneficiarului un exemplar original al facturii fiscale odată cu livrarea Bunurilor, pentru efectuarea plății. Pentru nerespectarea de către Furnizor a prezentei clauze, Beneficiarul își rezervă dreptul de a majora termenul de achitare prevăzut în punctul 3.4 corespunzător numărului de zile de întârziere și de a fi exonerat de achitarea penalității stabilite în punctul 10.3.

5. Standarde

5.1. Bunurile furnizate în baza contractului vor respecta standardele prezentate de către furnizor în propunerea sa tehnică.

5.2. Când nu este menționat nici un standard sau reglementare aplicabilă se vor respecta standardele sau alte reglementări autorizate în țara de origine a Bunurilor.

6. Obligațiile părților

6.1. În baza prezentului Contract, Furnizorul se obligă:

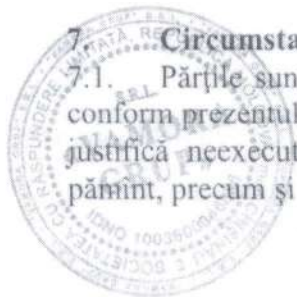
- a) să livreze Bunurile în condițiile prevăzute de prezentul Contract;
- b) să anunțe Beneficiarul după semnarea prezentului Contract, în decurs de 1 zi calendaristică, prin telefon/fax sau mijloace electronice, despre disponibilitatea livrării Bunurilor;
- c) să asigure condițiile corespunzătoare pentru recepționarea Bunurilor de către Beneficiar, în termenele stabilite, în corespundere cu cerințele prezentului Contract;
- d) să asigure integritatea și calitatea Bunurilor pe toată perioada de până la recepționarea lor de către Beneficiar.

6.2. În baza prezentului Contract, Beneficiarul se obligă:

- a) să întreprindă toate măsurile necesare pentru asigurarea recepționării în termenul stabilit a Bunurilor livrate în corespundere cu cerințele prezentului Contract;
- b) să asigure achitarea Bunurilor livrate, respectând modalitățile și termenele indicate în prezentul Contract.

7. Circumstanțe care justifică neexecutarea contractului

7.1. Părțile sunt exonerate de răspundere pentru neîndeplinirea parțială sau integrală a obligațiilor conform prezentului Contract, dacă aceasta este cauzată de producerea unor cazuri de circumstanțe care justifică neexecutarea contractului (războaie, calamități naturale: incendii, inundații, cutremure de pământ, precum și alte circumstanțe care nu depind de voința Părților).



7.2. Partea care invocă clauza circumstanțelor care justifică neexecutarea contractului este obligată să informeze imediat (dar nu mai târziu de 10 zile) cealaltă Parte despre survenirea circumstanțelor care justifică neexecutarea contractului.

7.3. Survenirea circumstanțelor care justifică neexecutarea contractului, momentul declanșării și termenul de acțiune trebuie să fie confirmate printr-un aviz de atestare, eliberat în mod corespunzător de către organul competent din țara Părții care invocă asemenea circumstanțe.

7.4. În cazul în care în circumstanțele care justifică neexecutarea contractului, acesta se modifică prin acordul adițional, inclusiv modificarea termenilor de executare, în cazul unei executări ulterioare a contractului. Când se execută pct.7.1 și pct.7.3, părțile modifică contractul prin acord - adițional, privind neîndeplinirea parțială sau integrală a obligațiilor, inclusiv modificarea termenilor în cazul suspendării și executării ulterioare a contractului.

8. Rezoluțiunea

8.1. Rezoluțiunea Contractului se poate realiza cu acordul comun al Părților.

8.2. Contractul poate fi rezolvit în mod unilateral de către:

- a) Beneficiar în caz de refuz al Furnizorului de a livra Bunurile prevăzute în prezentul Contract;
- b) Beneficiar în caz de nerespectare de către Furnizor a termenelor de livrare stabilite;
- c) Furnizor în caz de nerespectare de către Beneficiar a termenelor de plată a Bunurilor;
- d) Furnizor sau Beneficiar în caz de nesatisfacere de către una dintre Părți a pretențiilor înaintate conform prezentului Contract.

8.3. Beneficiar are dreptul de a rezolvi unilateral contractul în perioada de valabilitate a acestuia în una dintre următoarele situații:

- a) contractantul se afla, la momentul atribuirii lui, în una dintre situațiile care ar fi determinat excluderea sa din procedura de atribuire potrivit art. 19 al Legii nr.131/2015 privind achizițiile publice;
- b) contractul a făcut obiectul unei modificări substanțiale care necesita o nouă procedură de achiziție publică în conformitate cu art. 76 al Legii nr.131/2015 privind achizițiile publice;
- c) contractul nu ar fi trebuit să fie atribuit contractantului respectiv, având în vedere o încălcare gravă a obligațiilor ce rezultă din Legea nr.131/2015 privind achizițiile publice și/sau tratatele internaționale la care Republica Moldova este parte, care a fost constatată printr-o decizie a unei instanțe judecătorești naționale sau, după caz, internaționale.

8.4. Partea inițiatoare a rezoluțiunii Contractului este obligată să comunice în termen de 5 zile lucrătoare celeilalte Părți despre intențiile ei printr-o scrisoare motivată.

8.5. Partea înștiințată este obligată să răspundă în decurs de 5 zile lucrătoare de la primirea notificării. În cazul în care litigiul nu este soluționat în termenele stabilite, partea inițiatoare va iniția rezoluțiunea.

9. Reclamații

9.1. Reclamațiile privind cantitatea Bunurilor livrate sunt înaintate Furnizorului la momentul recepționării lor, fiind confirmate printr-un act întocmit în comun cu reprezentantul Furnizorului.

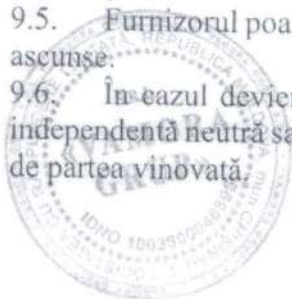
9.2. Pretențiile privind calitatea bunurilor livrate sunt înaintate Furnizorului în termen de 1 zile de la depistarea deficiențelor de calitate și trebuie confirmate printr-un certificat eliberat de o organizație independentă neutră și autorizată în acest sens.

9.3. Furnizorul este obligat să examineze pretențiile înaintate în termen de 1 zile de la data primirii acestora și să comunice Beneficiarului despre decizia luată.

9.4. În caz de recunoaștere a pretențiilor, Furnizorul este obligat, în termen de 1 zile, să livreze suplimentar Beneficiarului cantitatea nelivrată de bunuri, iar în caz de constatare a calității necorespunzătoare – să le substituie sau să le corecteze în conformitate cu cerințele Contractului.

9.5. Furnizorul poartă răspundere pentru calitatea Bunurilor în limitele stabilite, inclusiv pentru viciile ascunse.

9.6. În cazul devierii de la calitatea confirmată prin certificatul de calitate întocmit de organizația independentă neutră sau autorizată în acest sens, cheltuielile pentru staționare sau întârziere sunt suportate de partea vinovată.



10. Sancțiuni

10.1. Forma de garanție de bună executare a contractului agreată de Beneficiar este nu se cere, în cuantum de -% din valoarea contractului.

10.2. Pentru refuzul de a vinde Bunurile prevăzute în prezentul Contract, se va reține garanția de bună executare a contractului, în cazul în care ea a fost constituită în conformitate cu prevederile punctului 10.1., în caz contrar Furnizorul suportă o penalitate în valoare de 5% din suma totală a contractului.

10.3. Pentru livrarea cu întârziere a Bunurilor, Furnizorul poartă plata despăgubirii în valoare de 0,1% din suma Bunurilor nelivrate, pentru fiecare zi de întârziere, dar nu mai mult de 5 % din suma totală a prezentului Contract. În cazul în care întârzierea depășește 7 zile, Furnizorul prezintă Beneficiarului o explicație în formă scrisă. Dacă Beneficiarul acceptă, Furnizorul prelungește termenul de valabilitate a garanției de bună executare, în caz contrar se consideră ca fiind refuz de a livra Bunurile prevăzute în prezentul Contract și Furnizorul i se va reține garanția de bună executare a Contractului, în cazul în care a fost constituită în conformitate cu prevederile pct.10.1.

10.4. Pentru achitarea cu întârziere, Beneficiarul poartă plata despăgubirii în valoare de 0,1% din suma Bunurilor neachitate, pentru fiecare zi de întârziere, dar nu mai mult de 5% din suma totală a prezentului contract.

10.5. Prima zi lucrătoare ulterioară datei ce constituie termenul limită de livrare, precum și, termenul limită de achitare se consideră zi lucrătoare de întârziere.

10.6. Suma penalității calculate Furnizorului conform prezentului Contract poate fi dedusă (reținută) de către Beneficiar din suma plății pentru Bunurile livrate.

11. Drepturi de proprietate intelectuală

11.1. Furnizorul are obligația să despăgubească achizitorul împotriva oricărui:

- a) reclamații și acțiuni în justiție, ce rezultă din încălcarea unor drepturi de proprietate intelectuală (brevete, nume, mărci înregistrate etc.), legate de echipamentele, materialele, instalațiile sau utilajele folosite pentru sau în legătură cu produsele achiziționate, și
- b) daune-interese, costuri, taxe și cheltuieli de orice natură, aferente, cu excepția situației în care o astfel de încălcare rezultă din respectarea Caietului de sarcini întocmit de către achizitor.

12. Dispoziții finale

12.1. Litigiile ce ar putea rezulta din prezentul Contract vor fi soluționate de către Părți pe cale amiabilă. În caz contrar, ele vor fi transmise spre examinare în instanța de judecată competentă conform legislației Republicii Moldova.

12.2. Părțile contractante au dreptul, pe durata îndeplinirii contractului, să convină asupra modificării clauzelor contractului, prin acord adițional, numai în cazul apariției unor circumstanțe care lezează interesele comerciale legitime ale acestora și care nu au putut fi prevăzute la data încheierii contractului. Modificările și completările la prezentul Contract sînt valabile numai în cazul în care au fost perfectate în scris și au fost semnate de ambele Părți.

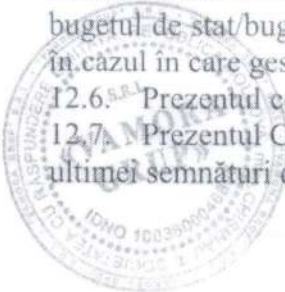
12.3. Nici una dintre Părți nu are dreptul să transmită obligațiile și drepturile sale stipulate în prezentul Contract unor terțe persoane fără acordul în scris al celeilalte părți.

12.4. Prezentul Contract în cazul în care este semnat electronic, de către ambele părți, acesta este remis în mod automat prin mijloacele electronice, dar în cazul când contractul este semnat olografic se întocmește în două exemplare în limba română, câte un exemplar pentru Furnizor, Beneficiar.

12.5. Prezentul Contract se consideră încheiat la data semnării și intră în vigoare la data înregistrării la una din trezoreriile regionale ale Ministerului Finanțelor, în cazul în care sursele financiare se alocă din bugetul de stat/bugetul local, sau la data semnării sau la o altă dată ulterioară indicată în acest contract în cazul în care gestionarea surselor financiare nu se efectuează prin intermediul sistemului trezorerial.

12.6. Prezentul contract este valabil până la 31.12.2022.

12.7. Prezentul Contract reprezintă acordul de voință al părților și se consideră semnat la data aplicării ultimei semnături de către una din părți.



12.8. Pentru confirmarea celor menționate mai sus, Părțile au semnat prezentul Contract în conformitate cu legislația Republicii Moldova.

RECHIZITELE JURIDICE, POȘTALE ȘI DE PLĂȚI ALE PĂRȚILOR

**Furnizorul de bunuri
„Vamora Grup” SRL**

Adresa poștală: MD-2068, mun.Chișinău, bd.Moscovei 15/2, of.26

Telefon: 069915083

e-mail: anatol.standartpark@gmail.com

Cod fiscal: 1003600046895

Banca: BC „MAIB” SA suc.Constantin Tănase

Cod IBAN: AGRNMD2X

Beneficiarul

ÎM „Grădina Zoologică”

Adresa poștală: MD-2072, mun.Chișinău, bd.Dacia 50/7

Telefon: 022567331

e-mail: gradina_zoo@mail.ru ; achizitii@zoo.md

Cod fiscal: 1003600114422

Cod IBAN: MD33ML000000002251428904

Banca: B.C.”Moldindconbank”S.A. suc.Burebista

Cod: MOLDM2X328

SEMNĂTURILE PĂRȚILOR

**Furnizorul de bunuri
„Vamora Grup” SRL**

Administrator

Moraru Mircea



Beneficiarul

ÎM „Grădina Zoologică”

Director

Hanțațuc Alexei



Anexa nr.2
la contractul nr. 21058954
din 30.06.2022

SPECIFICAȚII DE PREȚ

Cod CPV	Denumirea modelului bunului	Un. de măs.	Cantitatea	Preț fără TVA	Preț cu TVA	Suma fără TVA	Suma cu TVA	Termenul de livrare
44600000- 6	Rezervor din polietilenă cu volum 1000 litri, orizontal (1470x1090x1090 mm, 390 mm)	buc	8	5900,00	7080,00	47200,00	56640,00	În decurs de 1 zi după solicitare, în cantitatea solicitată
	Total					47200,00	56640,00	

SEMNĂTURILE PĂRȚILOR

Furnizorul de bunuri
„Vamora Grup” SRL

Beneficiarul
ÎM „Grădina Zoologică”

Administrator

Moraru Mircea

Director: Hanțațuc Alexei



Contract Nr. 015 /2022 R/M de realizare a mărfurilor

Data: 12 ianuarie 2022

S.R.L., „Vamora Grup” reprezentată prin administratorul întreprinderii **Moraru Mircea**, care acționează în baza statutului și denumită în continuare „Vânzător” pe de o parte, și

STROYLUX

Pirogan Vladimir

reprezentată prin directorul

continuare „Cumpărător”, și
DI/Dna _____, care activează în baza statutului, denumită în
denumit/ă în continuare „FIDEJUSOR”, nr. de
telefon _____, posesor al buletinului de identitate _____, IDNP _____,

pe de altă parte - au încheiat acest contract referitor la următoarele:

1. OBIECTUL CONTRACTULUI

1.1 Contractul stabilește relațiile de vânzare-cumpărare a materialelor pentru amenajarea teritoriului, sistemelor de drenaj, capace pentru canalizare, rigole pentru drenaj și altă marfă - în continuare „marfă” din asortimentul **Vânzătorului**.

1.2 „Vânzătorul” își asumă obligația de a vinde marfa, iar „Cumpărătorul” de a recepționa și achita costul mărfii conform condițiilor contractului.

2. PREȚUL ȘI MODALITATEA DE PLATĂ

2.1 Prețul mărfii este indicat în **Anexe** la acest contract. **Vânzătorul** își rezervă dreptul de a modifica prețurile la mărfuri, în condițiile în care prețurile materiilor prime, energiei, transportului, taxele și altele asemenea, care intra în componența formării sinecostului mărfii, se modifică cu mai mult de 3% din valoarea cumulată. Modificările prețurilor se vor comunica în scris **Cumpărătorului**, cu minim 10 zile înainte și vor fi însoțite de o notă explicativă. După ce

Cumpărătorul este de acord cu noile prețuri - părțile vor semna un act adițional de modificare a prețurilor. În cazul în care **Cumpărătorul** nu este de acord cu noile prețuri, părțile vor hotărî cu privire la continuarea sau încetarea contractului.

2.2 Plata pentru marfă se efectuează de către **Cumpărător** pe măsura realizării/vânzării, în termen de 10 zile calendaristice din momentul vânzării mărfii, prin transfer bancar în contul de plata emis de **Vânzător**, sau în numerar.

2.3 **Vânzătorul** acordă **Cumpărătorului** **CREDIT DE MĂRFĂ** în valoare de **36529,00 lei**

2.4 **Vânzătorul** acordă **Cumpărătorului** marfă conform **STOCULUI MAXIMAL** stabilit de **Vânzător**, pentru fiecare

poziție/articol a mărfii.
2.5 Suma **Creditului de marfa** și **Stocul maximal** pentru fiecare poziție a mărfii pot fi schimbate de către părți, cu condiția că una din părțile a acestui contract, confirmă intenția de modificare a **Creditului de marfă** și **Stocului maximal** prin analiza vânzărilor mărfii pentru o perioadă anumită și pe anumite poziții de marfă.

2.6 Încălcarea condițiilor de plată conform **punctului 2.2**, precum și a altor condiții contractuale de către **Cumpărător**, permite **Vânzătorului** întreruperea livrărilor de marfă și a cere returnarea mărfii rechizitate de **Cumpărător**, din contul propriu și cu mijloacele proprii a **Cumpărătorului**, în termen de **7 (șapte) zile** calendaristice din momentul primirii cererii de retur din partea **Vânzătorului**.

2.7 În cazul nerespectării condițiilor de plată, conform **punctului 2.2**, **Cumpărătorul** suportă penalizări în valoare de **0,1%** din suma neachitată a mărfii vândute, pentru fiecare zi de întârziere a plății.

3. CONDIȚIILE DE PREDARE-PRIMIRE A MĂRFII

3.1 Livrarea mărfii se face de la depozitul **Vânzătorului** pe bază de recepție cantitativă și calitativă, în prezența delegatului **Cumpărătorului**.

3.2 Cheltuielile de livrare mărfurilor se suportă astfel: cheltuielile de încărcare-descărcare și manipulare la sediul **Vânzătorului** sunt în sarcina **Vânzătorului** iar cheltuielile de transport, de încărcare-descărcare și manipulare la sediul **Cumpărătorului**, sunt în sarcina **Cumpărătorului**.

3.3 Expedierea mărfurilor se face cu mijloacele de transport ale **Cumpărătorului**. Mărfurile livrate vor fi însoțite de următoarele documente: factura fiscală. Marfa se consideră predată de către **Vânzător** și recepționată de **Cumpărător**, dacă calitatea ei corespunde caracteristicilor indicate în certificatul de calitate iar cantitatea corespunde documentelor de însoțire a mărfii.

4. CONDIȚII SPECIALE ȘI OBLIGAȚIUNI

4.1 „Vânzătorul”:

- se obligă să prezinte la cererea **Cumpărătorului** „Lista de prețuri” pentru alcătuirea comenzii și să înainteze deosebit schimbarea prețurilor până la eliberarea facturilor fiscale;
- se obligă la plata în avans efectuată de **Cumpărător**, să elibereze marfa la prețurile din data plății a **Cumpărătorului**;



- are tot dreptul să verifice stocurile de marfă a **Vânzătorului**, în depozitul **Cumpărătorului**, în prezența delegatului **Cumpărătorului**, cel mult odată în lună;
- își asumă obligația să confirme comanda primită de la **Cumpărător** și să pregătească marfa pentru livrare în 24 de ore. Comenzile pot fi primite prin telefon: 022780007, sau prin poșta electronică: alex.standaripark@gmail.com cu indicare obligatorie în copie a adresei poștei electronice anatol.standaripark@gmail.com;
- are tot dreptul să ceară informația despre stocurile din depozitul **Cumpărătorului** maximum o dată în 7 (șapte) zile calendaristice;

- este obligat să execute instruirea personalului (vânzătorilor) **Cumpărătorului**, pentru a ridica vânzările mărfii acordate **Cumpărătorului** la condiții de realizare, minim o dată la 4 luni, sau la cererea **Cumpărătorului**;

4.2. „**Cumpărătorul**” :

- își asumă răspunderea totală pentru marfa primită conform facturilor fiscale sau facturilor de expediție;
- se obligă să acorde **Vânzătorului** informația despre stocurile din depozitul **Cumpărătorului**. Informația despre stocurile mărfii trebuie să fie expediată în format electronic, pe poșta electronică: alex.standaripark@gmail.com în timp de 24 de ore, din momentul cererii din partea **Vânzătorului**;

- are tot dreptul să comandă marfă în cantitate mai mare decât cea prevăzută în **Stocul maximal**, sau marfă care nu este acordată în asortiment pentru realizare, cu condiția că – **Cumpărătorul** achită 100%, din suma comenzii care depășește **Stocul maximal**, conform **punctului 2.2** din contract.

În cazul când marfa comandată supra **Stocului maximal** nu era vândută, sau a avut loc retur de marfă din partea clientului final către **Cumpărător**, **Cumpărătorul** este obligat să returneze marfa neachitată, care este supra **Stoc maximal**, din cont propriu, în termen de **5 (cinci) zile** calendaristice, din momentul primirii cererii de retur marfă din partea **Vânzătorului**. În cazul când marfa care este supra stoc la **Cumpărător**, nu s-a returnat în urma cererii de retur din partea **Vânzătorului** în termenul stabilit, **Cumpărătorul** se obligă să o achite integral;

- nu are dreptul să predea marfa **Vânzătorului** unei terțe părți contractante, la condiții similare de realizare a mărfii;

4.3 „**Cumpărătorul**” și „**Vânzătorul**” se obligă să respecte condițiile prezentului contract, să confirme periodic raporturile financiare între părți, prin semnarea Actului de verificare.

4.4 Prețurile de achiziție a mărfii obținute de **Cumpărător**, care sunt reflectate în **Anexele** la acest contract, în facturile fiscale și conturile de plată emise de **Vânzător**, sunt confidențiale și nu pot fi divulgate unei alte părți.

5. LITIGII. DISPOZIȚII FINALE

5.1 Modificarea clauzelor prezentului contract se va face de comun acord între ambele părți, prin acordul adițional.

5.2 Litigiile apărute în legătura cu validitatea, întreruperea sau executarea obligațiilor contractului se soluționează pe cale ambiantă sau de către instanțele judecătorești competente.

5.3 **Cumpărătorul** și **Fidejutorul** sunt puși în întârziere în temeiul alin. 1), lit. a) art. 901 și alin. 1), lit. a) art. 906, art. 1628, 1640, 1641 **Cod Civil RM** și nu este necesară expedierea notificării/reclamației după expirarea termenului de achitare prevăzut în **pct. 2.2** al contractului.

5.4 Notificarea/reclamația expediată **Cumpărătorului** și **Fidejutorului** prin poștă se va considera înmînată și în cazul returnării ei de către serviciul poștal dacă aceasta a fost expediată pe adresa părții indicate în Contract sau pe ultima adresă notificată în scris **Vânzătorului**. **Fidejutorul** conform prevederilor art. 1628, 1640, 1641, 1643 **Cod civil RM** răspunde în mod indivizibil și solidar pentru oricare și toate obligațiile **Cumpărătorului** în baza sau în legătură cu prezentul contract.

5.5 **Cumpărătorul** și **Fidejutorul** garantează executarea **p. 2.2, p. 2.6, p. 2.7**, și nu sunt împotriva aplicării de către instanța de judecată a măsurilor de asigurare asupra mijloacelor bănești, bunurilor mobile și imobile în caz de neexecutare a obligațiilor asumate în termenul prevăzut în Contract.

5.6 Deoarece prezentul contract este încheiat în considerarea identității persoanei asociațiilor și/sau a administratorilor **Cumpărătorului**, orice schimbare a asociațiilor și/sau a administratorilor **Cumpărătorului** (sau a oricărei persoane, indiferent de titulatura sa, care este implicată în mod direct în desfasurarea acestui contract din partea **Cumpărătorului**) va fi notificată **Vânzătorului** în termen de 24 de ore de la data efectuării acesteia. În acest caz părțile se vor întîlni în vederea rediscutării clauzelor prezentului contract. În caz contrar fidejutorul rămîne obligat și în continuare pentru garantarea executării de către **Cumpărător** a obligațiilor asumate în baza contractului pînă la achitarea integrală a sumelor datorate conform prezentului contract.

5.7 Prezentul contract intră în vigoare din momentul semnării lui de către Părți, este întocmit în **trei exemplare**, fiecare dintre părți revenindu-i câte un exemplar, avînd aceeași forță juridică și acționează pînă la **achitarea deplină a tuturor obligațiilor** conform prezentului contract.

Contractul se încheie pentru o perioadă de un an calendaristic de la data intrării în vigoare. Dacă una din părțile contractante nu își manifestă în scris intenția de denunțare a contractului înainte cu 15 zile de data expirării duratei sale, acesta se prelungește, de drept, pentru alte perioade succesive de câte un an, fie în aceleași condiții, fie în condiții re-negociate.



în scris de contractanți. Orice modificare suplimentară în prezentul contract este valabilă dacă este efectuată în formă scrisă și semnată de ambele părți.

“Vânzător”

“Cumpărător”

Vamora Grup SRL	STROYLUX SRL
<u>Cod fiscal:</u> 1003600046895	<u>Cod fiscal:</u> 1003602006600
<u>Cod tva:</u> 0605001	<u>Cod tva:</u> 1201357
<u>IBAN:</u> MD48AG000000022513203175	<u>IBAN:</u> MD24ML000000000225102170
<u>Banca:</u> BC "Moldova-Agroindbank" SA	<u>Banca:</u> BC "Moldindconbank" SA fil. or. Balti
<u>Codul băncii:</u> AGRNMD2X	<u>Codul băncii:</u> MOLDMD2X321
<u>Adresa juridica:</u> Chișinău, bd. Moscovei, 15/2, of.26	<u>Adresa juridica:</u> mun. Balti, str. Feroviarilor 38 A
<u>Adresa depozit/oficiu:</u> Chișinău, str. Uzinelor 169	<u>Adresa depozit/oficiu:</u> mun. Balti, str. Feroviarilor 38 A
<u>Tel.:</u> 022780007	<u>Tel./Fax.:</u> 023171915 , 023171349
<u>e-mail:</u> anatol.standartpark@gmail.com office.standartpark@gmail.com	<u>e-mail:</u> stroyluxmd@mail.ru
<u>Mob.(director comercial):</u> 069915083 – Grigorov Anatol	<u>Mob.(director):</u> 069055555
<u>Mob.(contabil):</u> 068683359 - Cojocaru Carolina	<u>Mob.(contabil):</u> 069338958

Administrator Vamora Grup SRL
Moraru Mircea

STROYLUX SRL

Director comercial Vamora Grup SRL
Grigorov Anatolie

Director Pirogan Vladimir



Contract Nr. 016 /2022 R/M de realizare a mărfurilor

Data: 12 ianuarie 2022

S.R.L., „Vamora Grup” reprezentată prin administratorul întreprinderii **Moraru Mircea**, care acționează în baza statutului și denumită în continuare „**Vânzător**” pe de o parte, și

Verix-Grup

_____ reprezentată prin directorul
Tcacenco Vladimir, care activează în baza statutului, denumită în
continuare „**Cumpărător**”, și

DI/Dna _____ denumit/ă în continuare „**FIDEJUSOR**”, nr. de
telefon _____, posesor al buletinului de identitate _____, IDNP _____,
pe de altă parte - au încheiat acest contract referitor la următoarele:

1. OBIECTUL CONTRACTULUI

1.1 Contractul stabilește relațiile de vânzare-cumpărare a materialelor pentru amenajarea teritoriului, sistemelor de drenaj, capace pentru canalizare, rigole pentru drenaj și altă marfă - în continuare „**marfă**” din asortimentul **Vânzătorului**.

1.2 „**Vânzătorul**” î-și asumă obligația de a vinde marfa, iar „**Cumpărătorul**” de a recepționa și achita costul mărfii conform condițiilor contractului.

2. PREȚUL ȘI MODALITATEA DE PLATĂ

2.1 Prețul mărfii este indicat în **Anexe** la acest contract. **Vânzătorul** î-si rezervă dreptul de a modifica prețurile la mărfuri, în condițiile în care prețurile materiilor prime, energiei, transportului, taxele și altele asemenea, care intra în componența formării sinecostului mărfii, se modifică cu mai mult de 3% din valoarea cumulată. Modificările prețurilor se vor comunica în scris **Cumpărătorului**, cu minim 10 zile înainte și vor fi însoțite de o notă explicativă. După ce **Cumpărătorul** este de acord cu noile prețuri - părțile vor semna un act adițional de modificare a prețurilor. În cazul în care **Cumpărătorul** nu este de acord cu noile prețuri, părțile vor hotărî cu privire la continuarea sau încetarea contractului.

2.2 Plata pentru marfă se efectuează de către **Cumpărător** pe măsura realizării/vânzării, în termen de 10 zile calendaristice din momentul vânzării mărfii, prin transfer bancar în contul de plata emis de **Vânzător**, sau în numerar.

2.3 **Vânzătorul** acordă **Cumpărătorului** **CREDIT DE MĂRFĂ** în valoare de **88688,00 lei**

2.4 **Vânzătorul** acordă **Cumpărătorului** marfă conform **STOCULUI MAXIMAL** stabilit de **Vânzător**, pentru fiecare poziție/articol a mărfii.

2.5 Suma **Creditului de marfa** și **Stocul maximal** pentru fiecare poziție a mărfii pot fi schimbate de către părți, cu condiția că una din părțile a acestui contract, confirmă intenția de modificare a **Creditului de marfă** și **Stocului maximal** prin analiza vânzării mărfii pentru o perioadă anumită și pe anumite poziții de marfă.

2.6 Încălcarea condițiilor de plată conform **punctului 2.2**, precum și a altor condiții contractuale de către **Cumpărător**, permite **Vânzătorului** întreruperea livrărilor de marfa și a cere returnarea mărfii rechetate de **Cumpărător**, din contul propriu și cu mijloacele proprii a **Cumpărătorului**, în termen de **7 (șapte) zile** calendaristice din momentul primirii cererii de retur din partea **Vânzătorului**.

2.7 În cazul nerespectării condițiilor de plată, conform **punctului 2.2**, **Cumpărătorul** suportă penalizări în valoare de **0,1%** din suma neachitată a mărfii vândute, pentru fiecare zi de întârziere a plății.

3. CONDIȚIILE DE PREDARE-PRIMIRE A MĂRFII

3.1 Livrarea mărfii se face de la depozitul **Vânzătorului** pe bază de recepție cantitativa și calitativă, în prezența delegatului **Cumpărătorului**.

3.2 Cheltuielile de livrare a mărfurilor se suportă astfel: cheltuielile de încărcare-descărcare și manipulare la sediul **Vânzătorului** sunt în sarcina **Vânzătorului** iar cheltuielile de transport, de încărcare-descărcare și manipulare la sediul **Cumpărătorului**, sunt în sarcina **Cumpărătorului**.

3.3 Expedierea mărfurilor se face cu mijloacele de transport ale **Cumpărătorului**. Mărfurile livrate vor fi însoțite de următoarele documente: factura fiscală. Marfa se consideră predată de către **Vânzător** și recepționată de **Cumpărător**, dacă calitatea ei corespunde caracteristicilor indicate în certificatul de calitate iar cantitatea corespunde documentelor de însoțire a mărfii.

4. CONDIȚII SPECIALE ȘI OBLIGAȚIUNI

4.1 **Vânzătorul**:

- se obligă să prezinte la cererea **Cumpărătorului** „**Lista de prețuri**” pentru alcătuirea comenzilor și să-l anunțe despre schimbarea prețurilor până la eliberarea facturilor fiscale;

- se obligă la plată în avans efectuată de **Cumpărător**, să elibereze marfa la prețurile din data plății a **Cumpărătorului**;

- are tot dreptul să verifice stocurile de marfă a **Vânzătorului**, în depozitul **Cumpărătorului**, în prezența delegatului **Cumpărătorului**, cel mult odată în lună;

- își asumă obligația să confirme comanda primită de la **Cumpărător** și să pregătească marfa pentru livrare în 24 de ore. Comenzile pot fi primite prin telefon: 022780007, sau prin poșta electronică: alex_standartpark@gmail.com cu indicare obligatorie în copie a adresei poștei electronice anatol_standartpark@gmail.com;

- are tot dreptul să ceară informația despre stocurile din depozitul **Cumpărătorului** maximum o dată în 7 (șapte) zile calendaristice;

- este obligat să execute instruirea personalului (vânzătorilor) **Cumpărătorului**, pentru a ridica vânzările mărfii acordate **Cumpărătorului** la condiții de realizare, minim o dată la 4 luni, sau la cererea **Cumpărătorului**;

4.2 „**Cumpărătorul**” :

- își asumă răspunderea totală pentru marfa primită conform facturilor fiscale sau facturilor de expediție;

- se obligă să acorde **Vânzătorului** informația despre stocurile din depozitul **Cumpărătorului**. Informația despre stocurile mărfii trebuie să fie expediată în format electronic, pe poșta electronică: alex_standartpark@gmail.com în timp de 24 de ore, din momentul cererii din partea **Vânzătorului**;

- are tot dreptul să comandă marfă în cantitate mai mare decât cea prevăzută în **Stocul maximal**, sau marfă care nu este acordată în asortiment pentru realizare, cu condiția că – **Cumpărătorul** achită 100%, din suma comenzii care depășește **Stocul maximal**, conform **punctului 2.2** din contract.

În cazul când marfa comandată supra **Stocului maximal** nu era vândută, sau a avut loc retur de marfă din partea clientului final către **Cumpărător**, **Cumpărătorul** este obligat să returneze marfa neachitată, care este supra **Stoc maximal**, din cont propriu, în termen de 5 (cinci) zile calendaristice, din momentul primirii cererii de retur marfă din partea **Vânzătorului**. În cazul când marfa care este supra stoc la **Cumpărător**, nu s-a returnat în urma cererii de retur din partea **Vânzătorului** în termenul stabilit, **Cumpărătorul** se obligă să o achite integral;

- nu are dreptul să predea marfa **Vânzătorului** unei terțe părți contractante, la condiții similare de realizare a mărfii;

4.3 „**Cumpărătorul**” și „**Vânzătorul**” se obligă să respecte condițiile prezentului contract, să confirme periodic raporturile financiare între părți, prin semnarea Actului de verificare.

4.4 Prețurile de achiziție a mărfii obținute de **Cumpărător**, care sunt reflectate în **Anexele** la acest contract, în facturile fiscale și conturile de plată emise de **Vânzător**, sunt confidențiale și nu pot fi divulgate unei alte părți.

5. LITIGII. DISPOZIȚII FINALE

5.1 Modificarea clauzelor prezentului contract se va face de comun acord între ambele părți, prin acordul adițional.

5.2 Litigiile apărute în legătura cu validitatea, întreruperea sau executarea obligațiilor contractului se soluționează pe cale ambiantă sau de către instanțele judecătorești competente.

5.3 **Cumpărătorul** și **Fidejutorul** sunt puși în întârziere în temeiul alin. 1), lit. a) art. 901 și alin. 1), lit. a) art. 906, art. 1628, 1640, 1641 **Cod Civil RM** și nu este necesară expedierea notificării/reclamației după expirarea termenului de achitare prevăzut în **pct. 2.2** al contractului.

5.4 Notificarea/reclamația expediată **Cumpărătorului** și **Fidejutorului** prin poștă se va considera înmînată și în cazul returnării ei de către serviciul poștal dacă aceasta a fost expediată pe adresa părții indicate în Contract sau pe ultima adresă notificată în scris **Vânzătorului**. **Fidejutorul** conform prevederilor art. 1628, 1640, 1641, 1643 **Cod civil RM** răspunde în mod indivizibil și solidar pentru oricare și toate obligațiile **Cumpărătorului** în baza sau în legatură cu prezentul contract.

5.5 **Cumpărătorul** și **Fidejutorul** garantează executarea **p. 2.2, p. 2.6, p. 2.7**, și nu sunt împotriva aplicării de către instanța de judecată a măsurilor de asigurare asupra mijloacelor bănești, bunurilor mobile și imobile în caz de neexecutare a obligațiilor asumate în termenul prevăzut în Contract.

5.6 Deoarece prezentul contract este încheiat în considerarea identității persoanei asociațiilor și/sau a administratorilor **Cumpărătorului**, orice schimbare a asociațiilor și/sau a administratorilor **Cumpărătorului** (sau a oricarei persoane, indiferent de titulatura sa, care este implicată în mod direct în desfășurarea acestui contract din partea **Cumpărătorului**) va fi notificată **Vânzătorului** în termen de 24 de ore de la data efectuării acesteia. În acest caz părțile se vor întâlni în vederea rediscutării clauzelor prezentului contract. În caz contrar fidejutorul rămîne obligat și în continuare pentru garantarea executării de către **Cumpărător** a obligațiilor asumate în baza contractului pînă la achitarea integrală a sumelor datorate conform prezentului contract.

5.7 Prezentul contract intră în vigoare din momentul semnării lui de către Părți, este întocmit în 3 (trei) exemplare, fiecare dintre părți revenindu-i cîte un exemplar, avînd aceiași forță juridică și acționează pînă la executarea deplină a tuturor obligațiilor conform prezentului contract.

Contractul se încheie pentru o perioadă de un an calendaristic de la data intrării în vigoare. Dacă nici una dintre părțile contractante nu își manifestă în scris intenția de denunțare a contractului înainte cu 15 zile de data expirării duratei sale, acesta se prelungește, de drept, pentru alte perioade succesive de cîte un an, fie în aceleași condiții, fie în condiții renegotiate

în scris de contractanți. Orice modificare suplimentară în prezentul contract este valabilă dacă este efectuată în formă scrisă și semnată de ambele părți.

“Vânzător”

“Cumpărător”

Vamora Grup SRL	Verix-Grup SRL
Cod fiscal: 1003600046895	Cod fiscal: 1002602000047
Cod tva: 0605001	Cod tva: 01201470
IBAN: MD48AG000000022513203175	IBAN: MD08AG00000002251199149
Banca: BC "Moldova-Agroindbank" SA	Banca: BC "Moldova-Agroindbank" SA fil.or.Balti
Codul băncii: AGRNMD2X	Codul băncii: AGRNMD2X750
Adresa juridica: Chișinău, bd. Moscovei, 15/2, of.26	Adresa juridica: Balti, str. Ștefan cel Mare și Sfint, 1/B
Adresa depozit/oficiu: Chișinău, str. Uzinelor 169	Adresa depozit/oficiu: Balti, str. Ștefan cel Mare și Sfint, 1/B
Tel.: 022780007	Tel./Fax.: 0 231 43218- oficiu 0693 66978
e-mail: anatol.standartpark@gmail.com office.standartpark@gmail.com	e-mail: kontinent-t@mail.ru achizitii@verix.md
Mob.(director comercial): 069915083 - Grigorov Anatol	Mob.(director): 069366978
Mob.(contabil): 068683359 - Cojocaru Carolina	Mob.(contabil): 061009949 - 023147374

Administrator Vamora Grup SRL
Moraru Mircea

Director comercial Vamora Grup SRL
Grigorov Anatolie



Verix-Grup SRL

Director Teacenco Vladimir



Scrisoare de Garanție pe propria răspundere

Către **IP Agenția de Dezvoltare Regională UTA Gagauzia**, mun.Comrat,str.Pobeda, 50

(denumirea autorității contractante și adresa completă)

Stimați domni,

Ca urmare a anunțului/invitației de participare/de preselecție apărut în Buletinul achizițiilor publice nr. **ocds-b3wdp1-MD-1658752794231** din **25/07/2022**, privind aplicarea procedurii pentru atribuirea contractului **Rezervoare de Apă Potabilă, Vamora Grup SRL** garantează livrarea mărfii oferite în 26 (doua zeci și șase) localități enumerate mai jos:

1. Etulia
2. Etulia, stație c.f.
3. Etulia Nouă
4. Carbalia
5. Cișmichioi
6. Avdarma
7. Beșalma
8. Bugeac
9. Dezghingea
10. Chioselia Rusă
11. Chirsova
12. Congazcicul de Sus
13. Congazcicul de Jos
14. Dudulești
15. Cotovscoe
16. Svetlîi
17. Alexeevca
18. Ferapontievca
19. Cioc-Maidan
20. Baurci
21. Beșghioz

- 22. Gaidar
- 23. Joltai
- 24. Cazaclia
- 25. Chiriet-Lunga
- 26. Copceac
- 27. Tomai

Data completării 12.08.2022

Cu stimă,

Ofertant/candidat
Director comercial Vamora Grup SRL
Grigorov Anatolie

(semnătura autorizată)



Informatie despre țara de origine

IP Agenția de Dezvoltare Regională UTA Gagauzia, mun.Comrat,str.Pobeda, 50

(denumirea autorității contractante și adresa completă)

Stimați domni,

Confirmam prin Aviz Sanitar Nr.602-123-20-1/8022 din 22.03.2017 eliberat de Ministerul Sanatatii al Ucrainei, ca țara de origine a produselor oferitate la licitatiea nr. **ocds-b3wdp1-MD-1658752794231** este Ucraina.

Data completării 12.08.2022

Cu stimă,

Ofertant/candidat

Vamora Grup SRL

(semnătura autorizată)





**ДЕРЖАВНА СЛУЖБА УКРАЇНИ З ПИТАНЬ
БЕЗПЕЧНОСТІ ХАРЧОВИХ ПРОДУКТІВ ТА ЗАХИСТУ СПОЖИВАЧІВ**

вул. Б. Грінченка, 1, м. Київ, 01001, тел. 279-12-70, 279-75-58, факс 279-48-83,
e-mail: info@consumer.gov.ua

ЗАТВЕРДЖУЮ

Голова Держпродспоживслужби
Лапа В.І.

М.П.



ВИСНОВОК

державної санітарно-епідеміологічної експертизи

від "22" 03 2017 року

№ 602-123-20-1 / 8027

Об'єкт експертизи: Ємності з поліетилену

виготовлений у відповідності із ТУ У 25.2-36249547-001:2009 «Вироби з поліетилену для виробничого та господарського призначення»

Код за ДКПШ, УКТЗЕД, артикул: 22.22.19; 22.23.13

Сфера застосування та реалізації об'єкта експертизи: Для виробничого і господарського призначення, для зберігання і транспортування харчових, нехарчових продуктів (паливно-мастильних і хімічних матеріалів) та побутової хімії, реалізація через оптово-роздрібну торгівельну мережу

Країна-виробник: Україна, Приватне підприємство «ЄВРО ПЛАСТ», Одеська область, Овідіопольський район, смт Великодолинське, пров. Ентузіастів, 7, т/ф: (048)709-75-57, e-mail: euoplast6@mail.ru, веб-сайт: <http://evroplast.com.ua>, код за ЄДРПОУ 36249547
(адреса, місцезнаходження, телефон, факс, e-mail, веб-сайт)

Заявник експертизи: Україна, Приватне підприємство «ЄВРО ПЛАСТ», Одеська область, Овідіопольський район, смт Великодолинське, пров. Ентузіастів, 7, т/ф: (048)709-75-57, e-mail: euoplast6@mail.ru, веб-сайт: <http://evroplast.com.ua>, код за ЄДРПОУ 36249547
(адреса, місцезнаходження, телефон, факс, e-mail, веб-сайт)

Дані про контракт на постачання об'єкта в Україну: продукція вітчизняного виробника

Об'єкт експертизи відповідає встановленим медичним критеріям безпеки/показникам:
Для продукції, що контактує з харчовими продуктами: рівень міграції хімічних речовин у модельне середовище (ДКМ, дистильована вода, не більше, мг/дм³): формальдегіду – 0,1; ацетальдегіду – 0,2; етилацетату – 0,1; ацетону – 0,1; спиртів ізопропілового, пропілового – 0,1; спирту метилового – 0,2; рівень запаху водних витяжок – 1 бал, присмак – відсутній, колір та прозорість – без змін відповідно до вимог Інструкції 880-71 «Інструкція по санітарно-хімічному дослідженню изделий, предназначенных для контакта с пищевыми продуктами». Для продукції, що не контактує з харчовими продуктами: рівень міграції хімічних речовин у атмосферне повітря (ГДК с.д., не більше, мг/м³): формальдегіду – 0,003; ацетальдегіду – 0,01; етилацетату – 0,1; рівень запаху не перевищує 2-х балів відповідно до «Переліку гранично-допустимих концентрацій хімічних і біологічних чинників в атмосферному

повітрі населених місць”, затвердженого 03.03.2015 року Т.в.о. Головного державного санітарного лікаря України.

Необхідними умовами використання/ застосування, зберігання, транспортування, утилізації, знищення є: При використанні зазначеної продукції дотримуватись рекомендацій виробника.

За результатами державної санітарно-епідеміологічної експертизи Ємності з поліетилену за наданою заявником документацією відповідають вимогам діючого санітарного законодавства України і за умови дотримання вимог цього висновку можуть бути використані в заявленій сфері застосування.

Термін придатності: гарантується виробником

Інформація щодо етикетки, інструкції, правил тощо маркування обов'язкове. Висновок не може бути використаний для реклами споживчих якостей об'єкту експертизи

Висновок дійсний: на термін дії ТУ У 25.2-36249547-001:2009 «Вироби з поліетилену для виробничого та господарського призначення»

Відповідальність за дотримання вимог цього висновку несе заявник.

Показники безпеки, які підлягають контролю на кордоні: продукція вітчизняного виробника

Показники безпеки, які підлягають контролю при митному оформленні: продукція вітчизняного виробника

Поточний державний санітарно-епідеміологічний нагляд здійснюється згідно з вимогами цього висновку: виконання умов використання

Державна установа “Інститут
медицини праці НАМН України”

01033, м. Київ, вул. Саксаганського, 75,
тел.: приймальня: (044) 284-34-27,
e-mail: yik@nanu.kiev.ua;
секретар експертної комісії:
(044) 289-63-94, e-mail: test-lab@ukr.net

(найменування, місцезнаходження, телефон, факс, e-mail, веб-сайт)

Протокол експертизи № 3008 від 09 березня 2017 року

(№ протоколу, дата його затвердження)

Заступник Голови експертної комісії,
завідуючий лабораторією випробувань
транспортних засобів та продукції
машинобудування
ДУ “Інститут медицини праці НАМН України”
М.П.



Захаренко М.І.

ДОСЛІДЖЕННЯ МІГРАЦІЇ ХІМІЧНИХ РЕЧОВИН У МОДЕЛЬНІ ВОДНІ РОЗЧИНИ
9. Вимірювальні прилади:

Назва ЗВТ	Дати останньої повірки	Похибка вимірювань
Optima 2100 DV (USA)	19.05.2016 р.	± 2%
Кристалл Люкс 4000 М (РФ)	23.05.2016 р.	± 2%
“ФЕК-56 М” (СРСР)	19.05.2016 р.	± 5%

10. Результати:

Міграція хімічних елементів у модельне середовище з ємностей поліетиленових

№ з/п	Перелік речовин, що визначались	Фактичні значення, (M±m), мг/дм ³	Нормативне значення, мг/дм ³	Метод визначення
1.	Cd	<0,0009	0,001	АЕС-ІЗП
2.	Zn	0,014±0,001	1,0	АЕС-ІЗП
3.	Pb	<0,001	0,03	АЕС-ІЗП
4.	етилацетат	<0,01	0,1	ГРХ
5.	ацетальдегід	0,1 ± 0,03	0,2	ГРХ
6.	формальдегід	<0,01	0,1	ФМ

11. Висновок:

Результатами досліджень встановлено, що ємності з поліетилену за вмістом кадмію, цинку, свинцю, етилацетату, ацетальдегіду, формальдегіду відповідають вимогам СанПиН 42-123-4240-86 “Допустимые количества миграции (ДКМ) химических веществ, выделяющихся из полимерных и других материалов, контактирующих с пищевыми продуктами и методы их определения”.

Назва підрозділу організації, яка видала результати оцінки: Лабораторія аналітичної хімії та моніторингу токсичних речовин, лабораторія промислової токсикології і гігієни праці при використанні хімічних речовин ДУ “Інститут медицини праці АМН України” (Свідоцтво МОЗ України на право проведення досліджень № 101 від 02.07.2009 року).

Виконавець:

с.н.с., к.б.н.

м.н.с.

Андрусишина І.М.

Заєць Є.Р.

Протокол складений

с.н.с., к.м.н.

Діордичук Т.І.

Додаткова інформація:

1. Протокол стосується тільки зразків, що були досліджені
2. Повне або часткове передрукування протоколу без дозволу ДУ “ІНСТИТУТ МЕДИЦИНИ ПРАЦІ НАМН УКРАЇНИ” забороняється
3. Дата отримання зразків на випробування –17.02.2017 р.

CERTIFICAT
privind lipsa sau existența restanțelor față de bugetul public național

Nr.
№ **A2214830**

din
от **09.08.2022**

1. Destinația / Назначение

Pentru participarea la proceduri de achiziții publice

2. Date despre contribuabil / Информация о налогоплательщике

Denumirea Наименование	Codul fiscal / Numărul de identificare Фискальный код / Идентификационный номер
VAMORA GRUP S.R.L.	1003600046895
Adresa sediului de bază (strada, numărul) Адрес основного месторасположения (улица, номер)	Codul - Denumirea localității Код - Наименование населенного пункта
Moscova bd. nr.15 bl.2 of.26	0150-SEC.RISCANI

3. Atestarea lipsei sau existenței restanțelor conform datelor Sistemului Informațional Automatizat /
Подтверждение отсутствия или наличия недоимки согласно данных Информационной автоматизированной системы

La data emiterii prezentului certificat restanța față de bugetul public național constituie/ На дату выдачи данной справки недоимка перед национальным публичным бюджетом составляет: **0,00 lei/лей.**

4. Valabil pînă la / Действителен до 24.08.2022

5. Autentificarea Serviciului Fiscal de Stat / Подтверждение Государственной налоговой службы

Șef DDF Rîșcani
a DGDF

Funcția/Dолжность

L.Ș/ М.П. **Claudia GOJAN**

Executor:

Numele și prenumele/Фамилия и имя
Tel.(022)823102



Semnătură/Подпись

Ana STOICOV

Numele și prenumele/Фамилия и имя

Este extras din Sistemul Informațional al SFS SIA „Contul curent al contribuabilului”// 09.08.2022 ora 11:31:48
cu aplicarea prevederilor pct. 82-83 Ordin IFPS nr.400 din 14.03.2014 (Monitorul Oficial 72-77/399, 28.03.2014)

NOTA (0,00)

APROBAT
prin Ordinul
Ministrului Finanțelor
nr. 145 din 24 noiembrie 2020

DECLARAȚIE
privind confirmarea identității beneficiarilor efectivi și neîncadrarea acestora în situația condamnării pentru participarea la activități ale unei organizații sau grupări criminale, pentru corupție, fraudă și/sau spălare de bani.

Subsemnatul, Moraru Mircea reprezentant împuternicit al SRL Vamora Grup (*denumirea operatorului economic*) în calitate de ofertant/ofertant asociat desemnat câștigător în cadrul procedurii de achiziție publică nr. **ocds-b3wdp1-MD-1658752794231** din data **25/07/2022**, declar pe propria răspundere, sub sancțiunile aplicabile faptei de fals în acte publice, că beneficiarul/beneficiarii efectivi ai operatorului economic în ultimii 5 ani nu au fost condamnați prin hotărâre judecătorească definitivă pentru participarea la activități ale unei organizații sau grupări criminale, pentru corupție, fraudă și/sau spălare de bani.

Numele și prenumele beneficiarului efectiv	IDNP al beneficiarului efectiv
Moraru Mircea	0963105017286
Moraru Valentina	0963105017264

Data completării: 12/08/2022

Semnat: 

Nume/prenume: Moraru Mircea

Funcția: administrator

Denumirea operatorului economic Vamora Grup SRL

IDNO al operatorului economic 1003600046895

