

S.C. "VALDCONGRUP" S.R.L.

C/f: 1009600000374

Email: valdcongrup@gmail.com

Tel: 0 22 428393; 0 78 664664

Fax: 0 22 428062

Adresa: str. Uzinelor 171/2, Chișinău, Republica Moldova



Anexa nr. 13
la Documentația standard nr.69
din "07" mai 2021

DECLARAȚIE

privind lista principalelor lucrări executate în ultimul an de activitate

Nr.	Obiect contract	Denumire/Nume beneficiar/Adresa	Calitatea antreprenorului*	Preț contract/valoarea lucrărilor executate	Perioada de execuție a lucrării (luni)	Numărul și data procesului verbal de recepție la terminarea lucrărilor
1	Sporirea eficienței energetice a gimnaziului "Iurie Boghiu" din s. Flămâzeni, r-nul Sîngerei	ADRNord	contractant unic	21 507 000	15	Nr. 81 din 18 mai 2022
2	Sporirea eficienței energetice a clădirii Liceului Teoretic "Holercani" din s. Holercani, r-nul Dubăsari	ADRCentru	contractant unic	17 353 537	24	Nr. 30 din 11 octombrie 2022
3	Construirea rețelei de apeduct în s. Biliceni Vechi r-nul Sîngerei cu conectarea la sursele de apă din râul Nistru prin branșament la apeductul Bălți-Sîngerei etapa III	Primăria com. Biliceni Vechi r-nul Sîngerei	contractant unic	9 208 013	12	Nr.4 din 23 martie 2022
4	Sporirea eficienței energetice a clădirii Liceului Teoretic "Mihai Eminescui" din mun. Ungheni	ADRCentru	contractant unic	47 566 651	12	În execuție
5	Extinderea sistemului de alimentare cu apă în satul Slobozia Mare, raionul Cahul	IREX	contractant unic	845 518	45 zile	Nr. 1 din 12 mai 2021
6	Rețele exterioare de canalizare și stația de epurare a apei în s.Bugeac, r-nul Comrat	Primăria s.Bugeac, r-nul Comrat	contractant unic	6 329 363	15 luni	Nr. 2 din 25 martie 2022
7	Extinderea sistemului de canalizare în o. Strășeni (sectoarele "Ipotecar" și "Stația Veterinară")	IREX Moldova	contractant unic	2 290 686	1 lună	În execuție
8	Construcția magestrălei sistemului de alimentare cu apă și canalizare în s.Cotiușeni Mari	Primăria Cotiușeni Mari, r-nul Șoldănești	contractant unic	2 506 669	3 luni	Nr.1 din 21 ianuarie 2022
9	Canalizarea s.Congaz, r-nul Comrat	Primăria s. Congaz	contractant unic	5 760 845	10 luni	Nr. 1 din 28 iulie 2022

*Se precizează calitatea în care a participat la îndeplinirea contractului, care poate fi de: contractant unic sau lider de asociație; contractant asociat; subcontractant.

Semnat:

MSign

(semnătura)

Nume:

ȚURCAN Denis

Funcția în cadrul întreprinderii:

Director

Denumirea întreprinderii:

VALDCONGRUP S.R.L.

MSign



S.C. "VALDCONGRUP" S.R.L.

C/f: 1009600000374

Email: valdcongrup@gmail.com

Tel: 0 22 428393; 0 78 664664

Fax: 0 22 428062

Adresa: str. Uzinelor 171/2, Chişinău, Republica Moldova



Anexa nr. 14

la Documentația standard nr.69
din "07" mai 2021

DECLARAȚIE

privind dotările specifice, utilajul și echipamentul necesar pentru îndeplinirea corespunzătoare a contractului

Nr. d/o	Denumirea principalelor utilaje, echipamente, mijloace de transport, baze de producție (ateliere, depozite, spații de cazare) și laboratoare produse de ofertant ca necesare pentru executarea lucrării, rezultate în baza tehnologiilor pe care el urmează să le adopte	Unitatea de măsură (bucăți și seturi)	Asigurate din dotare	Asigurate de la terți sau din alte surse
0	1	2	3	4
BAZE DE PRODUCȚIE				
1	Oficiu	m2	150,00	Proprie
2	Depozite	m2	2.226,90	Proprie
MECANISME				
1	Autobasculanta Mercedes AXOR 18,0 t	buc	1	Proprie
2	Autobasculanta Mercedes AXOR 2528 26,0 t	buc	1	Proprie
3	Automacara Zil ГЯ 133	buc	1	Proprie
4	Basculantă MAN TGL 8.180 7,5 t	buc	1	Proprie
5	Basculantă Iveco Ford 18,0 t	buc	1	Proprie
6	Buldoexcavator CAT 432E 10,7 t	buc	1	Proprie
7	Buldoexcavator CAT 432E 10,7 t	buc	1	Proprie
8	Bus Mercedes Sprinter 213 CDI 2,5 t	buc	1	Proprie
9	Excavator CAT 307C 8,3 t	buc	1	Proprie
10	Excavator CAT 305D 5,1 t	buc	1	Proprie
11	Excavator CAT 307C 8,3 t	buc	1	Proprie
12	Excavator TEREX HR 18 5,0 t	buc	1	Proprie
13	Mercedes Sprinter 311 CDI 2,5 t	buc	1	Proprie
UTILAJE				
14	Aparat de sudură PE cap la cap Ritmo 160 Basic	buc	1	Proprie
15	Aparat de găurit Makita, Bosch	buc	1	Proprie
16	Aparat de sudură PE cap la cap Ritmo 355 Basic	buc	1	Proprie
17	Aparat de sudură PE cap la cap Techodue PT160	buc	1	Proprie
18	Aparat de sudură Basic 315 -vi-2	buc	1	Proprie
19	Aparat de tăiat faianța 600 mm	buc	1	Proprie
20	Aparat de tăiat faianța 750 mm	buc	1	Proprie
21	Aparata de sudura	buc	1	Proprie
22	Aparata de sudura prin electrofuziune	buc	1	Proprie
23	Aparata de sudura Model Control Unit 0.5 HP A / P2005	buc	1	Proprie
24	Ascensoare hidraulice, capacitate de ridicare	buc	1	Proprie
25	Baracă pentru personal	buc	2	Proprie
26	Betoniera 0,33	buc	1	Proprie
27	Ciocan de abataj Hilti TE 6-A36	buc	1	Proprie
28	Ciocan de abataj Stark AG750	buc	1	Proprie

29	Ciocan de abataj_ Stark RH 1110_	buc	2	Proprie
30	Ciocan rotativ GBH11	buc	1	Proprie
31	Ciocan rotopercutor_ Einhell TC-RH 900_	buc	1	Proprie
32	Ciocan rotopercutor_ Stark RH 1350	buc	1	Proprie
33	Cofraje din metal	m2	500	Proprie
34	Compactor mecanic cu ardere internă 150 kg_ Lombardini	buc	2	Proprie
35	Compactor mecanic cu ardere internă 150 kg	buc	1	Proprie
36	Compactor mecanic cu ardere internă 150 kg	buc	1	Proprie
37	Compresor	buc	2	Proprie
38	Compresor, 8atm_	buc	1	Proprie
39	Container metalic pentru depozitare materiale	buc	1	Proprie
40	Containere pentru gunoi de construcție	buc	1	Proprie
41	Echipeamente și / sau vehicule temporare de control / control	set	2 set	Proprie
42	Fierăstrău vertical_ Bosch PST 650_	buc	1	Proprie
43	Foarfece - Guillotină	buc	1	Proprie
44	Generator de curent 6.8 kW_ Farmer FAG 6500	buc	1	Proprie
45	Generator_ DWG 4.2	buc	1	Proprie
46	Generator_ GT 25-17	buc	1	Proprie
47	Generator_ SPG6500 5.0 kw petrol	buc	1	Proprie
48	Instalație de foraj_ PU-20_ Lifan	buc	1	Proprie
49	Macara de fereastră	buc	2	Proprie
50	Macara mobilă	buc	2	Proprie
51	Mai mecanic_	buc	2	Proprie
52	Mașină de găurire diamantată_ Cedima C-BMH-160	buc	1	Proprie
53	Mașină de găurit_ Einhell TC-ID 720E_	buc	1	Proprie
54	Mașină de găurit_ Hitachi DS 18DBSL_	buc	1	Proprie
55	Mașină de înșurubat_ Stark CD 12-2 Li-Ion_	buc	1	Proprie
56	Mașină de mestecat_ Einhel TC-MX 1400-2E_	buc	1	Proprie
57	Mașină de tăiat asfalt_ FUBAG Ranger 450	buc	2	Proprie
58	Mașină de tăiat asfalt_ GDE30-17	buc	1	Proprie
59	Mașină de tăiat faianță și faianță TR201E	buc	1	Proprie
60	Mașină de tencuit Mondial	buc	1	Proprie
61	Miră de nivelment_ Bosch GR500_	buc	1	Proprie
62	Miră de nivelment_ Kapro 603-5M_	buc	1	Proprie
63	Miră de nivelment_ PH3-3000C_	buc	1	Proprie
64	Motoburghiu STIHL BT130	buc	1	Proprie
65	Motocompresor mobil de aer	buc	1	Proprie
66	Nivelă laser pentru faianță_ Bosch PLT-2_	buc	1	Proprie
67	Nivelmetru_ 2H-10KJI_	buc	1	Proprie
68	Nivelmetru_ 3H-5JI_	buc	1	Proprie
69	Nivelmetru_ H3-3_	buc	1	Proprie
70	Laborator pentru testarea țevilor PEID	buc	1	Proprie
71	Odometru Silverline	buc	1	Proprie
72	Perforator HR 2450	buc	1	Proprie
73	Pichet pentru stingerea incendiilor	buc	1	Proprie
74	Piciorul de compactare	buc	1	Proprie
75	Piciorul de compactare_ SRV300	buc	1	Proprie
76	Placa vibrantă_ CF Hd	buc	1	Proprie
77	Polizor unghiular_ Hitachi G 23SW2_	buc	1	Proprie
78	Polizor unghiular_ Makita, Bosch	buc	1	Proprie
79	Polizor unghiular_ Stark AG2500	buc	1	Proprie
80	Polizor unghiular_ Stark AG750_	buc	1	Proprie
81	Polizor unghiular_ Stark AG850R_	buc	1	Proprie
82	Pompă electrică	buc	1	Proprie
83	Pompă mobilă pentru ape subterane	buc	1	Proprie
84	Pompă mobilă pentru ape subterane	buc	1	Proprie

85	Pompă mobilă pentru ape subterane	buc	1	Proprie
86	Pompă mobilă pentru ape subterane	buc	1	Proprie
87	Sisteme de susținere cu pâlnie de până la 5 m adâncime	m	45	Proprie
88	Schele	m2	700	Proprie
89	Tăietor de asfalt lamă	buc	1	Proprie
90	Taietoare de faianta electrica 900W	buc	1	Proprie
91	Telemetru_Bosch	buc	1	Proprie
92	Teodolit	buc	1	Proprie
93	Tobogan din plastic pentru evacuarea gunoiului L=15 m	buc	1	Proprie
94	Topitor de bitum	buc	1	Proprie
95	Vibrator de adincime	buc	1	Proprie
96	Vibrator de suprafata	buc	1	Proprie
97	Vibrator universal cu motor cu ardere interna	buc	1	Proprie
98	WC ecologic	buc	1	Proprie

Semnat:

MSign

(semnătura)

Nume:

ȚURCAN Denis

MSign

Funcția în cadrul întreprinderii:

Director

Denumirea întreprinderii:

VALDCONGRUP S.R.L.

S.C. “VALDCONGRUP” S.R.L.

C/f:100960000374

Email:valdcongrup@gmail.com

Tel:0 22 428393; 0 78 664664

Fax:0 22 428062

Adresa:str. Uzinelor 171/2, Chişinău,



**DOCUMENTE CARE ATESTĂ FAPTUL CĂ
„VALDCONGRUP” SRL SE AFLĂ ÎN
POSESIA DOTĂRILOR TEHNICE
NECESARE PENTRU ÎNDEPLINIREA
CONTRACUTULUI**

DOCUMENTE CARE ATESTĂ FAPTUL CĂ „VALDCONGRUP” SRL SE AFLĂ ÎN POSESIA UTILAJULUI

Ca urmare a participării S.C. "Valdcongrup" S.R.L. la procedura de achiziție publică, vă prezentăm spre examinare documente care atestă faptul că utilajul prezentat se află în posesia întreprinderii.

MECANISME

1. Buldoexcavator - CAT 432 E_10,7t_Anul 2011



**Figura 1. Certificat de înmatriculare
CAT432E**



Figura 2. Vedere Nr.1 CAT432E



Figura 3. Vedere Nr.2 CAT432E

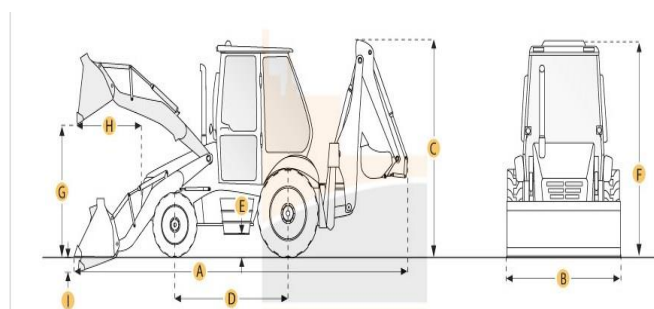


Figura 4. Vedere Nr.3 CAT432E

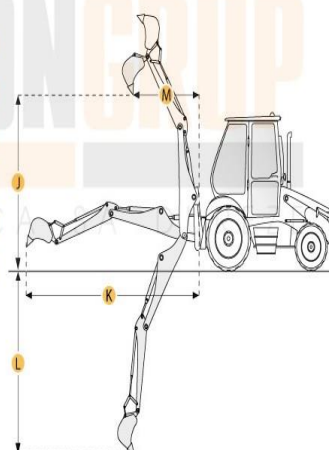
2. Buldoexcavator - CAT 432 E_10,7t_Anul 2008



Figura 1. Certificat de înmatriculare CAT432E



Selected Dimensions		
Backhoe		
J. LOAD HEIGHT - STD	12.3 ft in	3743 mm
K. REACH FROM SWIVEL - STD	18.3 ft in	5588 mm
L. DIG DEPTH - STD	16.2 ft in	4926 mm
Dimensions		
A. TRANSPORT LENGTH	19.1 ft in	5810 mm
B. TRANSPORT WIDTH	7.7 ft in	2352 mm
C. TRANSPORT HEIGHT	12.2 ft in	3717 mm
D. WHEELBASE	7.2 ft in	2200 mm
F. HEIGHT TO TOP OF CAB	9.4 ft in	2863 mm
Loader		
G. CLEARANCE AT MAX DUMP HEIGHT	8.8 ft in	2668 mm
I. DIG DEPTH	3.6 ft in	91 mm



CAT 432E

Figura 6. Caracteristicile tehnice CAT432E



Figura 7. Vedere Nr.1 CAT432E



Figura 8. Vedere Nr.2 CAT432E

3. Excavator - CAT-305 D_5,1 t_Anul 2010

Formularul tipizat TV-25

Biroul vamal
Таможня

Republica Moldova
Республика Молдова

2070
CHISINAU (PVI,
02/07/2019

ADEVERINȚĂ
УДОСТОВЕРЕНИЕ Nr. 0581116

pentru mijlocul de transport importat
на импортируемое транспортное средство

Modelul și marca
Вид и марка

Caroserie nr.
Кузов № EXCAVATOR CAT 305D

Posesor
Владелец CAT0305DJXER00334

Domiciliul
Место жительства "VALDCONGRUP" SRL

Pasaport nr.
Паспорт № MUN. CHISINAU

100960000374

Colaboratorul vamal
Сотрудник таможни

Primit
Получил Gutium Adrian

BIROUL VAMAL CENTRU

BIROUL VAMAL AL REPUBLICII MOLDOVA

1929

Scara de imprimare «Standard», ac. (1 PA), 01.17, 4 4900252

Figura 9. Adeverință CAT-305 D



Figura 10. Vedere Nr.1 CAT-305 D



Figura 11. Vedere Nr.2 CAT-305 D

4. Excavator - CAT 307C_8,3 t_Anul 2008

Formularul tipizat TV-25

Biroul vamal
Тамонія

Republica Moldova
Република Молдова

19/01/2016

ADEVERINȚĂ
УДОСТОВЕРЕНИЕ Nr. 0429747

pentru mijlocul de transport importat
на импортируемое транспортное средство

Modelul și marca
Вид и марка

Caroserie nr.
Кузов №

ExcAVATOR CAT 307 C

Posezor
Владелец

CAT0307CEBNE01669

Domiciliul
Место жительства

"VALDCONGRUP" SRL

Reședința
Паспорт №

MUN. CHISINAU

1009600000374

Colaboratorul vamal
Сотрудник таможен

Primit
Получил

Drăguleț Marian

182

Figura 12. Adeverință CAT 307C



Figura 13.. Vedere Nr.1 CAT307C



Figura 14. Vedere Nr.2 CAT307C

5. Excavator - CAT 307C_8,3 t_Anul 2007

M.O. Maschinari & Utilaj

Rechnung

UST-DNR: DE314986322 | STEUER-Nr.: 01015909675 | Datum: 10.03.2017 | Rechnungs-Nr.: 17101

Fraxenalee 14, 66740 Saarbrücken
Abteilung M.O. Baumaschinen und Nutzfahrzeuge GmbH & Co.

Versandt an: _____

Rechnung an:
Valdcongrup SRL
Str. Uzarek 171/2
M02001 Cluj-Napoca
-Miklosok-

Ausgäbe-Nr.	Artikel-Nr.	Artikelbezeichnung	Beschreibung	Menge	Preis	MwSt.	Betrag
10.03.2017	9	Kettbagger	Cat 307 C Serien-Nr.: CATD007CCBN2011250 inklusive 3 Jahre Der Gewährleistung von 21.000h/wird am 09.03.17 auf unser Konto überwiesen. Vorlauf ab Standort	1	21.800,00	0,00	21.800,00

Der Gesamtbetrag mit sich wie folgt zusammen:
NettoBetrag € 21.800,00

Umsatzsteuerliche Ausfertigung

METTOBETRAG € 21.800,00
MwSt GESAMT € 0,00
Summe € 21.800,00

Es sei Ihnen bekanntlich die Sache nicht repariert ist und eventuelle den geforderten Sicherheitsbestimmungen nicht entsprechen, Verkauf und Lieferung erfolgen unter Ausschluss jeglicher Gewährleistung. Sie gehen unsere AGBN, die auf Anforderung zur Verfügung stehen.
M.O. Baumaschinen GmbH & Co KG Reg. Gericht Saarbrücken HRB 17138
Gesellschaftsregister: Saarlouis
Rechtsberatung: Lothar & Lehn, Konto-Nr.: 60287007, BLZ: 55193000,
IBAN: 1207031930001000287007, SWIFT-BIC: GEBNDE33HAN

Figura 15. Factură CAT 307C



Figura 16.. Vedere Nr.1 CAT307C



Figura 17.. Vedere Nr.2 CAT307C



Figura 18.. Vedere Nr.3 CAT307C

6. Excavator - TEREX HR18_5,0 t_Anul 2004

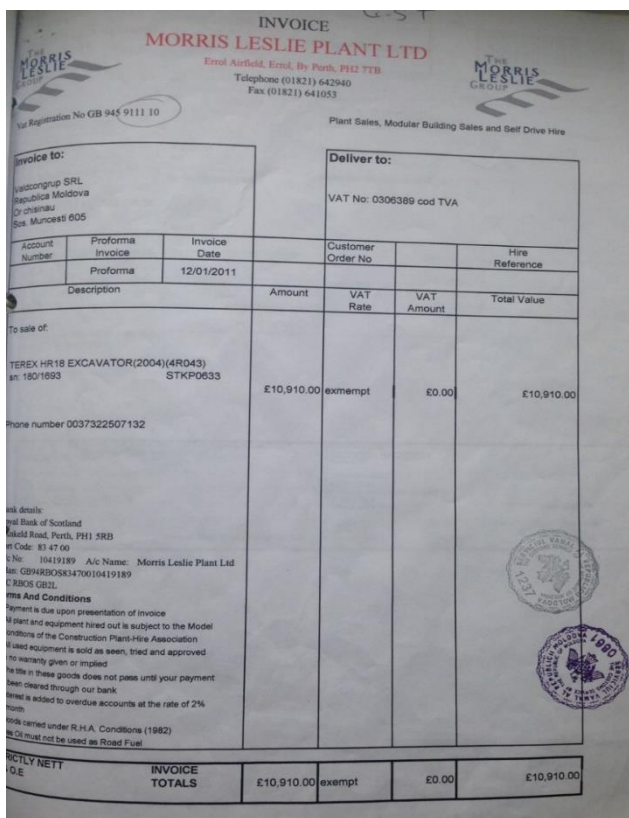


Figura 19. Adeverință pentru mijlocul de transport



Figura 20. Vedere Nr.1 TEREX HR 18



Figura 21. Vedere Nr.3 TEREX HR18



Figura 22. Vederea .Nr.2 TEREX HR18

7. Autobasculantă - Mercedes AXOR _18,0 t _Anul 2007

CERTIFICAT DE ÎNMATRICULARE PROVIZORIU (MD)

REPUBLICA MOLDOVA

A LAL948 B 2007
 J1 N3
 J2 BA 10
 D1 MERCEDES D2 <
 D3 AXOR
 E WDB9505092L221473
 E1 X
 E2 WDB9505092L221473
 G 8200 F1 18000
 P1 6370 S1
 P3 MOTORINĂ
 R COMBinate
 Q X
 I 08.02.2021

Semnătura autorității

B00131288

INSTITUȚIA PUBLICĂ AGENȚIA NAȚIONALĂ DE ÎNMATRICULARE A VEHICULELOR
 ID NO 500200024700
 REPUBLICA MOLDOVA
 CHIȘINĂU

L.Ș.

C1.1 "VALDCONGRUP" S.R.L.
 X
 C1.2 1009600000374
 C1.3 MDA CHIȘINĂU
 C4 PROPRIETAR
 Z ASP
 X1 REUT. MECAN.DIR.

A Numărul de înmatriculare; B Anul fabricației; C1.1 Titularul; C1.2 Numărul de identificare al titularului; C1.3 Adresa; C4 Drepturi asupra vehiculului; D1 Marca; D2 Tipul vehiculului; D3 Descrierea comercială; E Numărul de identificare al vehiculului (VIN); E1 Numărul caroseriei (ataș); E2 Numărul șasiului; F1 Masa maximă autorizată, kg; G Masa proprie, kg; H Perioada valabilității; I Data înmatriculării; J1 Categoria/subcategoria vehiculului; J2 Tipul caroseriei; P1 Capacitatea motorului, cm³; P3 Tipul de combustibil sau de sursă de putere; Q Raportul putere/greutate, kW/kg; R Culoarea; S1 Numărul de locuri pe scaune; X1 Mențiuni speciale; Z Autoritatea emitentă.

IDNV 3021071002673
 (Codul vehiculului în RST)

RADIERE DIN EVIDENȚĂ SAU DIN EXPLOATARE
 Motivul

Data radierii

Semnătura autorității L.Ș.

Notă: Certificatul servește pentru circulația vehiculului pe teritoriul țării, precum și pentru scoaterea vehiculului din țară, în caz de export.

Figura 23. Certificat de înmatriculare provizoriu Mercedes AXOR



Figura 24. Vedere Nr1 AXOR



Figura 25. Vedere Nr2 AXOR

8. Autobasculantă - Mercedes AXOR 2528_26,0 t_Anul 2005



Figura 27. Vedere Nr.3 MB AXOR 2528

Figura 26. Certificat de înmatriculare Mercedes AXOR 2528



Figura 29. Vedere Nr.1 MB AXOR 2528



Figura 28. Vedere Nr.2 MB AXOR 2528

9. Autobasculantă – Man TGL 8.180 _7,5 t _Anul 2011



Figura 30. Certificat de înmatriculare Man TGL 8.180



Figura 31. Vedere Nr.1 Man TGL 8.180

11. Bus - Mercedes Sprinter 213 CDI_2,5t_Anul 2002



Figura 34. Certificat de înmatriculare Mercedes Sprinter 213 CDI



Figura 35. Vedere Nr.1 Mercedes Sprinter 213 CDI

12. Bus - Mercedes Sprinter 311 CDI_2,5 t _Anul 2006



Figura 36. Certificat de înmatriculare Mercedes Sprinter 311 CDI



Figura 37. Vedere Nr.1 Mercedes Sprinter 311 CDI

13. Macara de fereastră



Figura 38. Vedere Nr.1



Figura 39. Vedere Nr.2

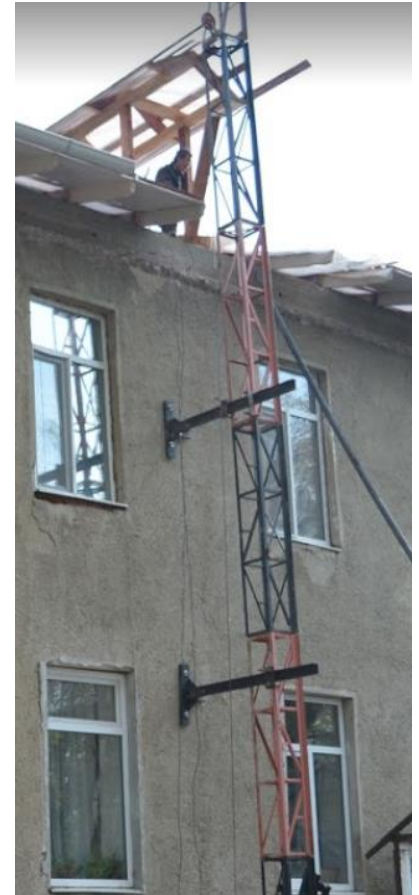


Figura 40. Vedere Nr.1

14. Macara mobilă



Figura 41. Vedere Nr.1



Figura 42. Vedere Nr.2

15. Compactor mecanic cu ardere internă 150 kg



Figura 43. Vedere Nr.1



Figura 44. Vedere Nr.2

16. Placa vibrantă_CF Hd



Figura 45. Vedere Nr.1



Figura 46 Vedere Nr.2

17. Tăietor de asfalt lamă



Figura 47. Vedere Nr.1



Figura 48. Vedere Nr.2



Figura 49. Vedere Nr.3

18. Tăietor de asfalt lamă



Figura 50. Vedere Nr.1



Figura 51. Vedere Nr.2

19. Motocompresor mobil de aer



Figura 52. Vedere Nr.1



Figura 53. Vedere Nr.2

20. Instalație de foraj _PU-20_Lifan



Figura 54. Vedere Nr.1



Figura 55. Vedere Nr.2



Figura 56. Vedere Nr.3

21. Baracă / vagon pentru personal



Figura 57. Baracă Nr.1



Figura 58. Baracă Nr.2

22. Container metalic pentru depozitare materiale



Figura 59. Vedere Nr.1

23. Containere pentru gunoi de construcție



Figura 60. Vedere Nr.1

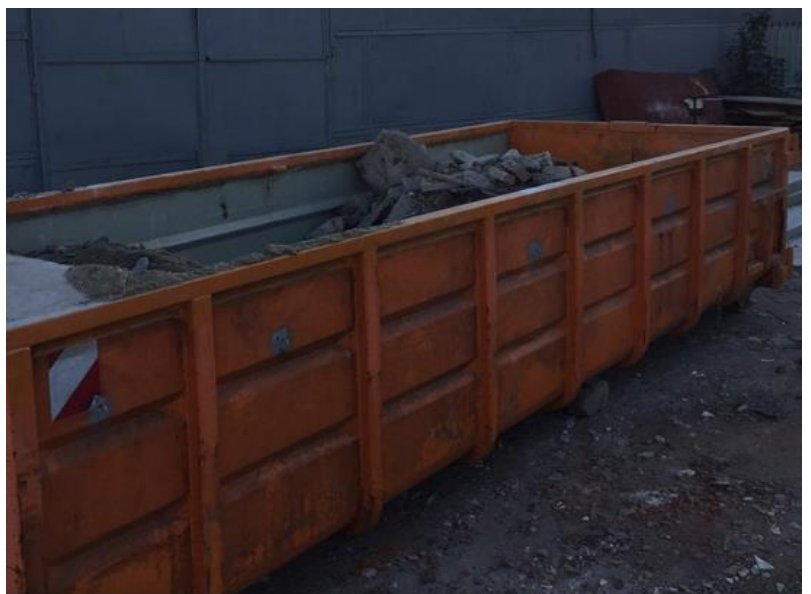


Figura 61. Vedere Nr.2

24. Schele



Figura 62. Vedere Nr.1



Figura 63. Vedere Nr.2

25. Sisteme de susținere cu până



Figura 64. Vedere Nr.1



Figura 65. Vedere Nr.2

26. Pompă mobilă pentru ape subterane



Figura 66. Vedere Nr.1



Figura 67. Vedere Nr.2

27. Tobogan din plastic pentru evacuarea gunoii



Figura 68. Vedere Nr.1



Figura 69. Vedere Nr.2

DECLARAȚIE

privind personalul de specialitate propus pentru implementarea contractului

Nr. d/o	Funcția	Studii de specialitate	Vechimea în munca în specialitate (ani)	Numărul și denumirea lucrărilor similare executate în calitate de conducător	Numărul certificatului de atestare Data eliberării
1	2	4	5	6	7
Diriginte de Șantier					
1	Diriginte de Șantier	UTM	38	Conform Anexei	Nr. 0622 din 17.10.2019
	1. Construcții civile, industriale și agrozootehnice				Nr. 0228 din 16.10.2019
	Diriginte de Șantier Lucrări Specializate				
	1. Instalații și rețele de alimentare cu apă și canalizare				
	2. Instalații și rețele de încălzire				
	3. Instalații de ventilație și climatizare				
2	Diriginte de Șantier	UTM	22	Conform Anexei	Nr. 0138 din 26.04.2018
	1. Construcții civile, industriale și agrozootehnice				
3	Diriginte de Șantier	UTM	16	Conform Anexei	Nr. 0365 din 14.02.2019
	1. Construcții civile, industriale și agrozootehnice				
	2. Construcții rutiere				
4	Diriginte de Șantier Lucrări Specializate	UTM	30	Conform Anexei	Nr. 0111 din 20.12.2018
	1. Instalații și rețele electrice				
	2. Instalații de automatizare				
5	Diriginte de Șantier Lucrări Specializate	UTM	15	Conform Anexei	Nr. 0282 din 12.02.2020
	1. Instalații de automatizare				
	2. Instalații și rețele de telecomunicație				
	3. Instalații de semnalizare				
Mastru în construcții					
6	Mastru în construcții	UTM	10		
7	Mastru în construcții	UTM	7		
Inginer la Lucrări de Proiecte și Devize					
8	1.D. Elaborarea devizelor: Devize de cheltuieli.	UTM	12	Conform Anexei	-Nr. 099 din 6.11.2019
Securitate și Sănătate în Muncă					

9	Certificat de calificare profesională în domeniul Securității și Sănătății în Muncă – Nivelul I	USM	12	Conform Anexei	Seria SSM I Nr.06719 din 29.01.2021
10	Certificat de calificare profesională în domeniul Securității și Sănătății în Muncă – Nivelul II	UTM	4	Conform Anexei	Seria SSM II Nr.01184 din 05.02.2021
Specialiști					
Instalatori rețele edilitare					
11	Electrogazosudor	Studii profesionale	29	Conform Anexei	Nr.0198-22 din 31-01-22
12	Sudor mase plastice	Studii profesionale	4	Conform Anexei	Nr.0203-22 din 31-01-22
13	Electrogazosudor la sudare cu arc electric	Studii profesionale	19	Conform Anexei	Nr.139 din 24-11-21
14	Electrosudor la sudarea manuală	Studii profesionale	21	Conform Anexei	Nr.0190-22 din 21-01-22
15	Montator conducte exterioare	Studii profesionale	24	Conform Anexei	Nr.0161-22 din 31-01-22
16	Lăcătuș-instalator	Studii profesionale	10	–	–
Construcții capitale și Reconstrucții					
1	Electrician-montator-cablator		4 persoane		
2	Muncitori auxiliari		17 persoane		
3	Strungar		1 persoană		
4	Sudor		2 persoane		
5	Țimplar în construcții		5 persoane		
6	Tencuitor		4 persoane		
7	Zidar		2 persoane		
Mecanizatori și Logistică					
8	Administrația și logistică		4 persoane		
9	Masinist Excavatorist		4 persoane		
10	Mecanic		1 persoană		
11	Șef de garaj		1 persoană		
12	Șofer Autocamion		3 persoane		

Semnat:

MSign

(semnătura)

Nume:

ȚURCAN Denis

MSign

Funcția în cadrul întreprinderii:

Director

Denumirea întreprinderii:

VALDCONGRUP S.R.L.

S.C. "VALDCONGRUP" S.R.L.

C/f:1009600000374

Email:valdcongrup@gmail.com

Tel:0 22 428393; 0 78 664664

Fax:0 22 428062

Adresa:str. Uzinelor 171/2, Chișinău, Republica Moldova



CERTIFICATE DE ATESTARE

TEHNICO-PROFESIONALĂ

A DIRIGINȚILOR DE ȘANTIER / SPECIALIȘTILOR CALIFICAȚI

CERTIFICATE DE ATESTARE TEHNICO-PROFESIONALĂ

A DIRIGINȚILOR DE ȘANTIER/PERSONALULUI CALIFICAT

Ca urmare a participării S.C."Valdcongrup" S.R.L. la procedura de achiziție publică, vă prezentăm spre examinare certificatele de atestare tehnico-profesională și a personalului calificat.

- 1. Turcan Anatolii** – Diriginte de Șantier / Diriginte de Șantier cu executarea lucrărilor Specializate și instalațiilor aferente construcțiilor.
➤ Domeniile:
1. Construcții civile, industriale și agrozootehnice

Legitimație Seria 2019-DȘ, Nr.0622



Domeniile:

**1. Construcții civile, industriale
și agrozootehnice.**

Exigențele esențiale: A, B, C, D, E, F.

Certificat de atestare tehnico-profesională Seria 2019-DȘ, Nr.0622

REPUBLICA



MOLDOVA

**MINISTERUL ECONOMIEI
ȘI INFRASTRUCTURII**

CERTIFICAT

de atestare tehnico-profesională

Seria 2019-DȘ

Numărul 0622

Eliberat domnului (doamnei): **Țurcan Anatolii**

Pentru a activa în calitate de: **Diriginte de șantier**

Domeniile:

1. Construcții civile, industriale și agrozootehnice.

Exigențele esențiale:

A - rezistență și stabilitate;

B - siguranță în exploatare;

C - siguranță la foc;

D - igienă, sănătatea oamenilor, refacerea și protecția mediului înconjurător;

E - izolație termică, hidrofușă și economie de energie;

F - protecție împotriva zgomotului.

Data eliberării **17 octombrie 2019**

Valabil pînă la **17 octombrie 2024**



Svetlana DOGOTARU

Secretar de Stat

- Domeniile:
1. Instalații și rețele de alimentare cu apă și canalizare;
 2. Instalații și rețele de încălzire;
 3. Instalații de ventilare și climatizare.

Legitimatie Seria 2019-DLS, Nr.0228



Domeniile:

1. Instalații și rețele de alimentare
cu apă și canalizare.
2. Instalații și rețele de încălzire.
3. Instalații de ventilație și
climatizare.

Exigențele esențiale: A, B, C, D, E, F.

Certificat de atestare tehnico-profesională Seria 2019-DLS, Nr.0228

REPUBLICA



MOLDOVA

**MINISTERUL ECONOMIEI
ȘI INFRASTRUCTURII**

CERTIFICAT

de atestare tehnico-profesională

Seria 2019-DLS

Numărul 0228

Eliberat domnului (doamnei): **Țurcan Anatolii**

Pentru a activa în calitate de: Diriginte cu executarea lucrărilor specializate și instalațiilor aferente construcțiilor

Domeniile:

- 1. Instalații și rețele de alimentare cu apă și canalizare.**
- 2. Instalații și rețele de încălzire.**
- 3. Instalații de ventilație și climatizare.**

Exigențele esențiale:

- A - rezistență și stabilitate;
- B - siguranță în exploatare;
- C - siguranță la foc;
- D - igienă, sănătatea oamenilor, refacerea și protecția mediului înconjurător;
- E - izolație termică, hidrofugă și economie de energie;
- F - protecție împotriva zgomotului.

Data eliberării **16 octombrie 2019**Valabil până la **16 octombrie 2024**

Svetlana DOGOTARU



Secretar de Stat

2. **Beșelea Ion** – Diriginte de Șantier.
➤ Domeniile:
1. Construcții civile, industriale și grozootehnice

Legitimatie Seria 2018-DS, Nr.0138



Domeniile:

**1. Construcții civile, industriale
și agrozootehnice.**

Exigențele esențiale: A, B, C, D, E, F.

Certificat de atestare tehnico-profesională Seria 2018-DȘ, Nr.0138

REPUBLICA



MOLDOVA

**MINISTERUL ECONOMIEI
ȘI INFRASTRUCTURII**

CERTIFICAT

de atestare tehnico-profesională

Seria 2018-DȘ

Numărul 0138

Eliberat domnului (doamnei): **Beșelea Ion**

Pentru a activa în calitate de: **Diriginte de șantier**

Domeniile:

1. Construcții civile, industriale și agrozootehnice.

Exigențele esențiale:

A - rezistență și stabilitate;

B - siguranță în exploatare;

C - siguranță la foc;

D - igienă, sănătatea oamenilor, refacerea și protecția mediului înconjurător;

E - izolație termică, hidrofugă și economie de energie;

F - protecție împotriva zgomotului.

Data eliberării **26 aprilie 2018**

Valabil până la **26 aprilie 2023**



Anatol USATÎ

Secretar de Stat

3. Topal Veaceslav - Diriginte de Şantier.

➤ Domeniile:

1. Construcţii civile, industriale şi agrozootehnice

2. Construcţii rutiere:

a) drumuri şi piste de aviaţie

Certificat de atestare tehnico-profesională Seria 2019-DŞ, Nr.0365

REPUBLICA MOLDOVA
Ministerul Economiei
şi Infrastructurii

LEGITIMAŢIE Seria 2019-DŞ Nr. 0365

Numele Topal
prenumele Veaceslav
Atestat în calitate de
Diriginte de şantier
Eliberată la 14 februarie 2019
Valabilă pînă la 14 februarie 2024
Anatol USATÎI
Secretar de Stat

MOLDOVA

ECONOMIEI
STRUCTURII

CERTIFICAT

de atestare tehnico-profesională

Seria 2019-DŞ Numărul 0365

Eliberat domnului (doamnei): **Topal Veaceslav**

Pentru a activa în calitate de: **Diriginte de şantier**

Domeniile:

1. Construcţii civile, industriale şi agrozootehnice.
2. Construcţii rutiere:
 - a) drumuri şi piste de aviaţie.

Exigenţele esenţiale:

- A - rezistenţă şi stabilitate;
- B - siguranţă în exploatare;
- C - siguranţă la foc;
- D - igienă, sănătatea oamenilor, refacerea şi protecţia mediului înconjurător;
- E - izolaţie termică, hidrofugă şi economie de energie;
- F - protecţie împotriva zgomotului.

Data eliberării **14 februarie 2019**
Valabil pînă la **14 februarie 2024**


Anatol USATÎI
Secretar de Stat

4. **Uzun Serghei** – Diriginte de Șantier cu executarea lucrărilor specializate și instalațiilor aferente construcțiilor.
- Domeniile:
1. Instalații și rețele electrice;
 2. Instalații de automatizare.

Legitimație Seria 2018-DLS, Nr.0111



Talon de autorizare Nr.733 din 25.09.2020

		TALON DE AUTORIZARE Nr. <u>733</u>		<1000V	"da"	≥1000V	"da"
		grupa de securitate electrică _____					
		25.09.2020					
Nume, Prenume		<u>Uzun Serghei</u>					
Funcția		<u>Inginer RGE, șef LET, electrician autorizat</u>					
Agent Economic		<u>SA "Stag Textile Industry"</u>					
Comisia de autorizare a Serviciului Teritorial Chișinău, DSE al ANRE		Vize anuale		Comisia de autorizare			
SERVICIUL TERITORIAL CHIȘINĂU		Comisia de autorizare					
Valabil până la		25.09.2021		1/202			
Semnătura, numele, prenumele președintelui comisiei		Liomid BONDARI		Semnătura, numele, prenumele președintelui Comisiei			

Tip personal		
Administrativ - tehnic	"nu"	
Operativ	"da"	
Reparații	"da"	
Electrotehologic	"nu"	
Specialist securitate și sănătate în muncă	"nu"	
Lucrări Speciale		
Încercări și măsurări	"da"	
Personal delegat	"da"	
Lucrări sub tensiune	"nu"	
Lucrări sub tensiune indusă	"nu"	
Lucrări de escaladare	"nu"	
Mențiuni ale Comisiei de autorizare		
„DA” simbolizează autorizarea pentru categoria respectivă		
„NU” simbolizează lipsa autorizării pentru categoria respectivă		

Certificat de atestare tehnico-profesională Seria 2018-DLS, Nr.0111

REPUBLICA  MOLDOVA

MINISTERUL ECONOMIEI
ȘI INFRASTRUCTURII

CERTIFICAT

de atestare tehnico-profesională

Seria 2018-DLS

Numărul 0111

Eliberat domnului (doamnei): **Uzun Serghei**

Pentru a activa în calitate de: Diriginte cu executarea lucrărilor specializate
și instalațiilor aferente construcțiilor

Domeniile:

- 4. Instalații și rețele electrice.**
- 5. Instalații de automatizare.**

Exigențele esențiale:

- A - rezistență și stabilitate;
- B - siguranță în exploatare;
- C - siguranță la foc;
- D - igienă, sănătatea oamenilor, refacerea și protecția mediului înconjurător;
- E - izolație termică, hidrofugă și economie de energie;
- F - protecție împotriva zgomotului.

Data eliberării **20 decembrie 2018**

Valabil pînă la **20 decembrie 2023**



Anatol Usatii

Secretar de Stat

5. **Ivancenco Iurii** – Diriginte cu executarea lucrărilor specializate și instalațiilor aferente construcțiilor.

➤ Domeniile:

1. Instalații de automatizare
2. Instalații și rețele de telecomunicație
3. Instalații de semnalizare

Certificat de atestare tehnico-profesională Seria 2020-DLS, Nr.0282



REPUBLICA MOLDOVA

MINISTERUL ECONOMIEI ȘI INFRASTRUCTURII

CERTIFICAT

de atestare tehnico-profesională

Seria 2020-DLS Numărul 0282

Eliberat domnului (doamnei): **Ivancenco Iurii**

Pentru a activa în calitate de: **Diriginte cu executarea lucrărilor specializate și instalațiilor aferente construcțiilor**

Domeniile:

5. **Instalații de automatizare.**
6. **Instalații și rețele de telecomunicație.**
7. **Instalații de semnalizare.**

Exigențele esențiale:

- A - rezistență și stabilitate;
- B - siguranță în exploatare;
- C - siguranță la foc;
- D - igienă, sănătatea oamenilor, refacerea și protecția mediului înconjurător;
- E - izolație termică, hidrofugă și economie de energie;
- F - protecție împotriva zgomotului.

Data eliberării **12 februarie 2020**

Valabil până la **12 februarie 2025**



Mihail LUPASCU

Mihail Lupascu

Secretar de Stat

- 6. **Ceban Igor** – Inginer la Lucrări de Proiecte și Devize
 - **Elaborator de devize**

Legitimatie Seria 2019-D Nr.099



Domeniul (iile):

D. Elaborarea devizelor:

Elaborarea devizelor de cheltuieli.

Certificat de atestare tehnico-profesională Seria 2019-D, Nr.099

REPUBLICA



MOLDOVA

**MINISTERUL ECONOMIEI
ȘI INFRASTRUCTURII**

CERTIFICAT

de atestare tehnico-profesională

Seria 2019-D

Numărul 099

Eliberat domnului (doamnei): **Ceban Igor**

Pentru a activa în calitate de: **Elaborator de devize**

Domeniul (ile): **D. Elaborarea devizelor:**

Elaborarea devizelor de cheltuieli.

Data eliberării **6 noiembrie 2019**

Valabil până la **6 noiembrie 2024**



Svetlana DOGOTARU

Secretar de Stat

7. Țurcan Denis – DIRECTOR / SSM I

- Certificat de calificare profesională în domeniul Securității și Sănătății în Muncă – Nivelul I

Certificat de calificare profesională Seria SSM I Nr.06719

"SSM EXPERT" S.R.L.

Adresa fizică: mun. Chișinău, str. Vasile Alecsandri 84, et. 2
 c/f: 1014600010016
 IBAN MD50AG000000022512275625
 BC „Moldova-Agroindbank SA” or. Chișinău
 Cod: AGRNMD2X
 E-mail: director@ssmexpert.md
 Web: ssmexpert.md



Seria. SSM I
 Nr. 06719

CERTIFICAT

DE CALIFICARE PROFESIONALĂ

Se acordă **Domnului/Doamnei Țurcan Denis**, care, la 29.01.2021, a frecventat cursul de instruire în domeniul Securității și Sănătății în Muncă, corespunzător nivelului unu de pregătire, cu durata de 8 ore, și a susținut examenul de certificare a competențelor profesionale la data de 29 Ianuarie 2021.

Prezentul certificat se eliberează în baza Deciziei Comisiei de Certificare nr. 245/21 din 29.01.2021.

Președintele Comisiei de Certificare: **Darii Ion** /

L.Ș.

Data eliberării: 29.01.2021 Semnătura titularului:

Certificatul este valabil până la 29.01.2024.

Notă: Programa Cursurilor este aprobată de Ministerul Educației prin Ordin Nr. 05 din "13" Ianuarie 2015

Decizia de Certificare Nr.245/21 din 29.01.2021

Decizia Comisiei de Certificare nr. 245/21 din 29.01.2021 de examinare a cunoștințelor în domeniul securității și sănătății în muncă

Comisia de examinare în componența:

Președintele comisiei

Membrii comisiei

Darii Ion

Goța Natalia

Găzea Andrei

În temeiul ordinului nr. 245/21-I din 29.01.2021, membrii comisiei au examinat cunoștințele în domeniul securității și sănătății în muncă a conducătorilor și specialiștilor unităților economice și au stabilit:

Nr. d/o	Denumire Instituției	Nume / Prenume participant	Funcția	Aprecierea cunoștințelor
32	Valdcongrup SRL	Țurcan Denis	Director	Atestat

Președintele comisiei

Darii Ion



Membrii comisiei

Goța Natalia

Găzea Andrei




8. Salamandic Olga - Elaborator de devize

- Certificat de calificare profesională în domeniul Securității și Sănătății în Muncă – Nivelul I

Certificat de calificare profesională Seria SSM II Nr.01184

"SSM EXPERT" S.R.L.

Adresa fizică: mun. Chișinău, str. Vasile Alecsandri 84, et. 2

c/f: 1014600010016

IBAN MD50AG000000022512275625

BC „Moldova-Agroindbank SA” or. Chișinău

Cod: AGRNMD2X

E-mail: director@ssmexpert.md

Web: ssmexpert.md



Seria. SSM II Nr. 01184

CERTIFICAT

DE CALIFICARE PROFESIONALĂ

Se acordă **Domnului/Doamnei Salamandic Olga**, care, în perioada 01.02.2021 – 05.02.2021, a frecventat cursul de instruire în domeniul Securității și Sănătății în Muncă corespunzător nivelului 2 de pregătire, cu durata de 40 ore și a susținut examenul de certificare a competențelor profesionale la data de 05 Februarie 2021

Prezentul certificat se eliberează în baza Deciziei Comisiei de Certificare nr. 31/21 din 05.02.2021.

Președintele Comisiei de Certificare: **Darii Ion** / 

Data: 05.02.2021 Semnătura titularului: 

Certificatul este valabil până la 05.02.2024

**Decizia de Certificare Nr.31/21 din 05.02.2021**

Decizia Comisiei de Certificare Nr. 31/21 din 05.02.2021 de examinare a cunoștințelor în domeniul securității și sănătății în muncă

Comisia de examinare în componența:

Președintele comisiei

Membrii comisiei

Darii Ion

Gonța Natalia

Gazea Andrei

În temeiul ordinului nr. 31/21-SSM2 din 01.02.2021, membrii comisiei au examinat cunoștințele în domeniul securității și sănătății în muncă pentru lucrătorii desemnați din unitățile economice din republică și au stabilit:

Nr.	Locul de muncă	Nume / Prenume	Funcția	Aprecierea cunoștințelor
35	Valdcongrup SRL	Salamandic Olga	Devizier	Atestat

Președintele comisiei

Darii Ion




Membrii comisiei

Gonța Natalia

Gazea Andrei



9. Blîndu Edgar – Sudor mase plastice

Permis de exercitare nr. 0203-22 din 31.01.22

- Sudor mase plastice, sudarea cu mufe cu elemente de încălzire și sudarea cap la cap;

 REPUBLICA MOLDOVA CENTRUL DE INSTRUIRE SRL "FLACĂRA ALBASTRĂ" PERMIS DE EXERCITARE № 0000203 РАЗРЕШЕНИЕ НА ДОПУСК Nr. 0203-22 pentru desfășurarea activităților și/sau lucrărilor în domeniul securității industriale для осуществления деятельности и/или работ в области промышленной безопасности   Este permisă desfășurarea activității conform prevederilor Legii nr.116 din 18.05.2012 privind securitatea industrială a obiectelor industriale periculoase: Выдано на основании Закона № 116 от 18.05.2012 о промышленной безопасности и иных законодательных актов, г-ну (г-же): <u>Blîndu Edgar</u> (numele, prenumele) <u>SRL "Valdcongrup"</u> (denumirea întreprinderii)	<p style="text-align: center;"><i>Poanson "BE-2000"</i></p> Se permite desfășurarea activității: Разрешено осуществлять деятельность: <u>Sudor mase plastice (cu mufe cu elemente de încălzire și sudarea cap la cap)</u> Cod (CORM006-14) <u>821972</u> Verificarea cunoștințelor se desfășoară conform: Проверка знаний проводится согласно: <u>Legii №. 116 din 18.05.2012</u> Eliberat conform rezultatelor examenului de atestare: Выдан согласно результатам аттестационного экзамена: <u>" 31 " ianuarie 2022</u> Valabil la prezentarea buletinului de identitate. Действителен при предъявлении удостоверения личности. Permisul este valabil până la Разрешение годно до <u>" 31 "</u> Președinte al comisiei Председатель комиссии  (semnătura) (имя, фамилия) Reprezentantul Organului de Control și Supraveghere Tehnică de Stat Представитель Органа Контроля Государственного Технического Надзора  (semnătura) (имя, фамилия)   L.S.
---	---

10. Doagă Nicolae – Electrogazosudor

Permis de exercitare nr. 0198-22 din 31.01.22

- Electrogazosudor;

 REPUBLICA MOLDOVA CENTRUL DE INSTRUIRE SRL "FLACĂRA ALBASTRĂ" PERMIS DE EXERCITARE № 0000198 РАЗРЕШЕНИЕ НА ДОПУСК Nr. 0198-22 pentru desfășurarea activităților și/sau lucrărilor în domeniul securității industriale для осуществления деятельности и/или работ в области промышленной безопасности   Este permisă desfășurarea activității conform prevederilor Legii nr.116 din 18.05.2012 privind securitatea industrială a obiectelor industriale periculoase: Выдано на основании Закона № 116 от 18.05.2012 о промышленной безопасности и иных законодательных актов, г-ну (г-же): <u>Doagă Nicolae</u> (numele, prenumele) <u>SRL "Valdcongrup"</u> (denumirea întreprinderii)	<p style="text-align: center;"><i>Poanson "N"</i></p> Se permite desfășurarea activității: Разрешено осуществлять деятельность: <u>"Electrogazosudor" poanson "N"</u> Cod (CORM006-14) <u>721202</u> Verificarea cunoștințelor se desfășoară conform: Проверка знаний проводится согласно: <u>Legii №. 116 din 18.05.2012</u> Eliberat conform rezultatelor examenului de atestare: Выдан согласно результатам аттестационного экзамена: <u>" 31 " ianuarie 2022</u> Valabil la prezentarea buletinului de identitate. Действителен при предъявлении удостоверения личности. Permisul este valabil până la Разрешение годно до <u>" 31 "</u> Președinte al comisiei Председатель комиссии  (semnătura) (имя, фамилия) Reprezentantul Organului de Control și Supraveghere Tehnică de Stat Представитель Органа Контроля Государственного Технического Надзора  (semnătura) (имя, фамилия)   L.S.
--	--

11. Iachim Vitalie – Electrogazosudor la sudare cu arc electric

Legitimație de sudor nr.139 din 24.11.2021

- Electrogazosudor la sudare cu arc electric;

LEGITIMAȚIE DE SUDOR

Elaborate în conform
MENTULUI de ATESTARE
SUDORILOR()

(semnătura deținătorului)

L.Ș.

S.M.C. GRUP

Legitimație № _____

Eliberată IACHIM
VITALIE
(numele, prenumele)

Anul nașterii 1984 Puanson "B"

Vechimea în muncă în calitate de sudor 19 ani

Conform Regulamentului de atestare a sudorilor
(hotărârea Departamentului Standarde și Metrologie
nr. 480 din 05.11.1998) comisia permanentă de atestare
a întreprinderii
SRL "TERMODAL GRUP"
(denumirea întreprinderii)

a susținut atestarea la sudura
cu arc electric

Testări de sudură:

a) plăcilor metalice cu grosimea _____ mm

b) țiavă \varnothing 57 mm, grosimea 3,2 mm

c) marca metalului CT 307

d) poziție îmbinărilor sudate orizontale;
verticale
(îmbinare, tavr etc.)

e) materiale de sudare supertit fin

Evaluarea cunoștințelor teoretice și practice au fost apreciate:

a) cunoștințe teoretice Atestat

b) însusiri practice: Atestat

se admite efectuarea sudurii
Admis la sudură cu arc electric
(modul, genul de lucru)
a gazoductelor din oțel
carbon în toate pozițiile cu
prezența până la P-1,2 MPa

Legitimația este eliberată în baza procesului-verbal:
nr. 139 din 24 noiembrie 20 21

Valabil până la 24 noiembrie 20 22

Președintele Comisiei Alex. Blatariu A.
(semnătura)

Membrii Comisiei C. Golanov C.
(semnătura)

G. Ganciaruc V.
(semnătura)

L.Ș. _____
(semnătura)

Inspectorul _____
(semnătura)

Testări periodice:

la « _____ » _____ 20 _____ a fost efectuată testarea sudurii la _____
(denumirea sudurii)

Marca metalului _____

Poziția îmbinărilor sudate _____

Materiale de sudare _____

În baza vorficărilor a fost apreciat:

cunoștințe teoretice _____

pregătirea practică _____

Admis la _____
(modul, genul de lucru)

Baza:
procesul-verbal nr. _____ din « _____ » _____ 20 _____

Valabil până la « _____ » _____ 20 _____

12. Hîncotă Oleg – Electrosudor la sudarea manuală

Permis de exercitare nr. 0190-22 din 31.01.2022

➤ Electrosudor la sudarea manuală;

<p>REPUBLICA MOLDOVA</p> <p>CENTRUL DE INSTRUIRE SRL "FLACĂRA ALBASTRĂ"</p> <p>PERMIS DE EXERCITARE № <u>0000190</u> РАЗРЕШЕНИЕ НА ДОПУСК</p> <p>Nr. <u>0190-22</u></p> <p>pentru desfășurarea activităților și/sau lucrărilor în domeniul securității industriale для осуществления деятельности и/или работ в области промышленной безопасности</p>  <p>«FLACĂRA ALBASTRĂ» SOCIETATEA CU RĂSPUNDERE LIMITATĂ S.R.L. 1003800162933 REPUBLICA MOLDOVA, CHIȘINĂU</p> <p>Hîncotă Oleg (numele, prenumele)</p> <p>SRL "Valdconrup" (denumirea întreprinderii)</p>	<p>Se permite desfășurarea activității: Разрешено осуществлять деятельность: <u>Electrosudor la sudarea manuală Poerson "H"</u></p> <p>Cod (CORM006-14) <u>7212 06</u></p> <p>Verificarea cunoștințelor se desfășoară conform: Проверка знаний проводится согласно: <u>Conform Legii Nr. 116 din 18.05.2012</u></p> <p>Eliberat conform rezultatelor examenului de atestare: Выдан согласно результатам аттестационного экзамена: <u>" 31 " ianuarie 2022</u></p> <p>Valabil la prezentarea buletinului de identitate. Действителен при предъявлении удостоверения личности.</p> <p>Permisul este valabil până la Разрешение годно до <u>" 31 "</u></p> <p>Președinte al comisiei Председатель комиссии <u>M. Belin</u> (semnătura)</p> <p>Reprezentantul Organului de Control și Supraveghere Tehnică de Stat Представитель Органа Контроля Государственного Технического Надзора <u>[Signature]</u> L.Ș.</p>
---	--

13. Calestru Ion – Montator conducte exterioare

Permis de exercitare nr. 0161-22 din 31.01.22

➤ Montator conducte exterioare;

<p>REPUBLICA MOLDOVA</p> <p>CENTRUL DE INSTRUIRE SRL "FLACĂRA ALBASTRĂ"</p> <p>PERMIS DE EXERCITARE № <u>000161</u> РАЗРЕШЕНИЕ НА ДОПУСК</p> <p>Nr. <u>0161-22</u></p> <p>pentru desfășurarea activităților și/sau lucrărilor în domeniul securității industriale для осуществления деятельности и/или работ в области промышленной безопасности</p>  <p>«FLACĂRA ALBASTRĂ» SOCIETATEA CU RĂSPUNDERE LIMITATĂ S.R.L. 1003800162933 REPUBLICA MOLDOVA, CHIȘINĂU</p> <p>Calestru Ion (numele, prenumele)</p> <p>SRL "Valdconrup" (denumirea întreprinderii)</p>	<p>Se permite desfășurarea activității: Разрешено осуществлять деятельность: <u>Montator conducte exterioare</u></p> <p>Cod (CORM006-14) <u>412623</u></p> <p>Verificarea cunoștințelor se desfășoară conform: Проверка знаний проводится согласно: <u>Legii nr. 116 RM din 18.05.2012</u></p> <p>Eliberat conform rezultatelor examenului de atestare: Выдан согласно результатам аттестационного экзамена: <u>" 31 " ianuarie 2022</u></p> <p>Valabil la prezentarea buletinului de identitate. Действителен при предъявлении удостоверения личности.</p> <p>Permisul este valabil până la Разрешение годно до <u>" 31 "</u></p> <p>Președinte al comisiei Председатель комиссии <u>M. Belin</u> (semnătura)</p> <p>Reprezentantul Organului de Control și Supraveghere Tehnică de Stat Представитель Органа Контроля Государственного Технического Надзора <u>[Signature]</u> L.Ș.</p>
--	---

S.C. "VALDCONGRUP" S.R.L.

C/f: 1009600000374

Email: valdcongrup@gmail.com

Tel: 0 22 428393; 0 78 664664

Fax: 0 22 428062

Adresa: str. Uzinelor 171/2, Chişinău, Republica Moldova



Anexa nr. 16
la Documentația standard nr.69
din "07" mai 2021

LISTA SUBCONTRACTANȚILOR ȘI PARTEA/PĂRȚILE DIN CONTRACT CARE SUNT ÎNDEPLINITE DE ACEȘTIA

Nr. d/o	Numele și adresa subantreprenorilor	Activități din contract	Valoarea aproximativă	% din valoarea contractului
1	<i>Nu sunt</i>	<i>Nu sunt</i>	<i>Nu sunt</i>	<i>Nu sunt</i>

Semnat:

MSign

(semnătura)

Nume:

ȚURCAN Denis

Funcția în cadrul întreprinderii:

Director

Denumirea întreprinderii:

VALDCONGRUP S.R.L.

MSign

S.C. "VALDCONGRUP" S.R.L.

C/f: 100960000374

Email: valdcongrup@gmail.com

Tel: 0 22 428393; 0 78 664664

Fax: 0 22 428062

Adresa: str. Uzinelor 171/2, Chișinău, Republica Moldova



Anexa nr. 17
la Documentația standard nr.69
din "07" mai 2021

INFORMAȚII PRIVIND ASOCIEREA

în vederea participării la procedura de atribuirea executării obiectivului de investiție

Construcția apeductului magistral Sărata-Răzeși – Voinescu – Mingir din r-nul Hîncești

(denumirea)

1. Părți contractante (agenți economici)

Nu sunt

2. Adrese, telefon, fax ale partenerilor (părți contractante):

Nu sunt

3. Informații privind modul de asociere:

Nu sunt

Semnat:

MSing

(semnătura)

Nume:

ȚURCAN Denis

Funcția în cadrul întreprinderii:

Director

Denumirea întreprinderii:

VALDCONGRUP S.R.L.

MSign

ANGAJAMENT TERȚ SUSȚINĂTOR FINANCIAR

Terț susținător financiar

Nu este

(denumirea)

ANGAJAMENT

privind susținerea financiară a ofertantului/candidatului

Către Agenția de Dezvoltare Regională Centru
1009601000289

(denumirea autorității contractante și adresa completă)

Cu privire la procedura pentru atribuirea contractului

Construcția apeductului magistral Sărata-Răzeși – Voinescu – Mingir din r-nul Hîncești

(denumirea contractului de achiziție publică)

, noi Nu este, având sediul înregistrat la

(denumirea terțului susținător financiar)

Nu este

(adresa terțului susținător financiar)

la dispoziția VALDCONGRUP S.R.L. toate resursele financiare necesare pentru îndeplinirea integrală și

(denumirea ofertantului/candidatului)

la termen a tuturor obligațiilor asumate de acesta conform ofertei prezentate și contractului de achiziție publică ce urmează a fi încheiat între ofertant și autoritatea contractantă.

Acordarea susținerii financiare nu implică alte costuri pentru achizitor, cu excepția celor care au fost incluse în propunerea financiară.

În acest sens, ne obligăm în mod ferm, necondiționat și irevocabil, să punem la

dispoziția

VALDCONGRUP S.R.L.

(denumirea ofertantului/candidatului)

suma de -, necesară pentru îndeplinirea integrală, reglementară și la termen a

(valoarea totală/parțială din propunerea financiară)

contractului de achiziție publică.

Noi, Nu este, declarăm că înțelegem să răspundem față de

(denumirea terțului susținător financiar)

autoritatea contractantă pentru neexecutarea oricărei obligații asumate de

VALDCONGRUP S.R.L.

(denumirea ofertantului)

, în baza contractului de achiziție publică și pentru care VALDCONGRUP S.R.L. a primit

(denumirea ofertantului/candidatului)

susținerea financiară conform prezentului angajament, renunțând în acest sens, definitiv și irevocabil, la invocarea beneficiului de diviziune.

Noi, Nu este, declarăm că înțelegem să renunțăm

(denumirea terțului susținător financiar)

definitiv și irevocabil la dreptul de a invoca orice excepție de neexecutare, atât față de autoritatea contractantă, cât și față de

VALDCONGRUP S.R.L.

(denumirea ofertantului/candidatului)

sau în mod necorespunzător a obligațiilor asumate de noi prin prezentul angajament.

Noi, Nu este, declarăm că înțelegem să renunțăm pentru

(denumirea terțului susținător financiar)

prejudiciile cauzate autorității contractante ca urmare a nerespectării obligațiilor prevăzute în angajament.

Prezentul reprezintă angajamentul nostru ferm încheiat în conformitate cu prevederile art.21 alin.(6) al Legii nr.131/2015 privind achizițiile publice, care dă dreptul autorității contractante de a solicita, în mod legitim, îndeplinirea de către noi a anumitor obligații care decurg din susținerea financiară acordat

VALDCONGRUP S.R.L.

(denumirea ofertantului/candidatului)

Data completării ,

Terț susținător,

Nu este

(semnătură autorizată)

ANGAJAMENT PRIVIND SUSȚINEREA TEHNICĂ ȘI PROFESIONALĂ A OFERTANTULUI/GRUPULUI DE OPERATORI ECONOMICI

Nu este
(denumirea)

ANGAJAMENT

privind susținerea tehnică și profesională a ofertantului/candidatului

Către Agenția de Dezvoltare Regională Centru
1009601000289

(denumirea autorității contractante și adresa completă)

Cu privire la procedura pentru atribuirea contractului

Construcția apeductului magistral Sărata-Răzeși – Voinescu – Mingir din r-nul Hîncești

(denumirea contractului de achiziție publică)

, noi, Nu este, având sediul înregistrat la

(denumirea terțului susținător tehnic și profesional)

Nu este

(adresa terțului susținător tehnic și profesional)

dispoziția VALDCONGRUP S.R.L. toate resursele tehnice și profesionale necesare pentru îndeplinirea

(denumirea ofertantului)

integrală și la termen a tuturor obligațiilor asumate de acesta, conform ofertei prezentate și contractului de achiziție publică ce urmează a fi încheiat între ofertant și autoritatea contractantă.

Acordarea susținerii tehnice și profesionale nu implică alte costuri pentru achizitor, cu excepția celor care au fost incluse în propunerea financiară.

În acest sens, ne obligăm în mod ferm, necondiționat și irevocabil, să punem la dispoziția VALDCONGRUP S.R.L.

(denumirea ofertantului/candidatului)

resursele tehnice și/sau profesionale de susținere, necesară pentru îndeplinirea integrală, reglementară și la termen a contractului de achiziție publică.

Noi, Nu este, declarăm că înțelegem să răspundem, în mod necondiționat, față de

(denumirea terțului susținător tehnic și profesional)

autoritatea contractantă pentru neexecutarea oricărei obligații asumate VALDCONGRUP S.R.L., în baza contractului de achiziție

(denumirea ofertantului/candidatului)

publică și pentru care VALDCONGRUP S.R.L. a primit susținerea tehnică și profesională conform prezentului

(denumirea ofertantului/candidatului)

angajament, renunțând în acest sens, definitiv și irevocabil, la invocarea beneficiului de diviziune.

Noi, Nu este, declarăm că înțelegem să renunțăm definitiv și irevocabil la dreptul de

(denumirea terțului susținător tehnic și profesional)

a invoca orice excepție de neexecutare, atât față de autoritatea contractantă, cât și față de VALDCONGRUP S.R.L., care ar putea

(denumirea ofertantului)

conduce la neexecutarea, parțială sau totală, sau la executarea cu întârziere sau în mod necorespunzător a obligațiilor asumate de noi prin prezentul angajament.

Noi, Nu este, declarăm că înțelegem să răspundem pentru prejudiciile cauzate

(denumirea terțului susținător tehnic și profesional)

autorității contractante ca urmare a nerespectării obligațiilor prevăzute în angajament.

Prezentul reprezintă angajamentul nostru ferm încheiat în conformitate cu prevederile art.21 alin.(6) al Legii nr.131/2015 privind achizițiile publice, care dă dreptul autorității contractante de a solicita, în mod legitim, îndeplinirea de către noi a anumitor obligații care decurg din susținerea tehnică și profesională acordată

VALDCONGRUP S.R.L.

(denumirea ofertantului/candidatului)

Data completării ,

Terț susținător,

Nu este

(semnătură autorizată)

DECLARAȚIE TERȚ SUSȚINĂTOR TEHNIC

Terț susținător tehnic

Nu este

(denumirea)

Declarație

Subsemnatul, reprezentant împuternicit al

Nu este

declar pe

(denumirea terțului susținător tehnic și profesional)

propria răspundere, sub sancțiunile aplicabile faptei de fals în acte publice, că datele prezentate în tabelul anexat privind logistica, utilajele, instalațiile, echipamentele tehnice de care dispun și care urmează a fi folosite efectiv pentru îndeplinirea contractului de achiziție publică ocds-b3wdp1-MD-1669013317453 sunt reale.

Declar, de asemenea, că vom disponibiliza aceste resurse necondiționat, în funcție de necesitățile care vor apărea pe parcursul îndeplinirii contractului de achiziție publică având ca obiect Construcția apeductului magistral Sărata-Răzeși – Voinescu – Mingir din r-nul Hincești

(obiectul contractului)

LISTA

privind logistica, utilajele, instalațiile și echipamentele tehnice aflate în dotare și care urmează a fi efectiv folosite pentru îndeplinirea contractului de achiziție publică

Nr. crt	Denumire utilaj/echipament/instalație	Cantitate U.M.	Forma de deținere	
			Proprietate	În chirie

Prezenta declarație este anexă la „Angajamentul ferm” privind susținerea noastră tehnică și profesională oferită

VALDCONGRUP S.R.L.

(denumirea ofertantului/candidatului)

Data completării ,

Terț susținător,

Nu este

(semnătură autorizată)

S.C. "VALDCONGRUP" S.R.L.

C/f: 100960000374

Email: valdcongrup@gmail.com

Tel: 0 22 428393; 0 78 664664

Fax: 0 22 428062

Adresa: str. Uzinelor 171/2, Chișinău, Republica Moldova



Anexa nr. 21

la Documentația standard nr.69
din "07" mai 2021

DECLARAȚIE TERȚ SUSȚINĂTOR PROFESIONAL

Terț susținător profesional

Nu este

(denumirea)

Declarație

Subsemnatul, reprezentant împuternicit al

Nu este

(denumirea terțului susținător tehnic și profesional)

, declar pe propria răspundere, sub sancțiunile aplicabile faptei de fals în acte publice, că datele prezentate în tabelul anexat privind efectivul mediu anual al personalului de specialitate angajat care urmează a fi efectiv alocat pentru îndeplinirea contractului de achiziție publică ocds-b3wdp1-MD-1669013317453 sunt reale.

LISTA

privind personalului de specialitate angajat care urmează a fi efectiv alocat pentru îndeplinirea contractului de achiziție publică

	Anul 1	Anul 2	Anul 3
Personalul de specialitate			

Anexez declarației, CV-urile personalului de specialitate, precum și ale personalului care va fi alocat efectiv pentru îndeplinirea contractului de achiziție publică.

Subsemnatul declar că informațiile furnizate, referitoare la experiența anterioară, capacitățile tehnice și personalul de specialitate angajat sunt complete și corecte în fiecare detaliu și înțeleg că autoritatea contractantă are dreptul de a solicita, în scopul verificării și confirmării declarațiilor, situațiilor și documentelor care însoțesc oferta, orice informații suplimentare în scopul verificării datelor din prezenta declarație. Subsemnatul autorizez prin prezenta orice instituție, societate comercială, bancă, alte persoane juridice să furnizeze informații reprezentanților

autorizați ai **Agenția de Dezvoltare Regională Centru**

1009601000289

(denumirea și adresa autorității contractante)

cu privire la orice aspect tehnic și financiar în legătură cu activitatea noastră.

Prezenta declarație este anexă la „Angajamentul ferm” privind susținerea noastră tehnică și profesională oferită

VALDCONGRUP S.R.L.

(denumirea ofertantului/candidatului)

Data completării ,

Terț susținător,

Nu este

(semnătură autorizată)



Ministerul Infrastructurii și
Dezvoltării Regionale
al Republicii Moldova

Agenția pentru
Supraveghere Tehnică

Anexa nr. 22
La Ordinul Ministerului Finanțelor
nr. 69 din 07.05.2021

Nr. 2936/22 din 02.08.2022

A V I Z

pentru participare la licitațiile publice de lucrări din domeniul construcțiilor și instalațiilor

Eliberat întreprinderii S.R.L. "VALDCONGRUP", IDNO 100960000374 conform cererii nr. 8703/22 din 28.07.2022.
În urma verificării actelor prezentate și informației rezultate din actele de control în ultimii 3 (trei) ani, potrivit Ordinului nr. 48-A din 01.07.2021, Agenția pentru Supraveghere Tehnică constată următoarele:

Nr. d/o	Informații	Noțiuni	DA	NU	Notă
I	Încălcări constatate prin procese - verbale de control, emise în temeiul Legii nr.131/2012 și/sau H.G. nr. 360/1996, intrate în vigoare, necontestate, sau contestate dar confirmate prin hotărâri judecătorești executorii definitive:	Încălcări foarte grave (art. 5 ¹ Legea 131/2012)		NU	
		Sanțiuni economice (cu exagerări ale costului mai mari de 15% din valoarea lucrărilor executate, inclusiv)		NU	
II	Au fost înregistrate cazuri de accidente:	Accidente tehnice grave		NU	
III	Întreprinderea dispune de necesarul de personal propriu calificat (specialiști și muncitori specializați cu certificate de atestare tehnico-profesională.), tehnică specializată (mecanisme, utilaje), încăperi separate corespunzătoare genului de activitate (sector de producere, depozit, oficiu) pentru executarea următoarelor tipuri de lucrări:	Construcții civile, industriale și agrozootehnice: A. terasamente, lucrări la structura clădirilor; B. structuri metalice; C. finisare, amenajare, protecție.	DA		A; B; C
		Construcții rutiere: A. drumuri și piste de aviație; B. poduri; C. căi ferate.	DA		A
		Construcții speciale: A. hidrotehnice și pentru îmbunătățiri funciare; B. fântâni arteziene; C. porturi și debarcadere; D. mine, cariere; E. tuneluri.	DA		A; B
		Instalații și rețele tehnico-edilitare: A. de alimentare cu apă și canalizare; B. de încălzire; C. ventilație, climatizare; D. electrice; E. de automatizare; F. telecomunicație; G. semnalizare; H. frigorifice, compresoare; I. tehnologice.	DA		A; B; C; D
	Instalații industrial periculoase: A. sub presiune, mecanisme de ridicat, cazane; B. chimico-tehnologice; C. gazoducte magistrale; D. sisteme de alimentare cu gaze.		NU		

Prezentul Aviz este cu titlu informativ și se eliberează la cererea solicitantului.
Este valabil 12 luni de la data eliberării.

Director

Digitally signed by Moraru Ion
Date: 2022.08.01 11:44:20 EEST
Reason: MoldSign Signature
Location: Moldova



Ion MORARU

Ex: I. Curmei
Tel: (022) 226259

str. Alexandr Pușkin, nr. 22, mun. Chișinău, MD-2012, tel. +373-22-23-80-24, fax +373-22-24-25-84

E-mail: secretariat@ast.gov.md Pagina web: www.ast.gov.md