



MD-4636, Republica Moldova, rl. Edineț, s. Parcovă

Primaria mun. Bălți

Prin prezenta, ÎPS "Corsag" SRL, ca raspuns la scrisoarea nr. 10-13/39 din 30.03.2023, adresată de către Primaria mun. Bălți, vine cu argumentări privind experiența antreprenorului prezentată în cadrul procedurii de achiziție prin metoda Licitație Publică nr. ocds-b3wdp1-MD-1677757388631 din 20.03.2023 cu obiectul achiziției " **Reparația capitală a părții carosabile din str. Sportivă (de la str. C. Stamati până la str. Gluhovschi)**".

Pentru confirmarea experienței necesare pentru îndeplinirea obiectului sus numit IPS „Corsag” SRL a prezentat acte de recepție finală la obiectul **Lucrari de reparatie a podurilor pe drumul M5 Frontiera cu Ucraina- Criva - Balti - Chisinau - Tiraspol - frontiera cu Ucraina , km 24,935, km 38,34**. Pentru confirmarea că acest contract conține lucrări de betonare, lucrări de construcție a trotuarului, cât și organizarea sistemelor de scurgere a apelor pluviale, vă remitem câteva planșe din proiectul de execuție în care sunt arătate sistemele de scurgere, construcția trotuarului și schema podului integral.

Totodată, ÎPS "Corsag" SRL, menționează că dispune de contracte cu carierele din Republica Moldova și carierele din Ucraina, cât și cu importatorii de materiale străini.

Disponem de toate utilajele, cât și de resurse umane calificate necesare pentru îndeplinirea lucrărilor de construcție și inclusiv a lucrărilor menționate mai sus.

Totodată, garantăm calitatea lucrărilor executate, ceea ce atestă și garanția oferită în oferta prezentată în cadrul licitației sus numite.

Deasemenea, ca răspuns la scrisoarea nr. 10-13/40 din 31.03.2023, adresată de către Primaria mun. Bălți, anexăm raportul financiar intermediar pentru anul 2022.

Director ÎPS "Corsag" SRL



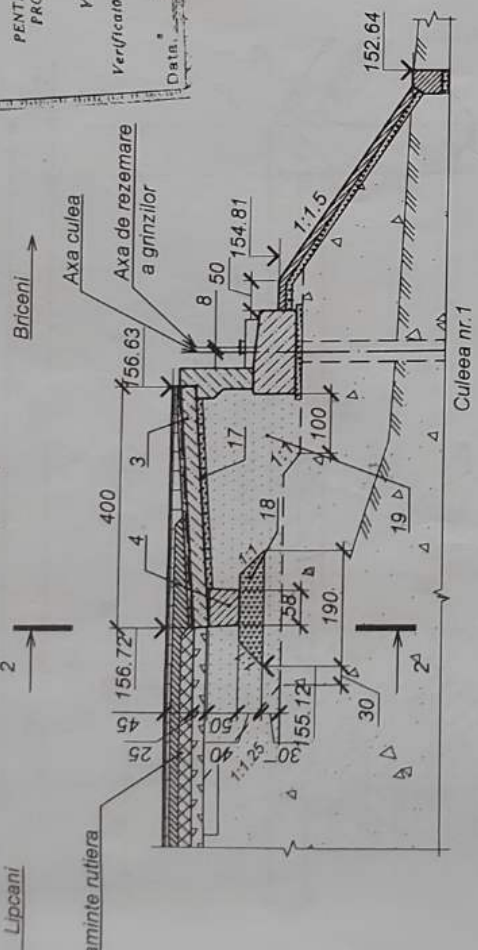
Său Spiridon

IPS „Corsag” SRL, MD-4636, Republica Moldova, rl. Edineț, s. Parcovă
cod fiscal 1004600029396, cod TVA 0308311,
BC”Moldova-Agroindbank”S.A., filiala nr.10, mun.Chisinau,
SWIFT: AGRNMD2X437,
IBAN MDL MD16AG00000022511323115

1-1 (1:100)

2

Lipcani



2-2 (1:100)

Axa drum

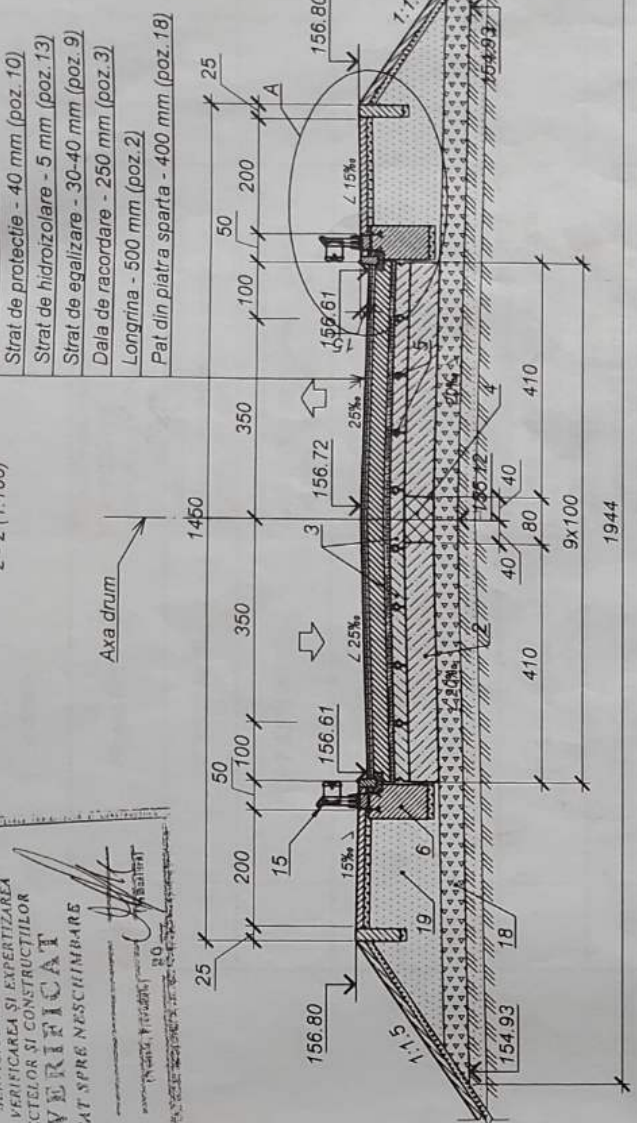
156.80

156.72

156.61

154.93

154.93



Imbracamintea rutiera

Sirat de protectie - 40 mm (poz. 10)

Sirat de hidroizolare - 5 mm (poz. 13)

Sirat de egalizare - 30-40 mm (poz. 9)

Dala de racordare - 250 mm (poz. 2)

Longrina - 500 mm (poz. 2)

Pat din piatra sparta - 400 mm (poz. 18)

156.80

156.72

156.61

154.93

154.93

154.93

1944

1944

1944

1944

1944

1944

1944

1944

1944

1944

1944

1944

1944

1944

1944

1944

1944

1944

1944

1944

1944

1944

1944

1944

1944

1944

1944

1944

1944

1944

1944

1944

1944

1944

1944

1944

1944

1944

1944

1944

1944

1944

1944

1944

1944

1944

1944

1944

1944

1944

1944

1944

1944

1944

1944

1944

1944

1944

1944

1944

1944

1944

1944

1944

1944

1944

1944

1944

1944

1944

1944

1944

1944

1944

1944

1944

1944

1944

1944

1944

1944

1944

1944

1944

1944

1944

1944

1944

1944

1944

1944

1944

1944

1944

1944

1944

1944

1944

1944

1944

1944

1944

1944

1944

1944

1944

1944

1944

1944

1944

1944

1944

1944

1944

1944

1944

1944

1944

1944

1944

1944

1944

1944

1944

1944

1944

1944

1944

1944

1944

1944

1944

1944

1944

1944

1944

1944

1944

1944

1944

1944

1944

1944

1944

1944

1944

1944

1944

1944

1944

1944

1944

1944

1944

1944

1944

1944

1944

1944

1944

1944

1944

1944

1944

1944

1944

1944

1944

1944

1944

1944

1944

1944

1944

1944

1944

1944

1944

1944

1944

1944

1944

1944

1944

1944

1944

1944

1944

1944

1944

1944

1944

1944

1944

1944

1944

1944

1944

1944

1944

1944

1944

1944

1944

1944

1944

1944

1944

1944

1944

1944

1944

1944

1944

1944

1944

1944

1944

1944

1944

1944

1944

1944

1944

1944

1944

1944

1944

1944

1944

1944

1944

1944

1944

1944

1944

1944

1944

1944

1944

1944

1944

1944

1944

1944

1944

1944

1944

1944

1944

1944

1944

1944

1944

1944

1944

1944

1944

1944

1944

1944

1944

1944

1944

1944

1944

1944

1944

1944

1944

1944

1944

1944

1944

1944

1944

1944

1944

1944

1944

1944

1944

1944

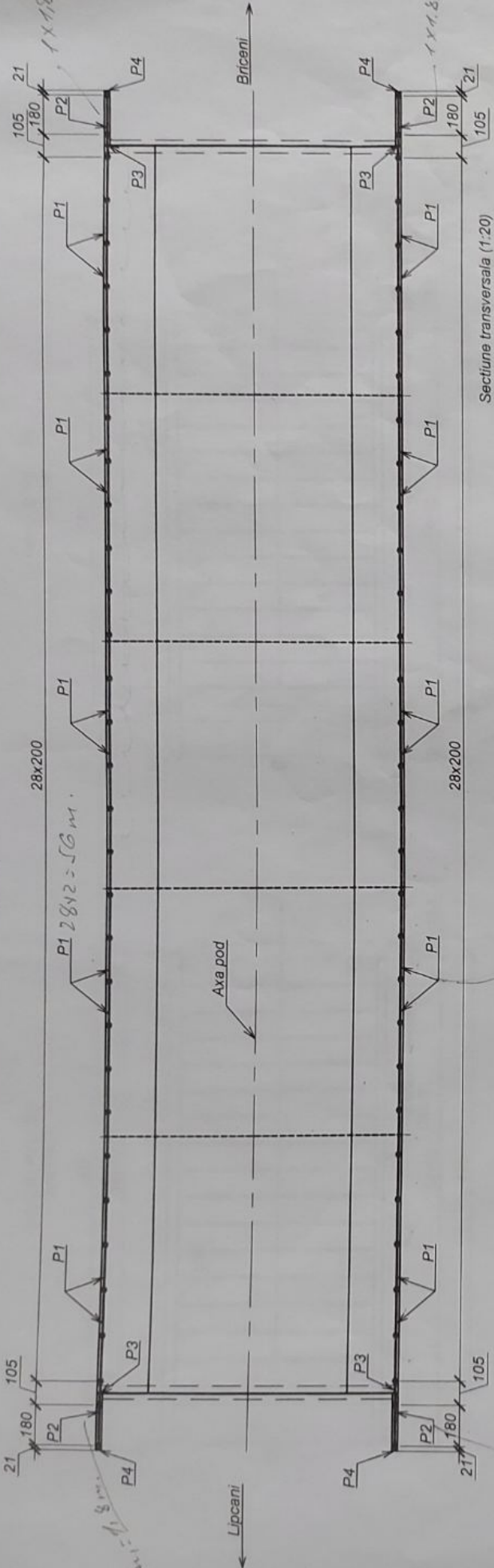
1944

1944

1944

1944

1944

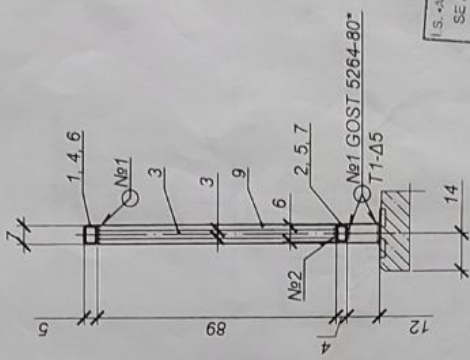


$128 \times 2 = 56m$

Masuratoare consum de metal pentru parapetul pietonal, kg

Tip element	Produce laminata				Greutate totala				
	Teava patrata	Banda de otel							
	Cm2cn	16D							
	GOST 2591-2006, GOST 103-2006								
60x40	70x50	70x70	Total	■20x20	-90x5	-120x5	-120x4	Total	
647.8	1041.3	672.5	2361.7	2589.1	45.5	2.6	1.6	2638.9	5000.5

- Note:
1. Lungimea parapetului pietonal este de 2x62.11m. $\approx 124.22m$
 2. Toate elementele din otel vor fi protejate contra coroziunii in conformitate cu SNIP 2.03.11-85; SNIP 3.04.03-85 si Specificatia Tehnica.
 3. Este necesara aplicarea in situ a protectiei anticorozive aditionale pe elementele din otel dupa sudarea acestora.
 4. Marca otelului de plabanda - 16D conform GOST 6713-90.
 5. Toate dimensiunile sunt date in cm daca nu sunt indicate altfel.



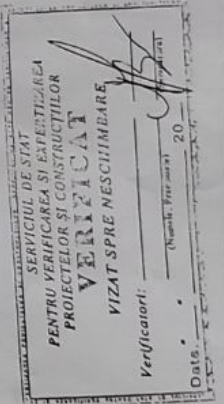
S. Administratia de Stat a Orasului
SE ADMITE SA SE EXECUTE
semnatura



492/2020-LA-1

Lucran de elaborare a expertizei tehnice si a proiectului de executie cu privire la reparatia podurilor de sosea pozitionate pe drumul expres M5 Frontiera cu Ucraina-Chiva-Bait-Chisinau-Tiraspol-frontiera cu Ucraina, km 24+935...38+34

Modificari	Nr. sec.	Planşa	Nr. doc.	Semnata	Data
Executant					04.20
Verificat					04.20
Contr. STAS					04.20



Pod km 24+935

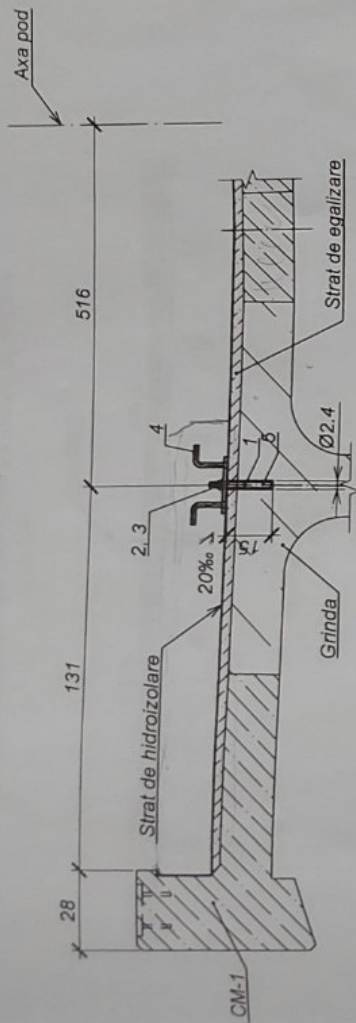
Faza Planşa Planşe

PE 28.1 3

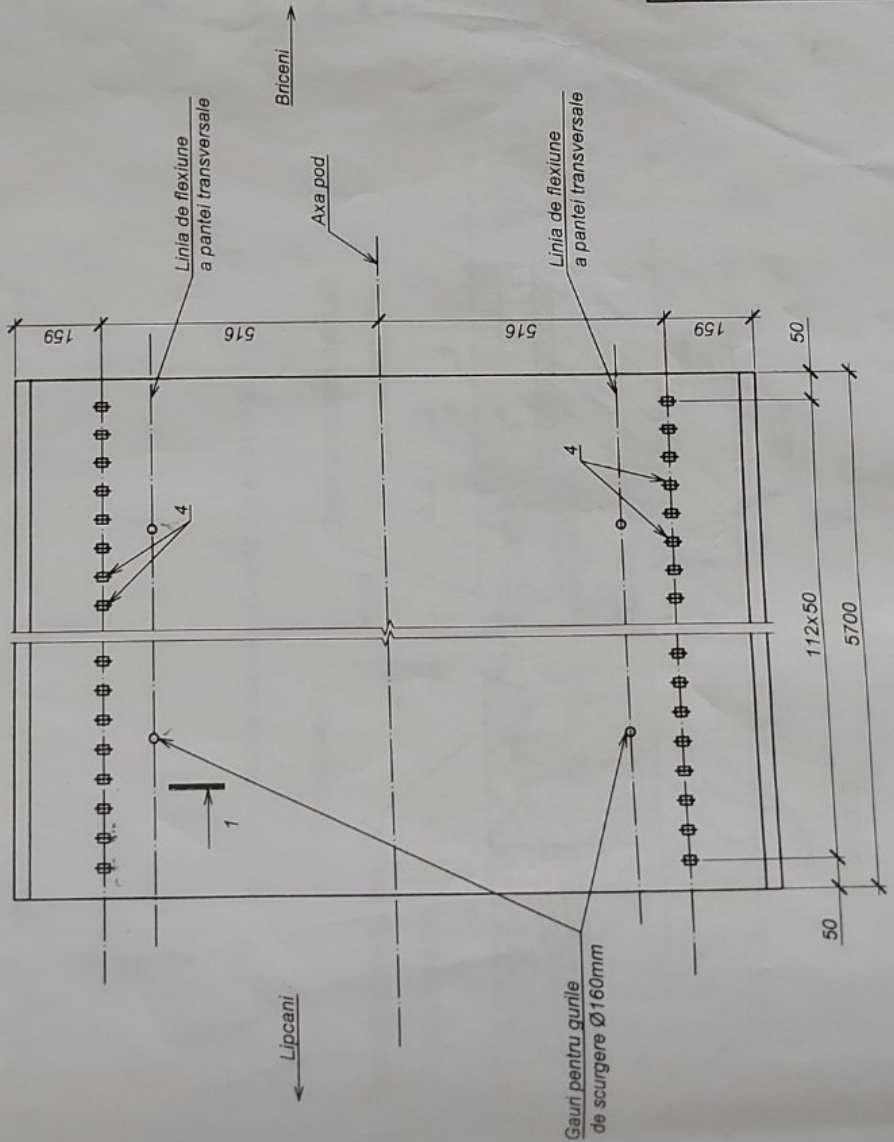
Parapet pietonal metalic

F.Ş.P. "Universin" SRL

1-1 (1:20)



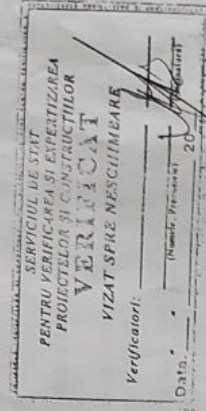
Plan (1:100)



Note:

1. Toate cantitatile sunt date pentru un nod de prindere.
2. Numarul total de ancore pe pod - 226.
3. Toate dimensiunile sunt date in cm daca nu sunt indicate altfel.

Pozitia	Indicativ	Denumire	Cant.	Masa, kg	Nota
1		Elemente de asamblare			
1		Ø20 A-I L=220, GOST 5781-82*	1	0.54	61
2		Pluila M20, GOST 5915-70*	1	0.07	1582
3		Saiba M20, GOST 11371-78*	1	0.017	384
4	Plansa Nr. 51	Piesa inglobata Pl-3	1	3.39	383
5		Rasina epoxidica, GOST 10587-93	-	-	0.047K



I.S. "Administrația de Stat a Drumurilor" SE ADMITE SFINȘI EXECUTARE
semnătura



492/2020-LA-1

Lucran de elaborare a expertizei tehnice si a proiectului de executie cu privire la reparatia podurilor de sosea pozitionate pe drumul expres M5 Frontiera cu Ucraina-Chisinau-Balti-Chisinau-Tiraspol-frontiera cu Ucraina km 24+935_38+34

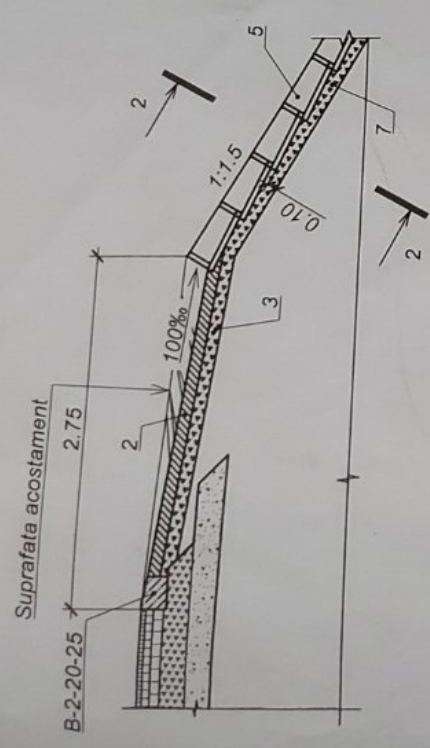
Modificari	Nr. sec.	Planșă	Nr. doc.	Semnata	Data
Executant					04.20
Verificat					04.20
Contr. STAS					04.20

Pod km 24+935

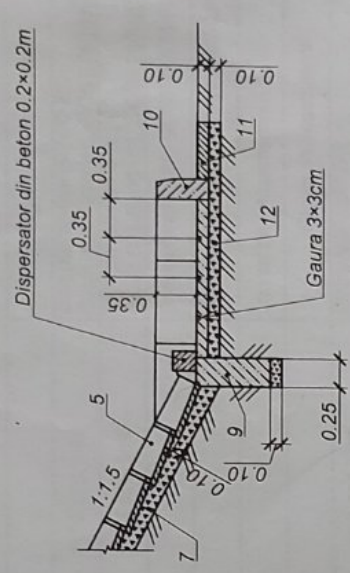
Nod de prindere a trotuarului

F.Ș.P. "Universin" S.R.L.

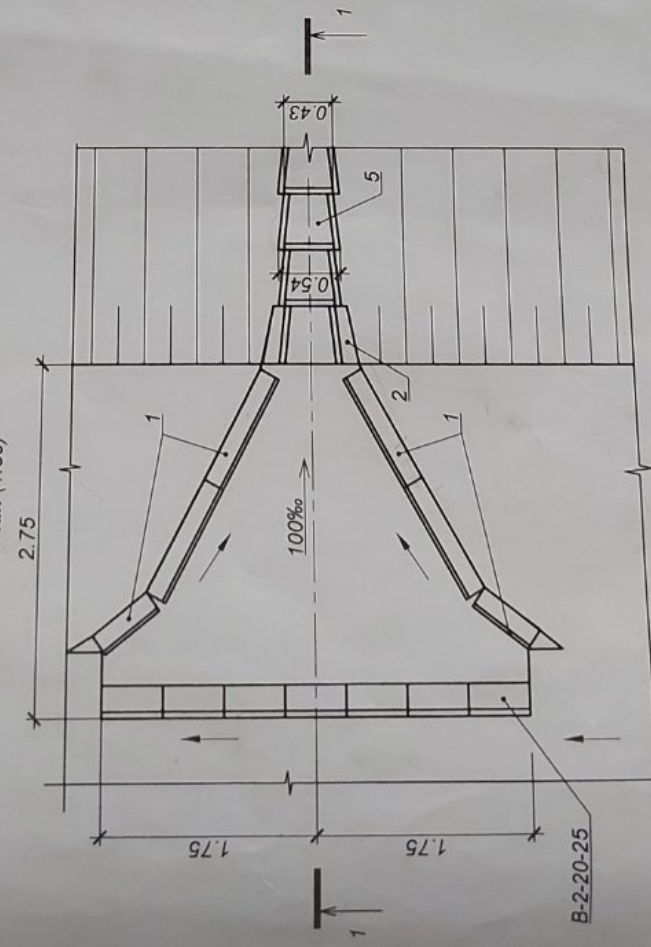
Evacuarea apelor de pe carosabil
1 - 1 (1:50)



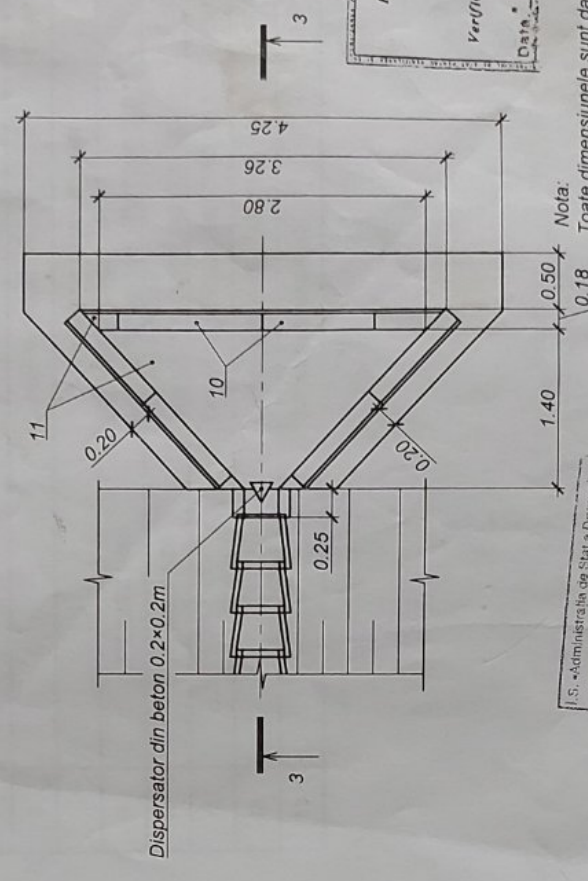
Disipator la poalele terasamentului
3 - 3 (1:50)



Plan (1:50)

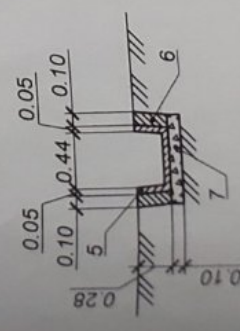


Plan (1:50)

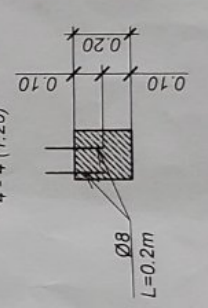


Dispersator din beton

2 - 2 (1:50)



4 - 4 (1:20)



I.S. - Administrația de Stat a Drumurilor
SE ADMITE SPRE EXECUȚARE
Semnătura: *[Signature]*

Nota:
Toate dimensiunile sunt date în m dacă nu sunt indicate diferit.

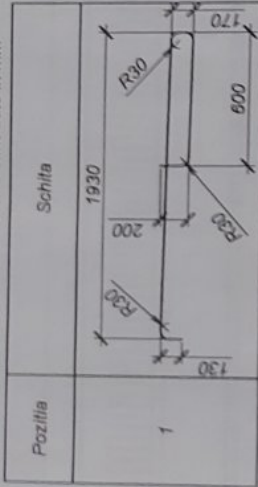
SERVICIUL DE STAT
PENTRU VERIFICAREA ȘI EȘANTIONAREA
PROIECTELOR ȘI CONȘTRUCȚIILOR
VERIFICAT
VIZAT SPRE ÎNSUȘINĂRE
Verificatori: *[Signature]*
Data: *[Date]*

492/2020-LA-1				Pod km 24+935		Faza		Planșa	
Lucrări de elaborare a expertizei tehnice și a proiectului de execuție la repararea podurilor de sosea poziționate pe drumul expres M5 Frontiera cu Ucraina-Criva-Baili-Chisinau-Tiraspol-frontiera c km 24+935_38+34				Pod km 24+935		PE		52.1	
Modificari	Nr. sec.	Planșa	Nr. doc.	Semnata	Data				
Executant	Pșariova V.			<i>[Signature]</i>		04.20			

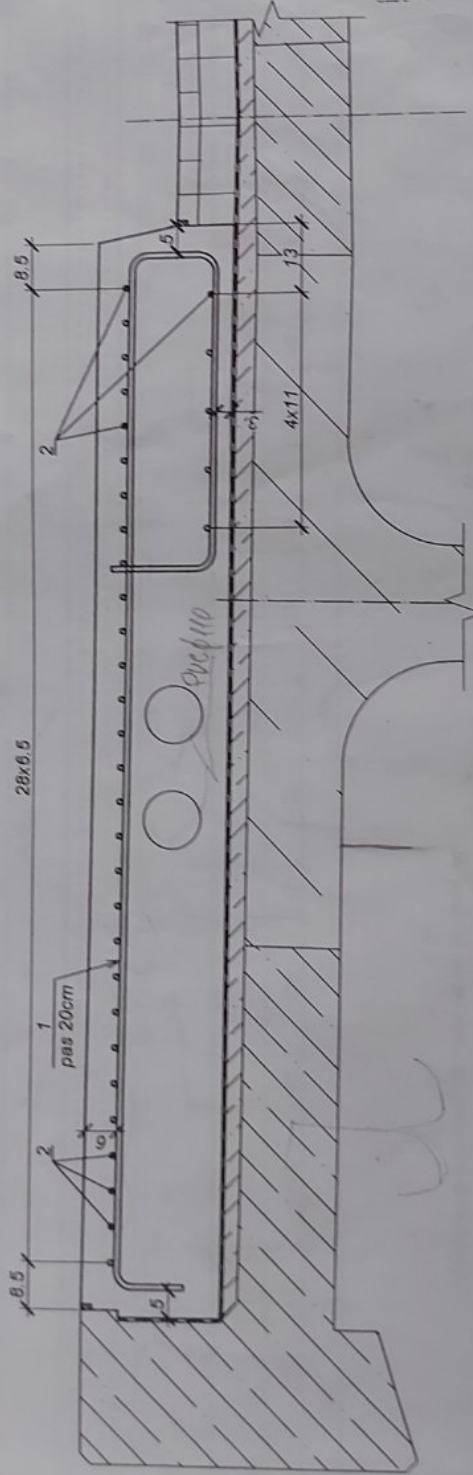
Specificatia

Pozitia	Indicativ	Denumire	Cant.	Masa, kg	Nota
		<u>Elemente de asamblare</u>			
1		Ø10 A-III L=3030, GOST 5781-82*	285	1.87	
2		Ø10 A-III L=58100, GOST 5781-82*	34	35.85	
		<u>Piese inglobate</u>			
3		Tevi din PVC Ø110, GOST 18599-2001	2	-	57.00m
4	Plansa Nr. 51	Piesa inglobata PL-1	29	22.31	
		<u>Materiala</u>			
		Cordon elansare, 1*2cm, din maslac bituminos MBR-65, GOST 15838-79		16.0kg	57.0m
		Beton B30 F300 W8 GOST 26633-91*			29.2m³

Piese indolite. Toate dimensiunile sunt date in mm

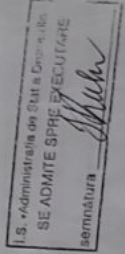
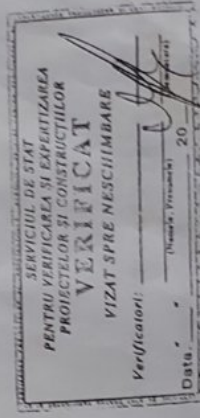


Plan de armare (1:10)



Note:

1. Barele pozitiei 2 se vor inadi printr-o suprapunere de 30cm (lungimea suprapunerii este luata in considerare).
2. Toate dimensiunile sunt date in cm, daca nu sunt indicate altfel.



Modificari	Nr. sec.	Plansa	Nr. doc.	Semnat	Data

4922020-LA-1

Bordérou seturi de baza planse de executie

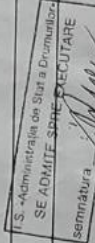
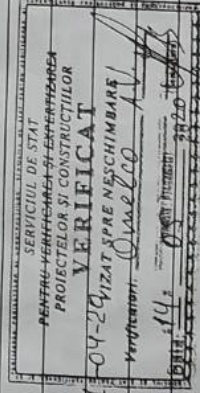
Indice	Denumire	Nota
492/2020-MT	Memoriu tehnic, liste cu cantitati.	
492/2020-LA-1	Desene de executie. Pod la km 24+935	Cartea 1
492/2020-LA-2	Desene de executie. Pod la km. 38+340	Cartea 2
492/2020-TSE-1	Desene de executie. Comunicatii telefonice și de semnalizare exterioare. Pod la km 24+935	Cartea 3
492/2020-TSE-2	Desene de executie. Comunicatii telefonice și de semnalizare exterioare. Pod la km 38+340	Cartea 4
492/2020-DG	Deviz general. Devize locale.	
492/2020-POC-1	Proiect de organizare a executantii lucrarilor de constructie. Pod la km 24+935	Cartea 1
492/2020-POC-2	Proiect de organizare a executantii lucrarilor de constructie. Pod la km 38+340	Cartea 2
492/2020-ET-1	Raport de expertiza tehnica. Pod la km 24+935	Cartea 1
492/2020-ET-2	Raport de expertiza tehnica. Pod la km 38+340	Cartea 2
492/2020-TG	Studiu topo-geodezic	
492/2020-GEO	Studiu geotehnic	
492/2020-H	Studiu hidrometeorologic	

BORPEROUL PESENELOR

Nr.	Denumire	Nota
1	Date generale	2 planse
2	Plan amplasare pod	
3	Dispozitiile generale pod	3 planse
4	Seciune transversala suprastructura	3 planse
5	Dispozitiile generale a culeei nr.1	2 planse
6	Dispozitiile generale a pilei nr.1	2 planse
7	Dispozitiile generale a pilei nr.2	2 planse
8	Dispozitiile generale a pilei nr.3	2 planse
9	Dispozitiile generale a pilei nr.4	2 planse

BORPEROUL PESENELOR

Nr.	Denumire	N
10	Dispozitiile generale a culeei nr.2	2 pl
11	Racordarea podului cu terasamentul. Culeea nr.1	2 pl
12	Racordarea podului cu terasamentul. Culeea nr.2	2 pla
13	Monolitizarea grinzelor	4 pla
14	Trotuar TM-1/TM-1*	2 pla
15	Rigla RC-1	3 pla
16	Rigla RP-1	3 plan
17	Zid de garda ZG-1	4 plan
18	Zid de frontal ZF-1	2 plan
19	Zid de frontal ZF-2	2 plan
20	Cuzineti culea	
21	Cuzineti pila	
22	Camasurile coloana CC-1	
23	Imbinare dalele de racordare cu BA	
24	Imbinare longrine cu BA	
25	Fundatiile parapet de siguranta FP-1 pe racordare	
26	Parapet de siguranta metalic	3 planse
27	Stilpul parapetului SP-1	
28	Parapet pietonal	3 planse
29	Nodul de prindere a trotuarului cu suprastructura	
30	Rost de dilatatie	
31	Aparate de reazem din neopren	
32	Pana din otel	3 planse



Licenta seria A MMII nr. 020953 pana la 16.04.2021
 Manager Proiect-Certificat de calificare:
 seria 2015-P nr. 1452 din 15.10.2015

492/2020-LA-1

Lucrat de elaborare a expertizei tehnice si a proiectului de executie cu privire la reparatia podurilor de sosea pozitionate pe drumul expres M5 Frontiera cu Ucraina-Cryva-Balti-Chisinau-Trapsoi-frontiera cu Ucraina km 24+935...38+34

Modificat	Nr. ser.	Plungsa	Nr. doc.	Semnat.	Data
Manager pr.	Ghimpu A.				04.20
Executant	Sizova N.				04.20
Verificat	Ponomari S.				04.20
Contr-STAS	Ghimpu A.				04.20

Proiectul a fost elaborat in conformitate cu normativele in vigoare

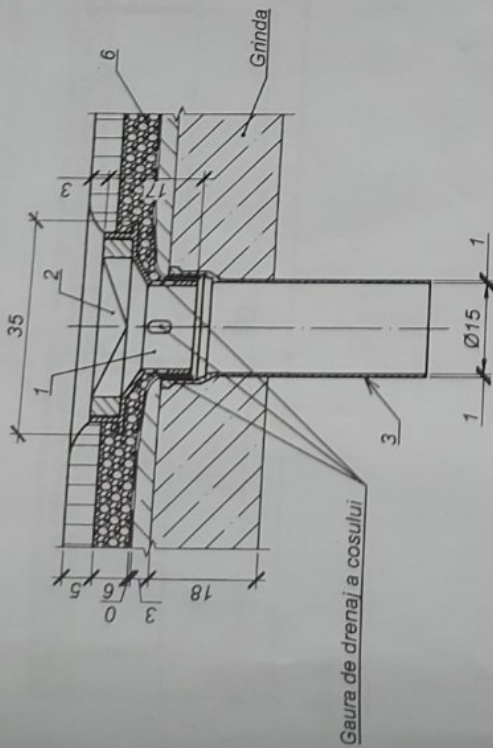
Manager proiect

Ghimpu A.

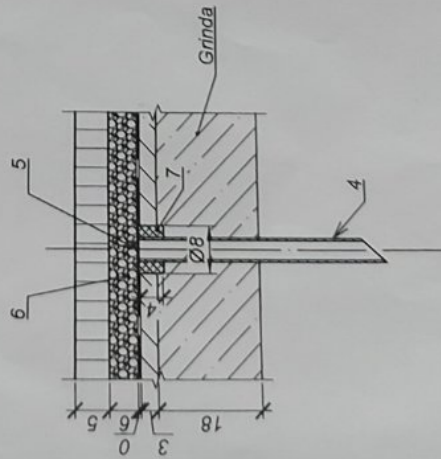


F.S.P. "University" S.R.L.

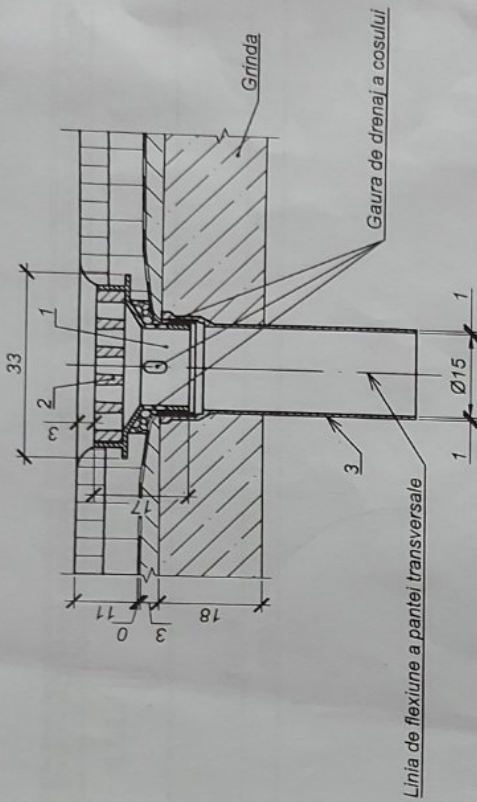
Sectiune longitudinalina a drenajului (1:10)



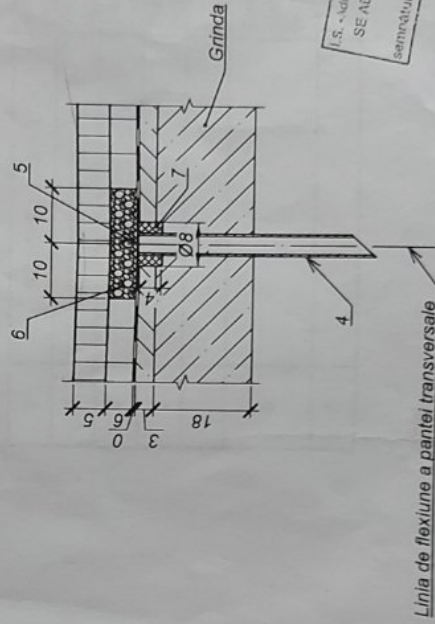
Sectiune longitudinalina a drenajului (1:10)



Sectiune transversala a drenajului (1:10)



Sectiune transversala a drenajului (1:10)



Note:

1. Membrana hidroizolanta a se introduce intre cos si teava de drenaj.
2. Materialul tevii de drenaj - fonta conform GOST 6942-98
3. Teava de drenaj din polietilena Ø40mm se instaleaza prin alipire pe r asina epoxidica.
4. Toate dimensiunile sunt date in cm, daca nu sunt indicate diferit.

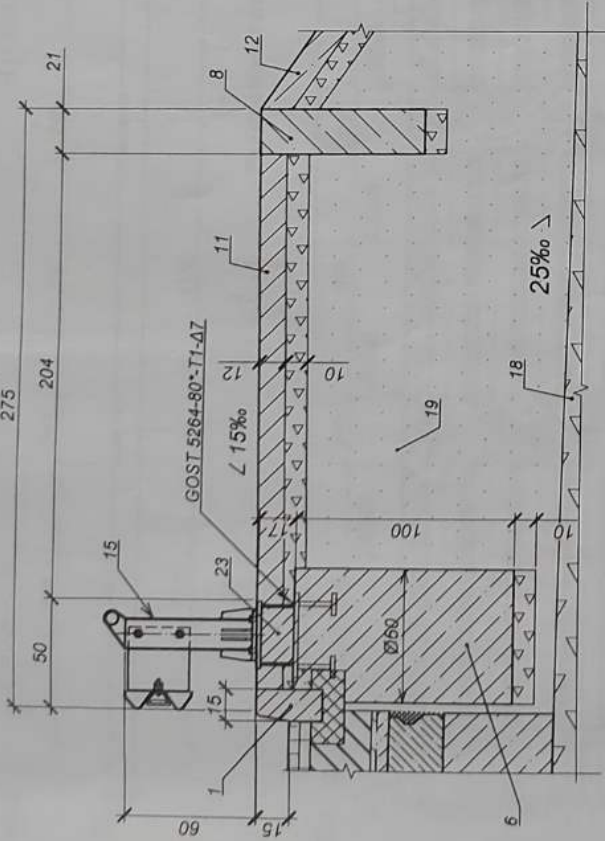
SERVICIUL DE STAT
 PENTRU VERIFICAREA SI PROIECTAREA
 PROIECTORILOR SI CONSTRUCTORILOR
 VIZAT SPRE NESCHEIMARE
 Verificator: _____
 Data: _____ 20

I.S. - Administratia de Stat
 SE ADMITE SPRE EXEC
 Semnatura _____



4922020-LA-1			
Lucrari de elaborare a expertizei tehnice si a proiectului de executie la reparatia podurilor de sosea pozitionate pe drumul expres M5 Frontiera cu Ucraina-Criva-Balti-Chisinau-Trapsoil-frontiera cu U			
km 24+935_38+34			
Pod km 24+935	Planşa	PE	53.1
Sistem de evacuare a apelor			
Executant	Sizova N.	04.20	
Verificat	Ponomari S.	04.20	
Contr. STAS	Ghimpu A.	04.20	
Modificat	Nr. doc.	Samnat	Data

A (1:25)
275



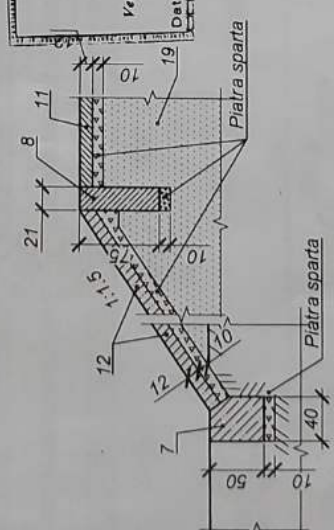
Detaliiu protectie taluz (1:50)

SERVICIUL DE STAT
PENTRU VERIFICAREA SI EXPERTIZAREA
PROIECTELOR SI CONSTRUCTIILOR
VERIFICAT
VIZAT SPRE NESCHIIMBARE

Verificatori: _____
Data: _____ 20

Nume Prenume: _____

I.S. - Administratia de Stat a Drumurilor
SE ADMITE SPECIFICAREA
semnatura _____



Specificatia

Pozitia	Indicativ	Denumire	Cant	Masa, kg	Nota
1	Plansa Nr. 49	Bordura BR 100.30.15, B30 F200 W6, GOST 26633-91*	8	100	0.04m ³
2	Plansa Nr. 48	Longrina L-410.63.50, B30 F200 W6, GOST 26633-91*	2	3075	1.23m ³
3	Plansa Nr. 47	Dala de racordare DR 410.98.25, B30 F200 W6, GOST 26633-91*	9	2350	0.94m ³
4	Plansa Nr. 24	Elemente beton monolit Imbinare longrine cu BA, B30 F200 W6, GOST 26633-91*	1	-	0.24m ³
5	Plansa Nr. 23	Imbinare dalele de racordare cu BA, B30 F200 W6, GOST 26633-91*	8	-	0.06m ³

Nota:
Toate dimensiunile sunt date in cm, cotele in m, daca nu sunt indicate altfel.

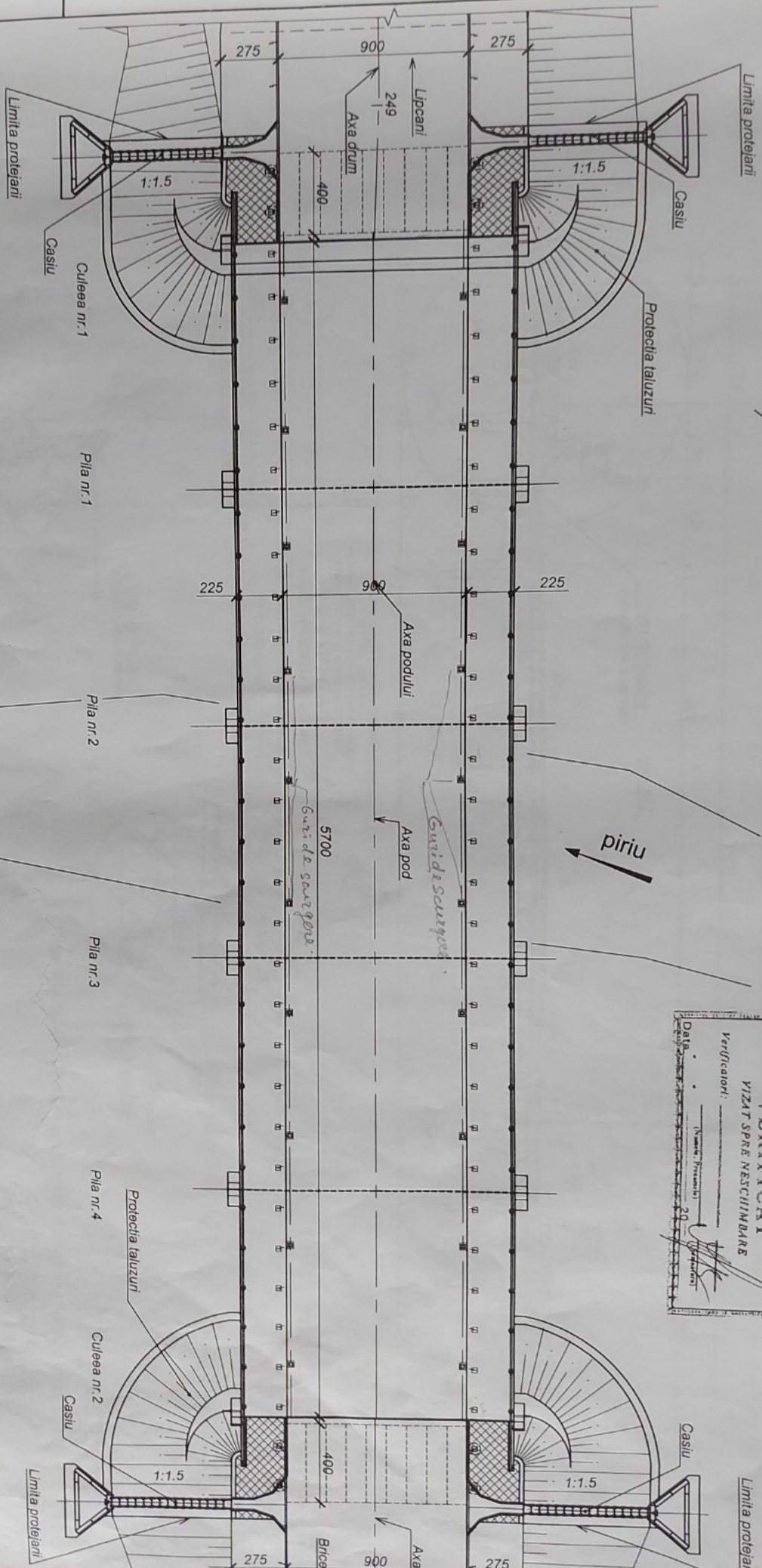
Specificatia

Pozitia	Indicativ	Denumire	Cant	Masa, kg
6	Plansa Nr. 25	Fundatie parapet de siguranta FP-1 B30 F200 W6, GOST 26633-91*, pe strat de baza din piatra sparta, h=0.10m, GOST 8267-93*	4	-
7	PT 3.501.1-156	Reazem din beton monolit 0.4x0.5m, pe strat de baza din piatra sparta, h=0.10m, GOST 8267-93*	-	-
8	PT 3.501.1-156	Reazem din beton monolit 0.21x0.75m, pe strat de baza din piatra sparta, h=0.10m, GOST 8267-93*	-	-
9		Strat de egalizare din BA, h=3-4cm, B30 F200 W6, GOST 26633-91*	-	-
10		Strat de protectie din BA, B30 F200 W6, h=4cm, GOST 26633-91* inclusiv plasa sudata 4Cp 800-100, 210x724, GOST 23279-85 Protectia acostament cu BA, h=12cm, beton armat B30 F200 W6, pe strat de baza din piatra sparta, h=0.10m, GOST 8267-93*	2	45.5
11	PT 3.501.1-156	beton armat B20 F200 W6, pe strat de baza din piatra sparta, h=0.10m, GOST 8267-93*	-	-
12	PT 3.501.1-156	beton armat B20 F200 W6, pe strat de baza din piatra sparta, h=0.10m, GOST 8267-93*	-	-
13	VSN 32-81 P.T. 3.503.1-101	Diverse elemente si materiale Membrana hidroizolanta bitum-polimerica in riloni aplicata la cald, ex. "Tehnolast Most C" sau analog acceptat	-	-
14		2 stratul de garnitura elastica	-	-
15	Plansa Nr. 26 GOST 26804-2012	Parapet de siguranta metalic, 11MO-350-2.0-1.10	-	280
16	TU 5216-063-01393697-2006	Parapet de siguranta metalic 11DO-190-2.0-0.75	-	593
17	PT 3.503.1-96	Strat din piatra sparta M 400, h=10cm	-	-
18	PT 3.503.1-96	Pat din piatra sparta M 400, h=40cm	-	-
19	PT 3.503.1-96	Pamint drenant	-	-
20		Mortar de ciment M200, h=1-5cm, GOST 28013-98*	-	0
21		Beton B15 pentru fundatie bordura	-	0
22		Mastic bituminos, VSN 32-81	-	-
23	Plansa Nr. 50	Soclu metalic SM-1	4	26.63
24	Plansa Nr. 52	Casiu pe taluz	-	6.1
-		Hidroizolatie cu mastic bituminos in 2 stratul si suprafetelor ce contacteaza cu pământul, VSN 32-81	-	-
25	Plansa Nr. 28	Parapet pietonal metalic	-	205



4922020-LA-1

Modificari	Nr. sec.	Plansa	Nr. doc.	Semnat.	Data



SERVICIUL DE STAT
 PENTRU VERIFICAREA SI EXPERTIZAREA
 PROIECTELOR SI CONSTRUCTIILOR
VERIFICAT
 VIZAT SPRE NESCHIMBARE

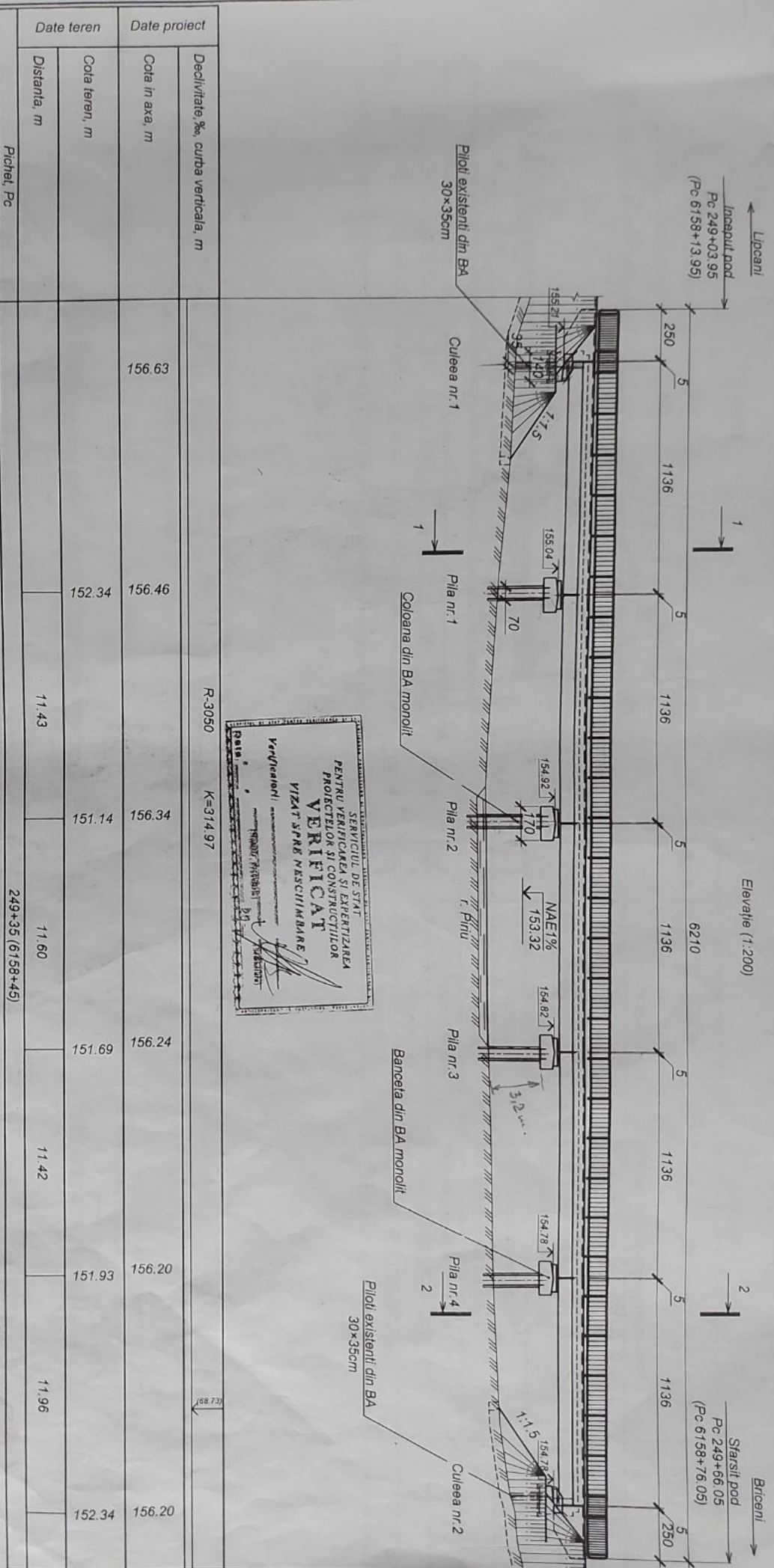
Verificatori: _____
 Data: 20.05.2011

Note:
 1. Toate dimensiunile sunt date in cm, cotele in m, daca nu sunt indicate altfel.

I.S. Administratia de Stat a Dranceva
 SE ADMITE SPRE EXECUTARE
 Semnatura: _____



Modificari	Nr. sec.	Planasa	Nr. doc.	Semnat	Data



SERVICIUL DE STAT
PENTRU VERIFICAREA ȘI EXPERTIZAREA
PROIECTELOR ȘI CONSTRUCȚIILOR
VERIFICAT
VIZAT ȘI PE REȘCUMINARE

Note:
1. Toate dimensiunile sunt date în cm, cotele în m, dacă nu sunt indicate altele.

Date teren	Date proiect	
	Declivitate, %, curba verticala, m	Cota în axa, m
Cota teren, m	156.63	156.46
Cota teren, m	152.34	156.24
Distanța, m	11.43	151.14
Pichet, Pc	249+35 (6158+45)	151.69
		156.20
	11.42	151.93
	11.96	156.20

Tabeluți cu caracteristicile hidrologice și hidraulice

Debitul de calcul $Q_{2\%}, m^3/s$	Nivelul Apelor Extraordnare NAE 1% , m	Viteza apelor la capatul de aval al podului V, m/s
94.9	153.32	1.22

Modificat	Nr. sec.	Planșă	Nr. doc.	Semnat	Data
Executant	Sirova N.				04.20
Verificat	Ponomari S.				04.20
Contr. STAS	Ghimpu A.				04.20

4922020-LA-1

Lucran de elaborare a expertizei tehnice și a proiectului de execuție cu privire la repararea podurilor de sosea poziționate pe drumul expres MS Frontiera cu Ucraina-Criva-Baili-Chisinau-Transport-frontiera cu Ucraina, km 24+935, 38+34

Pod km 24+935

Dispozitia generala pod

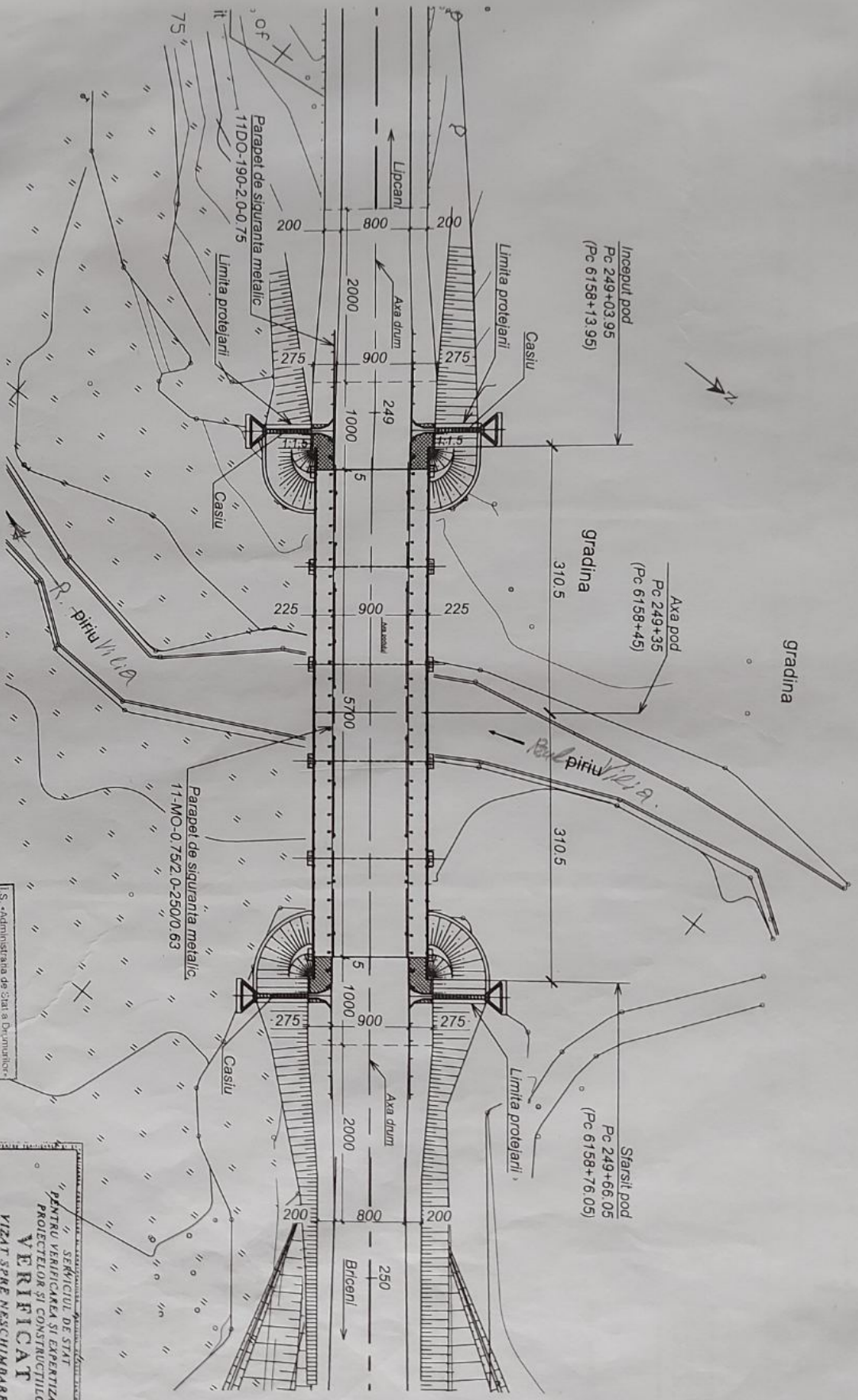
Faza Planșă Planșe

PE 3 1 3

F&P "University" SRL

I.S. - Administratia de Stat a Drumurilor
SE ADMITE ȘI PE EXAMINARE
semnatura

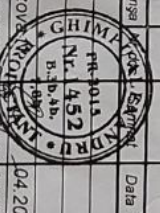




I.S. - Administrația de Stat a Drumurilor
 SE ADMITE SPRE EXECUȚIE
 semnatura

SEVICIUL DE STAT
 PENTRU VERIFICAREA ȘI EXPERTIZAREA
 PROIECTELOR ȘI CONSTRUCȚIILOR
VERIFICAT
 VIZAT SPRE NESCHEIMBARE

Modificari (Nr. sec. / Planșă)	Data	492/2020 - LA-1 Lucran de elaborare a expertizei tehnice și a proiectului de execuție cu privire la repararea podurilor de sosea poziționate pe drumul expres M5 Frontiera cu Ucraina-Ciiva-Bali-Chisinau-Tiraspol-Frontiera cu Ucraina, km 24+935...38+34
Executant	04.20	
Verificat	04.20	Pod km 24+935 Faza Planșa Planșe PE 2
Cont. STAS	Ghimpu A.	
F.S.P. "University" S.R.L.		



„ ” 20
Data primirii

SITUAȚIILE FINANCIARE de la 1 ianuarie pînă la 31 decembrie 2022

Entitatea Corsag SRL

1	5	8	4	1	5	0	9
---	---	---	---	---	---	---	---

(Denumirea completă) Cod CUIIO

1	0	0	4	6	0	0	0	2	9	3	9	6
---	---	---	---	---	---	---	---	---	---	---	---	---

Cod IDNO

Sediul: MD

--	--	--	--

r.Edinet, s.Parcova

4	1	3	8
---	---	---	---

Cod poștal Raionul (municipiul, UTA); Localitatea Cod CUATM

Activitatea principală Lucrari de constructii a drumurilor si autostrazilor strada, nr, bl.

4	2	1	1
---	---	---	---

Cod CAEM-2

Forma de proprietate Privata

1	6
---	---

Cod CFP

Forma organizatorico-juridică Intreprindere de Productie si Servis

5	3	0
---	---	---

Cod CFOJ

Unitatea de măsură: lei

Date de contact: Tel. _____ WEB _____
e-mail _____

Numele și coordonatele al contabilului-șef: DI (dna) Procopisin Alexandru
Tel. _____

Numărul mediu al salariaților în perioada de gestiune _____ persoane

Persoanele responsabile de semnarea situațiilor financiare* Procopisin Alexandru
Sau Spiridon

* conform art.31 din Legea contabilității și raportării financiare nr.287/2017

BILANȚUL
la 31 decembrie 2022

Nr. crt. rd.	ACTIV	Cod.	Sold la	
			începutul perioadei de gestiune	sârșitul perioadei de gestiune
1	2	3	4	5
A.	ACTIVE IMOBILIZATE			
	I. Imobilizări necorporale			
	1. Imobilizări necorporale în curs de execuție	010	-	-
	2. Imobilizări necorporale în exploatare, total	020	86 470	64 725
	din care:			
	2.1. concesiuni, licențe și mărci	021	79 998	62 080
	2.2. drepturi de autor și titluri de protecție	022	-	-
	2.3. programe informatice	023	6 472	2 645
	2.4. alte imobilizări necorporale	024	-	-
	3. Fond comercial	030	-	-
	4. Avansuri acordate pentru imobilizări necorporale	040	-	-
	Total imobilizări necorporale (rd.010 + rd.020 + rd.030 + rd.040)	050	86 470	64 725
	II. Imobilizări corporale			
	1. Imobilizări corporale în curs de execuție	060	-	706 987
	2. Terenuri	070	-	254 722
	3. Mijloace fixe, total	080	40 568 400	36 875 121
	din care:			
	3.1. clădiri	081	10 271	1 501 858
	3.2. construcții speciale	082	5 573 184	4 970 631
	3.2. mașini, utilaje și instalații tehnice	083	15 641 897	13 380 967
	3.3. mijloace de transport	084	19 159 025	16 820 762
	3.4. inventar și mobilier	085	104 664	76 207
	3.5. alte mijloace fixe	086	79 360	124 695
	4. Resurse minerale	090	-	-
	5. Active biologice imobilizate	100	-	-
	6. Investiții imobiliare	110	-	-
	7. Avansuri acordate pentru imobilizări corporale	120	2 643 247	2 645 093
	Total imobilizări corporale (rd.060 + rd.070 + rd.080 + rd.090 + rd.100 + rd.110 + rd.120)	130	43 211 647	40 481 923
	III. Investiții financiare pe termen lung			
	1. Investiții financiare pe termen lung în părți neafiliate	140	-	-
	2. Investiții financiare pe termen lung în părți afiliate, total	150	-	-
	din care:			
	2.1. acțiuni și cote de participație deținute în părțile afiliate	151	-	-
	2.2. împrumuturi acordate părților afiliate	152	-	-
	2.3. împrumuturi acordate aferente intereselor de participare	153	-	-
	2.4. alte investiții financiare	154	-	-
	Total investiții financiare pe termen lung (rd.140 + rd.150)	160	-	-
	IV. Creanțe pe termen lung și alte active imobilizate			
	1. Creanțe comerciale pe termen lung	170	-	-
	2. Creanțe ale părților afiliate pe termen lung	180	-	-
	inclusiv: creanțe aferente intereselor de participare	181	-	-
	3. Alte creanțe pe termen lung	190	-	-
	4. Cheltuieli anticipate pe termen lung	200	-	-
	5. Alte active imobilizate	210	-	-
	Total creanțe pe termen lung și alte active imobilizate (rd.170 + rd.180 + rd.190 + rd.200 + rd. 210)	220	-	-
	TOTAL ACTIVE IMOBILIZATE (rd.050 + rd.130 + rd.160 + rd.220)	230	43 298 117	40 546 648
B.	ACTIVE CIRCULANTE			
	I. Stocuri			
	1. Materiale și obiecte de mică valoare și scurtă durată	240	8 256 841	16 887 661
	2. Active biologice circulante	250	-	-
	2. Producția în curs de execuție	260	6 882 584	5 580 705
	3. Produse și mărfuri	270	-	-
	4. Avansuri acordate pentru stocuri	280	2 358 997	1 037 109
	Total stocuri (rd.240 + rd.250 + rd.260 + rd.270 + rd.280)	290	17 498 422	23 505 475
	II. Creanțe curente și alte active circulante			
	1. Creanțe comerciale curente	300	18 404 959	20 411 518
	2. Creanțe ale părților afiliate curente	310	-	-
	inclusiv: creanțe aferente intereselor de participare	311	-	-
	3. Creanțe ale bugetului	320	338 716	536 124
	4. Creanțele ale personalului	330	65 917	65 917

5. Alte creanțe curente	340	96 754	191 795
6. Cheltuieli anticipate curente	350	143 988	151 556
7. Alte active circulante	360	284 220	241 813
Total creanțe curente și alte active circulante (rd.300 + rd.310 + rd.320 + rd.330 + rd.340 + rd.350 + rd.360)	370	19 334 554	21 598 723
III. Investiții financiare curente			
1. Investiții financiare curente în părți neafiliate	380	-	-
2. Investiții financiare curente în părți afiliate, total	390	-	-
din care:			
2.1. acțiuni și cote de participație deținute în părțile afiliate	391	-	-
2.2. împrumuturi acordate părților afiliate	392	-	-
2.3. împrumuturi acordate aferente intereselor de participare	393	-	-
2.4. alte investiții financiare în părți afiliate	394	-	-
Total investiții financiare curente (rd.380 + rd. 390)	400	-	-
IV. Numerar și documente bănești	410	1 402 625	11 763
TOTAL ACTIVE CIRCULANTE (rd.290 + rd.370 + rd.400 + rd.410)	420	38 235 601	45 115 961
TOTAL ACTIVE (rd.230 + rd.420)	430	81 533 718	85 662 609

Nr. cpt.	PASIV	Cod. rd.	Sold la	
			inceputul perioadei de gestiune	sfârșitul perioadei de gestiune
1	2	3	4	5
C.	CAPITAL PROPRIU			
	I. Capital social și neînregistrat			
	1. Capital social	440	5 400	5 400
	2. Capital nevărsat	450	-	-
	3. Capital neînregistrat	460	-	-
	4. Capital retras	470	-	-
	5. Patrimoniul primit de la stat cu drept de proprietate	480	-	-
	Total capital social și neînregistrat (rd.440 + rd.450 + rd.460 + rd.470 + rd.480)	490	5 400	5 400
	II. Prime de capital	500	-	-
	III. Rezerve			
	1. Capital de rezervă	510	-	-
	2. Rezerve statutare	520	-	-
	3. Alte rezerve	530	-	-
	Total rezerve (rd.510 + rd.520 + rd.530)	540	-	-
	IV. Profit (pierdere)			
	1. Corecții ale rezultatelor anilor precedenți	550	-	-
	2. Profit nerepartizat (pierdere neacoperită) al anilor precedenți	560	42 349 023	40 753 279
	3. Profit net (pierdere netă) al perioadei de gestiune	570	-	-
	4. Profit utilizat al perioadei de gestiune	580	-	-
	Total profit (pierdere) (rd.550 + rd.560 + rd.570 + rd.580)	590	42 349 023	40 753 279
	V. Rezerve din reevaluare	600	-	-
	VI. Alte elemente de capital propriu	610	-	1 133 101
	TOTAL CAPITAL PROPRIU (rd.490 + rd.500 + rd.540 + rd.590 + rd.600 + rd.610)	620	42 354 423	41 891 780
D.	DATORII pe termen lung			
	1. Credite bancare pe termen lung	630	14 232 544	26 280 532
	2. Împrumuturi pe termen lung	640	-	-
	din care:			
	2.1. împrumuturi din emisiunea de obligațiuni	641	-	-
	inclusiv: împrumuturi din emisiunea de obligațiuni convertibile	642	-	-
	2.2. alte împrumuturi pe termen lung	643	-	-
	3. Datorii comerciale pe termen lung	650	-	-
	4. Datorii față de părțile afiliate pe termen lung	660	-	-
	inclusiv: datorii aferente intereselor de participare	661	-	-
	5. Avansuri primite pe termen lung	670	-	-
	6. Venituri anticipate pe termen lung	680	-	-
	7. Alte datorii pe termen lung	690	-	-
	TOTAL DATORII PE TERMEN LUNG (rd.630 + rd.640 + rd.650 + rd.660 + rd.670 + rd.680 + rd.690)	700	14 232 544	26 280 532
E.	Datorii curente			
	1. Credite bancare pe termen scurt	710	4 146 921	2 249 832
	2. Împrumuturi pe termen scurt, total	720	-	-
	din care:			
	2.1. împrumuturi din emisiunea de obligațiuni	721	-	-
	inclusiv: împrumuturi din emisiunea de obligațiuni convertibile	722	-	-
	2.2. alte împrumuturi pe termen scurt	723	-	-
	3. Datorii comerciale curente	730	14 173 553	8 535 020
	4. Datorii față de părțile afiliate curente	740	-	-

	inclusiv: datorii aferente intereselor de participare	741	-	-
	5. Avansuri primite curente	750	1 000 677	2 046 839
	6. Datorii față de personal	760	2 702 117	1 973 381
	7. Datorii privind asigurările sociale și medicale	770	871 158	656 620
	8. Datorii față de buget	780	2 052 325	2 028 605
	9. Datorii față de proprietari	790	-	-
	10. Venituri anticipate curente	800	-	-
	11. Alte datorii curente	810	-	-
	TOTAL DATORII CURENTE (rd.710 + rd.720 + rd.730 + rd.740 + rd.750 + rd.760 + rd.770 + rd.780 + rd.790 + rd.800 + rd.810)	820	24 946 751	17 490 297
F.	PROVIZIOANE			
	1. Provizioane pentru beneficiile angajaților	830	-	-
	2. Provizioane pentru garanții acordate cumpărătorilor/clientilor	840	-	-
	3. Provizioane pentru impozite	850	-	-
	4. Alte provizioane	860	-	-
	TOTAL PROVIZIOANE (rd.830 + rd.840 + rd.850 + rd.860)	870	-	-
	TOTAL PASIVE (rd.620+rd.700+ rd.820 + rd.870)	880	81 533 718	85 662 609

SITUAȚIA DE PROFIT ȘI PIERDERE
de la 1 ianuarie pînă la 31 decembrie 2022

Indicatori	Cod	Perioada de gestiune	
		precedentă	curentă
1	2	3	4
Venituri din vânzări, total	010	136 408 352	131 828 364
din care:			
venituri din vânzarea produselor și mărfurilor	011	10 432 326	9 684 481
venituri din prestarea serviciilor și executarea lucrărilor	012	125 842 693	122 043 883
venituri din contracte de construcție	013	-	-
venituri din contracte de leasing	014	133 333	100 000
venituri din contracte de microfinanțare	015	-	-
alte venituri din vânzări	016	-	-
Costul vânzărilor, total	020	133 918 240	125 811 761
din care:			
valoarea contabilă a produselor și mărfurilor vândute	021	7 146 344	5 250 864
costul serviciilor prestate și lucrărilor executate terților	022	126 771 896	120 560 897
costuri aferente contractelor de construcție	023	-	-
costuri aferente contractelor de leasing	024	-	-
costuri aferente contractelor de microfinanțare	025	-	-
alte costuri aferente vânzărilor	026	-	-
Profit brut (pierdere brută) (rd.010 – rd.020)	030	2 490 112	6 016 603
Alte venituri din activitatea operațională	040	7 793 365	7 000 104
Cheltuieli de distribuire	050	-	-
Cheltuieli administrative	060	7 157 187	4 807 586
Alte cheltuieli din activitatea operațională	070	5 847 745	3 595 660
Rezultatul din activitatea operațională: profit (pierdere) (rd.030 + rd.040 – rd.050 – rd.060 – rd.070)	080	(2 721 455)	4 613 461
Venituri financiare, total	090	612	23 712
din care:			
venituri din interese de participare	091	-	-
inclusiv: veniturile obținute de la părțile afiliate	092	-	-
venituri din dobonzi:	093	562	-
inclusiv: veniturile obținute de la părțile afiliate	094	-	-
venituri din alte investiții financiare pe termen lung	095	-	-
inclusiv: veniturile obținute de la părțile afiliate	096	-	-
venituri aferente ajustărilor de valoare privind investițiile financiare pe termen lung și curente	097	-	-
venituri din ieșirea investițiilor financiare	098	-	-
venituri aferente diferențelor de curs valutar și de sumă	099	50	23 712
Cheltuieli financiare, total	100	1 310 027	3 893 958
din care:			
cheltuieli privind dobonzile	101	1 310 027	2 723 034
inclusiv: cheltuielile aferente părților afiliate	102	-	-
cheltuieli aferente ajustărilor de valoare privind investițiile financiare pe termen lung și curente	103	-	-
cheltuieli aferente ieșirii investițiilor financiare	104	-	-
cheltuieli aferente diferențelor de curs valutar și de sumă	105	-	1 170 924
Rezultatul: profit (pierdere) financiar(ă) (rd.090 – rd.100)	110	(1 309 415)	(3 870 246)
Venituri cu active imobilizate și excepționale	120	16 667	655 569
Cheltuieli cu active imobilizate și excepționale	130	80 500	265 683
Rezultatul din operațiuni cu active imobilizate și excepționale: profit (rd.120 -rd.130)	140	(63 833)	389 886
Rezultatul din alte activități: profit (pierdere) (rd.110 +rd.140)	150	(1 373 248)	(3 480 360)
Profit (pierdere) pînă la impozitare (rd.080 + rd.150)	160	(4 094 703)	1 133 101
Cheltuieli privind impozitul pe venit	170	-	-
Profit net (pierdere netă) al perioadei de gestiune (rd.160 – rd.170)	180	(4 094 703)	1 133 101

