

## ORDIN DE PLATĂ

Nr.

1159

DATA EMITERII

18 iunie 2026

TIP.DOC.1

PLĂTIȚI:

4 500-00

LEI

Patru mii cinci sute lei 00 bani

PLĂTITOR: (R) BIOSISTEM MLD SRL

CODUL IBAN

MD95ML00000002251429243

CODUL FISCAL

1010600028048

CODUL LEI

PRESTATORUL PLĂTITOR: BC'Moldindconbank'S.A.

BENEFICIAR: (R) MF-TR Chisinau-bugetul de stat Centrul pentru Achizitii  
Publice Centralizate in Sanatate

CODUL IBAN

MD23TRPCCC518430B01859AA

CODUL FISCAL

1016601000212

CODUL LEI

PRESTATORUL BENEFICIAR: Ministerul Finantelor - Trezoreria de Stat

DESTINAȚIA PLĂȚII: /P/4 500,00/M//1010600028048/BIOSISTEM MLD SRL//Pentru garantia  
pentru oferta la procedura de achiziție publică nr. ocds-b3wdp1-MD-  
1780660817273 din 06.07.2026/TIPUL TRANSFERULUI  
NORMAL/URGENT/INSTANT

N

L.Ș.

CODUL TRANZACȚIEI

101

DATA PRIMIRII

DATA EXECUTĂRII

LAZAR ANNA

LAZAR ANNA

Document transmis prin instrument de plată electronic cu acces la  
la distanță de tip internet-banking

SEMNĂTURA PRESTATORULUI

SEMNĂTURILE EMITENTULUI

L.Ș.

MOTIVUL REFUZULUI

Nota: Responsabilitatea privind veridicitatea și corectitudinea informației indicate în ordinul de plată îi revine emitentului\*

\*Regulamentul cu privire la transferul de credit, debitarea directă și atribuirea codurilor IBAN, aprobat prin HCE al BNM nr. 108 din 08.06.2023



GUVERNUL  
REPUBLICII  
MOLDOVA



SERVICIUL FISCAL DE STAT



# CERTIFICAT

privind lipsa sau existența restanțelor față de bugetul public național

Nr.  
№ 1425048

Din  
От 04.06.2026 14:25



## DATE DESPRE CONTRIBUABIL / ИНФОРМАЦИЯ О НАЛОГОПЛАТЕЛЬЩИКЕ

### Codul fiscal / Numărul de identificare

Фискальный код / Идентификационный номер

1010600028048

### Denumirea

Наименование

Societatea cu Răspundere Limitată "BIOSISTEM MLD"



## ATESTAREA LIPSEI SAU EXISTENȚEI RESTANȚELOR CONFORM DATELOR SISTEMULUI INFORMAȚIONAL AUTOMATIZAT / ПОДТВЕРЖДЕНИЕ ОТСУТСТВИЯ ИЛИ НАЛИЧИЯ ЗАДОЛЖНОСТЕЙ СОГЛАСНО ДАННЫМ ИНФОРМАЦИОННОЙ АВТОМАТИЗИРОВАННОЙ СИСТЕМЫ

### La data emiterii prezentului certificat restanța față de bugetul public național constituie

На дату выдачи данной справки задолженность перед национальным публичным бюджетом составляет

0 MDL



## VALABIL PÂNĂ LA / ДЕЙСТВИТЕЛЕН ДО

19.06.2026 14:25



Prezentul document este eliberat în temeiul Art. 29, alin. (3) din Legea cu privire la registre nr. 71/2007 și în baza datelor furnizate de Serviciul Fiscal de Stat în Portalul guvernamental integrat EVO / Справка выдана в соответствии со ст. 29 п. (3) Закона о реестрах № 71/2007 на основании данных, предоставленных Государственной налоговой службой на Интегрированный правительственный портал EVO.

Generat și semnat de Portalul guvernamental integrat EVO la 04.06.2026 14:25

### Prezentul certificat este semnat electronic în conformitate cu Legea nr.124 din 19.05.2022

Сертификат подписан электронной подписью в соответствии с Законом № 124 от 19.05.2022



Certificatul este descărcat din Portalul guvernamental integrat EVO ([evo.gov.md](http://evo.gov.md)) și este semnat electronic de către posesorul acestui portal și are aceeași valoare juridică ca și documentele eliberate pe suport de hârtie de către organele cu atribuții de administrare fiscală. Verificarea autenticității semnăturii electronice poate fi realizată cu ajutorul Serviciului Guvernamental de Semnătură Electronică ([msign.gov.md](http://msign.gov.md))

Сертификат скачен с Интегрированный правительственный портал EVO ([evo.gov.md](http://evo.gov.md)) и подписан электронной подписью владельца портала и имеет такую же юридическую силу, как и документы выдаваемые на бумаге органами налоговой администрации. Проверку подлинности электронной подписи можно осуществить с помощью Интегрированный правительственный портал EVO ([msign.gov.md](http://msign.gov.md))

REPUBLICA



MOLDOVA

# CERTIFICAT DE ÎNREGISTRARE

**Societatea cu Răspundere Limitată "BIOSISTEM MLD"**  
— ESTE ÎNREGISTRATĂ LA CAMERA ÎNREGISTRĂRII DE STAT —

*Numărul de identificare de stat - codul fiscal*  
**1010600028048**

*Data înregistrării*

**12.08.2010**

*Data eliberării*

**12.08.2010**

**Svirepova Ludmila, registrator**

*Funcția, numele, prenumele persoanei  
care a eliberat certificatul*

*semnătura*

**MD 0101250**





## AGENȚIA SERVICII PUBLICE

Departamentul înregistrare și licențiere a unităților de drept

### EXTRAS

din Registrul de stat al persoanelor juridice

Nr. 531522 data 15.09.2023

Denumirea completă: **Societatea cu Răspundere Limitată "BIOSISTEM MLD"**

Denumirea prescurtată: **"BIOSISTEM MLD" S.R.L.**

Forma juridică de organizare: **Societate cu răspundere limitată,**

Numărul de identificare de stat și codul fiscal (IDNO): **1010600028048**

Data înregistrării de stat: **12.08.2010**

Sediul: **MD-2001, str. Albișoara, 16/1, ap. 7, mun. Chișinău, Republica Moldova.**

Obiectul principal de activitate:

- 1. Activitatea farmaceutică; importul și (sau) producerea articolelor de parfumerie și cosmetică**
- 2. Fabricarea, comercializarea, asistența tehnică, repararea și verificarea articolelor de tehnică și optică medicală**
- 3. Acordarea asistenței medicale de către instituțiile medico-sanitare private**
- 4. Comerțul cu ridicata al calculatoarelor, echipamentelor periferice și software-ului**
- 5. Întreținerea și repararea mașinilor de birou și a tehnicii de calcul**
- 6. Consultații în domeniul sistemelor de calcul**

Capitalul social: **5400 lei.**

Administrator: **POIATA VITALIE, IDNP 0983103892591,**

Asociații:

1. **POIATA VITALIE, IDNP 0983103892591, cota 1803,60 lei, ce constituie 33,4%**

Beneficiar efectiv:

1.1. **POIATA VITALIE, IDNP 0983103892591,**

2. **NASEDCHIN ALEXANDR, IDNP 2002001070747, cota 1798,20 lei, ce constituie 33,3%**

Beneficiar efectiv:

2.1. **NASEDCHIN ALEXANDR, IDNP 2002001070747,**

3. **KOJEVNIKOV DMITRII, IDNP 0972305012362, cota 1798,20 lei, ce constituie 33,3%**

Beneficiar efectiv:

3.1. **KOJEVNIKOV DMITRII, IDNP 0972305012362**

Prezentul extras este eliberat în temeiul art.34 al Legii nr.220-XVI din 19 octombrie 2007 privind înregistrarea de stat a persoanelor juridice și a întreprinzătorilor individuali și confirmă datele din Registrul de stat la data de: **15.09.2023.**

**Registrator în domeniul  
înregistrării de stat**

Digitally signed by Rusu Diana  
Date: 2023.09.15 16:44:17 EEST  
Reason: MoldSign Signature  
Location: Moldova



**Rusu Diana**



**EB 0461494**



# BC "MOLDINDCONBANK" S.A. Filiala "Invest"

Republica Moldova, MD-2068  
mun. Chişinău, bd. Moscovei, 14/1  
Tel. : (373-22) 43-44-81, 43-46-24  
Fax : (373-22) 43-44-22  
cod: MOLDM2X329

Data 14. IAN. 2016  
Nr. 03/2 - 19/23

Республика Молдова, MD-2068  
мун. Кишинэу, бул. Московской, 14/1  
Тел. : (373-22) 43-44-81, 43-46-24  
Факс : (373-22) 43-44-22  
код: MOLDM2X329

Filiala „Invest” BC „Moldindconbank” SA confirmă existența contului curent  
in moneda nationala al **“BIOSISTEM MLD” S.R.L. (c/f 1010600028048)**, cu  
**IBAN MD95ML000000002251429243.**

Codul băncii MOLDM2X329.

Director

Nina Turcan

Director financiar



Nina Balmuş

Ex. Diana Brinza  
Tel. 43-45-96

## **Lista fondatorilor Biosistem-mld SRL**

<b>Nr.</b>	<b>Nume, Prenume</b>	<b>IDNP</b>
<b>1.</b>	<b>Vitalie Poiata</b>	<b>0983103892591</b>
<b>2.</b>	<b>Alexandr Nasedchin</b>	<b>2002001070747</b>
<b>3.</b>	<b>Dmitrii Kojevnikov</b>	<b>0972305012362</b>

Cod Fiscal: 1010600028048; IBAN: MD95ML00000002251429243;  
Banca: BC "Moldindconbank" S.A. fil. Invest; Codul bancii: MOLDMD2X329;  
Adresa poștală a băncii: mun. Chișinău, bd. Moscovei, 14/1;

## Scrisoare de informare

Prin prezenta, SRL „Biosistem mld”, va informeaza ca conform “*legii Nr. 160 din 22-07-2011 privind reglementarea prin autorizare a activității de întreprinzător*”, cu modificarile ulterior adoptate de parlamentul RM, *Importul, comercializarea, asistența tehnică si reparația dispozitivelor medicale* nu mai este activitate licentiata. Respectiv nu mai sunt eliberate licente pentru acest gen de activitate, iar licentele cu termenul de valabilitate expirat nu mai sunt prelungite.



Vitalie Poiata

L.Ș.

Data prezentării 14.05.2026 17:01:42

Anexe la SNC  
"Prezentarea situațiilor financiare"  
Aprobat de Ministerul Finanțelor  
al Republicii Moldova

## SITUAȚIILE FINANCIARE

pentru perioada 01.01.2025 - 31.12.2025

Entitatea: BIOSISTEM MLD S.R.L.

Cod CUIÎO: 40717392

Cod IDNO: 1010600028048

Sediul:

MD:

Raionul(municipiul): 106, DDF RASCANI

Cod CUATM: 0150, SEC.RISCANI

Strada: Albisoara nr.16 bl.1 of.7

Activitatea principală: G4646, Comert cu ridicata al produselor farmaceutice

Forma de proprietate: 16, Proprietate colectivă

Forma organizatorico-juridică: 530, Societăți cu răspundere limitată

Date de contact:

Telefon: +37322808719

WEB:

E-mail: zmii13@mail.ru

Numele și coordonatele al contabilului-șef: DI (dna) Tel.

Numărul mediu al salariaților în perioada de gestiune: 12 persoane.

Persoanele responsabile de semnarea situațiilor financiare\* Nasedchin Alexandr

Unitatea de măsură: leu

## BILANȚUL

la

Anexa 1

Nr. cpt.	Indicatori	Cod rd.	Sold la	
			Începutul perioadei de gestiune	Sfârșitul perioadei de gestiune
1	2	3	4	5
	<b>A C T I V</b>			
A.	<b>ACTIVE IMOBILIZATE</b>			
	<b>I. Imobilizări necorporale</b>			
	1. Imobilizări necorporale în curs de execuție	010		
	2. Imobilizări necorporale în exploatare, total	020		
	din care:			
	2.1. concesiuni, licențe și mărci	021		
	2.2. drepturi de autor și titluri de protecție	022		
	2.3. programe informatice	023		

2.4. alte immobilizări necorporale	024		
3. Fond comercial	030		
4. Avansuri acordate pentru immobilizări necorporale	040		
<b>Total immobilizări necorporale</b> (rd.010 + rd.020 + rd.030 + rd.040)	050		
<b>II. Immobilizări corporale</b>			
1. Immobilizări corporale în curs de execuție	060		
2. Terenuri	070		
3. Mijloace fixe, total	080	7706354	8218668
din care:			
3.1. clădiri	081		
3.2. construcții speciale	082		
3.3. mașini, utilaje și instalații tehnice	083	6955543	7635933
3.4. mijloace de transport	084	629606	509681
3.5. inventar și mobilier	085	9423	3600
3.6. alte mijloace fixe	086	111782	69454
4. Resurse minerale	090		
5. Active biologice immobilizate	100		
6. Investiții imobiliare	110		
7. Avansuri acordate pentru immobilizări corporale	120	1435404	4583358
<b>Total immobilizări corporale</b> (rd.060 + rd.070 + rd.080 + rd.090 + rd.100 + rd.110 + rd.120)	130	9141758	12802026
<b>III. Investiții financiare pe termen lung</b>			
1. Investiții financiare pe termen lung în părți neafiliate	140		
2. Investiții financiare pe termen lung în părți afiliate, total	150		
din care:			
2.1. acțiuni și cote de participație deținute în părțile afiliate	151		
2.2 împrumuturi acordate părților afiliate	152		
2.3 împrumuturi acordate aferente intereselor de participare	153		
2.4 alte investiții financiare	154		
<b>Total investiții financiare pe termen lung</b> (rd.140 + rd.150)	160		
<b>IV. Creanțe pe termen lung și alte active immobilizate</b>			
1. Creanțe comerciale pe termen lung	170		
2. Creanțe ale părților afiliate pe termen lung	180		
inclusiv: creanțe aferente intereselor de participare	181		
3. Alte creanțe pe termen lung	190		

	4. Cheltuieli anticipate pe termen lung	200		
	5. Alte active imobilizate	210		
	<b>Total creanțe pe termen lung și alte active imobilizate</b> (rd.170 + rd.180 + rd.190 + rd.200 + rd.210)	220		
	<b>TOTAL ACTIVE IMOBILIZATE</b> (rd.050 + rd.130 + rd.160 + rd.220)	230	9141758	12802026
B.	<b>ACTIVE CIRCULANTE</b>			
	<b>I. Stocuri</b>			
	1. Materiale și obiecte de mică valoare și scurtă durată	240	1133	0
	2. Active biologice circulante	250		
	3. Producția în curs de execuție	260		
	4. Produse și mărfuri	270	15684462	27096904
	5. Avansuri acordate pentru stocuri	280		
	<b>Total stocuri</b> (rd.240 + rd.250 + rd.260 + rd.270 + rd.280)	290	15685595	27096904
	<b>II. Creanțe curente și alte active circulante</b>			
	1. Creanțe comerciale curente	300	4561951	4672094
	2. Creanțe ale părților afiliate curente	310		
	inclusiv: creanțe aferente intereselor de participare	311		
	3. Creanțe ale bugetului	320	25303	4177
	4. Creanțele ale personalului	330		
	5. Alte creanțe curente	340		
	6. Cheltuieli anticipate curente	350		
	7. Alte active circulante	360	3491833	3945862
	<b>Total creanțe curente și alte active circulante</b> (rd.300 + rd.310 + rd.320 + rd.330 + rd.340 + rd.350 + rd.360)	370	8079087	8622133
	<b>III. Investiții financiare curente</b>			
	1. Investiții financiare curente în părți neafiliate	380		
	2. Investiții financiare curente în părți afiliate, total	390		
	din care:			
	2.1. acțiuni și cote de participație deținute în părțile afiliate	391		
	2.2. împrumuturi acordate părților afiliate	392		
	2.3. împrumuturi acordate aferente intereselor de participare	393		
	2.4. alte investiții financiare în părți afiliate	394		
	<b>Total investiții financiare curente</b> (rd.380 + rd.390)	400		
	<b>IV. Numerar și documente bănești</b>	410	35607750	41827342
	<b>TOTAL ACTIVE CIRCULANTE</b> (rd.290 + rd.370 + rd.400 + rd.410)	420	59372432	77546379

	<b>TOTAL ACTIVE</b> (rd.230 + rd.420)	430	68514190	90348405
	<b>P A S I V</b>			
	<b>CAPITAL PROPRIU</b>			
	<b>I. Capital social și neînregistrat</b>			
	1. Capital social	440	5400	5400
	2. Capital nevărsat	450	( )	( )
	3. Capital neînregistrat	460		
	4. Capital retras	470	( )	( )
	5. Patrimoniul primit de la stat cu drept de proprietate	480		
	<b>Total capital social și neînregistrat</b> (rd.440 + rd.450 + rd.460 + rd.470 + rd.480)	490	5400	5400
	<b>II. Prime de capital</b>	500		
	<b>III. Rezerve</b>			
	1. Capital de rezervă	510		
	2. Rezerve statutare	520		
	3. Alte rezerve	530		
	<b>Total rezerve</b> (rd.510 + rd.520 + rd.530)	540		
	<b>IV. Profit (pierdere)</b>			
	1. Corecții ale rezultatelor anilor precedenți	550	X	
	2. Profit nerepartizat (pierdere neacoperită) al anilor precedenți	560	65739792	58080217
	3. Profit net (pierdere netă) al perioadei de gestiune	570	X	26312548
	4. Profit utilizat al perioadei de gestiune	580	X	( )
	<b>Total profit (pierdere)</b> (rd.550 + rd.560 + rd.570 + rd.580)	590	65739792	84392765
	<b>V. Rezerve din reevaluare</b>	600		
	<b>VI. Alte elemente de capital propriu</b>	610		
	<b>TOTAL CAPITAL PROPRIU</b> (rd.490 + rd.500 + rd.540 + rd.590 + rd.600 + rd.610)	620	65745192	84398165
D.	<b>DATORII PE TERMEN LUNG</b>			
	1. Credite bancare pe termen lung	630		
	2. Împrumuturi pe termen lung	640		
	din care:			
	2.1. împrumuturi din emisiunea de obligațiuni	641		
	inclusiv: împrumuturi din emisiunea de obligațiuni convertibile	642		
	2.2. alte împrumuturi pe termen lung	643		
	3. Datorii comerciale pe termen lung	650		

	4. Datorii față de părțile afiliate pe termen lung	660		
	inclusiv: datorii aferente intereselor de participare	661		
	5. Avansuri primite pe termen lung	670		
	6. Venituri anticipate pe termen lung	680		
	7. Alte datorii pe termen lung	690		
	<b>TOTAL DATORII PE TERMEN LUNG</b> (rd.630 + rd.640 + rd.650 + rd.660 + rd.670 + rd.680 + rd.690)	700		
	<b>DATORII CURENTE</b>			
	1. Credite bancare pe termen scurt	710		
	2. Împrumuturi pe termen scurt, total	720		
	din care:			
	2.1. împrumuturi din emisiunea de obligațiuni	721		
	inclusiv: împrumuturi din emisiunea de obligațiuni convertibile	722		
	2.2. alte împrumuturi pe termen scurt	723		
	3. Datorii comerciale curente	730	10312	4904902
	4. Datorii față de părțile afiliate curente	740		
	inclusiv: datorii aferente intereselor de participare	741		
	5. Avansuri primite curente	750	151820	25060
	6. Datorii față de personal	760		
	7. Datorii privind asigurările sociale și medicale	770		
	8. Datorii față de buget	780	2601490	869645
	9. Datorii față de proprietari	790		
	10. Venituri anticipate curente	800		
	11. Alte datorii curente	810	5376	150633
	<b>TOTAL DATORII CURENTE</b> (rd.710 + rd.720 + rd.730 + rd.740 + rd.750 + rd.760 + rd.770 + rd.780 + rd.790 + rd.800 + rd.810)	820	2768998	5950240
	<b>PROVIZIOANE</b>			
	1. Provizioane pentru beneficiile angajaților	830		
	2. Provizioane pentru garanții acordate cumpărătorilor/clienților	840		
	3. Provizioane pentru impozite	850		
	4. Alte provizioane	860		
	<b>TOTAL PROVIZIOANE</b> (rd.830 + rd.840 + rd.850 + rd.860)	870		
	<b>TOTAL PASIVE</b> (rd.620 + rd.700 + rd.820 + rd.870)	880	68514190	90348405
E.				
F.				

## SITUAȚIA DE PROFIT ȘI PIERDERE

de la 01.01.2025 până la 31.12.2025

Anexa 2

Indicatori	Cod rd.	Perioada de gestiune
------------	---------	----------------------

		<b>precedenta</b>	<b>curenta</b>
<b>1</b>	<b>2</b>	<b>3</b>	<b>4</b>
Venituri din vânzări, total	010	72234217	76853747
din care:			
venituri din vânzarea produselor și mărfurilor	011	70297293	74037177
venituri din prestarea serviciilor și executarea lucrărilor	012	1701254	1836226
venituri din contracte de construcție	013		
venituri din contracte de leasing	014		
venituri din contracte de microfinanțare	015		
alte venituri din vânzări	016	235670	980344
Costul vânzărilor, total	020	37551083	38546632
din care:			
valoarea contabilă a produselor și mărfurilor vândute	021	37420276	38346562
costul serviciilor prestate și lucrărilor executate terților	022	130807	200070
costuri aferente contractelor de construcție	023		
costuri aferente contractelor de leasing	024		
costuri aferente contractelor de microfinanțare	025		
alte costuri aferente vânzărilor	026		
<b>Profit brut (pierdere brută) (rd.010 - rd.020)</b>	030	34683134	38307115
Alte venituri din activitatea operațională	040	1999137	0
Cheltuieli de distribuire	050		6125
Cheltuieli administrative	060	6021871	7509530
Alte cheltuieli din activitatea operațională	070	692169	873285
<b>Rezultatul din activitatea operațională: profit (pierdere) (rd.030 + rd.040 - rd.050 - rd.060 - rd.070)</b>	080	29968231	29918175
Venituri financiare, total	090	970167	1177849
din care:			
venituri din interese de participare	091		
inclusiv: veniturile obținute de la părțile afiliate	092		
venituri din dobânzi	093	255488	472664
inclusiv: veniturile obținute de la părțile afiliate	094		
venituri din alte investiții financiare pe termen lung	095		
inclusiv: veniturile obținute de la părțile afiliate	096		
venituri aferente ajustărilor de valoare privind investițiile financiare pe termen lung și curente	097		
venituri din ieșirea investițiilor financiare	098		
venituri aferente diferențelor de curs valutar și de sumă	099	714679	705185

Cheltuieli financiare, total	100	2592418	1176288
din care:	101		
cheltuieli privind dobânzile			
inclusiv: cheltuielile aferente părților afiliate	102		
cheltuieli aferente ajustărilor de valoare privind investițiile financiare pe termen lung și curente	103		
cheltuieli aferente ieșirii investițiilor financiare	104		
cheltuieli aferente diferențelor de curs valutar și de sumă	105	2592418	1176288
<b>Rezultatul: profit (pierdere) financiar(ă)</b> (rd.090 - rd.100)	110	-1622251	1561
Venituri cu active imobilizate și excepționale	120	836616	0
Cheltuieli cu active imobilizate și excepționale	130	409025	0
<b>Rezultatul din operațiuni cu active imobilizate și excepționale: profit (pierdere)</b> (rd.120 - rd.130)	140	427591	0
<b>Rezultatul din alte activități: profit (pierdere)</b> (rd.110 + rd.140)	150	-1194660	1561
<b>Profit (pierdere) pînă la impozitare</b> (rd.080 + rd.150)	160	28773571	29919736
Cheltuieli privind impozitul pe venit	170	3487050	3607188
<b>Profit net (pierdere netă) al perioadei de gestiune</b> (rd.160 - rd.170)	180	25286521	26312548

## SITUAȚIA MODIFICĂRILOR CAPITALULUI PROPRIU

de la pînă la

Anexa 3

Nr. d/o	Indicatori	Cod rd	Sold la începutul perioadei de gestiune	Majorări	Diminuări	Sold la sfîrșitul perioadei de gestiune
1	2	3	4	5	6	7
	<b>Capital social și neînregistrat</b>					
	1. Capital social	010				
	2. Capital nevărsat	020	( )	( )	( )	( )
	3. Capital neînregistrat	030				
I.	4. Capital retras	040	( )	( )	( )	( )
	5. Patrimoniul primit de la stat cu drept de proprietate	050				
	<b>Total capital social și neînregistrat</b> (rd.010 + rd.020 + rd.030 + rd.040 + rd.050)	060				
II.	<b>Prime de capital</b>	070				
III.	<b>Rezerve</b>					
	1. Capital de rezervă	080				
	2. Rezerve statutare	090				

	3. Alte rezerve	100				
	<b>Total rezerve</b> (rd.080 + rd.090 + rd.100)	110				
	<b>Profit (pierdere)</b>					
IV.	1. Corecții ale rezultatelor anilor precedenți	120	X			
	2. Profit nerepartizat (pierdere neacoperită) al anilor precedenți	130				
	3. Profit net (pierdere netă) al perioadei de gestiune	140	X			
	4. Profit utilizat al perioadei de gestiune	150	X	(	(	(
	<b>Total profit (pierdere)</b> (rd.120 + rd.130 + rd.140 + rd.150)	160				
V.	<b>Rezerve din reevaluare</b>	170				
VI.	<b>Alte elemente de capital propriu</b>	180				
	<b>Total capital propriu</b> (rd.060 + rd.070 + rd.110 + rd.160 + rd.170 + rd.180)	190				

## SITUAȚIA FLUXURILOR DE NUMERAR

de la pînă la

Anexa 4

Indicatori	Cod rd	Perioada de gestiune	
		precedentă	curentă
1	2	3	4
<b>Fluxuri de numerar din activitatea operațională</b>			
Încasări din vânzări	010		
Plăți pentru stocuri și servicii procurate	020		
Plăți către angajați și organe de asigurare socială și medicală	030		
Dobânzi plătite	040		
Plata impozitului pe venit	050		
Alte încasări	060		
Alte plăți	070		
<b>Fluxul net de numerar din activitatea operațională</b> (rd.010 - rd.020 - rd.030 - rd.040 - rd.050 + rd.060 - rd.070)	080		
<b>Fluxuri de numerar din activitatea de investiții</b>			
Încasări din vânzarea activelor imobilizate	090		
Plăți aferente intrărilor de active imobilizate	100		
Dobânzi încasate	110		
Dividende încasate	120		
inclusiv: dividende încasate din străinătate	121		

Alte încasări (plăți)	130		
<b>Fluxul net de numerar din activitatea de investiții</b> (rd.090 - rd.100 + rd.110 + rd.120 ± rd.130)	140		
<b>Fluxuri de numerar din activitatea financiară</b>			
Încasări sub formă de credite și împrumuturi	150		
Plăți aferente rambursării creditelor și împrumuturilor	160		
Dividende plătite	170		
inclusiv: dividende plătite nerezidenților	171		
Încasări din operațiuni de capital	180		
Alte încasări (plăți)	190		
<b>Fluxul net de numerar din activitatea financiară</b> (rd.150 - rd.160 - rd.170 + rd.180 ± rd.190)	200		
<b>Fluxul net de numerar total</b> (± rd.080 ± rd.140 ± rd.200)	210		
Diferențe de curs valutar favorabile (nefavorabile)	220		
<b>Sold de numerar la începutul perioadei de gestiune</b>	230		
<b>Sold de numerar la sfârșitul perioadei de gestiune</b> (± rd.210 ± rd.220 + rd.230)	240		

## Documente atașate - Notă explicativă (fișierul pdf)

Biosistem.PDF

## Recipisa

Respondent

Codul fiscal: 1010600028048, denumire: "BIOSISTEM MLD" S.R.L.

A prezentat raportul: RSF1\_21

Pentru perioada fiscala: A/2025

Data prezentarii: 14.05.2026

Marca temporală a raportului înregistrat în Sistemul de Raportare Electronică și expedit pentru procesare în Sistemul Informațional al BNS : 14.05.2026 17:01:42

## Recipisa 2

Respondent

Codul fiscal: 1010600028048, denumire: "BIOSISTEM MLD" S.R.L.

A prezentat raportul: RSF1\_21

Pentru perioada fiscala: A/2025

Data prezentarii: 14.05.2026

Marca temporală a raportului înregistrat în Sistemul Informațional al BNS : 15.05.2026 13:12:02

Biroul Național de Statistică (BNS) a recepționat varianta electronică a raportului, expediat de DVs.  
Urmează verificarea și validarea raportului de către specialistul BNS pe domeniu.



## EC Declaration of Conformity

**Manufacturer's Name:** EMSAŞ ELEKTRİK MALZEMELERİ SAN. VE TİC. A.Ş.

SRN No: TR-MF-000045722

**Manufacturer's Address:** Muradiye Mahallesi 28 Sokak Dış Kapı No:6 Yunusemre / Manisa / TÜRKİYE

Declares in sole responsibility that the CE certified product.

**Equipments:** Medical Devices, Refrigerators, Warming Cabinets and Plasma Thawers

### Product Models and Description

Pharmacy Refrigerator ; EKT80 , EKT150 , EKT175 , EKT250 , EKT 425 , EKT 725 , EKT2x725, EKT800 ,EKT 1450 , EKT-A 80 , EKT-A 100 , EKT-A 175 , EKT-A-250 , EKT-A 425 , EKT-A 725 ,EKT-A 800 EKT-A 1450 ,

Refrigerator EK380 , EKL380

Kit Solar Freezer EKT-S 200

Portable Refrigerator & Freezer

Ultra Low Freezers ; ULT100, ULT200, ULT470 , ULT730 , ULT800 , YULT350

Breast Milk Cooling Cabinet and Freezers ; ANS-F 150 , ANS-E-175 , ANS-D-425 ,

Baby Bottle Warmers; EBI06 , EBI09 , EBI12 , EBI24

Combined Refrigerator and Freezer; EKT-D 175 , EKT-D 425 , EKT-D 500 ,

Fluid and Blanket Warming Cabinet; EMI-50 ,EMI-80, EMI100, EMI-150 , EMI-250, EMI-350 , EMI-500 , EMI-D-500 ,

Plasma Thawer; EPS10 – EPT6

Circulating Water bath ; ESB10

Drying and Heating Oven; ET150 , ET60

Bacteriological Incubator; EMBI 100

Above mentioned commodity is consistent to the below mentioned standards.01/01/2019

**EN 60601-1 Medical Electrical Equipment**

**EN 60601-1-2**

**EN 61010-1**

**DIN 13277**

**EN 61326-1:2013**

**Directives:**

**93/42/EC Medical Devices**

**93/68/EEC CE Marking Directive**

**2017/745**

This is to certify that the product and current types described above is in conformity with the applicable requirements of the directive.

Conformity assesment procedure; 93/42/EEC Medical Devices Class I , 2017/745

**Signed by Name - Position:** Sinem TURKOGLU – Vice Chairman of Management Board



Date / Place 02.01.2026– Manisa / Turkey



# **EKT SERIES PHARMACY REFRIGERATOR**

## **MANUAL BOOK**

**Emsaş Elektrik Malzemeleri San. Tic. A.Ş Muradiye Sanayi  
Bölgesi. 28 Sokak No:6 Yunusemre -MANİSA**

Tlf: 0 236 214 03 96-97-98 Fax: 0 236 214 07 06

[www.emsas-as.com.tr](http://www.emsas-as.com.tr)

## **GENERAL INFORMATION**

Please read the manual book carefully and keep the book for forward before using your device.

If there can be any defect contact with the shipping company to the report damage. According to ICC regulations, the responsibility belongs to the consumer.

When operating the device;

1. Follow the warning labels
2. Do not remove the labels
3. Do not operate the damaged device
4. Do not operate the device with a damaged cable system.
5. Do not move the device while the device operating.

- \* In case of any problem please contact with EMSAŞ A.Ş technical service.
- \* Read the manual book carefully before using the device, this ensures you to get high efficiency.
- \* The EMSAŞ A.Ş has the right of changing and developing the device structure.
- \* Please keep the product package until be sure the device is full, complete, and correct.
  - \* The warranty is valid until the precautions described in this manual are followed.

***Informations in this document belongs to EMSAŞ A.Ş  
It can not be reproduced or distributed without any permission.***

## **WARRANTY CONDITIONS**

1. The warranty period starts from the delivery date of the goods and is two years.
2. The entire product, including all parts, is under our company's warranty.
3. In case of malfunction of the product within the warranty period, the period of repair is added to the warranty period. The repair period of the goods is maximum of thirty working days. This period starts from the date of notification of the goods to the service station. In case there is no service station, respectively; it starts from the date of notification to one of the seller, dealer, agency, representative, importer or manufacturer of the goods. If the defect of the industrial goods cannot be fixed within 15 working days, the manufacturer or the importer; it has to allocate another industrial good with similar characteristics to the use of the consumer until the repair of the good is completed.
4. If the product fails during the warranty period due to material and workmanship or assembly errors, it will be repaired without any charge under any other name, such as labor cost, replacement part price, or any other name.
5. Despite the consumer's use of the right to repair, the goods;
  - The fact that the same fault is repeated more than twice within a year from the date of delivery to the consumer, or that different faults occur more than four times, or that the sum of different faults is more than six within the specified warranty period, and that these faults perpetuate the inability to benefit from the goods,
  - Exceeding the maximum time required for repair,
  - In cases where it is determined that the repair of the fault is not possible with the report to be issued by the company's service station, if the service station is not available, respectively, one of the dealers, agents, representatives, importers, or manufacturers, the consumer may request a free replacement of the goods, a refund or a price reduction at the rate of the defect.
6. Defects arising from the use of the product contrary to the terms in the user manual are not covered by the warranty.
7. For problems that may arise regarding the warranty certificate, the Ministry of Industry and Trade, General Directorate of Protection of Consumer and Competition can be applied.

## **CUSTOMER MATTERS REGARDING THE WARRANTY**

Issues that our customers should pay attention to regarding the warranty

1. Malfunctions arising from the use of the device other than its normal use,
2. Defects arising from exposure to substances with physical or chemical effects,
3. Damages and malfunctions that occur in case of non-compliance with the points in the user manual,

4. Damages due to lower excess voltage faulty installation or using a voltage different from the voltage written on the label of the device,
5. Damages that will occur during loading, unloading, and transportation under the responsibility of the customer,
6. The device has been disassembled for various reasons or its functions have been changed by people other than service officials,
7. Malfunctions and damages that may occur due to fire and lightning,
8. Responsibility for the completion of the warranty certificate and the delivery to the consumer belongs to the seller, dealer, agency, or representative office from which the consumer purchased the goods,
9. This warranty is void if the warranty document has been tampered with, the original serial number on the product has been removed or tampered with.

***THIS MANUAL MUST BE READ CAREFULLY BEFORE OPERATING THE DEVICE.***

***WARRANTY CONDITIONS APPLY IF THE INSTRUCTIONS AND WARNINGS DESCRIBED IN THE DEVICE'S USER MANUAL ARE COMPLIED.***

***THE INFORMATION CONTAINED IN THIS MANUAL BELONGS TO EMSAS. THE INFORMATION IN THE MANUAL CANNOT BE REDUCED OR DISTRIBUTED WITHOUT EMSAS' PERMISSION.***

In the above-mentioned cases, troubleshooting is done for a fee.

The product's installation and transportation to the place of use are not included in the product price.

\* The useful life of the goods announced by the Ministry of Industry and Trade in accordance with the Law on the Protection of the Consumer No. 4077 is 10 years.

## **TABLE OF CONTENTS**

- 1. DESCRIPTION OF DEVICE, FUNCTION, AND OPERATING PRINCIPLE**
- 2. TECHNICAL SPECIFICATIONS**
  - 2.1. Technical Specifications Table
  - 2.2. Technical Specifications Description
- 3. INSTALLING THE DEVICE**
  - 3.1. Environmental Conditions
  - 3.2. Handling and Shipping
  - 3.3. Unpacking
  - 3.4. Determination and Placement of Settlement
- 4. INSTRUCTIONS FOR USE**
  - 4.1. Device Operation
  - 4.2. Introduction Image
  - 4.3. Control Display Panel and its Functions
  - 4.4. Electronic Wiring Diagram
- 5. CLEANING AND MAINTENANCE**
  - 5.1. Maintenance
  - 5.2. Cleaning
- 6. SAFETY**
- 7. DISPOSAL(battery, compressor, mainboard and etc.)**
- 8. WARNINGS & PRECAUTIONS**
- 9. MEANING OF SYMBOLS**
  - 9.1. Meaning of Symbols on Top of the Device
- 10. SERVICE**
  - 10.1. Troubleshooting Table
- 11. SPARE PARTS & ACCESSORIES**
  - 11.1. SPARE PARTS
  - 11.2. ACCESSORIES

## 1. INTRODUCTION

### 1.1. DESCRIPTION OF DEVICE, FUNCTION, AND OPERATING PRINCIPLE

Products such as vaccines, kits, drugs and serums are designed to be used in hospitals, laboratories, pharmacies, health inspection centers and departments where products such as drugs, kits and serum are stored.

Cabinets with a cooling system that allows them to be stored at 0°C / +15°C for up to 12 months are called "Kit Storage Cabinets".

#### **PURPOSE:**

In all health centers, products such as vaccines, medical kits, drugs and serums are at temperatures between 0°C / +15°C.

It is to be kept at +4 °C for up to 12 months. Our kit storage cabinets are designed to serve for many years in health centers.

#### **WORKING PRINCIPLES:**

The device is designed to control temperatures in the range of 0°C / +15°C.

All of our cabinets in the EKT series can be adjusted to the desired temperature between 0°C / +15°C.

However, the factory set value is +4°C.

The cooling system in our EKT series cabinets works with the on/off (open / close) principle.

In all our EKT series cabinets, air circulation is provided with the help of a fan in order to ensure equal heat distribution in the inner cabinet.

Microprocessor-controlled electronic cards are used in our devices.

CFC-free polyurethane foam insulation material is used so that the device can maintain the temperature in the interior for a longer period of time.

Our EKT series cabinets are divided into 5 main groups:

**EKT Series:** Double Glass Door Model.

**EKT-A Series:** Double Glass Door & Simple Card Model

**EKT-B Series:** Block Door Model

**EKT-AB Series:** Block Door & Simple Card Model

**EKT VK Series:** Thermal Printer Model

#### **Matters to be considered by the User During Use:**

- When putting blood bags in your cooler, do not stack products in the cabinet in a way that prevents air circulation. This will cause unwanted temperature differences in the upper and lower parts of your cooler.
- There is 1 sensor in the blood storage cabinets that measures the temperature inside the cabin. On the electronic card, this temperature is reflected on the screen and shown to the user.
- After starting your cooler, it can give an alarm visually and audibly until it reaches the ideal operating temperature on the digital display. When the cooler reaches the ideal temperature (between 0°C and +15°C), the visual and audible alarm will stop. After that, you can load your cabinet.

#### **External Probe Input;**

The plug on the right side of the cabinet is removed and the probe is placed (If the thickness of the probe is high, the plastic can be expanded.) Take care that the inserted probe tip is inserted into the cabinet and fixed next to the sensor inside the cabinet.



## 2.2 Technical Specifications Description

- The outer surface of the device is made of corrosion-resistant electrostatic painted galvanized sheet material, and the inner surface is made of chrome-nickel alloy sheet material.
- The device is 195-230 V/50 Hz. It works with mains voltage.
- The door of the device is double glazed, lockable and magnetically sealed. In this way, it allows stock tracking.
- Inside of the device there is a user arrangeable plastic coated shelf. The device works in the range of 0°C / +15°C, which is the ideal storage temperature of products such as kits, vaccines, drugs, and serum, and can be adjusted to +4°C.
- Equal heat distribution is provided in the cabinet with the reinforced fan system in the cabinet.
- The device works silently and smoothly without separating kits components.
- The device has full automatic defrost system for protecting evaporators efficient work.
- Cabinet interior lightning realized with LED lighting module.
- Eco friendly microprocessor controlled panel is used in our device.
- The device has a USB port that enables the transfer of temperature information to the computer environment at any time.
- The thermostat in the cabinet control panel can measure with an accuracy of 0.1°C.
- The device has a sensor for measuring the cabin temperature inside.
- In control panel there is a accumulator system that can be charged automatically. In case of a electricity cut this system ensures that the digital control panel and thermal printer continue to work for 24 hour long.
- The device gives an audio and visual warning signal when the device's doors open, in power cut, when the upper and lower limits are exceeded, and low voltage situations while the device working.
- The insulation material does not include CFC that harmful for environment and ozon layer.
- 2 pieces of braked and 2 pieces of regular castors are used at the bottom of our EKT series devices, except EKT 80, EKT 80 include 4 pieces of ball joint.
- All medical devices produce by Emsaş A.Ş are guaranteed by 2 years.
- As per the request of the user, a thermal printer can be installed at the device. The numerical and graphical printout of the data recorded with the thermal printer can be taken.
- All of our products are produced in accordance with ISO 9001:2008, TSE service place qualification requirements. Our blood cabinets that we have produced have CE, UBB registration and barcode.

### OPTIONAL FEATURES:

**USB MEMORY:** Electronic card system can be sent as USB memory upon user request. Up to 10 years, degrees can be stored and transferred to the computer environment. The transfer is provided in excel format.

**VK (THERMAL PRINTER SYSTEM):** The thermal printer system can be optionally attached to our devices. It can give output at intervals between 5 minutes and 60 minutes. It has the feature of printing the temperature of the device inside the cabinet on paper.

**MAINBOARD WITHOUT USB MEMORY:** In line with the user's request and requirement, a card that does not keep the temperature in the cabinet in its memory can also be inserted.

## 3. INSTALLING THE DEVICE

### 3.1. Environmental Conditions

Your device works efficiently under the following environmental conditions:

- Using only indoor area
- Storage and Transportation conditions: +25°C / +45°C
- Relative Humidity: %65
- Temperature Values: 0°C / +15°C
- Maximum Altitude: 2000 meter
- Temperature range for maximum performance: 15°C / 20°C

### **3.2. Handling and Shipping**

- Because of, the device weight all the shipping should apply with the proper equipment and experienced staff.
- During transportation it must be supported from underneath and must not be turned upside down.
- Interior hardware (shelf rails, supports, wire shelves, drawers) is shipped inside the unit. The device is fixed to a wooden base by means of screws or packaged with cardboard, Styrofoam, and burst nylon.

### **3.3. Unpacking**

- Open the device cardboard package.
- Remove the stretch and styrofoam, which is the second packaging on the device.
- Remove the wooden base
- Check is there any transportation damage on the device with eye.
- If is there any transportation damage firstly take a picture of damage and secondly Inform the transport company officer to keep a report.

### **3.4. Determination and Placement of Settlement**

- Check that the placement spot is suitable
- Avoid direct sunlight and heat sources
- Remove the accessory from the unit
- Care should be taken to carry the device vertically during the relocation phase and during the transport phase. Otherwise, the device will not work or will not work properly and cannot be used because the balance of the device will be disturbed.
- Check that the ambient temperature where the device is installed is between 15°C and 20°C. Otherwise, the cooling performance of your device will decrease.
- Installation should be on flat ground and with four legs. Otherwise, it may not work properly.
- The placement of the device shall not be wet or damp. Otherwise, it can cause damage to devices electrical systems.
- The device shall not be close to any other dissipate heat device. Otherwise, it can cause damage to devices electrical systems.
- Check that the user has the opportunity to monitor the device if he/she does other work.
- When placing your device, you should pay attention to the fact that there must be a minimum of 10 cm space between the side, back and top surfaces and the place to be placed, and 20 cm from the top. There should be no plates behind the device that may cause evaporation.
- The hose in the compressor compartment of your cooler; for evacuation of dripping water during defrosting. Before operating the cabinet, be sure to check whether there is water in the hose in the container.
- When your device needs to be moved or relocated, have it done through the service channel if necessary.

## **4. INSTRUCTIONS FOR USE**

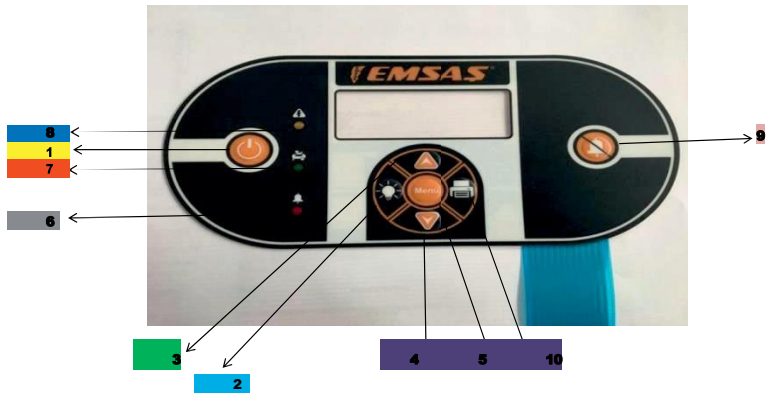
### **4.1 Device Operation**

- Plug the device in (grounded plug)
- Press the on/off switch, enter the password and turn on the device.
- The operating range of the device is between 0°C ve +15°C.
- Before operating your device, have technical personnel (electrician) check whether the socket to be used is grounded or not and the mains voltage. Do not operate if it is not grounded.
- Wait before operating your device at least 45 minutes after unpacking your device. This will prevent the compressor of your cooler from being damaged.
- Service representative at first start-up; Information about the device; technical personnel and health personnel (nurse - Dr) of the relevant customer should transfer.

## 4.2 Introduction Image



**PIC1. EKT Pharmacy Refrigerator**



DISPLAY BUTTONS	1		ON/OFF BUTTONS
	2		LIGHT ON/OFF BUTTONS
	3		UP ADJUSTMENT BUTTON
	4		MENU AND SETTINGS BUTTON
	5		DOWN ADJUSTMENT BUTTON
DIGITAL DISPLAY BUTTONS	6		RED LIGHT ( LCD DISPLAY)
	7		GREEN LIGHT(WHEN COMPRESSOR IS ON)
	8		YELLOW LIGHT (POWER LIGHT)
	9		ALARM SILENCE BUTTON
	10		PRINTER BUTTON

1		ENTER BUTTON
2		UPPER ADJUSTMENT BUTTON
3		LOWER ADJUSTMENT BUTTON

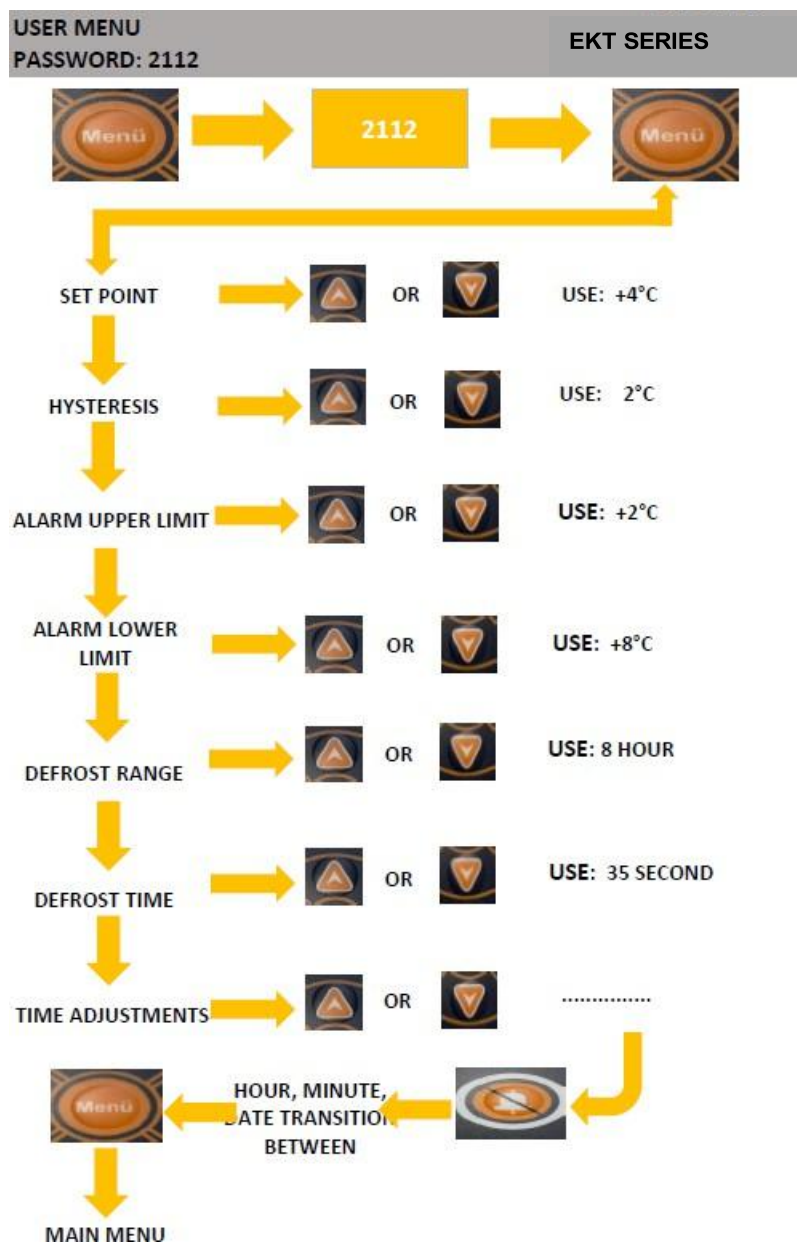
## Factory Output Settings

### EKT SERIES

- |                                  |             |
|----------------------------------|-------------|
| 1) Operating Temperature Range   | : 0 / +15°C |
| 2) Set Temperature Value         | : +4°C      |
| 4) Compressor Delay Time         | : 30 sec.   |
| 5) Door Open Alarm Waiting Time  | : 2 min     |
| 6) Alarm Silence Time            | : 30 sec.   |
| 7) Thermal Printer Printing Time | : 8 hour    |

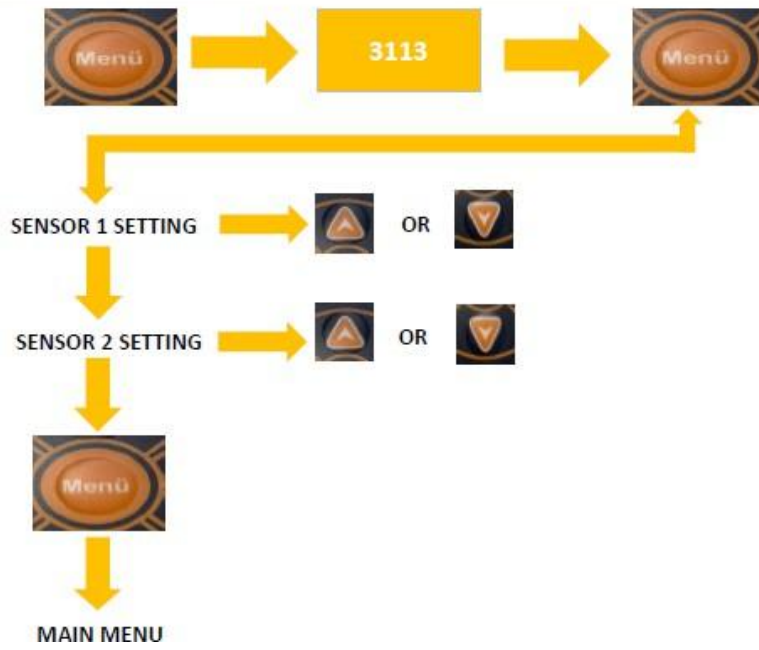
### Set Parameters

By pressing the SET Button, the parameter entry screen is accessed. There are 3 separate passwords, these passwords have separate functions.



CALIBRATION MENU  
PASSWORD: 3113

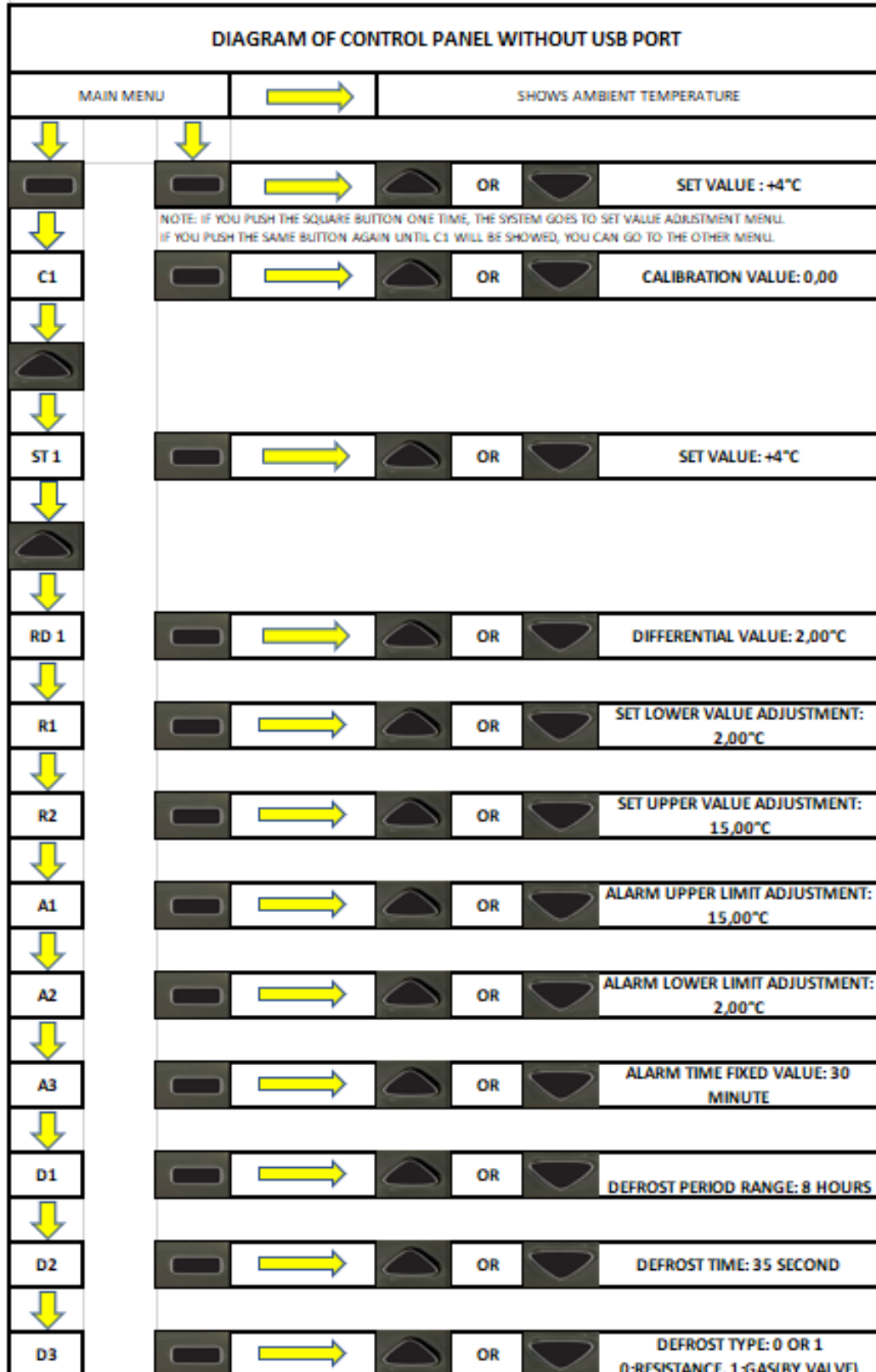
EKT SERIES



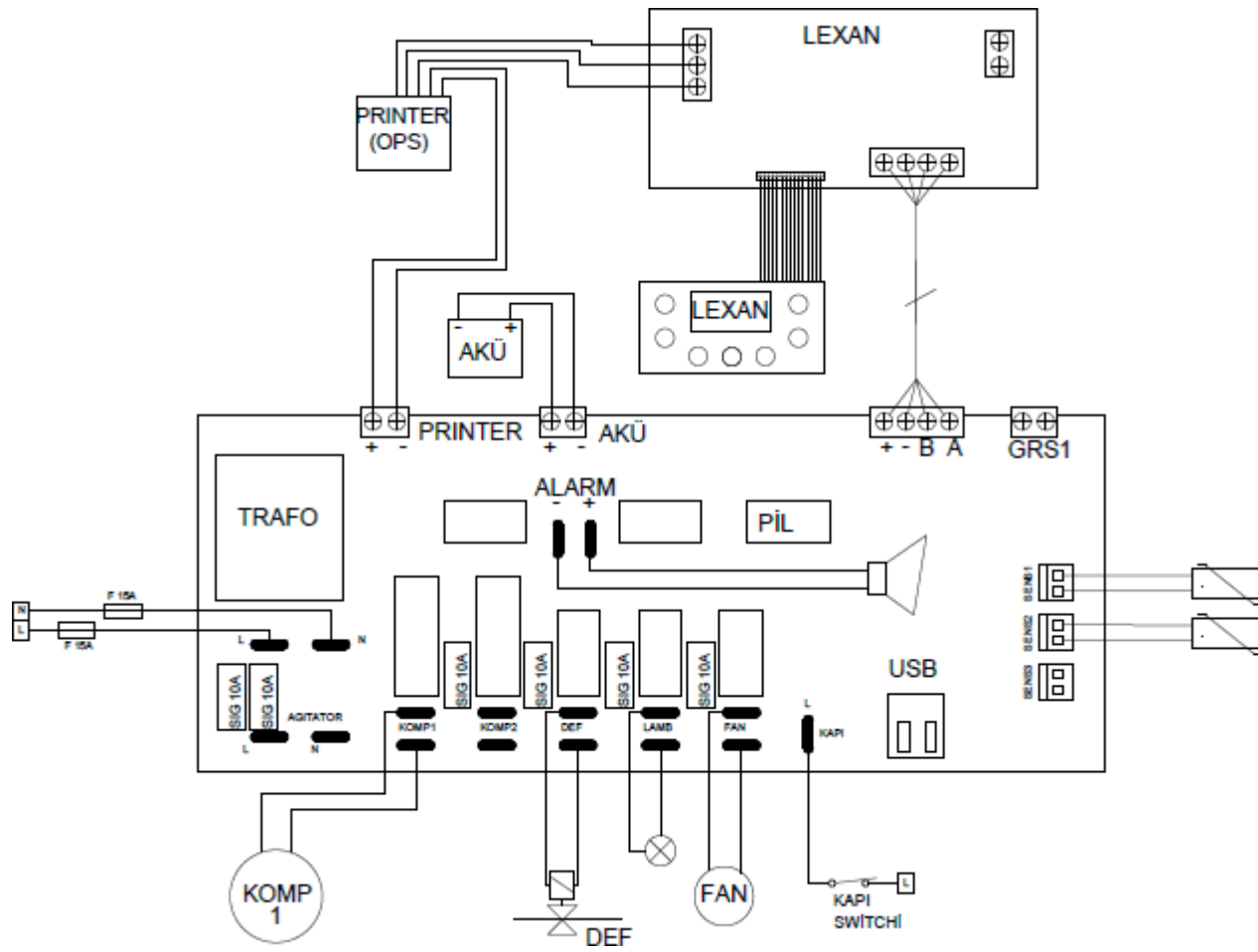
**PIC3. Control Panel Without USB Port**



1		ENTER BUTTON
2		UPPER ADJUSTMENT BUTTON
3		LOWER ADJUSTMENT BUTTON



## 4.3 Electronic Wiring Diagram



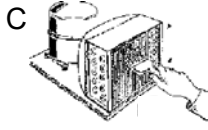
## 5. CLEANING AND MAINTENANCE

### 5.1 Maintenance:

Periodic maintenance should be carried out once a month depending on the ambient conditions in which the device is located, and once every 6 months under normal conditions.

### 5.2 Cleaning

- The device is cleaned in our factory before delivery to the customer.
- Clean the device at ambient temperature after disconnecting the power cable from the device.
- Wipe your device with a damp and dry cloth against dirt and dust. Finally, plug in your cabinet and start it from the on-off button.
- Depending on the environmental conditions of your Medical Device, clean it regularly once a month or once every 6 months.
- In order to clean the condenser of your device, it is necessary to clean it from dust first.
- The condenser compartment of your device should be cleaned by a technical personnel with a vacuum cleaner or a soft paint brush, and the electrical components should not be damaged.
- Clean the condenser under your device with a damp cloth at least once every 4 months by pulling out the electrical outlet.



- The glass doors can clean with proper glass cleaner.
- Do not clean the engine compartment of your cooler with water, etc. It will damage the electrical components of your water closet and the user may be exposed to electric shocks.
- Wipe the plastic drainage bowl next to the compressor, where the defrosting water reaches, with a damp cloth.
- Do not use abrasive and purifying chemicals while cleaning inside and outside your cooler with a damp cloth, it can cause damage. Faults and errors that may arise from this reason will be treated out of warranty.

## 6. SAFETY

- Before doing cleaning and maintenance please review and read your safety instructions.
- If the device needs to be relocated or moved for maintenance, be sure to check the brakes of the wheels. Otherwise, the wheels may be damaged and broken. In this case, the balance of your device may deteriorate and may not work efficiently.
- Do not touch the unit with wet hand and/or feet
- Do not insert screwdrivers or other pointed objects between the moving parts of the device.
- The device cannot use by an unauthorized person.
- Before doing any kind of cleaning or maintenance operations please cut the electricity.
- Disconnect the main switch from the switching power before unplugging the appliance when cleaning or maintaining the appliance.
- Check that the device placed where it will be used is on flat ground and with four legs. It's dangerous to do any repair or service operations about device by unauthorized persons.
- When your device plug in do not any kind of maintenance and reparation.
- We strongly recommend you to use a voltage regulator in order not to damage the compressor in places where there may be larger changes.
- Do use your device according to the principles of the user manual.
- When you have a service request regarding your product, please contact our Service Center at the phone numbers above.

## 7. DISPOSAL

The user is responsible for the proper disposal of each part as waste. Electronic parts used, except power and current sources, should be disposed of according to the rules specified for the waste of electronic devices. When the product is to be disposed of, hospital, laboratory and national legislation should be followed.

## 8. WARNINGS & PRECAUTIONS

- Do not use the device out of usage aim
- The device should operate after reading the manual book by authorized and educated personnel. In case of any problem, only authorized personnel can interfere to the device.
- The voltage in the electrical network must be suitable for the power of the device and must be grounded.
- Only spare parts and accessories provided by Emsaş A.Ş should be used.
- There should be no substances in the usable volume that may be affected by the operating temperature of the device and damage the device.
- We strongly recommend you to use a voltage regulator in order not to damage the compressor in places where there may be larger changes.
- When putting the vaccines in your device, do not stack them on the back to prevent air circulation. This will cause unwanted temperature differences in the upper and lower parts of your cooler.
- After operating your cooler, your cooler can give audible and visual alarms until it reaches the ideal operating temperature(0°C/+15°C). when your cooler reaches ideal operating temperature, the alarms shuts down. Then you can load the products.
- When you receive your product confirm the warranty certificate your authorized dealer.

## 9. MEANING OF SYMBOLS

### 9.1. Meaning of Symbols on top of the Device



**CE Certificate**



**Manufacturer Name and Address**



**Date of Manufacture**

Indicates the date of manufacture of the medical device.



**Catalog Number**

Indicates the manufacturer's catalog number by which the medical device can be identified.



**Serial Number**

Indicates the manufacturer's serial number by which a particular medical device can be identified.



**Fragile**

Indicates that a medical device may break or be damaged if not handled carefully. It is located on the parcel.



**Keep away from the sun.**



**Protect from heat and radioactive sources.**

The device is affected by heat. For this reason, the device must be protected from heat sources.



**Protect from moisture. Located on the parcel.**



**Storage conditions: 20°C / 45°C**



**Usage Instruction**

A synonym for "refers to using instructions" is "refer to operating instructions".



This symbol draws attention to safety warnings and potentially dangerous situations. Failure to follow these warnings could result in damage to the device and injury to users.



Indicates that the user should refer to the instructions for use for important warning information such as warnings and precautions that cannot be presented on the medical device for many reasons.



**Grounded Socket**

Operate in a place with protective grounding



**Alternative Current**



**Dangerous Voltage!**

It is a symbol indicating the current available on the device. The place where there is electricity is also the symbol that should be specified.



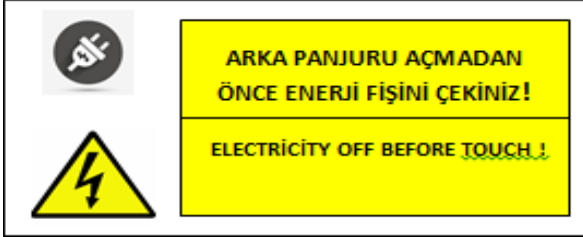
**Do not touch!**



**Do not touch with wet hand and/or feet!**



Keep Upright. It is located on the parcel.



## 10. SERVICE

Your device can give audible and visual alarms in first operation. In case of this situation press the alarm silent button located on the display

Do not allow the repair of the device to anyone other than the authorized service during the warranty period. In case of interventions other than authorized service, the device will be subject to operation out of warranty.

When you encounter a problem with the device, call the authorized service or Emsaş numbers that made the first installation.

## 10.1 Troubleshooting Table

FAULT	CAUSE /CORRECTION
<b>THE COOLER DOES NOT WORKING THERE IS NO ELECTRICITY</b>	<ul style="list-style-type: none"> <li>*Make sure it is plugged in.</li> <li>*Make sure there is electricity in the mains.</li> <li>*If there is voltage outside the tolerances given in the network, the device it doesn't work.</li> <li>*Make sure the power button is on.</li> </ul>
<b>LIGHT IS NOT WORKING WHEN THE DOOR OPEN</b>	<ul style="list-style-type: none"> <li>* The lamp can be broken or it may have moved from the lamp socket. If its broken inform the service</li> <li>* The lamp switch may be damaged. Inform the service</li> </ul>
<b>THE TEMPERATURE DISTRIBUTION IN THE CABINET IS NOT HOMOGENEOUS ENOUGH, THE TOP AND BOTTOM ARE AT SEPARATE TEMPERATURES.</b>	<ul style="list-style-type: none"> <li>* Material may have been placed in front of the indoor fan. For better air circulation materials should not be placed in front of the fan.</li> <li>* The inner fan may be damaged, inform the service.</li> <li>* The fan switch may be damaged, inform the service.</li> </ul>
<b>THE DEVICE IS NOT COOLING</b>	<ul style="list-style-type: none"> <li>* Keep condenser clean. Do control fan in the back is working or not</li> <li>* If the fan is not working, inform the service</li> <li>* If the fan is working and the cabinet is not getting cold, inform the service</li> </ul>
<b>THE PRINTER IS NOT WORKING</b>	Check the battery current. If the battery is 12V low, the battery is replaced or charged in a separate place. The paper is checked.
<b>THE DEVICE MAKE NOISE</b>	Check the battery voltage. If it is less than 10V, replace the battery and charge it separately. Check the printer settings as described in Chapter "Troubleshooting".
<b>BATTERY IS NOT WORKING/ COMPRESSOR IS NOT WORKING</b>	Do call your authorized service immediately

## 11. SPARE PARTS & ACCESSORIES

### 11.1 Spare Parts

There are no spare parts on the device that you can replace. Please notify our authorized service in case of malfunction.

### 11.2 Accessories

Warranty Certificate and Manual Book.

2 pieces shelves for EKT 80 model

2 pieces shelves for EKT 150 model

3 pieces shelves for EKT 175 model

4 pieces shelves for EKT 250 model

5 pieces shelves for EKT 425 and EKT 725 model

12 pieces shelves for EKT 1450 model

There is no other accessories than these

## **Contact**

For any service request or training or questions about your device please use this guide [kalite@emsas-as.com.tr](mailto:kalite@emsas-as.com.tr).

For general information use [info@emsas-as.com.tr](mailto:info@emsas-as.com.tr) or to see <http://www.emsas-as.com.tr>

# S E R T İ F İ K A

## CERTIFICATE

### KALİTE YÖNETİMİ / QUALITY MANAGEMENT

#### EMSAŞ ELEKTRİK MALZEMELERİ SAN. VE TİC. A.Ş

kuruluşunun,  
company,

Muradiye Sanayi Bölgesi Muradiye Mah. 28 Sok. No: 6 Yunus Emre / Manisa / Türkiye

adresinde,  
at address,

ISITMA SİSTEMLERİ, ELEKTRİKLİ KOMBİ, TERMOBOYLER, TERMOSİFON, ISI POMPASI, SOĞUTMA SİSTEMLERİ, SANAYİ TİPİ SU SEBİLLERİ, SANAYİ VE EV TİPİ SOĞUTUCULAR DOLAPLAR, KAN SAKLAMA DOLABI, AŞI SAKLAMA DOLABI, TROMBOSİT İNKÜBATÖRÜ, AJİTATÖR, PLAZMA SAKLAMA DOLABI, PLAZMA ERİTME VE KAN ISITMA CİHAZI ÜRETİMİ, SATIŞI, İTHALAT VE İHRACATI

HEATING SYSTEMS, ELECTRIC BOILER, TERMOBOY ARE HEATING, HEAT PUMP, COOLING SYSTEM, INDUSTRIAL WATER DISPENSERS, DOMESTIC AND INDUSTRIAL REFRIGERATION CABINETS, BLOOD BANK REFRIGERATORS, VACCINE STORAGE CABINETS, PLATELET INCUBATOR, AGITATOR, PLASMA STORAGE CABINET, PLASMA MELTING AND BLOOD HEAT DEVICE PRODUCTION, SALES, IMPORT AND EXPORT

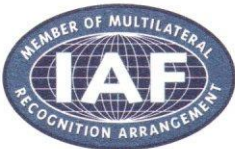
kapsamında  
at scope

kalite yönetim sistemi yürürlüğe koyduğu,  
perform the quality management system,

## ISO 9001: 2015

standart taleplerinin yerine getirildiği belirlenmiştir.  
the complete of the standard was determined.

İlk Yayın Tarihi / Date First Registered : 12.10.2015  
Yeniden Bel. Tarihi / Re-certification Date : 23.09.2024  
Yayın Tarihi / Date Certificate Issued : 19.09.2025  
Geçerlilik Periyodu / Period of Registration : 3 Yıl / Years  
Geçerlilik Tarihi / Date Certificate Expires : 11.09.2026  
Sertifika Numarası / Certificate No : 01/11240/11



Onay:  
Approved by:



Bu sertifikanın geçerliliği, yılda en az bir kez yapılacak gözetim denetiminin başarılı geçmesine bağlıdır. Başarılı denetim sonrası belge yeniden düzenlenir.

The validity of this certificate depends on the successful completion of at least one surveillance audit per year. Upon successful audit, the certificate will be reissued.



# CERTIFICATE

## EMSAŞ ELEKTRİK MALZEMELERİ SANAYİ VE TİCARET ANONİM ŞİRKETİ

MURADIYE MAH. 28 (OSB) SOK. EMSAŞ NO:6  
YUUSEMRE / MANİSA / TÜRKİYE

*Has been assessed and found to comply with the requirements of:  
Denetlenmiş ve aşağıdaki standardın gerekliliklerine uygunluğu görülmüştür:*

### ISO 13485:2016

*Medical Devices-Quality Management System is applicable to:  
Tıbbi Cihazlar Kalite Yönetim Sistemi*

**DESIGN, PRODUCTION, SALES AND TECHNICAL SERVICE OF BLOOD BANK  
REFRIGERATOR, THROMBOCYTE INCUBATOR, THROMBOCYTE AGITATOR,  
BLOOD PLASMA FREEZER AND VACCINE REFRIGERATOR**

**KAN BANKASI SOĞUTUCUSU, TROMBOSİT İNKÜBATÖRÜ, TROMBOSİT  
KARIŞTIRICISI, KAN PLAZMA DONDURUCUSU VE AŞI SOĞUTUCUSUNUN  
TASARIMI, ÜRETİMİ, SATIŞI VE TEKNİK SERVİSİ**

Certificate Number: 2025/MDQMS/001133 Initial Certification Date: 31.07.2025  
Belge Numarası: 2025/MDQMS/001133 İlk Belgelendirme Tarihi: 31.07.2025

Certification Period: 3 Years Certificate Validity Date: 30.07.2026  
Belgelendirme Periyodu: 3 Yıl Belge Geçerlilik Tarihi: 30.07.2026



*IQR Certification Approval*

ACCREDITED  
Management Systems  
Certification Body  
MSCB-135

Head Office:

IQR INTERNATIONAL CERTIFICATION SERVICES LLC

8 The Green Suite A, Dover, Delaware 19901, USA

www.iqrcert.com e-posta: info@iqrcert.com

Critical Office:

IQR ULUSLARARASI BELGELENDİRME HİZMETLERİ LTD. ŞTİ.

Beşevler Mah. Kocayunus Sk. No:3 Arslan Han Plaza K:2 Nilüfer / BURSA

Tel.: +90.224.266 00 16 Faks: +90.224.249.41 13 www.iqrcert.com e-posta: info@iqrcert.com



# CERTIFICATE

## EMSAŞ ELEKTRİK MALZEMELERİ SAN. VE TİC. A.Ş.

MURADIYE MAH. 28. (OSB) SOK. EMSAŞ NO:6  
YUUSEMRE / MANİSA / TÜRKİYE

*Has been assessed and found to comply with the requirements of:  
Denetlenmiş ve aşağıdaki standardın gerekliliklerine uygunluğu görülmüştür:*

### ISO 45001:2018

*The Occupational Health and Safety Management System is applicable to:  
İş Sağlığı Ve Güvenliği Yönetim Sistemi:*

PRODUCTION, SALES, IMPORT AND EXPORT OF HEATING SYSTEMS, ELECTRIC BOILER, THERMOBOILER, THERMOSIPHON, HEAT PUMP, COOLING SYSTEMS, INDUSTRIAL TYPE WATER DISPENSERS, INDUSTRIAL AND HOME TYPE COOLERS CABINETS, BLOOD STORAGE CABINET, VACCINE STORAGE CABINET, PLATELET INCUBATOR, AGITATOR, PLASMA STORAGE CABINET, PLASMA MELTING AND BLOOD WARMING DEVICE

ISITMA SİSTEMLERİ, ELEKTRİKLİ KOMBİ, TERMOBOYLER, TERMOSİFON, ISI POMPASI, SOĞUTMA SİSTEMLERİ, SANAYİ TİPİ SU SEBİLLERİ, SANAYİ VE EV TİPİ SOĞUTUCULAR DOLAPLAR, KAN SAKLAMA DOLABI, AŞI SAKLAMA DOLABI, TROMBOSİT İNKÜBATÖRÜ, AJİTATÖR, PLAZMA SAKLAMA DOLABI, PLAZMA ERİTME VE KAN ISITMA CİHAZI ÜRETİMİ, SATIŞI, İTHALAT VE İHRACATI

Certificate Number: OHSMS-004904  
Belge Numarası: OHSMS-004904

Initial Certification Date: 07.05.2026  
İlk Belgelendirme Tarihi: 07.05.2026

Certification Period: 3 Years  
Belgelendirme Periyodu: 3 Yıl

Certificate Validity Date: 06.05.2027  
Belge Geçerlilik Tarihi: 06.05.2027



IQR Certification Approval