

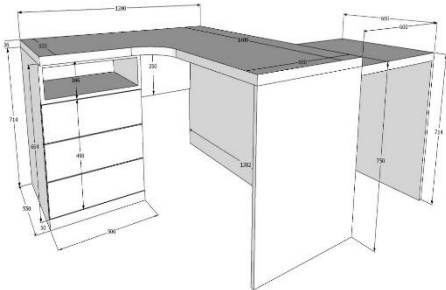
## ANUNȚ/INVITAȚIE DE PARTICIPARE la procedura de achiziție a bunurilor/serviciilor prin contract

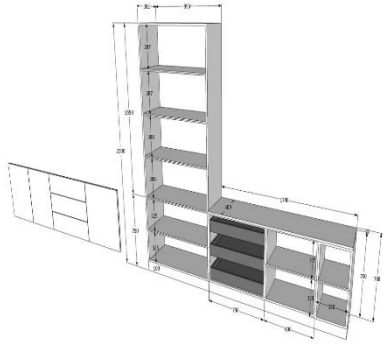
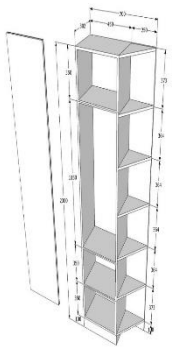
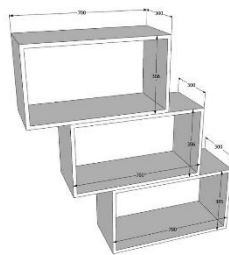
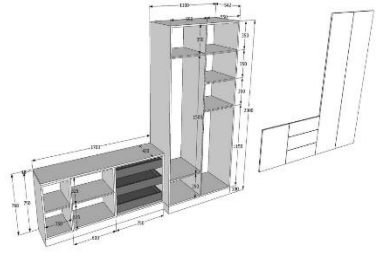
privind achiziționarea : *Achiziția de mobilier conform schițelor penru Direcției Cultură a Primăriei Mun.Chisinau și instituțiile din subordine .*

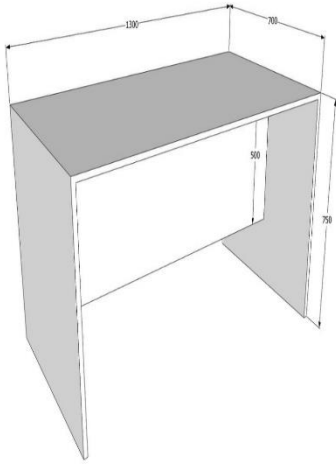
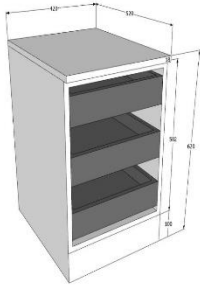
prin procedura de achiziție CMV

Cod CPV: 39130000-2

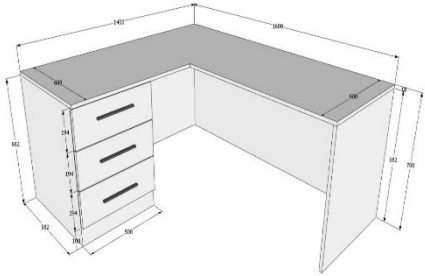

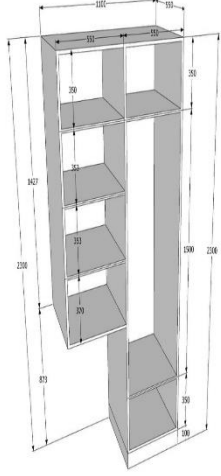
1. Denumirea autorității contractante: Direcția Cultura a Primăriei Mun.Chisinau , MD-2012
2. IDNO: 1007601010585
3. Adresa mun.Chișinău , str.București 68
4. Numărul de telefon/fax: 067604022 / 022245562
5. Adresa de e-mail și pagina web oficială ale autorității contractante: [dima\\_popa@bk.ru](mailto:dima_popa@bk.ru);
6. Adresa de e-mail sau pagina web oficială de la care se va putea obține accesul la documentația de atribuire: *documentația de atribuire este anexată în cadrul procedurii în SIA RSAP*
7. Cumpărătorul invită operatorii economici interesați, care îi pot satisface necesitățile, să participe la procedura de achiziție privind livrarea/prestarea următoarelor bunuri/servicii:

Nr. d/o	Cod CPV	Denumirea bunurilor/serviciilor	Unitate a de măsură	Cantitatea	Specificarea tehnică deplină solicitată, Standarde de referință	Valoarea estimată
1	39130000-2	Masă	bucată	2		299 900,00

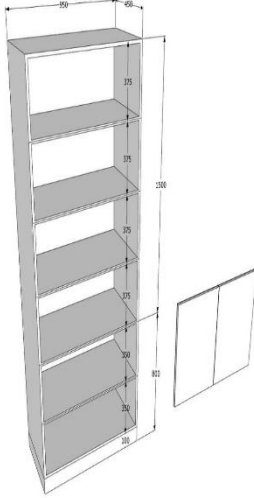
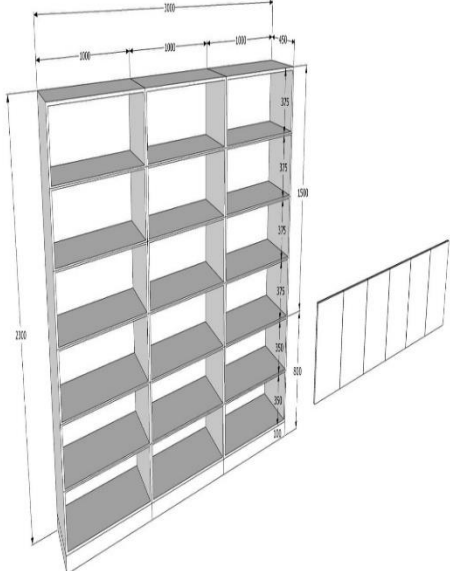
2	39130000-2	Dulap	bucată	1	 <p>Usile din MDF vopsid , cod culoare #766f64</p>
3	39130000-2	Dulap	bucată	1	 <p>Usile din MDF vopsid , cod culoare #766f64</p>
4	39130000-2	Oglindă	bucată	1	1600mm x 900 mm cu rama
5	39130000-2	Dulap	bucată	3	
6	39130000-2	Dulap Usile din MDF vopsid , cod culoare #766f64	bucată	1	

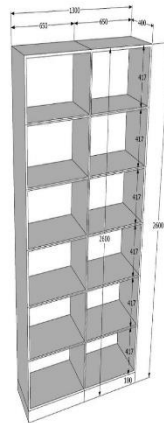
7	39130000-2	<i>Masă</i>	bucată	2	
8	39130000-2	<i>Tumbă</i>	bucată	5	



13	39130000-2	Masă	bucată	3		
14	39130000-2	Rafturi	bucată	1		
15	39130000-2	Dulap	bucată	1		
16	39130000-2	Biblioteca	bucată	1		



19	39130000-2	<i>Dulap</i>	bucată	2	 <p data-bbox="824 787 1307 819"><i>Usile din MDF vopsid , cod culoare #766f64</i></p>	
20	39130000-2	<i>Dulap</i>	bucată	1	 <p data-bbox="824 1627 1307 1659"><i>Usile din MDF vopsid , cod culoare #766f64</i></p>	
21	39130000-2	<i>Dulap</i>	bucată	1		

22	39130000-2	Dulap	bucată	1	
----	------------	-------	--------	---	-------------------------------------------------------------------------------------

**În cazul în care contractul este împărțit pe loturi un operator economic poate depune oferta (se va selecta):**

- 1) Pentru un singur lot; **V**
- 2) Pentru mai multe loturi;
- 3) Pentru toate loturile;
- 4) Alte limitări privind numărul de loturi care pot fi atribuite aceluiași ofertant \_\_\_\_\_

**8. Admiterea sau interzicerea ofertelor alternative:**     **nu se admite**  
(indicați se admite sau nu se admite)

**9. Termenii și condițiile de livrare/prestare solicitată:** **14 zile producere și livrare , pentru instalare 5 zile .**

**10. Termenul de valabilitate a contractului:** **30.12.2024**

**11. Scurta descriere a criteriilor privind eligibilitatea operatorilor economici care pot determina eliminarea acestora și a criteriilor de selecție/de preselecție; nivelul minim (nivelurile minime) al (ale) cerințelor eventual impuse; se menționează informațiile solicitate (DUAE, documentație):**

Nr. d/o	Criteriile de calificare și de selecție (Descrierea criteriului/cerinței)	Mod de demonstrare a îndeplinirii criteriului/cerinței:	Nivelul minim/Obligativitatea
1	Dovada înregistrării persoanei juridice, în conformitate cu prevederile legale.	copie - confirmată prin aplicarea semnăturii și ștampilei participantului	<b>Obligativiu</b>
2	Certificat de atribuire a contului bancar	original - confirmată prin aplicarea semnăturii și ștampilei participantului	<b>Obligativiu</b>
3	Certificat de atribuire a TVA.	copie - confirmată prin aplicarea semnăturii și ștampilei participantului	<b>Obligativiu</b>
4	Oferta specificațiilor de pret	original - confirmată prin aplicarea semnăturii și ștampilei participantului, Formularul anexa nr. 23 din DOCUMENTAȚIA STANDARD	<b>Obligativiu</b>
5	Oferta specificațiilor tehnice	original - confirmată prin aplicarea semnăturii și ștampilei participantului anexa nr. 22 din DOCUMENTAȚIA STANDARD	<b>Obligativiu</b>



6	DUAЕ	original - confirmată prin aplicarea semnăturii și ștampilei participantului	<b>Obligatoriu</b>
7	Cerere de participare	original - confirmată prin aplicarea semnăturii și ștampilei participantului Formularul (anexa nr. 7) din DOCUMENTAȚIA STANDARD	<b>Obligatoriu</b>
8	Declaratie pe propria răspundere că toate produsele vor fi noi, impachetate de producător și corespund cu datele de marcat de pe cutie cu produsul .	original - confirmată prin aplicarea semnăturii și ștampilei participantului	<b>Obligatoriu</b>
9	Declarația privind transportarea, Descărcarea și instalarea produselor din contul agentului economic.	original - confirmată prin aplicarea semnăturii și ștampilei participantului	<b>Obligatoriu</b>
10	Garanția pentru ofertă cuantumul 2%	Garanția pentru ofertă prin transfer la contul autorității contractante, conform următoarelor date bancare: Beneficiarul plății: Direcția Cultură a Primăriei Municipiului Chișinău Denumirea Băncii: Ministerul finanțelor-Trezoreria de Stat. Codul fiscal: 1007601010585 Contul de decontare; MD88TRPCDV518410A00778AA Contul trezorerial: Contul bancar: TREZMD2X cu nota "Pentru setul documentelor de atribuire" sau "Pentru garanția pentru ofertă la procedura de achiziție publică nr. din "	<b>Obligatoriu</b>

**12. Garanția de bună execuție a contractului, cuantumul 15% prin transfer la contul autorității contractante.**

**13. Ofertele se prezintă în valuta MDL**

Criteriul de evaluare aplicat pentru atribuirea contractului: *corespunderea parametrilor tehnici solicitați ,prețul cel mai scăzut și documentele/cerințele de calificare/selectie sa corespunda cerintelor, termenul de livrare*

**14. Termenul limită de depunere/deschidere a ofertelor:**

până la: [ora exactă] indicată în SIA RSAP. \_\_\_\_\_

pe: [data] indicată în SIA RSAP. \_\_\_\_\_

**15. Adresa la care trebuie transmise ofertele sau cererile de participare:**

*Ofertele sau cererile de participare vor fi depuse electronic prin intermediul SIA RSAP*

**16. Termenul de valabilitate a ofertelor: pe durata executării contractului**

**17. Locul deschiderii ofertelor: SIA RSAP**

*Ofertele întârziate vor fi respinse.*

**18. Persoanele autorizate să asiste la deschiderea ofertelor:**

*Ofertanții sau reprezentanții acestora au dreptul să participe la deschiderea ofertelor, cu excepția cazului când ofertele au fost depuse prin SIA RSAP.*

**19. Limba sau limbile în care trebuie redactate ofertele sau cererile de participare: de stat**

**20. Denumirea și adresa organismului competent de soluționare a contestațiilor:**

*Agencia Națională pentru Soluționarea Contestațiilor*

*Adresa: mun. Chișinău, bd. Ștefan cel Mare și Sfânt nr.124 (et.4), MD 2001;*

*Tel/Fax/email:022-820 652, 022 820-651, contestatii@ansc.md*

**21. n cadrul procedurii de achiziție publică se va utiliza/accepta:**

<b>Denumirea instrumentului electronic</b>	<b>Se va utiliza/accepta sau nu</b>
Depunerea electronică a ofertelor sau a cererilor de participare	+
Sistemul de comenzi electronice	+
Facturarea electronică	+
Plățile electronice	+

**22. Alte informații relevante: Pentru indentificarea produsului solicitat , vor fi solicitate mostre ( pentru a identifica corespunderea parametrilor tehnici solicitați )**

**Conducătorul grupului de lucru: \_\_\_\_\_Alina Tabacari .**