



TM-D 4080

TM-D 4080 YOĞUN BAKIM HASTA KARYOLASI (Beş Motor) ICU PATIENT BED (Five Motors)

Renk Seçenekleri / Color Options



ÖLÇÜLER

| | |
|------------------------------------|----------------|
| Dış boyutlar | 1070 x 2030 mm |
| Yatak platformu | 900 x 1900 mm |
| Karyola yükseklik ayarı | 550 - 900 mm |
| Maksimum sırt açısı | 75° |
| Maksimum diz açısı | 45° |
| Trendelenburg / Ters trendelenburg | + 17° / - 17° |
| Lateral tilt | + 12° / - 12° |
| Autocontour (sırt - diz) | 75 - 50 mm |
| Korkuluk yüksekliği | 380 mm |
| Başlık yüksekliği | 430 mm |
| Yatak altı boşluğu | 235 mm |
| Tekerlekler | 150 mm |
| Güvenli çalışma yükü | 150 kg |
| Taşıma (yükleme) kapasitesi | 300 kg |

TECHNICAL PARAMETERS

| | |
|------------------------------------|------------------|
| External Dimensions | : 1070 x 2030 mm |
| Mattress Platform | : 900 x 1900 mm |
| Height | : 550 - 900 mm |
| Backrest max. angle | : 75° |
| Footrest max. angle | : 45° |
| Trendelenburg / Rev. Trendelenburg | : + 17° / - 17° |
| Lateral tilt | : + 12° / - 12° |
| Auto-regression (Backrest- knee) | : 75 - 50 mm |
| Height of side rails | : 380 mm |
| Height of head-foot boards | : 430 mm |
| Under bed clearance | : 235 mm |
| Castors diameter | : 150 mm |
| Safe working load | : 150 kg |
| Max. Loading capacity | : 300 kg |

STANDART DONANIM VE ÖZELLİKLER

- Yükseklik ayarı. (motorlu)
- Sırt ayarı. (motorlu)
- Diz ayarı. (motorlu)
- Ayakucu. (manuel)
- Sırt ve diz geriye kayma hareketi. (autocontour)
- Lateral tilt – Yanal eğim. (motorlu)
- Trendelenburg ve ters trendelenburg. (motorlu)
- Korkuluk kumandası.
- Hemşire kumanda paneli kilitli.
- Elektronik CPR.
- ABS yatak platformu. (çıkarılabilir)
- ABS başlıklar. (çıkarılabilir)
- ABS korkuluklar.
- Açı göstergeleri. (sırt, trendelenburg)
- Serum askısı. (yükseklik ayarlı)
- Aksesuar yuvaları.
- Merkezi yön kilitli tekerlekler.
- Çarpma tampon tekerleri.
- Pedal ile kontrol.
- Elektrostatik toz boyalı gövde. (RAL 7035)

STANDARD FEATURES

- Height adjustment. (motor)
- Backrest adjustment. (motor)
- Thigh rest adjustment. (motor)
- Footrest. (manual)
- Auto-regression system.
- Lateral tilt. (motor)
- Trendelenburg and reverse trendelenburg. (motor)
- Integrated side rail controls.
- Nurse control panel with locking system.
- Electronic CPR.
- ABS mattress platform. (detachable)
- ABS head and foot boards. (detachable)
- ABS side rails.
- Angle indicator. (backrest, trendelenburg)
- IV pole. (height adjustable)
- Accessories holders.
- Castors with central brake and direction lock systems.
- Protective corner bumpers.
- Control with pedal.
- Electrostatic powder coated frame. (RAL 7035)

OPŞİYONEL DONANIMLAR

- Tartı sistemi.
- Karyola boyu uzatma.
- X-Ray kaset yeri. (sırt)
- Sırt kısmı manuel CPR.
- Ortopedi traksiyon çerçevesi.
- Tutunma kolu.
- Batarya

OPTIONAL FEATURES

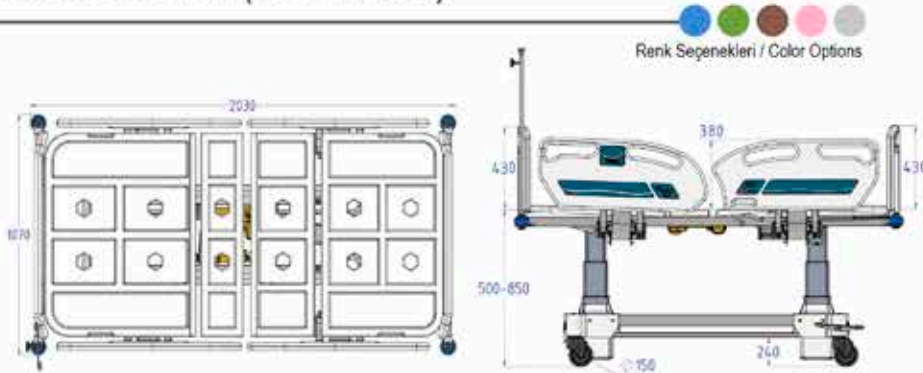
- Weight scale system.
- Bed length extension.
- X-Ray cassette holder. (backrest)
- Manuel CPR at backrest.
- Orthopedics traction frame.
- Lifting Pole.
- Battery.





TM-D 4053

TM-D 4053 YOĞUN BAKIM HASTA KARYOLASI (Dört Motor) ICU PATIENT BED (Four Motors)



ÖLÇÜLER

| | |
|------------------------------------|------------------|
| Dış boyutlar | : 1070 x 2030 mm |
| Yatak platformu | : 900 x 1900 mm |
| Karyola yükseklik ayarı | : 500 - 850 mm |
| Maksimum sırt açısı | : 70° |
| Maksimum diz açısı | : 40° |
| Trendelenburg / Ters trendelenburg | : + 17° / - 17° |
| Autocontour (sırt - diz) | : 75 - 50 mm |
| Korkuluk yüksekliği | : 380 mm |
| Başlık yüksekliği | : 430 mm |
| Yatak altı boşluğu | : 240 mm |
| Tekerlekler | : 150 mm |
| Güvenli çalışma yükü | : 150 kg |
| Taşıma (yükleme) kapasitesi | : 300 kg |

TECHNICAL PARAMETERS

| | |
|------------------------------------|------------------|
| External Dimensions | : 1070 x 2030 mm |
| Mattress Platform | : 900 x 1900 mm |
| Height | : 500 - 850 mm |
| Backrest max. angle | : 70° |
| Footrest max. angle | : 40° |
| Trendelenburg / Rev. Trendelenburg | : + 17° / - 17° |
| Auto-regression (Backrest-knee) | : 75 - 50 mm |
| Height of side rails | : 380 mm |
| Height of head-foot boards | : 430 mm |
| Under bed clearance | : 240 mm |
| Castors diameter | : 150 mm |
| Safe working load | : 150 kg |
| Max. Loading capacity | : 300 kg |

STANDART DONANIM VE ÖZELLİKLER

- Yükseklik ayarı. (motorlu)
- Sırt ayarı. (motorlu)
- Diz ayarı. (motorlu)
- Ayakucu. (manuel)
- Sırt ve diz geriye kayma hareketi. (autocontour)
- Trendelenburg ve ters trendelenburg. (motorlu)
- Hemşire kumanda paneli.
- Elektronik CPR.
- ABS yatak platformu. (çıkarılabilir)
- ABS başlıklar. (çıkarılabilir)
- ABS korkuluklar.
- Açı göstergeleri. (sırt ve trendelenburg)
- Serum askısı. (yükseklik ayarlı)
- Aksesuar yuvaları.
- Merkezi yön kilifi tekerlekler.
- Çarpma tampon tekerlekleri.
- Elektrostatik toz boyalı gövde. (RAL 7035)

STANDARD FEATURES

- Height adjustment. (motor)
- Backrest adjustment. (motor)
- Thigh rest adjustment. (motor)
- Footrest. (manual)
- Auto-regression system.
- Trendelenburg and reverse trendelenburg. (motor)
- Nurse control panel with locking system.
- Electronic CPR.
- ABS mattress platform. (detachable)
- ABS head and foot boards. (detachable)
- ABS side rails.
- Angle indicator. (backrest and trendelenburg)
- IV pole. (height adjustable)
- Accessories holders.
- Castors with central brake and direction lock systems.
- Protective corner bumpers.
- Electrostatic powder coated frame. (RAL 7035)

OPSİYONEL DONANIMLAR

- Tartı sistemi.
- Karyola boyu uzatma.
- Batarya. • El kumandası.
- X-Ray kaset yeri. (sırt)
- Sırt kısmı manuel CPR.
- Korkuluk kumandası.
- Ortopedi traksiyon çerçevesi.
- Tutunma kolu.

OPTIONAL FEATURES

- Weight scale system.
- Bed length extension.
- Battery. • Handset controls.
- X-Ray cassette holder. (backrest)
- Manual CPR at backrest.
- Integrated side rail controls.
- Orthopedics traction frame.
- Lifting Pole.



TM-D 4036 ORTOPEDİ TRAKSİYON ÇERÇEVESİ ORTHOPEDICS TRACTION FRAME

STANDART DONANIM VE ÖZELLİKLER

- Taşıyıcı kolonlar. (krom kaplı)
- Birleştirme parçaları boyalı. (RAL 7035)
- Ayakucu iki adet ağırlık çekirme makarası.
- Tutunma kolu.
- U çekirme makarası.
- Üst kirişte iki adet ağırlık aktarma makarası.
- Serum askısı.
- Demonte. (sökülebilir)
- Karyola hariçtir.

STANDARD FEATURES

- Bearing columns. (chrome covered)
- Connection parts painted. (RAL 7035)
- 2 pcs weight pulling roller at the foot end.
- Lifting pole.
- U pulling roller.
- 2 pcs weight transfer roller at the top beam.
- IV pole.
- Detachable.
- Excludes the bed.

TM-D 4036



TM-Z 9904 MERKEZİ YÖN KİLİT SİSTEMİ CENTRAL DIRECTION LOCK SYSTEM

STANDART DONANIM VE ÖZELLİKLER

- Yön kilitleme - Frenleme - Serbest özellikli. (1 adet tekerlek)
- Frenleme - Serbest özellikli. (3 adet tekerlek)
- Kontrol pedalı. (2 adet)
- Seçenekler: 125 mm veya 150 mm.
- Tekerlek modeli değişiklik gösterebilir.

STANDARD FEATURES

- Directional lock - Locking - Release (1 piece castor)
- Locking - Release (3 pieces castor)
- Control pedal. (2 pieces)
- Options: 125 mm or 150 mm.
- Castor model may show variability.

TM-Z 9904



TM-D 4035 TUTUNMA KOLU LIFTING POLE

STANDART DONANIM VE ÖZELLİKLER

- Tutunma kolu. (plastik)
- Taşıyıcı kolon boyalı. (RAL 7035)
- Demonte. (sökülebilir)

STANDARD FEATURES

- Lifting pole. (plastic)
- Bearing column painted. (RAL 7035)
- Detachable.



TM-D 4035



TM-Z 9903 KORKULUK KUMANDA PANELİ SIDE RAIL CONTROL

STANDART DONANIM VE ÖZELLİKLER

- PCB Tuş takımı.
- Tuşlar: Metal dom.
- Fonksiyon kilitleme.
- Elektronik CPR.

STANDARD FEATURES

- PCB Keypad.
- Key: Metal dome.
- Function locking.
- Electronic CPR.

TM-Z 9903

TM-Z 9906 BATARYA BATTERY

STANDART DONANIM VE ÖZELLİKLER

- Şarj süresi: 5 saat.
- Bekleme süresi 120 saat.
- Çalışma süresi: 10 fonksiyona kadar.

STANDARD FEATURES

- Charging time: 5 hour.
- Standby time 120 hour.
- Working time: up to 10 function.

TM-Z 9906

TM-Z 9905 HEMŞİRE KONTROL PANELİ NURSE CONTROL PANEL

STANDART DONANIM VE ÖZELLİKLER

- Kablo: sarmal.
- Besleme: 18 - 36 V DC
- Koruma: IPX5
- Fonksiyon kilitleme.

STANDARD FEATURES

- Cable: spiral.
- Input: 18 - 36 V DC.
- Safety: IPX5
- Function locking.

TM-Z 9905

Dış Kontrol



Outside Control

İç Kontrol



Inside Control



TM-D 4078 ANTİ DEKÜBITUS YATAK ANTI DECUBITUS MATTRESS

STANDART ÖZELLİKLER

- Anti mite özelliği.
- Kılıf; sıvı geçirmez.
- Kılıf; iki kenarı fermuarlı.
- Kılıf; anti-bakteriyel.
- Kılıf; alev geciktirici. BS7175
- Kılıf; PVC içermeyen PU.
- Üst Sünger; 23 kg/m3 yoğunluk.
- Alt Sünger; 32 kg/m3 yoğunluk.

ÖLÇÜLER

En : 900 mm
Boy : 1900 mm
Yükseklik : 140 mm

STANDARD FEATURES

- Anti mite.
- Cover; waterproof.
- Cover; zip over two sides of.
- Cover; antibacterial.
- Cover; flame retardant. BS7175
- Cover; PVC free PU.
- Upper layer; 23 kg/m3 density.
- Bottom layer; 32 kg/m3 density.

TECHNICAL PARAMETERS

Width : 900 mm
Length : 1900 mm
Height : 140 mm

TM-D 4078



TM-D 4079 ANTİ DEKÜBITUS YATAK (VİSKO) ANTI DECUBITUS MATTRESS (VISCO)

STANDART ÖZELLİKLER

- Anti mite özelliği.
- Kılıf; sıvı geçirmez.
- Kılıf; iki kenarı fermuarlı.
- Kılıf; anti-bakteriyel.
- Kılıf; alev geciktirici. BS7175
- Kılıf; PVC içermeyen PU.
- Üst Visko; 50 kg/m3 yoğunluk.
- Alt Sünger; 32 kg/m3 yoğunluk.

ÖLÇÜLER

En : 900 mm
Boy : 1900 mm
Yükseklik : 140 mm

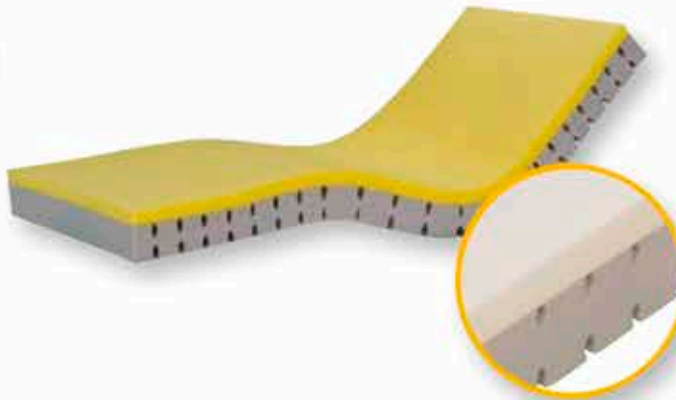
STANDARD FEATURES

- Anti mite.
- Cover; waterproof.
- Cover; zip over two sides of.
- Cover; antibacterial.
- Cover; flame retardant. BS7175
- Cover; PVC free PU.
- Upper layer; 50 kg/m3 density.
- Bottom layer; 32 kg/m3 density.

TECHNICAL PARAMETERS

Width : 900 mm
Length : 1900 mm
Height : 140 mm

TM-D 4079



TM-D 4069 YATAK (CNC) MATTRESS (CNC)

STANDART ÖZELLİKLER

- Kılıf; sıvı geçirmez.
- Kılıf; anti-bakteriyel.
- Kılıf; iki kenarı fermuarlı.
- Sünger; 22 kg/m3 yoğunluk.

ÖLÇÜLER

En : 900 mm
Boy : 1900 mm
Yükseklik : 140 mm

STANDARD FEATURES

- Cover; waterproof.
- Cover; antibacterial.
- Cover; zip over two sides of.
- Foam; 22 kg/m3 density.

TECHNICAL PARAMETERS

Width : 900 mm
Length : 1900 mm
Height : 140 mm

TM-D 4069



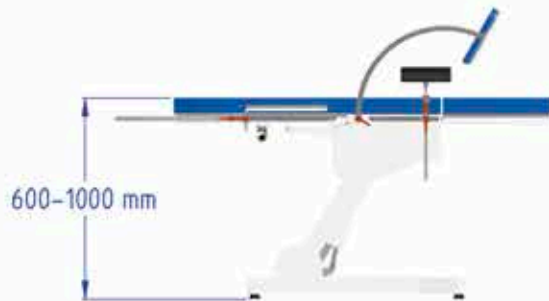
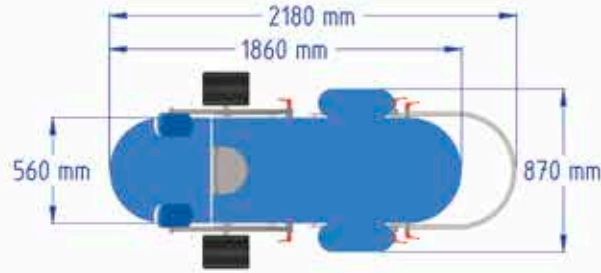
TM-A 1027 JİNEKOLOJİ VE DOĞUM MASASI GYNAECOLOGY AND DELIVERY TABLE

ÖLÇÜLER

| | |
|-----------------------------|-----------------|
| Dış Boyutlar | : 870 x 2180 mm |
| Yatak platformu | : 560 x 1860 mm |
| Yükseklik ayarı | : 600 - 1000 mm |
| Maksimum sırt açısı | : 70 ° |
| Trendelenburg | : 12 ° |
| Güvenli çalışma yükü | : 140 kg |
| Taşıma (yükleme) kapasitesi | : 250 kg |

TECHNICAL PARAMETERS

| | |
|----------------------|-----------------|
| External Dimensions | : 870 x 2180 mm |
| Mattress Platform | : 560 x 1860 mm |
| Height Adjustment | : 600 - 1000 mm |
| Backrest max. angle | : 70 ° |
| Trendelenburg | : 12 ° |
| Safe working load | : 140 kg |
| Max.Loading capacity | : 250 kg |

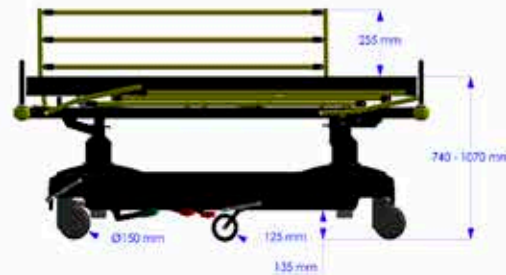


TM-A 1027



TM-C 3033

TM-C 3033 ACİL MÜDAHALE SEDYESİ EMERGENCY STRETCHER



ÖLÇÜLER

| | |
|------------------------------------|-----------------|
| Dış boyutlar | : 780 x 1965 mm |
| Yatak platformu | : 600 x 1850 mm |
| Yatak kalınlığı | : 80 mm |
| Yükseklik ayarı | : 740 - 1070 mm |
| Maksimum sırt açısı | : 70° |
| Maksimum diz açısı | : 30° |
| Trendelenburg / Ters trendelenburg | : +18° / - 18° |
| Korkuluk yüksekliği | : 255 mm |
| Yatak altı boşluğu | : 135 mm |
| Tekerlekler | : 150 mm |
| Güvenli çalışma yükü | : 125 kg |
| Taşıma (yükleme) kapasitesi | : 250 kg |

TECHNICAL PARAMETERS

| | |
|------------------------------------|-----------------|
| External Dimensions | : 780 x 1965 mm |
| Mattress platform | : 600 x 1850 mm |
| Mattress thickness | : 80 mm |
| Height adjustment | : 740 - 1070 mm |
| Backrest max. angle | : 70° |
| Footrest max. angle | : 30° |
| Trendelenburg / Rev. Trendelenburg | : +18° / - 18° |
| Height of side rails | : 255 mm |
| Underbed clearance | : 135 mm |
| Castors diameter | : 150 mm |
| Safe working load | : 125 kg |
| Max.Loading capacity | : 250 kg |

ANESTEZİ İLAÇ DOLABI ANESTHESIA MEDICINE CABINET

STANDART DONANIM VE ÖZELLİKLER

- Metal gövde.
- Camlı kapaklar. (üst bölüm)
- Çekmeceli. (orta bölüm)
- İlaç hazırlık bankosu. (paslanmaz çelik)
- Metal kapaklı. (alt bölüm)
- Kapaklar kilitli.
- Metal rafı.
- Elektrostatik toz boyalı gövde. (RAL 9010 - RAL 5002)

STANDARD FEATURES

- Metal frame.
- Glass doors. (upper section)
- Drawers. (middle section)
- Medicine preparation desk. (stainless steel)
- Metal doors. (bottom section)
- Lockable doors.
- Metal shelf.
- Electrostatic powder coated frame. (RAL 9010 - RAL 5002)

ÖLÇÜLER

| | | | |
|----------------------|-----------|-------------------------|-----------|
| Genişlik | : 905 mm | Width | : 905 mm |
| Yükseklik | : 1770 mm | Height | : 1770 mm |
| Derinlik (üst dolap) | : 300 mm | Depth (Upper Section) | : 300 mm |
| Derinlik (alt dolap) | : 500 mm | Depth (Bottom Section) | : 500 mm |
| Banko yüksekliği | : 925 mm | Preparation Desk Height | : 925 mm |

TECHNICAL PARAMETERS

| | | | |
|----------------------|-----------|-------------------------|-----------|
| Genişlik | : 905 mm | Width | : 905 mm |
| Yükseklik | : 1770 mm | Height | : 1770 mm |
| Derinlik (üst dolap) | : 300 mm | Depth (Upper Section) | : 300 mm |
| Derinlik (alt dolap) | : 500 mm | Depth (Bottom Section) | : 500 mm |
| Banko yüksekliği | : 925 mm | Preparation Desk Height | : 925 mm |

TM-G 7006



İLAÇ DOLABI MEDICINE CABINET

STANDART DONANIM VE ÖZELLİKLER

- Metal gövde.
- Boydan camlı kapaklar. (çift kapaklı)
- Kapaklar kilitli
- Metal raf. (üç adet)
- Elektrostatik toz boyalı gövde. (RAL 9010)

STANDARD FEATURES

- Metal frame.
- Longitudinal glass doors. (double door)
- Lockable door.
- Metal shelves. (3 pieces)
- Electrostatic powder coated frame. (RAL 9010)

ÖLÇÜLER

| | |
|--------------|----------------|
| Dış boyutlar | : 410 x 900 mm |
| Yükseklik | : 1800 mm |

TECHNICAL PARAMETERS

| | |
|---------------------|----------------|
| External Dimensions | : 410 x 900 mm |
| Height | : 1800 mm |

TM-G 7002



İLAÇ DOLABI MEDICINE CABINET

STANDART DONANIM VE ÖZELLİKLER

- Metal gövde.
- Sürgülü camlı kapaklar. (üst bölüm)
- Çekmeceli. (orta bölüm)
- Metal kapaklı. (alt bölüm)
- Alt kapaklar kilitli.
- Metal rafı.
- Elektrostatik toz boyalı gövde. (RAL 9010 - RAL 5002)

STANDARD FEATURES

- Metal frame.
- Two sliding glass doors. (upper section)
- Drawers. (middle section)
- Double doors. (bottom section)
- Lockable bottom doors.
- Metal shelf.
- Electrostatic powder coated frame. (RAL 9010 - RAL 5002)

ÖLÇÜLER

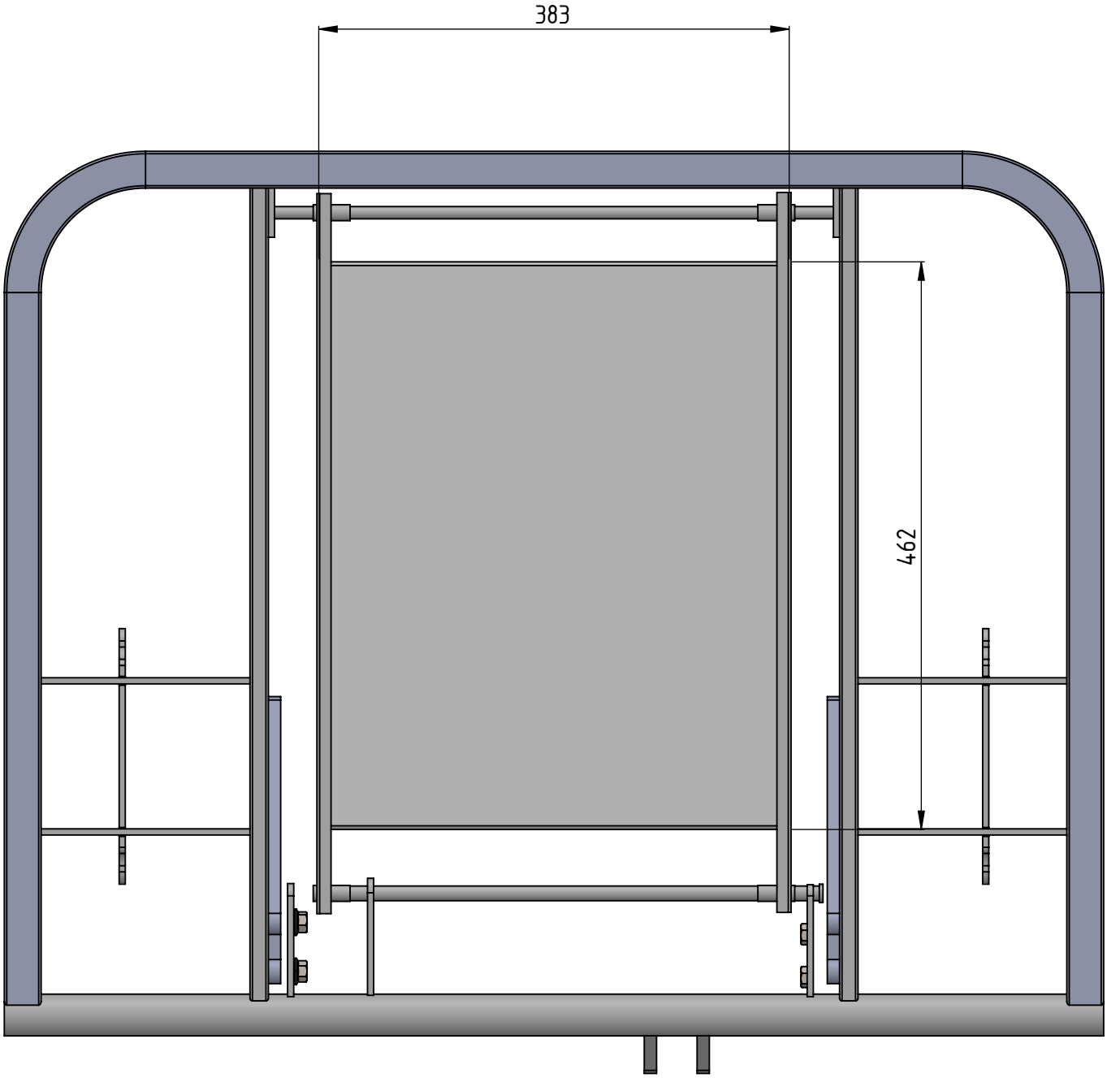
| | | | |
|--------------|----------------|---------------------|----------------|
| Dış boyutlar | : 360 x 920 mm | External Dimensions | : 360 x 920 mm |
| Yükseklik | : 1800 mm | Height | : 1800 mm |

TECHNICAL PARAMETERS

| | |
|---------------------|----------------|
| External Dimensions | : 360 x 920 mm |
| Height | : 1800 mm |

TM-G 7005





- Teknik Resim üzerinden ölçü almamızız. / - Ölçüler mm. cinsinden verilmektedir.

- Bu Teknik Resim ile ilgili tüm haklar TUR-MED Hastane Malzemeleri Sanayi ve Ticaret LTD. ŞTİ. şirketine aittir. Firmadan izin almadan kopyalamak, satmak veya üzerinde deęiştirme yapmak yasaktır.

Tel : 0232 210 07 00

Fax: 0232 210 01 11

E-posta : info@turmedonline.com

www.turmedonline.com