

IMAGINI PRODUSULUI



Culori variabile in functie de disponibilitate daca nu se fac cereri specifice.

Dimensiuni joc: 786x595x292 h cm

Zona de securitate: 1136x895 cm

SCHEDA TECNICA

Attrezzature Sportive • Strutture per Esterno • Pavimentazioni in Gomma • Percorsi Salute • Staccionate • Pensiline • Arredo Urbano • Giochi per Parchi e Arredo Urbano

GREEN ARREDA S.r.l. Unipersonale Via Libero Grassi, 16 - 66054 Vasto (CH) www.greenarreda.it/info@greenarreda.it

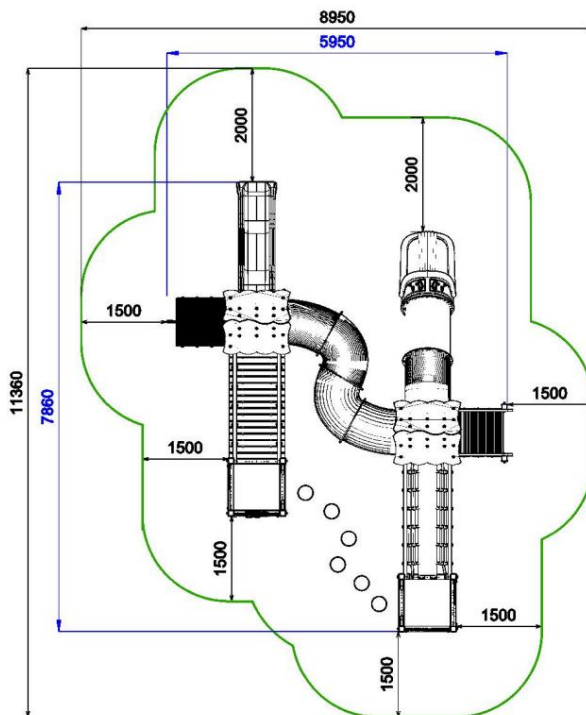


Green Arreda®
Giochi per Parchi e Arredo Urbano



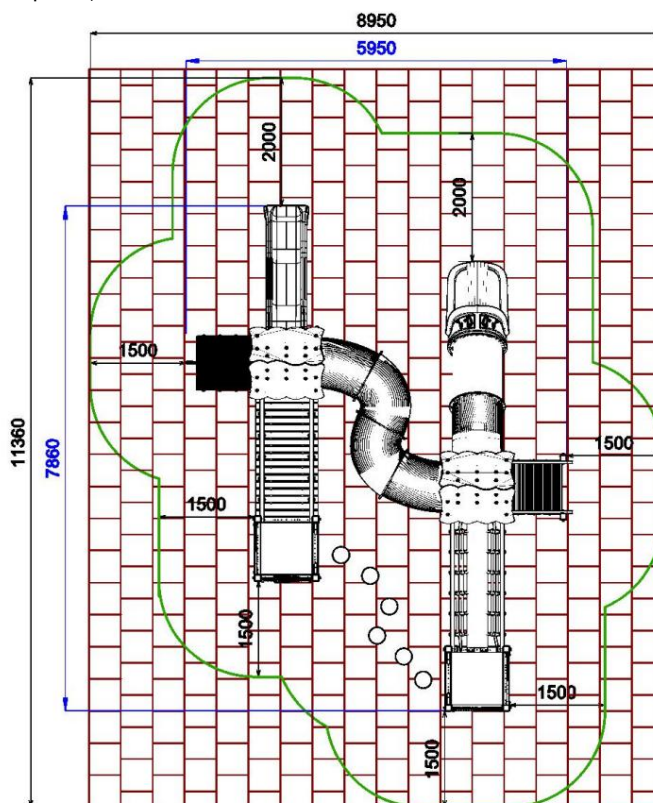
2 SCHEMA PARDOSELI ANTITRAUMATIV

Dacă este instalat pe gazon/teren natural:



○ AREA DI SICUREZZA: 1136 x 895 cm - HIC 95 cm

În cazul instalării pe alte suprafețe:



○ AREA DI SICUREZZA: 1136 x 895 cm - HIC 95 cm

□ PAVIMENTAZIONE ANTITRAUMA: Mq. 103,50

Suprafata minima de impact: 103,50 m²

Inaltime maxima de cadere: 95 cm.

Pardoseala antitraumată nu este necesară dacă este instalată pe gazon în conformitate cu EN1176-1:2018
In cazul montarii pe alte suprafete pardoseala antitrauma obligatorie 103,50 m² certificat HIC minim 95 cm

Green Arreda®

Giochi per Parchi e Arredo Urbano

Giochi per parchi • Arredo Urbano • Pensiline • Staccionate • Percorsi Salute • Pavimentazioni in Gomma • Strutture per Esterno • Attrezzature Sportive

GREEN ARREDA S.r.l. Unipersonale Via Libero Grassi, 16 - 66054 Vasto (CH) www.greenarreda.it/info@greenarreda.it



SCHEDA TECNICA

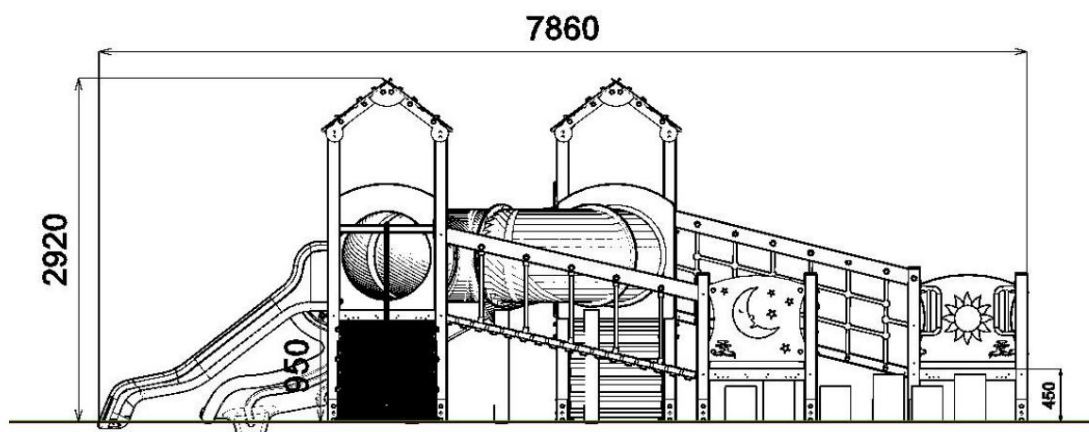
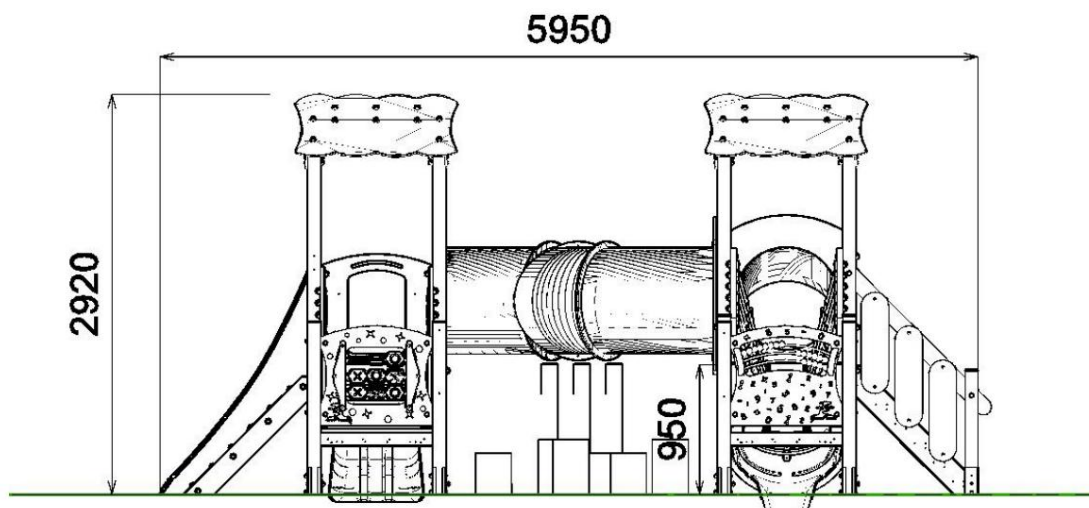


Tipuri de pardoseli antitrauma permise de EN 1176-1:2018

Material	Descriere (Mmm)	Adâncime minimă (Mmm)	Înălțimea critică de cădere (Mmm)
Gazon/teren natural			1000 d)
Scoarță mărunțită a)	Dimensiunea boabelor de la 20 la 80	200 + 100 b)	2000
		300 + 100 b)	3000
așchii de lemn a)	Dimensiunea boabelor de la 5 la 30	200 + 100 b)	2000
		300 + 100 b)	3000
nisip c)	Dimensiunea particulelor de la 0,2 la 2	200 + 100 b)	2000
		300 + 100 b)	3000
Pietri)	Dimensiunea boabelor de la 2 la 8	200 + 100 b)	2000
		300 + 100 b)	3000
Alte materiale și alte adâncimi	Conform testului HIC (vezi EN 1177)		Înălțimea critică de cădere conform testului

a) Materiale pregătite corespunzător pentru a fi utilizate în zonele de joacă pentru copii b) Pentru material sub formă de particule, adăugați 100 mm la adâncimea minimă pentru a compensa deriva (vezi 4.2.8.5.1) c) Fără argilă sau sedimente. Dimensiunea particulelor poate fi identificată utilizând un test de sită, cum ar fi cel descris în EN 933-1 d) A se vedea nota 1 din clauza 4.2.8.5.2.

VIZIUNI:





Green Arreda®

Giochi per Parchi e Arredo Urbano



stâlpi portanti din lemn de pin nordic secțiune 90x90 mm, lemn stratificat triplu la alegere cu granulație compactă și margini rotunjite, impregnat în autoclavă conform DIN 68800/3 cu săruri atoxice fără crom și arsenic și protejat în continuare la suprafața cu impregnator cerat pe baza de apă Anti-UV, complet non-toxic.

Formată din: - 2

turnuri pătrate h 45 cm fără acoperiș și 2 turnuri h 95 cm cu acoperiș; podea compusă din cadru perimetral din oțel profilat galvanizat și vopsit cu pulbere cu suprafață de mers din șipci de lemn cu suprafață antiderapante, panouri laterale de protecție în polietilenă HDPE de 15 mm vopsită în lot. - 2 acoperisuri din frontone din polietilena HDPE de 10 mm vopsita in lot. - 1 scară

h95 cm cu structură portantă din polietilenă HDPE de 19 mm colorată în masă

cu adâncituri pantografate și nr. 6 trepte din pin autoclavat ca mai sus cu element de armare; balustrada din pin autoclavat cu balustrade laterale de siguranță din polietilena HDPE de diverse culori; - 1 platformă de îmbarcare înclinată h 95 cm cu structură din polietilenă HDPE, suprafață antiderapantă și stâlpi semirotonzi din lemn de pin

autoclavat pentru ușurarea cățărării; Funie de oțel Erkules cu 6 fire, diametru minim 16 mm, acoperita cu polipropilena stabilizata UV fixata de bara parapetului si de sol. - 1 pod tibetan alcatuit din șipci din lemn de pin secțiunea 90x30 mm legate printr-o franghie interioara si cu distanțiere între diferitele șipci; balustrada din scanduri de pin autoclavate la care se leaga si se ancoreaza de șipcile pasarelei cabluri din oțel

Erkules cu 6 fire cu diametrul minim de 16 mm imbracate in polipropilena stabilizata UV; - 1 pod de cablu inclinat cu structura perimetrala din cadru din oțel galvanizat si vopsit cu pulbere cu suprafața de mers in lamele de lemn cu reliefuri antiderapante; balustrade din frânghii de siguranță din oțel Erkules cu 6 fire diam 16 mm acoperite cu polipropilena stabilizată UV conectate la balustrade de pin autoclavat; - 1 pod tunel

curbat din polietilena rotativa colorata in lot si stabilizata UV cu panouri de intrare/iesire din polietilena HDPE colorata;

- 1 glisier drept h 95 cm din polietilena rotativa colorata in lot si stabilizata UV cu panou din polietilena HDPE colorata; -

1 tobogan tub drept h 95 cm din polietilena rotativa colorata in lot si stabilizata UV; - traseul cilindrului realizat din

granule de cauciuc SBR reciclat 100% provenite în

principal din anvelopele scoase din uz, obținute prin mărunțire la o dimensiune controlată a granulelor și adăugarea

ulterioară de pigmenți coloranți și rășini poliuretanic netoxice în

amestec. Margini rotunjite. Cilindrii sunt rezistenti la atacurile ciupercilor, bacteriilor si insectelor.

Suprafața superioară: granulată și anti-alunecare. - panouri

de joc cu diverse activități de joc și manipulare; - elemente de acoperire a

stâlpilor din POLIETILEN HDPE - șuruburi și șuruburi

galvanizate conform standardelor UNI 3740 partea 6° complet cu capace de siguranță din PVC - console

metalice prelungite la baza stâlpilor pentru ancorarea la fundație (soluție STANDARD), se poate furniza , NUMAI la

cerere specifică , cu console de înșurubat la nivel de podea (soluție NERECOMANDĂ). Chiar și în versiunea cu dibluri,

unele elemente necesită un soclu de fundație.

Echipment furnizat în kit de asamblare cu instrucțiuni detaliate.

Dimensiuni joc: 786x595x292 h cm Zona de

siguranță: 1136x895 cm Zona impact:

103,50 m2 Inaltime maxima de

cadere: 95 cm.

Varsta recomandata de utilizare: 2-8 ani

Pardoseala antitraumată nu este necesară dacă este instalată pe gazon în conformitate cu EN1176-1:2018

In cazul montarii pe alte suprafete pardoseala antitrauma obligatorie 103,50 m2 certificat HIC minim 95 cm

CERTIFICAT UNI EN 1176:2018 Toate

echipamentele propuse de Green Arreda srl Unipersonale au fost proiectate si construite in

conformitate cu reglementarile in vigoare si sunt conforme cu standardul de siguranta UNI EN 1176:2018

asa cum este prezentat in certificatul specific emis de TUV.

Toate echipamentele oferite de Green Arreda srl Unipersonale sunt acoperite de o polita de raspundere civila tertilor pentru daune cauzate de vicii de productie.

INSTALARE si POSTINSTALARE Toate utilajele propuse de Green

Arreda srl Unipersonale trebuie montate de catre tehnicieni specializati care indeplinesc cerintele instalatorilor calificati pentru a intocmi procesul-verbal de montaj corect la finalul lucrarii.

Cu toate acestea, rămâne responsabilitatea managerului de zonă să întocmească raportul de post-inspecție instalarea de către un tehnician suplimentar calificat care cunoaște legislația de referință pentru echipamentul verificat.

DOCUMENTARE Toate

echipamentele instalate în zonele de uz public propuse de Green Arreda srl Unip. sunt insotite de un manual de intretinere specific. Va fi responsabilitatea managerului de zona sa o revizuiasca si sa intocmeasca un raport de intretinere dupa fiecare interventie ordinara si extraordinara.

Pentru detalii despre intervențiile de întreținere, vă rugăm să consultați paragraful următor.

ÎNȚREȚINERE Conform

standardului EN 1176-7:2008, sunt necesare următoarele intervenții de întreținere:

- **INSPECȚIA VIZUALĂ PERIODICĂ:** este o verificare vizuală zilnică a jocului și a zonei cu scopul de a verifica sau înlătura situațiile anormale rezultate din vandalism sau agenți atmosferici precum: șuruburi deosebit de slăbite; crăpături sau fisuri periculoase în lemn; obiecte străine sau contondente libere în sau pe zona de siguranță; posibil acoperire străină, cum ar fi cioburi de sticle sau alte resturi periculoase, ramuri, tasări în plantațiile învecinate; defecțiuni ale articulațiilor și articulațiilor. Dacă este necesară înlocuirea pieselor, se recomandă utilizarea pieselor de schimb originale.

- **ÎNȚREȚINERE ORDINARĂ:** standardul vorbește de **INSPECȚIE FUNCȚIONALĂ**, adică o verificare de verificare mai aprofundată decât inspecția vizuală zilnică; Este esențial ca aceasta verificare să se efectueze cu atenție, mai ales în primele luni de instalare întrucât echipamentele, și în funcție de condițiile climatice, pot suferi deformări, variații și contractii, în special la utilajele din lemn. Verificarea trebuie să se extindă și la verificarea și uzura pieselor în mișcare, lubrifierea acestora, tensionarea frânghiilor sau a frânghiilor de cățărare, verificarea pieselor proeminente în bazele fundației, defecțiuni în zona de joc, prezența sau formarea de așchii sau unghiulare și piese ascuțite și verificarea întregului hardware prezent în joc. Dacă piesele trebuie înlocuite, se recomandă utilizarea pieselor de schimb originale.

- **ÎNȚREȚINEREA ANUALĂ PRINCIPALĂ SAU CORECTIVĂ:** este o inspecție detaliată și totală a jocului care urmează să fie efectuată la o frecvență maximă anuală, incluzând și starea fundațiilor pentru verificarea tasării terenului și neregulile socurilor, a generalului starea echipamentului și etanșarea suprafețelor de absorbție a șocurilor. Această întreținere necesită înlocuirea oricăror piese deteriorate sau uzate și restabilirea siguranței zonei de impact. Această intervenție de întreținere trebuie efectuată de către personal calificat în posesia cerințelor în calitate de experți în siguranța locurilor de joacă autorizați de un Organism de Certificare. Dacă piesele trebuie înlocuite, se recomandă utilizarea pieselor de schimb originale.

Orice eliminare a componentelor trebuie să aibă loc în depozitele de deșuri autorizate, chiar și pentru componentele din lemn, acestea fiind supuse inițial la autoclavare și impregnare a suprafeței.

Green Arreda srl Unipersonale recomanda efectuarea de controale zilnic.

Frecvența inspecțiilor depinde de locația jocului și de numărul de utilizatori. S-a demonstrat că zonele publice, care nu sunt supuse supravegherii, necesită mai multe inspecții. Un control mai mare este esențial chiar și în zonele supuse unui stres atmosferic puternic, cum ar fi mediile saline și zonele deosebit de umede. Operațiunile de întreținere și control sunt în sarcina cumpărătorului.

Neefectuarea verificărilor menționate mai sus poate avea implicații grave pentru utilizatori, și chiar consecințe penale pentru manageri/responsabili de echipamente.

Green Arreda srl Unipersonale este capabilă să ofere consultanță specifică privind siguranța spațiilor de joacă, să efectueze verificări, precum și să efectueze întreținere periodică.

SCHEDA TECNICA

Giochi per Parchi e Arredo Urbano • Attrezzature Sportive

GREEN ARREDA S.r.l. Unipersonale Via Libero Grassi, 16 - 66054 Vasto (CH) www.greenarreda.it/info@greenarreda.it

Green Arreda®

Giochi per Parchi e Arredo Urbano

GREEN ARREDA S.r.l. Unipersonale Via Libero Grassi, 16 - 66054 Vasto (CH) www.greenarreda.it/info@greenarreda.it



6 GARANȚII Garanțiile

aplicate echipamentelor de joacă pe care le producem sunt următoarele: - 15 ANI, stâlpi structurali, scări și podele din aluminiu, excluzând orice pierdere a intensității culorii sau variații cromatice.

- 10 ANI, stâlpi structurali din pin impregnat suprateran, scări și pardoseli, legate de deteriorare sau putregai.

- 10 ANI, stâlpi structurali, scări și pardoseli din plastic reciclat deasupra solului, legate de deteriorare sau putregai; garanția extinsă nu acoperă nicio îndoire sau formare de rugină.

- 2 ANI, componente din polietilena rotativa (tobogane, rampe) tratate cu ANTI UV.

- 3 ANI, laminate din plastic HPL (parapete, laterale scari, panouri, acoperisuri).

- 2 ANI, componente din oțel (componente ale cadrelor, poduri, suporturi de trepte, balustrade, parapete, arcuri), vopsire și orice alte componente care nu sunt reglementate în mod special în această secțiune.

- 1 AN, diverse componente, inclusiv componente supuse uzurii anuale și toate piesele mobile (rulmenți, scaune, balansoare, mâner, suporturi pentru picioare, plase, șuruburi, îmbinări din plastic, capace de stâlp și capace de piuliță).

Pentru întreținerea estetică exclusivă a jocului și curățare, este permisă doar utilizarea apei și săpunului. Este posibilă utilizarea unei spălătoare cu presiune cu putere redusă a jetului la o distanță de 100 cm.

La cererea clientului se poate prelungi perioada de garanție a produsului. Valabilitatea oricărei prelungiri trebuie confirmată numai printr-un document scris specific de la producător.

Aceste garanții sunt operaționale în prezența unui plan de întreținere dovedit, așa cum este specificat mai sus, efectuat pe echipament și rezultat dintr-un document scris specific; în plus, aceste intervenții de întreținere trebuie efectuate de către personal calificat care posedă cerințele de experti în siguranța locurilor de joacă autorizați de un organism de certificare autorizat. În plus, garanția nu se aplică ca urmare a instalării necorespunzătoare a jocului. În lipsa celor de mai sus, toate produsele sunt garantate împotriva defectelor de fabricație în condiții normale de utilizare și constatate în cel mult 12 luni de la emiterea facturii.

Garanția nu acoperă niciuna dintre următoarele condiții: - daune datorate utilizării necorespunzătoare sau utilizării neconforme cu utilizarea pentru care a fost conceput jocul; - daune datorate modificărilor

unor părți ale jocului sau reparațiilor neefectuate de companie; - orice daune cauzate de vandalism sau dezastre naturale excepționale. - utilizarea de piese de schimb neoriginale.

Garanția este, de asemenea, limitată, pentru a fi evaluată individual de la caz la caz, în prezența unor condiții de mediu evidente care sunt deosebit de stresante pentru echipament, cum ar fi locații de lângă litoral sau zone cu prezență excepțională a umidității.

NOTĂ: În

cazul demontării și demolării produsului, componentele individuale ale produsului trebuie trimise spre eliminare/recuperare conform legislației în vigoare privind deșeurile.

Green Arreda srl Unipersonale își rezervă dreptul de a modifica unele date fără notificare prealabilă pentru îmbunătățirea funcționalității, calității și esteticii.

Măsurătorile pot fi supuse unei toleranțe de +/-5%.

FABRICAT IN ITALIA

SCHEDA TECNICA

Attrezzature Sportive • Strutture per Esterno • Pavimentazioni in Gomma • Percorsi Salute • Stacionate • Pensiline • Arredo Urbano • Giochi per Parchi e Arredo Urbano

GREEN ARREDA S.r.l. Unipersonale Via Libero Grassi, 16 - 66054 Vasto (CH) www.greenarreda.it / info@greenarreda.it



Green Arreda[®]
Giochi per Parchi e Arredo Urbano

