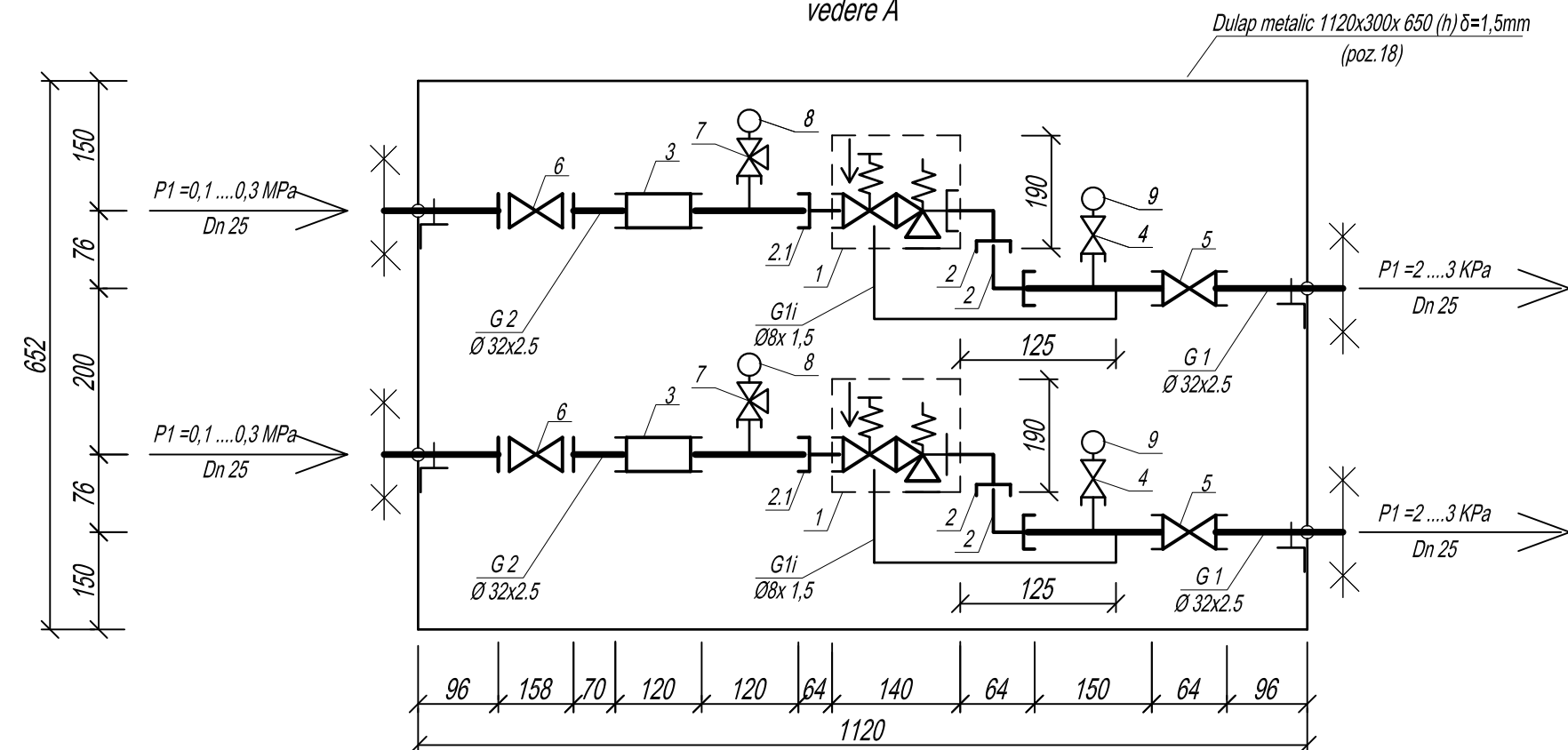
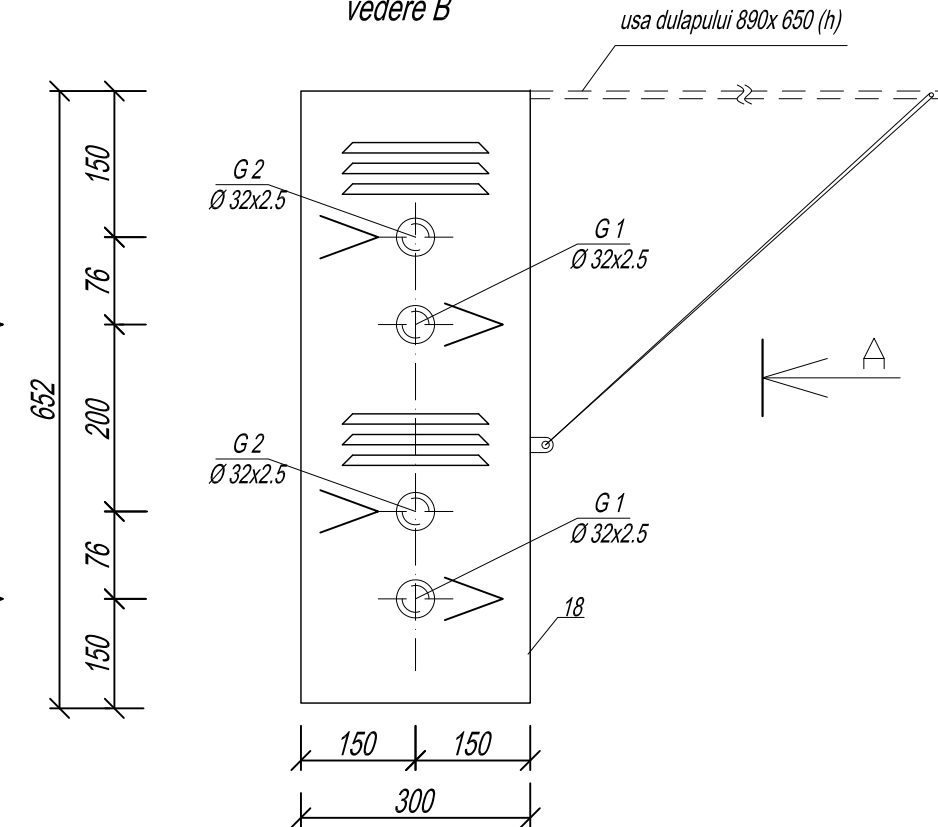


SCHEMA TEHNOLOGICĂ S 1:10
vedere A



DULAPUL S 1:10
vedere B



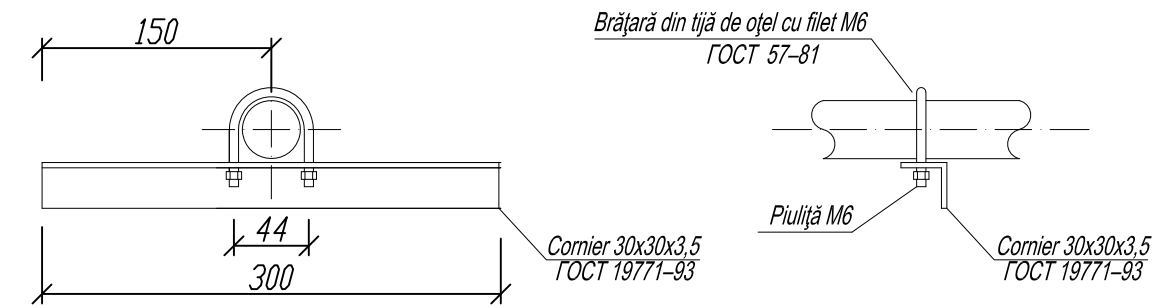
EXPLICATIE

N°	DENUMIREA	TIPUL	CANT
1	Regulator combinat de presiune 0,3/0,003MPa	Madas FRG/2MBZ Dn25 Standart ГОСТ 11881-76	2 un
2.1	Mufa din alamă 90° D _N 25 Pn6 cu garnitură	Cher Bros	4 set
2.2	Mufa din alamă D _N 25 Pn6 cu garnitură	Cher Bros	2 set
3	Filtru (cu mufe) D _N 25 Pn6 ΔP _{max} =1,0KPa	ESKA EGF-H 1025	2 un
4	Robinet sferic cu mufe Dn 15 Pn6, cl.et. „A”	LD Pride 47.15.B-B.P.GAS	2 un
5	Robinet sferic (cu mufe) Dn 25 Pn6, cl.et. „A”	LD Pride 47.25.B-B.P.GAS	2 un
6	Robinet sferic (cu flanșe) Dn 25 Pn6 cl.et. „a”	КШЦФ Energy GAS 025.040 П/П.	2 un
7	Robinet cu trei cai pentru manometrul Dn 15 Pn6, cl.et. „A”	КМ 1.00 ГОСТ 22223-76	2 un
8	Manometru indicator 0-0,4MPa cl.perc. 0,25 MT-63	ОБМ 100-4 ГОСТ 2403-89	2 un
9	Manometru indicator 0-0,1MPa cl.perc. 0,25 MT-63	ОБМ 100-1 ГОСТ 2403-89	2 un
10	Flanșă sudabila D _N 25 Pn6	1-25-6 ГОСТ 12820-2001 См.10ГС ГОСТ 12815-2001	4 un
11	Piulițe, șuruburi și placi pentru flanșe D25	cm„20” ГОСТ 1050-88 M12	16 set
12	Garnitură tip A conform ГОСТ 15180-86	Paronit ПМБ 3mm ГОСТ481-80	4un
13	Țeavă electrosudabilă din oțel Ø 32x2,5 (D _N 25)	ГОСТ 10704-91 В Cm3 c.n.2	1 m.l.
14	Țeavă electrosudabilă din oțel Ø 20x2,0 (D _N 15)	ГОСТ 10705-80	0,5m.
15	Elemente de fixare	Vezi nodul 1	4 set
16	Furtun Ø 10mm Б (I)-10-20-31-y	ГОСТ 18698-79	2 m.l
17	Teavă trasă din cupru Ø8x1,5	8 x 1,5 M2 K ГОСТ 617 ГОСТ 859	1 m.l.
18	Dulap metalic 1120x300x650(h)δ=1,5mm cu usa si lacat	Серия 5.905-11	1 set
19	Brătară pentru furtun 1Л 20-32-6 H	ГОСТ 28191-89	2 un

Adnotare

- Numerotarea pozițiilor în schiță corespunde numerotării pozițiilor în din explicația utilajului
- Se admite înlocuirea utilajului indicat în specificație prin utilaj cu caracteristici tehnice similare. În acest caz dimensiunile se precizează în dependență de utilaj și armatură luând în considerație cerințele privind exploatarea inofensivă.
- Ușa dulapului se deschide în sus, servește drept copertină de protecție (în poziție deschisă) și este prevăzută cu lacăt care se închide/deschide cu cheie specială

NOD DE FIXARE



nr.05/0820 - AG/CT-4					
Proiect tip pentru fabricarea posturilor de reglare a presiunii gazelor					
Scb.	N° sect.	Foaiă	N° doc.	Semn.	Data
Alimentări cu gaze. Conduțe tehnologice					
PRG 2x FRG/2MBZ cu filtre tip.2					
Etapa					
Planșa					
Planșe					
PE					
6					
Schema tehnologica. Explicatie					

În schimb. N° de inv.

Semnătura și data

N° de inv.