

Общие данные

1. Настоящий проект выполнен с учетом задания на проектирование, утвержденного заказчиком эскизного проекта, архитектурного раздела.
2. В проекте приняты следующие нормативные характеристики и нагрузки:
 - нормативный скоростной напор ветра - 35 кг/м²;
 - нормативный вес снегового покрова - 50 кг/м²;
 - расчетная сейсмичность объекта строительства - 8 баллов;
3. Здание запроектировано как каркасное, из металлического и Ж/Б каркасов Ж/Б элементы фундаменты колонны балки и ригеля запроектированы в монолитном исполнении из тяжелого бетона класса В20.
На основании инженерно-геологических изысканий выполненных ИПС "IPROCOM" в октябре 2018 г. № 8595, фундаменты здания запроектированы в виде столбчатых, отдельностоящих, толщиной 300 мм.
4. При производстве строительно-монтажных работ по возведению объекта, необходимо выполнять технический и авторский надзор с актированием ответственных конструкций и изделий.
5. Перечень видов работ, для которых необходимо составление актов освидетельствования скрытых работ согласно СНиП 3.01.01-85:
 - монолитные ж/б элементы каркаса;
 - армирование стыков и узлов, устройство закладных деталей;

Все этапы строительно-монтажных работ по выполнению должны быть отражены в исполнительных схемах с полной характеристикой всех несущих конструкций в натуре, как часть актов на скрытые работы. При этом ответственные конструкции актируются с обязательным вызовом на промежуточную приемку, представителя авторского надзора. Строительство без авторского и технического надзора не допускается.

Рабочая документация конструктивной части настоящего проекта, выполнена в соответствии с действующими Государственными строительными нормами и правилами, а также инструкциями проектирования, которые предусматривают решения, обеспечивающие прочность и устойчивость сооружения при соблюдении установленных правил эксплуатации здания.

ГАП _____ Гальчинский В. Сертификат: серия 2020-Р № 0686

Г.И.П. _____ Кондратенко С. Сертификат: серия 2018-Р № 0089

ГРАДОСТРОИТЕЛЬНЫЙ СЕРТИФИКАТ № 98 от 21.12.2020

Заказчик: Примэрия мун. Чадыр-Лунга				Объект № 2112-20-КЖ-1.2			
				Швейная фабрика, мун. Чадыр-Лунга, улица Мичурина №.99			
				Конструкции железобетонные	Стадия	Лист	Листов
					РП	1	29
Г.И.П.	Кондратенко С.			"STROI-ART" S.R.L. Licenta: Seria AMMII nr. 051339			
Инженер	Делибалтов С.С.						
Общие данные.							

Ведомость рабочих чертежей

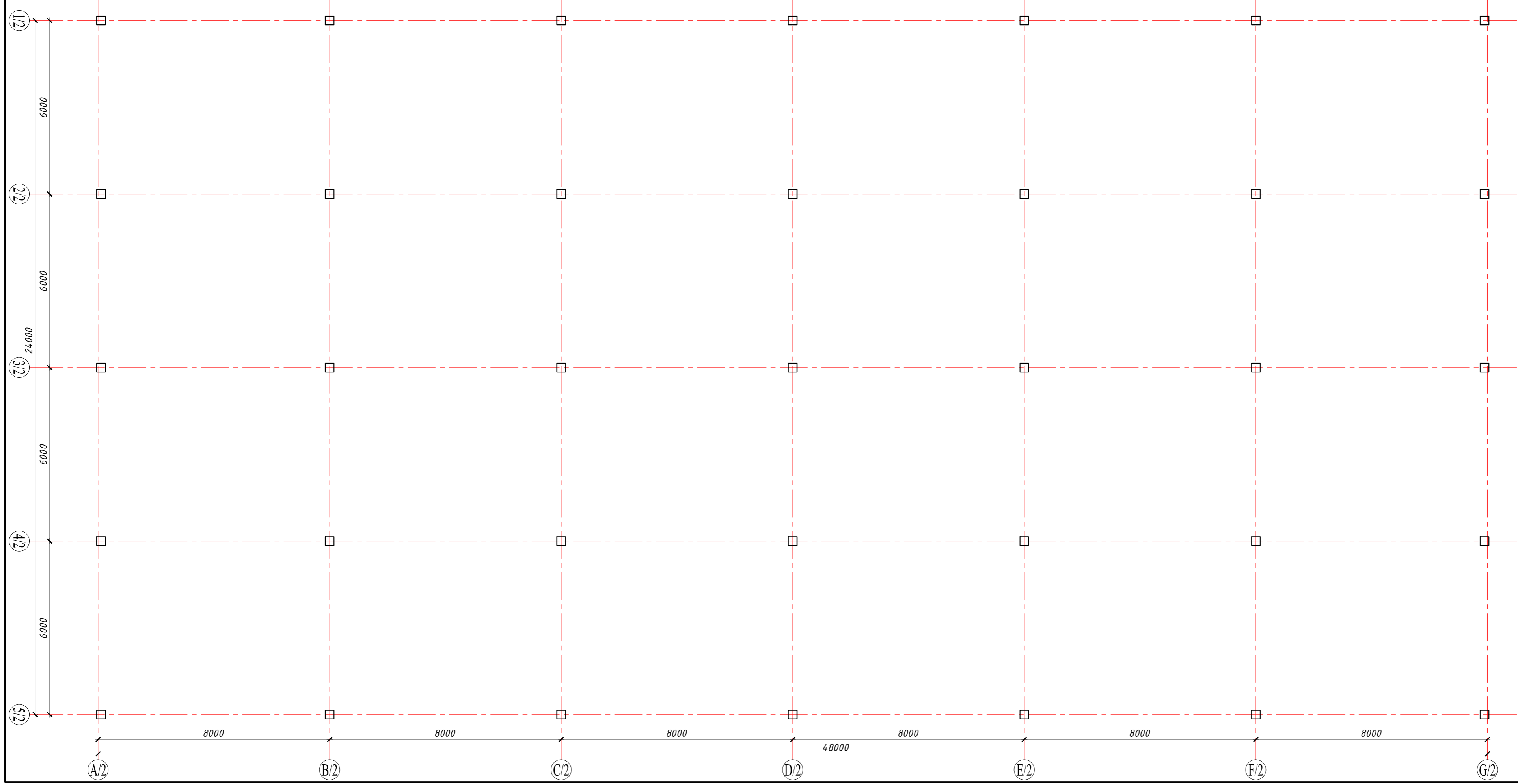
<i>Лист</i>	<i>Наименование</i>	<i>Примечание</i>
1	<i>Общие данные.</i>	
2	<i>Ведомость рабочих чертежей.</i>	
3	<i>План колонн на отм. -0.250.</i>	
4	<i>Развертка по оси 1.</i>	
5	<i>Развертка по оси 2.</i>	
6	<i>Развертка по оси 3.</i>	
7	<i>Развертка по оси 4.</i>	
8	<i>Развертка по оси 5.</i>	
9	<i>Развертка по оси А.</i>	
10	<i>Развертка по оси В.</i>	
11	<i>Развертка по оси С.</i>	
12	<i>Развертка по оси D.</i>	
13	<i>Развертка по оси E.</i>	
14	<i>Развертка по оси F.</i>	
15	<i>Развертка по оси G.</i>	
16	<i>Сечение 1 - 1 ... 7 - 7. Спецификация элементов каркаса.</i>	

Ведомость рабочих чертежей

<i>Лист</i>	<i>Наименование</i>	<i>Примечание</i>
17	<i>Фрагменты планов.</i>	
18	<i>Развертка по оси 2/1. Развертка по оси 3/1.</i>	
19	<i>Развертка по оси Н/1 в осях 2/1, 3/1.</i>	
20	<i>Развертка по оси I/1 в осях 2/1, 3/1.</i>	
21	<i>Разрез 3 - 3, 4 - 4, 5 - 5.</i>	
22	<i>Развертка по оси Н/1 в осях 5/1, 9/1.</i>	
23	<i>Развертка по оси I/1 в осях 5/1, 9/1.</i>	
24	<i>Развертка по оси Н/1, I/1 в осях 10/1, 11/1.</i>	
25	<i>Сечение 1 - 1, 2 - 2. Спецификация элементов каркаса.</i>	
26	<i>План ж/б балок покрытия.</i>	
27	<i>Закладная деталь Зд-1.</i>	
28	<i>Фрагменты планов балок.</i>	
29	<i>Закладная деталь Зд-1.</i>	

<i>Заказчик: Примэрия мун. Чадыр-Лунга</i>				<i>Объект № 2112-20-КЖ-1.2</i>			
				<i>Швейная фабрика, мун. Чадыр-Лунга, улица Мичурина №99</i>			
				<i>Конструкции железобетонные</i>	<i>Стадия</i>	<i>Лист</i>	<i>Листов</i>
					<i>РП</i>	<i>2</i>	<i>29</i>
<i>Г.И.П. Кондратенко С. Инженер Делибалтов С.С.</i>				<i>Ведомость рабочих чертежей</i>			
				<i>"STROI-ART" S.R.L. Licenta: Seria AMMII nr. 051339</i>			

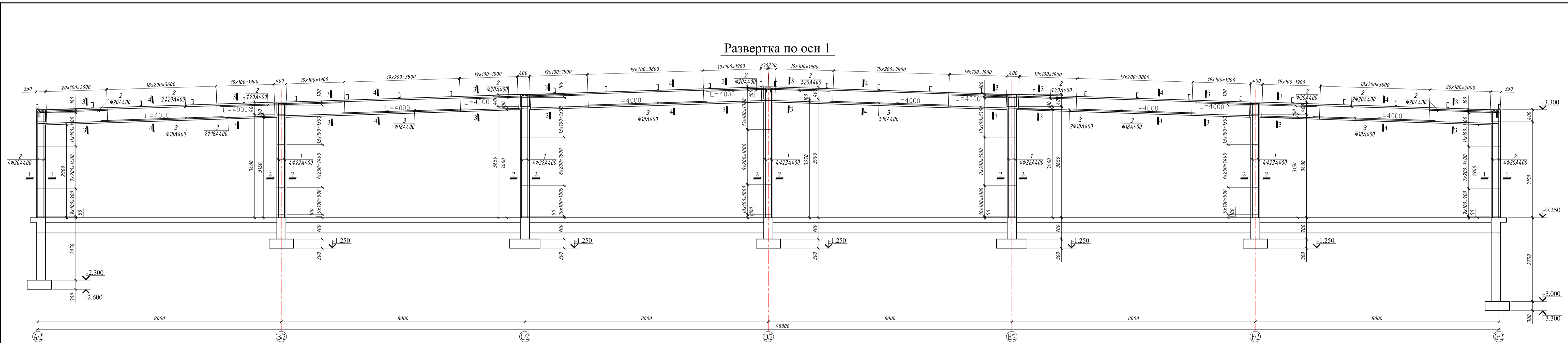
План колонн на отм. -0.250



1. Общие данные см. л. 1
2. Развертки см. л. 4 ... 15
3. Спецификацию см. л. 16

Заказчик: Призерия мун. Чадыр-Лунга	Объект № 2112-20-КЖ-1.2		
	Швейная фабрика, мун. Чадыр-Лунга, улица Мичурина №-99		
Г.И.П. Инженер	Кондратенко С. Делилатов С.С.	Стадия РП	Лист 3
		Листов 29	STROI-ART S.R.L. Licența: Seria AMIII nr. 051339
План колонн на отм. -0.250			

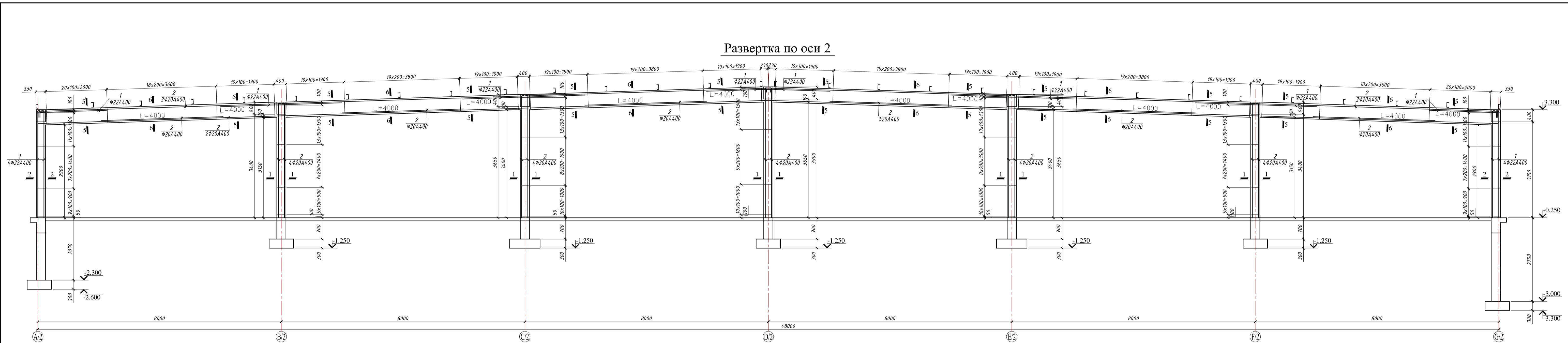
Развертка по оси 1



- 1. Общие данные см. л. 1
- 2. Развертки замаркированы на л. 3
- 3. Сечения см. л. 16
- 4. Спецификацию см. л. 16

Заказчик: Пригород мун. Чадыр-Лунга		Объект № 2112-20-КЖ-12		
		Швейная фабрика, мун. Чадыр-Лунга, улица Мичурина № 99		
Г.И.П.	Контрольно С.	Конструкции железобетонные	Стадия	Лист
Инженер	Целикатов С.С.		РП	4
		Развертка по оси 1	*STRO-ART S.R.L. Licenza: Serie ANMIII nr. 051338	

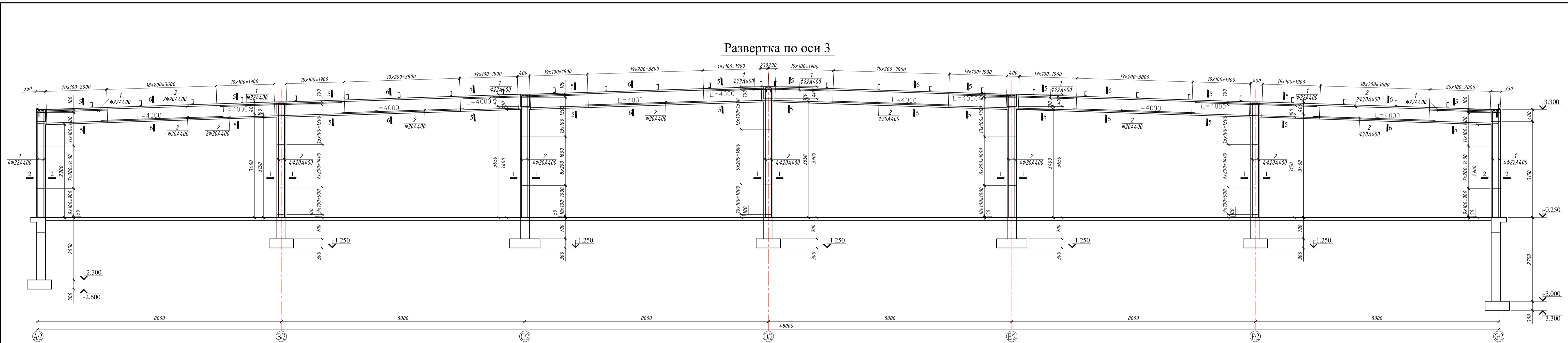
Развертка по оси 2



- 1. Общие данные см. л. 1
- 2. Развертки замаркированы на л. 3
- 3. Сечения см. л. 16
- 4. Спецификацию см. л. 16

Заказчик: Промзона мун. Чадыр-Лунга		Объект № 2112-20-КЖ-12		
		Швейная фабрика, мун. Чадыр-Лунга, улица Мичурина № 99		
Г.И.П.	Контрольно С.	Конструкции железобетонные	Стадия	Лист
Инженер	Целиватов С.С.		РП	5
		Развертка по оси 2	*STRO-BART S.R.L. Licenza: Serie ANM/III nr. 051338	

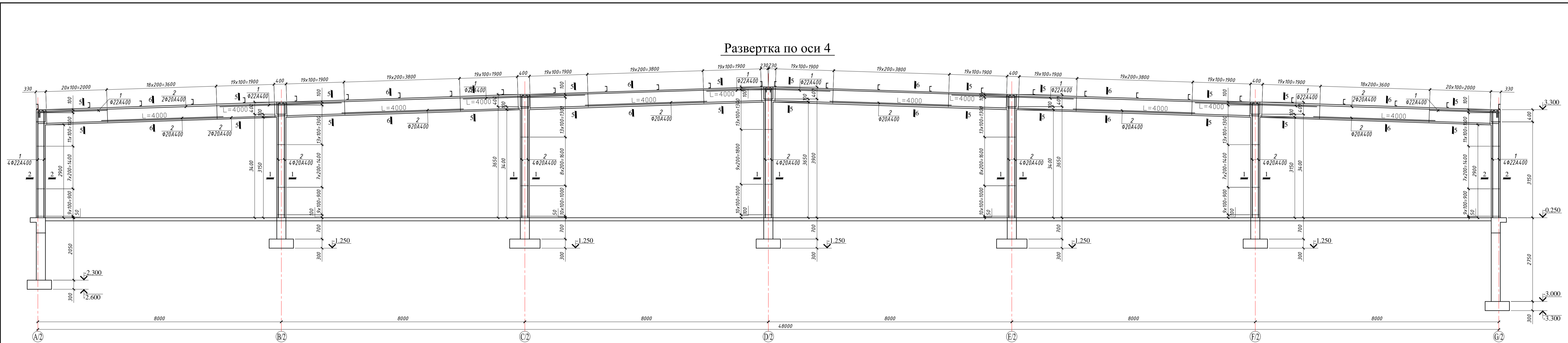
Развертка по оси 3



1. Общие данные см. л. 1
2. Развертки замаркированы на л. 3
3. Сечения см. л. 16
4. Спецификацию см. л. 16

Заказчик: Призра мн. Чадыр-Луна		Объект № 2112-20-КЖ-12		
		Швейная фабрика, мн. Чадыр-Луна, улица Мичурна №99		
Г.И.П.	Кондратенко С.	Конструкции железобетонные	Стадия	Лист
Инженер	Деловатов С.С.		РП	6
		Развертка по оси 3	Лист	29
			СТРОИ-АРТ С.Р.Л. Lietuva, Švėjos Akmens gr. 081338	

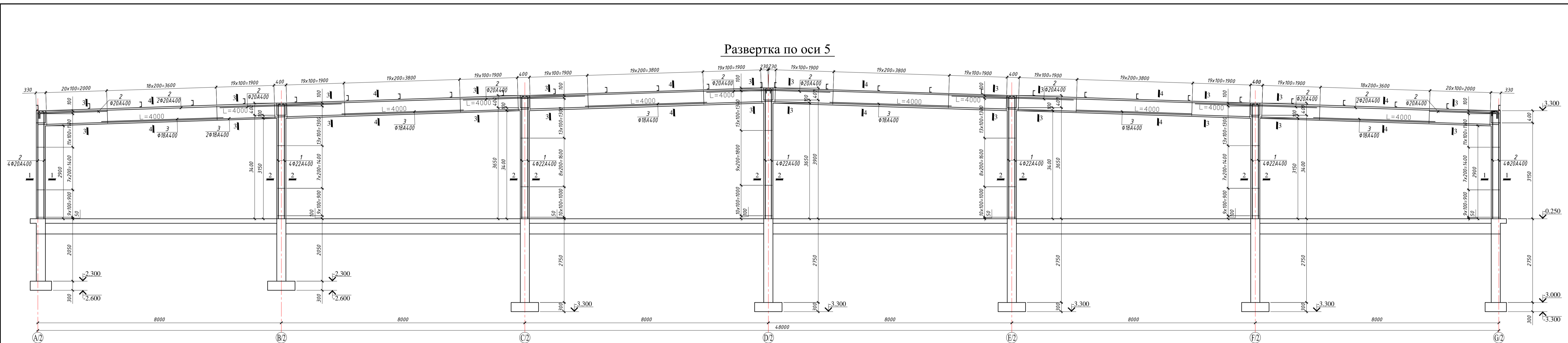
Развертка по оси 4



1. Общие данные см. л. 1
2. Развертки замаркированы на л. 3
3. Сечения см. л. 16
4. Спецификацию см. л. 16

Заказчик: Пригород м.п. Чадыр-Лунага		Объект № 2112-20-КЖ-12		
		Швейная фабрика, м.п. Чадыр-Лунага, улица Мичурина № 99		
Г.И.П.	Контрольно С.	Конструкции железобетонные	Стадия	Лист
Инженер	Целибатов С.С.		РП	7
		Развертка по оси 4		29
		*STRO-BART S.R.L. Licenza: Serie ANM/III nr. 051338		

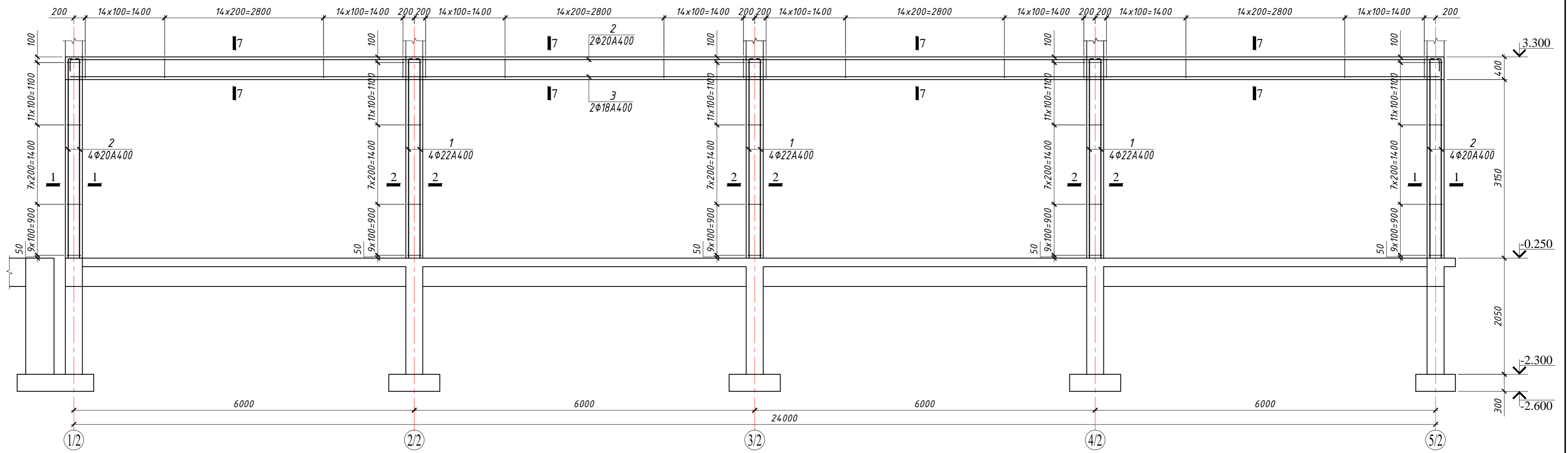
Развертка по оси 5



- 1. Общие данные см. л. 1
- 2. Развертки замаркированы на л. 3
- 3. Сечения см. л. 16
- 4. Спецификацию см. л. 16

Заказчик: Припария мун. Чадыр-Лунга		Объект № 2112-20-КЖ-12		
		Швейная фабрика, мун. Чадыр-Лунга, улица Мичурина № 99		
Г.И.П.	Контрольно С.	Конструкции железобетонные	Стадия	Лист
Инженер	Целикатов С.С.		РП	в 29
		Развертка по оси 5	*STRO-ART S.R.L. Licenza: Serie ANM/III nr. 051338	

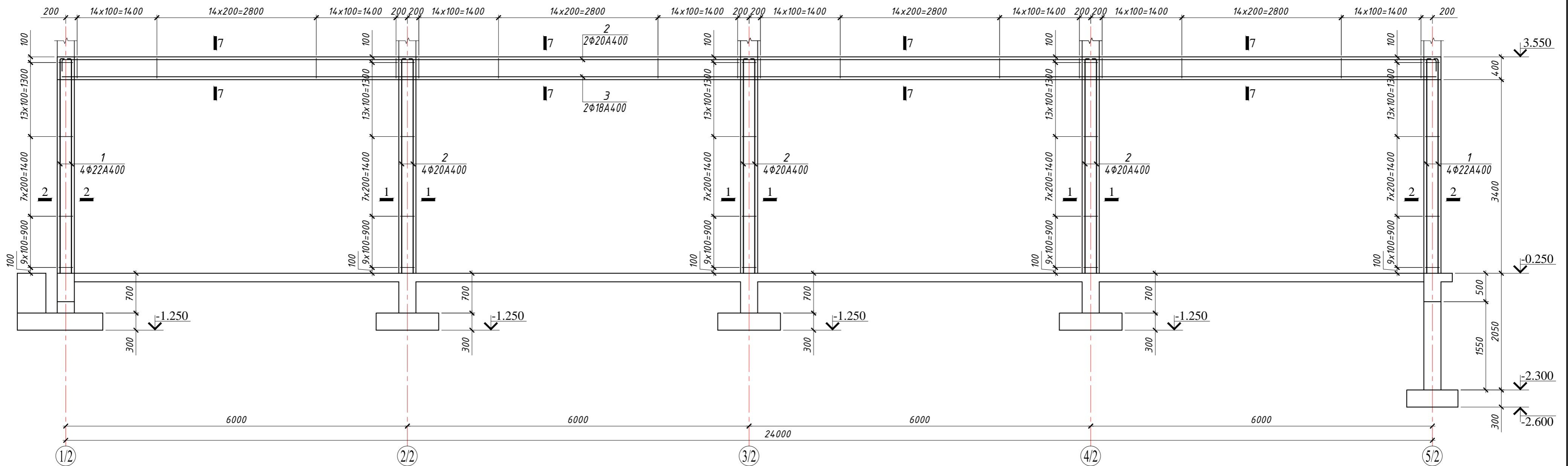
Развертка по оси А



1. Общие данные см. л. 1
2. Развертки замаркированы на л. 3
3. Сечения см. л. 16
4. Спецификацию см. л. 16

Заказчик: Примэрия мун. Чадыр-Лунга				Объект № 2112-20-КЖ-1.2		
				Швейная фабрика, мун. Чадыр-Лунга, улица Мичурина №99		
				Конструкции железобетонные		
Г.И.П. Кондратенко С.				Стадия	Лист	Листов
Инженер Делибалтов С.С.				РП	9	29
				Развертка по оси А		
				"STROI-ART" S.R.L. Licenta: Seria AMMII nr. 051339		

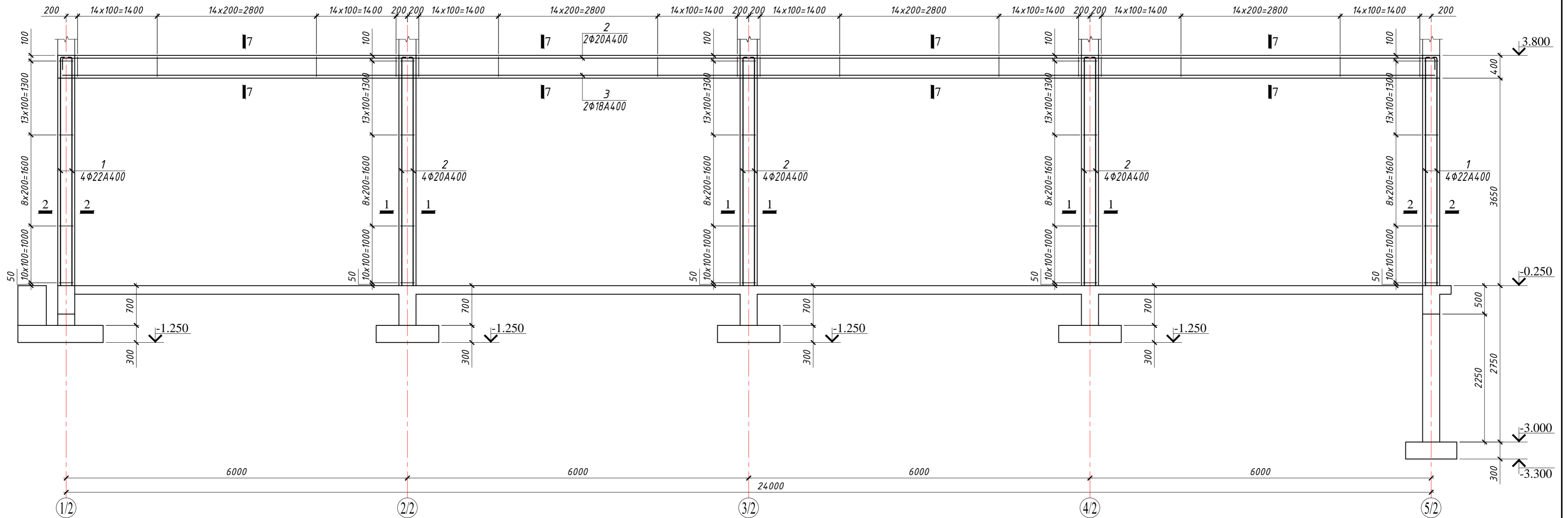
Развертка по оси В



1. Общие данные см. л. 1
2. Развертки замаркированы на л. 3
3. Сечения см. л. 16
4. Спецификацию см. л. 16

Заказчик: Примэрия мун. Чадыр-Лунга				Объект № 2112-20-КЖ-1.2			
				Швейная фабрика, мун. Чадыр-Лунга, улица Мичурина №99			
Г.И.П. Кондратенко С. Инженер Делибалтов С.С.				Конструкции железобетонные	Стадия РП	Лист 10	Листов 29
Развертка по оси В				"STROI-ART" S.R.L. Licenta: Seria AMMII nr. 051339			

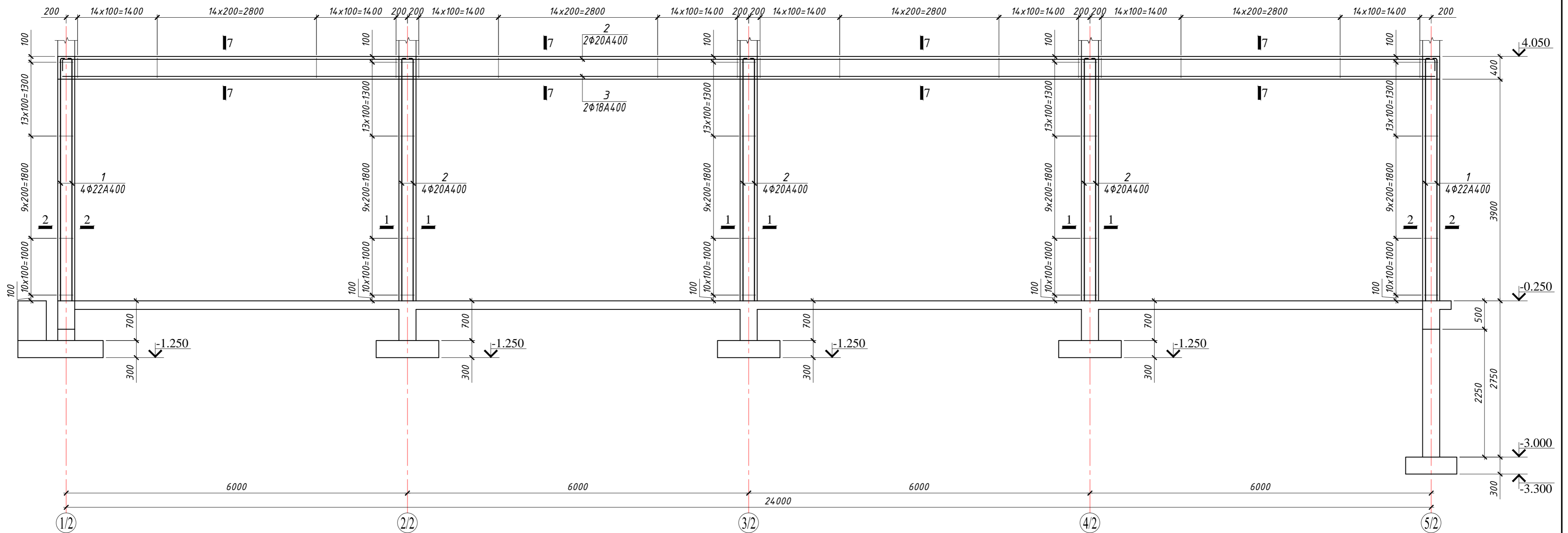
Развертка по оси С



1. Общие данные см. л. 1
2. Развертки замаркированы на л. 3
3. Сечения см. л. 16
4. Спецификацию см. л. 16

Заказчик: Примэрия мун. Чадыр-Лунга				Объект № 2112-20-КЖ-1.2			
				Швейная фабрика, мун. Чадыр-Лунга, улица Мичурина №99			
Г.И.П. Инженер	Кондратенко С. Делибалтов С.С.			Конструкции железобетонные	Стадия РП	Лист 11	Листов 29
				Развертка по оси С	"STROI-ART" S.R.L. Licenta: Seria AMMII nr. 051339		

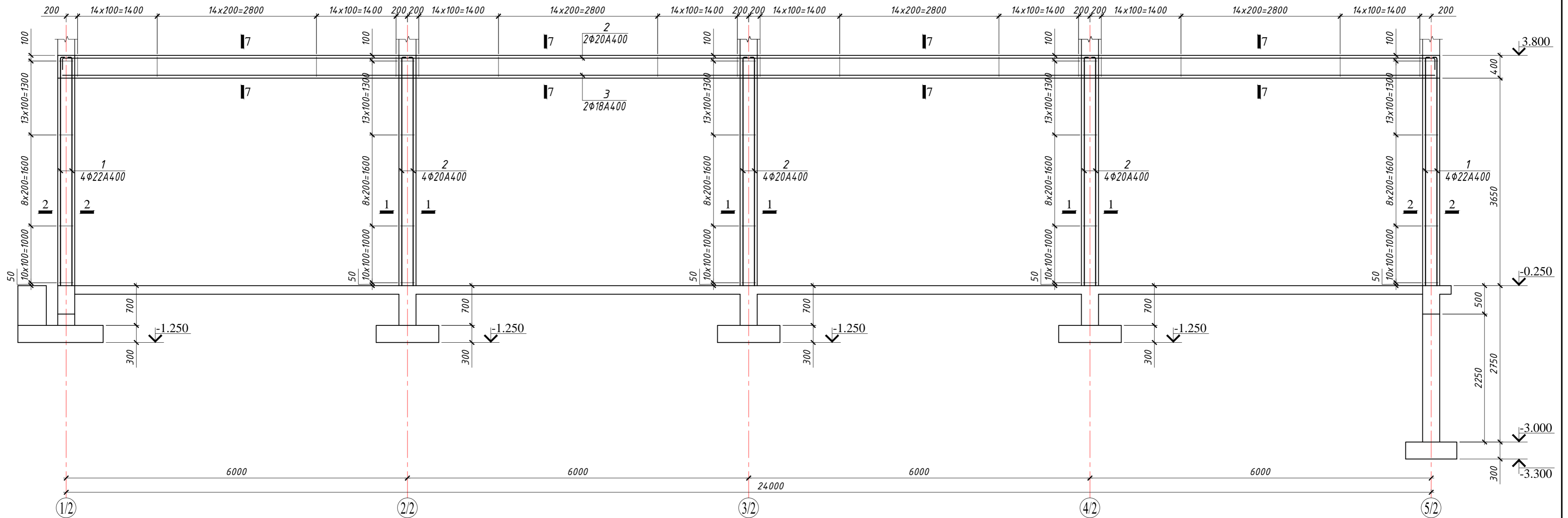
Развертка по оси D



1. Общие данные см. л. 1
2. Развертки замаркированы на л. 3
3. Сечения см. л. 16
4. Спецификацию см. л. 16

Заказчик: Примэрия мун. Чадыр-Лунга		Объект № 2112-20-КЖ-1.2			
		Швейная фабрика, мун. Чадыр-Лунга, улица Мичурина №99			
Г.И.П.	Кондратенко С.	Конструкции железобетонные	Стадия	Лист	Листов
Инженер	Делибалтов С.С.		РП	12	29
		Развертка по оси D	"STROI-ART" S.R.L. Licenta: Seria AMMII nr. 051339		

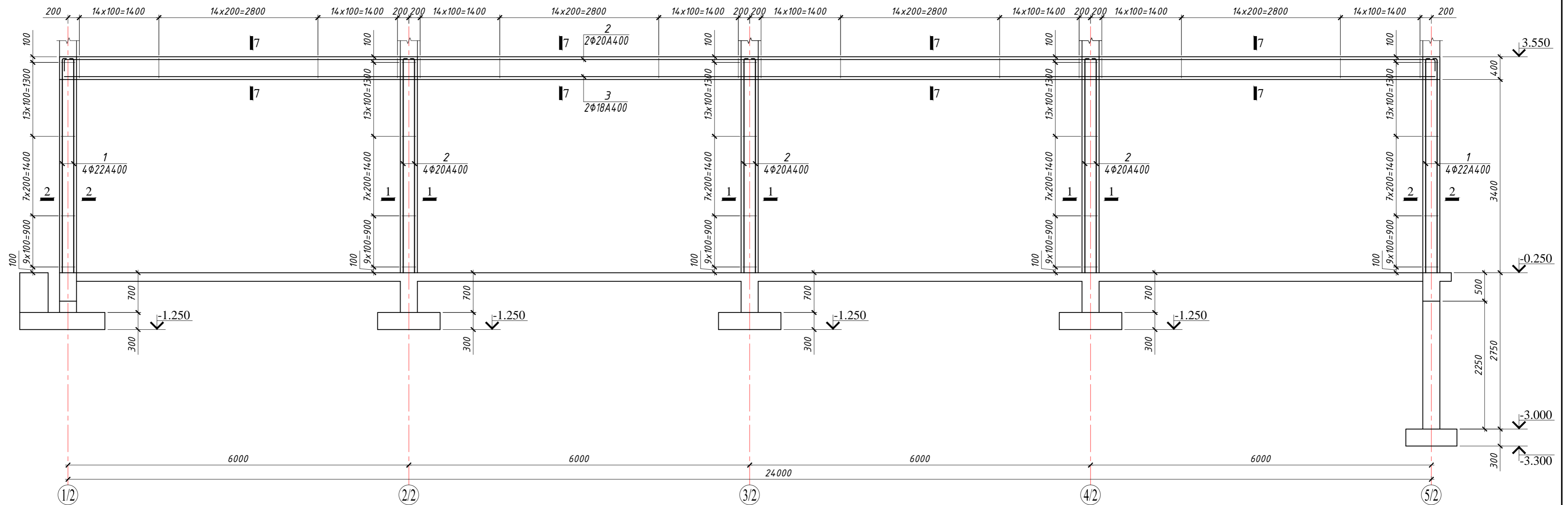
Развертка по оси E



1. Общие данные см. л. 1
2. Развертки замаркированы на л. 3
3. Сечения см. л. 16
4. Спецификацию см. л. 16

Заказчик: Примэрия мун. Чадыр-Лунга		Объект № 2112-20-КЖ-1.2		
		Швейная фабрика, мун. Чадыр-Лунга, улица Мичурина №99		
Г.И.П. Инженер	Кондратенко С. Делибалтов С.С.	Конструкции железобетонные	Стадия РП	Лист 13
		Развертка по оси E	Листов 29	
		"STROI-ART" S.R.L. Licenta: Seria AMMII nr. 051339		

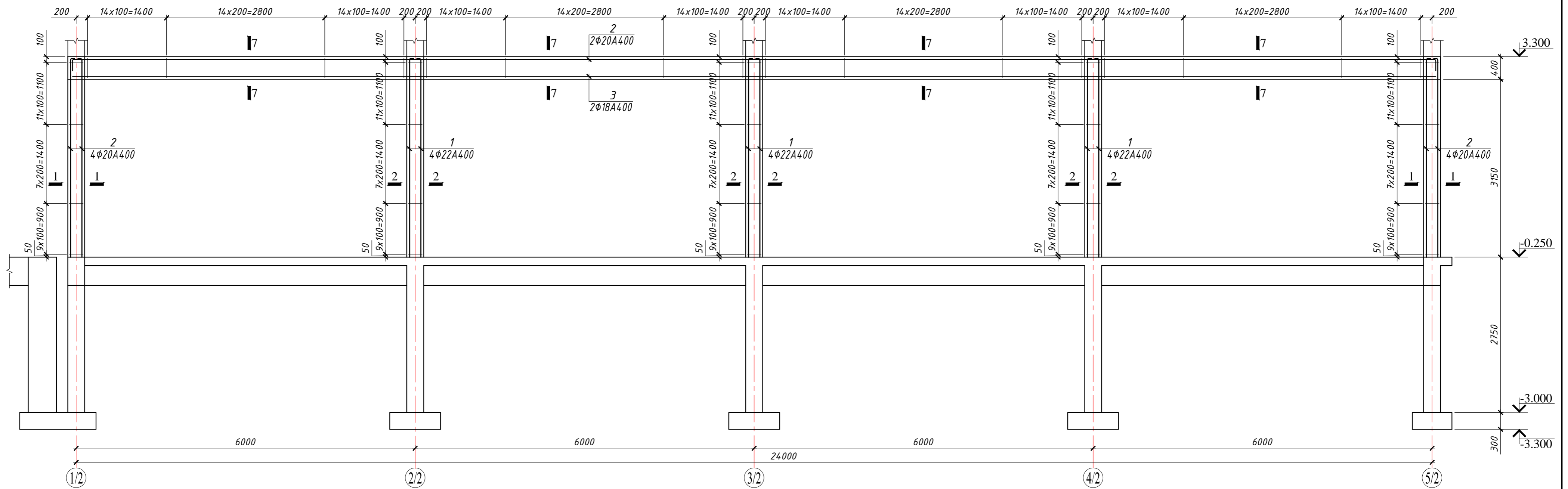
Развертка по оси F



1. Общие данные см. л. 1
2. Развертки замаркированы на л. 3
3. Сечения см. л. 16
4. Спецификацию см. л. 16

Заказчик: Примэрия мун. Чадыр-Лунга		Объект № 2112-20-КЖ-1.2			
		Швейная фабрика, мун. Чадыр-Лунга, улица Мичурина №99			
Г.И.П.	Кондратенко С.	Конструкции железобетонные	Стадия	Лист	Листов
Инженер	Делибалтов С.С.		РП	14	29
		Развертка по оси F	"STROI-ART" S.R.L. Licenta: Seria AMMII nr. 051339		

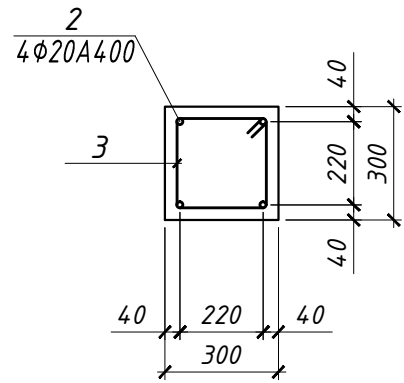
Развертка по оси G



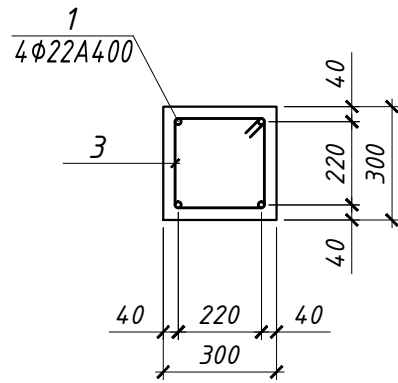
1. Общие данные см. л. 1
2. Развертки замаркированы на л. 3
3. Сечения см. л. 16
4. Спецификацию см. л. 16

Заказчик: Примэрия мун. Чадыр-Лунга				Объект № 2112-20-КЖ-1.2			
				Швейная фабрика, мун. Чадыр-Лунга, улица Мичурина №99			
				Конструкции железобетонные	Стадия РП	Лист 15	Листов 29
				Развертка по оси G			
				"STROI-ART" S.R.L. Licenta: Seria AMMII nr. 051339			

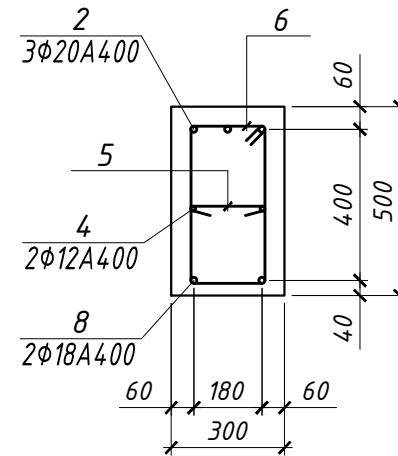
1 - 1



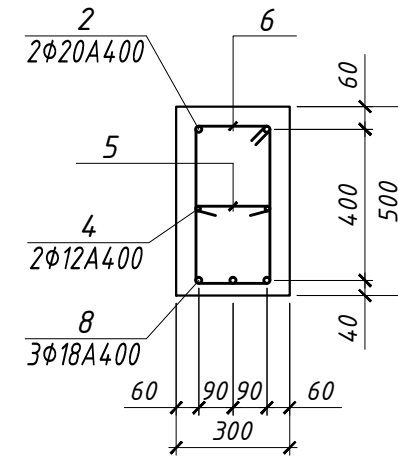
2 - 2



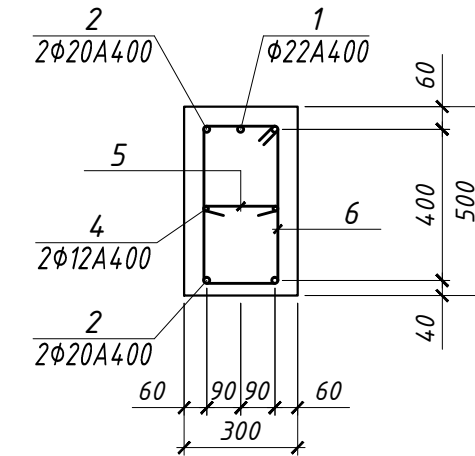
3 - 3



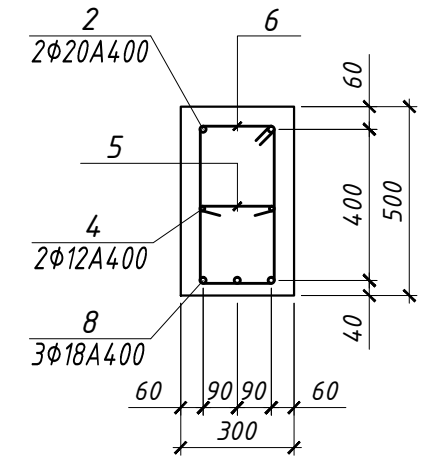
4 - 4



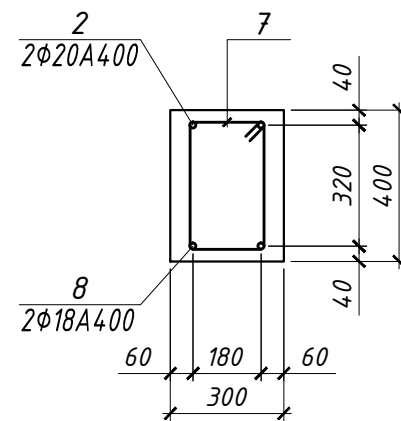
5 - 5



6 - 6



7 - 7



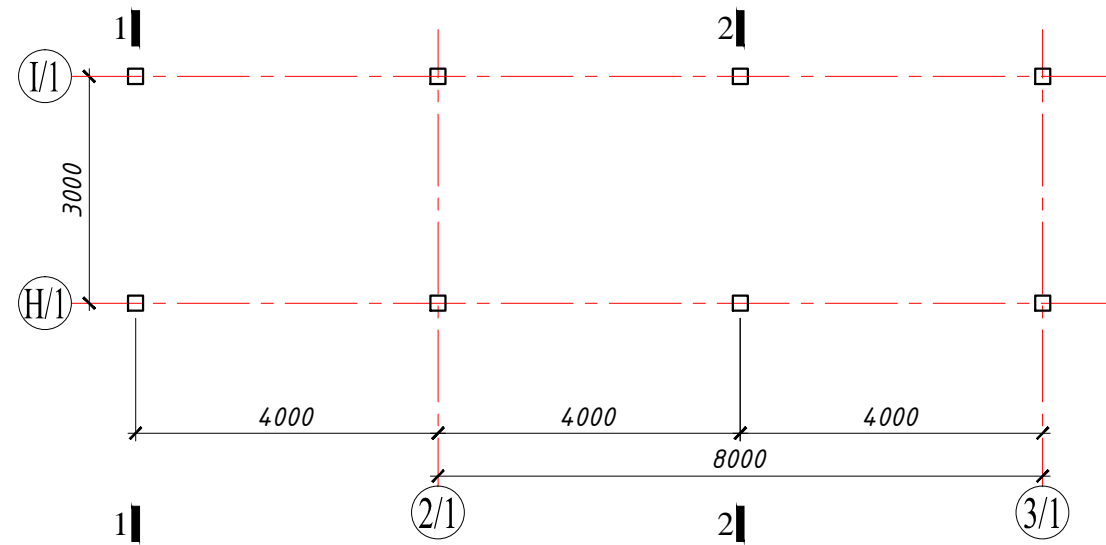
Спецификация элементов каркаса

Поз.	Наименование	Кол-во	Масса ед. (кг)	Всего (кг)
1	22A400, ДСТУ 3760-98, п.м.	340	3.13	1064.2
2	20A400, ДСТУ 3760-98, п.м.	1190	2.58	3070.2
3*	8A240, ДСТУ 3760-98, L=1120	1065	0.46	489.9
4	12A400, ДСТУ 3760-98, п.м.	510.0	0.93	474.3
5*	6A240, ДСТУ 3760-98, L=360	1740	0.10	174.0
6*	8A240, ДСТУ 3760-98, L=1400	1740	0.58	1009.2
7*	8A240, ДСТУ 3760-98, L=1240	1204	0.51	614.1
8	18A400, ДСТУ 3760-98, п.м.	616.0	2.09	3611.6
	Всего:			10507.5
	Материалы:			
1	Бетон класса В20, м³	68.0		

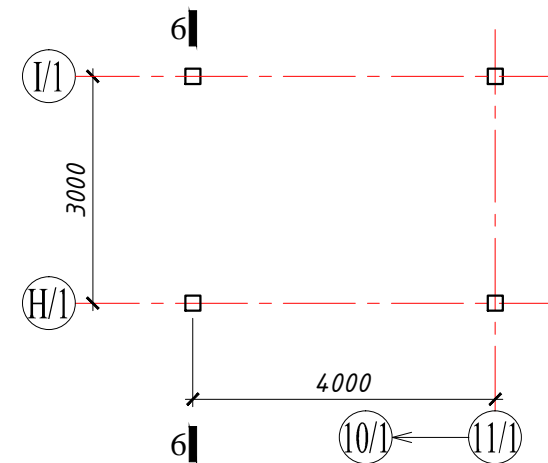
1. Общие данные см. л. 1
2. Сечения замаркированы на л. 4-15
3. Спецификацию см. л. 16

Заказчик: Примэрия мун. Чадыр-Лунга		Объект № 2112-20-КЖ-1.2			
		Швейная фабрика, мун. Чадыр-Лунга, улица Мичурина №99			
		Конструкции железобетонные	Стадия	Лист	Листов
Г.И.П.	Кондратенко С.		РП	16	29
Инженер	Делибалтов С.С.	Сечение 1 - 1 ... 7 - 7. Спецификация элементов каркаса		"STROI-ART" S.R.L. Licenta: Seria AMMII nr. 051339	

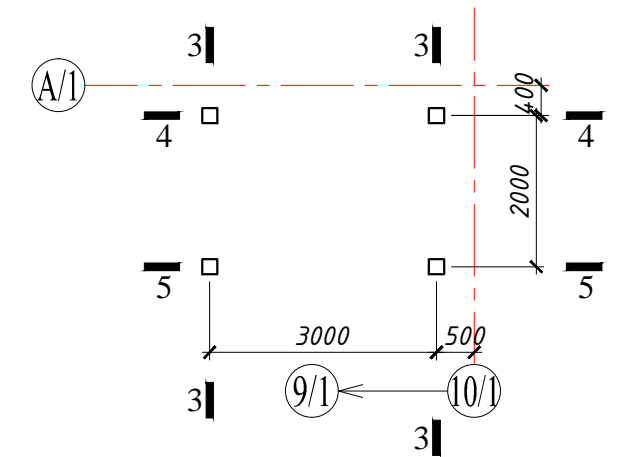
Фрагмент плана в осях 2/1,3/1-Н/1, I/1



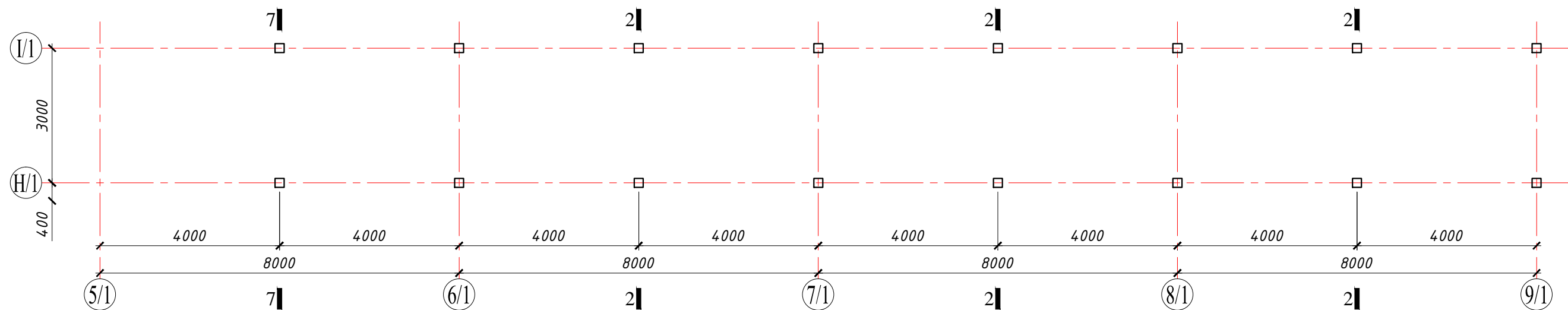
Фрагмент плана в осях 10/1,11/1-Н/1, I/1



Фрагмент плана в осях 9/1,10/1-А/1



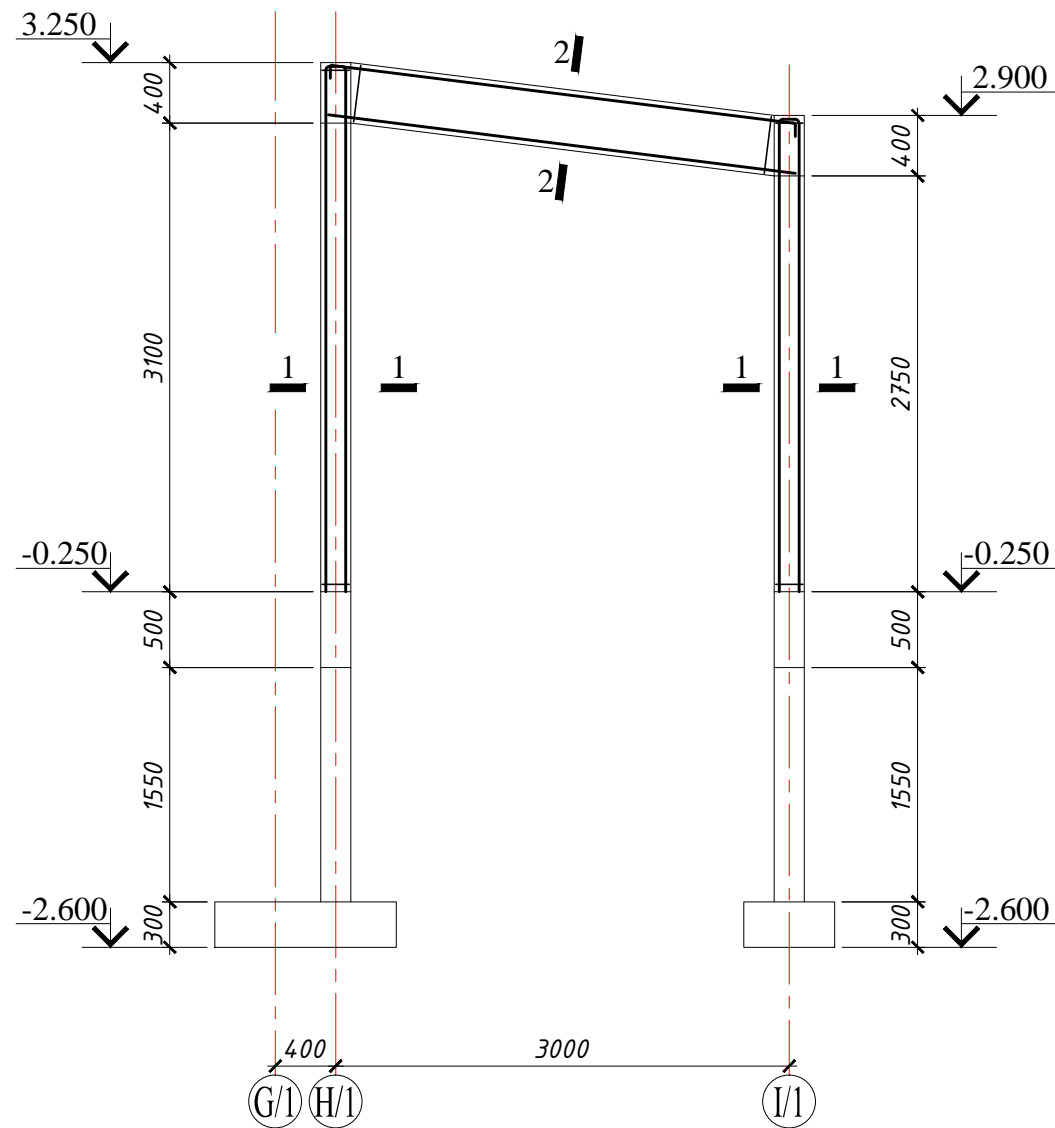
Фрагмент плана в осях 5/1,9/1-Н/1, I/1



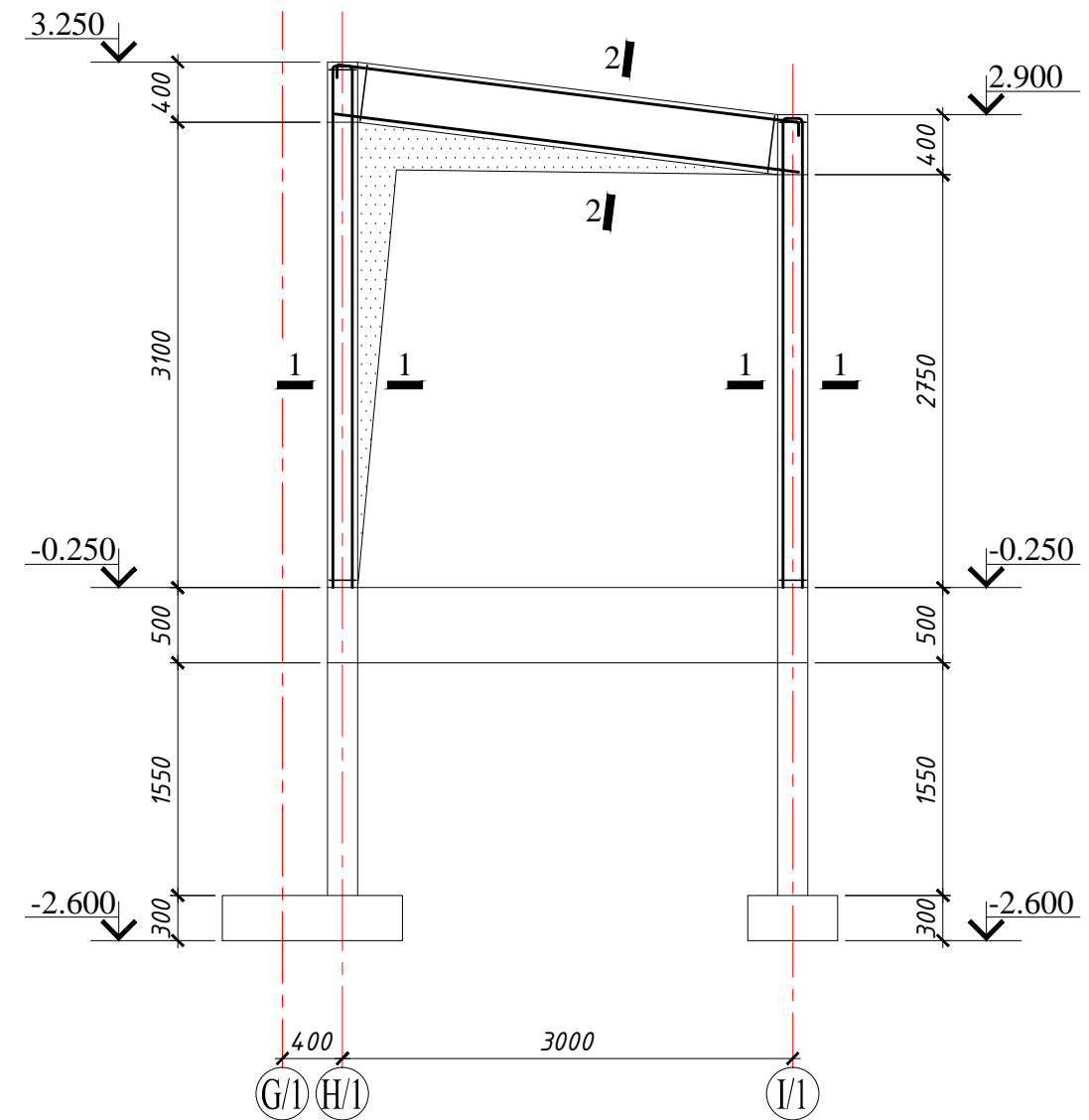
1. Общие данные см. л. 1
2. Развертки см. л. 18 ... 24
3. Спецификацию см. л. 25

Заказчик: Примэрия мун. Чадыр-Лунга				Объект № 2112-20-КЖ-1.2			
				Швейная фабрика, мун. Чадыр-Лунга, улица Мичурина №99			
				Конструкции железобетонные	Стадия	Лист	Листов
					РП	17	29
Г.И.П. Кондратенко С. Инженер Делибалтов С.С.				"STROI-ART" S.R.L. Licenta: Seria AMMII nr. 051339			
				Фрагменты планов.			

Развертка по оси 2/1
Разрез 2 - 2



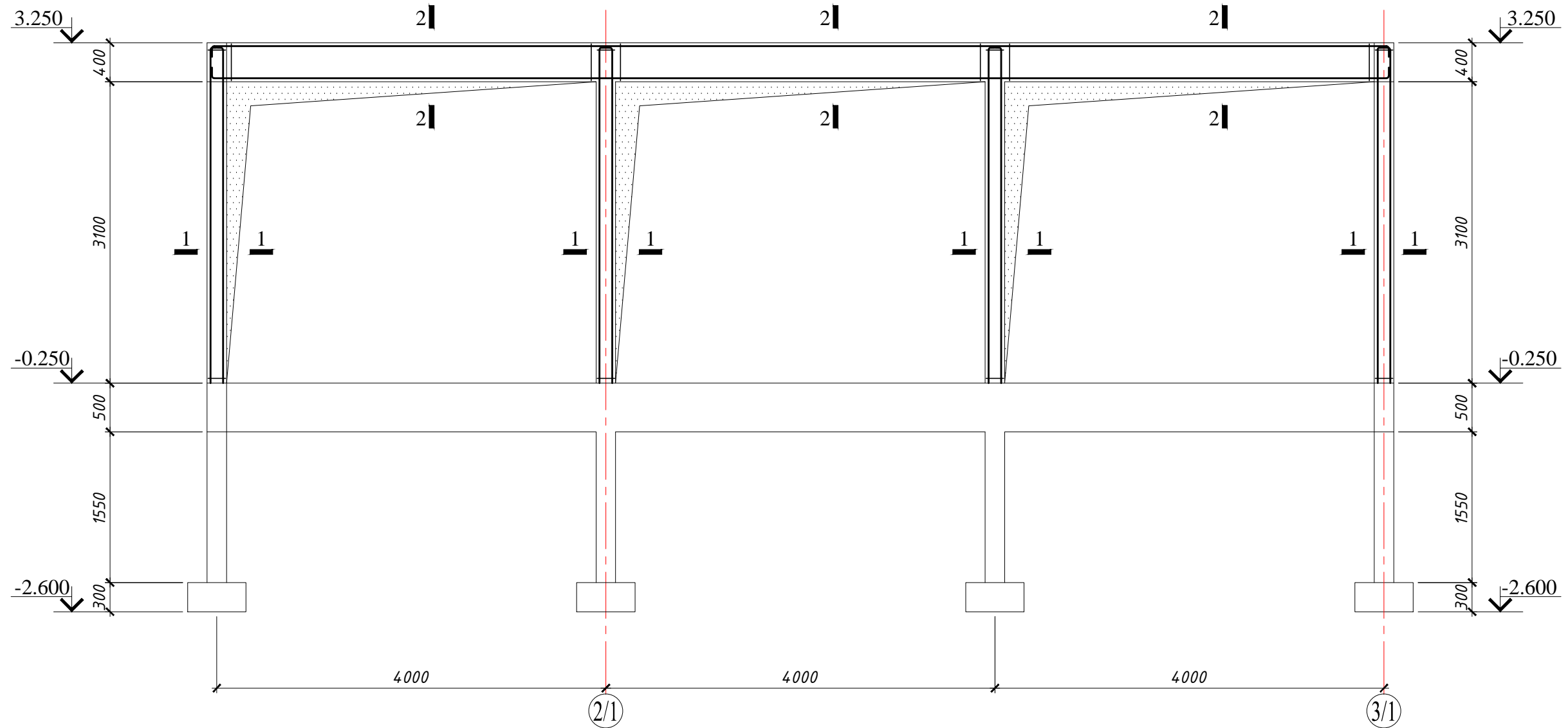
Развертка по оси 3/1
Разрез 1 - 1



1. Общие данные см. л. 1
2. Развертки и разрезы замаркированы на л. 17
3. Сечения см. л. 25
4. Спецификацию см. л. 25

Заказчик: Примэрия мун. Чадыр-Лунга				Объект № 2112-20-КЖ-1.2			
				Швейная фабрика, мун. Чадыр-Лунга, улица Мичурина №99			
				Конструкции железобетонные	Стадия	Лист	Листов
					РП	18	29
Г.И.П. Кондратенко С. Инженер Делибалтов С.С.				Развертка по оси 2/1. Развертка по оси 3/1.		"STROI-ART" S.R.L. Licenta: Seria AMMII nr. 051339	

Развертка по оси Н/1 в осях 2/1, 3/1



1. Общие данные см. л. 1
2. Развертки и разрезы замаркированы на л. 17
3. Сечения см. л. 25
4. Спецификацию см. л. 25

Заказчик: Примэрия мун. Чадыр-Лунга				Объект № 2112-20-КЖ-1.2		
				Швейная фабрика, мун. Чадыр-Лунга, улица Мичурина №99		
				Конструкции железобетонные		
				РП	19	29
				Развертка по оси Н/1 в осях 2/1, 3/1		
				"STROI-ART" S.R.L. Licenta: Seria AMMII nr. 051339		

Г.И.П. Кондратенко С.
Инженер Делибалтов С.С.

Конструкции железобетонные

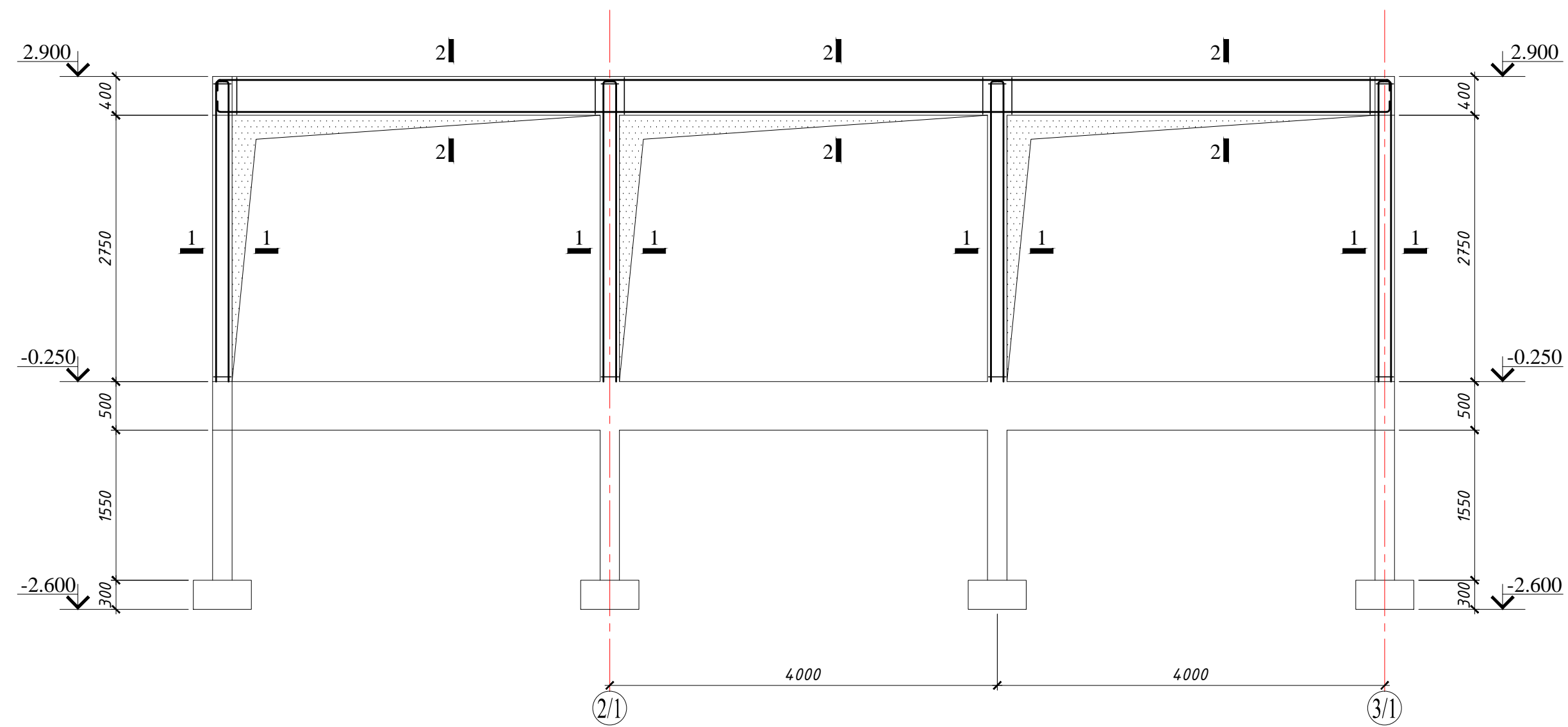
Развертка по оси Н/1 в осях
2/1, 3/1

Стадия Лист Листов

РП 19 29

"STROI-ART" S.R.L.
Licenta: Seria AMMII
nr. 051339

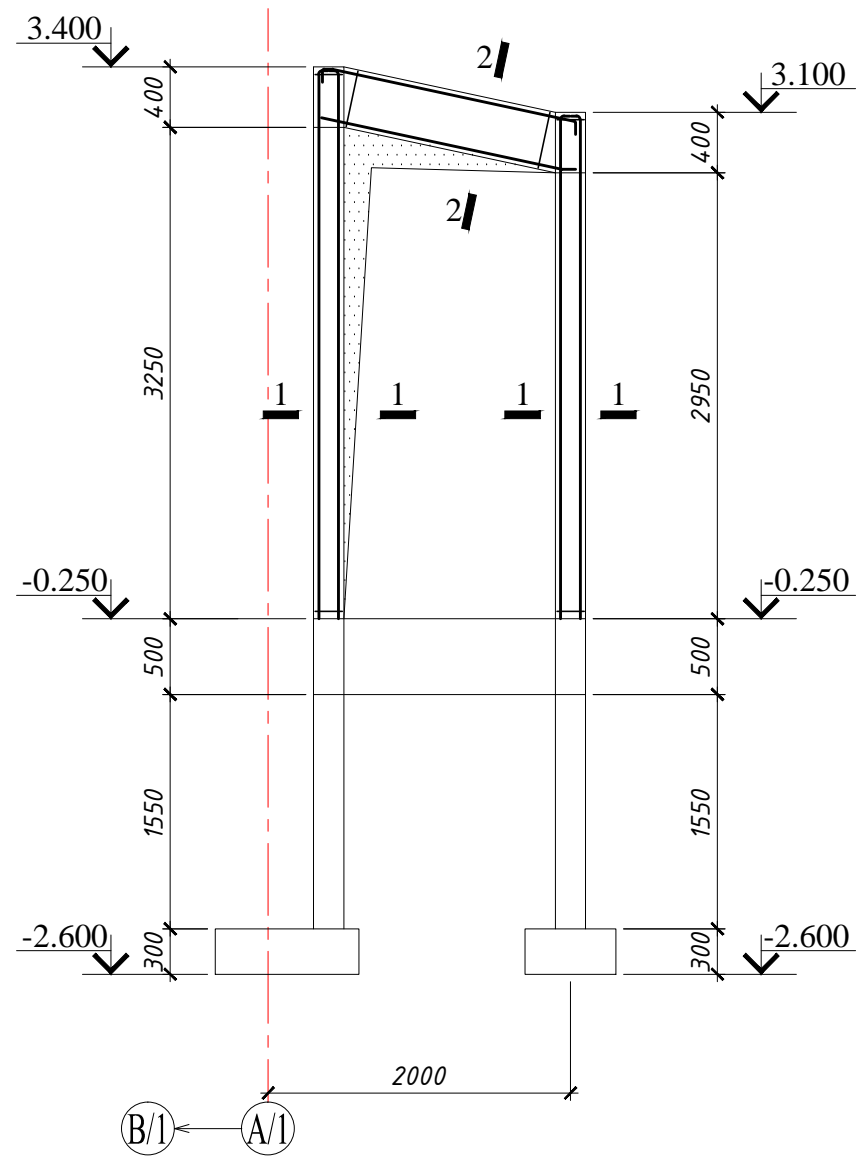
Развертка по оси I/1 в осях 2/1,3/1



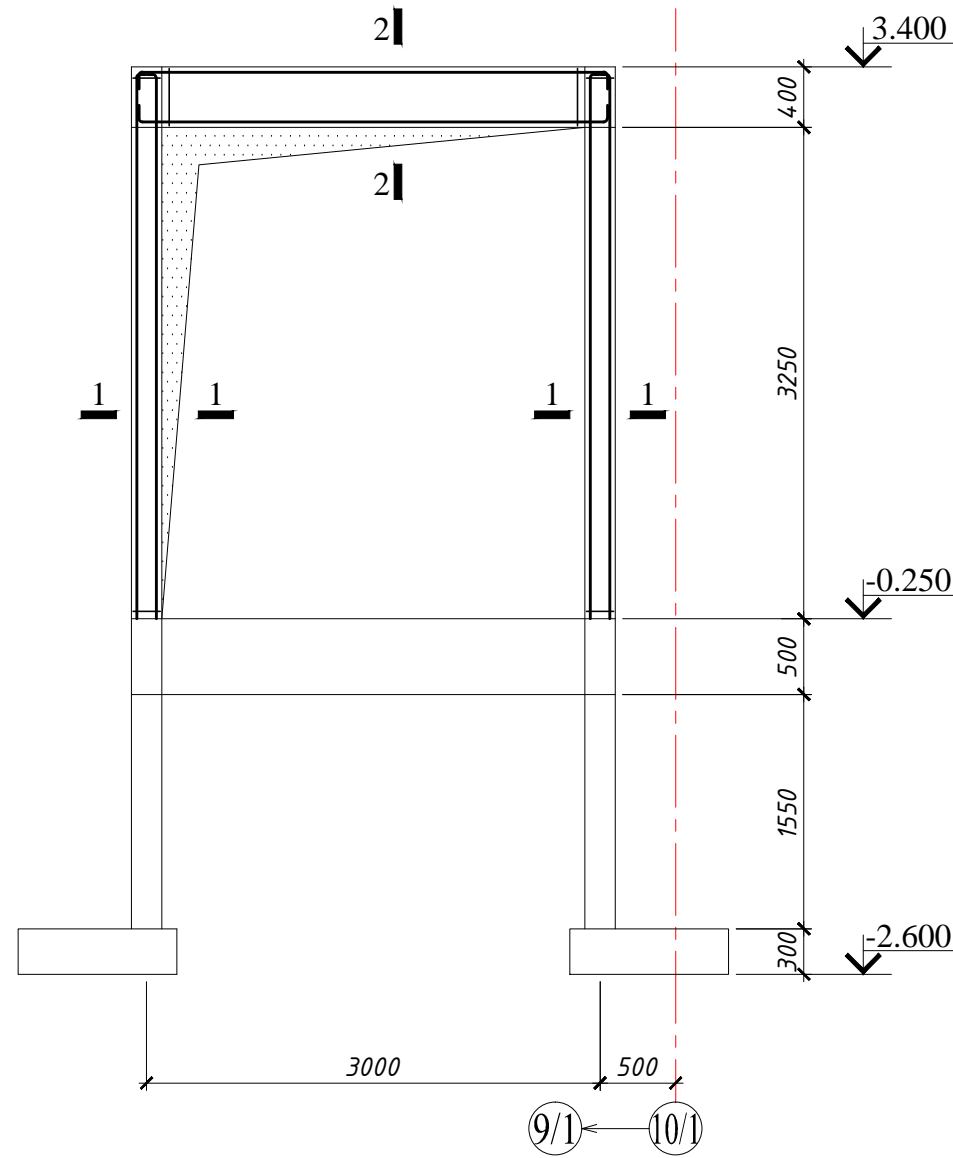
1. Общие данные см. л. 1
2. Развертки и разрезы замаркированы на л. 17
3. Сечения см. л. 25
4. Спецификацию см. л. 25

Заказчик: Примэрия мун. Чадыр-Лунга				Объект № 2112-20-КЖ-1.2		
				Швейная фабрика, мун. Чадыр-Лунга, улица Мичурина №99		
				Конструкции железобетонные		
				Стадия	Лист	Листов
				РП	20	29
Г.И.П. Кондратенко С. Инженер Делибалтов С.С.				Развертка по оси I/1 в осях 2/1, 3/1		
				"STROI-ART" S.R.L. Licenta: Seria AMMII nr. 051339		

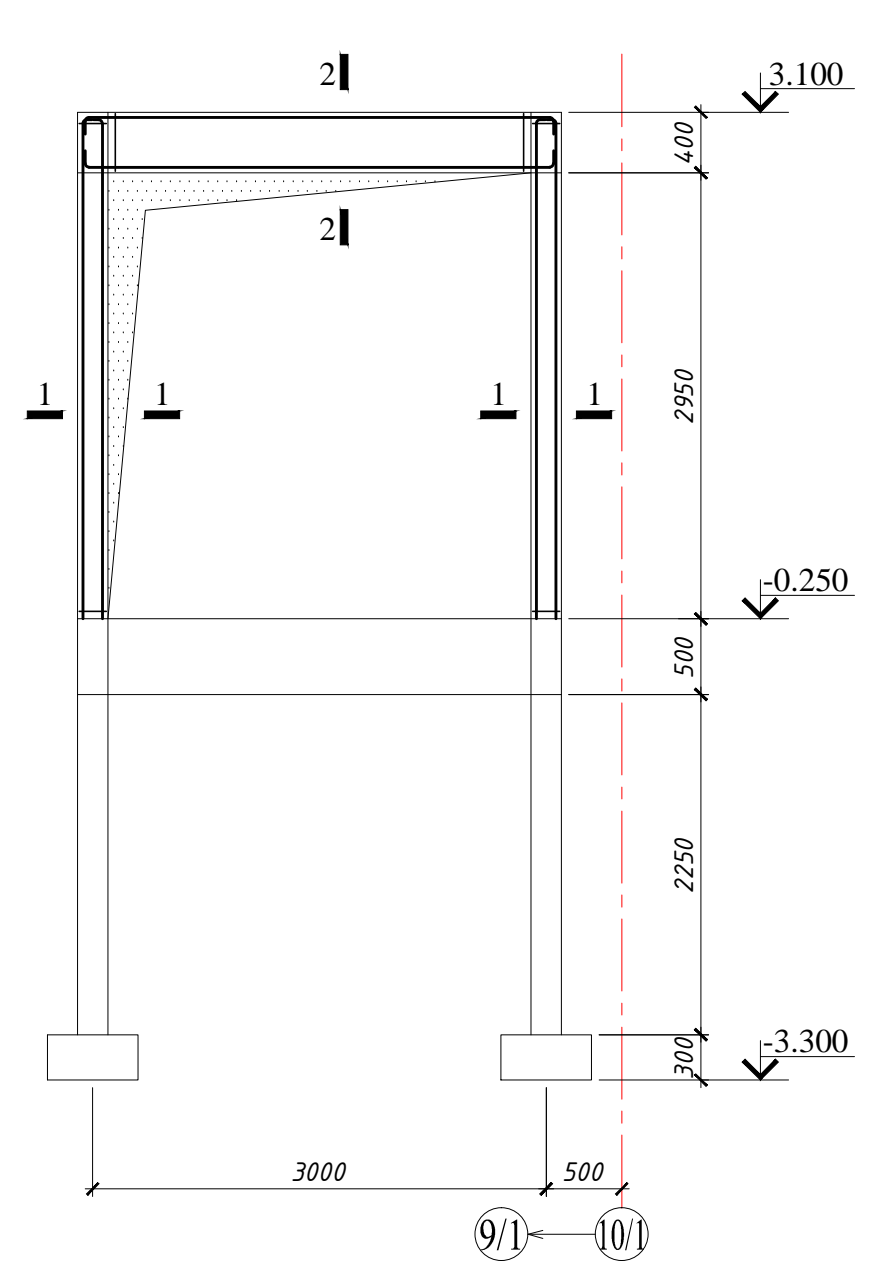
Разрез 3 - 3



Разрез 4 - 4



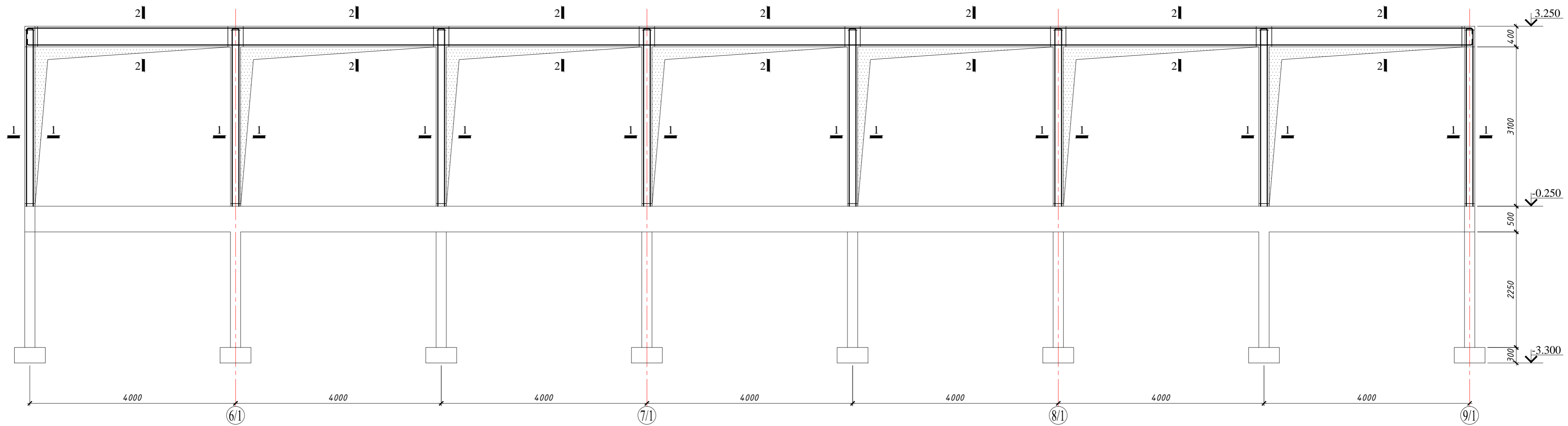
Разрез 5 - 5



1. Общие данные см. л. 1
2. Развертки и разрезы замаркированы на л. 17
3. Сечения см. л. 25
4. Спецификацию см. л. 25

Заказчик: Примэрия мун. Чадыр-Лунга				Объект № 2112-20-КЖ-1.2			
				Швейная фабрика, мун. Чадыр-Лунга, улица Мичурина №99			
				Конструкции железобетонные	Стадия	Лист	Листов
					РП	21	29
Г.И.П. Кондратенко С. Инженер Делибалтов С.С.				"STROI-ART" S.R.L. Licenta: Seria AMMII nr. 051339			
				Разрез 3 - 3, 4 - 4, 5 - 5			

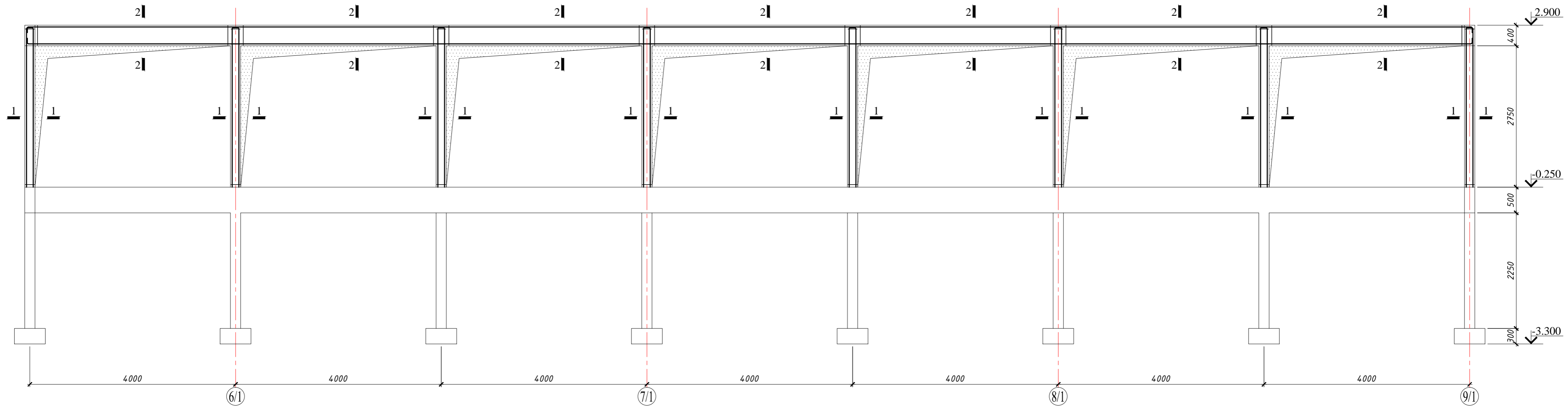
Развертка по оси Н/1 в осях 5/1, 9/1



1. Общие данные см. л. 1
2. Развертки и разрезы замаркированы на л. 17
3. Сечения см. л. 25
4. Спецификацию см. л. 25

Заказчик: Примэрия мун. Чадыр-Лунга		Объект № 2112-20-КЖ-1.2		
		Швейная фабрика, мун. Чадыр-Лунга, улица Мичурина №99		
		Конструкции железобетонные		Стадия
				РП
				Лист
				22
				Листов
				29
		Развертка по оси Н/1 в осях 5/1, 9/1		"STROI-ART" S.R.L. Licenza: Seria AMMII nr. 051339

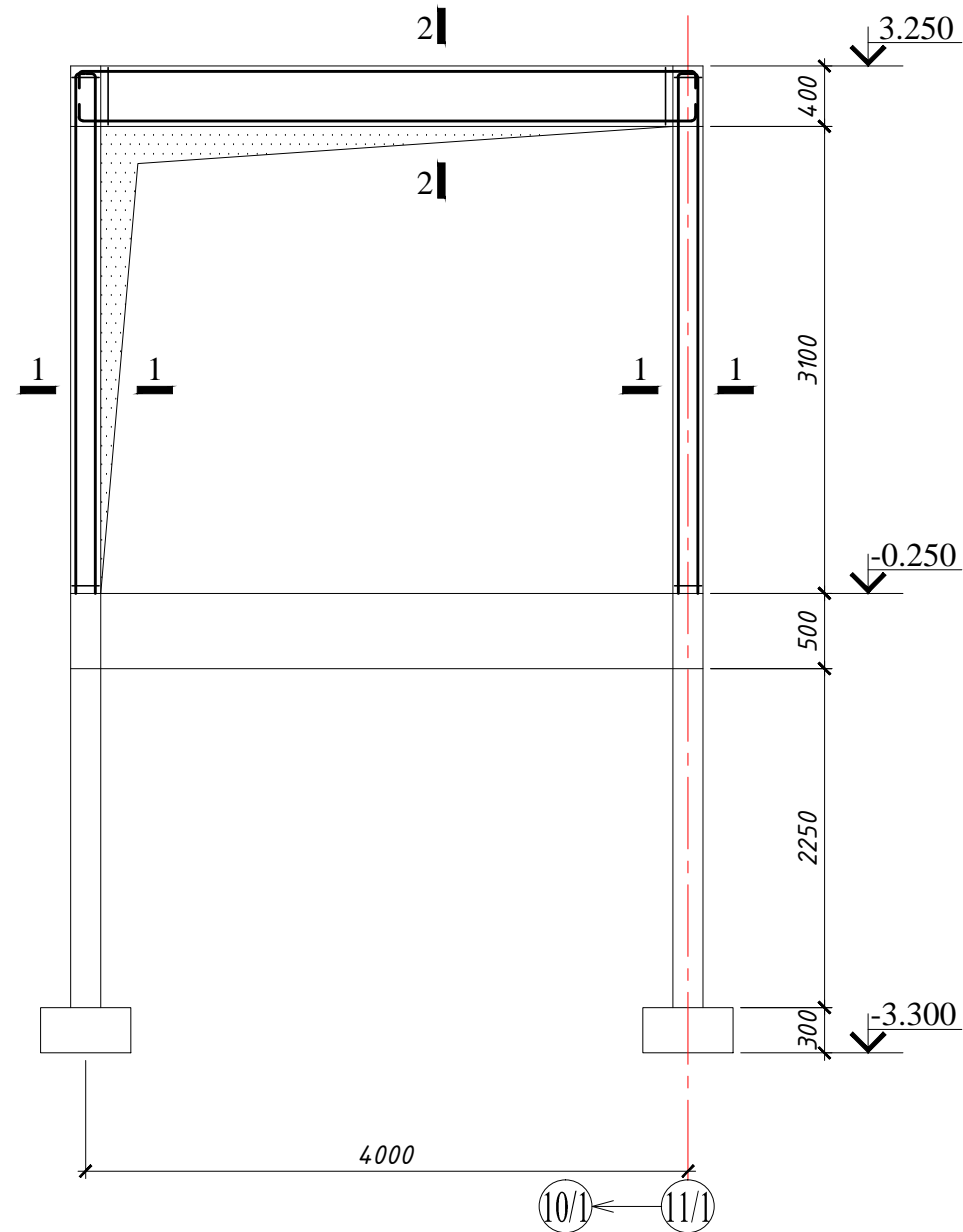
Развертка по оси I/I в осях 5/1, 9/1



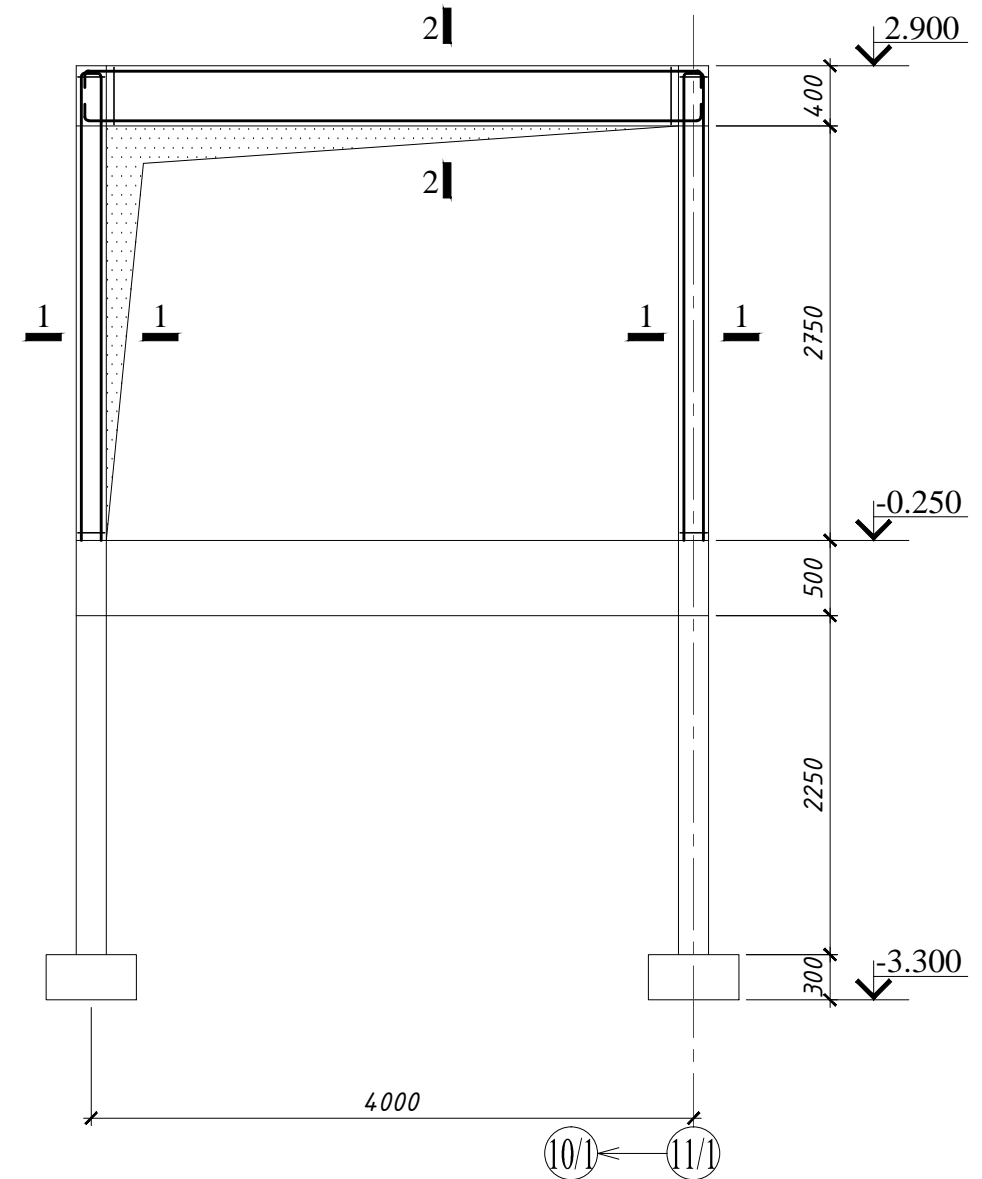
1. Общие данные см. л. 1
2. Развертки и разрезы замаркированы на л. 17
3. Сечения см. л. 25
4. Спецификацию см. л. 25

Заказчик: Примэрия мун. Чадыр-Лунга				Объект № 2112-20-КЖ-1.2		
				Швейная фабрика, мун. Чадыр-Лунга, улица Мичурина №99		
				Конструкции железобетонные		
				Стадия	Лист	Листов
				РП	23	29
				Развертка по оси I/I в осях 5/1, 9/1		
				"STROI-ART" S.R.L. Licenta: Seria AMMII nr. 051339		

Развертка по оси Н/1 в осях 10/1, 11/1



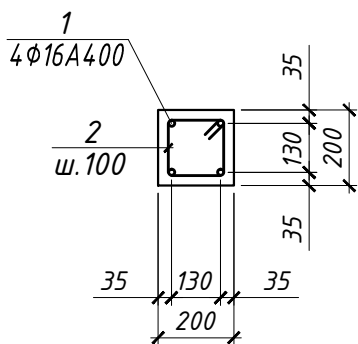
Развертка по оси I/1 в осях 10/1, 11/1



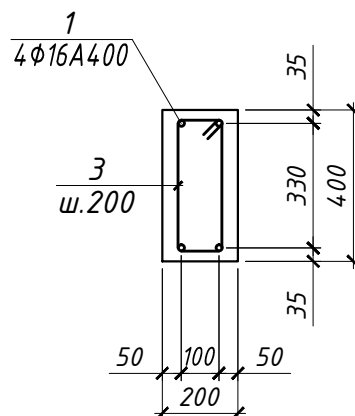
1. Общие данные см. л. 1
2. Развертки и разрезы замаркированы на л. 17
3. Сечения см. л. 25
4. Спецификацию см. л. 25

Заказчик: Примэрия мун. Чадыр-Лунга				Объект № 2112-20-КЖ-1.2			
				Швейная фабрика, мун. Чадыр-Лунга, улица Мичурина №99			
				Конструкции железобетонные	Стадия	Лист	Листов
					РП	24	29
Г.И.П.	Кондратенко С.			Развертка по оси Н/1, I/1 в осях 10/1, 11/1			
Инженер	Делибалтов С.С.						
				"STROI-ART" S.R.L. Licenta: Seria AMIII nr. 051339			

1 - 1



2 - 2



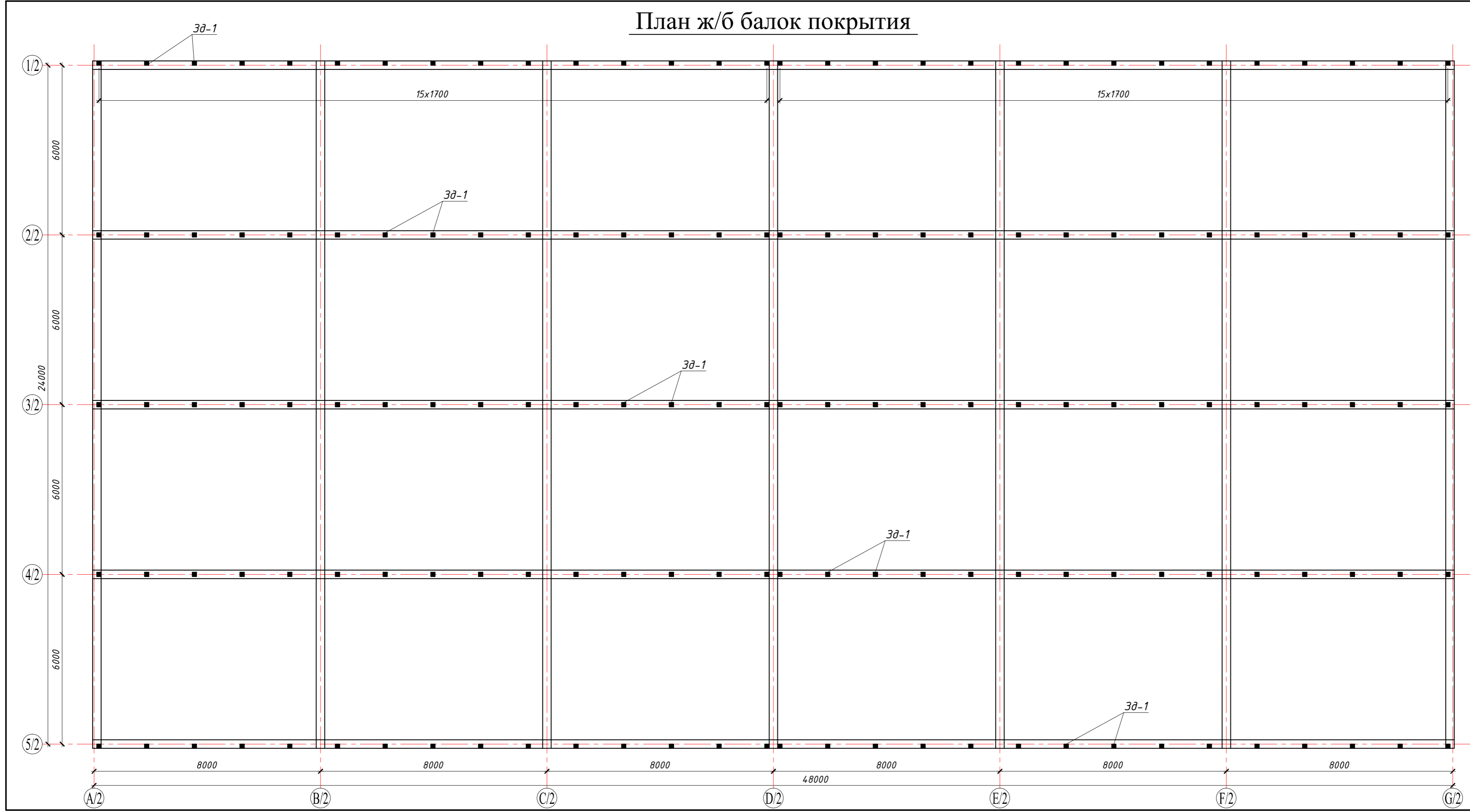
Спецификация элементов каркаса

Поз.	Наименование	Кол-во	Масса ед. (кг)	Всего (кг)
1	16A400, ДСТУ 3760-98, п.м.	949.3	1.65	1566.4
2*	8A240, ДСТУ 3760-98, L=760	932	0.32	298.3
3*	8A240, ДСТУ 3760-98, L=1100	658	0.45	296.1
	<i>Всего:</i>			2160.8
	<i>Материалы:</i>			
1	Бетон класса В20, м ³	13.6		

1. Общие данные см. л. 1
2. Сечения замаркированы на л. 18-24

Заказчик: Примэрия мун. Чадыр-Лунга			Объект № 2112-20-КЖ-1.2		
			Швейная фабрика, мун. Чадыр-Лунга, улица Мичурина №99		
			Конструкции железобетонные		
			Стадия	Лист	Листов
Г.И.П. Кондратенко С. Инженер Делибалтов С.С.			РП	25	29
			Сечение 1 - 1, 2 - 2. Спецификация элементов каркаса		
			"STROI-ART" S.R.L. Licenta: Seria AMMII nr. 051339		

План ж/б балок покрытия



1. Общие данные см. л. 1

Заказчик: Призерия мун. Чадыр-Лунга

Объект № 2112-20-КЖ-1.2

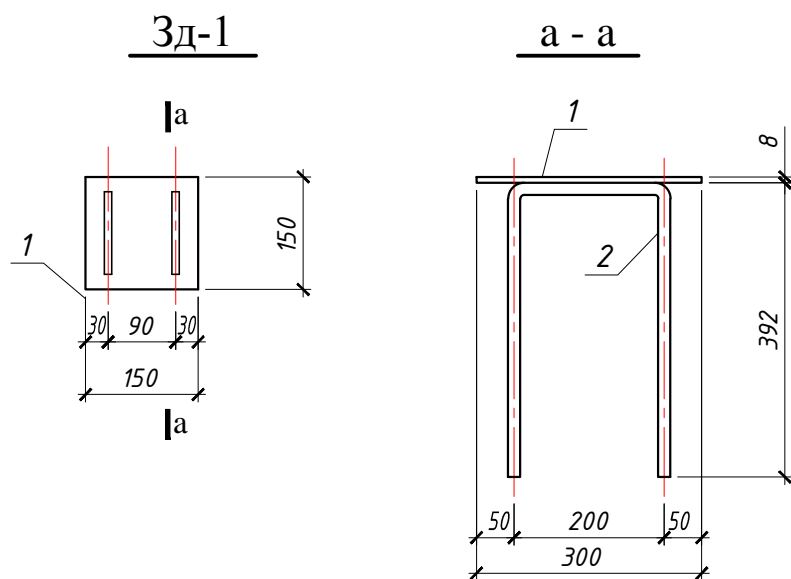
Швейная фабрика, мун. Чадыр-Лунга,
улица Мичурина №.99

Конструкции железобетонные

Стация	Лист	Листов
РП	26	29

План ж/б балок покрытия

STROI-ART S.R.L.
Licenza: Serie AMMI
nr. 051339



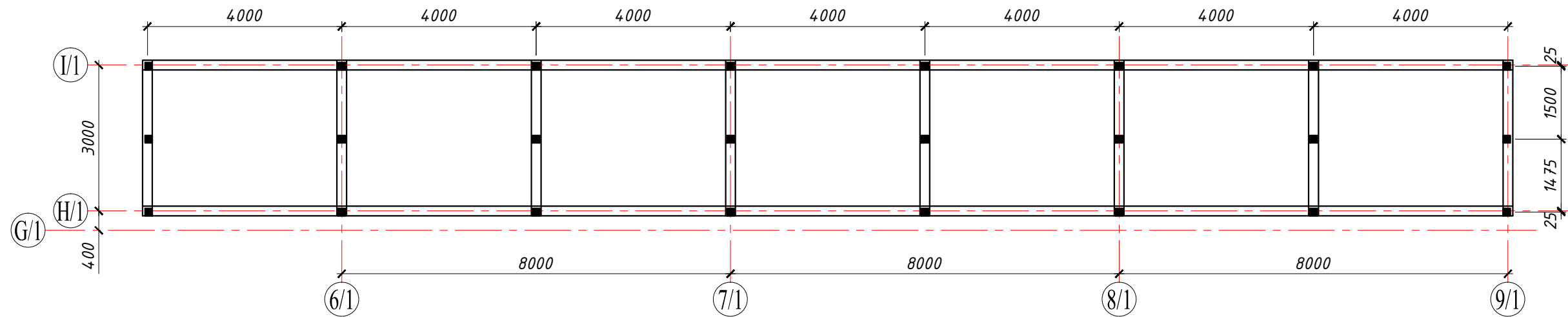
Спецификация элементов закладной детали

Поз.	Наименование	Кол-во	Масса ед. (кг)	Всего (кг)
Зд-1	Закладная деталь Зд-1	150	5.7	855.0
1	-8x150, ГОСТ 27772-88, L=150	1	1.4	1.4
2	16А400, ДСТУ 3760-98, L=1000	2	1.65	3.3
	<i>Всего:</i>			5.7

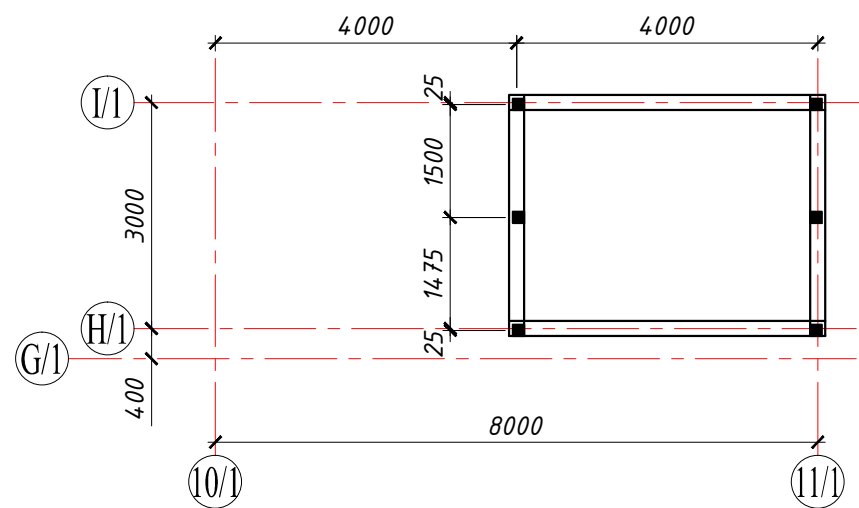
1. Общие данные см. л. 1

Заказчик: Примэрия мун. Чадыр-Лунга				Объект № 2112-20-КЖ-1.2			
				Швейная фабрика, мун. Чадыр-Лунга, улица Мичурина №99			
				Конструкции железобетонные	Стадия	Лист	Листов
Г.И.П.	Кондратенко С.			РП	27	29	
Инженер	Делибалтов С.С.						
				Закладная деталь Зд-1.			
				"STROI-ART" S.R.L. Licenta: Seria AMMII nr. 051339			

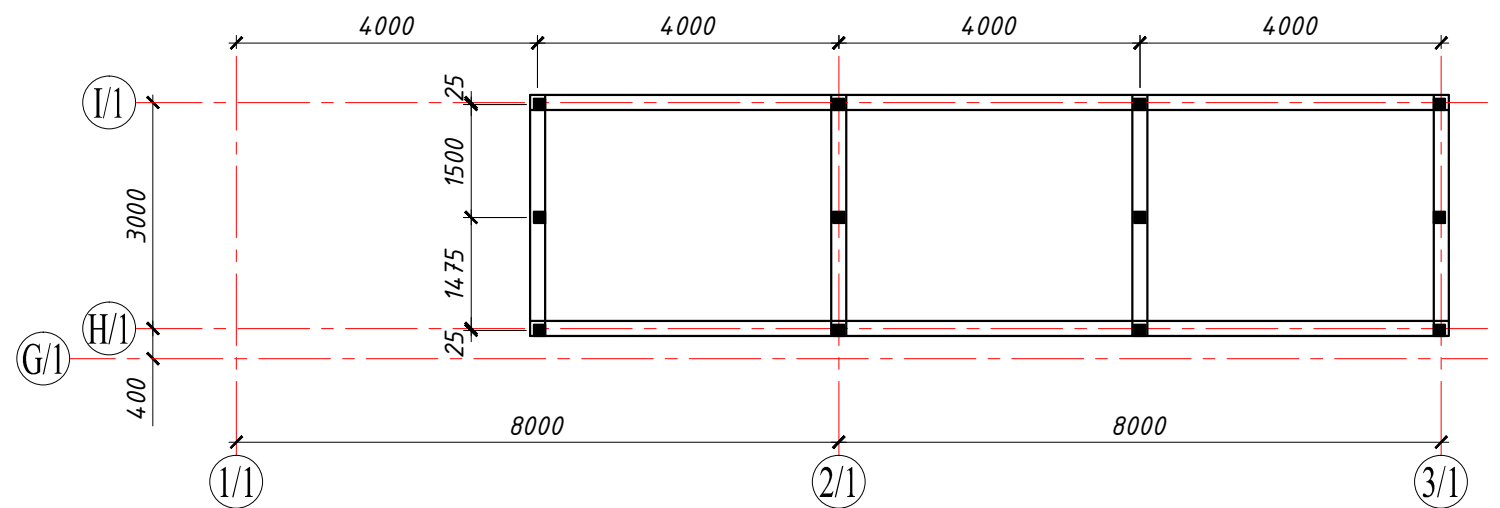
План Ж/Б балок в осях 6/1,9/1 - Н/1,И/1



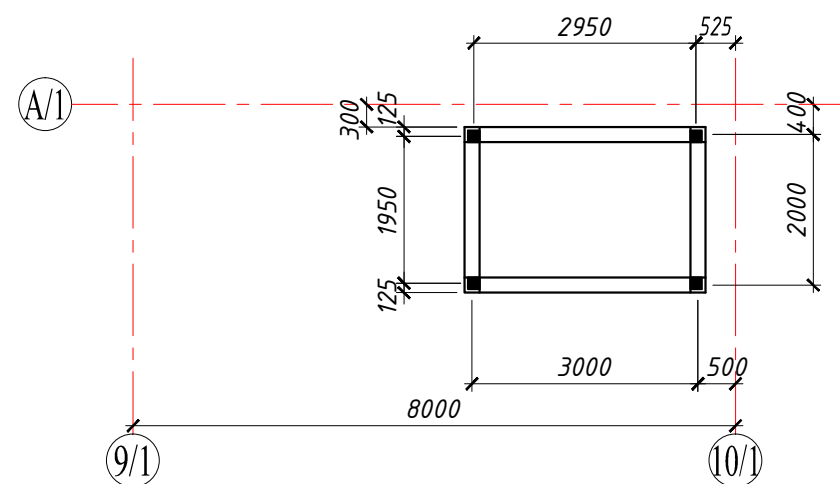
План Ж/Б балок в осях 10/1,11/1 - Н/1,И/1



План Ж/Б балок в осях 1/1,3/1 - Н/1,И/1

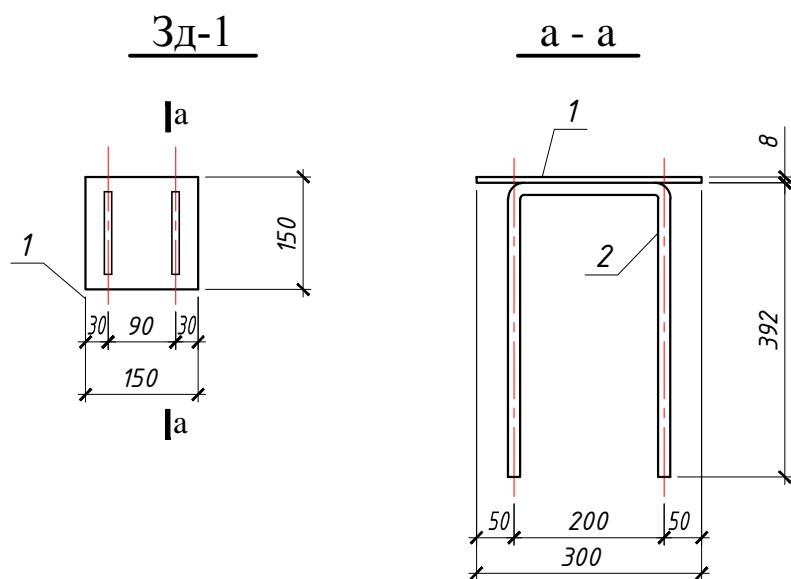


План Ж/Б балок в осях 9/1,10/1 - А/1



1. Общие данные см. л. 1

Заказчик: Примэрия мун. Чадыр-Лунга				Объект № 2112-20-КЖ-1.2			
				Швейная фабрика, мун. Чадыр-Лунга, улица Мичурина №99			
				Конструкции железобетонные	Стадия	Лист	Листов
					РП	28	29
Г.И.П. Кондратенко С. Инженер Делибалтов С.С.				Фрагменты планов балок.			
				"STROI-ART" S.R.L. Licenta: Seria AMMII nr. 051339			



Спецификация элементов закладной детали

Поз.	Наименование	Кол- во	Масса ед. (кг)	Всего (кг)
Зд-1	Закладная деталь Зд-1	46	5.7	262.2
1	-8x150, ГОСТ 27772-88, L=150	1	1.4	1.4
2	16А400, ДСТУ 3760-98, L=1000	2	1.65	3.3
	<i>Всего:</i>			5.7

1. Общие данные см. л. 1

Заказчик: <i>Примэрия мун. Чадыр-Лунга</i>				Объект № 2112-20-КЖ-1.2		
				<i>Швейная фабрика, мун. Чадыр-Лунга, улица Мичурина №99</i>		
				<i>Конструкции железобетонные</i>		<i>Стадия</i>
<i>Г.И.П. Кондратенко С.</i>				<i>РП</i>		<i>Лист</i>
<i>Инженер Делибалтов С.С.</i>				<i>29</i>		<i>Листов</i>
				<i>Закладная деталь Зд-1.</i>		<i>29</i>
				"STROI-ART" S.R.L. <i>Licenta: Seria AMMII nr. 051339</i>		