

Contor static monofazat de energie electrică tip **APPLIED METERS AMS B2B-FA1SDI4**

PAȘAPORT

1-03/2-P-romRN-2020/12

Producător: Applied Meters, a.s., Budovatelsca 50, 080 01 Presov, Slovacia.
Certificat de acceptare: Contor de energie electrică **AMS B2B-FA1SDI4**

№ de fabricare:

corespunde parametrilor tehnici indicați în manualul de exploatare.

Data: **03/2021**

L.Ș. (secție de control tehnic)

L.Ș. (verificator de stat)

1. DESTINAȚIE

Mijloc de măsurare utilizat pentru măsurarea consumului de energie electrică în scopul decontării energiei electrice între furnizor și consumator.

Contor static monofazat de energie electrică tip APPLIED METERS AMS B2B-FA1SDI4 se încadrează în categoria dispozitivelor de măsurare cu tarif simplu de interes public. Principiul de funcționare al contorului se bazează pe utilizarea unor blocuri electronice de măsurare (elementul de măsurare este construit în bază de șunt), care realizează conversia tensiunilor și curenților aplicate la intrare în impulsuri de ieșire, proporționale cu energia electrică. Integrarea și arhivarea se efectuează de către microprocesor.

2. CARACTERISTICILE TEHNICE DE BAZĂ

Clasa de exactitate la măsurarea energiei	B
Valori de referință ale tensiunii nominalef	220 V
Valori nominale pentru curentul de bază	5 A
Curent maxim	60 A
Valori nominale ale frecvenței	50 Hz
Constanta contorului	5000 imp/kWh
Puterea absorbită activă pentru circuit de tensiune	nu mai mult 3 VA / 1,7 W
Puterea absorbită aparentă pentru circuit de curent	nu mai mult 0,02 VA
Temperatura de funcționare nominală	de la -40°C până la +70°C
Clasa de protecție.....	IP 53
Mărimi de gabarit, max: Înălțimea	130 mm
Lungimea	140...155 mm
Lățimea	60 mm

3. COMPLETAREA

Contor de energie electrică 1 buc.
Ambalaj..... 1 buc.
Pașaport..... 1 buc.

4. GARANȚIILE PRODUCĂTORULUI și TERMENUL de EXPLOATOARE.

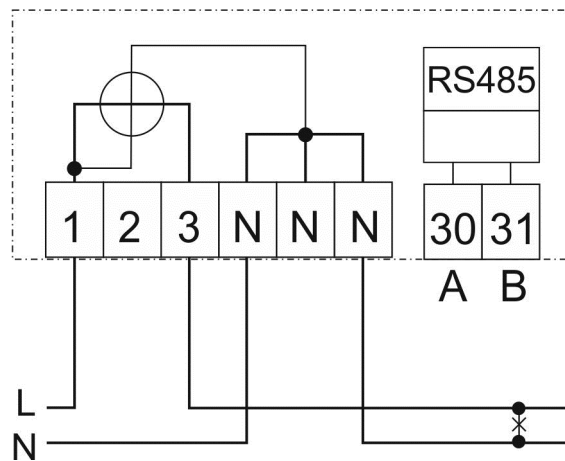
Producătorul garantează corespunderea contorului de energie electrică cerințelor documentației tehnice doar în cazul respectării condițiilor de transportare, păstrare, montare și exploatare.

Termenul de garanție constituie 24 luni de la data livrării.

Condițiile de garanție pe teritoriul Republicii Moldova sunt asigurate de către SA "RED NORD", Stefan cel Mare 180a, MD-3100 Bălți, tel. 0231 53101.

Instalarea contoarelor de energie electrică va fi efectuată numai de către persoane calificate (licențiate în acest domeniu).

5. SCHEMA DE CONECTARE



6. VERIFICAREA METROLOGICĂ

Contor static monofazat de energie electrică tip APPLIED METERS AMS B... este supus verificării metrologice inițiale și verificării metrologice periodice cu perioada de verificare – 96 luni.

Data	Tipul verificării	Rezultatele verificării	Semnatura verificatorului	Amprenta mărcii metrologice de verificare	Buletin de verificare metrologică Seria, Număr