



Система менеджменту якості відповідає вимогам  
стандарту ISO 9001:2015



**ПЛИТА ЕЛЕКТРИЧНА**

**ПЕ-6Ш\_\_\_ лінія 700**

**ПАСПОРТ**

**ПЕ-6-7.00.00.000.ПС**

Продукція відзначена званням лауреата у конкурсі якості  
"100 кращих товарів України 2011 р."

**УКРАЇНА**

## ЗМІСТ

	Вступ
1	Призначення
2	Технічні характеристики
3	Комплектність
4	Конструкція і принцип роботи
5	Заходи безпеки
6	Підготовка до роботи і порядок роботи
7	Технічне обслуговування
8	Можливі несправності і методи їх усунення
9	Консервація та пакування
10	Транспортування і зберігання
11	Свідоцтво про приймання
12	Гарантійні зобов'язання
Додаток А	Відомість вмісту кольорових металів
Додаток Б	Облік технічного обслуговування
Додаток В	Акт пуску виробу в експлуатацію

**УВАГА!** Перед пуском плити електричної необхідно перевірити за допомогою викрутки і гайкового ключа стан затягування гвинтових та болтових з'єднань і, при необхідності, підтягнути їх до нормального стану.

**УВАГА!** Для захисту від перевантаження і струму короткого замикання використовувати автоматичний вимикач з номінальним струмом 50 А та ПЗВ з відключаючим диференційним струмом 30 мА, під'єднані до мережі послідовно.

## ВСТУП

Даний паспорт містить опис конструкції, принцип дії, правила монтажу та експлуатації плити електричної, та гарантійні зобов'язання.

**УВАГА!** Для того щоб Ви повністю змогли скористатися можливостями обладнання, **уважно вивчіть даний паспорт.**

Щоб не втратити право на гарантійне обслуговування та ремонт плити електричної, не намагайтеся самостійно або за допомогою сторонніх осіб проводити пуско-налагоджувальні роботи, а також технічне обслуговування і будь-які види ремонту.

Гарантійний ремонт і технічне обслуговування обладнання проводиться спеціалізованими підприємствами.

## 1 ПРИЗНАЧЕННЯ

Плита електрична 6-х конфорочна з жаровою шафою ПЕ-6Ш\_\_\_ призначена для теплової обробки напівфабрикатів: варіння, смаження, тушкування, пасерування в закладах громадського харчування.



Додаток В

**АКТ пуску виробу в експлуатацію № \_\_\_\_\_**

Від " \_\_\_\_\_ " \_\_\_\_\_ р.  
число місяць рік

Ми, \_\_\_\_\_, електромеханік (слюсар-електрик)

П.І.П. \_\_\_\_\_ найменування спеціалізованої обслуговуючої організації

представник Покупця (Власника) \_\_\_\_\_ посада представника власника

П.І.П. \_\_\_\_\_ склали даний акт про те, що

найменування обладнання, тип, марка, кількість  
виготовлене ТзОВ «АРМ-ЕКО», заводський № \_\_\_\_\_,  
дата виготовлення « \_\_\_\_\_ » \_\_\_\_\_ пущене в експлуатацію і  
число місяць рік

прийняте на обслуговування \_\_\_\_\_ найменування спеціалізованої обслуговуючої організації

Власник, що експлуатує торгово-технологічне обладнання

найменування підприємства (організації) Власника

поштова адреса Власника

телефон (факс)

Час роботи підприємства з \_\_\_\_\_ до \_\_\_\_\_ години.

Середньодобова робота виробу \_\_\_\_\_ годин.

Кількість вихідних днів на тиждень роботи підприємства \_\_\_\_\_.

Обладнання випробуване і здане Покупцю (Власнику) в робочому стані.  
Сторони зауважень не мають.

Режим роботи і умови експлуатації відповідають паспортним даним і ТУ підприємства-виробника.

М.П.

М.П.

	Представник Покупця (Власника)	Представник обслуговуючої організації
Посада		
П.І.П.		
Підпис, дата		

**АКТ пуску виробу в експлуатацію № \_\_\_\_\_**

від " \_\_\_\_\_ " \_\_\_\_\_ р.

число місяць рік

Ми, нижче підписані, електромеханік (слюсар-електрик)

П.І.П. найменування спеціалізованої обслуговуючої організації

представник Покупця (Власника) \_\_\_\_\_

посада представника власника

\_\_\_\_\_ склали даний акт про те, що

П.І.П.

найменування обладнання, тип, марка, кількість

виготовлене ТзОВ «АРМ-ЕКО», заводський № \_\_\_\_\_,  
дата виготовлення « \_\_\_\_\_ » \_\_\_\_\_ пущене в експлуатацію і

число місяць рік

прийняте на обслуговування \_\_\_\_\_

найменування спеціалізованої обслуговуючої організації

Власник, що експлуатує торгово-технологічне обладнання

найменування підприємства (організації) Власника

поштова адреса Власника

телефон (факс)

Час роботи підприємства з \_\_\_\_\_ до \_\_\_\_\_ години.

Середньодобова робота виробу \_\_\_\_\_ годин.

Кількість вихідних днів на тиждень роботи підприємства \_\_\_\_\_.

Обладнання випробуване і здане Покупцю (Власнику) в робочому стані.  
Сторони зауважень не мають.

Режим роботи і умови експлуатації відповідають паспортним даним і ТУ підприємства-виробника.

М.П.

М.П.

**2 ТЕХНІЧНІ ХАРАКТЕРИСТИКИ**

2.1 Основні технічні характеристики вказані в таблиці 1.

Таблиця 1

Найменування	Значення
1 Кількість конфорок, шт.	6
2 Номінальна площа робочої поверхні конфорок, м <sup>2</sup>	0,72±0,02
3 Час розігріву, хв, не більше: - конфорок - шафи жарової	30 20
4 Максимальна температура робочої поверхні конфорок, °С	400
5 Робоча температура повітря в шафі жаровій, °С, не менше	280
6 Межі автоматичного регулювання температури в шафі жаровій, °С	+50...+300
7 Внутрішні розміри шафи жарової, мм	540x570x290
8 Розміри деко, мм (евростандарт)	530x545x30 (GN1/1)
9 Номінальна потужність, кВт	21,8+5-10%
10 Номінальна напруга живлення, В	3NPE~220/380
11 Частота струму, Гц	50
12 Робочий струм, А: - максимальний - мінімальний	40,4 3,4
13 Габаритні розміри, мм, не більше: ДхГхВ	1370x700x850
14 Маса НЕТТО, кг, не більше	195
15 Маса БРУТТО, кг, не більше	240

2.2 Середній строк служби - 8 років.

2.3 Середнє напрацювання на відмову конфорок - не менше 2000 годин, шафи жарової - 1500 годин.

2.4 Середній час відновлення дієздатного стану конфорок - не більше 1,5 години, шафи жарової - не більше 2 години.

2.5 Ступінь захисту IP 21 згідно ДСТУ EN 60529.

2.6 Кліматичне виконання УХЛ4 згідно ГОСТ 15150.

2.7 Відомість вмісту кольорових металів приведена в додатку А.

	Представник Покупця (Власника)	Представник обслуговуючої організації
Посада		
П.І.П.		
Підпис, дата		

### 3 КОМПЛЕКТНІСТЬ

#### 3.1 Комплект поставки:

- плита електрична - 1 шт;
- деко - 2 шт;
- опора регулююча - 4 шт;
- паспорт - 1 шт.

Примітка: деко може бути штамповане або зварне.

### 4 КОНСТРУКЦІЯ І ПРИНЦИП РОБОТИ

#### 4.1 Загальний вигляд плити зображений на рисунку 1.



**Рисунок 1. Загальний вигляд плити:** 1 - конфорка; 2 - перемикач потужності конфорок; 3 - шафа жарова; 4 - датчик-реле температури; 5 - лампа сигнальна; 6 - захисний затискач (заземлення); 7 - опора регулююча; 8 - панель бокова; 9 - панель керування конфорками; 10 - панель керування шафою жаровою; 11 - піддон-жирозбірник; 12 - деко; 13 - ручка шафи жарової; 14 - шафа нейтральна.

4.2 Плита має три блоки конфорок 1 - лівий, центральний і правий. Загалом конфорок шість. Конфорки відрегульовані по висоті в одній площині.

4.3 Регулювання потужності конфорки ступеневе: вимкнено, слабкий, середній та сильний нагрів відповідно до положення перемикача "0", "I", "II", "III".

Додаток А

#### Відомість вмісту кольорових металів

Найменування кольорових металів (сплавів)	Кількість кольорових металів у виробі, кг	Кількість кольорових металів, котрі підлягають здачі у вигляді брухту, кг			Можливість демонтажу деталей і вузлів при списанні виробу
		При текучому ремонті	При капітальному ремонті	При повному зносі	
		Класифікація по групах			
	I	I	I	I	
Мідь	1,14	-	-	1,14	Так

Додаток Б

#### Облік технічного обслуговування

Дата	Вид технічного обслуговування	Зауваження при технічному обслуговуванні	Посада, прізвище і підпис відповідальної особи

## 12 ГАРАНТІЙНІ ЗОБОВ'ЯЗАННЯ

12.1 Підприємство-виробник гарантує відповідність плити всім вимогам комплекта конструкторської документації і ТУ У 29.5-33001226-001:2009 при дотриманні умов транспортування, зберігання, монтажу і експлуатації.

12.2 Гарантійний строк експлуатації - 12 місяців з дня вводу в експлуатацію, але не пізніше 18 місяців від дня придбання.

12.3 При невиконанні пункту 12.1 підприємство-виробник гарантійних зобов'язань не несе.

12.4 Підприємство-виробник несе відповідальність по гарантійним зобов'язанням тільки на основі рекламацийного листа, підтвердженого представником підприємства-виробника.

12.5 Час знаходження плити в ремонті для усунення дефектів в гарантійний строк не входить.

4.4 Лампочки 5 сигналізують про включення відповідної конфорки.

4.5 Шафа жарова 3 має два датчика-реле температури 4, за допомогою яких здійснюється увімкнення верхнього або нижнього нагрівального елемента типу ТЕН і автоматичне підтримання потрібної робочої температури.

4.6 Сигналізація про увімкнення верхнього або нижнього нагрівального елемента здійснюється лампочками 5, розміщеними біля кожного датчика-реле температури.

4.7 Схема електрична принципова представлена на рисунку 2.

## 5 ЗАХОДИ БЕЗПЕКИ

5.1 Плита електрична відноситься до приладів класу I по захисту від ураження електричним струмом.

**УВАГА!** Експлуатація плити без з'єднання з мережею захисного РЕ-провідника **ЗАБОРОНЕНА!**

5.2 При встановленні плити має бути забезпечено надійне з'єднання з мережею захисного РЕ-провідника згідно з правилами улаштування електроустановок (ПУЕ) для електроустановок напругою до 1000 В.

5.2.1 Під'єднання корпусу плити до мережі захисного РЕ-провідника здійснити за допомогою його з'єднання зі спеціальним захисним затискачем, розташованим на корпусі плити. Величина опору мережі захисного РЕ-провідника не повинна перевищувати 4 Ом, а опір між будь-якою металевою частиною, яка може опинитися під напругою в результаті пробою і захисним затискачем не повинен перевищувати 0,1 Ом.

5.2.2 **Забороняється** підключення плити до мережі живлення через штепсельний роз'єм.

5.3 До обслуговування плити допускаються особи, що пройшли інструктаж з правил експлуатації і догляду за обладнанням.

5.4 До технічного обслуговування плити допускаються особи, що мають дозвіл на ремонт електроустановок, кваліфікаційну групу по техніці безпеки не нижче третьої.

5.5 При роботі з плитою необхідно дотримуватись наступних правил техніки безпеки:

- для уникнення опіків бути обережним при переміщенні наплитного посуду, не допускати попадання на гарячу поверхню конфорок жиру та інших рідин;

**ПАМ'ЯТАЙТЕ!** Температура робочих поверхонь конфорок досягає 400 °С;

- не допускати експлуатацію конфорок з тріщинами;

- при замиканні електропроводки на корпус негайно відключити плиту від електромережі і повторно вмикати тільки після усунення спеціалістами всіх несправностей;

- перед санітарною обробкою і технічним обслуговуванням відключити плиту від мережі живлення і повісити на ручки перемикачів плакат "НЕ ВМИКАТИ, ПРАЦЮЮТЬ ЛЮДИ";

- при виявленні несправностей викликати слюсаря-електрика.

**УВАГА!** **Забороняється** експлуатація плити без піддона-жирозбірника 11.

5.6 Плита відповідає вимогам пожежної безпеки.

Товариство з обмеженою відповідальністю "АРМ-ЕКО"

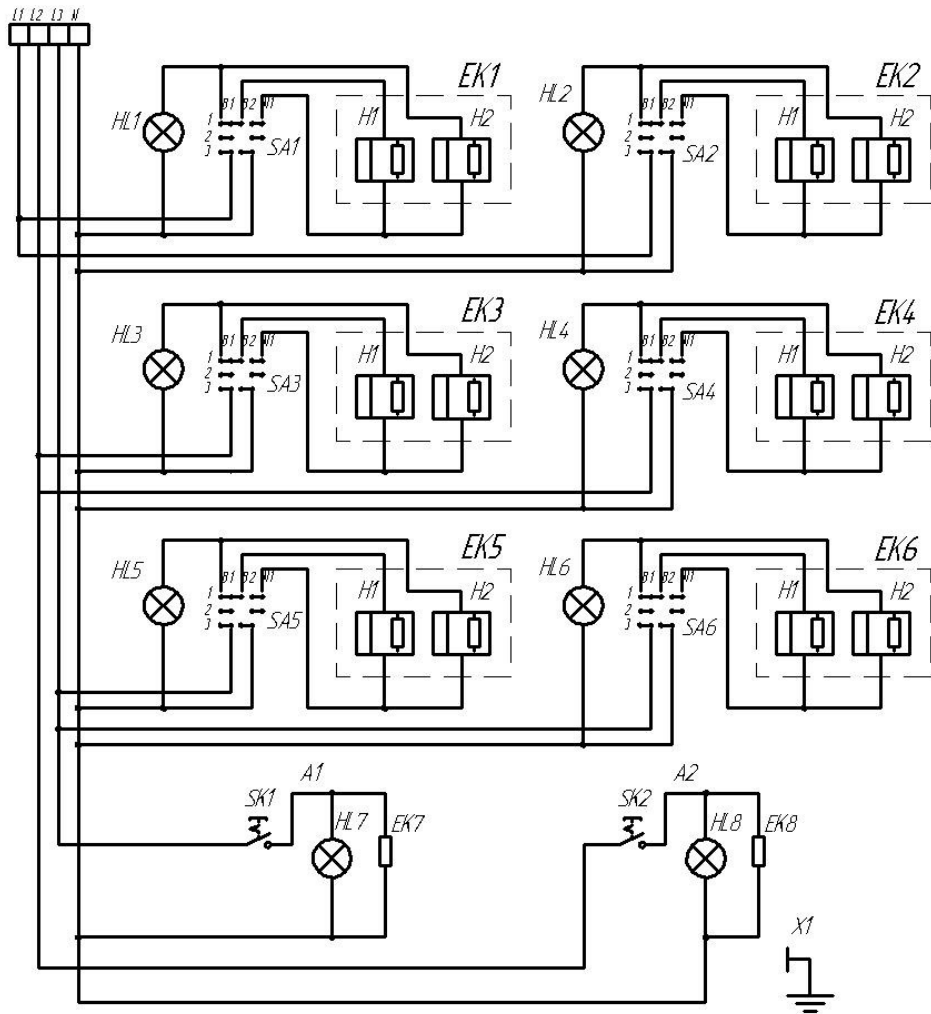
вул. Млинівська, буд. 24, м. Рівне,

Рівненська обл., 33024

тел./факс +38 (0362) 68-39-91

e-mail: [arm-eko@ukr.net](mailto:arm-eko@ukr.net)

[www.arm-eko.ua](http://www.arm-eko.ua)



Поз. позн.	Найменування	К-сть	Примітка
EK1-EK6	Конфорка KE-0,12-220	6	
EK7-EK8	Нагрівач ТЕН-293А8,5/2,0Т220	2	
HL1-HL8	Арматура світлосигнальна	8	φ10
SA1-SA6	Перемикач ППКП	6	по замовленню - С00
SK1, SK2	Датчик-реле температури	2	
X1	Захисний затискач	1	

Рисунок 2. Схема електрична принципова

## 10 ТРАНСПОРТУВАННЯ І ЗБЕРІГАННЯ

10.1 Кліматичні умови при транспортуванні і зберіганні плити повинні відповідати вимогам ГОСТ 15150:

- умови 5 - при транспортуванні;
- умови 2 - при зберіганні.

10.2 Плити в упаковці виробника можуть транспортуватись будь-яким закритим видом транспорту у відповідності з правилами перевезення вантажів при дотриманні заходів забезпечення захисту від механічних пошкоджень і атмосферних опадів.

10.3 Не дозволяється транспортувати плити в транспортних засобах, що мають залишки активно діючих хімікатів, цементного і вугільного пилу і т.п.

10.4 Після транспортування в умовах понижених температур плити повинні бути витримані в нормальних кліматичних умовах не менше чотирьох годин.

10.5 Зберігання упакованих плит повинно здійснюватись в закритих сухих приміщеннях, в яких не повинно бути парів кислот і лугів, а також газів, які викликають корозію металевих деталей і руйнування ізоляції проводів.

10.6 Максимальний термін зберігання упакованих плит повинен бути не більше шести місяців.

## 11 СВІДОЦТВО ПРО ПРИЙМАННЯ

Плита ПЕ-6Ш\_\_\_ заводський № \_\_\_\_\_ відповідає технічним умовам ТУ У 29.5-33001226-001:2009 і визнана придатною до експлуатації.

Дата випуску \_\_\_\_\_ 20\_\_ р.

Штамп ВТК \_\_\_\_\_

## 8 МОЖЛИВІ НЕСПРАВНОСТІ І СПОСОБИ ЇХ УСУНЕННЯ

Можливі несправності і методи їх усунення вказані в таблиці 3.

Таблиця 3

Несправність, зовнішні прояви і додаткові ознаки	Ймовірна причина	Спосіб усунення
При встановленні ручки датчика-реле температури на задану температуру шафа жарова не нагрівається і лампа не світиться	На ввіді плити відсутня напруга	Подати напругу
Камера шафи нагрівається а лампа не світиться	Перегоріла лампа	Замінити лампу
Конфорки нагріваються а лампа не світиться	Перегоріла лампа	Замінити лампу
При встановленні ручки перемикача в робоче положення лампа не світиться і конфорки не гріють	На ввіді плити відсутня напруга	Подати напругу

## 9 КОНСЕРВАЦІЯ ТА ПАКУВАННЯ

9.1 Консервації підлягають всі поверхні плити, що не мають гальванічних або лакофарбових захисних покриттів і можуть піддаватись корозії. Перед консервацією поверхні промивають лужним розчином, нагрітим до температури  $65 \pm 5$  °C, після чого виріб сушиться. Для промивки застосовується розчин за ГОСТ 9.014-78.

9.2 Консервація проводиться нанесенням шару мастила К-174 (К-19) ГОСТ 10877-76 на підготовлені поверхні при температурі навколишнього повітря не нижче +15 °C і відносній вологості повітря не більше 70 %.

9.3 В шафу жарову вкладаються деки, ручки шафи жарової і пакет з паспортом та регулюючими опорами.

9.4 Варіант упаковки - за домовленістю сторін.

## 6 ПІДГОТОВКА ДО РОБОТИ І ПОРЯДОК РОБОТИ

6.1 Монтаж, пуск і технічне обслуговування плити проводяться тільки спеціалізованими ремонтно-монтажними підприємствами.

6.2 Після перевірки стану пакування розпакувати плиту, провести зовнішній огляд і перевірку комплектності у відповідності з розділом 3 даного паспорта, видалити антикорозійну змазку з конфорок.

6.2.1 Антикорозійну змазку видалити за допомогою ганчірки, змоченої розчинником за ГОСТ 8505-80 з наступним обдуванням теплим повітрям або протиранням на сухо. Після цього промити гарячою водою з миючим засобом і висушити.

6.3 Перед монтажом перевірити опір ізоляції і струм витоку (ДСТУ 3135.0 п.16.2, пю 16.3, ДСТУ EN 60335-2.36 п. 16.3).

6.4 Встановити регулюючі опори 7 на плиту і вирівняти її положення відносно підлоги.

6.5 Зняти бокову панель 8, провести проводи живлення через ввідний сальник і під'єднати їх до клемної колодки. Провід з'єднання з мережею захисного РЕ-провідника під'єднати до захисного затискача 6.

**УВАГА!** При підключенні плити обов'язково враховувати фазування фазного і нульового проводів!

6.5.1 Підключення електроплити виконати стаціонарно 4-х жильним кабелем або 4-провідниковою лінією в трубах з мінімальним перерізом провідників: для міді - 6 мм<sup>2</sup>, для алюмінію - 10 мм<sup>2</sup> з окремим захисним провідником. Шнури живлення повинні бути виконані у вигляді гнучкого кабелю з маслостійкою оболонкою.

6.5.2 При підключенні електроплити для захисту від струмів короткого замикання використовувати автоматичні вимикачі з номінальним струмом 50 А та ПЗВ з відключаючим диференційним струмом 30 мА, під'єднані до мережі послідовно.

6.6 Виконати первинний пуск.

6.6.1 Перед першим ввімкненням видалити консервуючу змазку з поверхні конфорки, після чого провести її просушування в першому положенні регулятора потужності протягом двох годин.

6.6.2 Після проведення монтажних і пуско-налагоджувальних робіт повинен бути оформлений "АКТ пуску виробу в експлуатацію" (далі акт), додаток В. Перший екземпляр акту залишається у Покупця (Власника), другий необхідно відправити на адресу підприємства-виробника в 14-денний термін або зберігається в спеціалізованій обслуговуючій організації уповноваженій підприємством-виробником.

Дата, вказана в акті, є початком відліку гарантійного терміну експлуатації.

На протязі гарантійного терміну експлуатації виробник гарантує усунення виявлених виробничих дефектів та заміну комплектуючих виробів та запасних частин, які вийшли з ладу. Це правило не розповсюджується на ті випадки, коли відмови в роботі виробу виникли із вини Покупця (Власника) у результаті порушення ним вимог даного паспорта.

6.7 Роботу проводити в наступному порядку:

- увімкнути конфорки, встановивши ручки перемикачів на сильний нагрів (в положення "III") за 25-30 хв до початку роботи, щоб до початку роботи конфорки розігрілися до температури 200-300 °С;
- завантажити конфорки ємностями з продуктами;
- встановити після розігріву конфорок ручки перемикачів на середній (положення "II") або слабкий (положення "I") нагрів в залежності від технології приготування їжі.

6.8 Після закінчення роботи конфорки відключити, встановивши ручки перемикачів в положення "0", і провести санітарну обробку поверхні конфорок і піддона-жирозбірника після охолодження.

**УВАГА!** Миття струменем води не допускається!

Після санітарної обробки піддона-жирозбірника необхідно встановити його на попереднє місце.

## 7 ТЕХНІЧНЕ ОБСЛУГОВУВАННЯ

7.1 Технічне обслуговування включає технічне обслуговування при використанні та регламентоване технічне обслуговування.

7.2 Технічне обслуговування при використанні полягає в санітарній обробці робочих поверхонь конфорок, видаленні жиру та інших забруднень з поверхні плити і піддона-жирозбірника. Після обробки піддона-жирозбірника, встановити його на попереднє місце.

7.3 Регламентоване технічне обслуговування ТО і поточний ремонт ПР здійснюється за наступною схемою ремонтного циклу: ТО - ПР.

- ТО проводиться один раз на місяць, трудоемність - 0,3 н\*год.

- ПР проводиться один раз на 12 місяців, трудоемність - 1 н\*год.

7.4 При регламентованому технічному обслуговуванні повинні бути виконані наступні роботи:

- виявити несправності плити, опитавши обслуговуючий персонал;

- перевірити плиту зовнішнім оглядом на відповідність правилам техніки безпеки;

- перевірити справність з'єднання з мережею РЕ-провідника.

7.5 При поточному ремонті повинні бути виконані наступні роботи:

- виконати роботи, передбачені ТО;

- перевірити чіткість фіксації перемикачів потужності конфорок в різних положеннях;

- перевірити і при необхідності зачистити контактні з'єднання струмопровідних частин плити;

- провести при необхідності, вирівнювання сусідніх конфорок одна відносно одної;

- провести заміну комплектуючих, що вийшли з ладу;

- провести не рідше, ніж один раз на рік вимірювання опору ізоляції між струмовідними частинами та корпусом плити.

7.6 Зміст робіт при регламентованому технічному обслуговуванні і поточному ремонті, а також вимоги до них приведені в таблиці 2.

Таблиця 2

Найменування та метод перевірки	Технічні вимоги
Кріплення перемикачів та ін. Зовнішній огляд	Повинні бути надійно закріплені
Стан контактних з'єднань струмовідних частин. Перевірити за допомогою викрутки і гайкового ключа.	Контактні з'єднання струмовідних частин повинні бути щільними в умовах перемінного теплового режиму
Чіткість фіксації, відсутність заїдань рухомих частин перемикачів. Перевірити встановивши ручку перемикача в кожне положення	Не допускається заїдання ручки перемикача і датчика-реле температури
Вимірювання опору ізоляції між струмовідними частинами і корпусом. Мегометром при відключеній плиті	Опір ізоляції в холодному стані повинен становити не менше 2 МОм
Стан контактної з'єднання захисного затискача і захисного РЕ-провідника. Перевірити гайковим ключем	Контактне з'єднання захисного РЕ-провідника повинно бути щільним
Стан робочої поверхні конфорок. Перевірити зовнішнім оглядом	Не повинна мати тріщин
Перевірка електроізоляції і струмів витоку при робочій температурі по ДСТУ EN 60335-2.36, р 13	Струм витоку не повинен перевищувати 21,8 мА

Дані про технічне обслуговування заносяться в таблицю (додаток Б).