

DOCUMENTAȚIA STANDARD
pentru realizarea achizițiilor publice de bunuri
Echipament de laborator (subprograme, finanțare complementară tineri
cercetători)

1. INSTRUCȚIUNI PENTRU AUTORITĂȚI CONTRACTANTE ȘI OFERTANȚI

Secțiunea 1
Dispoziții generale

1. Prezenta Documentație reprezintă o instrucțiune pentru autoritățile contractante și ofertanți, utilizată la inițierea și desfășurarea procedurilor de achiziții publice de bunuri și servicii. La procedurile de achiziții de bunuri și servicii inițiate și desfășurate prin cererea ofertelor de prețuri și achizițiile de valoare mică, autoritățile contractante pot simplifica formularele în dependență de complexitatea achiziției.

2. Prezenta Documentație conține anexe destinate inițierii, publicării, atribuirii și modificării procedurilor de achiziții publice, precum și destinate să faciliteze elaborarea și prezentarea ofertei, și a documentelor care să permită grupului de lucru examinarea și evaluarea tuturor ofertelor depuse, după cum urmează:

- 1) Anunț de intenție (anexa nr.1);
- 2) Anunț de participare, inclusiv pentru procedurile de preselecție/procedurile negociate (anexa nr. 2);
- 3) Invitație de participare la etapele de preselecție/la procedurile negociate (anexa nr. 3);
- 4) Proces-verbal cu privire la rezultatele preselecției candidaților (anexa nr. 4);
- 5) Anunț de atribuire (anexa nr. 5);
- 6) Anunț privind modificarea contractului de achiziții publice/acordului-cadru (anexa nr. 6);
- 7) Cerere de participare (anexa nr. 7);
- 8) Declarație privind valabilitatea ofertei (anexa nr. 8);
- 9) Scrisoare de garanție bancară (anexa nr. 9);
- 10) Garanția de bună execuție (anexa nr. 10.);
- 11) Informații privind asocierea (anexa nr. 11);
- 12) Declarație privind lista principalelor livrări/prestări efectuate în ultimii 3 ani de activitate (anexa nr. 12);
- 13) Declarație privind dotările specifice, utilajul și echipamentul necesar pentru îndeplinirea corespunzătoare a contractului (anexa nr. 13);
- 14) Declarație privind personalul de specialitate propus pentru implementarea contractului (anexa nr. 14);
- 15) Lista subcontractanților și partea/părțile din contract care sunt îndeplinite de aceștia (anexa nr. 15);
- 16) Angajament terț susținător financiar (anexa nr. 16);
- 17) Declarație terț susținător financiar (anexa nr. 17);
- 18) Angajament privind susținerea tehnică și profesională a ofertantului/grupului de operatori economici (anexa nr. 18);
- 19) Declarație terț susținător tehnic (anexa nr. 19);
- 20) Declarație terț susținător profesional (anexa nr. 20);
- 21) Caiet de sarcini (anexa nr. 21);
- 22) Specificații tehnice (anexa nr. 22);
- 23) Specificații de preț (anexa nr. 23);
- 24) Contract – model (anexa nr. 24);

25) Acord adițional (anexa nr. 25);

26) Acord-cadru (anexa nr. 26).

3. Detaliile privind cantitățile de bunuri și servicii, specificațiile tehnice, standardele și resursele sunt prezentate în caietul de sarcini (anexa nr. 21).

4. Autoritatea contractantă urmează să se asigure că la momentul inițierii procedurii de achiziție publică, mijloacele financiare sunt alocate sau există o garanție a alocării lor și destinate exclusiv achiziției în cauză.

5. Atribuirea contractului de achiziție publică de bunuri și servicii se realizează în conformitate cu prevederile Legii nr. 131/2015 privind achizițiile publice.

6. În cazul în care autoritatea contractantă inițiază un acord-cadru, ca modalitate specială de atribuire a contractelor de achiziții publice de bunuri și de servicii, procedura se desfășoară conform Regulamentului cu privire la acordul-cadru ca modalitate specială de atribuire a contractelor de achiziții publice, aprobat prin Hotărârea Guvernului nr. 694/2020.

7. În cazul în care autoritatea contractantă inițiază procedura de negociere, procedura se desfășoară conform Regulamentului cu privire la achizițiile publice folosind procedura de negociere, aprobat prin Hotărârea Guvernului nr. 599/2020.

8. În cazul în care autoritatea contractantă inițiază proceduri cu preselectie se utilizează anexele ce țin de procedurile date: anexa nr. 1, anexa nr. 3, anexa nr. 4, anexa nr. 5, anexa nr. 6 și anexa nr. 25.

9. Ofertantul suportă toate costurile asociate elaborării și prezentării ofertei sale, precum și documentelor care o însoțesc.

10. Cererea de participare (anexa nr. 7), Oferta, Documentul Unic de Achiziții European (în continuare - DUAE), documentația de atribuire, caietul de sarcini și toată corespondența dintre ofertant și autoritatea contractantă se întocmește în limba română, sau după caz, toate documentele enumerate pot fi întocmite în una din limbile de circulație internațională. Documentele justificative și literatura de specialitate tipărită, care fac parte din ofertă, pot fi întocmite și în altă limbă, specificată în documentația de atribuire, cu condiția ca acestea să fie însoțite de o traducere exactă a fragmentelor relevante în limba română.

11. În cazul în care autoritatea contractantă a depistat că ofertantul a fost implicat în practicile descrise la pct. 22 și pct. 23 în cadrul procedurii de atribuire pentru contractul de achiziție publică aceasta:

1) exclude ofertantul din procedura respectivă de achiziție și înaintează solicitarea către Agenția Achiziții Publice privind includerea lui în Lista de interdicție, conform prevederilor Hotărârii Guvernului nr. 1420/2016 pentru aprobarea Regulamentului privind evidența Listei operatorilor economici calificați; sau

2) întreprinde orice alte măsuri prevăzute în art. 42 al Legii nr. 131/2015 privind achizițiile publice.

12. Sunt interzise următoarele acțiuni în cadrul procedurii de achiziție:

1) promisiunea sau oferirea unei persoane cu funcție de răspundere, personal sau prin mijlocitor, de bunuri sau servicii, sau privilegii, sau avantaje sub orice formă, pentru a influența acțiunile unei alte părți;

2) orice acțiune sau omisiune, inclusiv interpretare eronată, care, conștient sau din neglijență, induce în eroare sau tinde să inducă în eroare o parte pentru obținerea unui beneficiu financiar sau de altă natură ori pentru a evita o obligație;

3) înțelegerea interzisă de lege, între două sau mai multe părți, realizată în scopul coordonării comportamentului lor la procedurile de achiziții publice;

4) prejudicierea, direct sau indirect, a oricărei părți sau a proprietății acestei părți, pentru a influența în mod necorespunzător acțiunile acesteia;

5) distrugerea intenționată, falsificarea, contrafacerea sau ascunderea materialelor de evidență ale investigației, sau prezentarea unor informații false organelor de urmărire penală, pentru a împiedica esențial urmărirea penală condusă de către organele de resort în vederea identificării unor practici frauduloase, precum și amenințarea, hărțuirea sau intimidarea oricărei părți pentru a o împiedica să divulge informația cu privire la chestiuni relevante urmării penale.

Secțiunea a 2-a

Calificarea candidaților/ofertanților

13. Orice operator economic, rezident sau nerezident, persoana fizică sau juridică de drept public sau privat ori asociație de astfel de persoane are dreptul de a participa la procedura de atribuire a contractului de achiziție publică de bunuri și servicii.

14. Persoana fizică sau juridică care a participat la întocmirea documentației de atribuire are dreptul, în calitate de operator economic, de a fi ofertant, ofertant asociat sau subcontractant, dar numai în cazul în care implicarea sa în elaborarea documentației de atribuire nu este de natură să distorsioneze concurența. Persoana fizică sau juridică care participă direct în procesul de verificare și evaluare a ofertelor nu are dreptul de a fi ofertant, ofertant asociat sau subcontractant, sub sancțiunea excluderii din procedura de atribuire.

15. Mai multe persoane juridice au dreptul să se asocieze în scopul depunerii unei oferte comune, de asemenea, fiecare asociat urmează să prezinte DUAE-ul separat. Asocierea trebuie prezentată în formă scrisă la solicitarea autorității contractante, odată ce a fost declarat în DUAE.

16. Filialele agenților economici, cu personalitate juridică și înregistrate în conformitate cu prevederile pct. 29, au dreptul de a participa la procedura de atribuire a contractului de achiziție publică de bunuri și servicii în nume propriu și, în acest scop, trebuie să prezinte documente care dovedesc eligibilitatea, înregistrarea, capacitatea tehnică și capacitatea economico-financiară.

17. Sucursalele au dreptul de a participa la procedura de atribuire a contractului de achiziție publică de bunuri și servicii și de a încheia contractul respectiv numai în numele persoanei juridice, prin împuternicire. În acest caz documentele prezentate, care dovedesc eligibilitatea, înregistrarea, capacitatea tehnică și capacitatea economico-financiară, trebuie să fie cele ale persoanei juridice.

18. Pentru confirmarea datelor de calificare în cadrul procedurii de achiziții publice, operatorul economic completează și prezintă DUAE, conform formularului standard al Documentului unic de achiziții European, aprobat prin Ordinul ministrului finanțelor nr. 72/2020, în conformitate cu cerințele stabilite de autoritatea contractantă. Prezentarea oricărui alt formular DUAE, este temei de descalificare de la procedura de achiziție publică.

19. În dependență de specificul achiziției și procedura aleasă, autoritatea contractantă are obligația de a stabili pentru fiecare procedură în parte criteriile de calificare cât și documentele suport necesare pentru a fi prezentate de către operatorii economici.

20. Autoritatea contractantă aplică criteriile și cerințele de calificare numai referitoare la:

- 1) eligibilitatea ofertantului sau candidatului;
- 2) capacitatea de exercitare a activității profesionale;
- 3) capacitatea economică și financiară;
- 4) capacitatea tehnică;
- 5) standarde de asigurare a calității;
- 6) standarde de protecție a mediului.

21. Pentru constatarea datelor de calificare în cadrul procedurilor de achiziții publice, operatorul economic prezintă la momentul evaluării documentele solicitate de către autoritatea contractantă în cadrul procedurilor de achiziții publice. Documentele se prezintă în format electronic, utilizând Sistemul informațional automatizat "Registrul de stat al achizițiilor publice" (în continuare - SIA

RSAP), cu excepția cazurilor prevăzute la art. 33 alin. (7) și alin. (11) din Legea nr. 131/2015 privind achizițiile publice.

22. Se exclude de la procedura de atribuire a contractului de achiziții publice orice ofertant sau candidat despre care se confirmă că, în ultimii 5 ani, a fost condamnat, prin hotărârea definitivă a unei instanțe judecătorești, pentru participare la activități ale unei organizații sau grupări criminale, pentru corupție, pentru fraudă și/sau pentru spălare de bani, pentru infracțiuni de terorism sau infracțiuni legate de activități teroriste, finanțarea terorismului, exploatarea prin muncă a copiilor și alte forme de trafic de persoane.

23. Se exclude de la procedura pentru atribuire a contractului de achiziție publică, și respectiv, nu este eligibil, orice ofertant care se află în oricare dintre situațiile prevăzute la art. 19 alin. (2) și alin. (3) și art. 16 alin. (6) al Legii nr. 131/2015 privind achizițiile publice.

24. Orice ofertant/candidat care se află în una din situațiile menționate la pct. 22 și pct. 23 furnizează dovezi care să arate că măsurile luate de el sunt suficiente pentru a demonstra fiabilitatea și credibilitatea sa, în pofida existenței unui motiv de excludere. Dacă autoritatea contractantă consideră astfel de dovezi suficiente, ofertantul/candidatul în cauză nu este exclus de la procedura de achiziție publică, cu excepția cazului în care operatorul economic a fost exclus prin hotărâre definitivă a unei instanțe de judecată de la participarea la procedurile de achiziții publice.

25. Autoritatea contractantă extrage informația necesară pentru constatarea existenței sau inexistenței circumstanțelor menționate la pct. 22 și pct. 23 în bazele de date disponibile ale autorităților publice sau ale părților terțe. Dacă acest lucru nu este posibil, autoritatea contractantă are obligația de a accepta ca fiind suficient și relevant pentru demonstrarea faptului că ofertantul/candidatul nu se încadrează în una dintre situațiile prevăzute la pct. 22 și pct. 23 orice document considerat edificator, din acest punct de vedere, în țara de origine sau în țara în care ofertantul este stabilit, cum ar fi certificate, caziere judiciare sau alte documente echivalente emise de autorități competente din țara respectivă.

26. În ceea ce privesc referințele de la pct. 23, în conformitate cu legislația internă a statului în care sunt stabiliți ofertanții, aceste solicitări se referă la persoanele fizice și persoanele juridice, inclusiv, după caz, la directori de companii sau la orice persoană cu putere de reprezentare, de decizie ori de control în ceea ce privește ofertantul/candidatul.

27. În cazul în care în țara de origine sau în țara în care este stabilit ofertantul/candidatul nu se emit documente de natura celor prevăzute la pct. 22 sau respectivele documente nu vizează toate situațiile referitoare de la pct. 23, autoritatea contractantă are obligația de a accepta o declarație pe propria răspundere sau, dacă în țara respectivă nu există prevederi legale referitoare la declarația pe propria răspundere, o declarație autentică dată în fața unui notar, a unei autorități administrative sau judiciare sau a unei asociații profesionale care are competențe în acest sens.

28. Autoritatea contractantă evaluează măsurile întreprinse de către operatorii economici ținând seama de gravitatea și circumstanțele particulare ale infracțiunii sau ale abaterii. În cazul în care consideră că măsurile întreprinse sunt insuficiente, autoritatea contractantă informează ofertantul/candidatul despre motivele excluderii.

29. Autoritatea contractantă solicită oricărui ofertant să prezinte dovada din care să rezulte o formă de înregistrare în cazul persoanei juridice, capacitatea legală de a executa documentația de atribuire și de a livra/presta bunurile/serviciile, în conformitate cu prevederile legale din țara în care este stabilit.

30. Ofertantul urmează să dispună de un nivel minim de capacitate economică și/sau financiară și să prezinte informații/documente privind capacitatea economică și/sau financiară pentru a se califica conform cerințelor de îndeplinire a contractului, cum ar fi:

1) realizarea unei cifre medii anuale de afaceri în ultimii 3 ani egală sau mai mare decât suma stabilită în pct. 16 din anexa nr. 2, care nu trebuie să depășească de două ori valoarea estimată a contractului, cu excepția cazurilor bine justificate, precum cele legate de riscurile speciale aferente naturii bunurilor sau serviciilor;

2) declarații bancare corespunzătoare sau, după caz, dovezi privind asigurarea riscului profesional;

3) situația financiară pentru perioada de gestiune anterioară, avizat și înregistrat de organele competente, și orice alte documente legale edificatoare prin care ofertantul își poate dovedi capacitatea economico-financiară.

31. Atunci când un contract este împărțit pe loturi, indicele cifrei de afaceri se aplică pentru fiecare lot individual. Cu toate acestea, autoritatea contractantă urmează să stabilească cifra de afaceri anuală minimă impusă operatorilor economici cu referire la grupuri de loturi, dacă ofertantului câștigător îi sunt atribuite mai multe loturi care trebuie executate în același timp.

32. La solicitarea autorității contactante, ofertantul urmează să prezinte documentele care demonstrează capacitatea tehnică și/sau profesională pentru executarea viitorului contract numai în măsura în care aceste informații sînt relevante pentru îndeplinirea contractului și nu sînt disponibile în bazele de date ale autorităților publice sau ale părților terțe:

1) o listă a principalelor livrări de bunuri/servicii similare efectuate în ultimii 3 ani, conform Anexei nr. 12. Respectivul certificări indică beneficiarii, indiferent dacă aceștia sunt autorități contractante sau clienți privați, valorile și perioadele de livrare/prestare.

2) declarația referitoare la echipamentele tehnice și la măsurile aplicate în vederea asigurării calității, precum și, dacă este cazul, la resursele de studiu și cercetare;

3) informații referitoare la personalul/organismul tehnic de specialitate de care dispune sau al cărui angajament de participare a fost obținut de către ofertant/candidat, în special pentru asigurarea controlului calității;

4) certificate sau alte documente emise de organisme abilitate în acest sens, care să ateste conformitatea bunurilor, identificată clar prin referire la specificații sau standarde relevante;

5) mostre (în măsura în care necesitatea prezentării este justificată), descrieri și/sau fotografii a căror autenticitate trebuie să poată fi demonstrată în cazul în care autoritatea contractantă solicită acest lucru;

6) informații referitoare la studiile, pregătirea profesională și calificarea personalului de conducere, precum și ale persoanelor responsabile pentru îndeplinirea contractului conform Anexei nr. 14;

7) declarația referitoare la efectivele medii anuale ale personalului angajat și ale cadrelor de conducere în ultimii 3 ani;

8) dacă este cazul, informații privind măsurile de protecție a mediului pe care operatorul economic le poate aplica în timpul îndeplinirii contractului de bunuri/servicii, în corespundere cu pct. 36;

9) informații referitoare la utilajele, instalațiile, echipamentele tehnice de care dispune operatorul economic pentru îndeplinirea corespunzătoare al contractului de bunuri/servicii conform Anexei nr. 13;

10) informații privind partea din contract pe care operatorul economic are, eventual, intenția să o subcontracteze, conform Anexei nr. 15. De asemenea, urmează a fi atașat/atașate la Anexa nr. 15, copia/copiile contractului/contractelor încheiat/încheiate cu subantreprenorii.

33. Ofertantul urmează să dispună de un nivel minim de experiență pentru a se califica conform cerințelor de îndeplinire a contractului prin demonstrarea experienței specifice fiind minimum de 3 ani în livrarea/prestarea bunurilor/serviciilor similare, confirmată prin anexarea copiilor contractelor, facturilor și actelor de primire-predare.

34. Operatorul economic urmează să prezinte, în cazul solicitării din partea autorității contactante, documente și certificate emise de organisme independente, prin care se atestă faptul că respectă anumite standarde de asigurare a calității (ISO 9001), acestea trebuie să se raporteze la sistemele de asigurare a calității, bazate pe seriile de standarde europene relevante, certificate de organisme conforme cu seriile de standarde europene privind certificarea, sau la standarde internaționale pertinente, emise de organisme acreditate.

35. În conformitate cu principiul recunoașterii reciproce, autoritatea contractantă are obligația de a accepta certificatele echivalente emise de organisme stabilite în statele membre ale Uniunii Europene. În cazul în care operatorul economic nu deține un certificat de calitate astfel cum este solicitat de autoritatea contractantă, aceasta din urmă are obligația de a accepta orice alte certificări prezentate de operatorul economic respectiv, în măsura în care acestea confirmă asigurarea unui nivel corespunzător al calității.

36. Operatorul economic prezintă documente, certificate, emise de organisme independente, prin care se atestă faptul că respectă anumite standarde de protecție a mediului, aceasta trebuie să se raporteze:

1) la Sistemul Comunitar de Management de Mediu și Audit (EMAS), sau;

2) la standarde de gestiune ecologică bazate pe seriile de standarde europene sau internaționale în domeniu, certificate de organisme conforme cu legislația comunitară ori cu standardele europene sau internaționale privind certificarea.

37. În conformitate cu principiul recunoașterii reciproce, autoritatea contractantă are obligația de a accepta certificatele echivalente emise de organisme stabilite în statele membre ale Uniunii Europene. În cazul în care operatorul economic nu deține un certificat de mediu astfel cum este solicitat de autoritatea contractantă, aceasta din urmă are obligația de a accepta orice alte certificări prezentate de operatorul economic respectiv, în măsura în care acestea confirmă asigurarea unui nivel corespunzător al protecției mediului.

38. Autoritățile contractante pot utiliza o serie de criterii generale privind durabilitatea pentru livrarea bunurilor și prestarea serviciilor:

1) Etichetele cu criterii multiple: eticheta europeană (floarea), eticheta scandinavă (lebăda nordică) și etichetele naționale (precum îngerul albastru german);

2) Achiziționarea alimentelor organice și cu un aport nutrițional echilibrat pentru școli/grădinițe;

3) Posibilitățile de reciclare/reutilizare a produsului după scoaterea din uz a acestuia;

4) Folosirea de recipiente sau ambalaje reutilizabile pentru transportarea produselor;

5) Furnizarea de hârtie ecologică și reciclată (fără clor și fibră);

6) Restricțiile de utilizare a anumitor substanțe periculoase în compoziția produsului;

7) Sisteme eficiente de tratare a deșeurilor în aer și în apă în fabricarea produselor;

8) Utilizarea sistemelor și schemelor de management de mediu (de exemplu EMAS, ISO 14001);

9) Reducere ale emisiilor de CO₂ și a altor gaze prin scăderea frecvenței livrării și opțiuni noi de ambalare;

10) Reciclarea sau reutilizarea ambalajelor care însoțesc produsele;

11) Introducerea specificațiilor pentru vehicule cu cel mai mic nivel posibil de emisii de CO₂ pentru categoria și dimensiunile respective, standarde EURO privind emisiile de particule și de Nox;

12) Încurajarea utilizării vehiculelor cu combustibili alternativi și a variantelor electrice sau hibride;

13) Achiziționarea vehiculelor cu sisteme de aer condiționat cu agenți de răcire cu nivel scăzut de GWP (potențial de încălzire globală);

14) Achiziționarea echipamentelor/utilajelor din clasa de eficiență energetică cea mai ridicată;

15) Achiziționarea corpurilor de iluminat cu un conținut scăzut de mercur;

16) Reducerea poluării aerului în orașe (prin achiziția de autobuze și automobile cu nivel scăzut al emisiilor de pulberi în suspensie și oxizi de azot);

17) Achiziționarea de alimente organice și nemijlocit susținerea agriculturii durabile;

18) Economisirea resurselor naturale (prin achiziția de produse obținute din materiale reciclate, reducerea consumului de hârtie prin achiziționarea, promovarea utilizării dispozitivelor multifuncționale);

19) Achiziționarea de materiale de construcție și aprovizionare durabilă;

20) Încurajarea utilizării de materiale reciclate în construcție;

21) Aprovizionarea cu produse certificate ca fiind durabile (Patru etichete ecologice ale UE pentru componente);

22) Achiziționarea și utilizarea de materiale de construcție cu impact redus asupra mediului;

23) Serviciile pentru depozitarea deșeurilor reciclabile și sistemul de gestionare a deșeurilor;

24) Gestionarea deșeurilor din demolări;

- 25) Achiziționarea serviciilor de curățenie ecologică folosind produse care întrunesc cerințele etichetelor ecologice;
- 26) Achiziționarea serviciilor de catering cu alimente ecologice (bio), indicând procentul de alimente ecologice;
- 27) Utilizarea unui sistem de management de mediu (EMS) pentru servicii de catering;
- 28) Utilizarea de metode non-chimice, care respectă mediul;
- 29) Achiziționarea de energie electrică ecologică;
- 30) Impunerea unor durate de viață prelungite ale produselor și a unei garanții pentru piesele de schimb;
- 31) și altele.

39. În cazul unei asocieri, cerințele solicitate pentru îndeplinirea criteriilor de calificare și de selecție referitoare la situația economică și financiară sau a capacităților tehnice și profesionale pot fi îndeplinite prin cumul proporțional sarcinilor ce le revin fiecărui asociat.

40. În ceea ce privește criteriile privind cifra de afaceri, în cazul unei asocieri, cifra de afaceri medie anuală luată în considerare este valoarea generală, rezultată prin însumarea cifrelor de afaceri medii anuale corespunzătoare fiecărui membru al asocierii.

41. În ceea ce privește experiența, pentru a se califica conform cerințelor stabilite, asociațiile trebuie să demonstreze o experiență proporțională sarcinilor ce revin fiecărui asociat.

42. Capacitatea economică și financiară, cât și capacitatea tehnică și/sau profesională a ofertantului/candidatului poate fi susținută, pentru îndeplinirea unui contract, și de o altă persoană, indiferent de natura relațiilor juridice existente între ofertant/candidat și persoana respectivă.

43. În cazul în care ofertantul/candidatul își demonstrează capacitatea economică și financiară cât și capacitatea tehnică și/sau profesională invocând și susținerea acordată, în conformitate cu prevederile pct. 42 de către o altă persoană, acesta are obligația de a dovedi susținerea de care beneficiază prin prezentarea în formă scrisă a unui angajament ferm al persoanei respective, încheiat în formă autentică (conform anexelor nr. 16 și nr. 18) și declarațiile terțului susținător financiar și terțului susținător tehnic și profesional (anexele nr. 17, nr. 19 și nr. 20), prin care această persoană confirmă faptul că pune la dispoziția ofertantului/candidatului resursele financiare cât și resurse tehnice și profesionale invocate. Prezentarea angajamentului se face la solicitarea autorității contractante odată ce a fost declarat în DUAЕ. Persoana care asigură susținerea financiară cât și tehnică și profesională trebuie să îndeplinească criteriile de selecție relevante și nu trebuie să se afle în niciuna dintre situațiile prevăzute la pct. 22 și pct. 23 care determină excluderea din procedura de atribuire.

Secțiunea a 3-a

Pregătirea/Elaborarea ofertelor

44. Autoritatea contractantă în caietul de sarcini descrie condițiile/cerințele de furnizare:

a) a energiei electrice, în conformitate cu Legea nr. 174/2017 cu privire la energetică și actele normative de reglementare adoptate de către Consiliul de administrație al Agenției Naționale pentru Reglementare în Energetică (în continuare – ANRE), de exemplu: Regulamentul privind furnizarea energiei electrice, aprobat prin Hotărârea ANRE nr. 23/2017, Regulamentul privind racordarea la rețele electrice și prestarea serviciilor de transport și de distribuție a energiei electrice, aprobat prin Hotărârea ANRE nr. 168/2019, Metodologia de calculare, aprobare și aplicare a tarifelor reglementate pentru serviciile auxiliare prestate de operatorii de sistem din sectorul electroenergetic, aprobată prin Hotărârea ANRE nr. 269/2018, Instrucțiunea privind calcularea pierderilor de energie electrică activă și reactivă în elementele de rețea aflate la balanța consumatorului, aprobată prin Hotărârea ANRE nr. 246/2007, Instrucțiunea privind calcularea consumului tehnologic de energie electrică în rețelele de distribuție, în funcție de valoarea factorului de putere în instalațiile de utilizare, aprobată prin Hotărârea ANRE nr. 89/2003 etc.

b) a gazelor naturale în conformitate cu Legea nr. 108/2016 cu privire la gazele naturale și Legea nr. 174/2017 cu privire la energetică și actele normative de reglementare ale ANRE, de exemplu: Regulamentul privind furnizarea gazelor naturale, aprobat prin Hotărârea ANRE nr. 113/2019.

c) **a energiei termice** în conformitate cu Legea nr. 92/2014 cu privire la energia termică și promovarea cogenerării și Legea nr. 174/2017 cu privire la energetică, și actele normative de reglementare ale ANRE, de exemplu: Regulamentul privind furnizarea energiei termice, aprobat prin Hotărârea ANRE nr. 169/2019.

d) **a alimentării cu apă și canalizare** în conformitate cu Legea nr. 303/2013 privind serviciul public de alimentare cu apă și de canalizare și actele normative secundare, de exemplu: Regulamentul-cadru de organizare și funcționare a serviciului public de alimentare cu apă și de canalizare, aprobat prin Hotărârea ANRE nr. 355/2019 sau Regulamentele de organizare și funcționare a serviciului public de alimentare cu apă și de canalizare aprobate de autoritățile publice locale de nivelul întâi, în cazul în care au fost elaborate și aprobate.

e) **a produselor petroliere pentru alimentarea automobilelor** conform listei complete privind rețeaua de distribuție la nivelul țării din care să rezulte ca ofertantul deține stații de alimentare în localitățile indicate în documentația de atribuire. Carburantul se livrează la stația de alimentare în baza cardurilor emise de către Furnizor. Ofertantul oferă autorității contractante posibilitatea de a achiziționa carburant (fără plată în numerar) prin intermediul cardurilor valorice la stațiile de alimentare ale furnizorului la nivelul fiecăreia dintre localitățile menționate în documentația de atribuire. În cazul în care locul destinației finale îl constituie mai multe localități/regiuni, atribuirea contractelor de achiziție se realizează pe loturi pentru fiecare localitate/regiune în parte. Livrarea cardurilor se face pe baza unei cereri de emiteri de card din partea autorității contractante. Termenul solicitat pentru livrarea cardurilor la sediul autorității contractante este de 5 zile lucrătoare de la data intrării în vigoare a contractului și, respectiv, de la data transmiterii cererii de emiteri de carduri suplimentare.

45. Autoritatea contractantă în caietul de sarcini precizează detalii privind modul de transportare, prestare, utilizare a produselor/serviciilor:

a) produselor petroliere pentru alimentarea automobilelor

Furnizorul acordă achizitorului posibilitatea accesării on-line a informațiilor privind situația detaliată a tuturor achizițiilor de carburant efectuate de către fiecare autovehicul al său. Posibilitatea achizitorului de a obține la orice stație de distribuție pe bază de card, informații privind valoarea rămasă pentru fiecare card în parte. Furnizorul gestionează lista cardurilor pierdute sau furate și are obligația să blocheze/deblocheze utilizarea acestora în cel mult 24 ore de la solicitarea achizitorului. Furnizorul are obligația de a garanta că produsele furnizate respectă standardele minime de poluare aprobate conform legislației naționale și pot fi alimentate de la stațiile existente în localitățile indicate în documentația de atribuire. Carburanții livrați trebuie să corespundă calitativ normelor în vigoare. Se prezintă în partea II, Condițiile Speciale a Contractului, cât și în anexa nr.1 la Contract „Specificații Tehnice”, condițiile tehnice de calitate și metodele de determinare a produselor, având la bază standarde și omologări naționale sau internaționale. Furnizorul asigură personalizarea cardurilor pe fiecare autovehicul (pe număr de înmatriculare), configurarea cardului pe tipul carburantului. Furnizorul asigură asistență permanentă 24 h, 7 zile din săptămână, pentru ca, în cazul apariției anumitor deficiențe în funcționarea cardurilor pentru carburant, Furnizorul să fie în măsură să soluționeze problemele apărute în cel mai scurt timp posibil. Furnizorul specifică dacă toate cardurile sunt acceptate la toate stațiile PECO situate în localitățile menționate în documentația de atribuire. Furnizorul pune la dispoziția achizitorului instrucțiuni de folosire a cardului. Autoritatea contractantă își rezervă dreptul de a mări sau micșora numărul de carduri și de a suplimenta sau diminua cantitatea de carburanți în baza prevederilor normative.

b) de furnizare a energiei electrice

Evidența consumului de energie electrică se efectuează prin intermediul echipamentului de măsurare al Beneficiarului care este responsabil de integritatea acestuia. În cazul în care echipamentul de măsurare este instalat în limitele proprietății operatorului de sistem, responsabil de integritatea echipamentului de măsurare și a sigiliilor aplicate este operatorul de sistem. Operatorul de sistem asigură, la solicitare, accesul Beneficiarului la echipamentul de măsurare. În acest caz, Beneficiarul este în drept să aplice sigiliul său echipamentului de măsurare. Lucrările de instalare, exploatare, deservire, reparare, verificare metrologică periodică și de înlocuire a echipamentului de măsurare al Beneficiarului se efectuează în conformitate cu Legea nr. 174/2017 cu privire la energetică și Legea

nr. 107/2016 cu privire la energia electrică, iar cheltuielile se suportă de către Beneficiar. Controlul echipamentului de măsurare și al sigiliilor aplicate acestuia se efectuează de către operatorul de sistem, după necesitate, și numai în prezența reprezentantului Beneficiarului. Citirea indicilor echipamentului de măsurare în scopul facturării energiei electrice consumate de Beneficiar, se efectuează de operatorul de sistem lunar. Personalul operatorului de sistem și utilizatorul de sistem sunt în drept să stabilească, de comun acord, timpul efectuării activităților pentru citirea indicilor echipamentului de măsurare. Cantitatea energiei electrice furnizate Beneficiarului se determină în baza indicilor echipamentului de măsurare, citite la fiecare loc de consum, sau, în cazurile prevăzute în Regulamentul pentru furnizarea energiei electrice, se calculează prin estimare. În cazul deteriorării echipamentului de măsurare sau dacă se constată încălcarea de către Beneficiar a prevederilor Legii cu privire la energia electrică, care a dus la consum de energie electrică prin evitarea echipamentului de măsurare, prin denaturarea indicațiilor echipamentului de măsurare sau alte modalități de consum neînregistrat de echipamentul de măsurare, contravaloarea energiei electrice consumate se calculează în conformitate cu prevederile Regulamentului pentru furnizarea energiei electrice. Contravaloarea pierderilor de energie electrică în transformatoarele de forță și în liniile electrice ce aparțin Beneficiarului, se calculează în baza Instrucțiunii privind calcularea pierderilor de energie electrică activă și reactivă în elementele de rețea aflate la balanța consumatorului, aprobată prin Hotărârea ANRE nr. 246/2007.

46. Autoritatea contractantă în caietul de sarcini precizează modalitatea de calculare a costului/prețului bunului/serviciului, prin trimitere la actele normative din domeniu.

a) a produselor petroliere pentru alimentarea automobilelor

Prețul unui litru de carburant oferit va fi cel afișat la stațiile de alimentare ale ofertantului cu aplicarea discount-ului oferit.

Furnizorul asigură autorității contractante posibilitatea de a stabili limite individuale valorice pentru fiecare card, inclusiv de a le modifica în sensul majorării sau micșorării acestora. Prețul unitar oferit constituie prețul mediu calculat de către ofertant utilizând prețurile afișate la panourile informative în toate stațiile din localitate/regiune indicate în documentația de atribuire, în decurs de 15 zile până la data publicării anunțului de participare în Buletinul achizițiilor publice, la care se aplică un discount.

Calcularea prețului unitar se efectuează conform formulei:

$$Pu = \frac{(M1 + M2 + \dots + M15)}{15} - D\%$$

Unde,

Pu – reprezintă prețul unitar oferit;

M₁–reprezintă media prețurilor afișate la **toate stațiile din localitatea/regiunea specificată în pct. 1** pentru prima zi;

M₂– reprezintă media prețurilor afișate la **toate stațiile din localitatea/regiunea specificată în pct. 1** pentru a doua zi;

M₁₅– reprezintă media prețurilor afișate la **toate stațiile din localitatea/regiunea specificată în pct. 1** pentru a cincisprezecea zi;

D% –reprezintă discount-ul aplicat.

Discount-ul este specificat expres în ofertă și ulterior în anexa nr. 2 la contract, rămânând neschimbat pe întreaga perioadă de valabilitate al acestuia. Propunerea financiară este însoțită obligatoriu de documentele confirmative cu privire la prețurile prezentate (bon fiscal). Furnizorul facturează contravaloarea produselor la sfârșitul fiecărei luni, pentru consumul efectuat, conform unei centralizări cu cantitatea alimentată pe fiecare autovehicul în parte. Factura aferentă consumului înregistrat pe fiecare card în parte este însoțită de un raport de consum care conține informații detaliate cu privire la tranzacțiile efectuate pe fiecare card și mașină, locație, dată, ora alimentării, tipul carburantului și, după caz, subtotalul cardului și totalul general de carburant după fiecare tranzacție.

În cazul procurării produselor petroliere pentru alimentarea automobilelor, în conformitate cu art. 26 al Legii nr.131/2015 privind achizițiile publice, se aplică criteriul cel mai bun raport calitate-preț, din care factorul de evaluare prețul, constituie minimum 60%, iar restul factorilor sunt la decizia autorității contractante (ex: discount-ul, amplasarea stațiilor PECO, etc.).

În restul cazurilor ce țin de achiziționarea de carburanți lichizi și/sau gazeși în vrac, uleiuri, etc. se utilizează principiul general de procurare a bunurilor.

b) a energiei electrice

Consumul tehnologic de energie electrică, cauzat de factorul de putere din instalațiile electrice ale Beneficiarului se facturează numai în cazul în care factorul de putere $\cos \varphi$, calculat în punctul de delimitare, este mai mic de _____ (0,92 pentru instalația de utilizare racordată la tensiunea 0,4 kV și 0,87 la tensiunea 10(6) kV). Cantitatea consumului tehnologic de energie electrică, cauzat de factorul de putere din instalațiile electrice ale Beneficiarului se calculează în baza Instrucțiunii privind calcularea consumului tehnologic de energie electrică în rețelele de distribuție, în funcție de valoarea factorului de putere în instalațiile de utilizare, aprobată prin Hotărârea Consiliului de administrație al Agenției nr.89 din 13/2003. În cazul în care furnizorul calculează prețul reieșind din tariful ANRE minus – discount-ul, modul de calculare a prețului se indică în condițiile speciale a contractului și de asemenea se indică și cazurile de modificare a lui. Micșorarea și/sau majorarea prețului și valorii contractului se efectuează prin acord adițional la contract.

47. Operatorul economic interesat de a participa la procedura de achiziție publică este obligat să depună până la expirarea termenului-limită stabilit de către autoritatea contractantă, în acest sens, o cerere de participare, în cazul aplicării prevederilor art. 33 alin. (7) și alin. (11) al Legii nr. 131/2015. În celelalte cazuri, aceasta se depune odată cu oferta.

48. Oferta cuprinde următoarele formulare:

1) Propunerea tehnică - ofertantul elaborează propunerea tehnică, astfel încât aceasta să respecte în totalitate cerințele de calificare, precum și cerințele prevăzute în caietul de sarcini. Propunerea tehnică conține -Specificații tehnice (anexa nr. 22);

2) Propunerea financiară- ofertantul elaborează propunerea financiară, astfel încât aceasta să furnizeze toate informațiile solicitate cu privire la prețuri, tarife, precum și la alte condiții financiare și comerciale legate de obiectul contractului de achiziție publică de bunuri și servicii. Propunerea financiară conține - Specificații de preț (anexa nr.23);

3) DUAE;

4) Garanția pentru ofertă, după caz (anexa nr.9).

49. Toate documentele menționate la pct. 48 se completează fără nici o modificare sau abatere de la formulare, spațiile goale fiind completate cu informația solicitată. Completarea defectuoasă a formularelor atrage respingerea ofertei.

50. Operatorii economici pregătesc ofertele conform cerințelor stabilite în anunțul de participare, publicat de către autoritatea contractantă în Buletinul achizițiilor publice, și depun ofertele în mod electronic, folosind fluxurile interactive de lucru puse la dispoziție de platformele electronice, cu excepția cazurilor prevăzute la art. 33 alin. (7) și alin. (11) din Legea nr. 131/2015 privind achizițiile publice.

51. Ofertantul depune garanția pentru ofertă conform prevederilor Legii nr. 131/2015 privind achizițiile publice.

52. În cazul unei asocieri, garanția pentru ofertă se depune de liderul asociației.

53. Ofertantul are obligația, prin depunerea declarației privind valabilitatea ofertei (anexa nr. 8), de a menține oferta valabilă pe toată perioada de valabilitate prevăzută în documentația de atribuire. Termenul valabilității ofertei începe să decurgă din momentul termenului limită de depunere a ofertelor. Orice ofertă valabilă pentru o perioadă mai mică decât cea prevăzută în anexa nr. 2 se respinge de către grupul de lucru ca fiind necorespunzătoare.

54. În cazul extinderii perioadei de valabilitate a ofertei, perioada de valabilitate a garanției pentru ofertă se prelungește în mod corespunzător.

55. Ofertantul are obligația de a comunica autorității contractante dacă este sau nu este de acord cu prelungirea perioadei de valabilitate a ofertei. Ofertantul care nu este de acord cu prelungirea perioadei

de valabilitate a ofertei se consideră că și-a retras oferta, fără ca acest fapt să atragă pierderea garanției pentru ofertă.

56. Ofertele care conțin o perioadă de garanție mai mică decât perioada de valabilitate a ofertelor prevăzută în anexa nr. 2 se resping de către grupul de lucru sau, după caz, specialistul certificat în domeniul achizițiilor publice.

57. Autoritatea contractantă stabilește perioada maximă de livrare/prestare a bunurilor/serviciilor în anexa nr. 2.

58. Prețurile pentru bunurile/serviciile solicitate se indică în lei moldovenești, cu două cifre după virgulă, cu excepția cazurilor în care anexa nr. 2 prevede altfel.

Secțiunea a 4-a

Depunerea și deschiderea ofertelor

59. Oferta scrisă și semnată în format electronic, de către administratorul companiei indicat în Extrasul Registrului de Stat al persoanelor juridice sau de către persoana împuternicită atât și în cazul delegării sau împuternicirii persoanei, la ofertă se anexează actul/documentul de împuternicire și se prezintă conform cerințelor expuse în anexa nr. 2 în conformitate cu instrumentele existente în SIA RSAP, cu excepția cazurilor prevăzute la art. 33 alin. (7) și alin. (11) din Legea nr. 131/2015 privind achizițiile publice.

60. Ofertantul trebuie să ia toate măsurile, astfel încât oferta să fie recepționată și înregistrată în SIA RSAP până la data limită pentru depunerea ofertelor, ținând cont de timpul necesar pentru încărcarea ofertei în sistem. În cazul prezentării ofertelor pe suport de hârtie, autoritatea contractantă eliberează operatorului economic, în mod obligatoriu, o recipisă în care indică data și ora recepționării ofertei.

61. Documentele justificative în sprijinul informațiilor declarate în DUAЕ, care conțin date cu caracter personal, se prezintă separat, pe suport de hârtie sau în formă scanată, cu aplicarea semnăturii electronice, utilizând mijloace electronice de comunicare sau alte mijloace la etapa evaluării ofertelor, la solicitarea autorității contractante.

62. SIA RSAP nu acceptă ofertele transmise după expirarea termenului limită de depunere a ofertelor.

63. În cazurile prevăzute la art. 33 alin. (7) și alin. (11) din Legea nr. 131/2015 privind achizițiile publice, ofertele depuse după termenul limită de deschidere a ofertelor se înregistrează de către autoritatea contractantă și se restituie ofertantului, fără a fi deschise.

64. În cazul asocierii conform pct. 15, fiecare dintre aceștia își asumă obligația pentru oferta comună și răspunde pentru orice consecințe ale viitorului contract de achiziție publică. Informația privind asocierea se prezintă completând anexa nr. 11.

65. Ofertantul nu are dreptul de a depune decât o singură ofertă de bază. Ofertanții asociați nu au dreptul de a depune alte oferte, în mod individual, pe lângă oferta comună. Ofertele alternative se depun numai dacă autoritatea contractantă a precizat explicit în anunțul de participare că permite sau solicită depunerea de oferte alternative.

66. Persoanele juridice nominalizate ca subcontractanți în cadrul uneia sau mai multor oferte nu au dreptul de a depune oferta în nume propriu sau în asociere.

67. Ofertantul are dreptul să modifice sau să retragă oferta înainte de expirarea termenului de depunere a ofertelor, fără a pierde dreptul de retragere a garanției pentru ofertă.

Secțiunea a 5-a

Evaluarea și compararea ofertelor

68. În cazul în care ofertele conțin secrete tehnice, comerciale sau țin de protecția proprietății intelectuale, autoritatea contractantă asigură păstrarea confidențialității asupra conținutului ofertei, precum și asupra oricărei informații privind ofertantul și totodată, asigură dreptul operatorului economic de a nu face publice aceste date prin aplicarea art. 33 alin. (7) și alin. (11) al Legii nr. 131/2015 privind achizițiile publice, însă aplicarea acestui articol se referă numai la partea ce conține datele enumerate mai sus.

69. Examinarea documentelor de către autoritatea contractantă se efectuează în baza informațiilor prezentate de către operatorii economici în DUAE, și conform cerințelor stipulate în anunțul de participare prin care menționează că:

1) este eligibil să participe la procedurile de achiziții publice și nu există motive de excludere din cadrul procedurilor de achiziții publice pentru atribuirea contractului de achiziție publică;

2) îndeplinește criteriile referitoare la situația economică și financiară și/sau capacitatea tehnică și profesională stabilite de autoritatea contractantă în anunțul de participare sau în documentația de atribuire.

3) se obligă să asigure și să respecte standardele de asigurare a calității și standardele de protecție a mediului.

70. DUAE a operatorilor economici se verifică după caz, direct de către autoritatea contractantă prin procedurile automate desfășurate în SIA RSAP, prin accesarea unei baze de date a autorităților publice sau a terților din Republica Moldova, iar atunci când este necesar și în alte state.

71. În cazul în care la evaluare se stabilesc discrepanțe între informațiile prezentate de către operatorul economic în DUAE și cerințele stabilite de către autoritatea contractantă, operatorul economic se descalifică, ceea ce duce la respingerea ofertei, fiind stabilită ca inacceptabilă și neconformă, și se examinează documentele următorului ofertant/candidat.

72. Operatorul economic a cărui informație prezentată în DUAE corespunde cerințelor/condițiilor specificate de către autoritatea contractantă în anunț/invitația de participare are obligația să prezinte la cerere și fără întârziere documentele justificative.

73. Ofertantul clasat pe primul loc după aplicarea criteriului de atribuire prezintă documentele justificative prin care să demonstreze că îndeplinește în totalitate cerințele corespunzătoare criteriilor de calificare și de selecție, în conformitate cu informațiile cuprinse în DUAE, cu excepția procedurilor desfășurate în mai multe etape, când documentele justificative sunt solicitate înainte de transmiterea invitațiilor pentru etapa a doua către candidații selectați.

74. Ofertele se examinează de către grupul de lucru creat de autoritatea contractantă sau, după caz, specialistul certificat în domeniul achizițiilor publice.

75. Grupul de lucru sau, după caz, specialistul certificat în domeniul achizițiilor publice are obligația de a stabili care sunt clarificările necesare pentru evaluarea fiecărei oferte, precum și perioada acordată pentru transmiterea clarificărilor.

76. În cazul unei oferte care are un preț anormal de scăzut în raport cu prețul estimat al achiziției, autoritatea contractantă are obligația de a efectua controlul calculării elementelor prețului și de a verifica și anumite elemente ale propunerii financiare stabilite ca fiind cu preț anormal de scăzut cât și respectarea de către ofertant a cerințelor tehnice indicate în caietul de sarcini, și de a solicita în scris, și înainte de a lua o decizie de respingere a acelei oferte, detalii și precizări pe care le consideră relevante cu privire la ofertă, precum, și de a verifica răspunsurile care justifică prețul respectiv.

77. Grupul de lucru sau, după caz, specialistul certificat în domeniul achizițiilor publice respinge oferta în oricare dintre următoarele cazuri:

1) ofertantul nu îndeplinește cerințele de calificare și de selecție;

2) oferta nu respectă cerințele prevăzute în documentația de atribuire pentru elaborarea și prezentarea ofertelor;

3) ofertantul nu transmite în perioada stabilită clarificările solicitate;

4) oferta financiară nu are un preț fixat;

5) ofertantul modifică, prin clarificările pe care le prezintă, conținutul propunerii tehnice și/sau al propunerii financiare, cu excepția situației în care modificarea este determinată de corectarea erorilor aritmetice sau abaterilor neînsemnate;

6) oferta este anormal de scăzută potrivit art. 70 al Legii nr. 131/2015 privind achizițiile publice;

7) atunci când explicațiile prezentate de ofertant, la solicitarea autorității contractante, nu sunt concludente și/sau nu sunt susținute de documentele justificative cerute de către grupul de lucru sau, după caz, specialistul certificat în domeniul achizițiilor publice;

8) s-a constatat comiterea unor acte de corupție, acte conexe actelor de corupție sau fapte coruptibile confirmate prin hotărâre definitivă a instanței de judecată.

78. Dacă oferta, inclusiv formularele care o însoțesc, nu corespunde cerințelor prestabilite în invitația/anunțul de participare, inclusiv în documentația de atribuire sau aceasta nu este completată, semnată electronic și după caz, semnată și ștampilată în modul corespunzător, ea se respinge de către autoritatea contractantă, și nu poate fi rectificată cu scopul de a corespunde cerințelor, prin corectarea sau extragerea devierilor sau rezervelor necorespunzătoare, excepție constituind doar corectarea greșelilor aritmetice sau abaterilor neînsemnate.

79. Autoritatea contractantă poate, la discreția sa, să ceară oricărui dintre ofertanți o clarificare a ofertei acestora, pentru a facilita examinarea, evaluarea și compararea ofertelor. Nu se solicită, nici nu se permit schimbări în prețurile sau în conținutul ofertei, cu excepția corectării erorilor aritmetice descoperite de către autoritatea contractantă în timpul evaluării ofertelor.

80. Erorile aritmetice se corectează după cum urmează: dacă există o discrepanță între prețul pentru o unitate de măsură și prețul total (care este obținut prin multiplicarea prețului cu cantitatea totală), se ia în considerare prețul pe unitate, iar prețul total este corectat în mod corespunzător.

81. Grupul de lucru, după caz, specialistul certificat în domeniul achizițiilor publice are dreptul de a corecta erorile aritmetice numai cu acceptul ofertantului. Dacă ofertantul nu acceptă corectarea acestor erori, oferta sa se consideră necorespunzătoare și, în consecință, se respinge de către grupul de lucru.

82. Operatorul economic este obligat să răspundă la solicitarea de clarificare a autorității contractante în cel mult 3 zile lucrătoare sau, în cazul în care procedura folosită este cererea ofertelor de prețuri, cel mult o zi lucrătoare de la data expedierii acesteia, iar în cazul în care ofertantul nu suplimentează, nu prezintă clarificări sau nu completează informațiile sau documentele solicitate de autoritatea contractantă în termenele stabilite de aceasta, oferta se respinge și se selectează următoarea după clasament dintre ofertele rămase în vigoare.

83. Oferta care corespunde tuturor termenilor, condițiilor și specificațiilor din documentele de atribuire, fără abateri esențiale sau cu abateri neînsemnate, erori sau omiteri ce pot fi înlăturate fără a afecta esența ei, se consideră conformă.

84. Autoritatea contractantă descalifică ofertantul care depune documente ce conțin informații false, cu scopul calificării, sau derutează ori face reprezentări neadevărate pentru a demonstra corespunderea sa cerințelor de calificare. În cazul în care acest lucru este dovedit, autoritatea contractantă declară ofertantul respectiv ca fiind neeligibil pentru participarea ulterioară în contractele de achiziții publice, în urma includerii lui în Lista de interdicție a operatorilor economici.

85. Autoritatea contractantă solicită ofertanților să demonstreze împlinirea de a încheia contractele de achiziții publice și componența fondatorilor, asociațiilor, acționarilor, administratorilor și a beneficiarilor efectivi.

86. Ofertantul/ofertantul asociat desemnat câștigător este obligat de a completa și prezenta declarația cu privire la beneficiarii efectivi în conformitate cu Ordinul ministrului finanțelor nr. 145/2020 cu privire la aprobarea Declarației privind confirmarea identității beneficiarilor efectivi și neîncadrarea acestora în situația condamnării pentru participarea la activități ale unei organizații sau grupări criminale, pentru corupție, fraudă și/sau spălare de bani.

Secțiunea a 6-a **Atribuirea contractului**

87. Autoritatea contractantă anulează procedura de atribuire a contractului de achiziție publică conform art. 71 din Legea nr. 131/2015 privind achizițiile publice.

88. Decizia de anulare nu creează vreo obligație a autorității contractante față de ofertanți, cu excepția returnării garanției pentru ofertă. Decizia de anulare a procedurii de atribuire se expediază Agenției Achiziții Publice nu mai târziu de data informării despre rezultatele procedurii de atribuire prevăzută la art. 31 alin. (1) al Legii nr. 131/2015 privind achizițiile publice.

89. În cazul în care se anulează aplicarea procedurii pentru atribuirea contractului de achiziție publică, autoritatea contractantă are obligația de a comunica în scris tuturor participanților la procedura de achiziție publică, în cel mult 3 zile de la data anulării procedurii, atât încetarea obligațiilor pe care aceștia și le-au creat prin depunerea de oferte, cât și motivul anulării.

90. Darea de seamă privind anularea procedurii de achiziție publică este întocmită de către autoritatea contractantă și este publicată în Buletinul achizițiilor publice nu mai târziu de data emiterii deciziei de anulare a procedurii de achiziție publică.

91. La momentul încheierii contractului, dar nu mai târziu de data expirării garanției pentru ofertă, după caz, ofertantul câștigător prezintă garanția de bună execuție, în conformitate cu cerințele stipulate în art. 68 al Legii nr. 131/2015 privind achizițiile publice.

92. Garanția de bună execuție a contractului, dacă părțile agreează, se constituie din:

1) rețineri succesive din plata cuvenită pentru facturile fiscale înaintate, cu efectuarea transferului sumei respective pe un cont special deschis de către operatorul economic, pus la dispoziția autorității contractante, la o bancă licențiată, agreată de ambele părți;

2) rețineri succesive directe din plata cuvenită pentru facturile fiscale înaintate;

3) transfer pe contul autorității contractante;

4) formă de garanție bancară de la o instituție licențiată, (anexa nr.10).

93. Refuzul ofertantului câștigător de a depune garanția de bună execuție sau de a semna contractul constituie motiv pentru anularea atribuirii contractului și reținerii garanției pentru ofertă. În acest caz, autoritatea contractantă poate atribui contractul următorului ofertant cu oferta cea mai bine clasată, a cărei ofertă este conformă cerințelor și care este apreciată de către autoritatea contractantă a fi calificată în executarea contractului. Totodată, autoritatea contractantă este în drept să respingă toate celelalte oferte.

94. La expirarea perioadei de așteptare sau, după caz, după soluționarea oricăror contestații, sau monitorizării conformității desfășurării procedurilor de achiziții publice de către Agenția Achiziții Publice, autoritatea contractantă încheie contractul de achiziții publice, în conformitate cu termenii și condițiile indicate în documentația de atribuire.

95. La data încheierii contractului de achiziție publică de bunuri/servicii se interzice modificarea unor elemente ale ofertei câștigătoare, impunerea de noi cerințe ofertantului câștigător sau implicarea oricărui alt ofertant decât cel care a prezentat oferta cea mai avantajoasă.

96. Contractul pentru care sursele financiare se alocă din bugetul de stat/bugetul local se înregistrează obligatoriu la una din trezoreriile regionale ale Ministerului Finanțelor și intră în vigoare la data înregistrării sau la o altă dată ulterioară prevăzută de acesta după înregistrare la una din trezoreriile regionale ale Ministerului Finanțelor.

97. Autoritatea contractantă utilizează contractul - model (anexa nr. 24) din prezenta documentație-standard, inclusiv pentru contracte subsecvente încheiate conform acordului-cadru (anexa nr. 26), pentru contracte de valoare mică, pentru contractele în urma desfășurării procedurii prin cererea ofertelor de prețuri, la fel și pentru contractele în urma desfășurării procedurilor negociate. Contractul poate fi încheiat între una sau mai multe autorități contractante și unul sau mai mulți operatori economici, care are ca obiect livrarea/prestarea bunurilor/serviciilor.

98. Contractul este compus din două părți: Partea I cea generală care este obligatorie, și care nu se modifică, doar cu excepția contractelor de achiziții publice ce nu cad sub incidența Legii nr. 131/2015 privind achizițiile publice și Partea II ceea ce ține de condițiile speciale al contractului care se completează doar la necesitate, unde autoritatea contractantă are dreptul de a stabili condiții/cerințe speciale în dependență de obiectul achiziției, de complexitatea procedurii, atât și de a stabili condițiile achitării (în special la achiziționarea combustibilului, energiei electrice, gaze, apa și canalizare, salubritate, servicii de comunicații electronice, etc.), atât și de a stabili condițiile achitării în avans. În

cazul achizițiilor serviciilor din domeniul energetic și de alimentare cu apă și de canalizare, contractul de achiziții publice conține clauzele obligatorii stabilite prin legile sectoriale și actele normative de reglementare aprobate de către ANRE. Totodată, prevederile obligatorii stabilite prin deciziile acesteia, care nu se regăsesc în partea I cea generală al contractului, se indică în partea II ce ține de condițiile speciale al contractului.

99. Termenii de asumare a angajamentelor în contractele de achiziții publice de către autoritățile/instituțiile bugetare se stabilesc în conformitate cu prevederile art. 66 din Legea nr. 181/2015 finanțelor publice și responsabilității bugetar-fiscale.

100. În cazul serviciilor de audit, autoritatea contractantă indică în partea II ce ține de condițiile speciale al contractului drepturile/obligațiile Beneficiarului și drepturile/obligațiile Prestatorului, în conformitate cu prevederile Ordinului ministrului finanțelor nr. 160/2020 cu privire la aprobarea Regulamentului privind activitatea de audit intern pe bază de contract în sectorul public.

101. Nu se acceptă în cadrul achizițiilor publice proiectele contractelor ce deviază de la anexa nr. 24, întocmite de prestator/furnizor cu excepția cazurilor când serviciile sunt prestate în afara țării și sunt încheiate conform cadrului juridic local (de exemplu: serviciile de instruire, servicii hoteliere, etc.).

102. Orice operator economic care consideră că, în cadrul procedurilor de achiziție, autoritatea contractantă, prin decizia emisă sau prin procedura de achiziție aplicată cu încălcarea legii, a lezat un drept al său recunoscut de lege, în urma cărui fapt el a suportat sau poate suporta prejudicii, are dreptul să conteste decizia sau procedura aplicată de autoritatea contractantă, în modul stabilit de Legea nr. 131/2015 privind achizițiile publice.

103. Contestațiile se depun direct la Agenția Națională pentru Soluționare a Contestațiilor. Toate contestațiile se depun, se examinează și se soluționează în modul stabilit de Legea nr. 131/2015 privind achizițiile publice.

104. Operatorul economic, conform art. 83 al Legii nr. 131/2015 privind achizițiile publice, în termen de până la 5 zile, sau 10 zile de la data la care a aflat despre circumstanțele ce au servit drept temei pentru contestație, are dreptul să depună la Agenția Națională pentru Soluționarea Contestațiilor o contestație argumentată a acțiunilor, a deciziei ori a procedurii aplicate de autoritatea contractantă.

105. Contestațiile privind anunțurile de participare la licitație și documentația de atribuire se depun în termenele indicate la pct. 104, însă nu mai târziu de deschiderea ofertelor de către autoritatea contractantă.

106. Fiecare ofertant care participă, în mod individual sau ca asociat, la procedura de atribuire a contractului de achiziție publică de bunuri/servicii are obligația să prezinte anexele prevăzute în prezenta documentație, completate în mod corespunzător și semnate de persoanele autorizate, conform cerințelor stabilite în anexa nr.2.

ANUNȚ DE INTENȚIE

Nr. _____ din _____

I. Informații generale despre autoritatea contractantă:

Denumirea autorității contractante	
IDNO	
Adresa	
Numărul de telefon/fax	
Adresa de e-mail a autorității contractante	
Pagina web oficială a autorității contractante	
Persoana de contact, numărul de telefon/e-mail	
Adresa de e-mail sau pagina web oficială de la care se va putea obține accesul liber, direct, total și gratuit la documentația de atribuire <i>(În cazul în care, din motivele prevăzute la art. 33 alin. (11) a Legii nr. 131/2015 privind achizițiile publice, nu se asigură accesul liber, direct, total și gratuit, o mențiune privind modul în care poate fi accesată documentația de atribuire)</i>	
Tipul autorității contractante și obiectul principal de activitate <i>(Dacă este cazul, mențiunea că autoritatea contractantă este o autoritate centrală de achiziție sau că achiziția implică ori ar putea implica o altă formă de achiziție comună)</i>	

II. Informații despre obiectul achiziției:

Nr. d/o	Cod CPV	Denumirea bunurilor/ serviciilor	Cantitate/ Unitate de măsură	Descrierea achiziției	Valoarea estimată, fără TVA <i>(pentru fiecare lot în parte)</i>
1		Denumire lotul 1			
n		Denumire lotul n			

III. Condiții de participare (în măsura în care sunt deja cunoscute):

Contractul de achiziție publică este rezervat unor ateliere protejate sau acesta poate fi executat numai în cadrul unor programe de angajare protejată	Nu <input type="checkbox"/> Da <input type="checkbox"/>
Prestarea serviciului este rezervată unei anumite profesii în temeiul unor legi sau al unor acte administrative	Nu <input type="checkbox"/> Da <input type="checkbox"/>
Scurtă descriere a criteriilor de selecție	

--	--

IV. Alte informații:

Data estimată pentru publicarea anunțului de participare pentru contractul/contractele la care se referă anunțul de intenție	
Tehnici și instrumente specifice de atribuire utilizate	Acord-cadru <input type="checkbox"/> Sistem dinamic de achiziție <input type="checkbox"/>
Contractul intră sub incidența Acordului privind achizițiile guvernamentale al Organizației Mondiale a Comerțului <i>(Numai în cazul anunțurilor transmise spre publicare în Jurnalul Oficial al Uniunii Europene, în continuare JOUE)</i>	Nu <input type="checkbox"/> Da <input type="checkbox"/>
Agencia Națională pentru Soluționarea Contestațiilor	mun. Chișinău, bd. Ștefan cel Mare și Sfânt, 124, MD-2001; tel/fax: (022) 820 652, 820-651 e-mail: contestatii@ansc.md pagina web: www.ansc.md
Alte informații relevante	

Conducătorul grupului de lucru: _____

L.Ș.

Notă: Anunțurile de intenție privind achizițiile publice preconizate se publică în Buletinul achizițiilor publice în cel mult 30 de zile de la data aprobării bugetului propriu al autorității contractante, în mod separat pentru fiecare procedură de achiziție (art.28 al Legii nr.131/2015 privind achizițiile publice).

ANUNȚ DE PARTICIPARE INCLUSIV PENTRU PROCEDURILE DE PRESELECȚIE/PROCEDURILE NEGOCIATE

privind achiziționarea

_____ (se indică obiectul achiziției)
prin procedura de achiziție _____
(tipul procedurii de achiziție)

2. Denumirea autorității contractante: _____
3. IDNO: _____
4. Adresa _____
5. Numărul de telefon/fax: _____
6. Adresa de e-mail și pagina web oficială ale autorității contractante: _____
7. Adresa de e-mail sau pagina web oficială de la care se va putea obține accesul la documentația de atribuire: *documentația de atribuire este anexată în cadrul procedurii în SIA RSAP*
8. Tipul autorității contractante și obiectul principal de activitate (dacă este cazul, mențiunea că autoritatea contractantă este o autoritate centrală de achiziție sau că achiziția implică o altă formă de achiziție comună):

9. Cumpărătorul invită operatorii economici interesați, care îi pot satisface necesitățile, să participe la procedura de achiziție privind livrarea/prestarea următoarelor bunuri/servicii:

Nr. d/o	Cod CPV	Denumirea bunurilor/ serviciilor	Unitatea de măsură	Cantitatea	Specificarea tehnică deplină solicitată, Standarde de referință	Valoarea estimată (se va indica pentru fiecare lot în parte)
		Lotul 1				
		<i>[Lista pozițiilor din Lot]</i>				
		Lotul 2				
		<i>[Lista pozițiilor din Lot]</i>				
Valoarea estimativă totală						

10. În cazul procedurilor de preselecție se indică numărul minim al candidaților și, dacă este cazul, numărul maxim al acestora. _____
11. În cazul în care contractul este împărțit pe loturi un operator economic poate depune oferta (se va selecta):
 - 1) Pentru un singur lot;
 - 2) Pentru mai multe loturi;
 - 3) Pentru toate loturile;
 - 4) Alte limitări privind numărul de loturi care pot fi atribuite aceluiași ofertant _____

12. Admiterea sau interzicerea ofertelor alternative: _____
(indicați se admite sau nu se admite)

13. Termenii și condițiile de livrare/prestare solicitați: _____

14. Termenul de valabilitate a contractului: _____

15. Contract de achiziție rezervat atelierelor protejate sau că acesta poate fi executat numai în cadrul unor programe de angajare protejată (după caz): _____
(indicați da sau nu)

16. Prestarea serviciului este rezervată unei anumite profesii în temeiul unor legi sau al unor acte administrative (după caz):

(se menționează respectivele acte cu putere de lege și acte administrative)

17. Scurta descriere a criteriilor privind eligibilitatea operatorilor economici care pot determina eliminarea acestora și a criteriilor de selecție/de preselecție; nivelul minim (nivelurile minime) al (ale) cerințelor eventual impuse; se menționează informațiile solicitate (DUAE, documentație):

Nr. d/o	Criteriile de calificare și de selecție (Descrierea criteriului/cerinței)	Mod de demonstrare a îndeplinirii criteriului/cerinței:	Nivelul minim/Obligativitatea

18. Garanția pentru ofertă, după caz _____, cuantumul _____.

19. Garanția de bună execuție a contractului, după caz _____, cuantumul _____.

20. Motivul recurgerii la procedura accelerată (în cazul licitației deschise, restrânse și a procedurii negociate), după caz _____

21. Tehnici și instrumente specifice de atribuire (dacă este cazul specificați dacă se va utiliza acordul-cadru, sistemul dinamic de achiziție sau licitația electronică): _____

22. Condiții speciale de care depinde îndeplinirea contractului (indicați după caz):

23. Ofertele se prezintă în valuta _____

24. Criteriul de evaluare aplicat pentru atribuirea contractului: _____

25. Factorii de evaluare a ofertei celei mai avantajoase din punct de vedere economic, precum și ponderile lor:

Nr. d/o	Denumirea factorului de evaluare	Ponderea%

26. Termenul limită de depunere/deschidere a ofertelor:

- conform SIA RSAP /până la: [ora exactă] _____

- pe: [data] _____

27. Adresa la care trebuie transmise ofertele sau cererile de participare:

Ofertele sau cererile de participare vor fi depuse electronic prin intermediul SIA RSAP

28. Termenul de valabilitate a ofertelor: _____

29. Locul deschiderii ofertelor: _____
(SIA RSAP sau adresa deschiderii)

Ofertele întârziate vor fi respinse.

30. Persoanele autorizate să asiste la deschiderea ofertelor:
Ofertanții sau reprezentanții acestora au dreptul să participe la deschiderea ofertelor, cu excepția cazului când ofertele au fost depuse prin SIA RSAP.

31. Limba sau limbile în care trebuie redactate ofertele sau cererile de participare:

32. Respectivul contract se referă la un proiect și/sau program finanțat din fonduri ale Uniunii Europene:

_____ (se specifică denumirea proiectului și/sau programului)

33. Denumirea și adresa organismului competent de soluționare a contestațiilor:
Agencia Națională pentru Soluționarea Contestațiilor
Adresa: mun. Chișinău, bd. Ștefan cel Mare și Sfânt nr.124 (et.4), MD 2001;
Tel/Fax/email:022-820 652, 022 820-651, contestatii@ansc.md

34. Data (datele) și referința (referințele) publicărilor anterioare în Jurnalul Oficial al Uniunii Europene privind contractul (contractele) la care se referă anunțul respectiv (dacă este cazul): _____

35. În cazul achizițiilor periodice, calendarul estimat pentru publicarea anunțurilor viitoare: _____

36. Data publicării anunțului de intenție sau, după caz, precizarea că nu a fost publicat un astfel de anunț: _____

37. Data transmiterii spre publicare a anunțului de participare: _____

38. În cadrul procedurii de achiziție publică se va utiliza/accepta:

Denumirea instrumentului electronic	Se va utiliza/accepta sau nu
Depunerea electronică a ofertelor sau a cererilor de participare	
Sistemul de comenzi electronice	
Facturarea electronică	
Plățile electronice	

39. Contractul intră sub incidența Acordului privind achizițiile guvernamentale al Organizației Mondiale a Comerțului (numai în cazul anunțurilor transmise spre publicare în Jurnalul Oficial al Uniunii Europene):

_____ (se specifică da sau nu)

40. Alte informații relevante: _____

Conducătorul grupului de lucru: _____ .

INVITAȚIE DE PARTICIPARE LA ETAPELE DE PRESELECȚIE/LA PROCEDURILE NEGOCIATE

privind achiziționarea _____
(se indică obiectul achiziției)

prin procedura de achiziție _____
(tipul procedurii de achiziție)

1. Denumirea autorității contractante:

2. IDNO: _____

3. Adresa _____

4. Numărul de telefon/fax: _____

5. Adresa de e-mail și pagina web oficială ale autorității contractante: _____

6. Adresa de e-mail sau pagina web oficială de la care se va putea obține accesul la documentația de atribuire: *documentația de atribuire este anexată în cadrul procedurii în SIA RSAP (după caz)*

7. Anunțul de participare: Nr. _____, Data publicării _____, Link _____

8. Cumpărătorul invită candidații selectați _____, să participe la procedura de achiziție privind livrarea/prestarea următoarelor bunuri/servicii:

9. Documentele suplimentare pe care operatorii economici trebuie să le prezinte în scopul verificării declarațiilor sau completării documentelor prezentate în prima etapă pentru demonstrarea capacității tehnice și/sau profesionale și a celei economice și financiare:

Nr. d/o	Denumirea documentului	Mod de prezentare a documentului:

10. Garanția pentru ofertă, după caz _____, cuantumul _____.

11. Garanția de bună execuție a contractului, după caz _____, cuantumul.

12. Ofertele se prezintă în valuta _____

13. Termenul limită de depunere/deschidere a ofertelor:

- până la: [ora exactă] _____

- pe: [data] _____

14. Adresa la care trebuie transmise ofertele:

Ofertele vor fi depuse electronic prin intermediul SIA RSAP (după caz)

15. Termenul de valabilitate a ofertelor: _____

16. Locul deschiderii ofertelor: _____

(SIA RSAP sau adresa deschiderii)

Ofertele întârziate vor fi respinse.

17. Persoanele autorizate să asiste la deschiderea ofertelor:

Ofertanții sau reprezentanții acestora au dreptul să participe la deschiderea ofertelor, cu excepția cazului când ofertele au fost depuse prin SIA RSAP.

18. Limba sau limbile în care trebuie redactate ofertele:

19. Respectivul contract se referă la un proiect și/sau program finanțat din fonduri ale Uniunii Europene:

(se specifică denumirea proiectului și/sau programului)

20. Data (datele) și referința (referințele) publicărilor anterioare în Jurnalul Oficial al Uniunii Europene privind contractul (contractele) la care se referă anunțul respectiv (dacă este cazul): _____

21. Alte informații relevante: _____

Conducătorul grupului de lucru: _____

PROCES-VERBAL CU PRIVIRE LA REZULTATELE PRESELECȚIEI CANDIDAȚILOR

Nr. _____ , aprobat la _____

Autoritatea contractantă: _____
IDNO: _____

Procedura de achiziție publică: _____
Nr.: _____
publicată în _____ link: _____

Tipul obiectului de achiziție: _____
Obiectul achiziției: _____
Cod CPV: _____

Grupul de lucru numit prin **Ordinul (Decizia)** nr. _____ din _____ a
_____ având următoarea componență:

1. _____ președinte _____
2. _____ membru _____
3. _____ membru _____
4. _____ membru _____
5. _____ membru _____

etc.

Până la data limită de depunere a ofertelor s-au depus la sediul organizatorului concursului/SIA
RSAP oferte, după cum urmează:

1. _____
2. _____
3. _____
4. _____

etc.

Informația privind întrunirea condițiilor de calificare și de selecție a candidaților:

CANDIDAT	
Documentele solicitate și alte condiții, cerințe față de operatorul economic	Corespondere

Constatări/Comentarii privind documentele de calificare:

Candidați respinși/descalificați:

Candidații respinși din cauza neprezentării/necorespunderii documentelor de calificare și selecție: _____

Rezultatele preselecției: _____

De asemenea autoritatea contractantă va informa ceilalți candidați neselectați despre rezultatele preselecției.

Candidații preselecțai:

- 1.
- 2.
- 3.
- etc.

Organizatorul procedurii de preselecție de achiziție publică va anunța și va invita în scris/prin mijloace electronice candidații selectați:

Rezultatele în urma dialogului cu candidații admiși în urma preselecției (Dialog competitiv), pentru identificarea soluției/soluțiilor care să răspundă necesităților autorității contractante și în baza căreia/căroro candidații vor elabora și vor depune oferta finală:

Semnăturile membrilor grupului de lucru:

1. _____
2. _____
3. _____
4. _____
5. _____
- etc.

ANUNȚ DE ATRIBUIRE

Nr. din _____

1. Date cu privire la autoritatea contractantă

Denumirea autorității contractante	
Localitate	
IDNO	
Adresa	
Număr de telefon/fax	
E-mail	
Pagina web oficială	
Persoana de contact	
Tipul autorității contractante și obiectul principal de activitate <i>(dacă este cazul, mențiunea că autoritatea contractantă este o autoritate centrală de achiziție sau că achiziția implică o altă formă de achiziție comună)</i>	

2. Date cu privire la procedura de atribuire

Tipul procedurii de atribuire aplicate	
Justificarea alegerii procedurii de atribuire <i>(în cazul procedurii de negociere fără publicarea prealabilă a unui anunț de participare)</i>	
Tipul obiectului contractului de achiziție/acordului-cadru	Bunuri <input type="checkbox"/> Servicii <input type="checkbox"/>
Obiectul de achiziție	
Anunțul de participare	Nr.:
	Data publicării:
	Link:
Criteriul de atribuire utilizat	Prețul cel mai scăzut <input type="checkbox"/> Costul cel mai scăzut <input type="checkbox"/> Cel mai bun raport calitate-preț <input type="checkbox"/> Cel mai bun raport calitate-cost <input type="checkbox"/>
Tehnici și instrumente specifice de atribuire utilizate	Acord-cadru <input type="checkbox"/> Sistem dinamic de achiziții <input type="checkbox"/> Licitație electronică <input type="checkbox"/>
Nr. oferte primite	Total:
	De la operatori economici care sunt întreprinderi mici și mijlocii:
	De la operatori economici dintr-un alt stat:
	Pe cale electronică:

3. Date cu privire la atribuirea contractelor de achiziție/acordului-cadru:

În urma examinării și evaluării ofertelor depuse în cadrul procedurii de atribuire, în baza deciziei grupului de lucru nr. ____ din _____ 20__ s-a decis atribuirea contractului de achiziție publică/acordului-cadru ofertantului:

Denumire	
IDNO	
Date de contact (adresa/telefon/fax/e-mail/ pagina web)	
Întreprindere mică sau mijlocie	Da <input type="checkbox"/> Nu <input type="checkbox"/>
Asociație de operatori economici (societate mixtă, consorțiu sau altele)	Da <input type="checkbox"/> Nu <input type="checkbox"/>
Subcontractanți (denumirea, valoarea și procentul din contract)	Da <input type="checkbox"/> Nu <input type="checkbox"/>

Loturile atribuite:

Nr. crt.	Denumirea bunurilor/serviciilor	Cod CPV	Cantitate/ Unitate de măsură	Nr. și data contractului	Suma, inclusiv TVA
1	Denumire lot nr. 1				
n	Denumire lot nr. n				

Notă: Informațiile respective urmează a fi indicate pentru fiecare atribuire în parte.

4. Alte informații:

Contractul (contractele) atribuit (atribuite) se referă la un proiect și/sau un program finanțat din fonduri ale UE	Nu <input type="checkbox"/> Da <input type="checkbox"/>
Publicarea anterioară în JOUE privind contractul (contractele) la care se referă anunțul respectiv	Nu <input type="checkbox"/> Data (datele) și referința (referințele) publicărilor:
Agencia Națională pentru Soluționarea Contestățiilor	mun. Chișinău, bd. Ștefan cel Mare și Sfânt, 124, MD-2001; tel/fax: (022) 820 652, 820-651 e-mail: contestatii@ansc.md pagina web: www.ansc.md
Alte informații relevante	

Conducătorul grupului de lucru: _____

Notă: Anunțurile de atribuire se publică în Buletinul achizițiilor publice în cel mult 30 de zile de la data la care se va remite informația cu privire la finalizarea procedurii de achiziție publică prin atribuirea contractului de achiziții publice sau prin încheierea acordului-cadru, finalizarea unui concurs de soluții prin stabilirea concurentului câștigător, atribuirea unui contract de achiziții publice printr-un sistem dinamic de achiziție (art.30 al Legii nr.131/2015 privind achizițiile publice).

ANUNȚ
privind modificarea contractului
de achiziții publice/acordului-cadru

Nr. _____ din _____

I. Date cu privire la autoritatea contractantă:

Denumirea autorității contractante	
Localitate	
IDNO	
Adresa	
Număr de telefon	
Număr de fax	
E-mail	
Pagina web oficială	
Persoana de contact <i>(nume, prenume, telefon, e-mail)</i>	

II. Date cu privire la procedura de achiziție:

Tipul procedurii de achiziție	Cererea ofertelor de prețuri <input type="checkbox"/> Licitație deschisă <input type="checkbox"/> Altele: <i>[Indicați]</i>
Obiectul achiziției	
Cod CPV	
Valoarea estimată a achiziției	
Nr. și link-ul procedurii <i>(se va indica din cadrul portalului guvernamental www.mtender.gov.md)</i>	Nr: Link:
Data publicării anunțului de participare	
Data (datele) și referința (referințele) publicărilor anterioare în Jurnalul Oficial al Uniunii Europene privind proiectul (proiectele) la care se referă anunțul respectiv <i>(după caz)</i>	

III. Date cu privire la contractul de achiziție/acordul-cadru:

Tipul contractului de achiziție/acordului-cadru	Bunuri <input type="checkbox"/> Servicii <input type="checkbox"/>
Contractul de achiziție/acordul-cadru se referă la un proiect și/sau program finanțat din fonduri ale Uniunii Europene	Nu <input type="checkbox"/> Da <input type="checkbox"/>
Sursa de finanțare	Buget de stat <input type="checkbox"/> FAOAM <input type="checkbox"/> BASS <input type="checkbox"/> Surse externe <input type="checkbox"/> Alte surse: <i>[Indicați]</i>
Data deciziei de atribuire a contractului de achiziție/ acordului-cadru	
Denumirea operatorului economic	
Nr. și data contractului de achiziție/acordului-cadru	Nr: Data:
	Fără TVA:

Valoarea contractului de achiziție/acordului-cadru	Inclusiv TVA:
Termen de valabilitate	
Termen de execuție	

IV. Date cu privire la modificările efectuate:

Tipul modificărilor	Micșorarea valorii contractului <input type="checkbox"/> Majorarea valorii contractului <input type="checkbox"/> Modificarea termenului de livrare/prestare <input type="checkbox"/> Modificarea termenului de valabilitate <input type="checkbox"/> Rezoluțiunea contractului <input type="checkbox"/> Altele: <i>[Indicați]</i>
Temeiul juridic	<i>[Indicați actul normativ, articol, alineat]</i>
Creșterea prețului în urma modificării (după caz)	<i>[Se va indica dacă se utilizează prețul actualizat al contractului de achiziții publice/acordului-cadru]</i>
Modificarea anterioară a contractului de achiziții publice/acordului-cadru (după caz)	<i>[Se vor indica toate modificările operate anterior și valoarea acestora]</i>
Alte informații relevante	

V. Descrierea achiziției înainte și după modificare:

(Se vor indica natura și cantitatea sau valoarea bunurilor, natura și amploarea serviciilor)

VI. Descrierea circumstanțelor care au făcut necesară modificarea:

(Se vor indica motivele/argumentele modificării contractului de achiziție/acordului-cadru)

VII. Rezultatele examinării:

În baza deciziei grupului de lucru de modificare a contractului de achiziție/acordului-cadru nr. _____ din _____ a fost încheiat acordul adițional privind _____

Denumire operator economic	Nr. și data acordului adițional	Valoarea modificărilor (după caz)	
		Fără TVA	Inclusiv TVA

Conducătorul grupului de lucru:

_____ (Nume, Prenume)

_____ (Semnătura)

CERERE DE PARTICIPARE

Către _____
(denumirea autorității contractante și adresa completă)

Stimați domni,

Ca urmare a anunțului/invitației de participare/de pre selecție apărut în Buletinul achizițiilor publice și/sau Jurnalul Oficial al Uniunii Europene, nr. din (ziua/luna/anul), privind aplicarea procedurii pentru atribuirea contractului (denumirea contractului de achiziție publică), noi (denumirea/numele ofertantului/candidatului), am luat cunoștință de condițiile și de cerințele expuse în documentația de atribuire și exprimăm prin prezenta interesul de a participa, în calitate de ofertant/candidat, neavând obiecții la documentația de atribuire.

Data completării Cu stimă,

Ofertant/candidat

.....

(semnătura autorizată)

DECLARAȚIE
privind valabilitatea ofertei

Către _____
(denumirea autorității contractante și adresa completă)

Stimați domni,

Ne angajăm să menținem oferta valabilă, **privind achiziționarea** _____
(se indică obiectul achiziției)
prin procedura de achiziție _____,
(tipul procedurii de achiziție)
pentru o durată de _____ zile, (durata în litere și cifre), respectiv până la data de
_____ (ziua/luna/anul), și ea va rămâne obligatorie pentru noi și poate fi acceptată
oricând înainte de expirarea perioadei de valabilitate.

Data completării Cu stimă,

Ofertant/candidat

.....

(semnătura autorizată)

BANCA

(denumirea)

SCRISOARE DE GARANȚIE BANCARĂ

pentru participare cu ofertă la procedura de atribuire a contractului de achiziție publică

Către _____
(denumirea autorității contractante și adresa completă)

_____ cu privire la procedura de atribuire a contractului

_____,
(denumirea contractului de achiziție publică)
subsemnații _____,
(denumirea băncii)

Înregistrat la _____,
(adresa băncii)

ne obligăm față de _____ să
(denumirea autorității contractante)

plătim suma de _____, la prima sa cerere scrisă și
(suma în litere și în cifre)

fără ca acesta să aibă obligația de a-și motiva cererea respectivă, cu condiția, ca în cererea sa autoritatea contractantă să specifice că suma cerută de ea și datorată ei este din cauza existenței uneia sau mai multora dintre situațiile următoare:

1. Ofertantul _____
(denumirea ofertantului)

își retrage sau modifică oferta în perioada de valabilitate a acesteia;

Prezenta ofertă rămâne valabilă pentru perioada de timp specificată în Anexa nr.2 Anunțul de Participare, începînd cu data-limită pentru depunerea ofertei, în conformitate cu Anexa nr.2 Anunțul de Participare, și rămâne obligatorie și poate fi acceptată în orice moment până la expirarea acestei perioade;

2. Oferta sa fiind stabilită câștigătoare, ofertantul _____
(denumirea ofertantului)

nu a constituit garanția de bună execuție;

3. Oferta sa fiind stabilită câștigătoare, ofertantul _____
(denumirea ofertantului)

a refuzat să semneze contractul de achiziție publică de bunuri/servicii;

Nu se execută vreo condiție, specificată în documentația de atribuire înainte de semnarea contractului de achiziție publică de bunuri/servicii.

Prezenta garanție este valabilă până la data de _____

Parafată de Banca _____ în ziua _____ luna _____ anul _____

(semnătura autorizată)

[Banca comercială, la cererea ofertantului câștigător, va completa acest formular pe foaie cu antet, în conformitate cu instrucțiunile de mai jos.]

Data: “ _____ ” _____ 20__

Procedura de achiziție Nr.: _____

Oficiul Băncii: _____
[introduceți numele complet al garantului]

Beneficiar: _____
[introduceți numele complet al autorității contractante]

GARANȚIA DE BUNĂ EXECUȚIE

Nr. _____

Noi, *[introduceți numele legal și adresa băncii]*, am fost informați că firmei *[introduceți numele deplin al Furnizorului/Prestatorului]* (numit în continuare „Furnizor/Prestator”) i-a fost adjudecat Contractul de achiziție publică de livrare/prestare _____ *[obiectul achiziției, descrieți bunurile/serviciile]* conform anunțului/invitației la procedura de achiziție nr. din _____. 20__ *[numărul și data procedurii de achiziție]* (numit în continuare „Contract”).

Prin urmare, noi înțelegem că Furnizorul/Prestatorul trebuie să depună o Garanție de bună execuție în conformitate cu prevederile documentației de atribuire.

În urma solicitării Furnizorul/Prestatorului, noi, prin prezenta, ne angajăm irevocabil să vă plătim orice sumă(e) ce nu depășește *[introduceți suma(ele) în cifre și cuvinte]* la primirea primei cereri în scris din partea Dvs., prin care declarați că Furnizorul/Prestatorul nu îndeplinește una sau mai multe obligații conform Contractului, fără discuții sau clarificări și fără necesitatea de a demonstra sau arăta temeiurile sau motivele pentru cererea Dvs. Sau pentru suma indicată în aceasta.

Această Garanție va expira nu mai târziu de *[introduceți numărul]* de la data de *[introduceți luna][introduceți anul]*, și orice cerere de plată ce ține de aceasta trebuie recepționată de către noi la oficiu pînă la această dată inclusiv.

[semnăturile reprezentanților autorizați ai băncii și ai Furnizorului/Prestatorului]

INFORMAȚII PRIVIND ASOCIEREA

1. Părți contractante (agenți economici)

- a) _____
- b) _____
- c) _____

2. Adrese, telefon, fax a oficiilor partenerilor (părți contractante):

- a) _____
- b) _____
- c) _____

3. Informații privind modul de asociere:

- a) Data încheierii contractului de asociere _____
- b) Locul și data înregistrării asociației _____
- c) Activități economice ce se vor realiza în comun _____
- d) Contribuția fiecărei părți la realizarea activităților economice comune convenite _____
- e) Valoarea și cota procentuală a bunurilor livrate/serviciilor prestate de fiecare asociat _____
- f) Condiții de administrare a asociației _____
- g) Modalitatea de împărțire a rezultatelor activității economice comune desfășurate _____
- h) Cauze de încetare a asociației și modul de împărțire a rezultatelor lichidării _____
- i) Repartizarea fizică, valorică și procentuală între fiecare asociat pentru executarea obiectivului supus licitației _____
- j) Alte cauze _____

Data completării _____

Semnat Liderul Asociației: _____

Nume: _____

Funcția în cadrul firmei: _____

Denumirea firmei: _____

Semnat Asociatul secund: _____

Nume: _____

Funcția în cadrul firmei: _____

Denumirea firmei: _____

DECLARAȚIE
privind lista principalelor livrări/prestări efectuate în ultimii 3 ani de activitate

Nr d/o	Obiectu l contrac tului	Denumirea /numele beneficiaru lui/Adresa	Calitatea Furnizorului/Pres tatorului^{*)}	Prețul contractului/ valoarea bunurilor/servi ciilor livrate/prestate	Perioada de livrare/prest are (luni)
1					
2					
...					

^{*)} Se precizează calitatea în care a participat la îndeplinirea contractului, care poate fi de: contractant unic sau lider de asociație; contractant asociat; subcontractant.

Semnat: _____

Nume: _____

Funcția în cadrul firmei: _____

Denumirea firmei: _____

DECLARAȚIE
privind dotările specifice, utilajul și echipamentul necesar pentru îndeplinirea
corespunzătoare a contractului

Nr. d/o	Denumirea principalelor utilaje, echipamente, mijloace de transport, baze de producție (ateliere, depozite, spații de cazare) și laboratoare propuse de ofertant ca necesare pentru prestarea serviciilor, rezultate în baza tehnologiilor pe care el urmează să le adopte	Unitatea de măsură (bucăți și seturi)	Asigurate din dotare	Asigurate de la terți sau din alte surse
0	1	2	3	4
1.				
2.				
3.				
.				
n				

Semnat: _____

Nume: _____

Funcția în cadrul firmei: _____

Denumirea firmei: _____

DECLARAȚIE
privind personalul de specialitate propus pentru implementarea contractului

Nr · d/o	41. Funcția	Studii de specialitate	Vechimea în munca de specialitate (ani)	Numărul și denumirea bunurilor/serviciilo r similare livrate/prestate în calitate de conducător	Numărul certificatului de atestare și data eliberării
1	2	3	4	5	

Semnat: _____

Nume: _____

Funcția în cadrul firmei: _____

Denumirea firmei: _____

**LISTA SUBCONTRACTANȚILOR
ȘI PARTEA/PĂRȚILE DIN CONTRACT CARE SUNT
ÎNDEPLINITE DE ACEȘTIA**

Nr. d/o	Numele și adresa subantreprenorilor	Activități din contract	Valoarea aproximativ ă	% din valoarea contractului
1.				
2.				
3.				
4.				

Semnat: _____

Nume: _____

Funcția în cadrul firmei: _____

Denumirea firmei: _____

42. ANGAJAMENT TERȚ SUSȚINĂTOR FINANCIAR

Terț susținător financiar

.....(denumirea)

ANGAJAMENT privind susținerea financiară a ofertantului/candidatului

Către,

(denumirea autorității contractante și adresa completă)

Cu privire la procedura pentru atribuirea contractului

(denumirea contractului de achiziție publică), noi(denumirea terțului susținător financiar), având sediul înregistrat la (adresa terțului susținător financiar), ne obligăm, în mod ferm, necondiționat și irevocabil, să punem la dispoziția (denumirea ofertantului/candidatului) toate resursele financiare necesare pentru îndeplinirea integrală și la termen a tuturor obligațiilor asumate de acesta conform ofertei prezentate și contractului de achiziție publică ce urmează a fi încheiat între ofertant și autoritatea contractantă.

Acordarea susținerii financiare nu implică alte costuri pentru achizitor, cu excepția celor care au fost incluse în propunerea financiară.

În acest sens, ne obligăm în mod ferm, necondiționat și irevocabil, să punem la dispoziția(denumirea ofertantului/candidatului) suma de(valoarea totală/parțială din propunerea financiară), necesară pentru îndeplinirea integrală, reglementară și la termen a contractului de achiziție publică.

Noi, (denumirea terțului susținător financiar), declarăm că înțelegem să răspundem față de autoritatea contractantă pentru neexecutarea oricărei obligații asumate de (denumirea ofertantului), în baza contractului de achiziție publică și pentru care (denumirea ofertantului/candidatului) a primit susținerea financiară conform prezentului angajament, renunțând în acest sens, definitiv și irevocabil, la invocarea beneficiului de diviziune.

Noi, (denumirea terțului susținător financiar), declarăm că înțelegem să renunțăm definitiv și irevocabil la dreptul de a invoca orice excepție de neexecutare, atât față de autoritatea contractantă, cât și față de (denumirea ofertantului/candidatului), care ar putea conduce la neexecutarea, parțială sau totală, sau la executarea cu întârziere sau în mod necorespunzător a obligațiilor asumate de noi prin prezentul angajament.

Noi,..... (denumirea terțului susținător financiar), declarăm că înțelegem să răspundem pentru prejudiciile cauzate autorității contractante ca urmare a nerespectării obligațiilor prevăzute în angajament.

Prezentul reprezintă angajamentul nostru ferm încheiat în conformitate cu prevederile art.21 alin.(6) al Legii nr.131/2015 privind achizițiile publice, care dă dreptul autorității contractante de a solicita, în mod legitim, îndeplinirea de către noi a anumitor obligații care decurg din susținerea financiară acordată (denumirea ofertantului/candidatului).

Data completării,

.....

Terț susținător,

.....

(semnătură autorizată)

DECLARAȚIE TERȚ SUSȚINĂTOR FINANCIAR

Terț susținător financiar

.....
(denumirea)

Declarație

Subsemnatul, reprezentant împuternicit al (*denumirea terțului susținător financiar*), declar pe propria răspundere, sub sancțiunile aplicabile faptei de fals în acte publice, că toate resursele financiare necesare pentru îndeplinirea integrală și la termen a tuturor obligațiilor contractului de achiziție publică..... sunt reale.

Declar de asemenea că vom disponibiliza aceste resurse necondiționat, în funcție de necesitățile care vor apărea pe parcursul îndeplinirii contractului de achiziție publică având ca obiect.....(*obiectul contractului*).

Data completării,

(*semnătură autorizată*)

Terț susținător,

43.

**44. ANGAJAMENT PRIVIND SUSȚINEREA TEHNICĂ ȘI PROFESIONALĂ
A OFERTANTULUI/GRUPULUI DE OPERATORI ECONOMICI**

.....
(denumirea)

**ANGAJAMENT
privind susținerea tehnică și profesională
a ofertantului/candidatului**

Către,

(denumirea autorității contractante și adresa completă)

Cu privire la procedura pentru atribuirea contractului (denumirea contractului de achiziție publică), noi (denumirea terțului susținător tehnic și profesional), având sediul înregistrat la (adresa terțului susținător tehnic și profesional), ne obligăm, în mod ferm, necondiționat și irevocabil, să punem la dispoziția..... (denumirea ofertantului) toate resursele tehnice și profesionale necesare pentru îndeplinirea integrală și la termen a tuturor obligațiilor asumate de acesta, conform ofertei prezentate și contractului de achiziție publică ce urmează a fi încheiat între ofertant și autoritatea contractantă.

Acordarea susținerii tehnice și profesionale nu implică alte costuri pentru achizitor, cu excepția celor care au fost incluse în propunerea financiară.

În acest sens, ne obligăm în mod ferm, necondiționat și irevocabil, să punem la dispoziția (denumirea ofertantului/candidatului) resursele tehnice și/sau profesionale de necesare pentru îndeplinirea integrală, reglementară și la termen a contractului de achiziție publică.

Noi, (denumirea terțului susținător tehnic și profesional), declarăm că înțelegem să răspundem, în mod necondiționat, față de autoritatea contractantă pentru neexecutarea oricărei obligații asumate de (denumirea ofertantului/candidatului), în baza contractului de achiziție publică, și pentru care (denumirea operatorului/candidatului) a primit susținerea tehnică și profesională conform prezentului angajament, renunțând în acest sens, definitiv și irevocabil, la invocarea beneficiului de diviziune.

Noi, (denumirea terțului susținător tehnic și profesional), declarăm că înțelegem să renunțăm definitiv și irevocabil la dreptul de a invoca orice excepție de neexecutare, atât față de autoritatea contractantă, cât și față de (denumirea ofertantului), care ar putea conduce la neexecutarea, parțială sau totală, sau la executarea cu întârziere sau în mod necorespunzător a obligațiilor asumate de noi prin prezentul angajament.

Noi,..... (denumirea terțului susținător tehnic și profesional), declarăm că înțelegem să răspundem pentru prejudiciile cauzate autorității contractante ca urmare a nerespectării obligațiilor prevăzute în angajament.

Prezentul reprezintă angajamentul nostru ferm încheiat în conformitate cu prevederile art.22 alin.(6) al Legii nr.131/2015 privind achizițiile publice, care dă dreptul autorității contractante de a solicita, în mod legitim, îndeplinirea de către noi a anumitor obligații care decurg din susținerea tehnică și profesională acordată (denumirea ofertantului/candidatului).

Data completării,
.....

Terț susținător,
.....
(semnătură autorizată)

DECLARAȚIE TERȚ SUSȚINĂTOR TEHNIC

Terț susținător tehnic

.....
(denumirea)

Declarație

Subsemnatul, reprezentant împuternicit al (*denumirea terțului susținător tehnic*), declar pe propria răspundere, sub sancțiunile aplicabile faptei de fals în acte publice, că datele prezentate în tabelul anexat privind logistica, utilajele, instalațiile, echipamentele tehnice de care dispun și care urmează a fi folosite efectiv pentru îndeplinirea contractului de achiziție publică..... sunt reale.

Declar de asemenea că vom disponibiliza aceste resurse necondiționat, în funcție de necesitățile care vor apărea pe parcursul îndeplinirii contractului de achiziție publică având ca obiect.....(*obiectul contractului*).

LISTA

privind logistica, utilajele, instalațiile și echipamentele tehnice aflate în dotare și care urmează a fi efectiv folosite pentru îndeplinirea contractului de achiziție publică

Nr. crt	Denumire utilaj/echipament/instalație	Cantitate U.M.	Forma de deținere	
			Proprietate	În chirie

Prezenta declarație este anexă la „Angajamentul ferm” privind susținerea noastră tehnică și profesională oferită.....(*denumirea ofertantului/candidatului*).

Data completării,

Terț susținător,

(*semnătură autorizată*)

DECLARAȚIE TERȚ SUSȚINĂTOR PROFESIONAL

Terț susținător profesional

.....
(denumirea)

Declarație

Subsemnatul, reprezentant împuternicit al(denumirea terțului susținător profesional), declar pe propria răspundere, sub sancțiunile aplicabile faptei de fals în acte publice, că datele prezentate în tabelul anexat privind efectivul mediu anual al personalului de specialitate angajat care urmează a fi efectiv alocat pentru îndeplinirea contractului de achiziție publică..... sunt reale.

LISTA

privind personalul de specialitate angajat care urmează a fi efectiv alocat pentru îndeplinirea contractului de achiziție publică

	Anul 1	Anul 2	Anul 3
Personalul de specialitate			
.....			
.....			
.....			

Anexez declarației, CV-urile personalului de specialitate, precum și ale personalului care va fi alocat efectiv pentru îndeplinirea contractului de achiziție publică.

Subsemnatul declar că informațiile furnizate, referitoare la experiența anterioară, capacitățile tehnice și personalul de specialitate angajat sunt complete și corecte în fiecare detaliu și înțeleg că autoritatea contractantă are dreptul de a solicita, în scopul verificării și confirmării declarațiilor, situațiilor și documentelor care însoțesc oferta, orice informații suplimentare în scopul verificării datelor din prezenta declarație.

Subsemnatul autorizez prin prezenta orice instituție, societate comercială, bancă, alte persoane juridice să furnizeze informații reprezentanților autorizați ai (*denumirea și adresa autorității contractante*) cu privire la orice aspect tehnic și financiar în legătură cu activitatea noastră.

Prezenta declarație este anexă la „Angajamentul ferm” privind susținerea noastră tehnică și profesională oferită (*denumirea ofertantului/candidatului*).

Data completării,

Terț susținător,

(semnătură autorizată)

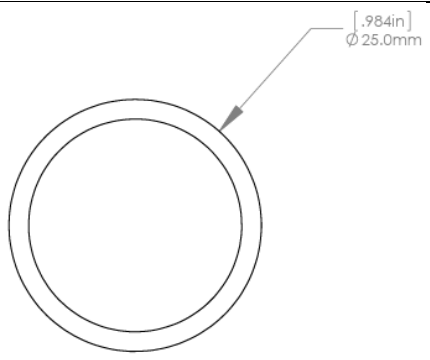
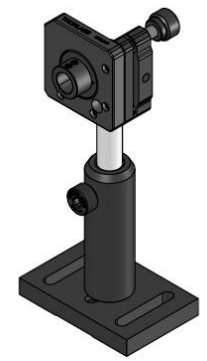

**CAIET DE SARCINI
Bunuri/Servicii**


Obiectul Echipament de laborator (subprograme, finanțare complementară tineri cercetători)
Autoritatea contractantă IP Universitatea de Stat din Moldova

1. Descriere generală. Informații

Nr. d/o	Cod CPV	Denumirea bunurilor/serviciilor	Unitatea de măsură	Cantitatea	Specificarea tehnică deplină solicitată, Standarde de referință	Valoarea estimată (se va indica pentru fiecare lot în parte)
		Lot 1 Institutul de Chimie, Laboratorul Materiale Avansate în Biofarmaceutică și Tehnică Subprogramul de cercetare cod:010602				
1.1.	42931100-2	<i>Centrifuga mică pentru laborator</i>	buc.	1	Alimentare electrica 230 V, 50/60 Hz Putere 100 W Rotor Unghiular RA6 cu tuburi de 12 sau 15 mL Viteza maxima de rotatie 500 până la 3500 rpm, în pasi de 100 rpm Timp 0-30 min, functia HOLD Temperatura permisa ambient 00C până la 400C. Termen de garanție 2 ani. Termen de livrare 60 zile calendaristice de la semnarea contractului Livrare DDP conform INCOTERMS, Chisinau, str. Academiei 3	8000,00
		Lot 2 Institutul de Chimie, Laboratorul Chimie Ecologică Subprogramul de cercetare cod:010603				
2.1.	38300000-8	<i>pH metru de laborator cu compensare automata si manuala a temperaturii</i>	buc.	1	pH metru de laborator cu compensare automata si manuala a temperaturii (intre 0 si 100 °C) Domeniu : -1.00-15.00 PH Rezolutie : 0.01 pH Acuratete : ±0.01 pH Domeniu Redox : ±1999 mV, acuratete ±1 mV Autocalibrare in 3 puncte cf USA (pH 4.01, 7 si 10.01) sau NIST (pH 4.01, 6.86 si 9.18) Ecran LCD Include solutii buffer (PH 4.01,7.00 si 10.01), suprot electrod , electrod pHEL-GB1-001, sonda si cablu USB Termen de garanție 2 ani. Termen de livrare 60 zile calendaristice de la semnarea contractului Livrare DDP conform INCOTERMS, Chisinau, str. Academiei 3	12500,00
		Lot 3 Grădina Botanică Națională (Institut) „Alexandru Ciubotaru”, Laboratorul Resurse Vegetale, finanțare compensatorie tineri cercetători				
3.1.	38300000-8	<i>Aparat pentru determinarea uleiurilor esențiale din plante aromatice și medicinale</i>	set	1	Aparat pentru determinarea uleiurilor esențiale cu densitatea mai mică decât a apei. Metoda de extragere – Cleveger Setul v-a conține: - Balon cu fund rotund din sticlă borosilică 3.3 (sau echivalentă) de calitate	25416,67

				<p>înaltă în volum de 1000 ml cu silf 24/29 – 4 buc</p> <ul style="list-style-type: none"> - Condensator Liebig 300 mm in sticlă borosilicată 3.3 (sau echivalentă) de calitate înaltă cu silf 24/29 – 4 buc - Manta de încălzire pentru un balon de 1000 ml cu agitator magnetic. – 4 buc. <ul style="list-style-type: none"> a) Domeniul de viteze, de la 0 până la maxim 1500 r/m. b) Temperatura maximă 450° c) Putere: min. 350 W - Clamă retortă cu trei dinți și mufă, dintr-un material ușor antiacid și anticoroziv cu protecție antitermică - 8 buc - Stativ pentru biurete, baza (min 70 × min 100) mm, H- min 700 mm. Diametru tija: min 10 mm. - 4 buc - Tub din silicon, translucid 8x12 mm; 25 m. - 1 <p>Termen de livrare: 90 zile calendaristice de la semnarea contractului Termen de garanție: min 12 luni de la livrare Livrare DDP conform INCOTERMS, Chișinău, str. Pădurii 18</p>		
Lot 4 Centrului de Arheologie „Ion Niculiță” finanțare compensatorie tineri cercetători						
4.1.	38510000-3	<i>Microscop</i>	buc.	1	<p>Producător: International Brand Name Tip: optic-biologic Putere de mărire: 40x, 100x, 400x, 1000x Distanță interpupilară: 48–75 mm Tip constructiv: trinocular Compensare dioptrii: +/-5 Iluminare: lămpi halogen Ocular: 10x/22Weitfeld Condensator: Abbe (N.A. 1,25, reglabil în înălțime, centrabil) Sursă de curent: 220V Postură vizualizare: 30° vedere înclinată, cap rotativ 360° Focusare: acționare fină și rapidă Masa specimene: 180x150 mm Revolver: 5 obiective Obiective: 4x, 10x, 40x, 100x (ulei) Material lentile: sticlă optică Material carcasă: metal Adaptor: pentru montare C-mount pentru lucrul cu camera Greutate: 8 kg</p> <p>Garanție: 24 luni Termen de livrare: 60 zile calendaristice din momentul semnării contractului Livrare DDP conform INCOTERMS, Chișinău, str. A Mateevici 60</p>	29166,00
Lot 5 Institutul de Fizică Aplicată, Laboratorul de Optoelectronica A.Andrieș, Subprogram 011201 1						
5.1.	38600000-	<i>Filtru optic tip notch</i>	buc.	1	<p>Lungimea de undă centrală 405±2 nm; FWHM al regiunii de blocare maximal 13 nm Echivalent cu:</p>	18300,00

				 <p>Termen livrare – 60 zile calendaristice din momentul semnării contractului Livrare DDP conform INCOTERMS, Chisinau, str. Academiei 5 Garanție – 12 luni</p>		
5.2.		<i>Modul de montare a diodei laser</i>	buc.	2	<p>Diametrul 11 mm, filet metric Echivalent cu:</p>  <p>Termen livrare – 60 zile calendaristice din momentul semnării contractului Livrare DDP conform INCOTERMS, Chisinau, str. Academiei 5 Garanție – 12 luni</p>	
Lot 6 Institutul de Fizică Aplicată, Laboratorul de Optoelectronica A.Andrieș, Subprogram 011201 2						
6.1.	38600000-1	<i>Cablu optic din cuarț</i>	buc.	1	<p>Diapazonul lungimilor de undă minim 300 nm maxim 1.1μm, diametrul miezului cablului optic: min. 600 μm, lungimea 2 m; înveliș oțel inoxidabil BX Echivalent cu:</p>  <p>Termen livrare – 60 zile calendaristice din momentul semnării contractului Livrare DDP conform INCOTERMS, Chisinau, str. Academiei 5 Garanție – 12 luni</p>	21450,00
Lot 7 Institutul de Fizică Aplicată, Laboratorul Fizica Compușilor Semiconductori "Sergiu Rădăuțan", Subprogram 011201						
7.1.	38300000-8	<i>Motor pas cu pas</i>	buc.	2	<p>Tip: stepper motor pentru aplicații de laborator Tensiune: 12–24 V DC Curent: până la 2 A / fază</p>	11275,00

				<p>Cuplu: minimum 0,4 Nm Număr pași: 200 pași / rotație (1,8°/pas) Compatibil cu drivere de control standard</p> <p>Termen livrare – 60 zile calendaristice din momentul semnării contractului Livrare DDP conform INCOTERMS, Chisinău, str. Academiei 5 Garanție – 12 luni</p>		
7.2.		<i>Montaj universal pentru prismă / optică</i>	buc.	3	<p>Domeniu de reglare: 9° Sensibilitate: 5 secunde unghiulare Filet șurub de reglaj: M10×1 Domeniu de reglare: 9° Sensibilitate: 5 secunde unghiulare Filet șurub de reglaj: M10×1 Echivalent cu:</p>  <p>Termen livrare – 60 zile calendaristice din momentul semnării contractului Livrare DDP conform INCOTERMS, Chisinău, str. Academiei 5 Garanție – 12 luni</p>	
Lot 8 Institutul de Fizică Aplicată, Laboratorul Proprietăți Mecanice ale Materialelor "Iulia Boiarskaia", Subprogram 011201						
8.1.	38400000-9	<i>Microvoltmetru</i>	buc.	1	<p>Rezoluția cifrelor 6 ½, sensibilitate înaltă de măsurare voltage la 0.1 mkV, 2 scanere de canal de zgomot redus incorporate; Regim de lucru: DC voltage, AC voltage, AC current, frecvență, temperatură</p> <p>Termen de garanție: min 1 an. Termen livrare – 90 zile calendaristice din momentul semnării contractului Livrare DDP conform INCOTERMS, Chisinău, str. Academiei 5</p>	30000,00
Lot 9 Institutul de Fizică Aplicată, Laboratorul Proprietăți Mecanice ale Materialelor "Iulia Boiarskaia", Subprogram 011203_1						
9.1.	38300000-8	<i>Senzor de debit</i>	set	1	<p>Interval de debit: 2 - 35 mL/min Interval de presiune: 0 – 500 kPa Interval temperatură fluid: 15 – 50 oC Precizie debit: 2~7 mL/min ±1% F.S. (afișaj complet) 7~35 mL/min ±5% R.D. (afișaj complet) Precizie afișare: 2~7 mL/min ±1% F.S. (afișaj complet)±1 cifră 7~35 mL/min ±5% R.D. (afișaj complet)±1 cifră Reproducibilitate: Interval debit: 0~20% ±0,2% F.S. (afișaj complet) Interval debit: 20~100% ±1% R.D. (afișaj complet) Poziție de montare: Orizontală, Verticală (Intrare: inferioară, ieșire: sus) Fiting: Fiting Surpass W Diametrul exterior al conexiunii: 3, 1/8"</p>	41833,00

				<p>Materialul pieselor în contact cu mediul: PTFE, Sticlă de cuarț Alimentare: DC24V±10% Consum de curent: max. 50 mA Specificații de ieșire: Debit (curent) 4-20 mA Debit (impuls de frecvență) Colector deschis NPN</p> <p>Termen de garanție: min 1 an. Termen livrare – 90 zile calendaristice din momentul semnării contractului Livrare DDP conform INCOTERMS, Chisinau, str. Academiei 5</p>		
	Lot 10 Institutul de Fizică Aplicată, Laboratorul Proprietăți Mecanice ale Materialelor "Iulia Boiarskaia", Subprogram 011203 2					
10.1.	38300000-8	<i>Senzor de presiune diferențială cu demodulator cu USB</i>	set	1	<p>Interval standard: 0 până la 32 kPa Precizie: ± 0,5% din scala completă Ieșire: 20 mV/V la scala completă, tipic Echilibru zero: în limita a 5 mV/V, tipic Medii de presiune: Lichide și gaze pe ambele părți, compatibil cu 316, 410 și Inconel Inele O: Buna N Volumul cavității de presiune: 4 x 10⁻³ inch cubic Greutate: 0,34 Kg Demodulator senzor: Interfață USB pentru operare digitală cu PC</p> <p>Termen de garanție: min 1 an. Termen livrare – 90 zile calendaristice din momentul semnării contractului Livrare DDP conform INCOTERMS, Chisinau, str. Academiei 5</p>	50667,00
	Lot 11 Institutul de Fizică Aplicată, Laboratorul Procese Termice și Hidrodinamice, Subprogram 011203					
11.1.	38400000-9	<i>Osciloscop digital</i>	set	1	<p>4 canale analogice Lățime de bandă a canalului analogic: 100 MHz Rezoluție verticală: 12 biți Timp de creștere ≤ 3 ns Rată de eșantionare în timp real a canalului analogic: 1,25 GSa/s (un singur canal), 625 MSa/s (2 canale) Adâncime memorie: 25 Mpts (un singur canal), 10 Mpts (2 canale) Max. Rată de captare a formei de undă: 30.000 wfms/s Detectare vârf: Capturează erori de până la 2 ns Ecran multi-touch capacitiv de ≥ 7 inch Rezoluție afișare: 1024 x 800 sau mai bună Canale analogice sistem vertical: Impedanță de intrare 1 MΩ ± 1% Capacitanță de intrare 15 pF ± 3 pF Rezoluție verticală: 12 biți Interval de sensibilitate de intrare: 500 μV/div până la 10 V/div Precizie amplificare verticală de DC: ±2% scală completă Canale analogice sistem orizontal: Interval bază de timp: 5 ns/div până la 500 s/div Rezoluție bază de timp: 100 ps Precizie bază de timp: ±25 ppm ± 5 ppm/an I/O: USB2.0 sau mai bună</p> <p>Timp de livrare: 60 zile calendaristice din momentul semnării contractului</p>	25500,00

					Livrare DDP conform INCOTERMS, Chisinau, str. Academiei 5 Perioadă de garanție: 3 ani pentru mainframe	
		Lot 12 Institutul de Fizică Aplicată, Laboratorul Fizica Semiconducătorilor și Dispozitivelor, Subprogram 011207				
12.1.	38400000-9	<i>Dispozitiv pentru modularea semnalelor optice</i>	set	1	<p>Dispozitivul este parte componentă în instalațiile pentru măsurători optice ale transmitanței optice și a fotoluminescenței</p> <p>Caracteristica tehnică a modulatorului optic</p> <p>Diametrul discului cu palete pentru modularea semnalelor optice min Ø100 mm Grosimea discului cu palete pentru modularea semnalelor optice min 0,200 mm Baza de montare: cu folosirea: șuruburilor M6</p> <p>Caracteristici generale</p> <p>Intervalul de frecvențe obținute cu un disc cu palete interioare și exterioare</p> <p>Palete interioare 20 Hz – 1 kHz,</p> <p>Palete externe 200 Hz – 10 kHz</p> <p>Rezoluție de frecvență: 0,1 Hz</p> <p>Palete interioare: 10</p> <p>Palete exterioare: 100</p> <p>Drift-ul de frecvență <20 ppm/°C</p> <p>Conexiuni Input și Output: BNC</p> <p>Display 240 x 124 Pixel LCD (sau mai bun)</p> <p>Menu Control buton (sau analog)</p> <p>Conexiuni de putere de intrare IEC Connector</p> <p>Diapazon de temperatură de operare 10 – 40 °C (sau mai bun)</p> <p>Masa 3 kg max</p> <p>Sursă de alimentare Supply</p> <p>Tensiune de intrare 230 VAC ± 10%</p> <p>Frecvența 50 – 60 Hz</p> <p>Putere de intrare 20 VA Max</p> <p>Siguranțe electrice 125 mA @ 230 VAC</p> <p>Fuse Type IEC60127-2/III (250 V, Slo-blo Type 'T')</p> <p>Caracteristici Input/Output</p> <p>Compatibilitate de intrare TTL/CMOS</p> <p>Intervalul de tensiuni de intrare 0 – 5 V</p> <p>Input High >2 V</p> <p>Input Low <0,8 V</p> <p>Impedanța de intrare 200 Ω</p> <p>Compatibilitate de ieșire TTL/CMOS</p> <p>Semnale de referință de ieșire 0 – 5 V</p> <p>Impedanța de ieșire 200 Ω</p> <p>Impedanța sarcinii min. 500 Ω</p> <p>Semnale de referință de ieșire Semnal de pe interiorul și exteriorul discului de modulare, Semnal de sumă/diferență de frecvență</p> <p>Comunicare</p> <p>Port comunicare USB</p> <p>Protocol USB (RS232 Emulat)</p> <p>Baud Rate 115,200 (fixed)</p> <p>Data Bits 8</p> <p>Stop Bits 1</p> <p>Notă: Echipamentul trebuie să fie nou. Refurbished nu se acceptă</p> <p>Termen de garanție: min 1 an.</p> <p>Timp de livrare: 90 zile calendaristice din momentul semnării contractului</p> <p>Livrare DDP conform INCOTERMS, Chisinau, str. Academiei 5</p>	49167,00
	3840	Lot 13 Institutul de Fizică Aplicată, Laboratorul Metode Electrofizice și Electrochimice de Prelucrare a Materialelor „Boris Lazarenko”, Subprogram 011204_1				5000,00

13.1.		<i>Camera cu termoviziune</i>	buc.	1	<p>Camera cu termoviziune. Rezoluția senzorului: min 300×200 pixeli; Rata de cadre: min. 16Hz; Sensibilitate la temperatură: mai puțin de 50mK; Temperatura maximă măsurabilă: min. 400°C; Temperatura minimă măsurabilă: până la -20 °C; Eroare de măsurare: max. ±2°C; Compatibilitate OS: Android; Conector de sistem: USB-C.</p> <p>Termen de garanție: min 1 an. Timp de livrare: 30 zile calendaristice din momentul semnării contractului Livrare DDP conform INCOTERMS, Chisinau, str. Academiei 5</p>	
Lot 14 Institutul de Fizică Aplicată, Laboratorul Metode Electrofizice și Electrochimice de Prelucrare a Materialelor „Boris Lazarenko”, Subprogram 011204 2						
14.1.	3840000-9	<i>Modul achiziții date</i>	buc.	1	<p>Modul achiziții date (DAQ) tip combinat: intrări analogice 4-8 (AI), ieșiri analogice 1-2 (AO), intrări/ieșiri digitale 4-8 (DI/DO), un contor de min. 32 biți. Rezoluție AI: min. 14 biți. Rată de eșantionare: până la 150 kS/s). Gama tensiune intrare, bipolar: de la 1.0V la 20.0V și mai mult; gama tensiune ieșire: min. 0-5V (programabil). Precizie măsurare: 0,2% și mai bună. Interfața: USB 2.0</p> <p>Termen de garanție: min 1 an. Timp de livrare: 30 zile calendaristice din momentul semnării contractului Livrare DDP conform INCOTERMS, Chisinau, str. Academiei 5</p>	5708,00
Lot 15 Institutul de Fizică Aplicată, Laboratorul Metode Electrofizice și Electrochimice de Prelucrare a Materialelor „Boris Lazarenko”, Subprogram 011204 3						
15.1.	3840000-9	<i>Înregistrator tensiune</i>	buc.	2	<p>Înregistrator de tensiune cu afișaj LCD. Rezoluție tensiune: 0,01V. Domeniu de măsurare tensiune: nu mai mic de 24 VDC (opțional - max 250VDC). Precizie de măsurare tensiune: 0,5% și mai bună. Interval de înregistrare reglabil: min. 24 ore. Cu interfața USB și software de evaluare. Baterie litiu încorporată.</p> <p>Termen de garanție: min 1 an. Timp de livrare: 30 zile calendaristice din momentul semnării contractului Livrare DDP conform INCOTERMS, Chisinau, str. Academiei 5</p>	5917,00
15.2.		<i>Înregistrator temperatură</i>	buc.	1	<p>Înregistrator de temperatură cu afișaj LCD. Rezoluție temperatură: 0,1°C. Pentru măsurători tipice senzorilor externi tip J, K (până la 1100°C). Interval de înregistrare reglabil: min. 24 ore. Cu interfața USB și software de evaluare. Baterie litiu încorporată.</p> <p>Termen de garanție: min 1 an. Timp de livrare: 30 zile calendaristice din momentul semnării contractului Livrare DDP conform INCOTERMS, Chisinau, str. Academiei 5</p>	
Lot 16 Institutul de Zoologie Laboratorul Sistemă și Filogenie Moleculară (7007) Subprogram 010701						
16.1.	3840000-9	<i>Densitometru McFarland</i>	buc.	1	<p>Domeniu de măsurare: 0,3-15,0 McF. Rezoluția afișajului: 0,1 McF, Sursă de lumină LED. Lungime de undă de măsurare: $\lambda = 565 \pm 15$ nm. Precizie: $\pm 3\%$. Timp de măsurare: 1 s. Exemplu de volum: Nu mai puțin de 2 ml. Diametrul</p>	19000,00

				<p>exterior al tubului: 16 mm-18 mm. 12 V, 80 mA/1 W. Principiul de determinare se bazează pe măsurarea densității optice și afișarea rezultatului în unități McFarland.</p> <p>Termen de garanție: 24 luni de la data livrării Timp de livrare: 60 zile calendaristice din momentul semnării contractului Livrare DDP conform INCOTERMS, Chisinau, str. Academiei 1</p>		
	Lot 17 Institutul de Zoologie, Laboratorul Parazitologie și Helmintologie _ finanțare compensatorie tineri cercetători 1					
17.1.	38510000-3	<i>Microscop stereoscopic trinocular cu cameră digitală</i>	set	1	<p><u>Sistem optic</u> Microscop stereoscopic cu cap trinocular Obiectiv zoom: 0,65× – 5,5× Mărire totală: 6,5× – 55× Zoom continuu cu poziții intermediare (click-stops) Câmp vizual: 35 mm – 4,2 mm Distanță de lucru: 110 mm Oculare: Pereche oculare HWF 10× / 23 mm Tuburi oculare înclinate la 45° Reglaj dioptric ±5 pe ambele tuburi Distanță interpupilară reglabilă: 54 – 75 mm Iluminare Iluminare incidentă LED: 3 W Sistem cu oglindă rotativă pentru iluminare în câmp întunecat (darkfield) Intensitatea ambelor surse de lumină este reglabilă independent Alimentare internă integrată Stand Stand ergonomic tip coloană (pillar stand) Înălțime maximă obiect: 148 mm Platformă de lucru stabilă pentru probe biologice Accesorii incluse Placă de lucru opacă Placă de lucru alb/negru 2 cleme pentru fixarea probelor Cablul de alimentare Husă antipraf Manual de utilizare Caracteristici suplimentare Carcasă cu strat de protecție antibacterian Sistem optic compatibil cu montarea camerelor digitale pentru microscop Livrat în cutie de protecție din polistiren (Styrofoam) pentru transport <u>Cameră digitală pentru microscop</u> Sensor și rezoluție Tip sensor: CMOS sau echivalent Dimensiune sensor: 1/2,3 inch Rezoluție: 3664 × 2748 pixeli Rezoluție totală: 10 megapixeli Dimensiune pixel: 1,55 μm × 1,55 μm Filtru culoare: RGB Mod de scanare Scanare progresivă (Progressive Scan) Rolling shutter Montaj și interfață Montaj: C-mount Interfață de date: USB 3.0 Viteză de captură (frame rate) până la 9 fps la rezoluție maximă (3664 × 2748)</p>	41247,20

				<p>până la 49 fps la rezoluție 1832 × 1374 până la 137 fps la rezoluție 912 × 686 Conversie și redare imagine Conversie în tonuri de gri: 12 biți Redare culoare: 24 biți Performanță optică Sensibilitate: 0,25 V/lux-sec la 550 nm Interval dinamic: 70 dB Raport semnal/zgomot maxim: 40 dB Expunere și balans de alb Expunere: automată sau manuală Timp de expunere: 0,1 – 2000 ms Balans de alb: automat sau manual Condiții de operare Temperatură de operare: 0 – 60 °C Umiditate relativă: 45 – 85 % Temperatură de depozitare: –20 – 70 °C</p> <p>Termen de garanție – cel puțin 12 luni Timp de livrare: 60 zile calendaristice din momentul semnării contractului Livrare DDP conform INCOTERMS , Chisinau, str. Academiei 1</p>		
		Lot 18 Institutul de Zoologie, Laboratorul Parazitologie și Helminnologie _ finanțare compensatorie tineri cercetători 2				
18.1.	3831100-9	<i>Balanță analitică</i>	buc	1	<p>Capacitate maximă: 220 g. Rezoluție (citire): 0,1 mg (0,0001 g). Repetabilitate: 0,0001 g. Linearitate: ±0,0002 g .Timp de stabilizare: ~3 s. Diametru platou: 90 mm (oțel inoxidabil). Calibrare: internă semi-automată InCal™ Afișaj: LCD iluminat, două linii. Conectivitate: USB, RS232 (ieșire date GLP/GMP) Construcție: bază metalică, carcasă plastic, paravan de protecție din sticlă Dimensiuni: 321 × 309 × 209 mm. Greutate: 4,5 kg . Alimentare: adaptor AC inclus Condiții de operare: 5–40 °C, până la 80% umiditate fără condens</p> <p>Termen de garanție – cel puțin 12 luni Timp de livrare: 60 zile calendaristice din momentul semnării contractului Livrare DDP conform INCOTERMS , Chisinau, str. Academiei 1</p>	35582,40
		Lot 19 Institutului de Geologie și Seismologie _ finanțare compensatorie tineri cercetători				
19.1.	38510000-3	<i>Microscop stereoscopic cu camera digitală</i>	buc	1	<ul style="list-style-type: none"> • Sistem optic de tip Greenough cu corecție apocromatică completă • Tehnologie pentru creșterea adâncimii de câmp (ex. Fusion Optics sau echivalent) • Zoom optic minim 6:1 • Mărire totală în interval minim 6x – 50x, extensibilă prin accesorii • Rezoluție minimă 200 lp/mm în configurație standard (Posibilitate de atingere a unei rezoluții de până la 500 lp/mm cu accesorii suplimentare) • Câmp vizual minim 35 mm • Adâncime de câmp minim 10 mm • Oculare reglabile, minim 10x (Se va considera avantaj oferirea de oculare ≥16x) • Diametru câmp ocular minim 23 mm • Tuburi oculare înclinate la aproximativ 35° • Distanță interpupilară reglabilă • Reglaj dioptic individual • Distanță de lucru minimă 90 mm (de preferabil distanța de lucru ≥100 mm) 	204283,33

				<ul style="list-style-type: none"> • Cameră digitală inclusă sau compatibilă • Rezoluție video minim 4K • Frecvență minim 30 fps (de preferabil frecvență ≥ 60 fps) • Se va considera avantaj funcția HDR sau echivalent • Captură imagini statice minim 10 MP (format JPG sau echivalent) • Port dedicat pentru documentare cu divizare fascicul (beam splitter) • Se va considera avantaj raport de divizare 50/50 • Iluminare incidentă LED • Iluminare transmisă LED (brightfield și/sau darkfield) • Reglaj al intensității luminoase • Posibilitate de iluminare segmentată sau direcțională • Se va considera avantaj existența funcției de memorare a setărilor de iluminare • Stativ stabil, cu iluminare integrată • Coloană cu reglaj pe înălțime • Capacitate de susținere minim 5 kg • Suprafață de lucru adecvată pentru probe diverse • Sistem modular pentru accesorii • Carcasă rezistentă la uzură • Se va considera avantaj carcasă cu protecție antimicrobiană • Protecție împotriva prafului (geam protecție obiectiv, husă etc.) • Design ergonomic pentru utilizare îndelungată • Oculare • Adaptor cameră • Iluminator inelar LED • Sistem iluminare transmisă • Placă de lucru (sticlă + alb/negru) • Cablu alimentare • Husă de protecție <p>Livrare DDP conform INCOTERMS, Chișinău, str. Gheorghe Asachi 60/3 Termen de livrare: 60 zile calendaristice din momentul semnării contractului Termen de garanție: 12 luni</p>		
Lot 20 Institutul de Ecologie Geografie finanțare compensatorie tineri cercetători						
20.1.	38433000-9	<i>Spectrofotometru Cary 60 UV-Vis, inclusiv Holder cuve 10 mm și Soft de operare cu licență inclusă.</i>	set	1	<p>Intervalul lungimii de undă: 190–1100 nm; Sursă: Sursă de lumină cu xenon pulsată sau tehnologie echivalentă, cu spectru complet (80 Hz); Lățimea benzii spectrale: fixă, cel puțin 1.5 nm; Imunitate la lumina camerei; Viteza maximă de scanare: 24.000 nm/min; Rata maximă de măsurare: 80 de puncte de date/secundă; Interval fotometric: până la 4 Abs; Unitate pentru lungimea de undă cu trepte de fază fără măsurare; Măsurare fascicul focalizat: 1.5 x 1.0 mm; Monocromator: Monocromator cu dublu fascicul sau echivalent; Grilă optică: holografică, 27.5 x 35 mm, 1200 linii/mm, unghiul focal 8.6° la 240 nm; Sistem de separare a fasciculului: Separator de fascicul;</p>	345000,00

			<p> Detectoare: 2 detectoare cu diode de siliciu pentru măsurarea simultană a fasciculului probei și fasciculului de referință; Design optic: monocromator cu fascicul dublu; Rezoluție UV-Vis limită: ≤ 1.5 nm; Rezoluție limită toluen/hexan (test EP/BP și TGA): ≥ 1.5; Lumină parazită: la 340 nm (50 mg/L NaNO₂) ≤ 0.05 %T; Precizia lungimii de undă: să nu depășească ± 0.5 la 541.94 nm; Reproductibilitatea lungimii de undă: nu mai mult de ± 0.1 nm; Precizie fotometrică: nu mai mult de ± 0.005 Abs; Interval fotometric: nu mai puțin de ± 4.0 Abs; Afișaj fotometric: nu mai puțin de ± 9.9999 Abs, nu mai puțin de ± 200.00 %T; Reproductibilitate fotometrică (Abs): < 0.00050 Abs la 465 nm; Stabilitate fotometrică la 500 nm, după 30 min de încălzire: < 0.0004 Abs/h; Zgomot fotometric la 500 nm: < 0.0001 Abs; Planeitatea liniei de bază, 200 până la 850 nm, linia de bază corectată: nu mai mult de ± 0.001 Abs; Medierea semnalului: 0,0125–999s sau mai mare; Slew rate: nu mai puțin de 24.000 nm/min; Interval de date (nm): 0.15–5.0 nm sau mai larg; Scanare repetitivă: cel puțin 4800 de puncte de date pe minut, număr maxim de cicluri: 999, timp maxim a ciclului: 9999 min; Rata de colectare a datelor: nu mai puțin de 80 de puncte de date/secundă; Posibilitate opțională de monitorizare a temperaturii: Sondă de temperatură în interiorul cuvei (folosind accesoriul opțional sonda de temperatură); Posibilitate opțională de instalare a extensiilor cu fibră optică pentru efectuarea măsurărilor în afara compartimentului de probe. Volumul minim al probei: ≤ 0.5 μL; Compartimentul pentru probe poate fi lăsat deschis în timpul măsurării datorită imunității la lumina camerei; Acces la compartimentul de probe: de sus și din față; Interfața de comunicare: USB. Alimentare: 240V, 50/60 Hz. Accesorii: Suport pentru cuve de 10mm – 1un; Cuve UV de cuarț 10mm – 2 buc; Software de control: Soft UV-Vis cu minim 25 licențe, bazat pe sistemul de operare Windows. PC complet compatibil cu soft-ul de operare și spectrofotometrul. Standarde și servicii: Producător certificat; Autorizație de la producător. Garanție: minim 12 luni. Disponibilitatea personalului de suport tehnic autorizat de producător cu posibilitate de service post garanție: servicii de întreținere, consumabile și piese de schimb. Disponibilitatea service centrului local autorizat de producător cu personal instruit de producător. </p>
--	--	--	-----------------------------------------------------------------------------------------------------------------------------------------------------------------------------------------------------------------------------------------------------------------------------------------------------------------------------------------------------------------------------------------------------------------------------------------------------------------------------------------------------------------------------------------------------------------------------------------------------------------------------------------------------------------------------------------------------------------------------------------------------------------------------------------------------------------------------------------------------------------------------------------------------------------------------------------------------------------------------------------------------------------------------------------------------------------------------------------------------------------------------------------------------------------------------------------------------------------------------------------------------------------------------------------------------------------------------------------------------------------------------------------------------------------------------------------------------------------------------------------------------------------------------------------------------------------------------------------------------------------------------------------------------------------------------------------------------------------------------------------------------------------------------------------------------------------------------------------------------------------------------------------------------------------------------------------------------------------------------------------------------------------------------------------------------------------------------------------------------------------------------------------------------------------------------------------------------------------------------------------------------------------------------------------------------------------------------------------------------------------------------------------------------------------------------------------------------------------------------------------------------------------------------------------------------------------------------------------------------------------------------------------------------------------------------------------------------------------------------------------------------------------------------------------------------------------------------------------------------------------------------------------------------------------------------------

				<p>Experiență în furnizarea de servicii de mentenanță și reparații pentru echipamente similare. Instruire pentru personal. Manual de operare în engleză și română/rusă. 2 cuve de cuarț de 10 mm- PC compatibil cu echipamentul oferit și software-ul aferent.</p> <p>- Termen de livrare: 90 zile calendaristice din momentul semnării contractului - Livrare DDP conform INCOTERMS, Chișinău, - Termen de garanție: minim un an.</p>		
20.2.		<i>Multiparametru pH/ISE/EC/DO/Turbiditate cu opțiune GPS sau sonda cu memorare autonoma</i>	set	1	<p>Set, geantă de teren, inclusiv accesorii. Multiparametru dotat cu Sondă multisenzor bazată pe microprocesor ce permite măsurarea parametrilor cheie, de calitate a apei precum: pH, ORP, conductivitate, oxigen dizolvat, turbiditate, amoniu, cloruri, nitrati, temperatură. Sonda cu automemorare. GPS ce oferă urmărirea locației măsurătorilor. Receptor cu 12 canale Precizie de 10 m (30 ft). Adaptor, kit de întreținere a sondei, software de aplicație pentru PC, cablu USB (de la PC la contor), cablu de alimentare, Soluție de calibrare rapidă, iButton cu suport (5), Senzor pH/ORP, Senzor galvanic DO, Senzor EC, Calibrare scurtă, pahar scurt de protecție, cu greutate redusă, Baterii cu celule C” (4), adaptor de alimentare 12VDC și manual de instrucțiuni.</p> <p>- Termen de livrare: 90 zile calendaristice din momentul semnării contractului - Livrare DDP conform INCOTERMS, Chișinău, str. Academiei 1 - Termen de garanție: minim un an.</p>	
		Lot 21 Institutul de Chimie Laboratorul Materiale Avansate în Biofarmaceutică și Tehnică finanțare compensatorie tineri cercetători				
21.1.	3880000-3	<i>Evaporator rotativ vertical</i>	buc	1	<p>Afișaj LCD mare pe care se poate citi temperatura de incalzire a baii, viteza de rotatie si timpul</p> <p>- Domeniu ajustabil de viteză până la ≥ 250 rpm - Baie ≥ 5 L (pentru apă cât și pentru ulei) cu domeniu de temperatura dintre RT si 200°C. - Acuratețe control temperatura $\pm 1^\circ\text{C}$ (apă). - Timer programabil in domeniul 1-99 minute - Putere de încălzire ≥ 1500 W - <i>Motor fără perii</i> - Control exact al temperaturii cu sistem de protecție ajustabil Acurateta controlului temperaturii: până la 100°C: $\pm 1^\circ\text{C}$ până la 180°C: $\pm 3^\circ\text{C}$ - Refrigerent cu suprafata de răcire de la ≥ 1200 cm² - Sistem motorizat de ridicare cu actionare rapida - Sistem automat de ridicare a vasului de evaporare în cazul unei căderi de tensiune. - Pozitie finală programabilă pentru evitarea spargerii vasului de distilare - Vas de evaporare cu sistem ejector ce permite scoaterea ușoară</p>	41667,00

				<p>- Sistem de etansare cu garnitura din PTFE dubla cu sistem de strangere cu arc -Controler de vid integrat -Pompa de vacuum - vidul atins, ≤ 5 mbar -Alimentare: 230 V $\pm 10\%$, 50/60 Hz.</p> <p>Termen de livrare: 90 zile calendaristice din momentul semnării contractului Livrare DDP conform INCOTERMS, Chişinău, str. Academiei 3 Termen de garanție: minim un an.</p>		
Lot 22 Laboratorul Chimie Coordinativă finanțare compensatorie tineri cercetători						
22.1.	38400000-9	<i>Cameră digitală de înaltă rezoluție pentru microscop trinocular cu fluorescență</i>	buc	1	<p>Camera digitală dedicată aplicațiilor de microscopie cu fluorescență. Sistem de răcire de tip Peltier, pentru reducerea zgomotului de imagine la iluminare slabă. Sistem avansat de reducere a zgomotului, optimizat pentru imagini în condiții de lumină scăzută. Senzor de imagine de înaltă sensibilitate la lumină. Tip senzor: CMOS sau echivalent Dimensiune senzor minim 1". Rezoluție: minim 20 MP (5440x3648pixeli). Format imagine: 3:2. Dimensiune pixel max. 2,4x2,4 μm. Sensibilitate minim 0,53 V/lux secundă. Rata de cadre la rezoluție maximă: minim 19 fps la 5440x3648. Rată de cadre la rezoluții reduse: minim 49 fps la 2736x1824, minim 59 fps la 1824x1216. Interfața: USB 3.0 (obligatoriu). Transfer direct și în timp real al imaginilor și videoclipurilor. Compatibilitate sisteme de operare: Windows 8 / 10 / 11 (32 și 64 biți). Tip montură: C-mount. Compatibilitate cu microscopie trinoculară. Include adaptoare necesare conectării la microscop. Alimentare prin sursa externă: 12V. Software dedicat inclus (licență permanentă) pentru: captură imagini și video; procesare și analiză imagini; stocare și export date. Interfață intuitivă, compatibilă cu Windows. Setul minim de livrare trebuie să conțină: Camera digitală pentru microscop; Software dedicat (inclus); Cablul de conexiune USB 3.0; Adaptor optic 1x; Dispozitiv / placă de calibrare; Sursă de alimentare 12 V. Cutie de transport rigidă pentru cameră și accesorii. Servicii incluse: Instalarea și punerea în funcțiune a echipamentului; instruirea personalului laboratorului privind: conectarea și utilizarea camerei utilizarea software-ului metode de captură, procesare și stocare a imaginilor.</p> <p>Termen de livrare: 90 zile calendaristice din momentul semnării contractului Livrare DDP conform INCOTERMS, Chişinău, str. Academiei 3</p>	50000,00

				Termen de garanție: minim un an.		
		Lot 23 Laboratorul Chimie Ecologică finanțare compensatorie tineri cercetători				
23.1.	42300000-9	Cuptor de calcinare	buc	1	<p>Cuptor electric destinat pentru procese de calcinare și obținerii cărbunilor activi. Dotat cu coș de evacuare asistat de ventilator montat în partea din spate, ce va permite eliminarea fumului și a umidității din camera din timpul procesului de lucru. Va asigura schimbul continuu de aer din camera cuptorului. Volumul util al camerei de lucru: nu mai puțin de 8 L. Cameră din fibră ceramică formată în vid, monobloc, cu eficiență termică ridicată. Temperatura maximă: nu mai puțin de 1100 °C. Intervalul minim de temperaturi la care e posibilă operarea în mod continuu: de la + 10 °C peste temperatura camerei până la 1100 °C. Stabilitatea temperaturii: ≤ 2 °C. Uniformitatea temperaturii: ≤ 10°C Timp de încălzire până la temperatura maximă: nu mai mult de 55 min. Dimensiunea camerei de lucru (Lxlxh): 190 x 300 x 140 mm. Se admite o abatere de ± 20 mm. Deschiderea ușii se va efectua în partea de sus. Ușa va fi dotată cu o gaură în partea centrală pentru a putea observa procesele din interior. Înterupător de siguranță cu interblocare pentru ușă. Controler PID digital. Putere de încălzire: nu mai puțin de 1700 W. Pentru aplicațiile unde va fi necesară calcinarea sub atmosferă inertă, cuptorul va fi dotat cu un compartiment metalic specializat amplasat în interiorul camerei de calcinare unde vor fi amplasate probele. Compartimentul dat va avea ușă separată și va putea fi închis (nu ermetic) și va fi posibilitate de furnizare a gazului inert (azotul) în compartimentul dat. Instalarea și deinstalarea compartimentului dat va putea fi efectuată în mod facil, fiind posibilitatea de înlăturare a acestuia și utilizarea cuptorului de calcinare în regim obișnuit. Cuptorul va fi dotat cu sistem de admisie a azotului alcătuit din flowmetru, reductor de presiune și toate conexiunile necesare. Conexiunea la sursa de azot va fi una de tip rapidă (<i>quick connect</i>). Masa: nu mai mult de 40 kg. Alimentare: 220/230 V, 50 Hz, monofazic.</p> <p>Notă: <i>Va fi prezentată autorizația de la producător și certificatul CE pentru cuptorul furnizat.</i></p> <p>Termen de livrare: 90 zile calendaristice din momentul semnării contractului Livrare DDP conform INCOTERMS, Chișinău, str. Academiei 3 Termen de garanție: minim un an.</p>	80000,00
		Lot 24 Laboratorul Monitoring al Calității Mediului (Geolab) _ finanțare compensatorie tineri cercetători				
24.1.	38400000-9	Echipament portabil multiparametru pentru monitorizarea calității apei în teren,	buc.	1	<p>Domeniu pH: 0.00 la 14.00 pH Rezoluție pH: 0.01 pH Acuratețe pH: ±0.02 pH</p>	64125,00

	<p><i>cu unitate portabilă de măsurare și control și sondă digitală multisenzor submersibilă (pentru măsurarea pH, potențial redox (ORP), conductivitate, salinitate/solide total dizolvate (TDS), oxigen dizolvat, temperatură și ion-selectiv (ISE) pentru amoniac (NH4+) și/sau nitriți (NO2-)</i></p>		<p>Calibrare pH: automat unul, două sau trei puncte cu recunoaștere automată a cinci tampon standard (pH 4,01, 6,86, 7,01, 9,18, 10,01) sau un tampon personalizat Include solutii tampon ((pH 4,01, 6,86, 7,01, 9,18, 10,01) Domeniul Redox: ±2000 mV Rezoluția Redox: 0.1 mV Acuratețe Redox: ±1.0 mV ORP Calibration automat la un punct personalizat (mV relativ) Domeniul mV: ±600.0 mV Rezoluția mV: 0.1 mV Acuratețe mV: ±0.5 mV Domeniu Conductivitate: 0 la 200 mS/cm (EC absolut până la 400 mS/cm) Rezoluție Conductivitate: Manual 1 μS/cm; 0.001 mS/cm; 0.01 mS/cm; 0.1 mS/cm; 1 mS/cm, Automat 1 μS/cm pentru 0- 9999 μS/cm; 0.01 mS/cm pentru 10.00 - 99.99 mS/cm; 0.1 mS/cm pentru 100.0 - 400.0 mS/cm, Automat (mS/cm) 0.001 mS/cm pentru 0.000 - 9.999 mS/cm; 0.01 mS/cm pentru >10 mS/cm. Acuratețe Conductivitate:±1% din citire sau ±1 μS/cm, oricare dintre acestea este mai mare Calibrare Conductivitate:punct unic automat, cu șase soluții standard (84 μS/cm, 1413 μS/cm, 5,00 mS/cm, 12,88 mS/cm, 80,0 mS/cm, 111,8 mS/cm) sau punct personalizat Include solutii de calibrare.</p> <p>Domeniu TDS:0 la 400000 ppm (mg/L); (valoarea maximă depinde de factorul TDS) Rezoluție TDS: Manual 1 ppm (mg/L); 0.001 ppt (g/L); 0.01 ppt (g/L); 0.1 ppt (g/L); 1 ppt (g/L), Automat 1 ppm (mg/L) pentru 0 - 9999 ppm (mg/L); 0.01 ppt (g/L) de la 10.00 la 99.99 ppt (g/L); 0.1 ppt (g/L) de la 100.0 la 400.0 ppt (g/L), Automat ppt (g/L) Acuratețe TDS:±1% din citire sau ±1 ppm (mg/L), oricare dintre acestea este mai mare Calibrare TDS:bazate pe calibrarea conductivității sau a salinității Domeniul salinitate (PSU): 0.00 la 70.00 PSU Rezoluție Salinitate(PSU): 0.01 PSU Acuratețe Salinitate(PSU): ±2% din citire sau ±0,01 PSU, oricare dintre acestea este mai mare Calibrare Salinitate(PSU): bazat pe calibrarea conductibilității Domeniu Salinitate (Sigma apă marină): 0.0 la 50.0 σ_t, σ₀, σ₁₅ Rezoluție Salinitate (Sigma apă marină): 0.1 σ_t, σ₀, σ₁₅ Acuratețe Salinitate (Sigma apă marină): ±1 σ_t, σ₀, σ₁₅ Calibrare Salinitate (Sigma apă marină): pe baza calibrării conductivității sau salinității Domeniu Rezistivitate: 0 la 999999 Ω•cm; 0 la 1000.0 kΩ•cm; 0 la 1.0000 MΩ•cm Rezoluție Rezistivitate: dependent de citirea rezistivității Calibrare Rezistivitate: bazat pe calibrarea conductivității Domeniu Oxigen Dizolvat: 0.0 la 500.0%; 0.00 la 50.00 ppm (mg/L)</p>
--	-----------------------------------------------------------------------------------------------------------------------------------------------------------------------------------------------------------------------------------------------------------------------------------------------------------	--	---------------------------------------------------------------------------------------------------------------------------------------------------------------------------------------------------------------------------------------------------------------------------------------------------------------------------------------------------------------------------------------------------------------------------------------------------------------------------------------------------------------------------------------------------------------------------------------------------------------------------------------------------------------------------------------------------------------------------------------------------------------------------------------------------------------------------------------------------------------------------------------------------------------------------------------------------------------------------------------------------------------------------------------------------------------------------------------------------------------------------------------------------------------------------------------------------------------------------------------------------------------------------------------------------------------------------------------------------------------------------------------------------------------------------------------------------------------------------------------------------------------------------------------------------------------------------------------------------------------------------------------------------------------------------------------------------------------------------------------------------------------------------------------------------------------------------------------------------------------------------------------------------------------------------------------------------------------------------------------------------------------------------------------------------------------------------------------------------------------------------------------------------------------------------------------------------------------------------------------------------------------------------------------------------------------------------------------------------------------------------------------------------------------------------------------------------------------------------------------------------------------------------------------------------------------------------------------------------------------------------------------------------------------------------------------------

				<p>Rezoluție Oxigen Dizolvat: 0.1%; 0.01 ppm (mg/L) Acuratețe Oxigen Dizolvat: 0.0 la 300.0% saturatie Calibrare Oxigen Dizolvat: automat unul sau două puncte la 0 și 100% sau un punct personalizat Domeniu turbiditate: 0.0 la 99.9 FNU; 100 la 1000 FNU Rezoluție turbiditate: 0,1 FNU de la 0,0 la 99,9 FNU 1 FNU de la 100 la 1000 FNU Acuratețe turbiditate: ±0.3 FNU sau ±2 % din citire, oricare dintre acestea este mai mare Calibrare turbiditate: Automat 1, 2 sau, 3 puncte la 0, 20 și 200 FNU sau personalizat Domeniu temperature: -5.00 la 55.00 °C, Rezoluție temperature: 0.01 °C, Acuratețe temperature: ±0.15 °C; Calibrarea temperaturii: automată într-un punct personalizat Compensarea temperaturii: automată de la -5 la 55 °C Memorie de înregistrare date 44.000 de înregistrări (înregistrare continuă sau la cerere a tuturor parametrilor) Interval de înregistrare o secundă până la trei ore Conectivitate: USB Tipul / Durata de funcționare a bateriei: 1.2V (4) NiMH, baterii reîncărcabile, mărimea C tip; până la 140 de ore, în funcție de configurație Mediu: 0 la 50°C, RH max 100% sunt furnizate cu o cutie de transport rigidă, adaptor, kit de întreținere a sondei, cablu USB (de la PC la contor), cablu de alimentare Soluție de calibrare rapidă, Senzor pH/ORP, Senzor galvanic DO, Senzor EC, Calibrare scurtă, pahar scurt de protecție, Baterii cu celule C” (4), adaptor de alimentare 12VDC și manual de instrucțiuni. Interval de presiune atmosferică:450 până la 850 mm Hg; 17,72 până la 33,46 în Hg; 600,0 până la 1133,2 mbari; 8,702 până la 16,436 psi; 0,5921 până la 1,1184 atm; 60,00 până la 113,32 kPa Rezoluția presiunii atmosferice: 0,1 mm Hg; 0,01 în Hg; 0,1 mbar; 0,001 psi; 0,0001 atm; 0,01 kPa Precizia presiunii atmosferice: ±3 mm Hg la ±15% de la punctul de calibrare Calibrarea presiunii atmosferice: automată la un punct personalizat</p> <p>Garanție 2 ani Termen de livrare: 90 zile calendaristice din momentul semnării contractului Livrare DDP conform INCOTERMS, Chișinău, str. Academiei 3</p>
24.2.	<i>Electrod ion-selectiv amoniac</i>	buc.	1	<p>Domeniul de măsurare: 0.02 la 200.0 ppm ca NH₄⁺-N Rezoluția determinării Amoniului: 0.01 ppm to 1 ppm 0.1 ppm to 200.0 ppm Acuratețea determinării Amoniului: ±5 % citire sau 2 ppm</p>

				<p>Calibrarea determinării Amoniului: 1 sau 2 puncte, 10 ppm si 100 ppm</p> <p>Tipul celulei de referință: dublă Tipul electrolitului: gel Materialul corpului: PEI Tip / Formă: membrană lichidă polimerică Domeniul temperaturii de operare: 0 la 40 °C Lungime Corpului/Lungime totală: 118 mm Diametrul exterior: 15 mm Electrod compatibil cu echipamentul portabil multiparametru descris mai sus</p> <p>Garanție 1 an Termen de livrare: 90 zile calendaristice din momentul semnării contractului Livrare DDP conform INCOTERMS , Chișinău, str. Academiei 3</p>		
		Lot 25 Institutul de Fizică Aplicată, Laboratorul Materiale pentru Fotovoltaică și Fonică, Subprogram 011201 Vîrfuri pipete				
25.1.	38437110-1	<i>Vîrfuri pipetă</i>	set	1	<p>Volum: de la 0,5 până la 5 ml Material: polipropilenă nesterilă Lungime: nu mai mic de 160 mm Diametru: nu mai mic de 9,6 mm Bucăți în set: 100 Compatibil cu pipeta-dozator volum ajustabil 5000μl</p> <p>Termen livrare – 60 zile calendaristice din momentul semnării contractului Livrare DDP conform INCOTERMS , Chișinău, str. Academiei 5</p>	500,00
		Lot 26 Institutul de Fizică Aplicată, Laboratorul Metode Fizice de Studiere a Solidului "Tadeusz Malinowski", Subprogram 011202 Pipete				
26.1.	38437100-8	<i>Pipete Pasteur din LDPE</i>	buc	500	<p>Pipete Pasteur din LDPE, nesterile, gradate gradate câte 0,5 ml până la 3 ml, volum total 5 ml-7ml</p> <p>Termen livrare – 60 zile calendaristice din momentul semnării contractului Livrare: DDP, Chișinău, str. Academiei 5</p>	300,00
		Lot 27 Institutul de Zoologie, Laboratorul Ihtiologie și Acvacultură _ finanțare compensatorie tineri cercetători 3				
27.1.	38113000-0	<i>Sonar pentru prospecțiune rapidă</i>	buc	2	<p>Sonar pentru prospecțiuni rapide și monitorizare acvatică. Tehnologie CHIRP (Compressed High Intensity Radar Pulse) pentru scanare precisă; Adâncime de scanare: până la aproximativ 100 m; Conectivitate: Wi-Fi; Compatibil cu dispozitive mobile (iOS și Android); GPS integrat pentru cartografiere; Frecvențe multiple de scanare; Autonomie baterie: până la 15 ore; Încărcare rapidă; Rezistent la apă; Dimensiuni compacte.</p> <p>Termen de garanție: cel puțin 5 ani Timp de livrare: 60 zile calendaristice din momentul semnării contractului Livrare DDP conform INCOTERMS , Chisinau, str. Academiei 1</p>	16316,66
		Lot 28 IGFP _ finanțare compensatorie tineri cercetători				
28.1.	38400000-	<i>Sistem portabil pentru evaluarea</i>	buc	1	<p>Sistem portabil pentru analiza fluorescenței clorofilei și determinarea eficienței</p>	142301,00

		<i>stresului la plante (PSK-Plant Stress Kit)</i>			<p>fotosistemului II (PSII). Echipamentul trebuie să utilizeze metoda de fluorescență a clorofilei cu modulație pulsată (pulse amplitude modulation – PAM cu detector cu fotodiodă PIN cu filtru spectral 700–750 nm. Sistemul trebuie să fie compus din:</p> <ul style="list-style-type: none"> • fluorimetru portabil pentru măsurarea Y(II) • fluorimetru portabil pentru măsurarea Fv/Fm <p>1. Echipamentul trebuie să permită determinarea următorilor parametri fiziologici ai fotosistemului II (PSII):</p> <ul style="list-style-type: none"> • Y(II) – randamentul cuantic al fotosistemului II (Quantum Photosynthetic Yield of PSII), $\Delta F/Fm'$ • ETR – rata transportului de electroni, • PAR – radiația fotosintetic activă , • T – temperatura frunzei, • Fms (sau Fm') – fluorescența maximă în condiții de iluminare actinică la starea de echilibru, • Fs (sau F) – fluorescența în condiții de stare stabilă înaintea impulsului de saturație; • α (alpha) – absorbanta frunzei; • Umiditate relativă a aerului în apropierea frunzei ; • Calculul NPQ (Non-Photochemical Quenching); • corecție pentru calculul ETR și Fm' în modul Y(II). <p>2. Dispozitivul dedicat măsurătorilor în condiții de adaptare la întuneric trebuie să determine:</p> <ul style="list-style-type: none"> • Fv/Fm – eficiența fotochimică maximă a fotosistemului II; • Fv/Fo – indicator sensibil al stresului fiziologic. • Fo – fluorescența minimă; • Fm – fluorescența maximă; • Fv – fluorescența variabilă. <p>3. Echipamentul trebuie să utilizeze :</p> <ul style="list-style-type: none"> -LED alb pentru impuls de saturație cu intensitate minimă de aproximativ 7000 $\mu\text{mol m}^{-2} \text{s}^{-1}$ (cu clypse PAR). -LED roșu modulat cu lungime de undă aproximativ 650-665 nm și filtru optic 690 nm. <p>4. Performanțe de măsurare: • Durata unui test rapid ≤ 5 secunde, • Interval de eșantionare ≤ 1 sec</p> <p>5. Echipamentul trebuie să includă: • memorie internă minimum 2 GB, • export date prin interfață USB.</p> <ul style="list-style-type: none"> • format fișiere compatibil cu Microsoft Excel. <p>6. Echipamentul trebuie să includă: • display grafic, • rezoluție minimă 132 × 32 pixeli.</p> <p>7. Alimentare electrică: • baterie litiu-ion, cu autonomie minimă de 8 ore, • posibilitate de alimentare prin USB standard.</p> <p>8. Accesorii incluse: • 2 baterii, • 2 încărcătoare universale cu USB, • 10 cleme (clypse) pentru adaptare la întuneric, • Valiză rigidă de transport, • 2 standarde pentru măsurarea absorbanta frunzei.</p> <p>Documentație tehnică</p> <p>Termen de garanție minim 12 luni Termen de livrare 30 de zile calendaristice de la semnarea contractului. Livrare DDP conform INCOTERMS , Chisinau, str. Pădurii 20</p>	
		Lot 29 IGFPF finanțare instituțională 1				
29.1.	38400000-9	<i>Clorofilometru portabil</i>	buc	1	<p>Clorofilometru portabil cu contact cu 2 lungimi de undă 650-690 nm (ROȘU) și 900-950 nm (NIR). Zona de măsurare: minim 2mm X 2mm;</p>	13492,00

				<p>Sistem de măsurare: Diferență de densitate optică la 2 lungimi de undă 650-690 nm Interval de măsurare: 0,0-99,9 unități Acuratețea măsurării: ± 0,5 unități Timp de efectuare a unei măsurări: max 1sec Capacitate memorie date: minim 2000 măsurări,; Afișarea datelor: pe monitor display compuse din valoare, nume, timp și temperatură Interfață: USB cu software pentru Windows Oprire automată: după max 1 minut de inactivitate Sursa de alimentare: baterii, acumulator Durata de viață a bateriei: minim 5.000 măsurări</p> <p>Termen de garanție minim 12 luni Termen de livrare 30 de zile calendaristice de la semnarea contractului. Livrare DDP conform INCOTERMS , Chisinau, str. Pădurii 20</p>		
Lot 30 IGFPP _finanțare instituțională 2						
30.1.	38300000-8	<i>Cântar de precizie</i>	buc	1	<p>Masa cântărită minim: ≤20 mg Maxim: ≥ 300 g Rezoluție [d]: 0,001 g Calibrare: Automată, internă, cu (clasă): 200 g (F1) Dimensiune tavă: min Ø 110 mm Linearitate: ± 0,003 g Timp de răspuns (sec.): ≤ 3 Repetabilitate: 0,6 mg Display: LCD Paravan de protecție: prezent Temperatura de lucru: + 5...+ 35°C Alimentare: 110-230 Vt, 50/60 Hz</p> <p>Termen de garanție minim 12 luni Termen de livrare 30 de zile calendaristice de la semnarea contractului. Livrare DDP conform INCOTERMS, Chisinau, str. Pădurii 20</p>	16870,00
Lot 31 IGFPP _finanțare instituțională 3						
31.1.	38437100-8	<i>Pipetă automată monocanal cu volum reglabil</i>	buc	2	<p>Pipetă automată monocanal cu volum reglabil, destinată dozării în intervalul 0,5–5 ml. Echipamentul trebuie să aibă construcție ergonomică, cu suport pentru degete adaptat utilizării repetate. Pipeta trebuie să fie compatibilă cu vârfuri de 5 ml, lungime 120 mm. Dozarea să poată fi realizată la volume de 0,5 mL, 2,5 mL și 5 mL cu o acuratețe de ±2,4%, ±1,2% și ±0,6%. Produsul trebuie livrat cu certificat de calibrare de la producător, accesorii de întreținere și garanție de minim 3 ani</p> <p>Termen de livrare 30 de zile calendaristice de la semnarea contractului. Livrare DDP conform INCOTERMS, Chisinau, str. Pădurii 20</p>	4800,00
Lot 32 IGFPP _finanțare instituțională 4						
32.1.	38437100-8	<i>Pipeta automata dozator monocanal 1000-5000 µl</i>	buc	1	<p>Pipeta automata dozator monocanal 1000-5000 µl Termen de livrare 30 de zile calendaristice de la semnarea contractului.</p>	1440,00

				Livrare DDP conform INCOTERMS, Chisinau, str. Padurii 20
32.2.	<i>Pipeta automata dozator monocanal 100-1000 µl</i>	buc	1	Pipeta automata dozator monocanal 100-1000 µl Termen de livrare 30 de zile calendaristice de la semnarea contractului. Livrare DDP conform INCOTERMS, Chisinau, str. Padurii 20
Valoarea estimativă totală				1 416 824,26

2. Documente obligatorii la depunerea ofertei

Nr. d/o	Descrierea criteriului/cerinței	Mod de demonstrare a îndeplinirii criteriului/cerinței:	Nivelul minim/Obligativitatea
1	Cerere de participare	Completată în conformitate cu anexa 7 din Documentația standard, confirmată prin aplicarea semnăturii electronice a OE.	Obligativiu
2	DUAЕ	Formularul DUAЕ, aprobat prin Ordinul MF nr. 72/2020, completat conform modelului anexat, confirmat prin aplicarea semnăturii electronice a OE.	Obligativiu
3	Declarație privind valabilitatea ofertei	Completată în conformitate cu anexa nr. 8 din Documentația standard, confirmată prin aplicarea semnăturii electronice a OE. Termenul de valabilitate al ofertei – 60 de zile din ziua deschiderii ofertelor.	Obligativiu
4	Garanția pentru ofertă	Forma garanției – 1%: a) Garanția pentru ofertă prin transfer la contul autorității contractante, conform următoarelor date bancare, confirmată prin aplicarea semnăturii electronice a OE, conform anexei nr. 9: Beneficiarul plății: <i>IP Universitatea de Stat din Moldova</i> Denumirea Băncii: <i>BC Victoriabank SA, Sucursala Nr. 17 Chisinau</i> Codul fiscal: <i>1006600064263</i> IBAN: <i>MD25VI000000225171710MDL</i> Cod bancar: <i>VICBMD2X457</i> sau b) Oferta va fi însoțită de o scrisoare de garanție bancară (emisă de o bancă licențiată) conform Anexei nr.9 din documentația standard aprobată prin Ordinul Ministrului Finanțelor nr.115 din 15.09.2021 <i>*Termenul de valabilitate al garanției bancare de ofertă va fi egal cu termenul de valabilitate a ofertei.</i>	Obligativiu
5	Specificații tehnice	Completată în conformitate cu anexa nr. 22, confirmată prin aplicarea semnăturii electronice a OE.	Obligativiu
6	Specificații de preț	Completată în conformitate cu anexa nr. 23, confirmată prin aplicarea semnăturii electronice a OE.	Obligativiu

4. Documente obligatorii la evaluarea ofertelor

Nr. d/o	Descrierea criteriului/cerinței	Mod de demonstrare a îndeplinirii criteriului/cerinței:	Nivelul minim/Obligativitatea
	Acte solicitate prin DUAЕ, conform art. 20 alin. (8), Legea nr. 131/2015, privind achizițiile publice, ofertantul clasat pe primul loc va prezenta (prin mijloace electronice, cu aplicarea semnăturii electronice) în termen de 3 (trei) zile lucrătoare, documentele justificative actualizate, prin care va demonstra îndeplinirea tuturor criteriilor de calificare și selecție.		

7	Dovada înregistrării persoanei juridice	Certificat de înregistrare/decizie de înregistrare/extras emis de organul abilitat, copie semnată electronic;	Obligatoriu
8	Certificat de atribuire al contului bancar	Eliberat de banca deținătoare de cont, valabil, în original/copie semnat electronic;	Obligatoriu
9	Raport financiar	Copia ultimului raport financiar, confirmată prin aplicarea semnăturii electronice al OE.	Obligatoriu
10	Pașaport tehnic/Fișă tehnică/Specificație tehnică	Copie confirmată prin semnătura electronică al OE <i>*La livrare obligator se va prezenta originalul pașaportul tehnic/Fișa tehnică de către ofertantul declarat învingător.</i>	La solicitare
11	Declarație privind confirmarea faptului că producătorul/distribuitoarea de echipamente electrice și electronice (EEE) este inclus în Lista producătorilor de produse supuse reglementarilor de responsabilitate extinsă a producătorilor	Completată în conformitate cu Regulamentul privind deșeurile de echipamente electrice și electronice, aprobat prin HG nr. 212 din 07.03.2018 – prin indicarea numărului de înregistrare din Lista producătorilor menționată.	Obligatoriu
12	Declarație privind confirmarea identității beneficiarilor efectivi și neîncadrarea acestora în situația condamnării pentru participarea la activități ale unei organizații sau grupări criminale, pentru corupție, fraudă și/sau spălare de bani.	Completată în conformitate cu Formularul aprobat prin Ordinul MF nr. 145 din 24.11.2020 – în original semnat electronic; <i>*Se va prezenta în termen de 5 zile de către ofertantul declarat învingător.</i>	Obligatoriu
13	Minim 3 ani de experiență specifică în livrarea bunurilor și/sau serviciilor similare	Declarație privind lista principalelor livrări/prestări efectuate în ultimii 3 ani de activitate conform anexei nr. 12.	Obligatoriu
14	Garanția de bună execuție a contractului	Transfer la contul autorității contractante confirmat prin ordinul de plată, în cuantum de 5% din valoarea ofertei propuse: Beneficiarul plății: IP Universitatea de Stat din Moldova Denumirea Băncii: BC Victoriabank SA, Sucursala Nr. 17 Chișinău Codul fiscal: 1006600064263 IBAN: MD25VI000000225171710MDL Cod bancar: VICBMD2X457 <i>*Se va prezenta de către ofertantul declarat învingător la semnarea contractului</i>	Obligatoriu

Autoritatea contractantă _____ Data „____” _____

Notă: Prezentul model al caietului de sarcini este orientativ și poate fi completat, modificat, precizat de către autoritatea contractantă, în funcție de tipul și specificul bunurilor/serviciilor. Autoritatea contractantă este obligată să respecte legislația

Specificații tehnice

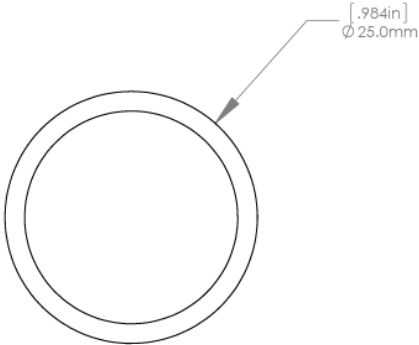
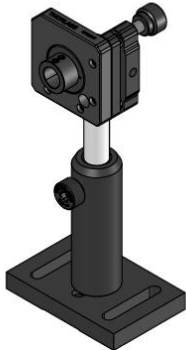
[Acest tabel va fi completat de către ofertant în coloanele 2, 3, 4, 6, 7, iar de către autoritatea contractantă – în coloanele 1, 5.]

Numărul procedurii de achiziție LD din _____ 2025
Obiectul achiziției: Echipamente de laborator și accesorii

Denumirea bunurilor/serviciilor	Denumirea modelului bunului/serviciului	Țara de origine	Producătorul	Specificarea tehnică deplină solicitată de către autoritatea contractantă	Specificarea tehnică deplină propusă de către ofertant	Standarde de referință
1	2	3	4	5	6	7
Bunuri/servicii						
Lot 1 Institutul de Chimie, Laboratorul Materiale Avansate în Biofarmaceutică și Tehnică Subprogramul de cercetare cod:010602						
<i>Centrifuga mică pentru laborator</i>				Alimentare electrica 230 V, 50/60 Hz Putere 100 W Rotor Unghiular RA6 cu tuburi de 12 sau 15 mL Viteza maxima de rotatie 500 până la 3500 rpm, în pasi de 100 rpm Timp 0-30 min, functia HOLD Temperatura permisa ambient 00C până la 400C. Termen de garanție 2 ani. Termen de livrare 60 zile calendaristice de la semnarea contractului Livrare DDP conform INCOTERMS, Chisinau, str. Academiei 3		
Lot 2 Institutul de Chimie, Laboratorul Chimie Ecologică Subprogramul de cercetare cod:010603						
<i>pH metru de laborator cu compensare automata si manuala a temperaturii</i>				pH metru de laborator cu compensare automata si manuala a temperaturii (intre 0 si 100 °C) Domeniu : -1.00-15.00 PH Rezolutie : 0.01 pH		


				<p>Acuratete : ± 0.01 pH Domeniu Redox : ± 1999 mV, acuratete ± 1 mV Autocalibrare in 3 puncte cf USA (pH 4.01, 7 si 10.01) sau NIST (pH 4.01, 6.86 si 9.18) Ecran LCD Include solutii buffer (PH 4.01,7.00 si 10.01), suprot electrod , electrod pHEL-GB1-001, sonda si cablu USB</p> <p>Termen de garanție 2 ani. Termen de livrare 60 zile calendaristice de la semnarea contractului Livrare DDP conform INCOTERMS, Chisinau, str. Academiei 3</p>		
Lot 3 Grădina Botanică Națională (Institut) „Alexandru Ciubotaru”, Laboratorul Resurse Vegetale, finanțare compensatorie tineri cercetători						
				<p>Aparat pentru determinarea uleiurilor esențiale cu densitatea mai mică decât a apei. Metoda de extragere – Cleveger Setul v-a conține:</p> <ul style="list-style-type: none"> - Balon cu fund rotund din sticlă borosilică 3.3 (sau echivalentă) de calitate înaltă în volum de 1000 ml cu silf 24/29 – 4 buc - Condensator Liebig 300 mm in sticlă borosilică 3.3 (sau echivalentă) de calitate înaltă cu silf 24/29 – 4 buc - Manta de încălzire pentru un balon de 1000 ml cu agitator magnetic. – 4 buc. d) Domeniul de viteze, de la 0 până la maxim 1500 r/m. e) Temperatura maximă 450° f) Putere: min. 350 W - Clamă retortă cu trei dinți și mufă, dintr-un material ușor antiacid și anticoroziv cu protecție antitermică - 8 buc - Stativ pentru biurete, baza (min 70 × min 100) mm, H- min 700 mm. Diametru tija: min 10 mm. - 4 buc - Tub din silicon, translucid 8x12 mm; 25 m. - 1 		
<i>Aparat pentru determinarea uleiurilor esențiale din plante aromatice și medicinale</i>						


				Termen de livrare: 90 zile calendaristice de la semnarea contractului Termen de garanție: min 12 luni de la livrare Livrare DDP conform INCOTERMS, Chișinău, str. Pădurii 18		
Lot 4 Centrului de Arheologie „Ion Niculiță” finanțare compensatorie tineri cercetători						
<i>Microscop</i>				<p>Producător: International Brand Name Tip: optic-biologic Putere de mărire: 40x, 100x, 400x, 1000x Distanță interpupilară: 48–75 mm Tip constructiv: trinocular Compensare dioptrii: +/-5 Iluminare: lămpi halogen Ocular: 10x/22Weitfeld Condensator: Abbe (N.A. 1,25, reglabil în înălțime, centrabil) Sursă de curent: 220V Postură vizualizare: 30° vedere înclinată, cap rotativ 360° Focusare: acționare fină și rapidă Masa specimene: 180x150 mm Revolver: 5 obiective Obiective: 4x, 10x, 40x, 100x (ulei) Material lentile: sticlă optică Material carcasă: metal Adaptor: pentru montare C-mount pentru lucrul cu camera Greutate: 8 kg</p> <p>Garanție: 24 luni Termen de livrare: 60 zile calendaristice din momentul semnării contractului Livrare DDP conform INCOTERMS, Chișinău, str. A Mateevici 60</p>		
Lot 5 Institutul de Fizică Aplicată, Laboratorul de Optoelectronica A.Andrieș, Subprogram 011201 1						
<i>Filtru optic tip notch</i>				Lungimea de undă centrală 405±2 nm; FWHM al regiunii de blocare maximal 13 nm Echivalent cu:		

				 <p>Termen livrare – 60 zile calendaristice din momentul semnării contractului Livrare DDP conform INCOTERMS, Chisinău, str. Academiei 5 Garanție – 12 luni</p>		
				<p>Diametrul 11 mm, filet metric Echivalent cu:</p>  <p>Termen livrare – 60 zile calendaristice din momentul semnării contractului Livrare DDP conform INCOTERMS, Chisinău, str. Academiei 5 Garanție – 12 luni</p>		
Lot 6 Institutul de Fizică Aplicată, Laboratorul de Optoelectronica A.Andrieș, Subprogram 011201 2						
				<p>Diapazonul lungimilor de undă minim 300 nm maxim 1.1μm, diametrul miezului cablului</p>		

Modul de montare a diodei laser

Cablu optic din cuarț

				<p>optic: min. 600 μm, lungimea 2 m; înveliș oțel inoxidabil BX Echivalent cu:</p>  <p>Termen livrare – 60 zile calendaristice din momentul semnării contractului Livrare DDP conform INCOTERMS, Chisinau, str. Academiei 5 Garanție – 12 luni</p>		
Lot 7 Institutul de Fizică Aplicată, Laboratorul Fizica Compușilor Semiconductori "Sergiu Rădăuțan", Subprogram 011201						
				<p>Tip: stepper motor pentru aplicații de laborator Tensiune: 12–24 V DC Curent: până la 2 A / fază Cuplu: minimum 0,4 Nm Număr pași: 200 pași / rotație (1,8°/pas) Compatibil cu drivere de control standard</p> <p>Termen livrare – 60 zile calendaristice din momentul semnării contractului Livrare DDP conform INCOTERMS, Chisinau, str. Academiei 5 Garanție – 12 luni</p>		
<i>Motor pas cu pas</i>				<p>Domeniu de reglare: 9° Sensibilitate: 5 secunde unghiulare Filet șurub de reglaj: M10×1 Domeniu de reglare: 9° Sensibilitate: 5 secunde unghiulare Filet șurub de reglaj: M10×1 Echivalent cu:</p>		
<i>Montaj universal pentru prismă / optică</i>						

						
				<p>Termen livrare – 60 zile calendaristice din momentul semnării contractului Livrare DDP conform INCOTERMS, Chisinau, str. Academiei 5 Garanție – 12 luni</p>		
Lot 8 Institutul de Fizică Aplicată, Laboratorul Proprietăți Mecanice ale Materialelor "Iulia Boiarskaia", Subprogram 011201						
				<p>Rezoluția cifrelor 6 ½, sensibilitate înaltă de măsurare voltage la 0.1 mkV, 2 scanere de canal de zgomot redus incorporate; Regim de lucru: DC voltage, AC voltage, AC current, frecvență, temperatură</p> <p>Termen de garanție: min 1 an. Termen livrare – 90 zile calendaristice din momentul semnării contractului Livrare DDP conform INCOTERMS, Chisinau, str. Academiei 5</p>		
<i>Microvoltmetru</i>						
Lot 9 Institutul de Fizică Aplicată, Laboratorul Proprietăți Mecanice ale Materialelor "Iulia Boiarskaia", Subprogram 011203_1						
				<p>Interval de debit: 2 - 35 mL/min Interval de presiune: 0 – 500 kPa Interval temperatură fluid: 15 – 50 oC Precizie debit: 2~7 mL/min ±1% F.S. (afișaj complet) 7~35 mL/min ±5% R.D. (afișaj complet) Precizie afișare: 2~7 mL/min ±1% F.S. (afișaj complet)±1 cifră 7~35 mL/min ±5% R.D. (afișaj complet)±1 cifră Reproductibilitate: Interval debit: 0~20% ±0,2% F.S. (afișaj complet)</p>		
<i>Senzor de debit</i>						

				<p>Interval debit: 20~100% ±1% R.D. (afișaj complet) Poziție de montare: Orizontală, Verticală (Intrare: inferioară, ieșire: sus) Fiting: Fiting Surpass W Diametrul exterior al conexiunii: 3, 1/8” Materialul pieselor în contact cu mediul: PTFE, Sticlă de cuarț Alimentare: DC24V±10% Consum de curent: max. 50 mA Specificații de ieșire: Debit (curent) 4-20 mA Debit (impuls de frecvență) Colector deschis NPN</p> <p>Termen de garanție: min 1 an. Termen livrare – 90 zile calendaristice din momentul semnării contractului Livrare DDP conform INCOTERMS, Chisinau, str. Academiei 5</p>		
Lot 10 Institutul de Fizică Aplicată, Laboratorul Proprietăți Mecanice ale Materialelor "Iulia Boiarskaia", Subprogram 011203 2						
				<p>Interval standard: 0 până la 32 kPa Precizie: ± 0,5% din scala completă Ieșire: 20 mV/V la scala completă, tipic Echilibru zero: în limita a 5 mV/V, tipic Medii de presiune: Lichide și gaze pe ambele părți, compatibil cu 316, 410 și Inconel Inele O: Buna N Volumul cavității de presiune: 4 x 10⁻³ inch cubic Greutate: 0,34 Kg Demodulator senzor: Interfață USB pentru operare digitală cu PC</p> <p>Termen de garanție: min 1 an. Termen livrare – 90 zile calendaristice din momentul semnării contractului Livrare DDP conform INCOTERMS, Chisinau, str. Academiei 5</p>		
Lot 11 Institutul de Fizică Aplicată, Laboratorul Procese Termice și Hidrodinamice, Subprogram 011203						
				4 canale analogice		

				<p>Lățime de bandă a canalului analogic: 100 MHz Rezoluție verticală: 12 biți Timp de creștere ≤ 3 ns Rată de eșantionare în timp real a canalului analogic: 1,25 GSa/s (un singur canal), 625 MSa/s (2 canale) Adâncime memorie: 25 Mpts (un singur canal), 10 Mpts (2 canale) Max. Rată de captare a formei de undă: 30.000 wfms/s Detectare vârf: Capturează erori de până la 2 ns Ecran multi-touch capacitiv de ≥ 7 inch Rezoluție afișare: 1024 x 800 sau mai bună Canale analogice sistem vertical: Impedanță de intrare $1\text{ M}\Omega \pm 1\%$ Capacitanță de intrare $15\text{ pF} \pm 3\text{ pF}$ Rezoluție verticală: 12 biți Interval de sensibilitate de intrare: $500\text{ }\mu\text{V/div}$ până la 10 V/div Precizie amplificare verticală de DC: $\pm 2\%$ scală completă Canale analogice sistem orizontal: Interval bază de timp: 5 ns/div până la 500 s/div Rezoluție bază de timp: 100 ps Precizie bază de timp: $\pm 25\text{ ppm} \pm 5\text{ ppm/an}$ I/O: USB2.0 sau mai bună</p> <p>Timp de livrare: 60 zile calendaristice din momentul semnării contractului Livrare DDP conform INCOTERMS, Chisinau, str. Academiei 5 Perioadă de garanție: 3 ani pentru mainframe</p>		
Lot 12 Institutul de Fizică Aplicată, Laboratorul Fizica Semiconductoarelor și Dispozitivelor, Subprogram 011207						
<i>Dispozitiv pentru modularea semnalelor optice</i>				<p>Dispozitivul este parte componentă în instalațiile pentru măsurători optice ale transmitanței optice și a fotoluminescenței Caracteristica tehnică a modulatorului optic Diametrul discului cu palete pentru modularea semnalelor optice min $\text{Ø}100\text{ mm}$ Grosimea discului cu palete pentru modularea semnalelor</p>		

				<p>optice min 0,200 mm Baza de montare: cu folosirea: șuruburilor M6</p> <p>Caracteristici generale</p> <p>Intervalul de frecvențe obținute cu un disc cu palete interioare și exterioare</p> <p>Palete interioare 20 Hz – 1 kHz,</p> <p>Palete externe 200 Hz – 10 kHz</p> <p>Rezoluție de frecvență: 0,1 Hz</p> <p>Palete interioare: 10</p> <p>Palete exterioare: 100</p> <p>Drift-ul de frecvență <20 ppm/°C</p> <p>Conexiuni Input și Output: BNC</p> <p>Display 240 x 124 Pixel LCD (sau mai bun)</p> <p>Menu Control buton (sau analog)</p> <p>Conexiuni de putere de intrare IEC Connector</p> <p>Diapazon de temperatură de operare 10 – 40 °C (sau mai bun)</p> <p>Masa 3 kg max</p> <p>Sursă de alimentare Supply</p> <p>Tensiune de intrare 230 VAC ± 10%</p> <p>Frecvența 50 – 60 Hz</p> <p>Putere de intrare 20 VA Max</p> <p>Siguranțe electrice 125 mA @ 230 VAC</p> <p>Fuse Type IEC60127-2/III (250 V, Slo-blo Type ‘T’)</p> <p>Caracteristici Input/Output</p> <p>Compatibilitate de intrare TTL/CMOS</p> <p>Intervalul de tensiuni de intrare 0 – 5 V</p> <p>Input High >2 V</p> <p>Input Low <0,8 V</p> <p>Impedanța de intrare 200 Ω</p> <p>Compatibilitate de ieșire TTL/CMOS</p> <p>Semnale de referință de ieșire 0 – 5 V</p> <p>Impedanța de ieșire 200 Ω</p> <p>Impedanța sarcinii min. 500 Ω</p> <p>Semnale de referință de ieșire Semnal de pe interiorul și exteriorul discului de modulare, Semnal de sumă/diferență de frecvență</p> <p>Comunicare</p> <p>Port comunicare USB</p> <p>Protocol USB (RS232 Emulat)</p>	
--	--	--	--	---------------------------------------------------------------------------------------------------------------------------------------------------------------------------------------------------------------------------------------------------------------------------------------------------------------------------------------------------------------------------------------------------------------------------------------------------------------------------------------------------------------------------------------------------------------------------------------------------------------------------------------------------------------------------------------------------------------------------------------------------------------------------------------------------------------------------------------------------------------------------------------------------------------------------------------------------------------------------------------------------------------------------------------------------------------------------------------------------------------------------------------------------------------------------------------------------------------------------------------------------------------------------------------------------------------------------------------------------------------------------------------------------------------------------------------------------------------------------------------------------------------------------------------------------------------	--

				<p>Baud Rate 115,200 (fixed) Data Bits 8 Stop Bits 1 Notă: Echipamentul trebuie să fie nou. Refurbished nu se acceptă</p> <p>Termen de garanție: min 1 an. Timp de livrare: 90 zile calendaristice din momentul semnării contractului Livrare DDP conform INCOTERMS, Chisinau, str. Academiei 5</p>		
Lot 13 Institutul de Fizică Aplicată, Laboratorul Metode Electrofizice și Electrochimice de Prelucrare a Materialelor „Boris Lazarenko”, Subprogram 011204_1						
				<p>Camera cu termoviziune. Rezoluția senzorului: min 300×200 pixeli; Rata de cadre: min. 16Hz; Sensibilitate la temperatură: mai puțin de 50mK; Temperatura maximă măsurabilă: min. 400°C; Temperatura minimă măsurabilă: până la -20 °C; Eroare de măsurare: max. ±2°C; Compatibilitate OS: Android; Conector de sistem: USB-C.</p> <p>Termen de garanție: min 1 an. Timp de livrare: 30 zile calendaristice din momentul semnării contractului Livrare DDP conform INCOTERMS, Chisinau, str. Academiei 5</p>		
Lot 14 Institutul de Fizică Aplicată, Laboratorul Metode Electrofizice și Electrochimice de Prelucrare a Materialelor „Boris Lazarenko”, Subprogram 011204_2						
				<p>Modul achiziții date (DAQ) tip combinat: intrări analogice 4-8 (AI), ieșiri analogice 1-2 (AO), intrări/ieșiri digitale 4-8 (DI/DO), un contor de min. 32 biți. Rezoluție AI: min. 14 biți. Rată de eșantionare: până la 150 kS/s). Gama tensiune intrare, bipolar: de la 1.0V la 20.0V și mai mult; gama tensiune ieșire: min. 0-5V (programabil). Precizie măsurare: 0,2% și mai bună. Interfața: USB 2.0</p> <p>Termen de garanție: min 1 an. Timp de livrare: 30 zile calendaristice din momentul semnării contractului</p>		

				Livrare DDP conform INCOTERMS, Chisinau, str. Academiei 5		
Lot 15 Institutul de Fizică Aplicată, Laboratorul Metode Electrofizice și Electrochimice de Prelucrare a Materialelor „Boris Lazarenko”, Subprogram 011204 3						
<i>Înregistrator tensiune</i>				<p>Înregistrator de tensiune cu afișaj LCD. Rezoluție tensiune: 0,01V. Domeniu de măsurare tensiune: nu mai mic de 24 VDC (opțional - max 250VDC). Precizie de măsurare tensiune: 0,5% și mai bună. Interval de înregistrare reglabil: min. 24 ore. Cu interfața USB și software de evaluare. Baterie litiu încorporată.</p> <p>Termen de garanție: min 1 an. Timp de livrare: 30 zile calendaristice din momentul semnării contractului Livrare DDP conform INCOTERMS, Chisinau, str. Academiei 5</p>		
<i>Înregistrator temperatură</i>				<p>Înregistrator de temperatură cu afișaj LCD. Rezoluție temperatură: 0,1°C. Pentru măsurători tipice senzorilor externi tip J, K (până la 1100°C). Interval de înregistrare reglabil: min. 24 ore. Cu interfața USB și software de evaluare. Baterie litiu încorporată.</p> <p>Termen de garanție: min 1 an. Timp de livrare: 30 zile calendaristice din momentul semnării contractului Livrare DDP conform INCOTERMS, Chisinau, str. Academiei 5</p>		
Lot 16 Institutul de Zoologie Laboratorul Sistematică și Filogenie Moleculară (7007) Subprogram 010701						
<i>Densitometru McFarland</i>				<p>Domeniu de măsurare: 0,3-15,0 McF. Rezoluția afișajului: 0,1 McF, Sursă de lumină LED. Lungime de undă de măsurare: $\lambda = 565 \pm 15$ nm. Precizie: $\pm 3\%$. Timp de măsurare: 1 s. Exemplu de volum: Nu mai puțin de 2 ml. Diametrul exterior al tubului: 16 mm-18 mm. 12 V, 80 mA/1 W. Principiul de determinare se bazează pe măsurarea densității optice și afișarea rezultatului în unități McFarland.</p>		

				Termen de garanție: 24 luni de la data livrării Timp de livrare: 60 zile calendaristice din momentul semnării contractului Livrare DDP conform INCOTERMS, Chisinau, str. Academiei 1		
Lot 17 Institutul de Zoologie, Laboratorul Parazitologie și Helmintologie _ finanțare compensatorie tineri cercetători _1						
<i>Microscop stereoscopic trinocular cu cameră digitală</i>				<p>Sistem optic Microscop stereoscopic cu cap trinocular Obiectiv zoom: 0,65× – 5,5× Mărire totală: 6,5× – 55× Zoom continuu cu poziții intermediare (click-stops) Câmp vizual: 35 mm – 4,2 mm Distanță de lucru: 110 mm Oculare: Pereche oculare HWF 10× / 23 mm Tuburi oculare înclinate la 45° Reglaj dioptric ±5 pe ambele tuburi Distanță interpupilară reglabilă: 54 – 75 mm Iluminare Iluminare incidentă LED: 3 W Sistem cu oglindă rotativă pentru iluminare în câmp întunecat (darkfield) Intensitatea ambelor surse de lumină este reglabilă independent Alimentare internă integrată Stand Stand ergonomic tip coloană (pillar stand) Înălțime maximă obiect: 148 mm Platformă de lucru stabilă pentru probe biologice Accesorii incluse Placă de lucru opacă Placă de lucru alb/negru 2 cleme pentru fixarea probelor Cablul de alimentare Husă antipraf Manual de utilizare Caracteristici suplimentare Carcasă cu strat de protecție antibacterian</p>		

				<p>Sistem optic compatibil cu montarea camerelor digitale pentru microscop Livrat în cutie de protecție din polistiren (Styrofoam) pentru transport <u>Cameră digitală pentru microscop</u> Sensor și rezoluție Tip senzor: CMOS sau echivalent Dimensiune senzor: 1/2,3 inch Rezoluție: 3664 × 2748 pixeli Rezoluție totală: 10 megapixeli Dimensiune pixel: 1,55 μm × 1,55 μm Filtru culoare: RGB Mod de scanare Scanare progresivă (Progressive Scan) Rolling shutter Montaj și interfață Montaj: C-mount Interfață de date: USB 3.0 Viteză de captură (frame rate) până la 9 fps la rezoluție maximă (3664 × 2748) până la 49 fps la rezoluție 1832 × 1374 până la 137 fps la rezoluție 912 × 686 Conversie și redare imagine Conversie în tonuri de gri: 12 biți Redare culoare: 24 biți Performanță optică Sensibilitate: 0,25 V/lux-sec la 550 nm Interval dinamic: 70 dB Raport semnal/zgomot maxim: 40 dB Expunere și balans de alb Expunere: automată sau manuală Timp de expunere: 0,1 – 2000 ms Balans de alb: automat sau manual Condiții de operare Temperatură de operare: 0 – 60 °C Umiditate relativă: 45 – 85 % Temperatură de depozitare: –20 – 70 °C</p> <p>Termen de garanție – cel puțin 12 luni Timp de livrare: 60 zile calendaristice din momentul semnării contractului</p>	
--	--	--	--	--------------------------------------------------------------------------------------------------------------------------------------------------------------------------------------------------------------------------------------------------------------------------------------------------------------------------------------------------------------------------------------------------------------------------------------------------------------------------------------------------------------------------------------------------------------------------------------------------------------------------------------------------------------------------------------------------------------------------------------------------------------------------------------------------------------------------------------------------------------------------------------------------------------------------------------------------------------------------------------------------------------------------------------------------------------------------------------------------------------------------------------------------------------------------------------------------------------------------------------------------------------------------------------------------------------------------------------------------------------------------------------------------------------------------------------------------------------------------------------	--

				Livrare DDP conform INCOTERMS , Chisinău, str. Academiei 1		
Lot 18 Institutul de Zoologie, Laboratorul Parazitologie și Helmintologie finanțare compensatorie tineri cercetători 2						
<i>Balanță analitică</i>				<p>Capacitate maximă: 220 g. Rezoluție (citire): 0,1 mg (0,0001 g). Repetabilitate: 0,0001 g. Linearitate: ±0,0002 g .Timp de stabilizare: ~3 s. Diametru platou: 90 mm (oțel inoxidabil). Calibrare: internă semi-automată InCal™ Afișaj: LCD iluminat, două linii. Conectivitate: USB, RS232 (ieșire date GLP/GMP) Construcție: bază metalică, carcasă plastic, paravan de protecție din sticlă Dimensiuni: 321 × 309 × 209 mm. Greutate: 4,5 kg . Alimentare: adaptor AC inclus Condiții de operare: 5–40 °C, până la 80% umiditate fără condens</p> <p>Termen de garanție – cel puțin 12 luni Timp de livrare: 60 zile calendaristice din momentul semnării contractului Livrare DDP conform INCOTERMS , Chisinău, str. Academiei 1</p>		
Lot 19 Institutului de Geologie și Seismologie finanțare compensatorie tineri cercetători						
<i>Microscop stereoscopic cu camera digitală</i>				<ul style="list-style-type: none"> • Sistem optic de tip Greenough cu corecție apocromatică completă • Tehnologie pentru creșterea adâncimii de câmp (ex. Fusion Optics sau echivalent) • Zoom optic minim 6:1 • Mărire totală în interval minim 6x – 50x, extensibilă prin accesorii • Rezoluție minimă 200 lp/mm în configurație standard (Posibilitate de atingere a unei rezoluții de până la 500 lp/mm cu accesorii suplimentare) • Câmp vizual minim 35 mm • Adâncime de câmp minim 10 mm • Oculare reglabile, minim 10x (Se va considera avantaj oferirea de oculare ≥16x) • Diametru câmp ocular minim 23 mm • Tuburi oculare înclinate la aproximativ 35° 		

				<ul style="list-style-type: none"> • Distanță interpupilară reglabilă • Reglaj dioptric individual • Distanță de lucru minimă 90 mm (de preferabil distanța de lucru ≥ 100 mm) • Cameră digitală inclusă sau compatibilă • Rezoluție video minim 4K • Frecvență minim 30 fps (de preferabil frecvență ≥ 60 fps) • Se va considera avantaj funcția HDR sau echivalent • Captură imagini statice minim 10 MP (format JPG sau echivalent) • Port dedicat pentru documentare cu divizare fascicul (beam splitter) • Se va considera avantaj raport de divizare 50/50 • Iluminare incidentă LED • Iluminare transmisă LED (brightfield și/sau darkfield) • Reglaj al intensității luminoase • Posibilitate de iluminare segmentată sau direcțională • Se va considera avantaj existența funcției de memorare a setărilor de iluminare • Stativ stabil, cu iluminare integrată • Coloană cu reglaj pe înălțime • Capacitate de susținere minim 5 kg • Suprafață de lucru adecvată pentru probe diverse • Sistem modular pentru accesorii • Carcasă rezistentă la uzură • Se va considera avantaj carcasă cu protecție antimicrobiană • Protecție împotriva prafului (geam protecție obiectiv, husă etc.) • Design ergonomic pentru utilizare îndelungată • Oculare • Adaptor cameră • Iluminator inelar LED • Sistem iluminare transmisă 	
--	--	--	--	--------------------------------------------------------------------------------------------------------------------------------------------------------------------------------------------------------------------------------------------------------------------------------------------------------------------------------------------------------------------------------------------------------------------------------------------------------------------------------------------------------------------------------------------------------------------------------------------------------------------------------------------------------------------------------------------------------------------------------------------------------------------------------------------------------------------------------------------------------------------------------------------------------------------------------------------------------------------------------------------------------------------------------------------------------------------------------------------------------------------------------------------------------------------------------------------------------------------------------------------------------------------------------------------------------------------------------------------------------------------------------------------------------------------------------------------------------------------------------------------------------------------------------------------------------------------------------------------------------------------------------------	--

				<ul style="list-style-type: none"> • Placă de lucru (sticlă + alb/negru) • Cablu alimentare • Husă de protecție <p>Livrare DDP conform INCOTERMS, Chișinău, str. Gheorghe Asachi 60/3 Termen de livrare: 60 zile calendaristice din momentul semnării contractului Termen de garanție: 12 luni</p>		
Lot 20 Institutul de Ecologie Geografie finanțare compensatorie tineri cercetători						
				<p>Intervalul lungimii de undă: 190–1100 nm; Sursă: Sursă de lumină cu xenon pulsată sau tehnologie echivalentă, cu spectru complet (80 Hz); Lățimea benzii spectrale: fixă, cel puțin 1.5 nm; Imunitate la lumina camerei; Viteza maximă de scanare: 24.000 nm/min; Rata maximă de măsurare: 80 de puncte de date/secundă; Interval fotometric: până la 4 Abs; Unitate pentru lungimea de undă cu trepte de fază fără măsurare; Măsurare fascicul focalizat: 1.5 x 1.0 mm; Monocromator: Monocromator cu dublu fascicul sau echivalent; Grilă optică: holografică, 27.5 x 35 mm, 1200 linii/mm, unghiul focal 8.6° la 240 nm; Sistem de separare a fasciculului: Separator de fascicul; Detectoare: 2 detectoare cu diode de siliciu pentru măsurarea simultană a fasciculului probei și fasciculului de referință; Design optic: monocromator cu fascicul dublu; Rezoluție UV-Vis limită: ≤ 1.5 nm; Rezoluție limită toluen/hexan (test EP/BP și TGA): ≥ 1.5; Lumină parazită: la 340 nm (50 mg/L NaNO₂) ≤ 0.05 %T; Precizia lungimii de undă: să nu depășească ± 0.5 la 541.94 nm;</p>		
				<p><i>Spectrofotometru Cary 60 UV-Vis, inclusiv Holder cuve 10 mm și Soft de operare cu licență inclusă.</i></p>		

				<p>Reproductibilitatea lungimii de undă: nu mai mult de ± 0.1 nm;</p> <p>Precizie fotometrică: nu mai mult de ± 0.005 Abs;</p> <p>Interval fotometric: nu mai puțin de ± 4.0 Abs;</p> <p>Afișaj fotometric: nu mai puțin de ± 9.9999 Abs, nu mai puțin de ± 200.00 %T;</p> <p>Reproductibilitate fotometrică (Abs): < 0.00050 Abs la 465 nm;</p> <p>Stabilitate fotometrică la 500 nm, după 30 min de încălzire: < 0.0004 Abs/h;</p> <p>Zgomot fotometric la 500 nm: < 0.0001 Abs;</p> <p>Planeitatea liniei de bază, 200 până la 850 nm, linia de bază corectată: nu mai mult de ± 0.001 Abs;</p> <p>Medierea semnalului: 0,0125–999s sau mai mare;</p> <p>Slew rate: nu mai puțin de 24.000 nm/min;</p> <p>Interval de date (nm): 0.15–5.0 nm sau mai larg;</p> <p>Scanare repetitivă: cel puțin 4800 de puncte de date pe minut, număr maxim de cicluri: 999, timp maxim a ciclului: 9999 min;</p> <p>Rata de colectare a datelor: nu mai puțin de 80 de puncte de date/secundă;</p> <p>Posibilitate opțională de monitorizare a temperaturii: Sondă de temperatură în interiorul cuvei (folosind accesoriul opțional sonda de temperatură);</p> <p>Posibilitate opțională de instalare a extensiilor cu fibră optică pentru efectuarea măsurărilor în afara compartimentului de probe.</p> <p>Volumul minim al probei: ≤ 0.5 μL;</p> <p>Compartimentul pentru probe poate fi lăsat deschis în timpul măsurării datorită imunității la lumina camerei;</p> <p>Acces la compartimentul de probe: de sus și din față;</p> <p>Interfața de comunicare: USB.</p> <p>Alimentare: 240V, 50/60 Hz.</p> <p>Accesorii:</p> <p>Suport pentru cuve de 10mm – 1un;</p> <p>Cuve UV de cuarț 10mm – 2 buc;</p>	
--	--	--	--	------------------------------------------------------------------------------------------------------------------------------------------------------------------------------------------------------------------------------------------------------------------------------------------------------------------------------------------------------------------------------------------------------------------------------------------------------------------------------------------------------------------------------------------------------------------------------------------------------------------------------------------------------------------------------------------------------------------------------------------------------------------------------------------------------------------------------------------------------------------------------------------------------------------------------------------------------------------------------------------------------------------------------------------------------------------------------------------------------------------------------------------------------------------------------------------------------------------------------------------------------------------------------------------------------------------------------------------------------------------------------------------------------------------------------------------------------------------------------------------------------------------------------------------------------------------------------------------------------------------------------------------------------------------------------------------------------------------------------------------------------------------------------------------------------------------------------------------------------------------------------	--

				<p>Software de control: Soft UV-Vis cu minim 25 licențe, bazat pe sistemul de operare Windows. PC complet compatibil cu soft-ul de operare și spectrofotometrul.</p> <p>Standarde și servicii: Producător certificat; Autorizație de la producător. Garanție: minim 12 luni. Disponibilitatea personalului de suport tehnic autorizat de producător cu posibilitate de service post garanție: servicii de întreținere, consumabile și piese de schimb.</p> <p>Disponibilitatea service centrului local autorizat de producător cu personal instruit de producător. Experiență în furnizarea de servicii de mentenanță și reparații pentru echipamente similare. Instruire pentru personal. Manual de operare în engleză și română/rusă. 2 cuve de cuarț de 10 mm- PC compatibil cu echipamentul oferit și software-ul aferent.</p> <ul style="list-style-type: none"> - Termen de livrare: 90 zile calendaristice din momentul semnării contractului - Livrare DDP conform INCOTERMS, Chișinău, - Termen de garanție: minim un an. 		
<p><i>Multiparametru pH/ISE/EC/DO/Turbidity cu opțiune GPS sau sonda cu memorare autonoma</i></p>				<p>Set, geantă de teren, inclusiv accesorii. Multiparametru dotat cu Sondă multisenzor bazată pe microprocesor ce permite măsurarea parametrilor cheie, de calitate a apei precum: pH, ORP, conductivitate, oxigen dizolvat, turbiditate, amoniu, cloruri, nitrați, temperatură. Sonda cu automemorare. GPS ce oferă urmărirea locației măsurătorilor. Receptor cu 12 canale Precizie de 10 m (30 ft). Adaptor, kit de întreținere a sondei, software de aplicație pentru PC, cablu USB (de la PC la contor), cablu de alimentare, Soluție de calibrare rapidă, iButton cu suport (5), Senzor pH/ORP,</p>		

				<p>Senzor galvanic DO, Senzor EC, Calibrare scurtă, pahar scurt de protecție, cu greutate redusă, Baterii cu celule C” (4), adaptor de alimentare 12VDC și manual de instrucțiuni.</p> <ul style="list-style-type: none"> - Termen de livrare: 90 zile calendaristice din momentul semnării contractului - Livrare DDP conform INCOTERMS, Chișinău, str. Academiei 1 - Termen de garanție: minim un an. 		
Lot 21 Institutul de Chimie Laboratorul Materiale Avansate în Biofarmaceutică și Tehnică finanțare compensatorie tineri cercetători						
				<p>Afișaj LCD mare pe care se poate citi temperatura de incalzire a barii, viteza de rotatie si timpul</p> <ul style="list-style-type: none"> - Domeniu ajustabil de viteză până la ≥ 250 rpm - Baie ≥ 5 L (pentru apă cât și pentru ulei) cu domeniu de temperatura dintre RT si 200°C. - Acuratețe control temperatura $\pm 1^{\circ}\text{C}$ (apă). - Timer programabil in domeniul 1-99 minute - Putere de încăzire ≥ 1500 W - <i>Motor fără perii</i> - Control exact al temperaturii cu sistem de protectie ajustabil <p>Acurateta controlului temperaturii: până la 100°C: $\pm 1^{\circ}\text{C}$ până la 180°C: $\pm 3^{\circ}\text{C}$</p> <ul style="list-style-type: none"> - Refrigerent cu suprafata de răcire de la ≥ 1200 cm^2 - Sistem motorizat de ridicare cu actionare rapida - Sistem automat de ridicare a vasului de evaporare în cazul unei căderi de tensiune. - Pozitie finală programabilă pentru evitarea spargerii vasului de distilare - Vas de evaporare cu sistem ejector ce permite scoaterea ușoară - Sistem de etansare cu garnitura din PTFE dubla cu sistem de strangere cu arc - Controler de vid integrat - Pompa de vacuum - vidul atins, ≤ 5 mbar - Alimentare: 230 V $\pm 10\%$, 50/60 Hz. 		
<i>Evaporator rotativ vertical</i>						

				<p>Termen de livrare: 90 zile calendaristice din momentul semnării contractului</p> <p>Livrare DDP conform INCOTERMS, Chișinău, str. Academiei 3</p> <p>Termen de garanție: minim un an.</p>		
Lot 22 Laboratorul Chimie Coordinativă _ finanțare compensatorie tineri cercetători						
				<p>Camera digitală dedicată aplicațiilor de microscopie cu fluorescență.</p> <p>Sistem de răcire de tip Peltier, pentru reducerea zgomotului de imagine la iluminare slabă.</p> <p>Sistem avansat de reducere a zgomotului, optimizat pentru imagini în condiții de lumină scăzută.</p> <p>Senzor de imagine de înaltă sensibilitate la lumină.</p> <p>Tip senzor: CMOS sau echivalent</p> <p>Dimensiune senzor minim 1".</p> <p>Rezoluție: minim 20 MP (5440x3648pixeli).</p> <p>Format imagine: 3:2. Dimensiune pixel max. 2,4x2,4 μm. Sensibilitate minim 0,53 V/lux secundă.</p> <p>Rata de cadre la rezoluție maximă: minim 19 fps la 5440x3648.</p> <p>Rată de cadre la rezoluții reduse: minim 49 fps la 2736x1824, minim 59 fps la 1824x1216.</p> <p>Interfața: USB 3.0 (obligatoriu).</p> <p>Transfer direct și în timp real al imaginilor și videoclipurilor.</p> <p>Compatibilitate sisteme de operare: Windows 8 / 10 / 11 (32 și 64 biți).</p> <p>Tip montură: C-mount.</p> <p>Compatibilitate cu microscopie trinoculară.</p> <p>Include adaptoare necesare conectării la microscop.</p> <p>Alimentare prin sursa externă: 12V.</p> <p>Software dedicat inclus (licență permanentă) pentru:</p> <p>captură imagini și video; procesare și analiză imagini; stocare și export date.</p> <p>Interfață intuitivă, compatibilă cu Windows.</p>		
				<p><i>Camera digitală de înaltă rezoluție pentru microscop trinocular cu fluorescență</i></p>		

				<p>Setul minim de livrare trebuie să conțină: Camera digitală pentru microscop; Software dedicat (inclus); Cablul de conexiune USB 3.0; Adaptor optic 1x; Dispozitiv / placă de calibrare; Sursă de alimentare 12 V. Cutie de transport rigidă pentru cameră și accesorii. Servicii incluse: Instalarea și punerea în funcțiune a echipamentului; instruirea personalului laboratorului privind: conectarea și utilizarea camerei utilizarea software-ului metode de captură, procesare și stocare a imaginilor.</p> <p>Termen de livrare: 90 zile calendaristice din momentul semnării contractului Livrare DDP conform INCOTERMS, Chișinău, str. Academiei 3 Termen de garanție: minim un an.</p>		
Lot 23 Laboratorul Chimie Ecologică _ finanțare compensatorie tineri cercetători						
<i>Cuptor de calcinare</i>				<p>Cuptor electric destinat pentru procese de calcinare și obținerii cărbunilor activi. Dotat cu coș de evacuare asistat de ventilator montat în partea din spate, ce va permite eliminarea fumului și a umidității din camera din timpul procesului de lucru. Va asigura schimbul continuu de aer din camera cuptorului. Volumul util al camerei de lucru: nu mai puțin de 8 L. Cameră din fibră ceramică formată în vid, monobloc, cu eficiență termică ridicată. Temperatura maximă: nu mai puțin de 1100 °C. Intervalul minim de temperaturi la care e posibilă operarea în mod continuu: de la + 10 °C peste temperatura camerei până la 1100 °C. Stabilitatea temperaturii: ≤ 2 °C. Uniformitatea temperaturii: ≤ 10°C Timp de încălzire până la temperatura maximă: nu mai mult de 55 min.</p>		

				<p>Dimensiunea camerei de lucru (Lxlxh): 190 x 300 x 140 mm. Se admite o abatere de ± 20 mm. Deschiderea ușii se va efectua în partea de sus. Ușa va fi dotată cu o gaură în partea centrală pentru a putea observa procesele din interior. Întrerupător de siguranță cu interblocare pentru ușă.</p> <p>Controler PID digital.</p> <p>Putere de încălzire: nu mai puțin de 1700 W.</p> <p>Pentru aplicațiile unde va fi necesară calcinarea sub atmosferă inertă, cuptorul va fi dotat cu un compartiment metalic specializat amplasat în interiorul camerei de calcinare unde vor fi amplasate probele.</p> <p>Compartimentul dat va avea ușă separată și va putea fi închis (nu ermetic) și va fi posibilitate de furnizare a gazului inert (azotul) în compartimentul dat.</p> <p>Instalarea și deinstalarea compartimentului dat va putea fi efectuată în mod facil, fiind posibilitatea de înlăturare a acestuia și utilizarea cuptorului de calcinare în regim obișnuit.</p> <p>Cuptorul va fi dotat cu sistem de admisie a azotului alcătuit din flowmetru, reducător de presiune și toate conexiunile necesare. Conexiunea la sursa de azot va fi una de tip rapidă (<i>quick connect</i>).</p> <p>Masa: nu mai mult de 40 kg.</p> <p>Alimentare: 220/230 V, 50 Hz, monofazic.</p> <p>Notă: <i>Va fi prezentată autorizația de la producător și certificatul CE pentru cuptorul furnizat.</i></p> <p>Termen de livrare: 90 zile calendaristice din momentul semnării contractului</p> <p>Livrare DDP conform INCOTERMS, Chișinău, str. Academiei 3</p> <p>Termen de garanție: minim un an.</p>	
<p>Lot 24 Laboratorul Monitoring al Calității Mediului (Geolab) finanțare compensatorie tineri cercetători</p>					

<p><i>Echipament portabil multiparametru pentru monitorizarea calității apei în teren, cu unitate portabilă de măsurare și control și sondă digitală multisenzor submersibilă (pentru măsurarea pH, potențial redox (ORP), conductivitate, salinitate/solide total dizolvate (TDS), oxigen dizolvat, temperatură și ion-selectiv (ISE) pentru amoniac (NH4+) și/sau nitriți (NO2-)</i></p>			<p>Domeniu pH: 0.00 la 14.00 pH Rezoluție pH: 0.01 pH Acuratețe pH: ±0.02 pH Calibrare pH: automat unul, două sau trei puncte cu recunoaștere automată a cinci tampon standard (pH 4,01, 6,86, 7,01, 9,18, 10,01) sau un tampon personalizat Include solutii tampon ((pH 4,01, 6,86, 7,01, 9,18, 10,01) Domeniul Redox: ±2000 mV Rezoluția Redox: 0.1 mV Acuratețe Redox: ±1.0 mV ORP Calibration automat la un punct personalizat (mV relativ) Domeniul mV: ±600.0 mV Rezoluția mV: 0.1 mV Acuratețe mV: ±0.5 mV Domeniu Conductivitate: 0 la 200 mS/cm (EC absolut până la 400 mS/cm) Rezoluție Conductivitate: Manual 1 μS/cm; 0.001 mS/cm; 0.01 mS/cm; 0.1 mS/cm; 1 mS/cm, Automat 1 μS/cm pentru 0- 9999 μS/cm; 0.01 mS/cm pentru 10.00 - 99.99 mS/cm; 0.1 mS/cm pentru 100.0 - 400.0 mS/cm, Automat (mS/cm) 0.001 mS/cm pentru 0.000 - 9.999 mS/cm; 0.01 mS/cm pentru >10 mS/cm. Acuratețe Conductivitate:±1% din citire sau ±1 μS/cm, oricare dintre acestea este mai mare Calibrare Conductivitate:punct unic automat, cu șase soluții standard (84 μS/cm, 1413 μS/cm, 5,00 mS/cm, 12,88 mS/cm, 80,0 mS/cm, 111,8 mS/cm) sau punct personalizat Include solutii de calibrare.</p> <p>Domeniu TDS:0 la 400000 ppm (mg/L); (valoarea maximă depinde de factorul TDS) Rezoluție TDS: Manual 1 ppm (mg/L); 0.001 ppt (g/L); 0.01 ppt (g/L); 0.1 ppt (g/L); 1 ppt (g/L), Automat 1 ppm (mg/L) pentru 0 - 9999 ppm (mg/L); 0.01 ppt (g/L) de la 10.00 la 99.99</p>		
--------------------------------------------------------------------------------------------------------------------------------------------------------------------------------------------------------------------------------------------------------------------------------------------------------------------------------------------------------------------------------------------	--	--	-------------------------------------------------------------------------------------------------------------------------------------------------------------------------------------------------------------------------------------------------------------------------------------------------------------------------------------------------------------------------------------------------------------------------------------------------------------------------------------------------------------------------------------------------------------------------------------------------------------------------------------------------------------------------------------------------------------------------------------------------------------------------------------------------------------------------------------------------------------------------------------------------------------------------------------------------------------------------------------------------------------------------------------------------------------------------------------------------------------------------------------------------------------------------------------------------------------------------------------------------------------------------------------------------------------------------------------------------------------------------------------------------------------------------------------------------------------------------------------------------------------------------------------------------------------------	--	--

				<p>ppt (g/L); 0.1 ppt (g/L) de la 100.0 la 400.0 ppt (g/L), Automat ppt (g/L)</p> <p>Acuratețe TDS:±1% din citire sau ±1 ppm (mg/L), oricare dintre acestea este mai mare</p> <p>Calibrare TDS:bazate pe calibrarea conductivității sau a salinității</p> <p>Domeniul salinitate (PSU): 0.00 la 70.00 PSU</p> <p>Rezoluție Salinitate(PSU): 0.01 PSU</p> <p>Acuratețe Salinitate(PSU): ±2% din citire sau ±0,01 PSU, oricare dintre acestea este mai mare</p> <p>Calibrare Salinitate(PSU): bazat pe calibrarea conductibilității</p> <p>Domeniu Salinitate (Sigma apă marină): 0.0 la 50.0 σ_t, σ_0, σ_{15}</p> <p>Rezoluție Salinitate (Sigma apă marină): 0.1 σ_t, σ_0, σ_{15}</p> <p>Acuratețe Salinitate (Sigma apă marină): ±1 σ_t, σ_0, σ_{15}</p> <p>Calibrare Salinitate (Sigma apă marină): pe baza calibrării conductivității sau salinității</p> <p>Domeniu Rezistivitate: 0 la 999999 $\Omega\cdot\text{cm}$; 0 la 1000.0 $\text{k}\Omega\cdot\text{cm}$; 0 la 1.0000 $\text{M}\Omega\cdot\text{cm}$</p> <p>Rezoluție Rezistivitate: dependent de citirea rezistivității</p> <p>Calibrare Rezistivitate: bazat pe calibrarea conductivității</p> <p>Domeniu Oxigen Dizolvat: 0.0 la 500.0%; 0.00 la 50.00 ppm (mg/L)</p> <p>Rezoluție Oxigen Dizolvat: 0.1%; 0.01 ppm (mg/L)</p> <p>Acuratețe Oxigen Dizolvat: 0.0 la 300.0% saturatie</p> <p>Calibrare Oxigen Dizolvat: automat unul sau două puncte la 0 și 100% sau un punct personalizat</p> <p>Domeniu turbiditate: 0.0 la 99.9 FNU; 100 la 1000 FNU</p> <p>Rezoluție turbiditate: 0,1 FNU de la 0,0 la 99,9 FNU 1 FNU de la 100 la 1000 FNU</p> <p>Acuratețe turbiditate: ±0.3 FNU sau ±2 % din citire, oricare dintre acestea este mai mare</p>	
--	--	--	--	------------------------------------------------------------------------------------------------------------------------------------------------------------------------------------------------------------------------------------------------------------------------------------------------------------------------------------------------------------------------------------------------------------------------------------------------------------------------------------------------------------------------------------------------------------------------------------------------------------------------------------------------------------------------------------------------------------------------------------------------------------------------------------------------------------------------------------------------------------------------------------------------------------------------------------------------------------------------------------------------------------------------------------------------------------------------------------------------------------------------------------------------------------------------------------------------------------------------------------------------------------------------------------------------------------------------------------------------------------------------------------------------------------------------------------------------------------------------------------------------------------------------------------------------------------------------------------------------------------------------------------------------------------------------------------------------------------------------------------------------------------------------------------------------------------------------------------------------------------------------------------------------------------------------	--

				<p>Calibrare turbiditate: Automat 1, 2 sau, 3 puncte la 0, 20 și 200 FNU sau personalizat Domeniu temperature: -5.00 la 55.00 °C, Rezoluție temperature: 0.01 °C, Acuratețe temperature: ±0.15 °C; Calibrarea temperaturii: automată într-un punct personalizat Compensarea temperaturii: automată de la -5 la 55 °C Memorie de înregistrare date 44.000 de înregistrări (înregistrare continuă sau la cerere a tuturor parametrilor) Interval de înregistrare o secundă până la trei ore Conectivitate: USB Tipul / Durata de funcționare a bateriei: 1.2V (4) NiMH, baterii reîncărcabile, mărimea C tip; până la 140 de ore, în funcție de configurație Mediu: 0 la 50°C, RH max 100% sunt furnizate cu o cutie de transport rigidă, adaptor, kit de întreținere a sondei, cablu USB (de la PC la contor), cablu de alimentare Soluție de calibrare rapidă, Senzor pH/ORP, Senzor galvanic DO, Senzor EC, Calibrare scurtă, pahar scurt de protecție, Baterii cu celule C” (4), adaptor de alimentare 12VDC și manual de instrucțiuni. Interval de presiune atmosferică:450 până la 850 mm Hg; 17,72 până la 33,46 în Hg; 600,0 până la 1133,2 mbari; 8,702 până la 16,436 psi; 0,5921 până la 1,1184 atm; 60,00 până la 113,32 kPa Rezoluția presiunii atmosferice: 0,1 mm Hg; 0,01 în Hg; 0,1 mbar; 0,001 psi; 0,0001 atm; 0,01 kPa Precizia presiunii atmosferice: ±3 mm Hg la ±15% de la punctul de calibrare Calibrarea presiunii atmosferice: automată la un punct personalizat</p>	
--	--	--	--	--------------------------------------------------------------------------------------------------------------------------------------------------------------------------------------------------------------------------------------------------------------------------------------------------------------------------------------------------------------------------------------------------------------------------------------------------------------------------------------------------------------------------------------------------------------------------------------------------------------------------------------------------------------------------------------------------------------------------------------------------------------------------------------------------------------------------------------------------------------------------------------------------------------------------------------------------------------------------------------------------------------------------------------------------------------------------------------------------------------------------------------------------------------------------------------------------------------------------------------------------------------------------------------------------------------------------------------------------------------------------------------------------------------------------------------------------------------------------------------------------------------------------------------------------------------------------------------------------	--

				<p>Garanție 2 ani Termen de livrare: 90 zile calendaristice din momentul semnării contractului Livrare DDP conform INCOTERMS, Chișinău, str. Academiei 3</p>		
<i>Electrod ion-selectiv amoniac</i>				<p>Domeniul de măsurare: 0.02 la 200.0 ppm ca NH₄⁺-N Rezoluția determinării Amoniului: 0.01 ppm to 1 ppm 0.1 ppm to 200.0 ppm Acuratețea determinării Amoniului: ±5 % citire sau 2 ppm Calibrarea determinării Amoniului: 1 sau 2 puncte, 10 ppm si 100 ppm</p> <p>Tipul celulei de referință: dublă Tipul electrolitului: gel Materialul corpului: PEI Tip / Formă: membrană lichidă polimerică Domeniul temperaturii de operare: 0 la 40 °C Lungime Corpului/Lungime totală: 118 mm Diametrul exterior: 15 mm Electrod compatibil cu echipamentul portabil multiparametru descris mai sus</p> <p>Garanție 1 an Termen de livrare: 90 zile calendaristice din momentul semnării contractului Livrare DDP conform INCOTERMS , Chișinău, str. Academiei 3</p>		
Lot 25 Institutul de Fizică Aplicată, Laboratorul Materiale pentru Fotovoltaică și Fotonică, Subprogram 011201 Vîrfuri pipete						
<i>Vîrfuri pipetă</i>				<p>Volum: de la 0,5 până la 5 ml Material: polipropilenă nesterilă Lungime: nu mai mic de 160 mm Diametru: nu mai mic de 9,6 mm Bucăți în set: 100 Compatibil cu pipeta-dozator volum ajustabil 5000μl</p> <p>Termen livrare – 60 zile calendaristice din momentul semnării contractului</p>		

				Livrare DDP conform INCOTERMS , Chișinău, str. Academiei 5		
Lot 26 Institutul de Fizică Aplicată, Laboratorul Metode Fizice de Studiere a Solidului "Tadeusz Malinowski", Subprogram 011202 Pipete						
<i>Pipete Pasteur din LDPE</i>				Pipete Pasteur din LDPE, nesterile, gradate gradate câte 0,5 ml până la 3 ml, volum total 5 ml-7ml Termen livrare – 60 zile calendaristice din momentul semnării contractului Livrare: DDP, Chișinău, str. Academiei 5		
Lot 27 Institutul de Zoologie, Laboratorul Ihtiologie și Acvacultură _ finanțare compensatorie tineri cercetători 3						
<i>Sonar pentru prospecțiune rapidă</i>				Sonar pentru prospecțiuni rapide și monitorizare acvatică. Tehnologie CHIRP (Compressed High Intensity Radar Pulse) pentru scanare precisă; Adâncime de scanare: până la aproximativ 100 m; Conectivitate: Wi-Fi; Compatibil cu dispozitive mobile (iOS și Android); GPS integrat pentru cartografiere; Frecvențe multiple de scanare; Autonomie baterie: până la 15 ore; Încărcare rapidă; Rezistent la apă; Dimensiuni compacte. Termen de garanție: cel puțin 5 ani Timp de livrare: 60 zile calendaristice din momentul semnării contractului Livrare DDP conform INCOTERMS , Chisinau, str. Academiei 1		
Lot 28 IGFPP _ finanțare compensatorie tineri cercetători						
<i>Sistem portabil pentru evaluarea stresului la plante (PSK-Plant Stress Kit)</i>				Sistem portabil pentru analiza fluorescenței clorofilei și determinarea eficienței fotosistemului II (PSII). Echipamentul trebuie să utilizeze metoda de fluorescență a clorofilei cu modulație pulsată (pulse amplitude modulation – PAM cu detector cu fotodiodă PIN cu filtru spectral 700–750 nm.		

				<p>Sistemul trebuie să fie compus din:</p> <ul style="list-style-type: none"> • fluorimetru portabil pentru măsurarea Y(II) • fluorimetru portabil pentru măsurarea Fv/Fm <p>1. Echipamentul trebuie să permită determinarea următorilor parametri fiziologici ai fotosistemului II (PSII):</p> <ul style="list-style-type: none"> • Y(II) – randamentul cuantic al fotosistemului II (Quantum Photosynthetic Yield of PSII), • $\Delta F/Fm'$ • ETR – rata transportului de electroni, • PAR – radiația fotosintetic activă , • T – temperatura frunzei, • Fms (sau Fm') – fluorescența maximă în condiții de iluminare actinică la starea de echilibru, • Fs (sau F) – fluorescența în condiții de stare stabilă înaintea impulsului de saturație; • α (alpha) – absorbanta frunzei; • Umiditate relativă a aerului în apropierea frunzei ; • Calculul NPQ (Non-Photochemical Quenching); • corecție pentru calculul ETR și Fm' în modul Y(II). <p>2. Dispozitivul dedicat măsurătorilor în condiții de adaptare la întuneric trebuie să determine:</p> <ul style="list-style-type: none"> • Fv/Fm – eficiența fotochimică maximă a fotosistemului II; • Fv/Fo – indicator sensibil al stresului fiziologic. • Fo – fluorescența minimă; • Fm – fluorescența maximă; • Fv – fluorescența variabilă. <p>3. Echipamentul trebuie să utilizeze :</p> <ul style="list-style-type: none"> -LED alb pentru impuls de saturație cu intensitate minimă de aproximativ 7000 $\mu\text{mol m}^{-2} \text{s}^{-1}$ (cu cipse PAR). -LED roșu modulat cu lungime de undă aproximativ 650-665 nm și filtru optic 690 nm. <p>4. Performanțe de măsurare: • Durata unui test rapid ≤ 5 secunde, • Interval de eșantionare ≤ 1 sec</p> <p>5. Echipamentul trebuie să includă: • memorie internă minimum 2 GB, • export date prin interfață USB.</p> <ul style="list-style-type: none"> • format fișiere compatibil cu Microsoft Excel. <p>6. Echipamentul trebuie să includă: • display grafic, • rezoluție minimă 132 × 32 pixeli.</p>	
--	--	--	--	------------------------------------------------------------------------------------------------------------------------------------------------------------------------------------------------------------------------------------------------------------------------------------------------------------------------------------------------------------------------------------------------------------------------------------------------------------------------------------------------------------------------------------------------------------------------------------------------------------------------------------------------------------------------------------------------------------------------------------------------------------------------------------------------------------------------------------------------------------------------------------------------------------------------------------------------------------------------------------------------------------------------------------------------------------------------------------------------------------------------------------------------------------------------------------------------------------------------------------------------------------------------------------------------------------------------------------------------------------------------------------------------------------------------------------------------------------------------------------------------------------------------------------------------------------------------------------------------------------------------------------------------------------------------------------------------------------------------------------------------------------------------------------------------------------------------------------------------------------------------------------------------------------------------------------------------------------------------------------------------------------------------------------------------------------------------------------------------------------------------------------------------------------------------------------------------------------------	--

				<p>7. Alimentare electrică: • baterie litiu-ion, cu autonomie minimă de 8 ore, • posibilitate de alimentare prin USB standard.</p> <p>8. Accesorii incluse: • 2 baterii, • 2 încărcătoare universale cu USB, • 10 cleme (clipse) pentru adaptare la întuneric, • Valiză rigidă de transport, • 2 standarde pentru măsurarea absorbăanței frunzei.</p> <p>Documentație tehnică</p> <p>Termen de garanție minim 12 luni Termen de livrare 30 de zile calendaristice de la semnarea contractului. Livrare DDP conform INCOTERMS , Chisinau, str. Pădurii 20</p>		
Lot 29 IGFPP _finanțare instituțională 1						
<i>Clorofilometru portabil</i>				<p>Clorofilometru portabil cu contact cu 2 lungimi de undă 650-690 nm (ROȘU) și 900-950 nm (NIR).</p> <p>Zona de măsurare: minim 2mm X 2mm;</p> <p>Sistem de măsurare:</p> <p>Diferență de densitate optică la 2 lungimi de undă 650-690 nm</p> <p>Interval de măsurare: 0,0-99,9 unități</p> <p>Acuratețea măsurării: ± 0,5 unități</p> <p>Timpe de efectuare a unei măsurări: max 1sec</p> <p>Capacitate memorie date: minim 2000 măsurări,;</p> <p>Afișarea datelor: pe monitor display compuse din valoare, nume, timp și temperatură</p> <p>Interfață: USB cu software pentru Windows</p> <p>Oprire automată: după max 1 minut de inactivitate</p> <p>Sursa de alimentare: baterii, acumulator</p> <p>Durata de viață a bateriei: minim 5.000 măsurări</p> <p>Termen de garanție minim 12 luni Termen de livrare 30 de zile calendaristice de la semnarea contractului.</p>		

				Livrare DDP conform INCOTERMS , Chisinău, str. Pădurii 20		
Lot 30 IGFPP finanțare instituțională 2						
<i>Cântar de precizie</i>				<p>Masa cântărită minim: ≤ 20 mg Maxim: ≥ 300 g Rezoluție [d]: 0,001 g Calibrare: Automată, internă, cu (clasă): 200 g (F1) Dimensiune tavă: min Ø 110 mm Linearitate: $\pm 0,003$ g Timp de răspuns (sec.): ≤ 3 Repetabilitate: 0,6 mg Display: LCD Paravan de protecție: prezent Temperatura de lucru: + 5...+ 35°C Alimentare: 110-230 Vt, 50/60 Hz</p> <p>Termen de garanție minim 12 luni Termen de livrare 30 de zile calendaristice de la semnarea contractului. Livrare DDP conform INCOTERMS, Chisinău, str. Pădurii 20</p>		
Lot 31 IGFPP finanțare instituțională 3						
<i>Pipetă automată monocanal cu volum reglabil</i>				<p>Pipetă automată monocanal cu volum reglabil, destinată dozării în intervalul 0,5–5 ml. Echipamentul trebuie să aibă construcție ergonomică, cu suport pentru degete adaptat utilizării repetate. Pipeta trebuie să fie compatibilă cu vârfuri de 5 ml, lungime 120 mm. Dozarea să poată fi realizată la volume de 0,5 mL, 2,5 mL și 5 mL cu o acuratețe de $\pm 2,4\%$, $\pm 1,2\%$ și $\pm 0,6\%$. Produsul trebuie livrat cu certificat de calibrare de la producător, accesorii de întreținere și garanție de minim 3 ani</p> <p>Termen de livrare 30 de zile calendaristice de la semnarea contractului. Livrare DDP conform INCOTERMS, Chisinău, str. Pădurii 20</p>		

Lot 32 IGFPP finanțare instituțională 4						
<i>Pipeta automata dozator monocanal 1000-5000 μl</i>				Pipeta automata dozator monocanal 1000-5000 μl Termen de livrare 30 de zile calendaristice de la semnarea contractului. Livrare DDP conform INCOTERMS, Chisinau, str. Pădurii 20		
<i>Pipeta automata dozator monocanal 100-1000 μl</i>				Pipeta automata dozator monocanal 100-1000 μl Termen de livrare 30 de zile calendaristice de la semnarea contractului. Livrare DDP conform INCOTERMS, Chisinau, str. Pădurii 20		

Semnat: _____ Numele, Prenumele: _____ În calitate de: _____
Ofertantul: _____ Adresa: _____

Anexa nr.23
la Documentația standard nr. _____
din “ ____ ” _____ 20__

Specificații de preț

[Acest tabel va fi completat de către ofertant în coloanele 5,6,7,8 și 11 la necesitate, iar de către autoritatea contractantă – în coloanele 1,2,3,4,9,10]

Numărul procedurii de achiziție LD din _____ 2025
Obiectul achiziției: Echipe de laborator și accesorii

Cod CPV	Denumirea bunurilor	Unitatea de măsură	Cantitatea	Preț unitar (fără TVA)	Preț unitar (cu TVA)	Suma fără TVA	Suma cu TVA	Termenul de livrare	Clasificație bugetară (IBAN)	Discount %
1	2	3	4	5	6	7	8	9	10	11
	Bunuri									
42931100-2	Lot 1 Institutul de Chimie, Laboratorul Materiale Avansate în Biofarmaceutică și Tehnică Subprogramul de cercetare cod:010602							Termen de livrare 60 zile calendaristice de la semnarea contractului Livrare DDP conform INCOTERMS, Chișinău, str. Academiei 3	MD25TRPCCC518430C00019AA	
	<i>Centrifuga mică pentru laborator</i>	buc.	1							
	Valoare lot									
38300000-8	Lot 2 Institutul de Chimie, Laboratorul Chimie Ecologică Subprogramul de cercetare cod:010603							Termen de livrare: 90 zile calendaristice de la semnarea contractului Livrare DDP conform INCOTERMS, Chișinău, str. Pădurii 18	MD25TRPCCC518430C00019AA	
	<i>pH metru de laborator cu compensare automata si manuala a temperaturii</i>	buc.	1							
	Valoare lot									
	Lot 3 Grădina Botanică Națională (Institut) „Alexandru Ciubotaru”, Laboratorul Resurse Vegetale, finanțare compensatorie tineri cercetători									
	<i>Aparat pentru determinarea uleiurilor esențiale din</i>	set	1							

	<i>plante aromatice și medicinale</i>																		
	Valoare lot																		
38510000-3	Lot 4 Centrului de Arheologie „Ion Niculiță” _ finanțare compensatorie tineri cercetători										Termen de livrare: 60 zile calendaristice din momentul semnării contractului Livrare DDP conform INCOTERMS, Chișinău, str. A Mateevici 60								
	<i>Microscop</i>	buc.	1																
	Valoare lot																		
38600000-1	Lot 5 Institutul de Fizică Aplicată, Laboratorul de Optoelectronica A.Andrieș, Subprogram 011201_1										Termen livrare – 60 zile calendaristice din momentul semnării contractului Livrare DDP conform INCOTERMS, Chisinău, str. Academiei 5								
	<i>Filtru optic tip notch</i>	buc.	1																
	<i>Modul de montare a diodei laser</i>	buc.	2																
	Valoare lot																		
38600000-1	Lot 6 Institutul de Fizică Aplicată, Laboratorul de Optoelectronica A.Andrieș, Subprogram 011201_2																		
	<i>Cablu optic din cuarț</i>	buc.	1																
	Valoare lot																		
38300000-8	Lot 7 Institutul de Fizică Aplicată, Laboratorul Fizica Compușilor Semiconductori "Sergiu Rădăuțan", Subprogram 011201																		
	<i>Motor pas cu pas</i>	buc.	2																
	<i>Montaj universal pentru prismă / optică</i>	buc.	3																
	Valoare lot																		
38400000-9	Lot 8 Institutul de Fizică Aplicată, Laboratorul Proprietăți Mecanice ale Materialelor "Iulia Boiarskaia", Subprogram 011201										Termen livrare – 90 zile calendaristice din momentul semnării contractului Livrare DDP conform INCOTERMS, Chisinău, str. Academiei 5								
	<i>Microvoltmetru</i>	buc.	1																
	Valoare lot																		
38300000-8	Lot 9 Institutul de Fizică Aplicată, Laboratorul Proprietăți Mecanice ale Materialelor "Iulia Boiarskaia", Subprogram 011203_1																		
	<i>Senzor de debit</i>	set	1																
	Valoare lot																		
	Lot 10 Institutul de Fizică Aplicată, Laboratorul Proprietăți Mecanice ale Materialelor "Iulia Boiarskaia", Subprogram 011203_2																		

	<i>Senzor de presiune diferențială cu demodulator cu USB</i>	set	1								
	Valoare lot										
38400000-9	Lot 11 Institutul de Fizică Aplicată, Laboratorul Procese Termice și Hidrodinamice, Subprogram 011203								Timp de livrare: 60 zile calendaristice din momentul semnării contractului Livrare DDP conform INCOTERMS, Chisinău, str. Academiei 5		
	<i>Osciloscop digital</i>	set	1								
	Valoare lot										
38400000-9	Lot 12 Institutul de Fizică Aplicată, Laboratorul Fizica Semiconductorilor și Dispozitivelor, Subprogram 011207								Termen livrare – 90 zile calendaristice din momentul semnării contractului Livrare DDP conform INCOTERMS, Chisinău, str. Academiei 5		
	<i>Dispozitiv pentru modularea semnalelor optice</i>	set	1								
	Valoare lot										
38400000-9	Lot 13 Institutul de Fizică Aplicată, Laboratorul Metode Electrofizice și Electrochimice de Prelucrare a Materialelor „Boris Lazarenko”, Subprogram 011204_1								Timp de livrare: 30 zile calendaristice din momentul semnării contractului Livrare DDP conform INCOTERMS, Chisinău, str. Academiei 5		
	<i>Camera cu termoviziune</i>	buc.	1								
	Valoare lot										
	Lot 14 Institutul de Fizică Aplicată, Laboratorul Metode Electrofizice și Electrochimice de Prelucrare a Materialelor „Boris Lazarenko”, Subprogram 011204_2										
	<i>Modul achiziții date</i>	buc.	1								
	Valoare lot										
	Lot 15 Institutul de Fizică Aplicată, Laboratorul Metode Electrofizice și Electrochimice de Prelucrare a Materialelor „Boris Lazarenko”, Subprogram 011204_3										
	<i>Înregistrator tensiune</i>	buc.	2								
	<i>Înregistrator temperatură</i>	buc.	1								
Valoare lot											
38400000-9	Lot 16 Institutul de Zoologie Laboratorul Sistematică și Filogenie Moleculară (7007) Subprogram 010701								Timp de livrare: 60 zile calendaristice din momentul semnării contractului Livrare DDP conform INCOTERMS, Chisinău, str. Academiei 1		
	<i>Densitometru McFarland</i>	buc.	1								
	Valoare lot										
385 100	Lot 17 Institutul de Zoologie, Laboratorul Parazitologie și Helmintologie _ finanțare compensatorie tineri cercetători_1								Timp de livrare: 60 zile calendaristice din momentul semnării contractului		

	<i>Microscop stereoscopic trinocular cu cameră digitală</i>	set	1						Livrare DDP conform INCOTERMS , Chișinău, str. Academiei 1
	Valoare lot								
3831100-9	Lot 18 Institutul de Zoologie, Laboratorul Parazitologie și Helmintologie _ finanțare compensatorie tineri cercetători 2								
	<i>Balanță analitică</i>	buc	1						
	Valoare lot								
38510000-3	Lot 19 Institutului de Geologie și Seismologie _ finanțare compensatorie tineri cercetători								
	<i>Microscop stereoscopic cu camera digitală</i>	buc	1						Livrare DDP conform INCOTERMS, Chișinău, str. Gheorghe Asachi 60/3 Termen de livrare: 60 zile calendaristice din momentul semnării contractului
	Valoare lot								
38433000-9	Lot 20 Institutul de Ecologie Geografie _ finanțare compensatorie tineri cercetători								
	<i>Spectrofotometru Cary 60 UV-Vis, inclusiv Holder cuve 10 mm și Soft de operare cu licență inclusă.</i>	set	1						Termen de livrare: 90 zile calendaristice din momentul semnării contractului Livrare DDP conform INCOTERMS, Chișinău, str. Academiei 1
	<i>Multiparametru pH/ISE/EC/DO/Turbidity cu opțiune GPS sau sonda cu memorare autonoma</i>	set							
	Valoare lot								
38800000-3	Lot 21 Institutul de Chimie Laboratorul Materiale Avansate în Biofarmaceutică și Tehnică _ finanțare compensatorie tineri cercetători								
	<i>Evaporator rotativ vertical</i>	buc	1						Termen de livrare: 90 zile calendaristice din momentul semnării contractului Livrare DDP conform INCOTERMS, Chișinău, str. Academiei 3
	Valoare lot								
38400000-9	Lot 22 Laboratorul Chimie Coordinativă _ finanțare compensatorie tineri cercetători								
	<i>Cameră digitală de înaltă rezoluție pentru microscop trinocular cu fluorescență</i>	buc	1						
	Valoare lot								
4 2	Lot 23 Laboratorul Chimie Ecologică _ finanțare compensatorie tineri cercetători								

	<i>Cuptor de calcinare</i>	buc	1							
	Valoare lot									
	Lot 24 Laboratorul Monitoring al Calității Mediului (Geolab) _ finanțare compensatorie tineri cercetători									
38400000-9	<i>Echipament portabil multiparametru pentru monitorizarea calității apei în teren, cu unitate portabilă de măsurare și control și sondă digitală multisenzor submersibilă (pentru măsurarea pH, potențial redox (ORP), conductivitate, salinitate/solide total dizolvate (TDS), oxigen dizolvat, temperatură și ion-selectiv (ISE) pentru amoniac (NH4+) și/sau nitriți (NO2-)</i>	buc.	1							
	<i>Electrod ion-selectiv amoniac</i>	buc.	1							
	Valoare lot									
38437110-1	Lot 25 Institutul de Fizică Aplicată, Laboratorul Materiale pentru Fotovoltaică și Fonică, Subprogram 011201 Vîrfuri pipete									
	<i>Vîrfuri pipetă</i>	set	1							
	Valoare lot									
38437100-8	Lot 26 Institutul de Fizică Aplicată, Laboratorul Metode Fizice de Studiere a Solidului "Tadeusz Malinowski", Subprogram 011202_Pipete									
	<i>Pipete Pasteur din LDPE</i>	buc	500							
	Valoare lot									
38113000-0	Lot 27 Institutul de Zoologie, Laboratorul Ihtiologie și Acvacultură _ finanțare compensatorie tineri cercetători_3									
	<i>Sonar pentru prospecțiune rapidă</i>	buc	2							
	Valoare lot									
38	Lot 28 IGFP _ finanțare compensatorie tineri cercetători									

Termen livrare – 60 zile calendaristice din momentul semnării contractului
Livrare DDP conform INCOTERMS ,
Chișinău, str. Academiei 5

Timp de livrare: 60 zile calendaristice din momentul semnării contractului
Livrare DDP conform INCOTERMS ,
Chișinău, str. Academiei 1

	<i>Sistem portabil pentru evaluarea stresului la plante (PSK-Plant Stress Kit)</i>	buc	1					Termen de livrare 30 de zile calendaristice de la semnarea contractului. Livrare DDP conform INCOTERMS , Chisinau, str. Padurii 20			
	Valoare lot										
	Lot 29 IGFPF _finanțare instituțională 1										
	<i>Clorofilometru portabil</i>	buc	1								
	Valoare lot										
3830000 0-8	Lot 30 IGFPF _finanțare instituțională 2										
	<i>Cântar de precizie</i>	buc	1								
	Valoare lot										
38437100-8	Lot 31 IGFPF _finanțare instituțională 3										
	<i>Pipetă automată monocanal cu volum reglabil</i>	buc	2								
	Valoare lot										
	Lot 32 IGFPF _finanțare instituțională 4										
	<i>Pipeta automata dozator monocanal 1000-5000 μl</i>	buc	1								
	<i>Pipeta automata dozator monocanal 100-1000 μl</i>	buc	1								
	Valoare lot										
	TOTAL										

Semnat: _____ Numele, Prenumele: _____ În calitate de: _____

Ofertantul: _____ Adresa: _____

CONTRACT – MODEL

CONTRACT Nr.
privind achiziția de _____

*I PARTEA GENERALĂ
(OBLIGATORIU)*

Obiectul achiziției
Cod CPV:

“ _____ ” _____ 20 _____

_____ (localitatea)

Furnizorul/Prestatorul de bunuri /servicii	Autoritatea contractantă
_____, (denumirea completă a întreprinderii, asociației, organizației) reprezentată prin _____, (funcția, numele, prenumele) care acționează în baza _____, (statut, regulament, hotărîre etc.) denumit(a) în continuare <i>Furnizor/Prestator</i> _____, (se indică nr. și data de înregistrare în Registrul de Stat) pe de o parte,	_____, (denumirea completă a întreprinderii, asociației, organizației) reprezentată prin _____, (funcția, numele, prenumele) care acționează în baza _____, (statut, regulament, hotărîre etc.) denumit(a) în continuare <i>Cumpărător/Beneficiar</i> _____, (se indică nr. și data de înregistrare în Registrul de Stat) pe de altă parte,

ambii (denumiți(te) în continuare Părți), au încheiat prezentul Contract referitor la următoarele:

a. Achiziționarea _____,
(denumirea bunului/serviciului)
denumite în continuare Bunuri/Servicii, conform procedurii de achiziții publice de tip _____
nr. _____ din _____,
în baza deciziei grupului de lucru al Cumpărătorului/Beneficiarului din „ _____ ” _____ 20 _____.

b. Următoarele documente vor fi considerate părți componente ale Contractului:

- a) Specificația tehnică;
- b) Specificația de preț;
- c) *alte documente componente conform necesității, de exemplu, desene, grafice, formulare, protocolul de recepționare provizorie și finală etc.*

c. În cazul unor discrepanțe sau inconsecvențe între documentele componente ale Contractului, documentele vor avea ordinea de prioritate enumerată mai sus.

d. În calitate de contravaloare a plăților care urmează a fi efectuate de Cumpărător/Beneficiar, Furnizorul/Prestatorul se obligă prin prezentul contract să livreze/presteze Cumpărătorului/Beneficiarului Bunurile/Serviciile și să înlăture defectele lor în conformitate cu prevederile Contractului sub toate aspectele.

e. Cumpărătorul/Beneficiarul se obligă prin prezentul contract să plătească Furnizorului/Prestatorului, în calitate de contravaloare a livrării/prestării bunurilor/serviciilor, prețul Contractului în termenele și modalitatea stabilite de Contract.

1. Obiectul Contractului

1.1. Furnizorul/Prestatorul își asumă obligația de a livra/presta Bunurile/Serviciile conform Specificației, care este parte integrantă a prezentului Contract.

1.2. Cumpărătorul/Beneficiarul se obligă, la rândul său, să achite și să recepționeze Bunurile/Serviciile livrate/prestate de Furnizorul/Prestator.

1.3. Calitatea Bunurilor se atestă prin certificatele de calitate indicate în Specificație.

1.4. Serviciile prestate în baza contractului vor respecta standardele indicate în Specificație

1.5. Termenele de garanție [*valabilitate, după caz*] a Bunurilor/Serviciilor sunt indicate în Anexa nr.22, Specificații tehnice.

2. Termeni și condiții de livrare/prestare

2.1. Livrarea/Prestarea Bunurilor/Serviciilor se efectuează de către Furnizor/Prestator în termenele prevăzute de graficul de livrare/prestare.

2.2. Documentația de însoțire a Bunurilor/Serviciilor include:

Cerințele de mai sus trebuie prevăzute de către autoritatea contractantă și ajustate conform cerințelor actuale.

2.3. Originalele documentelor prevăzute în punctul 2.2 se vor prezenta Cumpărătorului/Beneficiarului cel târziu la momentul livrării bunurilor la destinația finală/prestării serviciilor. Livrarea/Prestarea bunurilor/serviciilor se consideră încheiată în momentul în care sunt prezentate documentele de mai sus.

3. Prețul și condiții de plată

3.1. Prețul Bunurilor/Serviciilor livrate/prestate conform prezentului Contract este stabilit în lei moldovenești, fiind indicat Specificația prezentului Contract.

3.2. Suma totală a prezentului Contract, inclusiv TVA, se stabilește în lei moldovenești și constituie:
_____ lei MD.

(suma cu cifre și litere)

3.3. Achitarea plăților pentru Bunurile/Serviciile livrate/prestate va efectua în lei moldovenești.

3.4. Metoda și condițiile de plată de către Cumpărător/Beneficiar vor fi:

Cerințele de mai sus trebuie revăzute de către autoritatea contractantă și ajustate conform cerințelor actuale.

3.5. Plățile se vor efectua prin transfer bancar pe contul de decontare al Furnizorului/Prestatorului indicat în prezentul Contract.

4. Condiții de predare-primire

4.1. Bunurile/Serviciile se consideră predate de către Furnizor/Prestator și recepționate de către Cumpărător/Beneficiar [*destinatar, după caz*] dacă:

- a) cantitatea Bunurilor/Serviciilor corespunde informației indicate în Lista bunurilor/serviciilor și graficul livrării/prestării și documentele de însoțire conform punctului 2.2 al prezentului Contract;
 - b) calitatea Bunurilor/Serviciilor corespunde informației indicate în Specificație;
 - c) ambalajul și integritatea Bunurilor corespunde informației indicate în Specificație.
- 4.2. Furnizorul/Prestatorul este obligat să prezinte Cumpărătorului/Beneficiarului un exemplar original al facturii fiscale odată cu livrarea/prestarea Bunurilor/Serviciilor, pentru efectuarea plății. Pentru nerespectarea de către Furnizor/Prestator a prezentei clauze, Cumpărătorul/Beneficiarul își rezervă dreptul de a majora termenul de achitare prevăzut în punctul 3.4 corespunzător numărului de zile de întârziere și de a fi exonerat de achitarea penalității stabilite în punctul 10.3.

5. Standarde

- 5.1. Bunurile/Serviciile furnizate/prestate în baza contractului vor respecta standardele prezentate de către furnizor în propunerea sa tehnică.
- 5.2. Când nu este menționat nici un standard sau reglementare aplicabilă se vor respecta standardele sau alte reglementări autorizate în țara de origine a Bunurilor/Serviciilor.

6. Obligațiile părților

- 6.1. În baza prezentului Contract, Furnizorul/Prestatorul se obligă:
 - a) să livreze/presteze Bunurile/Serviciile în condițiile prevăzute de prezentul Contract;
 - b) să anunțe Cumpărătorul/Beneficiarul după semnarea prezentului Contract, în decurs de ____ zile calendaristice, prin telefon/fax sau mijloace electronice, despre disponibilitatea livrării/prestării Bunurilor/Serviciilor;
 - c) să asigure condițiile corespunzătoare pentru recepționarea Bunurilor/Serviciilor de către Cumpărător/Beneficiar [*destinatar, după caz*], în termenele stabilite, în corespundere cu cerințele prezentului Contract;
 - d) să asigure integritatea și calitatea Bunurilor/Serviciilor pe toată perioada de până la recepționarea lor de către Cumpărător/Beneficiar [*destinatar, după caz*].
- 6.2. În baza prezentului Contract, Cumpărătorul/Beneficiarul se obligă:
 - a) să întreprindă toate măsurile necesare pentru asigurarea recepționării în termenul stabilit a Bunurilor/Serviciilor livrate/prestate în corespundere cu cerințele prezentului Contract;
 - b) să asigure achitarea Bunurilor/Serviciilor livrate/prestate, respectând modalitățile și termenele indicate în prezentul Contract.

7. Circumstanțe care justifică neexecutarea contractului

- 7.1. Părțile sunt exonerate de răspundere pentru neîndeplinirea parțială sau integrală a obligațiilor conform prezentului Contract, dacă aceasta este cauzată de producerea unor cazuri de circumstanțe care justifică neexecutarea contractului (războaie, calamități naturale: incendii, inundații, cutremure de pământ, precum și alte circumstanțe care nu depind de voința Părților).
- 7.2. Partea care invocă clauza circumstanțelor care justifică neexecutarea contractului este obligată să informeze imediat (dar nu mai târziu de 10 zile) cealaltă Parte despre survenirea circumstanțelor care justifică neexecutarea contractului.
- 7.3. Survenirea circumstanțelor care justifică neexecutarea contractului, momentul declanșării și termenul de acțiune trebuie să fie confirmate printr-un aviz de atestare, eliberat în mod corespunzător de către organul competent din țara Părții care invocă asemenea circumstanțe.
- 7.4. În cazul în care în circumstanțele care justifică neexecutarea contractului, acesta se modifică prin acordul adițional, inclusiv modificarea termenilor de executare, în cazul unei executări ulterioare a contractului. Când se execută pct.7.1 și pct. 7.3, părțile modifică contractul prin acord - adițional, privind neîndeplinirea parțială sau integrală a obligațiilor, inclusiv modificarea termenilor în cazul suspendării și executării ulterioare a contractului.

8. Rezoluțiunea

- 8.1. Rezoluțiunea Contractului se poate realiza cu acordul comun al Părților.
- 8.2. Contractul poate fi rezolvit în mod unilateral de către:

- a) Cumpărător/Beneficiar în caz de refuz al Furnizorului/Prestatorului de a livra/presta Bunurile/Serviciile prevăzute în prezentul Contract;
- b) Cumpărător/Beneficiar în caz de nerespectare de către Furnizor/Prestator a termenelor de livrare/prestare stabilite;
- c) Furnizor/Prestator în caz de nerespectare de către Cumpărător/Beneficiar a termenelor de plată a Bunurilor/Serviciilor;
- d) Furnizor/Prestator sau Cumpărător/Beneficiar în caz de nesatisfacere de către una dintre Părți a pretențiilor înaintate conform prezentului Contract.

8.3 Cumpărător/Beneficiar are dreptul de a rezolvi unilateral contractul în perioada de valabilitate a acestuia în una dintre următoarele situații:

- a) contractantul se afla, la momentul atribuirii lui, în una dintre situațiile care ar fi determinat excluderea sa din procedura de atribuire potrivit art. 19 al Legii nr.131/2015 privind achizițiile publice;
- b) contractul a făcut obiectul unei modificări substanțiale care necesita o nouă procedură de achiziție publică în conformitate cu art. 76 al Legii nr.131/2015 privind achizițiile publice;
- c) contractul nu ar fi trebuit să fie atribuit contractantului respectiv, având în vedere o încălcare gravă a obligațiilor ce rezultă din Legea nr.131/2015 privind achizițiile publice și/sau tratatele internaționale la care Republica Moldova este parte, care a fost constatată printr-o decizie a unei instanțe judecătorești naționale sau, după caz, internaționale.

8.4. Partea inițiatoare a rezoluțiunii Contractului este obligată să comunice în termen de ___ zile lucrătoare celeilalte Părți despre intențiile ei printr-o scrisoare motivată.

8.5. Partea înștiințată este obligată să răspundă în decurs de ___ zile lucrătoare de la primirea notificării. În cazul în care litigiul nu este soluționat în termenele stabilite, partea inițiatoare va iniția rezoluțiunea.

9. Reclamații

9.1. Reclamațiile privind cantitatea Bunurilor/Serviciilor livrate/prestate sunt înaintate Furnizorului/Prestatorului la momentul recepționării lor, fiind confirmate printr-un act întocmit în comun cu reprezentantul Furnizorului/Prestatorului.

9.2. Pretențiile privind calitatea bunurilor/serviciilor livrate/prestate sunt înaintate Furnizorului/Prestatorului în termen de ___ zile de la depistarea deficiențelor de calitate și trebuie confirmate printr-un certificat eliberat de o organizație independentă neutră și autorizată în acest sens.

9.3. Furnizorul/Prestatorul este obligat să examineze pretențiile înaintate în termen de ___ zile de la data primirii acestora și să comunice Cumpărătorului/Beneficiarului despre decizia luată.

9.4. În caz de recunoaștere a pretențiilor, Furnizorul/Prestatorul este obligat, în termen de ___ zile, să livreze/presteze suplimentar Cumpărătorului/Beneficiarului cantitatea nelivrată/neprestată de bunuri/servicii, iar în caz de constatare a calității necorespunzătoare – să le substituie sau să le corecteze în conformitate cu cerințele Contractului.

9.5. Furnizorul/Prestatorul poartă răspundere pentru calitatea Bunurilor/Serviciilor în limitele stabilite, inclusiv pentru viciile ascunse.

9.6. În cazul devierii de la calitatea confirmată prin certificatul de calitate întocmit de organizația independentă neutră sau autorizată în acest sens, cheltuielile pentru staționare sau întârziere sunt suportate de partea vinovată.

10. Sancțiuni

10.1. Forma de garanție de bună executare a contractului agreată de Cumpărător/Beneficiar este _____, în cuantum de ___% din valoarea contractului.

10.2. Pentru refuzul de a vinde/presta Bunurile/Serviciile prevăzute în prezentul Contract, se va reține garanția de bună executare a contractului, în cazul în care ea a fost constituită în conformitate cu prevederile punctului 10.1., în caz contrar Furnizorul/Prestatorul suportă o penalitate în valoare de ___% [indicați procentajul] din suma totală a contractului.

10.3. Pentru livrarea/prestarea cu întârziere a Bunurilor/Serviciilor, Furnizorul/Prestatorul poartă plata despăgubirii în valoare de ___% din suma Bunurilor/Serviciilor nelivrate/neprestate, pentru fiecare zi de întârziere, dar nu mai mult de ___% [indicați procentajul] din suma totală a prezentului Contract.

În cazul în care întârzierea depășește ___ zile, Furnizorul/Prestatorul prezintă Cumpărătorului/Beneficiarului o explicație în formă scrisă. Dacă Cumpărătorul/Beneficiarul acceptă, Furnizorul/Prestatorul prelungește termenul de valabilitate a garanției de bună executare, în caz contrar se consideră ca fiind refuz de a livra/presta Bunurile/Serviciile prevăzute în prezentul Contract și Furnizorul/Prestatorul i se va reține garanția de bună executare a Contractului, în cazul în care a fost constituită în conformitate cu prevederile pct.10.1.

10.4. Pentru achitarea cu întârziere, Cumpărătorul/Beneficiarul poartă plata despăgubirii în valoare de ___% [indicați procentajul] din suma Bunurilor/Serviciilor neachitate, pentru fiecare zi de întârziere, dar nu mai mult de ___% [indicați procentajul] din suma totală a prezentului contract.

10.5. Prima zi lucrătoare ulterioară datei ce constituie termenul limită de livrare/prestare, precum și, termenul limită de achitare se consideră zi lucrătoare de întârziere.

10.6. Suma penalității calculate Furnizorului/Prestatorului conform prezentului Contract poate fi dedusă (reținută) de către Cumpărător/Beneficiar din suma plății pentru Bunurile/Serviciile livrate/prestate.

11. Drepturi de proprietate intelectuală

11.1. Furnizorul/Prestatorul are obligația să despăgubească achizitorul împotriva oricărui:

- a) reclamații și acțiuni în justiție, ce rezultă din încălcarea unor drepturi de proprietate intelectuală (brevete, nume, mărci înregistrate etc.), legate de echipamentele, materialele, instalațiile sau utilajele folosite pentru sau în legătură cu produsele achiziționate, și
- b) daune-interese, costuri, taxe și cheltuieli de orice natură, aferente, cu excepția situației în care o astfel de încălcare rezultă din respectarea Caietului de sarcini întocmit de către achizitor.

12. Dispoziții finale

12.1. Litigiile ce ar putea rezulta din prezentul Contract vor fi soluționate de către Părți pe cale amiabilă. În caz contrar, ele vor fi transmise spre examinare în instanța de judecată competentă conform legislației Republicii Moldova.

12.2. Părțile contractante au dreptul, pe durata îndeplinirii contractului, să convină asupra modificării clauzelor contractului, prin acord adițional, numai în cazul apariției unor circumstanțe care lezează interesele comerciale legitime ale acestora și care nu au putut fi prevăzute la data încheierii contractului. Modificările și completările la prezentul Contract sînt valabile numai în cazul în care au fost perfectate în scris și au fost semnate de ambele Părți.

12.3. Nici una dintre Părți nu are dreptul să transmită obligațiile și drepturile sale stipulate în prezentul Contract unor terțe persoane fără acordul în scris al celeilalte părți.

12.4. Prezentul Contract în cazul în care este semnat electronic, de către ambele părți, acesta este remis în mod automat prin mijloacele electronice, dar în cazul când contractul este semnat olografic se întocmește în două exemplare în limba română, câte un exemplar pentru Furnizor/Prestator, Cumpărător/Beneficiar.

12.5. Prezentul Contract se consideră încheiat la data semnării și intră în vigoare la data înregistrării la una din trezoreriile regionale ale Ministerului Finanțelor, în cazul în care sursele financiare se alocă din bugetul de stat/bugetul local, sau la data semnării sau la o altă dată ulterioară indicată în acest contract în cazul în care gestionarea surselor financiare nu se efectuează prin intermediul sistemului trezorerial.

12.6. Prezentul contract este valabil până la _____.

12.7. Prezentul Contract reprezintă acordul de voință al părților și se consideră semnat la data aplicării ultimei semnături de către una din părți.

12.8. Pentru confirmarea celor menționate mai sus, Părțile au semnat prezentul Contract în conformitate cu legislația Republicii Moldova.

II. CONDIȚIILE SPECIALE A CONTRACTULUI (LA NECESITATE)

RECHIZITELE JURIDICE, POȘTALE ȘI DE PLĂȚI ALE PĂRȚILOR

Furnizorul/Prestatorul de bunuri/servicii

Adresa poștală:

Telefon:

Cod fiscal:

Banca:

Cod:

IBAN

Cumpărătorul/Beneficiarul

Adresa poștală:

Telefon:

Cod fiscal:

Banca:

Cod:

IBAN

SEMNĂTURILE PĂRȚILOR**Furnizorul/Prestatorul de bunuri/servicii****Cumpărătorul/Beneficiarul**

.

Anexa nr. 1
la contractul nr. _____

Din „_____” _____ 20 _____

SPECIFICAȚII TEHNICE - conform datelor din anexa nr. 22

SEMNĂTURILE PĂRȚILOR

Furnizorul/Prestatorul de bunuri/servicii

Cumpărătorul/Beneficiarul

Anexa nr. 2
la contractul nr. _____

din “_____” _____ 20__

SPECIFICAȚII DE PREȚ - conform datelor din anexa nr. 23

SEMNĂTURILE PĂRȚILOR

Furnizorul/Prestatorul de bunuri/servicii

Cumpărătorul/Beneficiarul

Anexa nr. 25
la Documentația standard nr. _____

din “ _____ ” _____ 20__

ACORD ADIȚIONAL Nr. _____

la contractul Nr. _____ din ” _____ „ _____ 20__

Prezentul acord este semnat astăzi ” _____ „ _____ 20__, între _____, în persoana _____ și _____, în persoana _____, în scopul modificării Contractului nr. _____ din ” _____ ” _____ 20__ (numit în continuare Contract), semnat în urma desfășurării procedurii de achiziție publică nr. _____ din ” _____ ” _____ 20__ .

Prezentul acord se încheie ca urmare a deciziei grupului de lucru pentru achiziții nr. _____ din _____ 20__ .

Orice modificare aplicată prin prezentul acord este obligatorie pentru fiecare parte din Contract, celelalte prevederi neschimbate rămânând obligatorii în continuare.

Prin prezentul acord, în Contract se aplică următoarele modificări:

1. _____

Prezentul acord se consideră încheiat la data semnării lui și intră în vigoare după înregistrarea la una din trezoreriile regionale ale Ministerului Finanțelor sau la data semnării lui de către părți sau la o dată ulterioară indicată în acest acord.

SEMNĂTURILE PĂRȚILOR

Furnizorul/Prestatorul de bunuri/servicii

Cumpărătorul/Beneficiarul

Anexa nr. 26
la Documentația standard nr. _____
din “ _____ ” _____ 20__

ACORD-CADRU

nr. _____ data _____

1. Părțile acordului-cadru

În temeiul Legii nr. 131/2015 privind achizițiile publice, cu modificările ulterioare, s-a încheiat prezentul acord-cadru,

între

(Denumirea autorității contractante)....., adresa completă:....., telefon:/fax:, cod fiscal cont Trezorerie:, reprezentată prin domnul, în calitate de **promitent-achizitor**, pe de o parte, și..... (denumirea operatorului economic), adresa, telefon/fax, cod fiscal, cont (banca), reprezentată prin (denumirea conducătorului), funcția, în calitate de **promitent-furnizor/prestator**, pe de alta parte.

2. Scopul acordului-cadru

2.1 Scopul acordului - cadru îl reprezintă stabilirea elementelor/condițiilor esențiale care vor guverna contractele subsecvente ce urmează a fi atribuite pe durata derulării prezentului acord, precum și stabilirea condițiilor contractuale care vor completa în mod corespunzător contractele subsecvente.

2.2 Contractele ce urmează a fi atribuite au ca obiect bunuri/serviciilivrate/prestate de către agenți autorizați în vederea achiziționării, în funcție de necesitățile concrete ale autorității contractante, cuprinse în Caietul de Sarcini, celelalte părți ale Documentației de atribuire sau în Invitațiile de participare la reofertare.

3. Durata acordului-cadru

3.1 Durata prezentului acord-cadru este de ani și de luni, începînd de la data semnării.

4. Obligațiile promitentului – furnizor/prestator

4.1 Promitenții furnizori/prestatori se obligă să răspundă invitațiilor la reofertare și, în caz că au fost selectați, să livreze bunurile și/sau să presteze serviciile astfel cum au fost prevăzute în documentația de atribuire și în acordul – cadru, ori de câte ori autoritatea contractantă solicită acest lucru.

4.2 Promitenții furnizori/prestatori se obligă să nu transfere, nici total și nici parțial, obligațiile asumate prin prezentul acord-cadru.

5. Obligațiile promitentului-achizitor

5.1 Promitentul achizitor se obligă ca, în conformitate cu prevederile documentației de atribuire și a prezentului acord-cadru, să achiziționeze bunuri/servicii, prin reluarea competiției între semnarii prezentului acord-cadru și/sau fără reluarea competiției, în cazul în care cuprinsul acestuia stabilește toate termenele și condițiile care reglementează livrarea bunurilor/prestarea serviciilor care constituie obiectul achiziției prevăzute în acordul-cadru, precum și condițiile obiective în funcție de care se stabilește care dintre operatorii economici parte la acordul-cadru va livra bunurile sau va presta serviciile, respectiv, prin atribuirea către aceștia de contracte subsecvente, în urma reluării competiției potrivit prevederilor documentației de atribuire.

6. Rezoluțiune unilaterală

6.1. Partea promitentă este în drept să rezoluționeze unilateral acordul – cadru ca urmare a neîndeplinirii sau îndeplinirii în mod necorespunzător a obligațiilor asumate prin prezentul acord – cadru, de către cealaltă parte.

6.2. Rezoluțiunea unilaterală determină încetarea efectelor juridice a acordului cadru cu condiția ca promitentul achizitor să anunțe în scris promitentul – furnizor/prestator cu 10 zile înainte de data încetării acestuia.

7. Documentele acordului cadru:

- a) propunerea tehnică;
- b) propunerea financiară;
- c) caietul de sarcini, după caz;
- d) alte anexe, după caz.

8. Încetarea acordului - cadru

8.1 - (1) Prezentul acord - cadru încetează de drept:

- prin ajungerea la termen;

(2) Acordul - cadru poate înceta și în următoarele cazuri:

- prin acordul de voință al părților ;

- prin rezoluțiunea de către o parte ca urmare a neîndeplinirii sau îndeplinirii în mod necorespunzător a obligațiilor asumate prin prezentul acord-cadru, de către cealaltă parte, cu notificare prealabilă de _____ zile a părții în culpă.

CLAUZE APLICABILE CONTRACTELOR SUBSECVENTE

9. Executarea contractelor subsecvente

9.1 Executarea contractelor subsecvente va începe din momentul încheierii acestora.

9.2 Furnizorul/Prestatorul are obligația de a începe livrarea bunurilor/prestarea serviciilor în timpul cel mai scurt rezonabil posibil de la primirea comenzii;

10. Obligațiile principale ale furnizorului/prestatorului după încheierea contractului subsecvent

10.1 Operatorul economic desemnat câștigător se obligă să livreze bunurile/presteze serviciile în strictă conformitate cu standardele și caracteristicile prevăzute în Caietul de sarcini precum și în Invitația de participare la reofertare.

11. Litigii

11.1 Litigiile ce pot apărea ca urmare a aplicării și interpretării prevederilor prezentului acord - cadru se vor soluționa pe cale amiabilă.

11.2 Dacă, după începerea tratativelor, părțile nu reușesc să rezolve în mod amiabil o divergență legată de prezentul acord, fiecare parte poate solicita ca disputa să se soluționeze de către instanțele judecătorești din Republica Moldova.

Părțile au încheiat astăzi, _____ 20 __, prezentul acord-cadru, în ___ exemplare toate având aceeași putere juridică.

Prezentul Acord – cadru se consideră încheiat și intră în vigoare la data semnării lui de către Părți, fiind valabil până la „___” _____ 20__.

Promitent-achizitor,
.....

(semnatura autorizata)

Promitent-furnizor/prestator,
.....

(semnatura autorizata)

Promitent-achizitor,
.....

(semnatura autorizata)

Promitent-furnizor /prestator,
.....

(semnatura autorizata)

Promitent-achizitor,
.....

(semnatura autorizata)

Promitent-furnizor /prestator,
.....

(semnatura autorizata)

Anexa nr. 2
la Ordinul ministrului finanțelor
nr. _____ din “ _____ ” _____ 2021 _____

Lista ordinelor ministrului finanțelor care se abrogă

1. Ordinul ministrului finanțelor nr. 173/2018 cu privire la aprobarea Documentației standard pentru realizarea achizițiilor publice de bunuri (Monitorul Oficial al Republicii Moldova, 2018, nr. 396-397, art. 1521), înregistrat la Ministerul Justiției cu nr. 1369 din 10 octombrie 2018.
2. Ordinul ministrului finanțelor nr. 174/2018 cu privire la aprobarea Documentației standard pentru realizarea achizițiilor publice de servicii (Monitorul Oficial al Republicii Moldova, 2018, nr. 396-397, art. 1522), înregistrat la Ministerul Justiției cu nr. 1367 din 10 octombrie 2018.
3. Ordinul ministrului finanțelor nr. 175/2018 cu privire la aprobarea Documentației standard pentru realizarea achizițiilor publice de bunuri și servicii prin cererea ofertelor de prețuri (Monitorul Oficial al Republicii Moldova, 2018, nr. 396-397, art. 1523), înregistrat la Ministerul Justiției cu nr. 1368 din 10 octombrie 2018.