

# MONTAGE

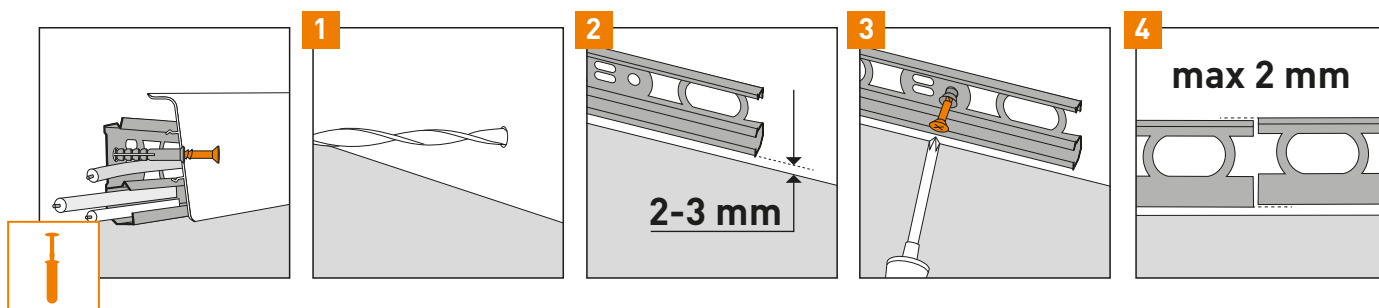
## INSTRUKCJA MONTAŻU

**Arbiton**  
FLOOR EXPERT

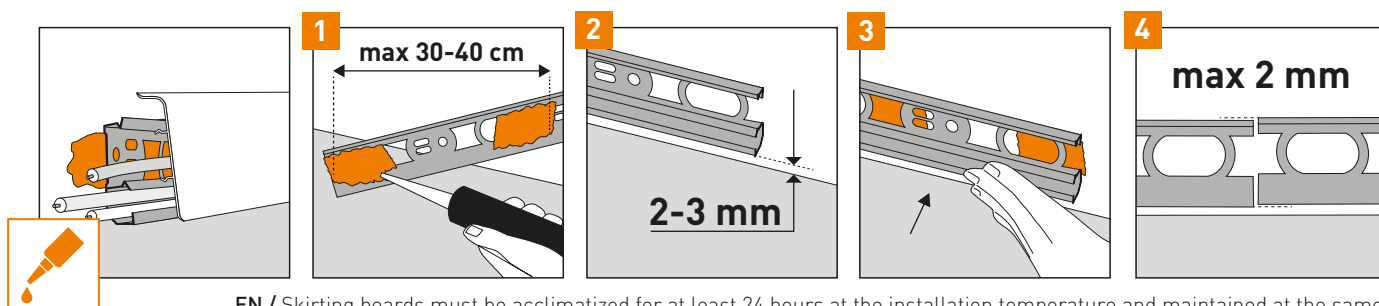
### INDO

### 4 WAY SYSTEM

#### 4 SPOSOBY MONTAŻU

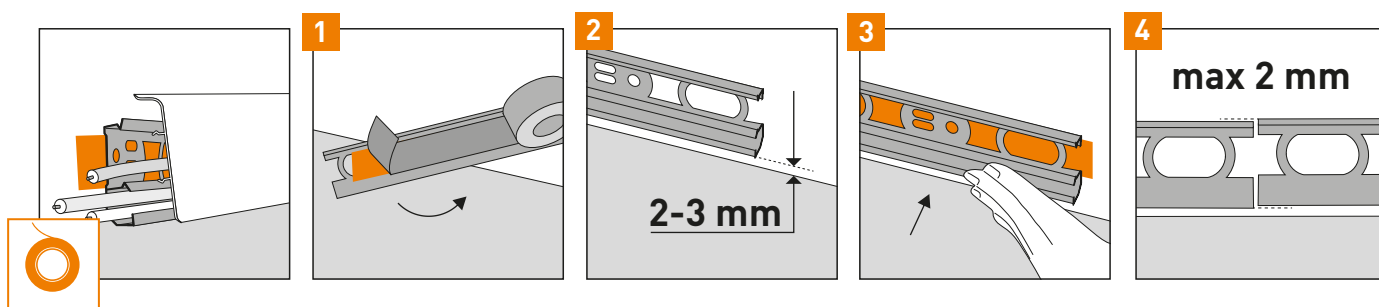


**SCREW**  
WKREŃT

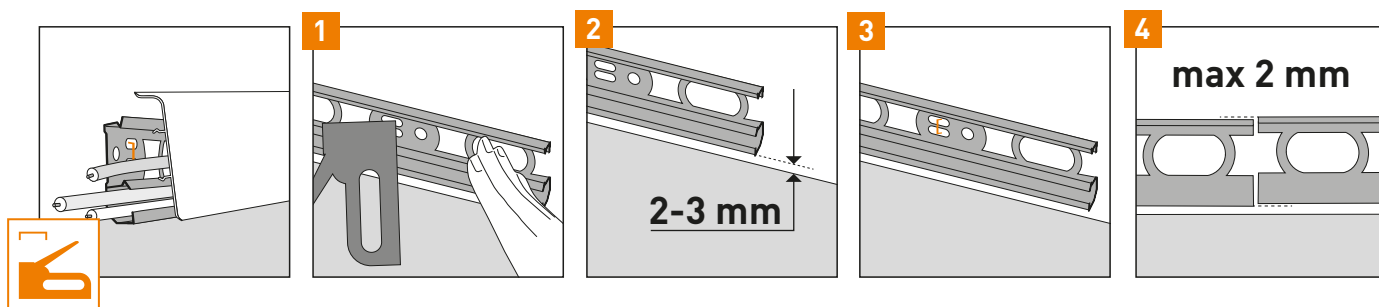


**GLUE**  
KLEJ

EN / Skirting boards must be acclimatized for at least 24 hours at the installation temperature and maintained at the same temperature until the adhesive sets, 24-48 hours.  
PL / Listwy przypodłogowe należy poddać aklimatyzacji, minimum 24 h w temperaturze montażu oraz utrzymać taką samą temperaturę do czasu związania kleju 24-48 h.



**TAPE**  
TAŚMA



**TACKER**  
ZSZYWACZ

# MONTAGE

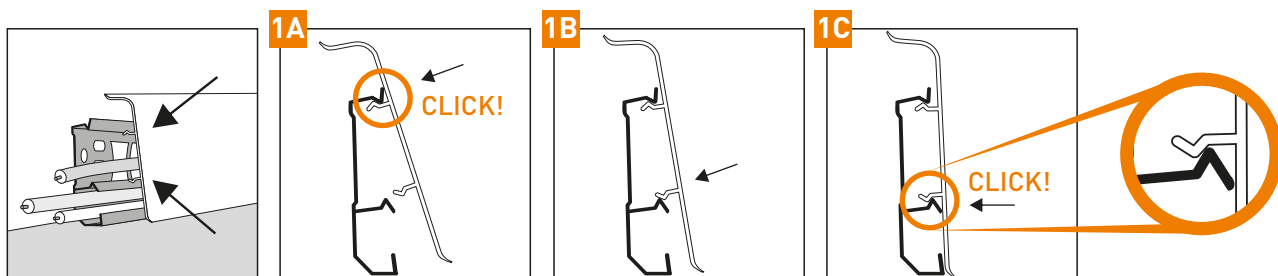
## INSTRUKCJA MONTAŻU

**Arbiton**  
FLOOR EXPERT

**INDO**

### MOUNTING SKIRTING ON RAIL

#### MONTAŻ LISTWY NA SZYNI



### ACCESSORIES

#### AKCESORIA

