

"VALORIS PRIM" S.R.L.

Constructia retelelor exterioare de alimentare cu
apa in s. Inundeni si in s.Ruslanovca, com.
Vasilcau r-nul Soroca

12/22-A-PG

Proiect de Executie

BENEFICIAR: Primaria com. Vasilcau r-nul Soroca



Chisinau, 2023

Schema de amplasare in limita administrativa a UAT Ruslanovca

Date Generale

Proiectant: "VALORIS PRIM" S.R.L.
 ISP: E.Pluta, Certificat Seria 2022-P nr. 0859
 CU: nr. 6 din 07.08.2023
 Beneficiar: Primăria com. Vasilcau, r-nul Soroca

Documentatia elaborata reprezinta Planul General de amenajare a platformei pentru constructia castelului de apa cu caracteristicile V=50m.c, Hp=18,0m si statia de dezinfectare cu hipoclorid de sodiu, suprafata de 1547,32 m.p, conform schemelor tehnologice adoptate, cu accese pentru transport auto si accese pietonale, spatii verzi, sistematizare verticala si ingradire.

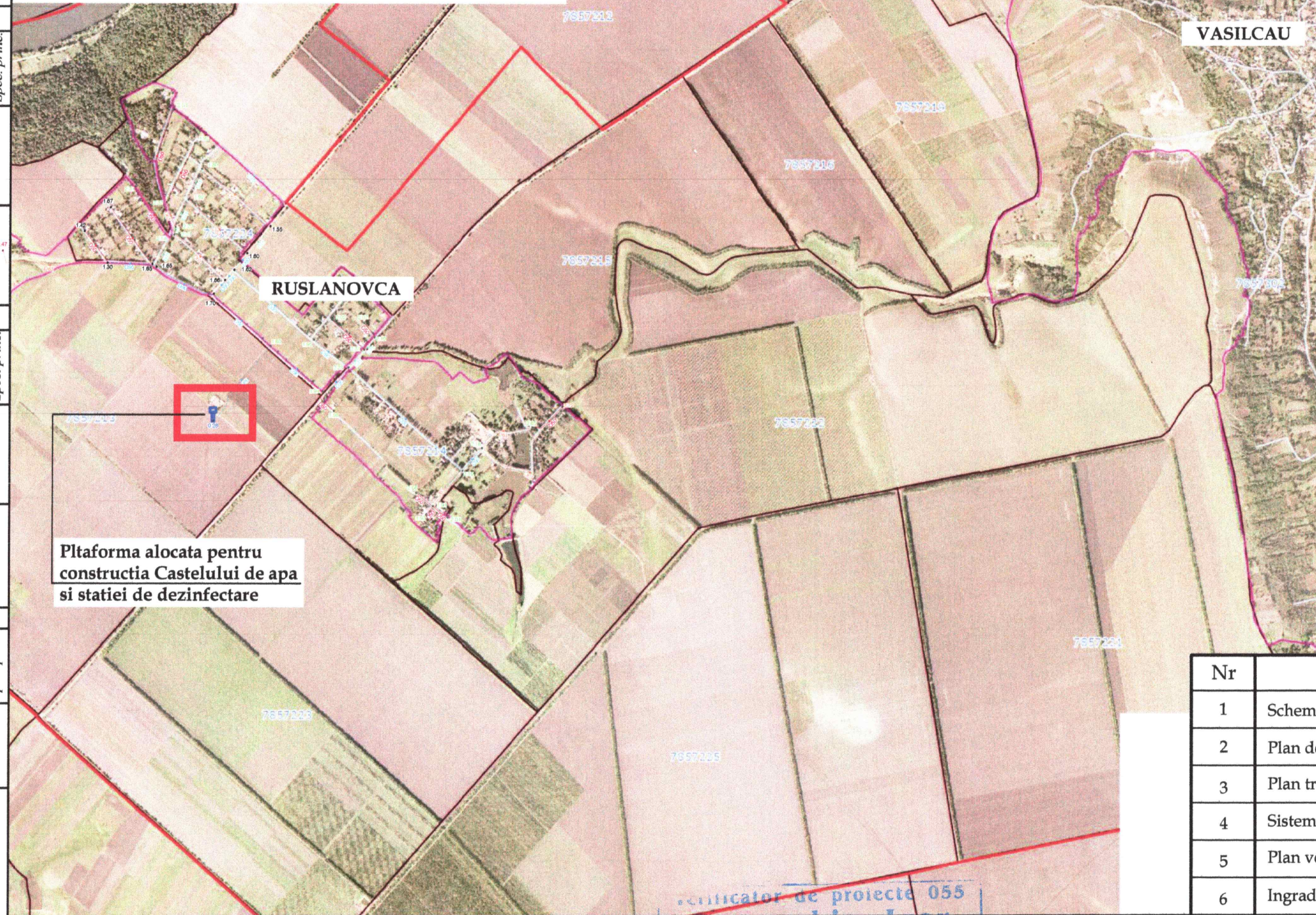
Planul General este elaborat in conformitate cu normativele din RM si legislatia in vigoare:

- Legea 835 din 17.05.1996 - Legea privind principiile amenajarii teritoriului;
- NCM B.01.05:2016 - Instructiuni privind continutul, principiile metodologice de elaborare, avizare si aprobare a documentatiei de urbanism si amenajare a teritoriului.
- Certificat de urbanism.
- RAPORT GEOTEHNIC efectuat în baza prospectiunilor inginero-geologice, executate pentru obiectul: Turn de apa pentru alimentarea apeductului din s. Ruslanovca si s. Inundeni din com. Vasilcau, r-nul Soroca.

Borderoul Pieselor Desenate

Nr	Denumire	Nota
1	Schema de amplasare in limita administrativa a UAT Ruslanovca	PG 1
2	Plan de situatie Sc 1:500. Indici Tehnico-Economici	PG 2
3	Plan trasare, Plan de amenajare a teritoriului Sc 1:500	PG 3
4	Sistematizare pe verticala Sc 1:500	PG 4
5	Plan volume de impluturi si excavari Sc 1:500	PG 5
6	Ingradire. Volume de lucru.	PG 6
7	Ingradire. Volume de lucru.	PG 7

Sch.	Cant.	Coala	Nr.doc	Semnat	Data	12/22-A-PG			
						Constructia retelelor exterioare de alimentare cu apa in s. Inundeni si in s. Ruslanovca, com. Vasilcau r-nul Soroca			
						Platforma A: castel de apa V=50m.c, Hp=18,0m statia de dezinfectare cu hipoclorid de sodiu	Etapa	Coala	Coli
							PE	1	7
						Schema de amplasare in limita administrativa a UAT Ruslanovca	"VALORIS PRIM" S.R.L.		



Platforma alocata pentru constructia Castelului de apa si statiei de dezinfectare

Certificator de proiecte 055
 Damaschin Igor
 Domeniile A.1,2,3,4
 Nr de inregistrare a avizului 90/21.11.2023
 Valabil de la 12.05.2021 pînă la 12.05.2026



Spec. pr. E.Pluta

Proiectul este elaborat in conformitate cu standardele si prevederile actelor legislative si normative in vigoare si asigura realizarea pe intreaga durata de existenta a constructiilor a urmatoarelor exigente esentiale:
 A - rezistenta si stabilitate;
 B - siguranta in exploatare;
 C - siguranta la foc;
 D - igiena, sanatatea oamenilor, refacerea si protectia mediului inconjurator;
 E - izolatia termica, hidrofuga si economie de energie;
 F - protectie impotriva zgomotului.
 G - utilizarea rationala a resurselor naturale

Spec. princ.
 Spec. princ.
 Spec. princ.
 Spec. princ.
 Coordonat
 În schimb. Nr. de inv.
 Data și semn.
 Nr. de inv. orig

Plan de situatie sc. 1: 500

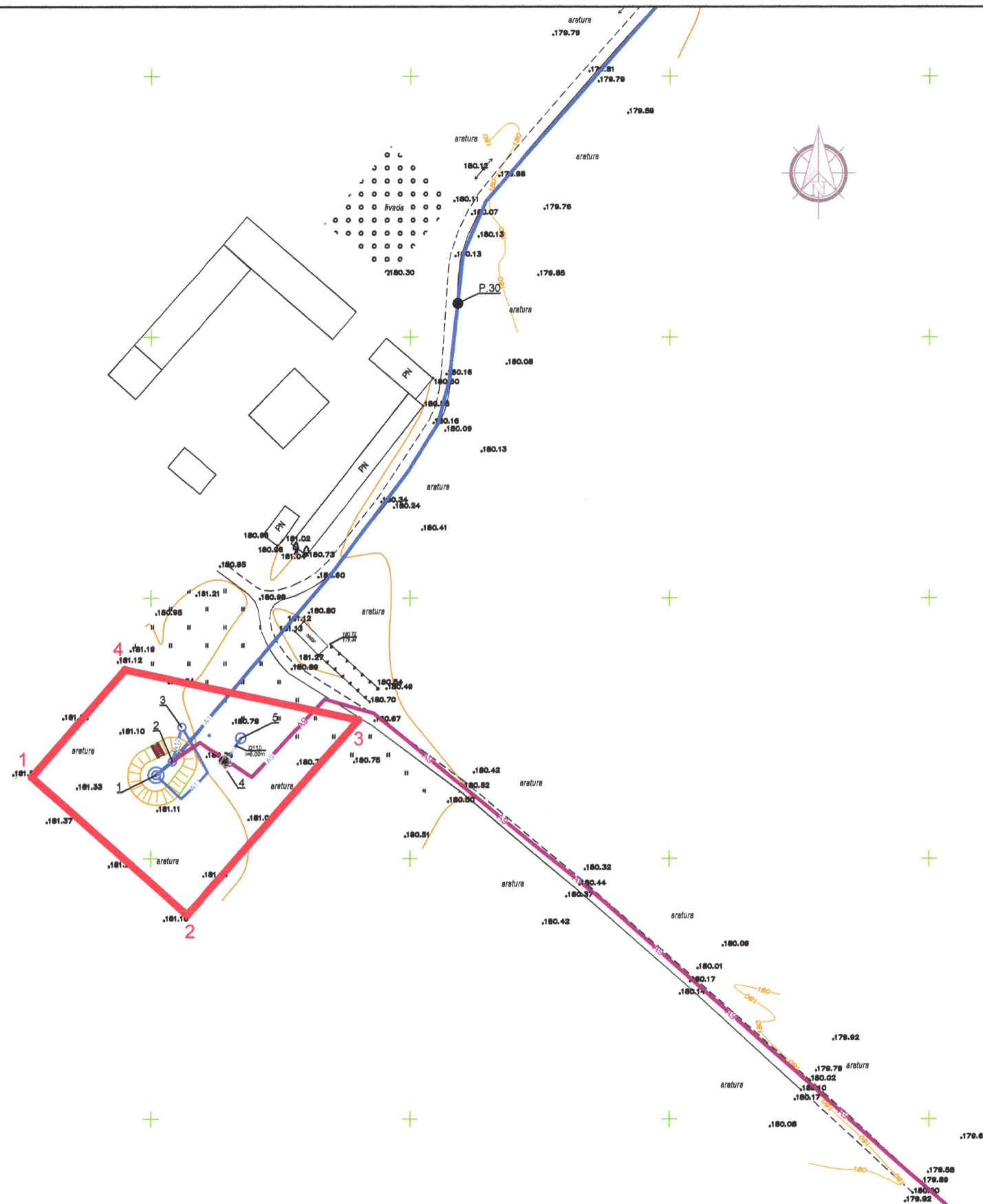
Indici Tehnico-Economici

Denumirea	Unitatea de masura	Suprafata	Nota
Suprafata totala	m.p.	1547,32	proiectat
Suprafata castel de apa	m.p.	127,0	proiectat
Suprafata platformei statiei de dezinfectare cu hipocloridi de sodiu	m.p.	30,0	proiectat
Suprafata accesului	m.p.	140,0	proiectat
Suprafata trotuar	m.p.	15,0	proiectat
Spatii verzi	m.p.	1235,32	proiectat

Zona de ingradire proiectata Platforma "A"

Pozitia	Coordonata X	Coordonata Y	Hotar	Distanta, m
1	196777.0572	331465.7104	1-2	40.00
2	196807.0442	331439.2380	2-3	49.86
3	196840.0410	331476.6148	3-4	46.11
4	196794.9582	331486.2794	4-1	27.27

Verificator de proiecte 053
Damaschin Igor
Domeniile A.1,2,3,4
Nr de inregistrare a avizului _____
Valabil de la 12.05.2021 pînă la 12.05.2022



						12/22-A-PG			
						Constructia retelelor exterioare de alimentare cu apa in s. Inundeni si in s. Ruslanovca, com. Vasilcau r-nul Soroca			
Sch.	Cant.	Coala	Nr.doc	Semnat	Data	Platforma A: castel de apa V=50m.c, Hp=18,0m statia de dezinfectare cu hipoclorid de sodiu	Etapa	Coala	Coli
Sp. princ.	E. Pluta		Pluta				PE	2	
Elaborat	E. Pluta		Pluta			Planul de situatie Sc 1:500. Indici Tehnico-Economici	"VALORIS PRIM" S.R.L.		

Plan volume de impluturi si excavari sc. 1:500

Compensarea terasamentelor

Nr.	Denumirea lucrarilor si volumelor de sol	Cantitatea, mc	
		Rambleu	Debleu
1	Îndiguire a suprafeței	122.0	-
2	Nivelarea terenului	-	-
3	Sol excendent la realizare		
4	- albiei pentru îmbrăcăminte rutiera	-	50.0
	- transeelor fundatiilor constructiilor	-	20.0
	Total I	122.0	70.0
5	Neajuns de sol	52.0	
6	Sol excendent la decpertarea stratului vegetal negru cu radacini de plante conform Raprtului geotehnic efectuat în baza prospecțiunilor inginero-geologice, executate pentru obiectul: Turn de apa pentru alimentarea apeductului din s. Ruslanovca si s. Inundeni din com. Vasilcău, r-nul Soroca, grosimea de 0,9m pe suprafata de 1547,32m.p	1400.0	

Indicatii de executare a lucrarilor

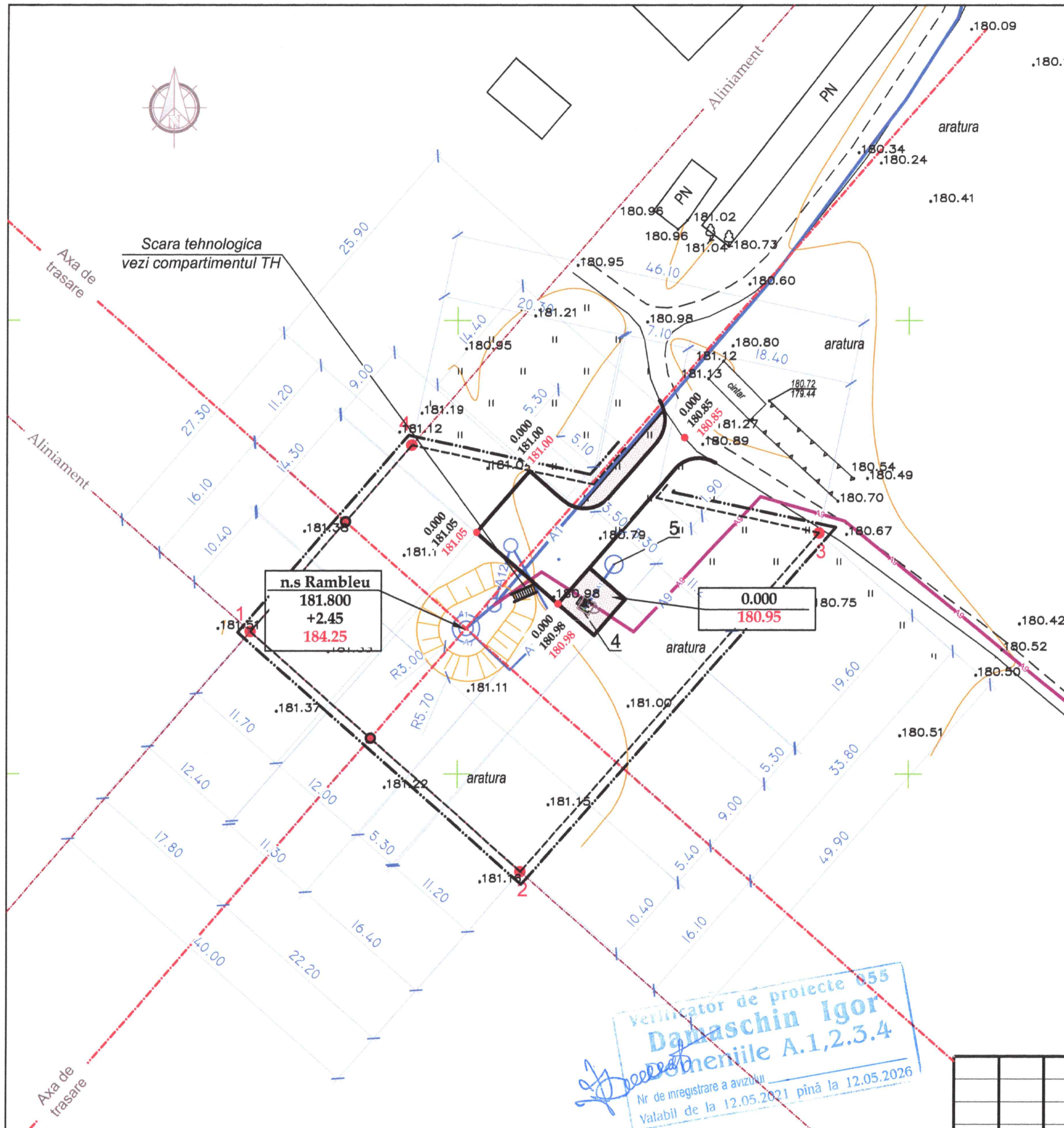
1. Solul excendent (surplus) la realizarea albiei pentru îmbrăcăminte rutieră si constructiilor în volum de 70.0 mc este excavat cu buldozerul si mutat la o distanta de pana la 10m.
2. Neajunsul de sol în volum de 52,0 mc se va duce cu autobasculante la distanta de minim 1km.
3. Compactarea solului in rambleu se va executa in straturi (cu o grosime de 0.2m) si compactat cu ruloul. Stratul urmator compactat va trece cu 0.2-0.3m in latimea stratului precedent. Solul cu umiditatea optima de compactat pana la densitatea de 1.6t/mc in limita intregii grosimi. Compactarea de efectuat cu trecerea de 8 ori a compactorului cu rulou pe fiecare strat. E necesar de efectuat analizele de laborator a compactarii fiecarui strat si de alcatuit procesul verbal al lucrarilor ascunse
4. La lucrarile de excavare si batatorire a solului se va tine cont de normativul SNIP 3.01.01-85, SNIP 3.02.01-87, SNIP 111-4-80.
5. Solul excendent (surplus) la decopertarea stratului negru vegetal cu radacini de plante conform Raprtului geotehnic efectuat în baza prospecțiunilor inginero-geologice, executate pentru obiectul: Turn de apa pentru alimentarea apeductului din s. Ruslanovca si s. Inundeni din com. Vasilcău, r-nul Soroca, grosimea de 0,9m pe suprafata de 1547,32m., in volum de 1400 m.c se va duce cu autobasculante pe terenuri predestinate, determinate de catre APL Vasilcau.

Verificator de proiecte 055
Damaschin Igor
Categorii A.1,2,3,4
Nr de inregistrare a avizului
Valabil de la 12.05.2021 pînă la 12.05.2026

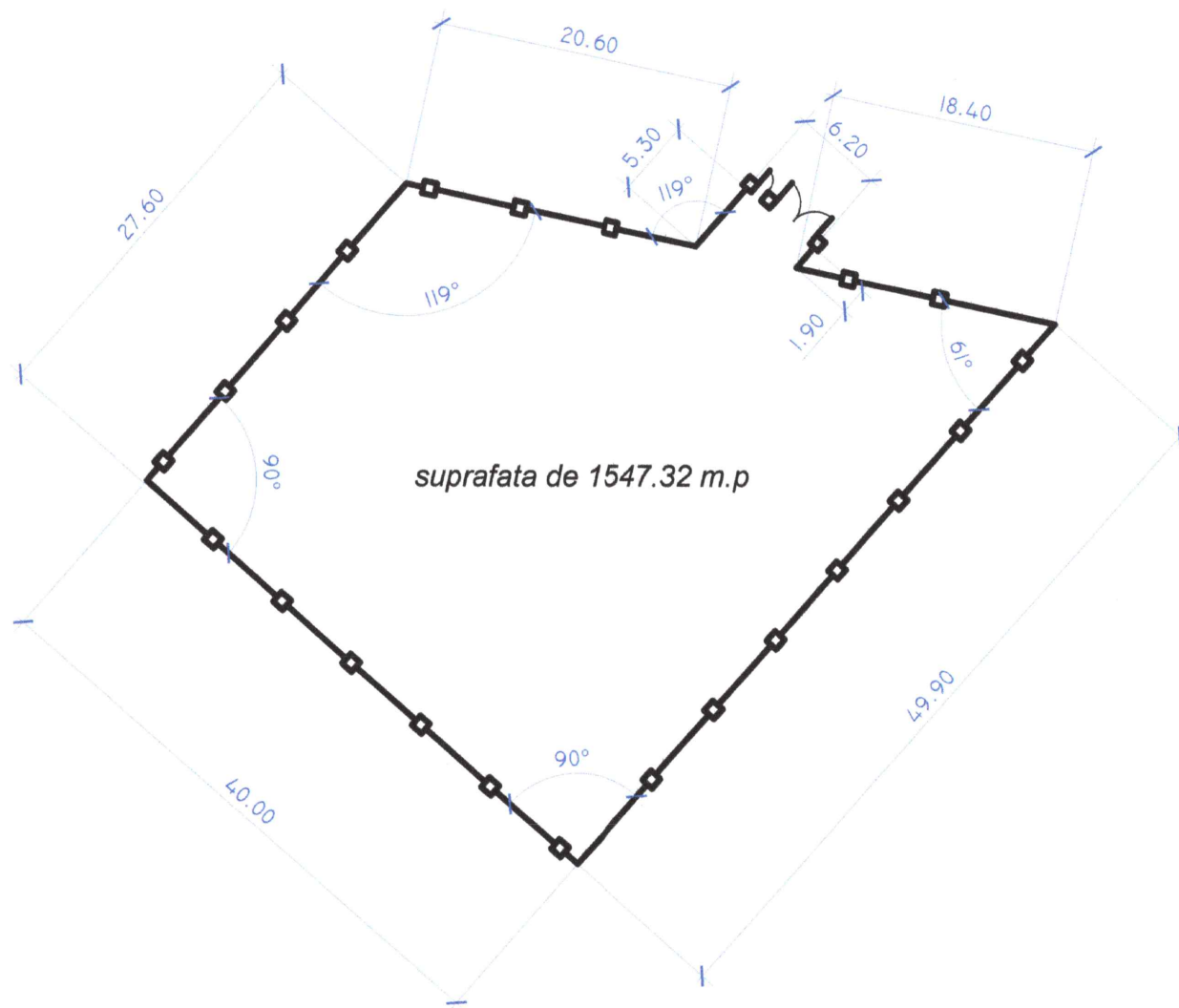
Semne conventionale

+0.40	Rambleu		Hotarul de lucru
-0.20	Debleu		Acces proiectat

Sch.	Cant.	Coala	Nr.doc	Semnat	Data	12/22-A-PG		
						Constructia retelelor exterioare de alimentare cu apa in s. Inundeni si in s. Ruslanovca, com. Vasilcau r-nul Soroca		
						Platforma A: castel de apa V=50m.c, Hp=18,0m statia de dezinfectare cu hipoclorid de sodiu		
Sp. princ. <i>E. Plute</i>						PE	5	
Elaborat <i>E. Plute</i>						Plan volume de impluturi si excavari Sc 1:500		"VALORIS PRIM" S.R.L.



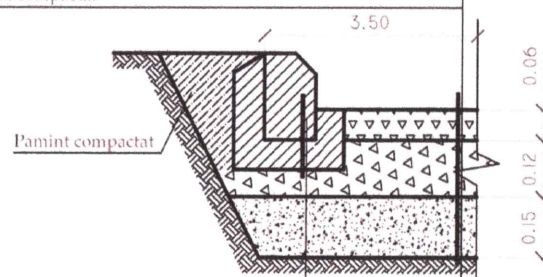
Ingradire. Volume de lucru



Verificator de proiecte 058
Damaschin Igor
 Domeniile A.1,2,3,4
 Nr de inregistrare a avizului
 Valabil de la 12.05.2021 pînă la 12.05.2026

Constructia imbracamintei de drum si trotuar

Piatra Sparta f.20-40 mm, conform GOST 8267-93 h=0,04m -trotuar
 Piatra Sparta f.20-40 mm, conform GOST 8267-93 h=0,06 m -drum
 Piatra Sparta f.40-70 mm, conform GOST 8267-93 h=0,12 m
 Nisip conform GOST 8736-93 h=0,15 m
 Pamint compactat



Bordura de piatra
 conform GOST 6665-91 Marca BP.100.30.15
 Beton Clasa B15 conform GOST 26633-85

Volume de lucru

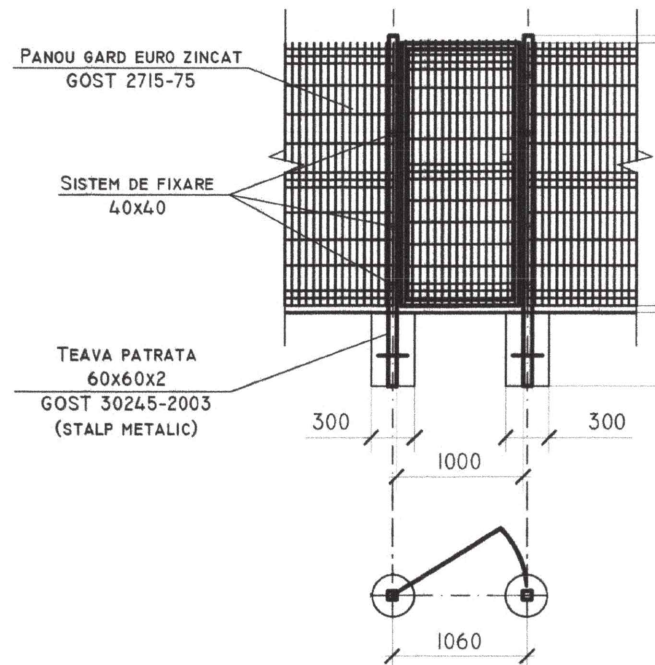
Denumirea	Unitate de masura	Cantitatea
Suprafata totala a teritoriului alocat pentru castel de apa si statia de dezinfectare	m.p	1547.32
Platforma castel de apa - imbracaminte rutiera din piatra sparta	m.p	127.0
Accesul auto - imbracaminte rutiera din piatra sparta	m.p	170,0
Trotuar - imbracaminte din piatra sparta	m.p	20.0
Platforma statiei de dezinfectare - imbracaminte din dale de trotuar	m.p	30.0
Gard metalic	m	164.0
Poarta si portita de acces	can.	1/1
Gazon obisnuit	m.p	1235.32
Consolidarea pantelor cu iarba	m.p	120.0
Arbori	buc.	23
Bordura stradala GOST 6665-91 marca BP.100.30.15	m	70.0
Bordura stradala GOST 6665-91 marca BP.100.20.8	m	31.0

Borderoul constructiei de grad si materiale

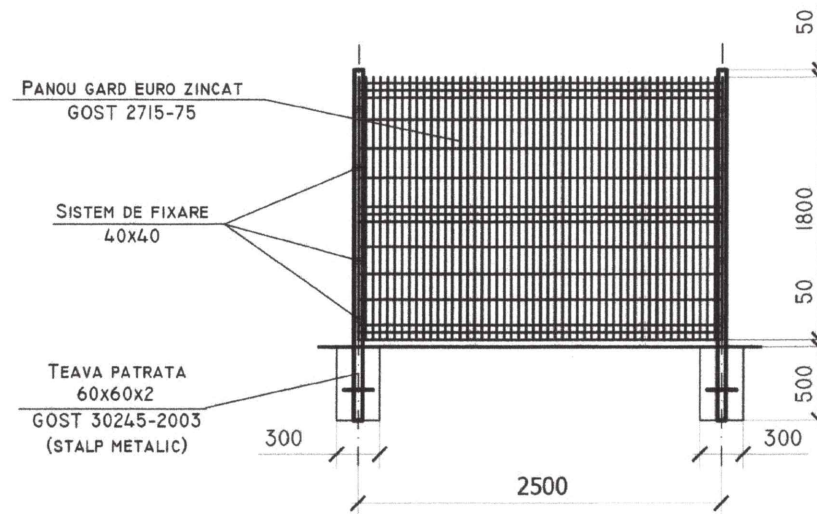
Semne	Denumirea	Unitatea de masura	Cantitatea	Nota
—	Panou gard zincat, H=1.8m	m	164.0	
□	Poarta metalica, H=1.8m	buc	1	L-5.0m
□	Portita metalica, H=1.8m	buc	1	L-1.0m
	Stalpi din metal, h=2.3m	buc	66	
	Sectii panou gard euro zincat, H=1.8m	buc	66	L-2.5m
	Lacat	buc	1	
	Clenpus	buc	2	
	Maner	buc	1	

Sch.	Cant.	Coala	Nr.doc	Semnat	Data	12/22-A-PG		
Constructia retelelor exterioare de alimentare cu apa in s. Inundeni si in s. Ruslanovca, com. Vasilcau r-nul Soroca Platforma A: castel de apa V=50m.c, Hp=18,0m statia de dezinfectare cu hipoclorid de sodiu						Etapa	Coala	Coli
						PE	6	
Sp. princ. E. Pleto Elaborat E. Pleto						Ingradire. Volume de lucru "VALORIS PRIM" S.R.L.		

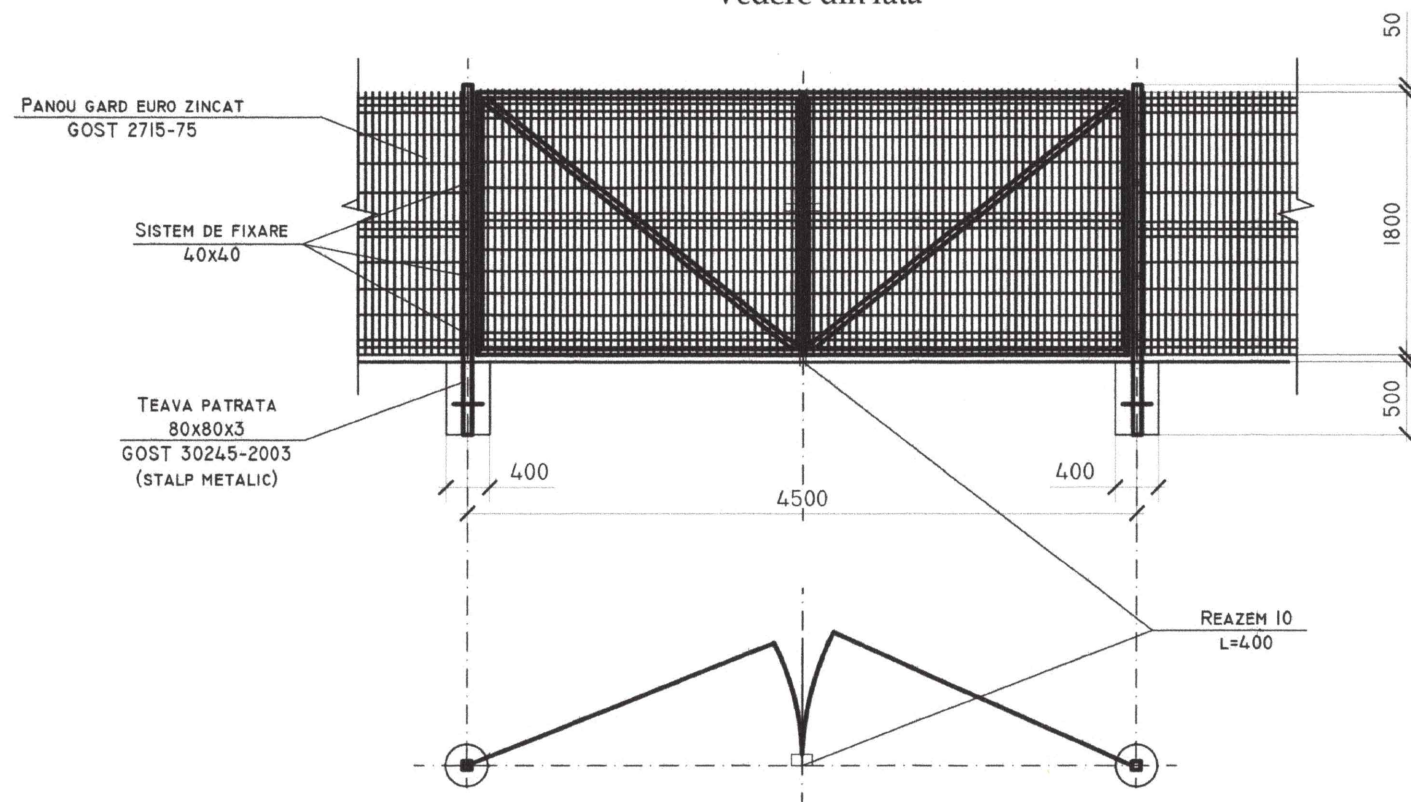
Portita metalica, L=1.0m, H=1.8m
Vedere din fata



Panou gard euro zincat H= 1.8 m



Portita metalica, L=4.0m, H=1.8m
Vedere din fata



Verificator de protectie 053
Damaschin Igor
Domeniile A.1,2.3.4
Nr de inregistrare a avizului
Valabil de la 12.05.2021 pînă la 12.05.2026

Borderoul volumelor de lucru la Panou gard

Tip	Notatie	Denumire	Cantitate	Masa, kg	Nota
Panou gard euro Eco zincat, H=1.80m (total 66 sectii)					
60x60x2	Gost 30245-2003	teava patrata	1 buc	17.88	1buc-17.88kg
		capac patrat 60x60	1 buc	-	-
	Gost 3282-74	panou din sarma de otel Ø4.2	-	-	-
		cu celule patrute. celula 200x100	4.5mp	11.00	1mp-2.44kg
		sistem de fixare zincat 40x40	4 buc	-	-
Fundatia		beton clasa B12.5	0.072mc	-	1buc-0.072mc

Borderoul volumelor de lucru la Poarta metalica

Tip	Notatie	Denumire	Cantitate	Masa, kg	Nota
Poarta metalica cu Inaltimea h=1.80m, latimea 4.00m					
80x80x3	Gost 30245-2003	teava patrata, l-2.3m	2 buc	39.50	1buc-19.75kg
		capac patrat 80x80	2 buc	-	-
	Gost 3282-74	panou din sarma de otel Ø4.2	-	-	-
		cu celule patrute. celula 200x100	7.65mp	18.67	1mp-2.44kg
	Gost 8509-93	cornier 40x2	22.2m	50.00	-
fundatia		beton clasa B12.5	0.144mc	-	1buc-0.072mc
Portita metalica cu Inaltimea h=1.80m, latimea 1.0m					
60x60x2	Gost 30245-2003	teava patrata, l-2.3m	2 buc	35.76	1buc-17.85kg
		capac patrat 50x50	2 buc	-	-
	Gost 3282-74	panou din sarma de otel Ø4.2	-	-	-
		cu celule patrute. celula 200x100	1.605mp	3.904	1mp-2.44kg
	Gost 8509-93	cornier 40x2	5.60m	16.85	-
Fundatia		beton clasa B12.5	0.144mc	-	1buc-0.072mc
Maner		sistem de fixare	7 buc		
Clenpus		sistem de fixare	14 buc		
Lacat		sistem de fixare	7 buc		

Nota:
Toate elementele metalice ale indiguirii se vor acoperi cu vopsea lavabila (эмаль) ПФ-115 (Гост 646576) de 2 ori pe grunt ГФ (Гост 25129-82)

Sch.	Cant.	Coala	Nr.doc	Semnat	Data	12/22-A-PG		
Constructia retelelor exterioare de alimentare cu apa in s. Inundeni si in s.Ruslanovca, com. Vasilcau r-nul Soroca						Etapa	Coala	Coli
Sp. princ.						PE	7	
Elaborat						Ingradire. Volume de lucru		"VALORIS PRIM" S.R.L.