

## CAIET DE SARCINI

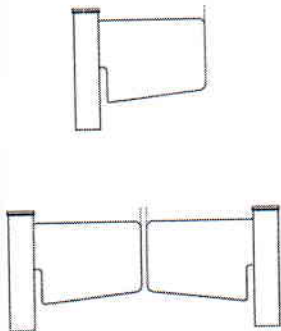

**Obiectul achiziției publice:** Achiziționarea și instalarea sistemului de acces (turnichete)


Caietul de sarcini face parte integrantă din documentația de atribuire și constituie ansamblul cerințelor pe baza cărora se elaborează de către fiecare ofertant propunerea tehnică. Caietul de sarcini conține specificațiile tehnice, care vor fi considerate ca fiind cerințe minimale. Ofertele care nu vor satisface cerințele caietului de sarcini vor fi declarate oferte neconforme și vor fi respinse. Prezentul caiet de sarcini este realizat pentru achiziționarea unui sistem de acces (turnichete) destinat asigurării/restricționării accesului în incinta Ministerului Afacerilor Externe și Integrării Europene.

Toate cerințele tehnice sunt minimale și obligatorii. Toate echipamentele oferite trebuie să fie compatibile cu standardele de alimentare cu energie electrică disponibile în Republica Moldova: 220-230 V. Echipamentul trebuie să fie nou și neutilizat. Ofertanții vor include în ofertă, în original, un document emis de către producătorul echipamentelor oferite care să certifice că modelele echipamentelor oferite sunt în producție la data ofertei.

Pentru fiecare echipament în parte se vor livra accesoriile și cablurile de conexiune necesare funcționării și interconectării acestora, indiferent dacă aceste au fost sau nu expres solicitate (*cablu canal, cablu UTP, conectori, elemente de fixare, alte accesorii necesare*) și manopera.

### Cerințele față de bunurile solicitate:

Nr.	Specificații tehnice	Cant	Proiecție schematică
1	<p><u>Turnichet- tip poartă pentru delegațiile oficiale (VIP);</u>                      Suportul cilindric din oțel inox Nr.304                      - diametru – până la 250mm;                      - înălțimea – 950-1000 mm;                      - Lungime – 1000-1200 mm;                      Indicatoare LED al nivelului de acces și a direcției de mișcare                      Consumul de energie – 30-40W                      Poarta montată pe un cilindru, sticla transparentă călită și rezistentă la impact ESG, 10 mm grosime;                      Lățimea unei sticle este de 800-1000 mm;                      Sticla este fără ramă;                      Deschiderea sincronă a porții la un unghi de 90 de grade în ambele direcții;                      Sistem de control – la distanță de la postul de pază;                      Protecție minimum IP 42;                      Turnichetul trebuie să fie dotat cu system antipanică și mod de deblocare automată în situații de urgență;                      Temperatura de funcționare: -10°C până la +50°C;</p>	2 buc.	
2	<p><u>Turnichet-tip porți închise</u>                      Porțile ascunse (Hidden gates) se diferențiază de celelalte modele prin panourile care se deschid la mijloc, astfel se pot folosi numai aliniați, în forma de trecere (speed gate).                      Turnichetul din partea stângă funcționează sincronizat cu cel din partea dreaptă, astfel</p>	1 buc	

	<p>cele două panouri se deschid în același timp.  Sticla transparentă călită și rezistentă la impact ESG, 10 mm grosime;  -Control bidirecțional cu mai mulți senzori de prezență pentru a preveni accesurile neautorizate;  -Capacitate 15-20 persoane/minut;  -Sistem motorizat (în caz de urgență sau în cazul în care se întrerupe alimentarea cu energie electrică, panourile se deschid manual);  -Material: oțel inoxidabil;  -Indicatorii: LED al nivelului de acces și a direcției de mișcare  -Lațime – 1000 mm;  -Lungime – 900 mm-1000 mm;  -Înălțime – 950-1000 mm.  Perioada de deschidere/închidere: 0,30 - 0,50  Protecție minimum IP42;  Temperatura de funcționare: -10°C până la +50°C;</p>		
3	<p>Balustrada din sticlă calită ESG 10mm pe piloni cilindrici;  Pilonii cilindrici – din oțel inoxidabil, diametru 60-80 mm, înălțime 1000 mm, cu suporturi laterale pentru sticlă fără ramă;  Cantitatea pilonilor: 6-8 buc  Înălțimea sticlei de cca 800-950 mm.</p>	5-5,5 m.l.	
4.	<p>Control Acces  Capacitate card: 30.000  Capacitate jurnal: 50.000  Card: Proximitate  Comunicare: TCP / IP  -Funcționarea sistemului (cititor-controller-soft) cu tipurile de carduri EM-Marin și Mifare  -Posibilitatea gestionării utilizatorilor și monitorizarea intrării și ieșirii în același timp  -Posibilitatea sincronizării utilizatorilor din domeniul Active Directory prin LDAP  -Softul de monitorizare compatibil cu SO Windows 10</p>		

- Sistemul de acces va avea drept sarcină contabilizarea orelor de lucru (sosire/plecare), iar software-ul va fi integrat la softul existent în cadrul ministerului.
- Bunurile contractate se vor livra și monta în totalitate în maxim 25 zile calendaristice de la data semnării contractului.
- Bunurile contractate vor avea termen de garanție – 24 luni.
- Recepția cantitativă și calitativă a sistemelor / echipamentelor instalate individual va fi efectuată de către specialiștii Beneficiarului, în prezența reprezentantului Furnizorului, consemnându-se eventualele neconformități printr-un proces verbal, urmând ca produsele

necorespunzătoare, cu deficiențe (calitative sau cantitative) sau lipsă să fie înlocuite în termen de 24 de ore de la data constatării. Recepția se va efectua după instalarea și punerea în funcțiune a sistemelor și efectuarea testelor finale.

- Furnizorul va reuși să asigure suport tehnic, pentru o perioadă de cel puțin 24 luni de la data recepției finale a sistemului (suportul tehnic constă în efectuarea de modificări ale funcționalităților existente ale sistemului precum și remedierea în cel mai scurt timp a oricărei probleme de natură tehnică sau funcțională apărută în caz anumite defecțiuni);
- Pentru perioada de post-garanție ofertantul trebuie să descrie serviciile pe care le va oferi, contra cost, cu menționarea următoarelor specificații:
  - ✓ Asigurarea unui serviciu de help-desk de tip call-center;
  - ✓ Rezolvarea unor cerințe noi ale utilizatorilor în afara specificațiilor inițiale ale sistemului, datorate unor nevoi noi de optimizarea a sistemului de acces;
  - ✓ Suport la fața locului.
  - ✓ Schimbul de piese etc.
- Cartele cca pentru 300 persoane.

**Conducătorul grupului de lucru:**

