

"PROENERGO SISTEM" SRL

PROIECT DE EXECUȚIE

**Alimentarea cu energie electrică.
Sursa regenerabilă de energie, centrală fotovoltaică pentru
fântână arteziană din r-nul Căușeni, sat. Constantinovca,
9031**

Obiect Nr. 311 / 02 / 2024 - AEE

CHIȘINĂU 2024

"PROENERGO SISTEM" SRL

PROIECT DE EXECUȚIE

**Alimentarea cu energie electrică
Sursa regenerabilă de energie, centrală fotovoltaică pentru
fântână arteziană din r-nul Căușeni, sat. Constantinovca,
9031**

Desene de execuție

Compartiment: Alimentarea cu energie electrică

Director



V. Prodan

Chișinău 2024

Aviz de verificare № 128 / din 03 .2024

Denumirea proiectului: nr. 311-02-2024-AEE

Centrală electrică fotovoltaică cu Pi-12600 W, U-380V, r-nul Căușeni, sat. Constantinovca, 9031

Adresa: r-nul Căușeni, sat. Constantinovca, 9031

Compartimentele: Compartiment AEE(Alimentarea cu energie electrică)

Plansele: 1-10,

Beneficiar: „Primăria comunei Pervomaisc, ÎM PERVOMAISC-SERVICE”

Întreprinderea de proiectare: SRL „ PROENERGOSISTEM”

Specialist principal: Chiriac I., certificat Nr.0639Seria P-2020;

ISP Chiriac I.

Exigente generale: A, B, C, D, E, F,G

I. Date generale:

Proiectul de execuție este elaborat în conformitate cu documentele normative în vigoare.

II. Soluții de proiect:

Proiectul este îndeplinit în baza temei de proiectare, avizului de racordare documentelor normative în vigoare din Republicii Moldova.

Categoria de fiabilitate a obiectului – III

Puterea de calcul 12600 W

Tensiunea 380 V.. Sistemul de legare la pământ – TN-C-S

Reжимul climateric IV

În proiect sunt prevăzute panouri fotovoltaice de tip LONGI LR5-72HTH-570M, Ppanou=570W, 28 buc, sunt montate 28 buc Ptotal=15960W

Panourile fotovoltaice produc curent continu și este transformat în curent alternativ prin microinvertoare de tip. **HERF-1800**; Pnom.- 1800 W, 220V, în total sunt montate 7 buc, Ptotal=12600 W.

Microinvertoarele sunt conectate la cutia de evidență prin TDS (Proiectat) și TDG (Proiectat).

Responsabilitatea de montare a modulelor fotovoltaice pe construcție metalică conform proiectului marca soluții constructive își asumă beneficiarul !

III. Obiecții și propuneri:

1. Obiecțiile au fost înlăturate pe parcursul verificării proiectului.
2. Proiectul de execuție este ștampilat.
3. Proiectul este propus spre executare

Verificator de proiect



Verificator de proiecte 042 / Titarciuc V. /

Titarciuc Vladimir

Domeniile C.4,6b

Nr. de înregistrare a avizului 128 / 03 - 2024

Valabil de la 21.01.2020 până la 21.01.2025

AVIZ DE RACORDARE

Nr. G20302024020004_001 din 14.03.2024 valabil până la 12.02.2026

NLC 1368893 Centrala Fotovoltaica .Revizuire in baza SEC-19444.

Potențialul Prosumator: ÎM PERVOMAISC- SERVICE
Adresa: r-nul Causeni s.Constantinovca, Constantinovca, 9031
Număr cadastral:
Tipul centralei electrice pentru care se solicită racordarea: Centrala fotovoltaica
Categoria de fiabilitate: III
Condiții referitor la sursa autonomă de alimentare cu energie electrică: Lipsesc
Punctul de racordare la rețeaua electrică este: PDC-121 fid. 4, PT-434D fid. 1, ID-0.4 kV
Tensiunea nominală în punctul de racordare: 380 V
Puterea electrică existentă la consum : 30 kW.
Piafon de capacitatea individuală (ofera posibilitatea achitarii cantitatii de energie electrică livrată în rețea, potrivit prevederilor art. 39² b) din LP10/2019): 12.6 kW pentru NLC 1368893.

1. INDICAȚII REFERITOR LA PROIECTAREA INSTALAȚIEI DE ALIMENTARE:

- 1.1.1. Dacă nu este posibil de folosit LE existentă, de montat o linie electrică aeriană izolată 0,4kV pe piloni din beton armat, utilizând cablu de marca și secțiunea necesară, conform proiectului, se recomandă utilizarea cablului de tip torsado sau de montat o linie electrică subterană 0,4kV utilizând cablu de marca și secțiunea necesară, conform proiectului, se recomandă utilizarea cablului cu izolație XLPE.
- 1.1.2. De completat după necesitate ID – 0,4kV, PT434D, Fid. 1, conform proiectului.
- 1.1.3. Leșirea cablurilor din ID-0,4kV, PT434D de efectuat prin canalul de cabluri.
- 1.1.4. De executat conexiunea cablurilor utilizând manșoane și terminale termoretractabile.
- 1.1.5. Toate liniile electrice care se află în zona de construcție, să fie supuse strămutării (reamplasării), conform proiectului.
- 1.1.6. Denumirea de dispecerat a liniilor electrice supuse strămutării, locul intercalării lor, precum și noile lor trasee, să fie coordonate în prealabil cu reprezentanții Î.C.S „Premier Energy Distribution” S.A.
- 1.1.7. Operatorul sistemului de distribuție va realiza lucrările de proiectare și strămutare a rețelei electrice nemijlocit după încheierea contractului de prestare a serviciilor și a achitării prealabile de către solicitant a costurilor aferente strămutării rețelei electrice. (Conform Articolului 96, alin. (19) al LEGII Nr. 107 din 27.05.2016 cu privire la energia electrică).

Atenție! În cazul în care se solicită racordarea instalațiilor electrice ale unui viitor loc de consum și/sau generare în legătură cu care există încălcări ale zonei de protecție a instalațiilor electrice ale operatorului de sistem, solicitantul va remedia neîntârziat aceste încălcări. În cazul nerespectării acestei obligații, operatorul de sistem va fi în drept, după racordarea acestora, să deconecteze instalațiile electrice ale viitorului consumator final în conformitate cu art. 56 alin.(9) al Legii cu privire la energia electrică, nr. 107 din 27.05.2016, și p. 141 (8) al Regulamentului privind racordarea la rețelele electrice și prestarea serviciilor de transport și de distribuție a energiei electrice, aprobat prin hotărârea ANRE nr. 168/2019 din 31.05.2019.

2. CERINȚE REFERITOR LA VALOAREA FACTORULUI DE PUTERE: 0,95 – inductiv capacitiv

3. Puterea reactivă produsă/absorbită de centrala electrică în punctul de racordare trebuie să poată fi reglată continuu corespunzător unui factor de putere situat cel puțin în gama 0,95 capacitiv și 0,95 inductiv.

4. CERINȚE DE PROTECȚIE CONTRA FULGER: Conform "Normativului în construcții" NCM G.02.02:2018.

5. VALOAREA CALCULATĂ A CURENTULUI DE SCURTCIRCUIT: $I_{sc}^{(1)} = 0.846$ kA. ($S_{nTR} = 100$ kVA;)

6. CERINȚE FAȚĂ DE PROTECȚI:

ÎCS „Premier Energy Distribution” SA
mun. Chișinău, str. A. Doga 4, MD-2024

tel.: +373 22 43 11 11
fax: +373 22 43 16 75

<https://premierenergydistribution.md/ro/formular>
www.premierenergydistribution.md

Atenție! Documentul conține date cu caracter personal. Prelucrarea acestora va fi efectuată în condițiile Legii nr.133 din 08.07.2011.

- 6.1. De prevăzut protecții conform cap. 3.2 NAIE.
- 6.2. Centrala electrică fotovoltaică trebuie să dispună de protecții împotriva tuturor tipurilor de defecte și regimuri anormale posibile.
- 6.3. Panourile fotovoltaice, invertoarele și instalațiile auxiliare trebuie să fie protejate contra pagubelor ce pot fi provocate de defecte în instalațiile proprii sau la incidente din rețea (scurtcircuite cu și fără punere la pământ, acționări ale protecțiilor în rețea, supratensiuni tranzitorii etc.), cât și în cazul apariției unor condiții tehnice excepționale/anormale de funcționare.
- 6.4. Nivelul perturbațiilor provenite de la centrala fotovoltaică (nesimetrie, regim deformant, flicker etc.) trebuie să fie în limitele valorilor stabilite de standardul SM EN 50160.
- 7. CERINȚE FAȚĂ DE IZOLAȚIE ȘI PROTECȚIA CONTRA SUPRATENSIUNII:**
 - 7.1. Pentru echipamente electrice, alimentate la tensiunea mai mică de 1kV:
 - 7.1.1. De prevăzut limitatoare a supratensiunilor de impuls (atmosferice) și de comutație conform p. 7.1.22 NAIE;
 - 7.1.2. de prevăzut aparate de comutație cu protecție diferențială conform pp. 7.1.71-7.1.86 NAIE;
 - 7.1.3. alte cerințe și măsuri tehnice specifice echipamentului electric al centralei electrice.
- 8. CERINȚE FAȚĂ DE AUTOMATIZARE:**
 - 8.1. Conectare prin sincronizare.
 - 8.2. Funcționarea continuă:
 - 8.2.1. în diapazonul de tensiune (0,9 - 1,1)Unom;
 - 8.2.2. în diapazonul de frecvență prevăzut codul rețelelor.
 - 8.3. Centrala electrică fotovoltaică trebuie să rămână în funcțiune în cazul apariției golurilor de tensiune, conform standardelor în vigoare.
 - 8.4. Sistemele de automatizare trebuie să asigure separarea centralei electrice fotovoltaice de la rețeaua electrică de distribuție în cazul apariției deranjamentelor ce nu sunt descrise în p.7.2. și 7.3.
- 9. CERINȚE FAȚĂ DE ECHIPAMENTUL DE TELECOMUNCAȚII:** Nu se aplica în baza art. 40 (2) a) din LP10/2016
- 10. CERINȚE FAȚĂ DE ECHIPAMENTUL DE MĂSURARE:**
 - 10.1. Caracteristicile tehnice ale echipamentului de măsurare, ce va fi instalat, trebuie să corespundă prevederilor Regulamentului privind măsurarea energiei electrice în scopuri comerciale (Hotărârea ANRE nr. 74 din 25.02.2022 Monitorul Oficial nr. 73-77 (8117-8121) din 18.03.2022).
 - 10.2. Contoarele de energie electrică trebuie să fie legalizate și verificate metrologic conform cerințelor Legii metrologiei nr.19/2016.
 - 10.2.1. Clasa de precizie a contorului electronic de energie electrică activă nu poate fi inferioară clasei de precizie 1. Pentru contor de energie reactivă clasa de precizie nu poate fi inferioară clasei de precizie 2. Măsurarea energiei reactive este obligatorie la toate locurile de consum cu puterea instalată egală sau mai mare cu 50 kVA.
 - 10.2.2. Contorul electric va înregistra și stoca următoarele mărimi: puterea activă cu semn, puterea reactivă cu semn, tensiunea pe fiecare fază, curentul pe fiecare fază, defazajul între curent și tensiune pe fiecare fază.
 - 10.2.3. Contorul electronic de energie electrică va avea capacitatea măsurării orare a cantității de energie electrică și a puterii electrice consumate în toate cele patru cadrane cu capacitatea stocării datelor pe parcurs a cel puțin 45 zile, cu posibilitatea conectării contorului la sistemul automatizat de măsurare a energiei electrice și citirii la distanță a datelor înregistrate de contor, având instalat echipament de comunicare pentru citirea contorului la distanță, dar și cu posibilitatea înregistrării momentului defectării contorului de energie electrică și a lipsei tensiunii.
 - 10.2.4. Citirea locală a indicațiilor contorului de energie electrică, nu trebuie să fie condiționată de prezența tensiunii de măsurat. În acest sens contorul electronic de energie electrică trebuie să asigure funcționarea continuă a ceasului intern al contorului electric și, după caz, păstrarea datelor memorate, posibilitatea citirii și parametrizării.
 - 10.2.5. Contorul electronic de energie electrică procurat, precum și echipamentul de comunicare instalat de consumator trebuie să fie compatibil cu sistemul automatizat de citirea datelor la distanță al operatorului sistemului de distribuție.
 - 10.2.6. La procurarea contorului consumatorului se asigură că contorul electronic poate fi configurat și parametrizat de operatorul sistemului de distribuție. În cazul în care consumatorul dorește să utilizeze contorul electronic, pe care la procurat, care nu poate fi configurat și parametrizat de operatorul sistemului de distribuție, consumatorul trebuie să pună la dispoziția operatorului sistemului de distribuție aplicațiile informatice (Software) și manuale de utilizare, necesare pentru derularea procesului de întreținere și programarea a echipamentelor (contor și modem).
 - 10.2.7. Măsurarea energiei electrice se realizează folosind tensiunile și curenții de pe toate cele trei faze.
 - 10.2.8. Afșajul indicațiilor și datelor prin intermediul ecranului LCD;
 - 10.2.9. Transformatoarele de curent utilizate pentru măsurarea energiei electrice trebuie să fie legalizate, verificate metrologic și incluse în Registrul de stat a mijloacelor de măsurare al Republicii Moldova.
 - 10.2.10. Clasa de precizie a transformatoarelor de curent nu poate fi inferioară clasei de precizie 0,5.
 - 10.3. Panoul de evidență (PEv) poate fi instalat:

- 10.3.1. în limita proprietății private, pe construcții capitale. Se va instala PEV cu două uși dotate cu dispozitive de încuiere, având cap triunghiular cu înălțimea de 7mm. Ușa interioară va dispune de fereastră pentru citirea indicațiilor contorului electric și orificii pentru aplicarea sigiliilor operatorului sistemului de distribuție. Se va instala PEV din oțel cu protecție anticorozivă prin zincare la cald și aplicarea vopselei sau PEV din materiale plastice cu grad de protecție contra impactului mecanic IK10, auto extingibile conform IEC 60085, ambele având gradul de protecție minim IP43 conform IEC529;
- 10.3.2. în limita proprietății private, pe partea exterioară a obiectului racordat, fiind asigurat accesul operatorului sistemului de distribuție. Se va instala PEV cu o ușă (capac), dotată cu fereastră pentru citirea indicațiilor contorului electric, orificii pentru aplicarea sigiliilor operatorului sistemului de distribuție și acces la întreruptorul automat principal. Se va instala PEV din materiale conform cerințelor indicate în p. 8.3.1. Solicitantul este în drept să opteze pentru soluția tehnică expusă în p. 8.3.1.
- 10.4. Schema electrică aprobată a PEV trebuie să conțină:
- 10.4.1. întrerupător de sarcină instalat în amonte de contorul electric conform puterii aprobate prin aviz;
- 10.4.2. întrerupător automat principal instalat în aval de contorul electric conform puterii aprobate prin aviz, respectând cerințele p. 5;
- 10.4.3. clemă pentru separarea conductorului PEN în N și PE;
- 10.4.4. de prevăzut conform p.2.1.31 NAIE, montarea conductoarelor colorate de secțiune necesară pentru diferențierea clară a circuitelor în panoul de evidență. În cazul circuitelor trifazate, fiecare din conductoarele de fază (A), (B) și (C) va fi executat în culoare proprie.
11. Legarea la pământ și îndeplinirea măsurilor contra electrocutării să se efectueze în conformitate cu cap. 1.7 NAIE.
12. **ALTE CERINȚE:** Elaborarea și coordonarea proiectului instalației electrice, ce se montează de către electricianul autorizat de Inspectoratul Energetic de Stat, cu operatorul de rețea este obligatorie. O copie a proiectului coordonat rămâne la operatorul de rețea. Coordonarea proiectului respectiv se efectuează de către operatorul de rețea în termen de cel mult 10 zile calendaristice de la data solicitării.
- 12.1. Echipamentul electric al centralei trebuie să fie certificat pe teritoriul Republicii Moldova și să dispună de caracteristicile tehnice ce nu vor afecta calitatea energiei electrice în rețelele electrice de distribuție a operatorului sistemului de distribuție. În regim normal de funcționare, instalațiile fotovoltaice trebuie să îndeplinească condiții privind distorsiunea armonică în punctul de racordare cu rețelele electrice de distribuție. Factorul total de distorsiune a tensiunii (THD), nu trebuie să depășească 8% (conform SM EN 50160:2014). Acest parametru va fi luat în calcul la proiectarea centralei electrice și demonstrat la solicitarea OSD prin specificația tehnică emisă de producătorul de echipament.
- 12.2. Consumatorul final, deținător al centralei electrice, care solicită facturarea netă a energiei electrice din surse regenerabile trebuie să îndeplinească următoarele condiții (Legea privind promovarea utilizării energiei din surse regenerabile, nr.10 din 26.02.2016, în vigoare din 25.03.2018):
- a) energia electrică trebuie să fie produsă numai din surse regenerabile de energie;
- b) capacitatea totală instalată a centralei electrice (centralelor electrice) a prosumatorului este egală cu sau mai mică decât puterea contractată cu propriul furnizor de energie electrică pentru respectivul loc de consum și se încadrează în plafonul de capacitate individuală stabilit de Guvern, dar nu depășește 200 kW.
- 12.3. Livrarea în rețeaua operatorului sistemului de distribuție a energiei electrice produse de centrala electrică, este posibilă numai în baza unui contract încheiat cu furnizorul de energie electrică.
- 12.4. Proiectarea și executarea instalației de racordare să se execute conform Secțiunii 6 al Regulamentului privind racordarea la rețelele electrice și prestarea serviciilor de transport și de distribuție a energiei electrice nr. 168/2019 din 31.05.2019.
- 12.5. La cererea solicitantului, operatorul de sistem proiectează și construiește instalația de racordare după încheierea contractului de racordare și achitarea de către solicitant a costului de proiectare și a tarifului de racordare.
- 12.6. Solicitantul achită costul de proiectare și tariful de racordare iar operatorul de sistem organizează proiectarea și montarea instalației de racordare.
- 12.7. În cazul în care solicitantul angajează un proiectant și un electrician autorizat să proiecteze și să execute instalația de racordare, după executarea și recepția instalației de racordare solicitantul achită tariful de punere sub tensiune.
- 12.8. Instalațiile de racordare executate de operatorul de sistem devin proprietatea operatorului de sistem, care este responsabil de exploatarea, întreținerea și modernizarea acestora. Instalațiile de racordare executate de electricienii autorizați aparțin consumatorilor finali care sînt în drept să le transmită, cu titlu gratuit, în proprietatea operatorului de sistem în condițiile stabilite la pct. (10.10).
- 12.9. Persoanele fizice și persoanele juridice, indiferent de tipul de proprietate și forma juridică de organizare, care au în proprietate instalații electrice, linii electrice și posturi de transformare sînt în drept să le transmită, cu titlu gratuit, în proprietatea operatorului de sistem.
- 12.10. În cazul consumatorilor noncasnici/producătorilor, după admiterea în exploatare a instalației, părțile (solicitantul și operatorul de sistem), de comun acord, stabilesc punctul de delimitare a instalațiilor electrice și semnează Actul de delimitare, Procesul verbal de dare în exploatare a echipamentului de măsurare și Convenția de interacțiune, care se prezintă de către operatorul de sistem în ziua finalizării instalației de racordare, conform contractului de racordare.

- 12.11. Elaborarea și coordonarea proiectului instalației electrice cu operatorul de sistem este obligatorie. O copie a proiectului coordonat rămâne la operatorul de sistem. Coordonarea proiectului respectiv se efectuează de către operatorul de sistem în termen de cel mult 10 zile de la data solicitării. În cazul proiectelor pentru racordarea la rețelele electrice cu tensiunea mai mare sau egală cu 35 kV a centralelor electrice, termenul de coordonare a proiectului este de 30 de zile.
- 12.12. În cazul racordării unei centrale electrice la rețeaua electrică, admiterea în exploatare a centralei electrice și a instalației de racordare se confirmă prin actul de corespundere, eliberat de organul supravegherii energetice de stat.
- 12.13. În cazul prelungirii termenului de valabilitate a avizului de racordare, solicitantul va depune cerere în acest sens la care în mod obligatoriu va anexa Autorizația de construire, eliberată în conformitate cu Legea nr. 163 din 09 iulie 2010, privind autorizarea lucrărilor de construcție. Avizul de racordare se prelungeste o singură dată. Avizul de racordare expirat nu poate fi prelungit.

În atenția solicitantului

1. În cazul în care solicitantul (potențial utilizator de sistem) nu este de acord cu condițiile indicate în aviz, el este în drept să se adreseze la Agenția Națională pentru Reglementare în Energetică.
2. După obținerea avizului de racordare solicitantul (potențial utilizator de sistem) este în drept să solicite, operatorului de sistem proiectarea și executarea instalației de racordare după încheierea contractului de racordare și achitarea de către solicitant a costurilor de proiectare și a tarifului de racordare.
3. După îndeplinirea condițiilor incluse în avizul de racordare solicitantul (potențial utilizator de sistem):
 - 3.1. procedează conform art.48 din Legea cu privire la energia electrică în vederea obținerii actului de corespundere a instalațiilor electrice ale solicitantului;
 - 3.2. stabilește împreună cu operatorul de sistem în baza actului de corespundere a instalațiilor electrice ale solicitantului (potențial utilizator de sistem), punctul de delimitare a instalațiilor electrice, prin întocmirea de către operatorul de sistem a actului de delimitare și semnarea lui de către părți;
 - 3.3. achită tariful de punere sub tensiune.
4. Racordarea și punerea sub tensiune a instalațiilor electrice ale solicitantului se efectuează în termen de cel mult 2 zile lucrătoare din momentul achitării tarifului de punere sub tensiune.
5. În cazul în care solicitantul angajează un proiectant să proiecteze instalația de racordare titularul avizului de racordare este obligat să transmită proiectul instalației de racordare operatorului de sistem în termen de 12 luni din momentul eliberării avizului de racordare, în caz contrar avizul se consideră anulat.
6. Prosumatorul de energie electrică din surse regenerabile are obligație să solicite operatorului de sistem și să ofere acestuia dreptul de a notifica Agenția Națională pentru Reglementare în Energetică cu privire la racordarea la rețeaua electrică a centralei electrice de generare a energiei electrice din surse regenerabile construite și dreptul de a transmite datele specificate la alin.(4) pct.1) lit.a)–f) LP10/2016.
7. În scopul implementării mecanismului de facturare netă, operatorul sistemului de distribuție a energiei electrice publice pe site-ul web oficial, în secțiunea dedicată racordării la rețea, valoarea consumului mediu anual pentru 1 kW de putere contractată a consumatorilor finali de energie din zona sa de activitate, determinate separate pentru fiecare categorie de consumatori conform valorilor înregistrate în anul calendaristic anterior emiterii avizului de racordare

Atenție! Conform Hotărâre pentru modificarea HG nr.401/2021 cu privire la aprobarea limitelor de capacitate, a cotelor maxime și a categoriilor de capacitate în domeniul energiei electrice din surse regenerabile valabile până la data de 31.12.2025 (Monitorul Oficial al Republicii Moldova, 18.01.2024, nr.20-23 (9057-9060) art.26), se aprobă cotele de capacitate și plafoanele individuale ce urmează a fi oferite pentru implementarea mecanismului de facturare netă până la data de 31.12.2025, conform anexei nr.2. Plafoanele de capacitate individuale ce urmează a fi oferite pentru implementarea mecanismului de facturare netă până la data de 31 decembrie 2025, conform anexei nr. 2, se aplică de la data de 1 martie 2024.

Aprobat: Inginer Solicitări de Conectare

Renchev Natalia

Eliberat: _____

(Numele, Prenumele și semnătura)

ÎCS „Premier Energy Distribution” SA
mun. Chișinău, str. A. Doga 4, MD-2024

tel.: +373 22 43 11 11
fax: +373 22 43 16 75

<https://premierenergydistribution.md/ro/formular>
www.premierenergydistribution.md

Hi-MO 6

Explorer

LR5-72HTH

560~575M

- Suitable for distributed projects
- Excellent outdoor power generation performance
- High module quality ensures long-term reliability



15-year Warranty for
Materials and Processing



25-year Warranty for Extra
Linear Power Output

Complete System and Product Certifications

IEC 61215, IEC 61730, UL 61730

ISO9001:2015: ISO Quality Management System

ISO14001: 2015: ISO Environment Management System

ISO45001: 2018: Occupational Health and Safety

IEC62941: Guideline for module design qualification and type approval

LONGI



22.3%
MAX MODULE
EFFICIENCY

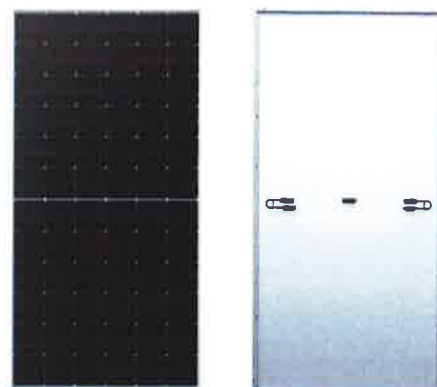
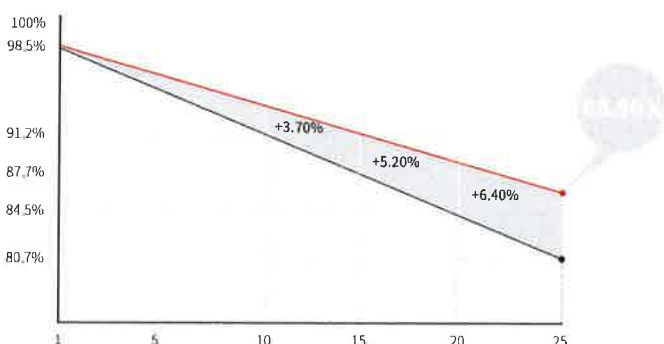
0~3%
POWER
TOLERANCE

<1.5%
FIRST YEAR
POWER DEGRADATION

0.40%
YEAR 2-25
POWER DEGRADATION

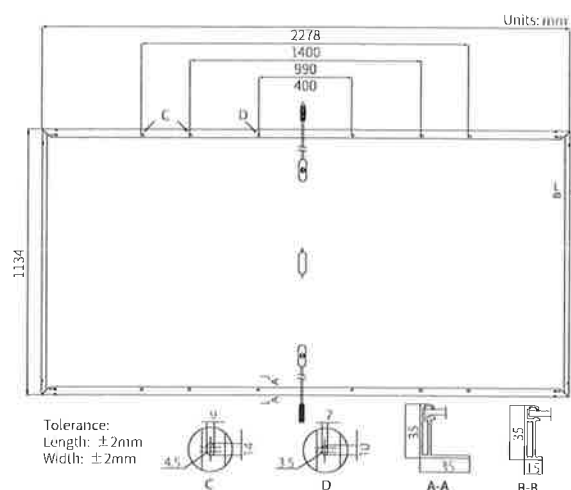
Additional Value

25-Year Power Warranty



Mechanical Parameters

Cell Orientation	144 (6×24)
Junction Box	IP68, three diodes
Output Cable	4mm ² , +400, -200mm/±1400mm length can be customized
Glass	Single glass, 3.2mm coated tempered glass
Frame	Anodized aluminum alloy frame
Weight	27.5kg
Dimension	2278×1134×35mm
Packaging	31pcs per pallet / 155pcs per 20' GP / 620pcs per 40' HC



Electrical Characteristics

STC: AM1.5 1000W/m² 25°C

NOCT: AM1.5 800W/m² 20°C 1m/s

Test uncertainty for P_{max}: ±3%

Module Type	LR5-72HTH-560M		LR5-72HTH-565M		LR5-72HTH-570M		LR5-72HTH-575M	
	STC	NOCT	STC	NOCT	STC	NOCT	STC	NOCT
Maximum Power (P _{max} /W)	560	418	565	422	570	426	575	430
Open Circuit Voltage (V _{oc} /V)	51.61	48.46	51.76	48.60	51.91	48.74	52.06	48.88
Short Circuit Current (I _{sc} /A)	13.94	11.26	14.01	11.31	14.07	11.36	14.14	11.42
Voltage at Maximum Power (V _{mp} /V)	43.46	39.66	43.61	39.79	43.76	39.93	43.91	40.07
Current at Maximum Power (I _{mp} /A)	12.89	10.55	12.96	10.61	13.03	10.67	13.10	10.72
Module Efficiency(%)	21.7		21.9		22.1		22.3	

Operating Parameters

Operational Temperature	-40°C ~ +85°C
Power Output Tolerance	0 ~ 3%
V _{oc} and I _{sc} Tolerance	±3%
Maximum System Voltage	DC1500V (IEC/UL)
Maximum Series Fuse Rating	25A
Nominal Operating Cell Temperature	45±2°C
Protection Class	Class II
Fire Rating	UL type 1 or 2 IEC Class C

Mechanical Loading

Front Side Maximum Static Loading	5400Pa
Rear Side Maximum Static Loading	2400Pa
Hailstone Test	25mm Hailstone at the speed of 23m/s

Temperature Ratings (STC)

Temperature Coefficient of I _{sc}	+0.050%/°C
Temperature Coefficient of V _{oc}	-0.230%/°C
Temperature Coefficient of P _{max}	-0.290%/°C

Microinverter



Advantages Of Estar MLPE Microinverters



Safer

100% safe up to 60V DC input voltage (natural rapid shutdown); IP67



Smarter

Smarter monitoring for remote module-level troubleshooting and maintenance



More Powerful

Module-level MPPT & unique parallel design ensuring 10-30% higher yield than series-wound PV system

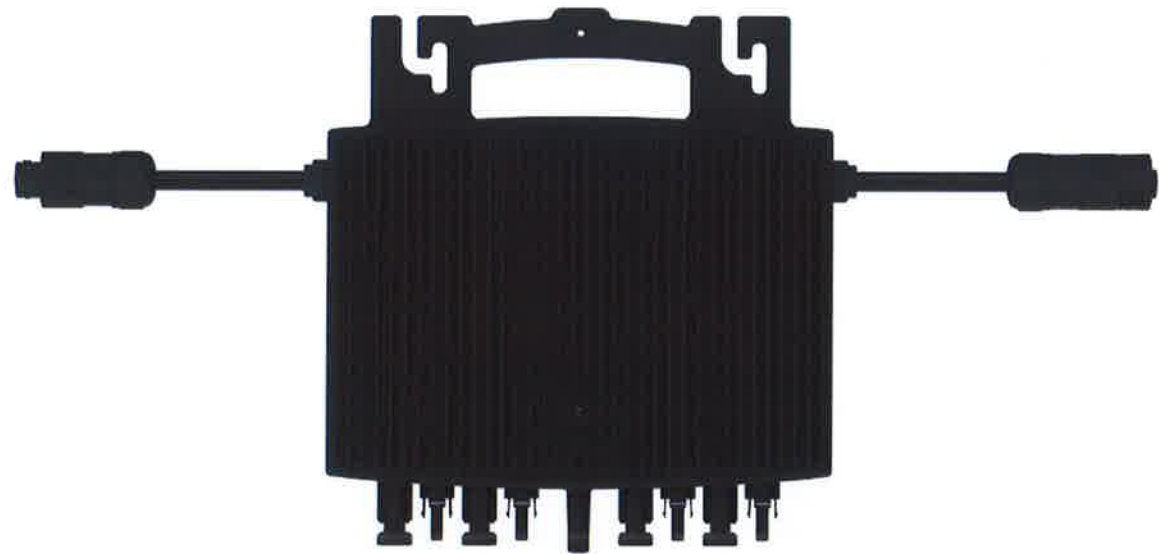


More Reliable

6000V surge protection; MTBF (mean time between failure) >550 years; Yearly failure rate <0.18%; Up to 25 years warranty

Harvest the Yield for EACH of Your PV Modules
Estar MLPE (Module-level Power Electronics)

Microinverter
4 in 1 unit



HERF-1200 / HERF-1600 / HERF-1800



High CEC Efficiency 96.5%



Easy installation, Plug click connection



External strong communication with DCU



Compliant with European/US/Asia/Aus grid standard and certification

	HERF-1200	HERF-1600	HERF-1800
Input Data (DC)			
Recommended module power (W)	240-420+	300-540+	370-670+
Peak power MPPT voltage range (V)	16-48	16-48	16-48
Start-up voltage (V)		22	
Operating voltage range (V)		16-60	
Maximum input voltage (V)		60	
Maximum input current (A)	4x13	4x13.5	4x14
No. of MPPTs		2	
No. of Inputs per MPPT		2	
Output Data (AC)			
Rated output power (VA)	1200	1600	1800
Rated output current (A)	5.22	6.96	7.83
Nominal output voltage/range (V)		230/180-270	
Nominal frequency/range (V)		50/45-55	
Power factor(adjustable)		0.8 leading...0.8 lagging	
Total harmonic distortion		<3%	
Maximum units per branch	6*	4*	4*
Efficiency			
CEC peak efficiency		96.50%	
Nominal MPPT efficiency		99.50%	
Night power consumption (mW)		<50	
Mechanical Data			
Ambient temperature range (°C)		-40~+65	
Dimensions (W×H×D mm)		275×204.5×41.6	
Weight (kg)		4.9	
Enclosure rating		IP67	
Cooling		Natural convection	
Features			
Communication		Wireless_2.4G	
Isolation Type		High Frequency Transformers (Galvanically Isolated)	
Monitoring		Monitoring System	
Compliance		EN 50549-1: 2019, VDE-R-N 4105: 2018	

1 Products marked with asterisks () use 10AWG cables, others use 12AWG cables.

*2 Nominal voltage/frequency range can be changed due to the requirements of local power department.

*3 Refer to local requirements for exact number of microinverters per branch.

Evidența desenelor de lucru a setului de bază

Coala	Denumirea	Remarcă
1	Date generale. Evidența setului de bază. Lista documentelor normative și anexate.	
2	Planul traseului liniei electrice.	
3	Plan de situație.	
4	Schema electrică monofilară de alimentare cu energie electrică.	
5	Schema electrică principală de distribuție a MICROINVERTORULUI HERF-1800	
6	Dimensionarea rețelei de curent continuu a microinvertoarelor Nr. 1-7	
7	Vedere axonometrică a construcției metalice pentru amplasarea panourilor fotovoltaice	
8	Dimensiunile de gabarit a construcției metalice pentru amplasarea panourilor fotovoltaice	
9	Schema împământării prizei de pământ la intrare în CE.	
10	Modalități de realizare a legăturilor metalice.	

DATE GENERALE

Datele inițiale pentru realizarea proiectului de execuție pentru alimentarea cu energie electrică a unei Centrale fotovoltaice pentru fântână arteziană situată în r-nul Căușeni, sat. Constantinovca, 9031, sunt:

- Sarcina de proiectare aprobată de către beneficiar: Primăria comunei Pervomaisc, ÎM Pervomaisc-SERVICE;
- Condițiile tehnice de racordare Nr. G20302024020004_001, din 14.03.2024, eliberate de Î.C.S. "Premier Energy Distribution" S.A.;
- Documentele normative valabile pentru proiectare (vezi lista documentelor normative și anexate).

În proiectul actual toate soluțiile tehnice privind instalațiile, construcțiile, echipamentele și părțile sînt adoptate și elaborate în corespundere cu normele și cerințele la data de eliberare a proiectului.

- Proiectul este elaborat în conformitate cu standardele și prevederile actelor legislative și normative în vigoare și asigură realizarea și mentinerea pe întreaga durată de existență a construcțiilor a următoarelor exigențe esențiale: A,B,C,D,E,F conform legii Nr. 721 - XIII din 02.02.96. Deciziile de proiectare sunt coordonate preventiv cu beneficiarul.

DECIZII ELECTROTEHNICE

Alimentarea cu energie electrică a obiectului, este realizată de la punctul de racordare: PDC-121 fid. 4, PT-434D fid. 1, ID-0,4 kV.

Proiectul prevede alimentarea cu energie electrică a obiectului printr-un cablu (Existent) de tip СИП 2А 3x35+1x54,6mm² pozat aerian cu lungimea de 35m de la PT-434D fid. 1, ID-0,4 kV, (Existent) pînă la Pilon-2 (Existent). De la Pilon-2 (Existent) de montat cablu de tip AVVGng 4x35mm² (Proiectat) pozat aerian pe tros cu lungimea de 15m pînă la cutia de evidență CE BZUM DDE-3 100A (Existent) montat pe perete. De la cutia de evidență CE BZUM DDE-3 100A (Existent) de montat cablu de tip VVGng-LS 5x25mm² (Proiectat) pozat în tub metalic izolat cu lungimea de 2m pînă la TDG (Proiectat) montat pe perete. De la TDG (Proiectat) de montat cablu de tip АПвБ6Шн 5x16mm² (Proiectat) pozat subteran în țevă PE cu dublu perete cu lungimea de 18m pînă la TDS (Proiectat) montat pe carcas metalic.

Microinverterul Nr. 1, de tip **HERF-1800**; Pnom.- 1800W, 220V, 1 buc, va fi alimentat din TDS (Proiectat) cu cablu de tip H07RN-F 3x4mm² (Proiectat) pozat în tub metalic izolat cu o lungimea de 3m.

Microinvertoarele Nr. 2, 3 de tip **HERF-1800**; Pnom.- 1800W (fiecare), 220V, 2 buc, vor fi alimentate din TDS (Proiectat) cu cablu de tip H07RN-F 3x4mm² (Proiectat) pozat în tub metalic izolat cu o lungimea de 7m.

Microinvertoarele Nr. 4, 5 de tip **HERF-1800**; Pnom.- 1800W (fiecare), 220V, 2 buc, vor fi alimentate din TDS (Proiectat) cu cablu de tip H07RN-F 3x4mm² (Proiectat) pozat în tub metalic izolat cu o lungimea de 11m.

Microinvertoarele Nr. 6, 7 de tip **HERF-1800**; Pnom.- 1800W (fiecare), 220V, 2 buc, vor fi alimentate din TDS (Proiectat) cu cablu de tip H07RN-F 3x4mm² (Proiectat) pozat în tub metalic izolat cu o lungimea de 15m.

Proiectul prevede proiectarea unei centrale fotovoltaice cu puterea : P = 12600 W.

Instalarea panourilor fotovoltaice (sumar - 28 module) de tip LONGI LR5-72HTH-570M, Ppanou=570W pe construcție metalică conform proiectului marca soluții constructive va fi îndeplinită de către beneficiar.

Beneficiarul poartă responsabilitate de respectarea exigențelor de instalare și ajustare a modulelor fotovoltaice pe construcție metalică.

Sarcina instalată a obiectului constituie: 12600 W.

Tensiunea în punctul de racordare constituie: 380 V.

Proiectul este elaborat în conformitate cu standardele și prevederile actelor legislative și normative în vigoare pe teritoriul Republicii Moldova conform legii Nr. 721 - XIII din 02.02.96 și asigură criteriile de calitate de bază în construcții principale ale Legii "Privind calitatea în construcții" realizarea și mentinerea pe întreaga durată de existență a construcțiilor a următoarelor exigențe esențiale :

- A - rezistența și stabilitate;
- B - siguranța la exploatare;
- C - siguranța contra incendiului și explozii;
- D - igiena, siguranța pentru sănătatea oamenilor; regenerarea și protecția mediului ambiant;
- E - izolația termică, hidrofobă și economia de energie;
- F - protecția împotriva zgomotului.
- G - utilizare sustenabilă a resurselor naturale

Spec. principal

Verificat și aprobat
 Domeniile C.4, 6b
 Nr. de înregistrare a avizului 128/03.2024
 Valabil de la 11.09.2020 pînă la 21.01.2025



Chiriac I.

Lista documentelor normative și anexate

Marcarea	Denumirea	Remarca
Documente normative		
ПУЭ	"Правила устройства электроустановок"	
Серия 5.407-129	Прокладка проводов и кабелей в полихлорвинилхлоридных трубах	
ТП 3.407.1-143	Железобетонные опоры ВЛ 10 kV.	
ТП 3.407-150	Заземляющие устройства опор воздушных линий электропередач.	
ТП 5.407-11	Заземление и зануление электроустановок	
4.407-260	Прокладка кабелей по конструкциям	
ТП 7.407. 2-1	Прокладка кабелей в тоннелях	
Documente anexate		
Nr. G20302024020004_001, din 14.03.2024	Aviz de racordare	
HERF-1800, (7 buc)	Datele tehnice a invertorului	
LONGI LR5-72HTH-570M, Ppanou=570W	Datele tehnice a panourilor fotovoltaice	

Categoria fiabilității obiectului – III

Evidența energiei electrice este realizată prin intermediul contorului de energie electrică, electronic, bidirecțional care corespunde prevederilor Regulamentului privind măsurarea energiei electrice în scopuri comerciale, aprobat prin Hotărârea ANRE, Nr. 382, din 02.07.2010, montat în cutie de evidență omologată de tip CE BZUM DDE-3 100A.

Rețeaua electrică este îndeplinită după sistemul TN-C-S.

Cablurile sunt alese după curentul nominal admisibil și verificat după pierderile de tensiune și a curentului de scurtcircuit monofazic.

Conexiunile conductoarelor sunt îndeplinite prin sudare sau presare în conformitate cu ГОСТ 10434-82.

În timpul lucrărilor de montare este necesar de respectat distanțele de la rețelele ingineresti existente, conform normativelor în

Toate părțile conductoare ale instalațiilor electrice care în regim normal nu se găsesc sub tensiune, dar pot cădea accidental sub aceasta, este necesar să fie conectate la firul nul de protecție.

Lucrările de montare este necesar să fie îndeplinite în conformitate cu normativele în vigoare „ПУЭ”.

Pentru montare se vor întrebuița materiale certificate pe teritoriul Republicii Moldova.

Orice modificare de proiect necesar de coordonat cu autorul de proiect.

Exploatarea instalației electrice va fi posibilă, numai după realizarea lucrărilor de ajustare a utilajului și sistemelor ingineresti în întregime.

PROTECȚIA MEDIULUI AMBIANT

Procesul de funcționare al rețelelor în cauză este fără deșeuri și nu este însoțit de emisii poluante în mediul ambiant a naturii (atât în aer cât și în apă), iar nivelul de sunet și vibrații, care pot fi create de receptoare, nu depășesc valorile admisibile după СНиП II-12-77. Exploatarea instalației electrice va fi posibilă, numai după realizarea lucrărilor de ajustare a utilajului și sistemelor ingineresti în întregime.

Echipamentele și materialele utilizate în proiect sunt certificate pe teritoriul Republicii Moldova și asigură cerințele protecției contra incendiilor.

Echipamentele și materialele utilizate în proiect pot fi înlocuite cu materiale analogice cu aceleași caracteristici de întreținere.

După achiziționarea echipamentelor și a materialelor, documentația de proiect necesar de concretizat iar după caz de corectat.

Înainte de a monta panourile fotovoltaice și echipamentele electrice conexe pe suprafața construcției metalice, beneficiarul trebuie să obțină o expertiză tehnică de la un constructor autorizat pentru a determina dacă construcția metalică suportă greutatea calculată a centralei fotovoltaice.

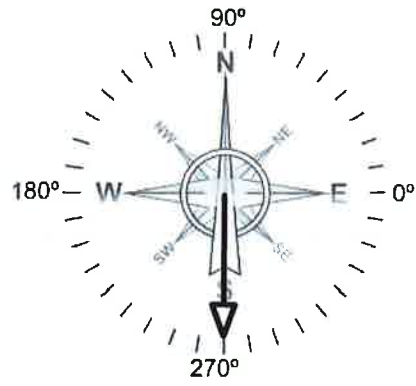
Certificat № 0639, seria 2020-P, din 11.09.2020				BENEFICIAR: Primăria comunei Pervomaisc, ÎM Pervomaisc-SERVICE		
Obiect Nr. 311 / 02 / 2024 - AEE						
Alimentarea cu energie electrică. Sursa regenerabilă de energie, centrală fotovoltaică pentru fântână arteziană din r-nul Căușeni, sat. Constantinovca, 9031						
Alimentarea cu energie electrică				FAZA	COALA	COLI
				P.E.	1	10
Date generale				SRL "PROENERGOSISTEM"		
Mod.	Lit.	N. Document	Semnătura	Data		
I.S.P.		Chiriac I.	<i>[Signature]</i>	02.24		
Executat		Zabulica I.	<i>[Signature]</i>	02.24		

Взам. инв. Н

Подпись и дата

Инв. Н док.

Planul traseului liniei electrice



Total - 28 panouri fotovoltaice - LONGI LR5-72HTH-570M, 570W
Pozare în cadranul Sud ~ 270°



- Semne convenționale**
- Cablu electric
 - PT-434D existent
 - Pilon existent
 - CE existent
 - TDG proiectat
 - TDS proiectat
 - Microinverter proiectat
 - Priză de pământ
 - Inel de susținere

Tabelul cablurilor

Nr. cablului	Traseu		Cabluri					
	Început	Sfârșit	Conform proiectului			Pozat		
			Marca	Cantitatea și secțiunea conductoarelor, mm²	Lungimea, m	Marca	Cantitatea și secțiunea conductoarelor, mm²	Lungimea, m
H1	PT-434D, ID-0,4 kV, fid. 1 (Existent)	Pilon Nr. 2 (Existent)	СИП 2А	3x35+1x54,6	35			
H1.1	Pilon Nr. 2 (Existent)	CE BZUM DDE-3 100A (Existent)	AVVGng	4x35	15			
W1	CE BZUM DDE-3 100A (Existent)	TDG (Proiectat)	VVGng-LS	5x25	2			
W2	TDG (Proiectat)	TDS (Proiectat)	АПвБШн	5x16	18			
W3	TDS (Proiectat)	Microinverter 1 (Proiectat)	H07RN-F	3x4	3			
W4	TDS (Proiectat)	Microinverter 2,3 (Proiectat)	H07RN-F	3x4	7			
W5	TDS (Proiectat)	Microinverter 4,5 (Proiectat)	H07RN-F	3x4	11			
W6	TDS (Proiectat)	Microinverter 6,7 (Proiectat)	H07RN-F	3x4	15			

Verificator de proiecte 042 Titarciuc Vladimir
Domeniile C.4,6b
Nr. de înregistrare a avizului 128/03.2024
Valabil de la 21.01.2020 până la 21.01.2025

Certificat № 0639, seria 2020-P, din 11.09.2020

CHIRIAC
P-2020
Nr. 0639
C.4

PROENERGO SISTEM

Lit.	N. Document	Semnatura	Data
I.S.P.	Chiriac I.		02.24
Executat	Zabulica I.		02.24

BENEFICIAR: Primăria comunei Pervomaisc, ÎM PERVOMAISC-SERVICE

Obiect Nr. 311 / 02 / 2024 - AEE

Alimentarea cu energie electrică. Sursa regenerabilă de energie, centrală fotovoltaică pentru fântână arteziană din r-nul Căușeni, sat. Constantinovca, 9031

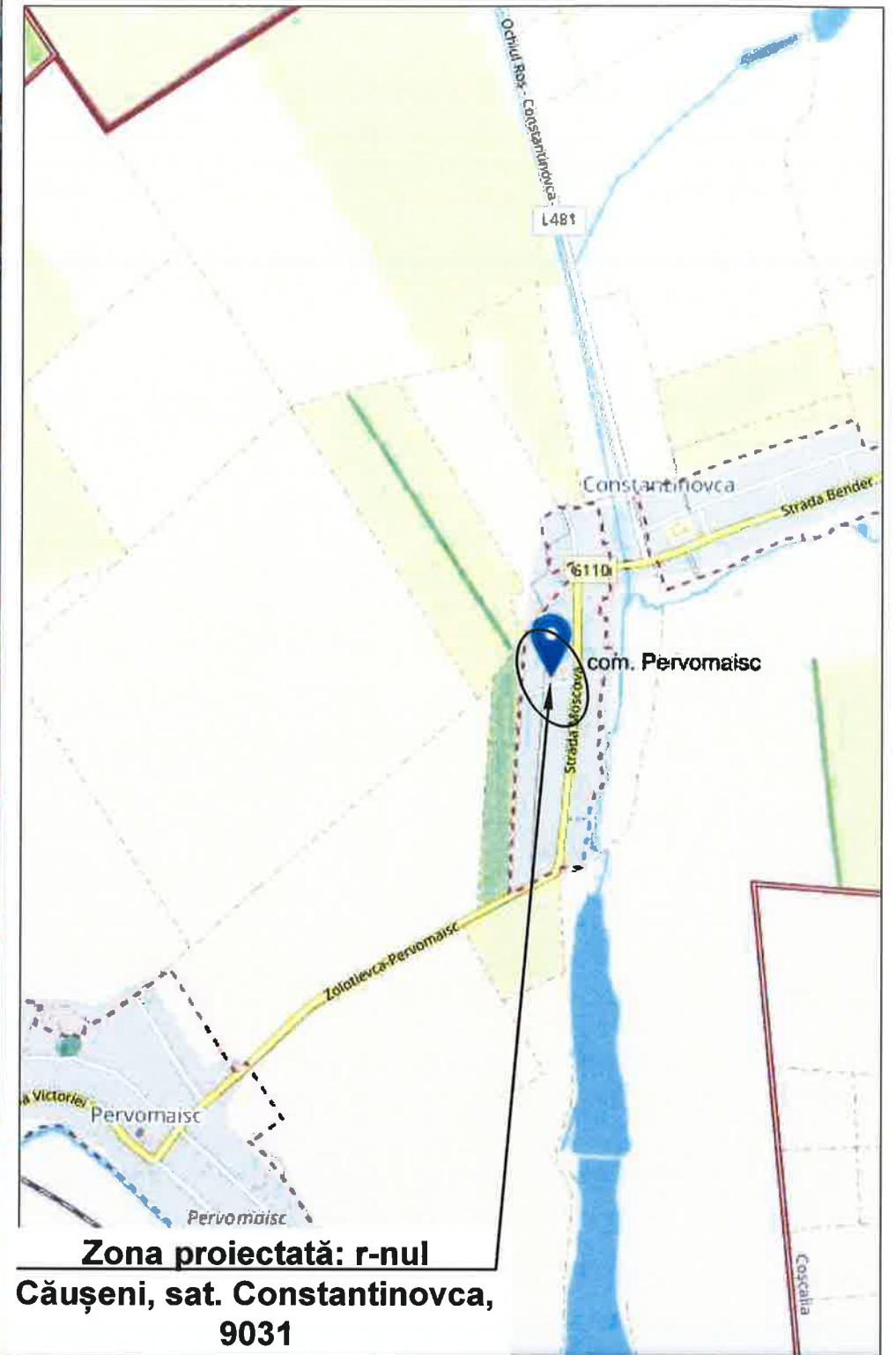
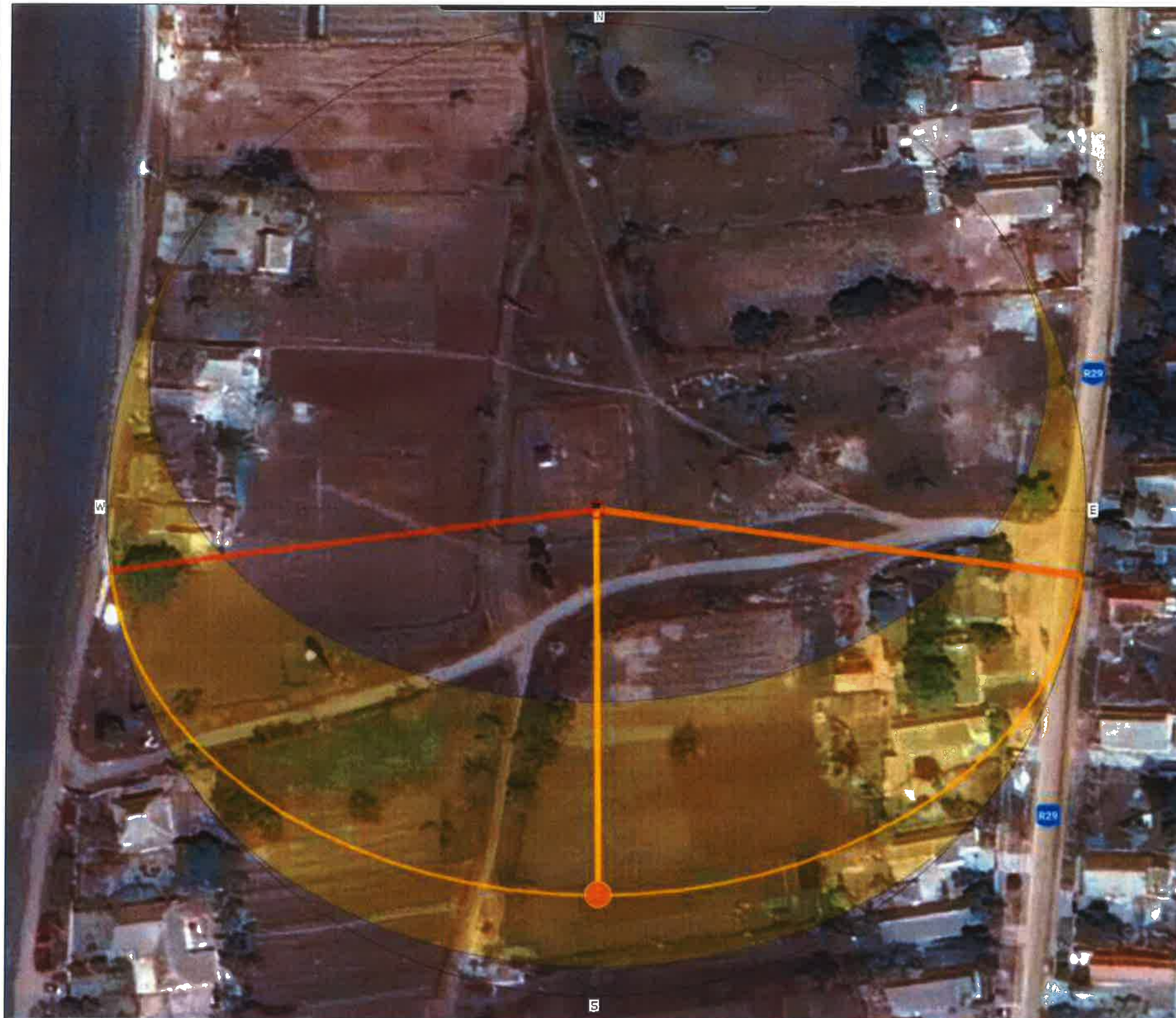
Alimentarea cu energie electrică	FAZA	COALA	COLI
	P.E.	2	10

Planul traseului liniei electrice

SRL "PROENERGOSISTEM"

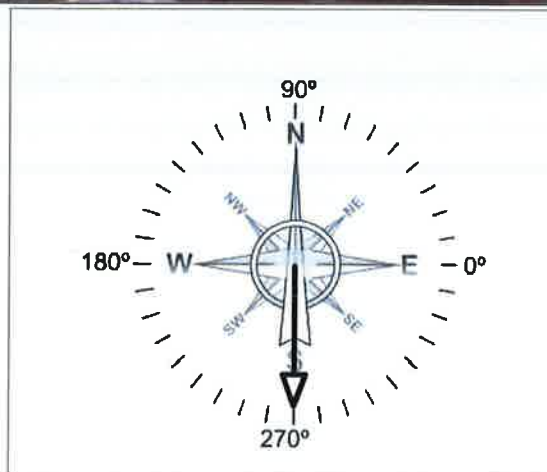
Взам. инв. N
Подпись и дата
Инв. N док.

Planul de situație



Zona proiectată: r-nul Căușeni, sat. Constantinovca, 9031

Инв. N док. Подпись и дата Взам. инв. N



Total - 28 panouri fotovoltaice - LONGI LR5-72HT-1-570M, 570W
 Pozare în cadrulul Sud - 270°

Proiectant
Chiriac Vladimir
 Domeniile C.4,6b
 Nr. de înregistrare a avizului 128/03.2014
 Valabil de la 21.01.2020 pînă la 21.01.2025

Certificat № 0639, seria 2020-P din 11.09.2020

BENEFICIAR: Primăria comunei Pervomaisc, ÎM PERVOMAISC-SERVICE

Obiect Nr. 311 / 02 / 2024 - AEE

Alimentarea cu energie electrică. Sursa regenerabilă de energie, centrală fotovoltaică pentru fântână arteziană din r-nul Căușeni, sat. Constantinovca, 9031

Mod.	N. Document	Semnătură	Data
I.S.P.	Chiriac I.	<i>[Signature]</i>	02.24
Executat	Zabulica I.	<i>[Signature]</i>	02.24

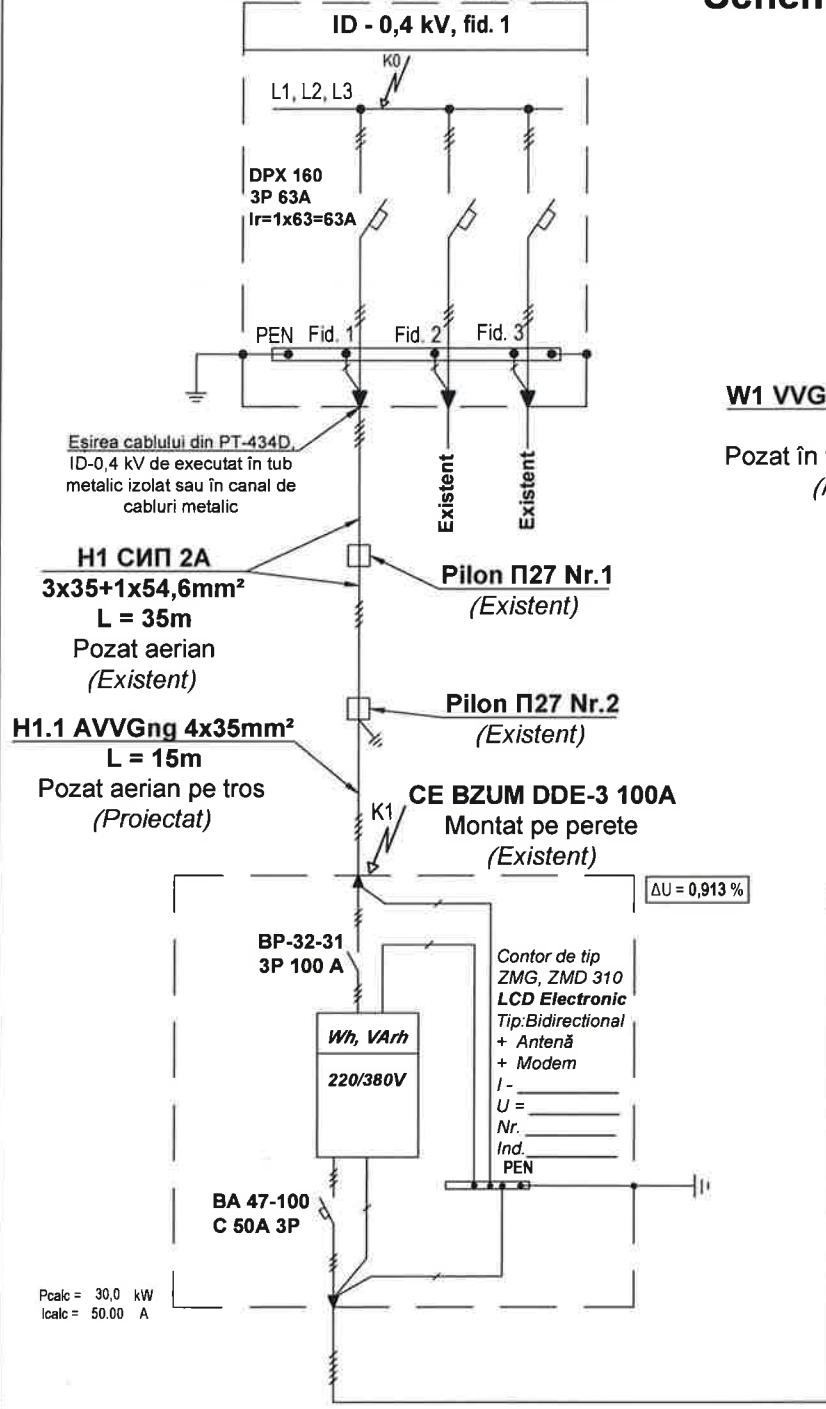
Alimentarea cu energie electrică

FAZA	COALA	COLI
P.E.	3	10

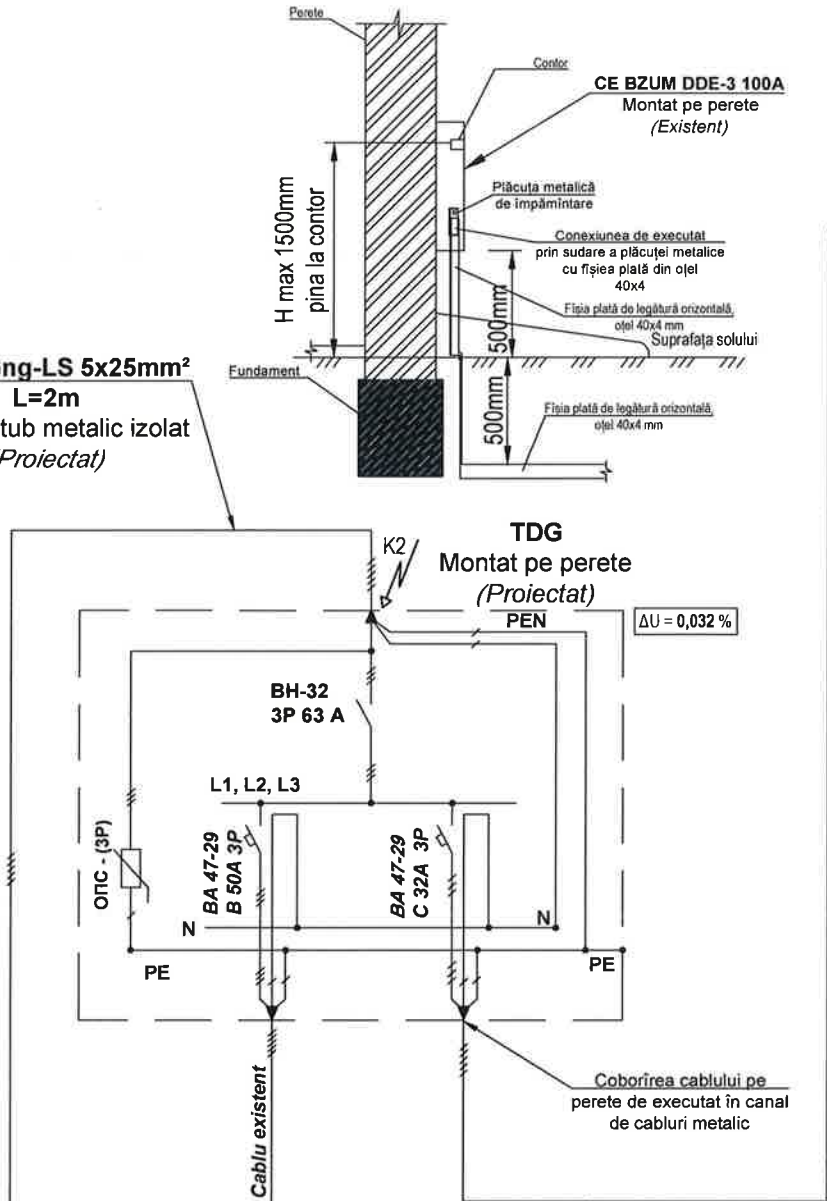
Planul de situație.

SRL "PROENERGOSISTEM"

Punct de racordare
PDC-121 fid. 4, PT-434D (Existent)

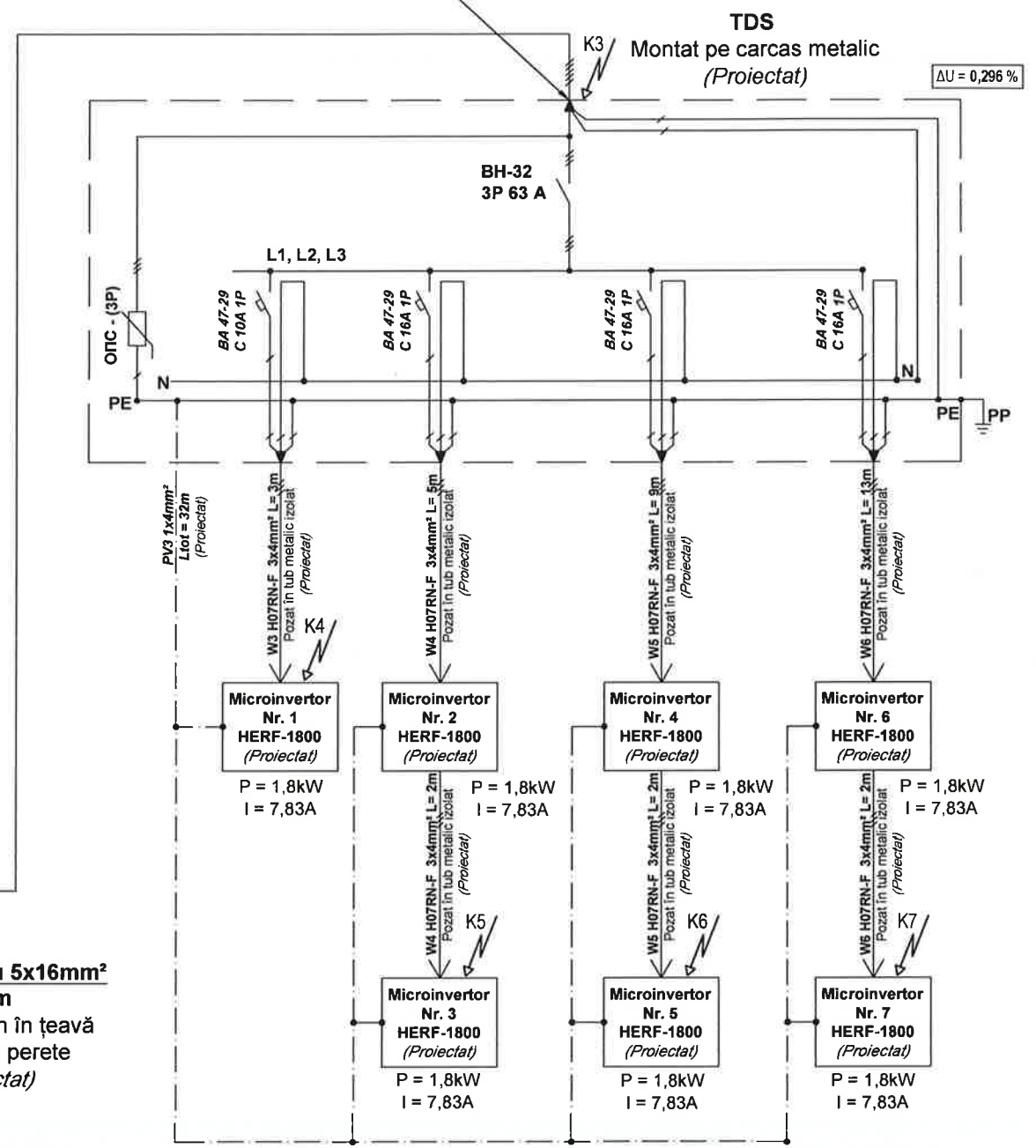


Schema electrică monofilară de alimentare cu energiei electrică



Verificator de proiecte 042
Tîtarciuc Vladimir
Domeniile C.4, 6b
Nr. de înregistrare a avizului 128/03.2020
Valabil de la 21.01.2020 pînă la 21.01.2025

- Bransamentul este necesar să fie montat folosind accesoriile:
1. Clemă de ancorare și perforare;
 2. Tub de protecție și izolare;
 3. Manușă termorectabilă;
 4. Consolă de ancorare;
 5. Bandă din oțel;
 6. Clemă pentru bandă din oțel;



Tabelul calcului curenților de scurtcircuit și dimensionarea aparatelor de comutare / protecție

	Lungimea sectorului, m	Impedanța buclei, Ω	Impedanța transformatorului i, în cazul S.C. monofazat, Ω	Impedanța a sumară, Ω	I s.c.(1)A	Tip	Inom, A	Tip declanșator, A	Timpul de acționare, sec.	Notă:
K0	ID-0,4 kV		0,272	846						Protecția corespunde normativelor ПУЭ
K1	50,0	0,0849	0,357	645	DPX 160	63	Electromagnetic	t < 0,1 sec		
K2	2,0	0,0031	0,360	639	BA47-100	50	Electromagnetic	t < 0,1 sec		
K3	18	0,0742	0,434	530	BA47-29	32	Electromagnetic	t < 0,1 sec		
K4	3	0,0293	0,463	496	BA47-29	10	Electromagnetic	t < 0,1 sec		
K5	7	0,0683	0,502	458	BA47-29	16	Electromagnetic	t < 0,1 sec		
K6	11	0,1074	0,541	425	BA47-29	16	Electromagnetic	t < 0,1 sec		
K7	15	0,1464	0,580	396	BA47-29	16	Electromagnetic	t < 0,1 sec		

Certificat № 0639, seria 2020-P, din 11.09.2020

BENEFICIAR: Primăria comunei Pervomaisc, ÎM PERVOMAISC-SERVICE

Obiect Nr. 311 / 02 / 2024 - AEE

Alimentarea cu energie electrică. Sursa regenerabilă de energie, centrală fotovoltaică pentru fântână arteziană din r-nul Căușeni, sat. Constantinovca, 9031

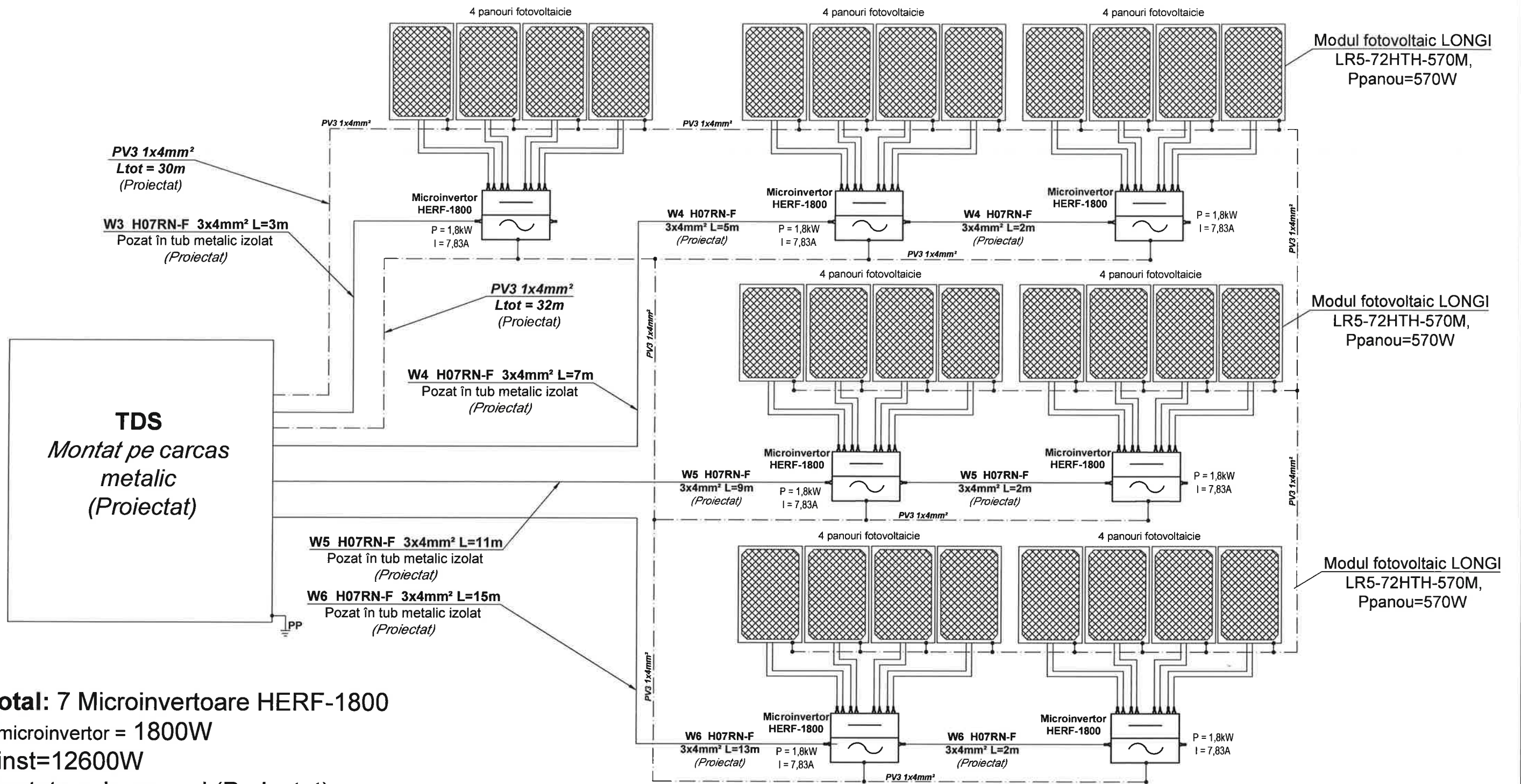
Alimentarea cu energie electrică	FAZA	COALA	COLI
	P.E.	4	10

SRL "PROENERGOSISTEM"

I.S.P. Chiriac I. 02.24
Executat Zabulica I. 02.24

Взам. инв. N
Подпись и дата
Инв. N док.

SCHEMA ELECTRICĂ PRINCIPIALĂ DE DISTRIBUȚIE A MICROINVERTORULUI HERF-1800, P = 1,8 kW, 7 buc



Total: 7 Microinvertoare HERF-1800

P_{microinverter} = 1800W

P_{inst} = 12600W

Montate sub panouri (Proiectat)

Total: 28 module fotovoltaice

LONGI LR5-72HTH-570M, P_{panou} = 570W

Montate pe construcție metalică conform proiectului marca soluții constructive (Proiectat)

P_{inst.} = 15960W

Notă:

Instalarea Microinvertoarelor (sumar - 7 buc) de tip HERF-1800, P_{microinverter} = 1800W, 7x1800 = 12600W
 Instalarea panourilor fotovoltaice (sumar - 28 module) de tip LONGI LR5-72HTH-570M, P_{panou} = 570W, 28x570 = 15960W pe construcție metalică conform proiectului marca soluții constructive va fi îndeplinită de către beneficiar. Beneficiarul poartă responsabilitate de respectarea exigențelor de instalare și ajustare a modulelor fotovoltaice pe construcția metalică.

Înainte de a monta panourile fotovoltaice și echipamentele electrice conexe pe construcție metalică, beneficiarul trebuie să obțină o expertiză tehnică de la un constructor autorizat pentru a determina dacă construcția metalică suportă greutatea calculată a centralei fotovoltaice.

Verificator de proiecte 042
Tîtarciuc Vladimir
 Domeniile C.4,6b
 Nr. de înregistrare a avizului 128/02.2024
 Valabil de la 21.01.2020 pînă la 21.01.2025

Certificat Nr 0639, seria 2020-P, din 11.09.2020

BENEFICIAR: Primăria comunei Pervomaisc,
 ÎM PERVOMAISC-SERVICE

Obiect Nr. 311 / 02 / 2024 - AEE

Alimentarea cu energie electrică. Sursa regenerabilă de energie, centrală fotovoltaică pentru fântână arteziană din r-nul Căușeni, sat. Constantinovca, 9031

Med.	N. Document	Semnătura	Data
I.S.P.	Chiriac I.	<i>[Signature]</i>	02.24
Executat	Zabulica I.	<i>[Signature]</i>	02.24

Schema electrică principală de distribuție a MICROINVERTORULUI HERF-1800

FAZA	COALA	COLI
P.E.	5	10

SRL "PROENERGOSISTEM"

DIMENSIONAREA REȚELEI DE CURENT CONTINUU A MICROINVERTOARELOR Nr. 1-7

Dimensionarea rețelei de curent continuu microinverter 1

Linia	Module in serie	Pn.Modul I W.	Modul Voc/V	Pn.Circuit W	Tensiunea circuitului V	Curent Modul I _{max} .A	Curent Modul I _{sc} .A	Dimensionarea protecției I _{fuz} .A	Lungimea conductorului Circuit	Secțiunea conductorului Circuit	Caderea de tensiune, V	Caderea de tensiune, %
Circuit Nr. 1	1	570	51,91	570	51,91	13,03	14,07	16,29	1,00	6,00	0,06	0,13
Circuit Nr. 2	1	570	51,91	570	51,91	13,03	14,07	16,29	1,00	6,00	0,06	0,13
Circuit Nr. 3	1	570	51,91	570	51,91	13,03	14,07	16,29	1,00	6,00	0,06	0,13
Circuit Nr. 4	1	570	51,91	570	51,91	13,03	14,07	16,29	1,00	6,00	0,06	0,13
Total	4			2280								

Dimensionarea rețelei de curent continuu microinverter 2

Linia	Module in serie	Pn.Modul I W.	Modul Voc/V	Pn.Circuit W	Tensiunea circuitului V	Curent Modul I _{max} .A	Curent Modul I _{sc} .A	Dimensionarea protecției I _{fuz} .A	Lungimea conductorului Circuit	Secțiunea conductorului Circuit	Caderea de tensiune, V	Caderea de tensiune, %
Circuit Nr. 1	1	570	51,91	570	51,91	13,03	14,07	16,29	1,00	6,00	0,06	0,13
Circuit Nr. 2	1	570	51,91	570	51,91	13,03	14,07	16,29	1,00	6,00	0,06	0,13
Circuit Nr. 3	1	570	51,91	570	51,91	13,03	14,07	16,29	1,00	6,00	0,06	0,13
Circuit Nr. 4	1	570	51,91	570	51,91	13,03	14,07	16,29	1,00	6,00	0,06	0,13
Total	4			2280								

Dimensionarea rețelei de curent continuu microinverter 3

Linia	Module in serie	Pn.Modul I W.	Modul Voc/V	Pn.Circuit W	Tensiunea circuitului V	Curent Modul I _{max} .A	Curent Modul I _{sc} .A	Dimensionarea protecției I _{fuz} .A	Lungimea conductorului Circuit	Secțiunea conductorului Circuit	Caderea de tensiune, V	Caderea de tensiune, %
Circuit Nr. 1	1	570	51,91	570	51,91	13,03	14,07	16,29	1,00	6,00	0,06	0,13
Circuit Nr. 2	1	570	51,91	570	51,91	13,03	14,07	16,29	1,00	6,00	0,06	0,13
Circuit Nr. 3	1	570	51,91	570	51,91	13,03	14,07	16,29	1,00	6,00	0,06	0,13
Circuit Nr. 4	1	570	51,91	570	51,91	13,03	14,07	16,29	1,00	6,00	0,06	0,13
Total	4			2280								

Dimensionarea rețelei de curent continuu microinverter 4

Linia	Module in serie	Pn.Modul I W.	Modul Voc/V	Pn.Circuit W	Tensiunea circuitului V	Curent Modul I _{max} .A	Curent Modul I _{sc} .A	Dimensionarea protecției I _{fuz} .A	Lungimea conductorului Circuit	Secțiunea conductorului Circuit	Caderea de tensiune, V	Caderea de tensiune, %
Circuit Nr. 1	1	570	51,91	570	51,91	13,03	14,07	16,29	1,00	6,00	0,06	0,13
Circuit Nr. 2	1	570	51,91	570	51,91	13,03	14,07	16,29	1,00	6,00	0,06	0,13
Circuit Nr. 3	1	570	51,91	570	51,91	13,03	14,07	16,29	1,00	6,00	0,06	0,13
Circuit Nr. 4	1	570	51,91	570	51,91	13,03	14,07	16,29	1,00	6,00	0,06	0,13
Total	4			2280								

Dimensionarea rețelei de curent continuu microinverter 5

Linia	Module in serie	Pn.Modul I W.	Modul Voc/V	Pn.Circuit W	Tensiunea circuitului V	Curent Modul I _{max} .A	Curent Modul I _{sc} .A	Dimensionarea protecției I _{fuz} .A	Lungimea conductorului Circuit	Secțiunea conductorului Circuit	Caderea de tensiune, V	Caderea de tensiune, %
Circuit Nr. 1	1	570	51,91	570	51,91	13,03	14,07	16,29	1,00	6,00	0,06	0,13
Circuit Nr. 2	1	570	51,91	570	51,91	13,03	14,07	16,29	1,00	6,00	0,06	0,13
Circuit Nr. 3	1	570	51,91	570	51,91	13,03	14,07	16,29	1,00	6,00	0,06	0,13
Circuit Nr. 4	1	570	51,91	570	51,91	13,03	14,07	16,29	1,00	6,00	0,06	0,13
Total	4			2280								

Dimensionarea rețelei de curent continuu microinverter 6

Linia	Module in serie	Pn.Modul I W.	Modul Voc/V	Pn.Circuit W	Tensiunea circuitului V	Curent Modul I _{max} .A	Curent Modul I _{sc} .A	Dimensionarea protecției I _{fuz} .A	Lungimea conductorului Circuit	Secțiunea conductorului Circuit	Caderea de tensiune, V	Caderea de tensiune, %
Circuit Nr. 1	1	570	51,91	570	51,91	13,03	14,07	16,29	1,00	6,00	0,06	0,13
Circuit Nr. 2	1	570	51,91	570	51,91	13,03	14,07	16,29	1,00	6,00	0,06	0,13
Circuit Nr. 3	1	570	51,91	570	51,91	13,03	14,07	16,29	1,00	6,00	0,06	0,13
Circuit Nr. 4	1	570	51,91	570	51,91	13,03	14,07	16,29	1,00	6,00	0,06	0,13
Total	4			2280								

Dimensionarea rețelei de curent continuu microinverter 7

Linia	Module in serie	Pn.Modul I W.	Modul Voc/V	Pn.Circuit W	Tensiunea circuitului V	Curent Modul I _{max} .A	Curent Modul I _{sc} .A	Dimensionarea protecției I _{fuz} .A	Lungimea conductorului Circuit	Secțiunea conductorului Circuit	Caderea de tensiune, V	Caderea de tensiune, %
Circuit Nr. 1	1	570	51,91	570	51,91	13,03	14,07	16,29	1,00	6,00	0,06	0,13
Circuit Nr. 2	1	570	51,91	570	51,91	13,03	14,07	16,29	1,00	6,00	0,06	0,13
Circuit Nr. 3	1	570	51,91	570	51,91	13,03	14,07	16,29	1,00	6,00	0,06	0,13
Circuit Nr. 4	1	570	51,91	570	51,91	13,03	14,07	16,29	1,00	6,00	0,06	0,13
Total	4			2280								

Total: 7 Microinvertoare HERF-1800

P_{microinverter} = 1800W

P_{inst} = 12600W

Montate sub panouri (Proiectat)

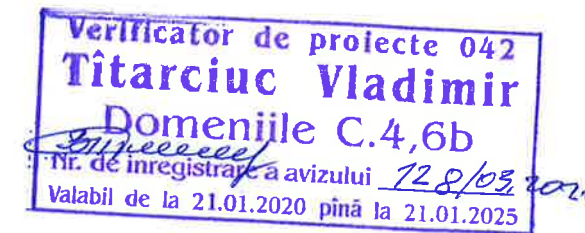
Total: 28 module fotovoltaice

LONGI LR5-72HTH-570M, P_{panou} = 570W

Montate pe construcție metalică conform

proiectului marca soluții constructive (*Proiectat*)

P_{inst.} = 15960W



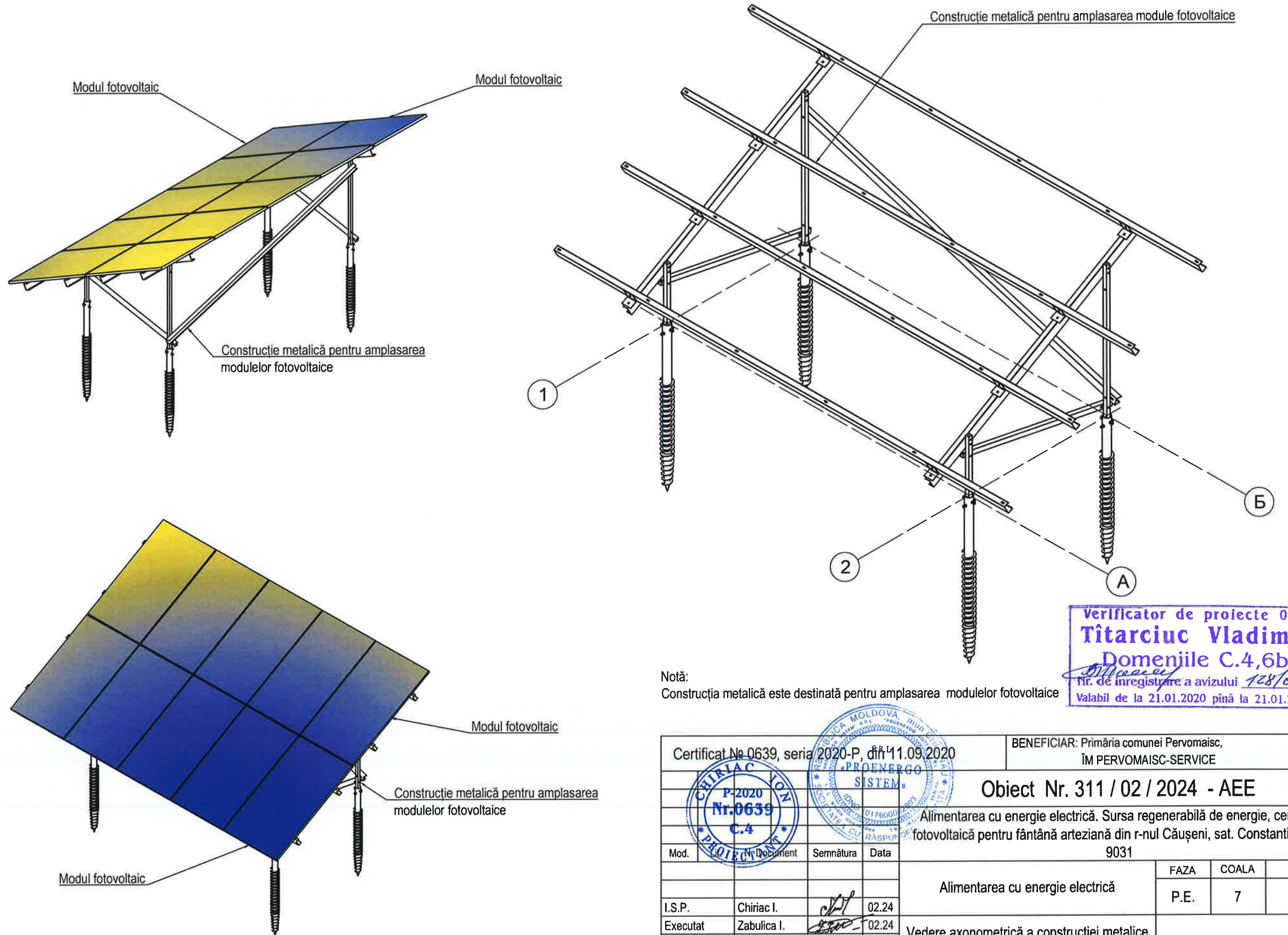
Certificat № 0639, seria 2020-P din 11.09.2020				BENEFICIAR: Primăria comunei Pervomaisc, ÎM PERVOMAISC-SERVICE				
				Obiect Nr. 311 / 02 / 2024 - AEE				
				Alimentarea cu energie electrică. Sursa regenerabilă de energie, centrală fotovoltaică pentru fântână arteziană din r-nul Căușeni, sat. Constantinovca, 9031				
I.S.P.		Chiriac I.		02.24	Alimentarea cu energie electrică	FAZA	COALA	COLI
Executat		Zabulica I.		02.24	Dimensionarea rețelei de curent continuu a microinvertoarelor Nr. 1-7	P.E.	6	10
						SRL "PROENERGOSISTEM"		

Взам. инв. N

Подпись и дата

Инв. N док.

VEDERE AXONOMETRICĂ A CONSTRUCȚIEI METALICE PENTRU AMPLASAREA PANOURILOR FOTOVOLTAICE



Verificator de proiecte 042
Tîtarciuc Vladimir
 Domeniile C.4,6b
 Nr. de înregistrare a avizului 128/03, 2024
 Valabil de la 21.01.2020 pînă la 21.01.2025

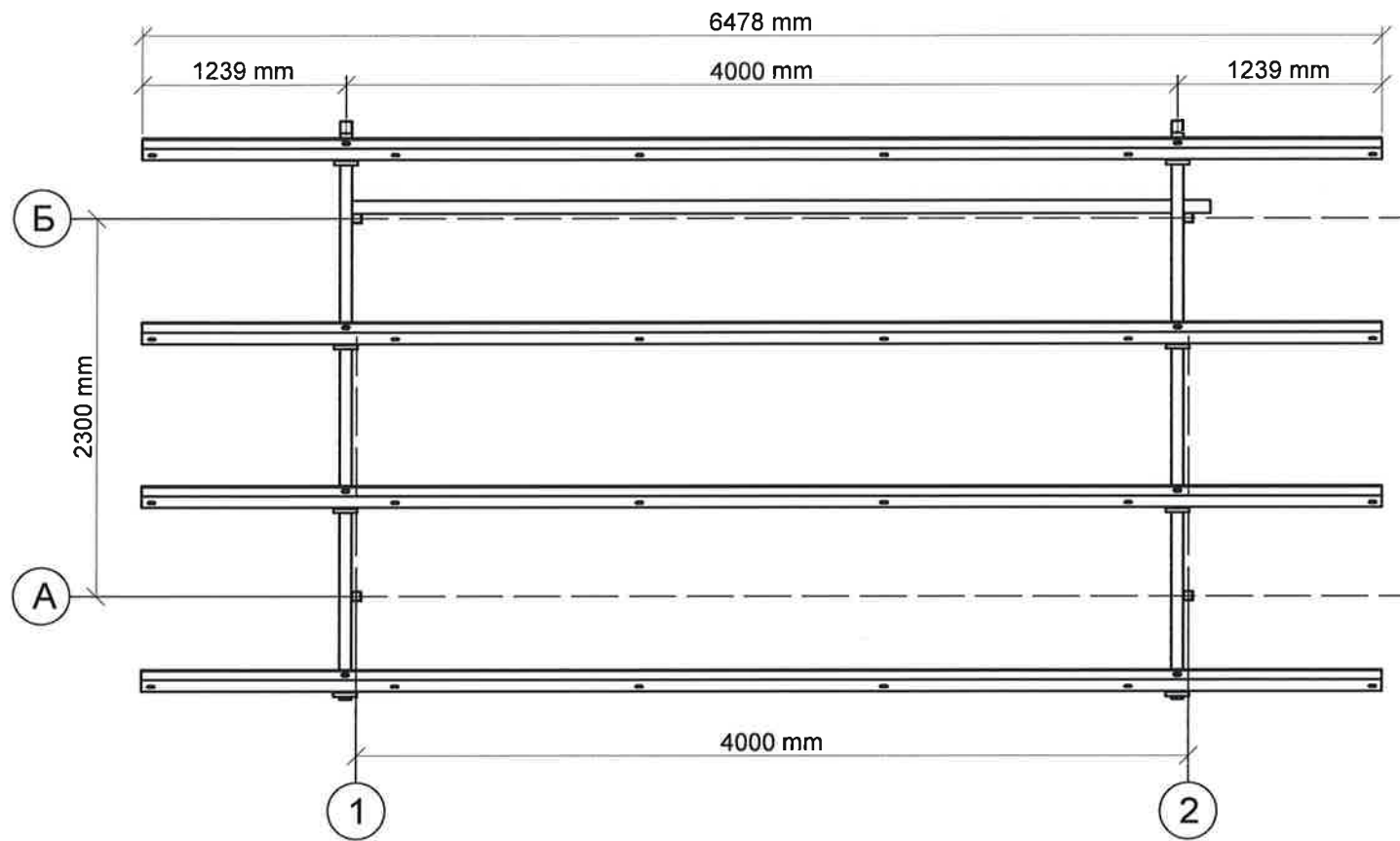
Notă:
 Construcția metalică este destinată pentru amplasarea modulelor fotovoltaice

Взам. инв. N
 Подпись и дата
 Инв. N док.

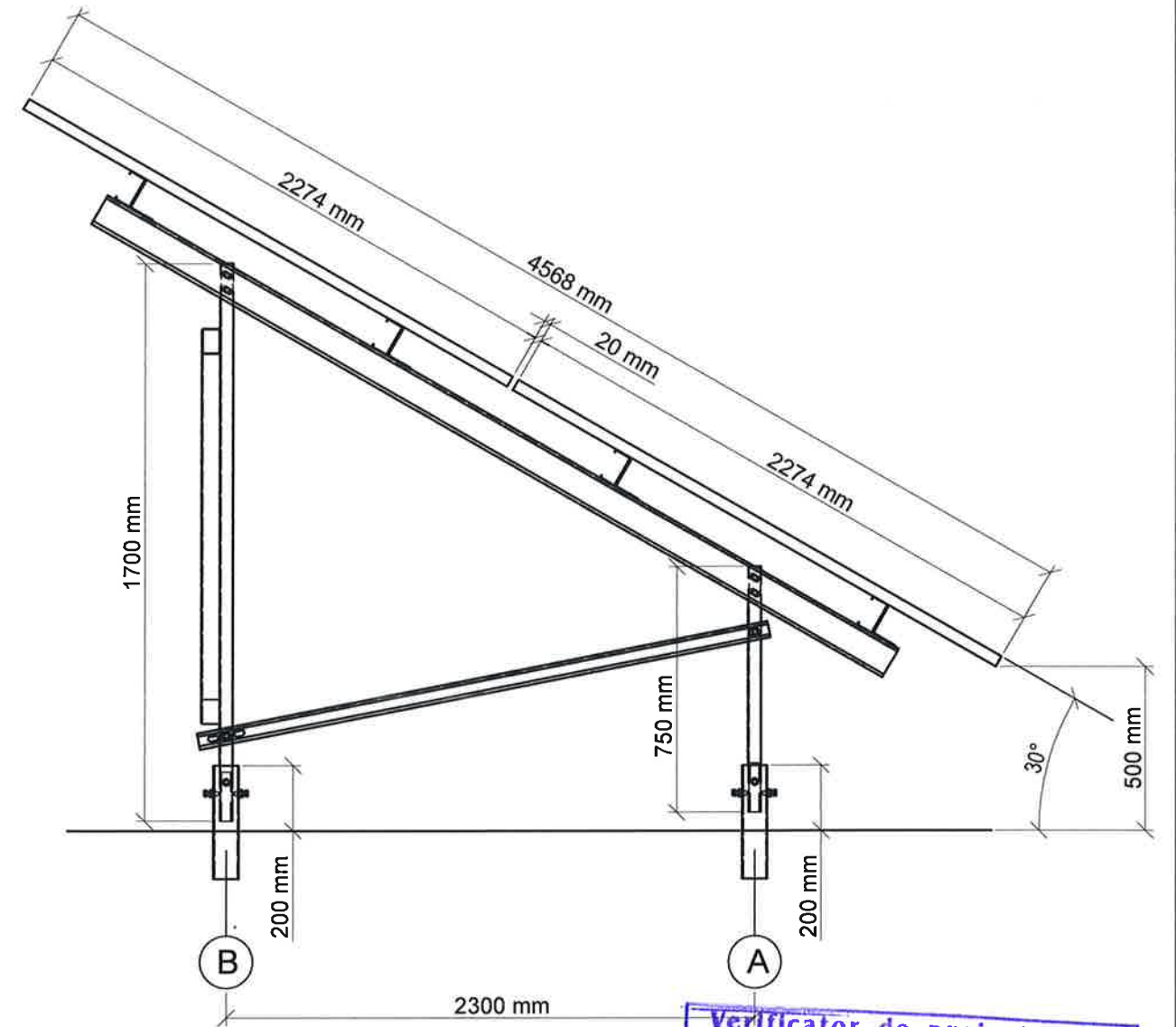
Certificat № 0639, seria 2020-P, din 11.09.2020				BENEFICIAR: Primăria comunei Pervomaisc, ÎM PERVOMAISC-SERVICE		
 				Obiect Nr. 311 / 02 / 2024 - AEE		
Alimentarea cu energie electrică. Sursa regenerabilă de energie, centrală fotovoltaică pentru fântână arteziană din r-nul Căușeni, sat. Constantinovca, 9031				FAZA	COALA	COLI
Alimentarea cu energie electrică				P.E.	7	10
I.S.P.	Chiriac I.		02.24	SRL "PROENERGOSISTEM"		
Executat	Zabulica I.		02.24			
Vedere axonometrică a construcției metalice pentru amplasarea panourilor fotovoltaice						

DIMENSIUNILE DE GABARIT A CONSTRUCȚIEI METALICE PENTRU AMPLASAREA PANOURILOR FOTOVOLTAICE

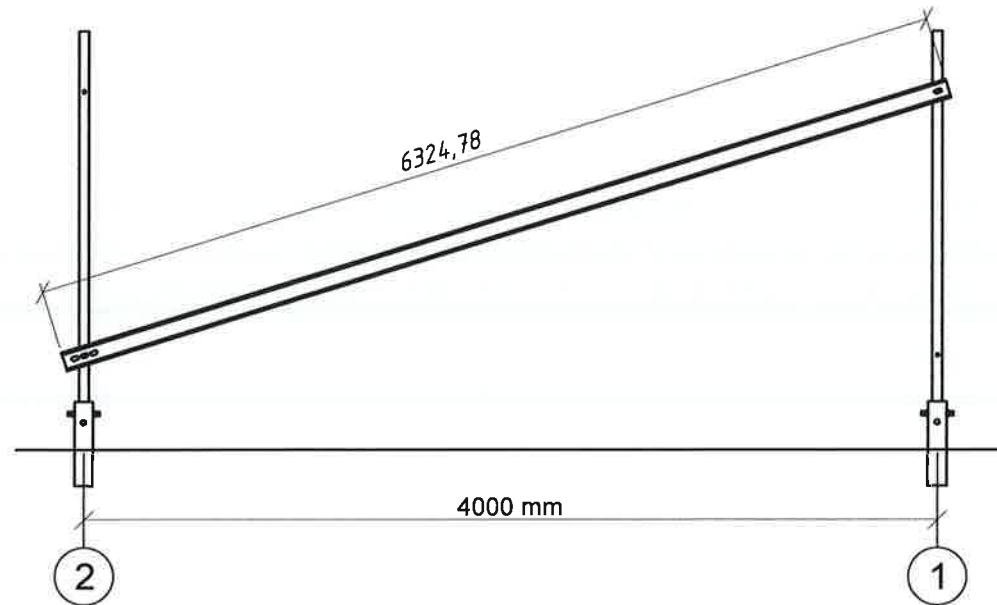
Vedere de sus



Vedere din profil



Schema de amplasare pe axa B

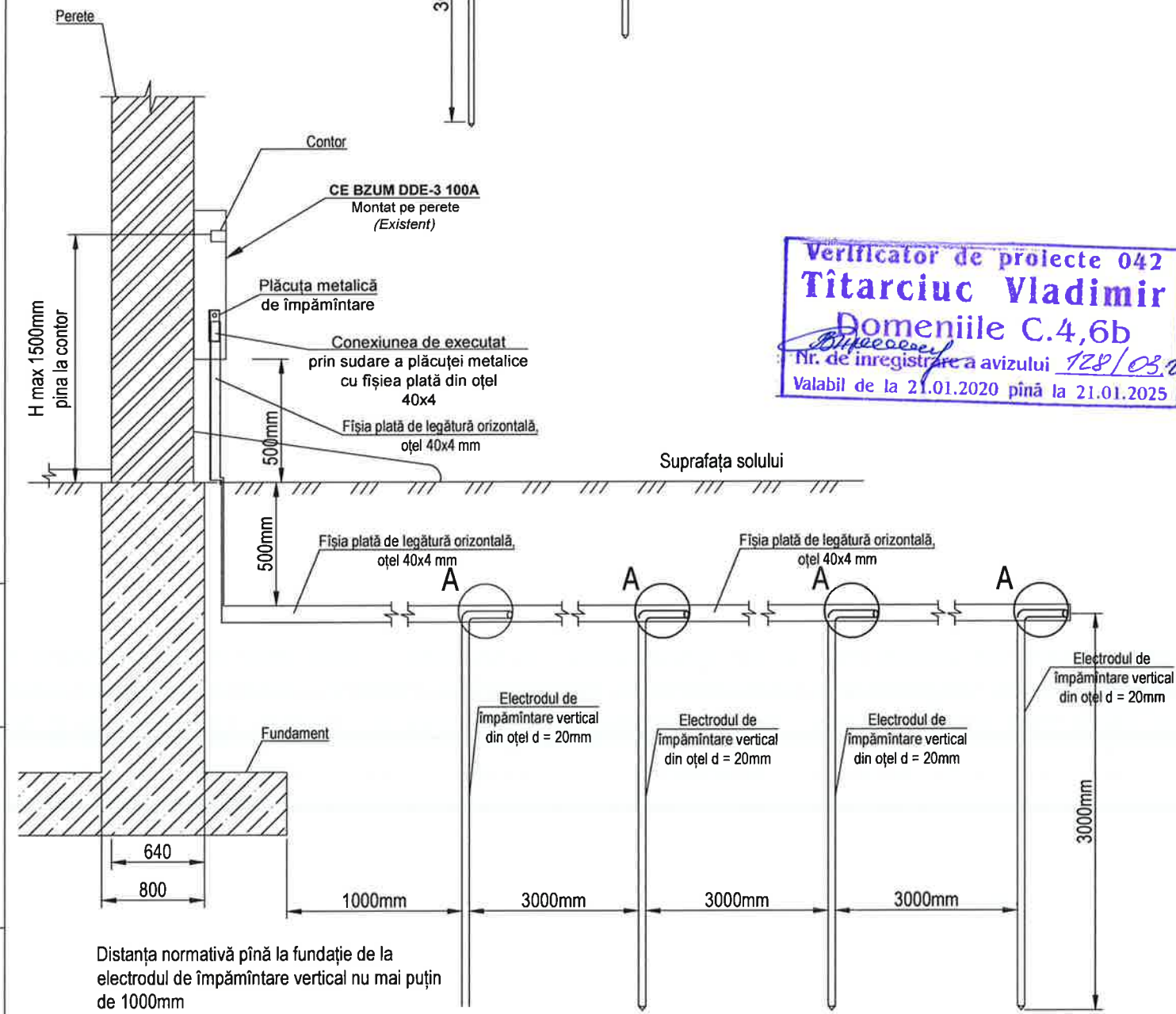
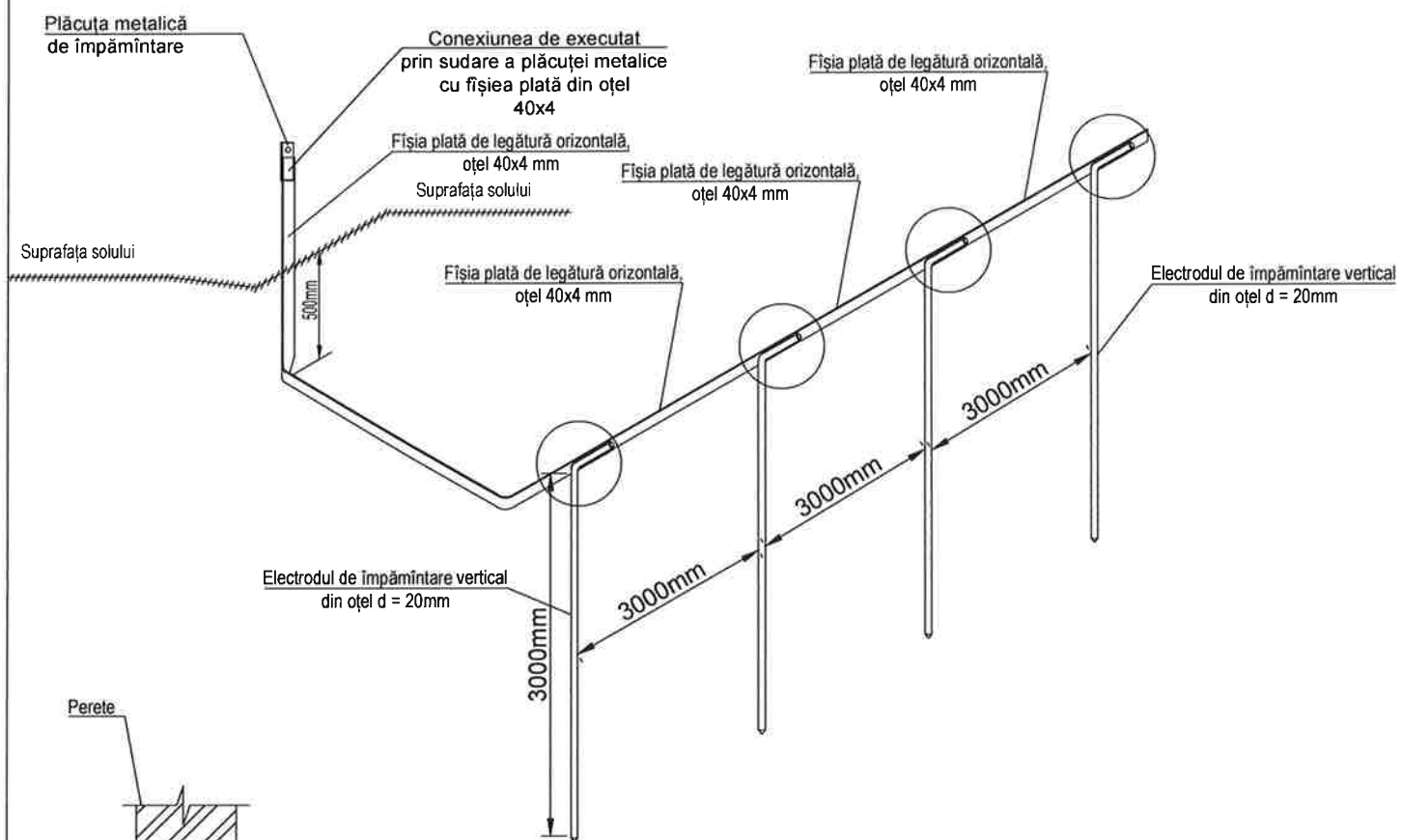


Notă:
Construcția metalică este destinată pentru amplasarea modulelor fotovoltaice.

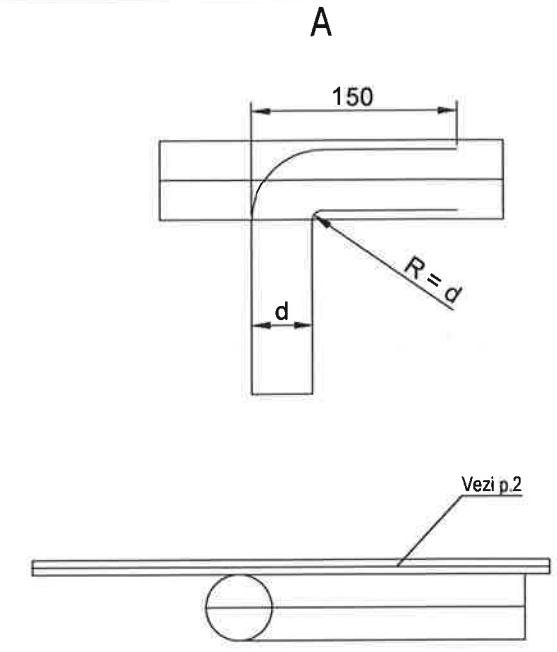
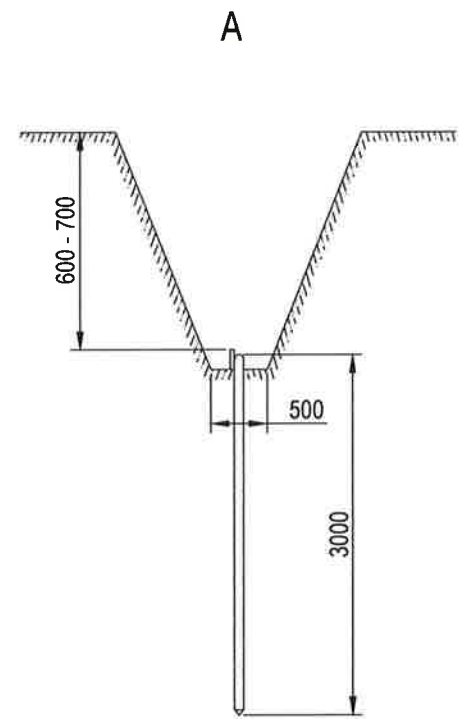
Verificator de proiecte 042
Țîtarciuc Vladimir
Domeniile C.4,6b
Nr. de înregistrare a avizului 128/05.2024
Valabil de la 21.01.2020 pînă la 21.01.2025

Инт. N док. / Подпись и дата / Взам. инв. N

Certificat № 0639, seria 2020-P din 11.09.2020				BENEFICIAR: Primăria comunei Pervomaisc, ÎM PERVOMAISC-SERVICE			
				Obiect Nr. 311 / 02 / 2024 - AEE			
				Alimentarea cu energie electrică. Sursa regenerabilă de energie, centrală fotovoltaică pentru fântână arteziană din r-nul Căușeni, sat. Constantinovca, 9031			
Mod.	N. Document	Semnătura	Data	Alimentarea cu energie electrică	FAZA	COALA	COLI
I.S.P.	Chiriac I.	<i>[Signature]</i>	02.24	Dimensiunile de gabarit a construcției metalice pentru amplasarea panourilor fotovoltaice.	P.E.	8	10
Executat	Zabulica I.	<i>[Signature]</i>	02.24		SRL "PROENERGOSISTEM"		



Verificator de proiecte 042
Tîtarciuc Vladimir
 Domeniile C.4,6b
 Nr. de înregistrare a avizului 128/03.2023
 Valabil de la 21.01.2020 pînă la 21.01.2025



Date generale.

1. Rezistența instalației de legare la pământ în orice perioadă a anului nu trebuie să depășească 30,0 Ω, conform p.1.7.101. NAIE.
2. Instalația de legare la pământ a centralei fotovoltaice este proiectată cu folosirea oțelului rotund zincat Ø20 mm și a benzii din oțel zincat 40x4mm, fiind alcătuită din 4 prize de legare la pământ verticale cu o lungime de 3,0 m, și din prize de legare la pământ orizontale cu o lungime totală de 16m.
3. Priza de pământ orizontală trebuie să fie montată mai jos de adîncimea de înghețare a pămîntului. Pentru montarea prizei de legare la pământ este necesar de a săpa o tranșee cu adîncimea de 1,0 m.
4. Conectarea elementelor instalației de legare la pământ (prizele de legare la pământ verticale și cele orizontale) se efectuează prin buloane.
5. Locurile, unde banda de oțel va fi perforată pentru conectări, vor fi prelucrate cu spray galvanizant.

Poz	Semnificarea sau tipul	Denumirea	Cant.	Notă
1	5.407 - 11	Electrod de împământare vertical, îndeplinit din vergea metalică.	12m	
2	-	Banda orizontală plată GOCT 103-76	16m	

Взам. инв. N
 Подпись и дата
 Инв. N док.

Certificat № 0639, seria 2020-P din 11.09.2020

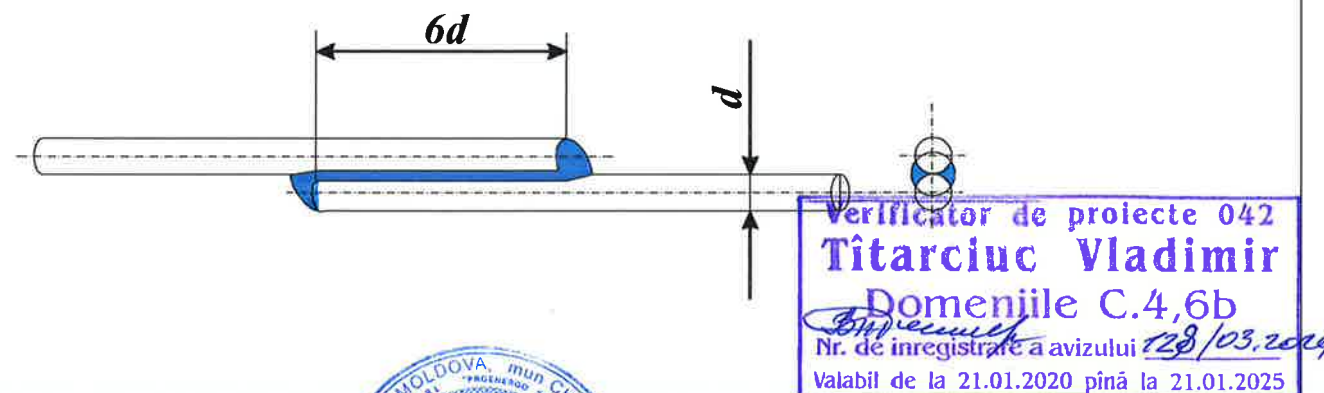
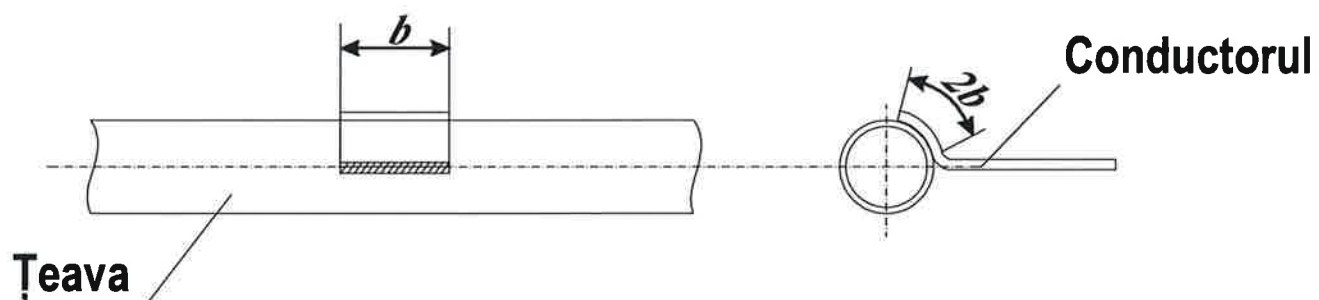
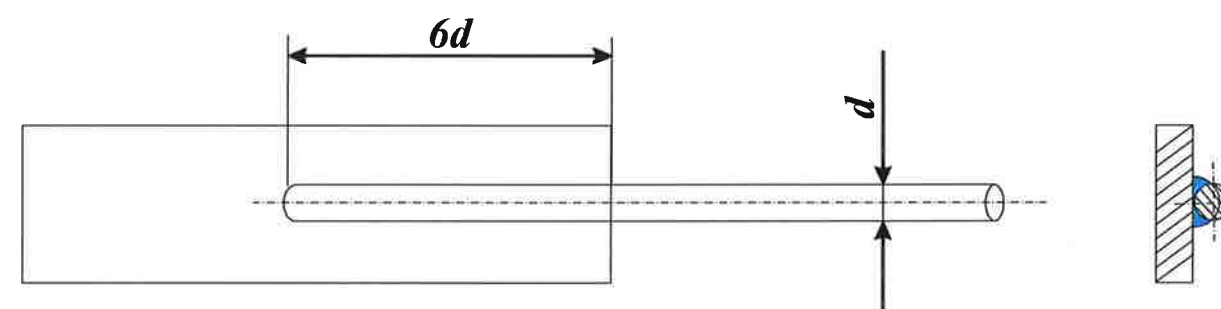
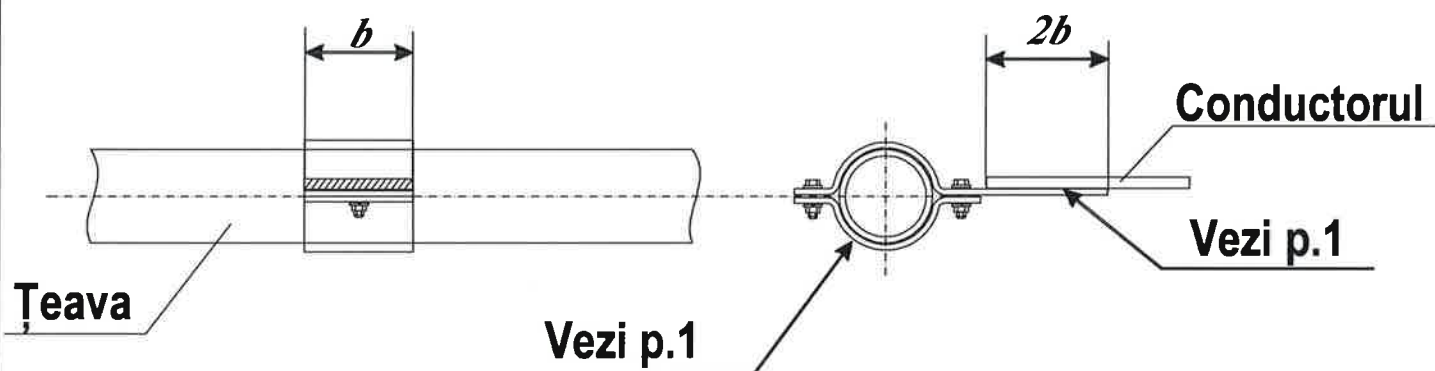
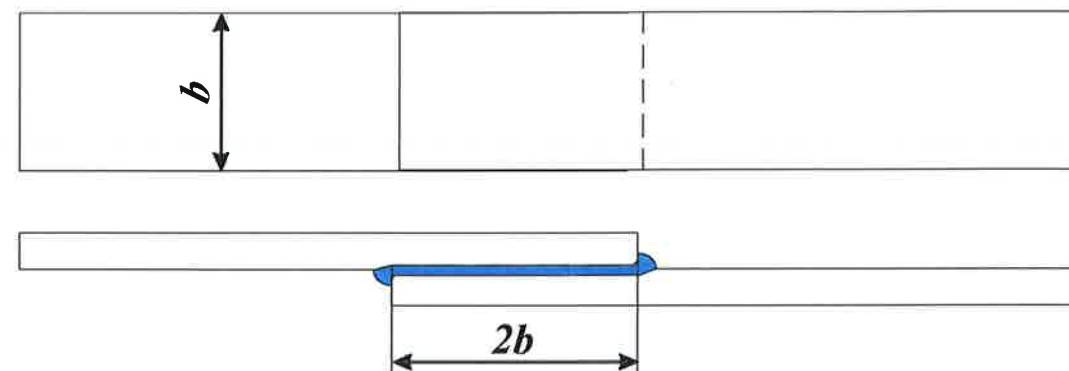
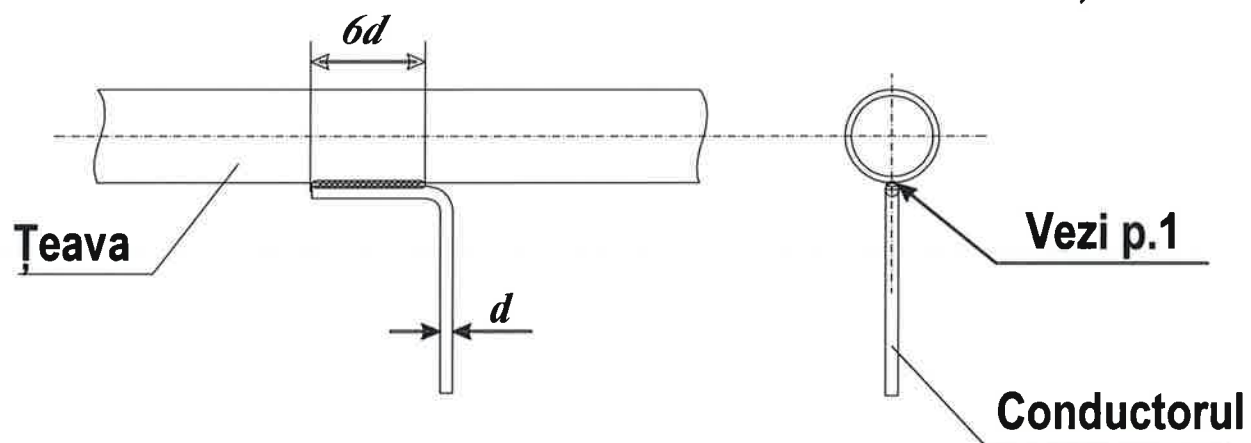
BENEFICIAR: Primăria comunei Pervomaisc, ÎM PERVOMAISC-SERVICE

Obiect Nr. 311 / 02 / 2024 - AEE

Alimentarea cu energie electrică. Sursa regenerabilă de energie, centrală fotovoltaică pentru fântână arteziană din r-nul Căușeni, sat. Constantinovca, 9031

Mod.	Nr. Document	Semnătura	Data	Alimentarea cu energie electrică	FAZA	COALA	COLI
I.S.P.	Chiriac I.	<i>[Signature]</i>	02.24		P.E.	9	10
Executat	Zabulica I.	<i>[Signature]</i>	02.24	Schema împământării prizei de pământ la intrare in CE	SRL "PROENERGOSISTEM"		

Modalități de realizare a legăturilor metalice



Verificator de proiecte 042
Tîtarciuc Vladimir
 Domeniile C.4,6b
 Nr. de înregistrare a avizului 128/03.2024
 Valabil de la 21.01.2020 până la 21.01.2025

- Unirea este necesar să fie îndeplinită prin sudare. Lungimea sudurii este necesar să fie nu mai mică de $2b$ pentru benzile din oțel plate și $6d$ - pentru vergelile metalice rotunde. Înălțimea porțiunilor sudate se va determina:
 - pentru benzile din oțel plate, în dependență de grosimea benzii;
 - pentru vergelile rotunde, nu mai mic de 4 mm.
- Unirea cu țevile sau conductele, este necesar să fie îndeplinită în amonte de intrarea acesteia în clădire (până la contorul de apă, robinetul central, etc)
- Unirea prin intermediul bucșelor, este necesar să fie îndeplinită numai în cazurile când unirea prin sudare nu este posibilă.
- Porțiunile sudurilor este necesar să fie:
 - vopsite pentru porțiunile din încăperi;
 - prelucrate cu bituum, pentru porțiunile împământate.

Certificat № 0639, seria 2020-P din 11.09.2020				BENEFICIAR: Primăria comunei Pervomaisc, ÎM PERVOMAISC-SERVICE		
Obiect Nr. 311 / 02 / 2024 - AEE				Alimentarea cu energie electrică. Sursa regenerabilă de energie, centrală fotovoltaică pentru fântână arteziană din r-nul Căușeni, sat. Constantinovca, 9031		
Alimentarea cu energie electrică				FAZA	COALA	COLI
				P.E.	10	10
Modalități de realizare a legăturilor metalice.				SRL "PROENERGOSISTEM"		
Med.	Lit.	N. Document	Semnătura	Data		
				02.24		
I.S.P.	Chiriac I.			02.24		
Executat	Zabulica I.			02.24		

Взам. инв. N

Подпись и дата

Инв. N док.

Materiale:

Ne crt.	Simbol norme și Cod resurse	Denumire materiale și lucrări	U.M.	Cantitate conform datelor din proiect
1.	1011924	Electrozi Ø42A, diametru 4 mm	kg	1,53
2.	1011977	Suruburi cu piulite si saibe	kg	8,45
3.	1012039	Suruburi cu piulite si saibe zincate, diametru 12 mm	kg	10,78
4.	1019100	Cartus pentru impuscat	10 buc	29,19
5.	1019103	Dibluri de distantare	100 buc	0,02
6.	1019109	Dibluri pentru conexiune	10 buc	29,19
7.	1019852	Vopsea	kg	0,46
8.	1039160	Mansoane de cuplare	buc	4,40
9.	1039163	Mansoane tensionate	buc	1,20
10.	201	CABLU APVBbSv-1 5*16 BY (1,baraban)	m	18,00
11.	202	CABLU AVVGng 4*25 (1, baraban)	m	15,00
12.	203	CABLU ELECTRIC VVGngLS 5x16 (13, baraban)	m	2,00
13.	204	CABLU H07RN-F 3*4.0 EPR SUBMERSIBIL FLEX (33)	m	36,00
14.	205	FIR ELECTRIC PV3 4 rosu (100m)	m	62,00
15.	206	MUFA TERMINALA 4KBHTn 1-(25-50) M 1kV	buc	2,00
16.	207	MUFA TERMINALA 5PKBHTn 1-(10-25) M 1kV	buc	2,00
17.	208	PAPUC DE CABLU ALUMINIU DL 35MM2 -10	buc	4,00
18.	209	PAPUC DE CABLU ALUMINIU DL 50MM2 -10	buc	4,00
19.	210	TUB TERMIC NEGRU 20.0 KASAN	m	2,00
20.	211	TUB TERMIC NEGRU 16.0 KASAN	m	2,00
21.	212	TUB GOFRAT D=50 CU PERETI DUBLI 450N	m	18,00
22.	213	FURTUN METALIC CU IZOLATIE D=51MM NEGRU 25M	m	8,00
23.	214	FURTUN METALIC CU IZOLATIE D=21MM NEGRU (50M)	m	36,00
24.	215	CURELUSA 7.8*180mm NEAGRA SCAME (100BUC/PAC)	pachet	1,00
25.	215	CLEMA DE RAMIFICARE IZOLATA PC25P (16-95/4-35)	buc	4,00
26.	2151	LENTA INOX 0.7*20MM (50M) Serbia	m	4,00
27.	2152	CLEMA PENTRU BANDA A 19 (20mm) (zamok)	buc	4,00
28.	2153	SUPORT DE ANCORARE CA 2000	buc	2,00
29.	2154	SET DE IMPAMINTARE ZINC. CU TARUS ASCUTIT CU ARTICULATIE-16MM/1,5M/3M ELKO	set	5,00
30.	2155	PLAT BANDA ZINCATA 40*4 (20/40m)	m	16,00
31.	2159	INTR. AUTOMAT C VA47-29 50A 3P	buc	1,00
32.	2161	INTR. AUTOMAT B VA47-29 50A 3P	buc	1,00
33.	2162	INTR. AUTOMAT C VA47-29 32A 3P	buc	1,00
34.	2164	INTR. AUTOMAT C VA47-29 10A 1P	buc	1,00
35.	2168	INTR. AUTOMAT C VA47-29 16A 1P	buc	3,00
36.	217	CUTIE METAL ЩРН-24з-0 74 У2 IP54 IEK	buc	2,00
37.	218	DESCARCATOR SPD1 C 400V 3P In=20kA Im=40kA	buc	2,00
38.	219	SEPARATOR DE SARCINA BH-32 63A 3P	buc	2,00
39.	225	CANAL METALIC ZINCAT CU CAPAC 100*50 (2000M)	m	4,00
40.	230	TROS SECTIUNE D=16mm	m	15,00
41.	231	PANOU FOTOVOLTAIC LONGI LR5-72HTH-570M, Ppanou=570W	buc	28,00

Obiect Nr. 311 / 02 /2024 - AEE

Mod	Coal	N. document	Semnat.	Data	Faza	Coala	Coli
ISP		Chiriac I.				1	
Elaborat		Zabulica I.					

Specificația utilajului:
Alimentarea cu energie electrică.
Sursa regenerabilă de energie, centrală fotovoltaică
pentru fântână arteziană din r-nul Căușeni, sat.
Constantinovca, 9031

42.	232	CONTOR DE EVIDENTA A ENERGIEI ELECTRICE (ACTIVE/REACTIVE) DE TIP ZMG 310, + ANTENA SI MODEM	buc	1,00
43.	233	CONSTRUCTIE METALICA PENTRU AMPLASAREA 28 PANOURI FOTOVOLTAICE	set	1,00
44.	234	MICROINVERTOR HERF-1800	buc	7,00
45.	235	Smart WIFI DCU	buc	1,00
46.	5009031	Scoabe	10 buc	12,21
47.	5009039	Scoabe si garnituri pentru fixarea cablului	10 buc	6,32
48.	5009055	Papuci de cablu din arama	buc	22,28
49.	5009081	Punti de conexiune flexibile, tip "ПГС-50"	buc	20,20
50.	5009623	Banda "K226"	100 m	0,07
51.	5009807	Formari de capuri de marcare	100 buc	4,40
52.	5440089	Banda adeziva izolatoare pe compound policasin, marca "ЛСЭПЛ", latime 20-30 mm, grosime de la 0,14 pina la 0,19 mm inclusiv	kg	0,27

					Obiect Nr. 311 / 02 /2024 - AEE	Coala
		Chiriac I.				2
Mod	Coal	N. document	Semnat.	Data		