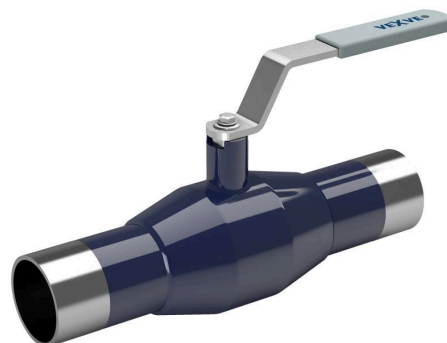


Стальные шаровые краны, стандартнопроходной

100 серия, сварка / сварка, EN (DIN), DN 10–250, стандартнопроходной

Корпус	DN 10-250 Сталь, P235GH (1.0345)
Шар	DN 10-250 Нержавеющая сталь, X5CrNi18-10 (1.4301)
Уплотнение шара	DN 10-250 PTFE+C
Шток	DN 10-250 Нержавеющая сталь, X8CrNiS18-9 (1.4305)
Уплотнение штока	DN 10-250 FPM
Управление	DN 10-250 Оцинкованная металлическая ручка



Условия работы

-20 °C – +200 °C

DN 10–500: При температуре ниже -20 °C -

обратитесь на завод-производитель.

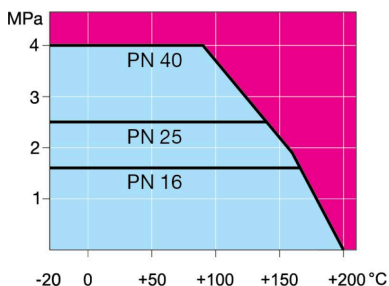
DN 600–800: При температуре ниже 0 °C -

-

обратитесь на завод-производитель.

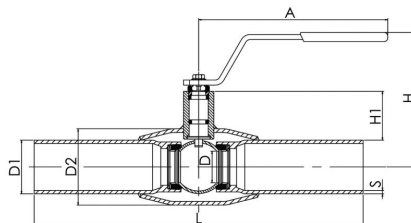
Самая низкая допустимая температура окружающей среды -40 °C

Класс герметичности A (EN 12266-1)

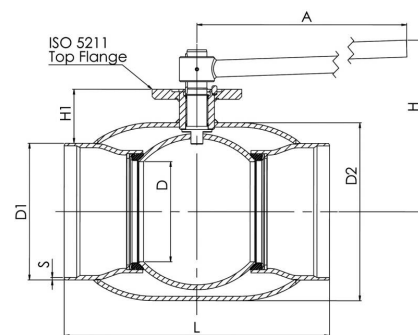


Не для пара

DN 10-150



DN 200-250



DN	PN	Артикул	A	D	D1	D2	H	H1	L	S	kg	
10	40	100010	145	10	17.2	33.7	98	22	230	2	0.7	
15	40	100015	145	10	21.3	33.7	98	22	230	2	0.6	
20	40	100020	145	15	26.9	42.4	103	23	230	2,3	0.8	
25	40	100025	145	20	33.7	48.3	118	34	230	2,6	1.0	
32	40	100032	145	25	42.4	60.3	121	33	260	2,6	1.4	
40	40	100040	188	32	48.3	70.0	120	43	260	2,6	1.7	
50	40	100050	188	40	60.3	88.9	127	44	300	2,9	2.6	
65	25	100065	277,5	50	76.1	101.6	159	62	300	2,9	4.0	
80	25	100080	277,5	65	88.9	121.0	171	68	300	3,2	5.4	
100	25	100100	278,5	80	114.3	146.0	218	101	325	3,6	8.4	
125	25	100125	400	100	139.7	177.8	252	101	325	4	13.0	
150	25	100150	600	125	168.3	219.1	272	107	350	4,5	18.0	
200	25	100200	870	150	219.1	273.0	280	92	400	4,5	38.0	
250	25	100250	1200	200	273.0	355.6	350	108	530	5	74.0	

*DN 700–800 Доступен PN40. За дополнительной информацией просим обращаться в отдел по обслуживанию клиентов.

Стальные шаровые краны, стандартнопроходной

100 серия, сварка / сварка, EN (DIN), DN 300-600, стандартнопроходной

Корпус	DN 300-500 Сталь, P235GH (1.0345) DN 600 Сталь, P355 NL1 (1.0566)/ GP240GH (1.0619)
Шар	DN 300-600 Нержавеющая сталь, X5CrNi18-10 (1.4301)
Уплотнение шара	DN 300-600 PTFE+C
Шток	DN 300-600 Нержавеющая сталь, X8CrNiS18-9 (1.4305)
Уплотнение штока	DN 300-600 FPM
Управление	DN 300-600 Могут быть укомплектованы ручным редуктором, электрическим или гидравлическим приводом



Условия работы

-20 °C – +200 °C

DN 10–500: При температуре ниже -20 °C -

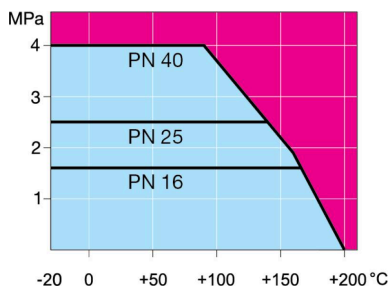
обратитесь на завод-производитель.

DN 600–800: При температуре ниже 0 °C -

обратитесь на завод-производитель.

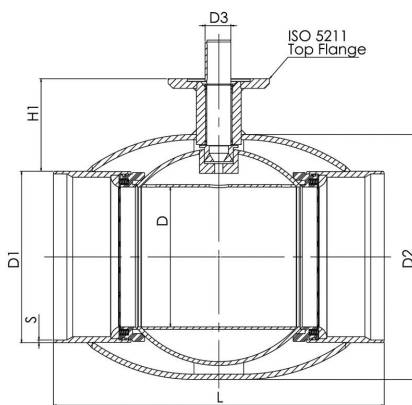
Самая низкая допустимая температура окружающей среды -40 °C

Класс герметичности A (EN 12266-1)

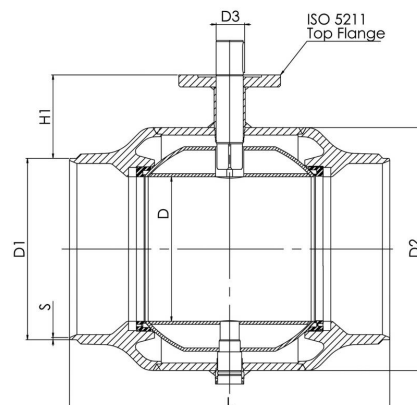


Не для пара

DN 300-500



DN 600



DN	PN	Артикул	D	D1	D2	D3	H1	L	S	kg
300	25	100300	250	323.9	457.0	50.0	133	550	5.6	110.0
350	25	100350	290	355.6	508.0	50.0	192	686	6,3	170.0
400	25	100400	340	406.4	610.0	70.0	242	762	7,0	250.0
500	25	100500	390	508.0	660.0	90.0	259	914	7,0	400.0
600	25	100600	489	610.0	813.0	90.0	274	1065	7.1	997.0

*DN 700–800 Доступен PN40. За дополнительной информацией просим обращаться в отдел по обслуживанию клиентов.

Стальные шаровые краны, стандартнопроходной

100 серия, сварка / сварка, EN (DIN), DN 700-800, стандартнопроходной

Корпус	DN 700-800 Сталь, P355 NL1 (1.0566)/ GP240GH (1.0619)
Шар	DN 700-800 Сталь + нержавеющее покрытие, ASTM A350 LF2 +Ni
Уплотнение шара	DN 700-800 PTFE+C
Шток	DN 700-800 Нержавеющая сталь, X8CrNiS18-9 (1.4305)
Уплотнение штока	DN 700-800 FPM
Управление	DN 700-800 Могут быть укомплектованы ручным редуктором, электрическим или гидравлическим приводом
Комплектующие	DN 700-800 оснащён дренажный кран, монтажная опора, подъёмные проушины



Условия работы

-20 °C – +200 °C

DN 10–500: При температуре ниже -20 °C -

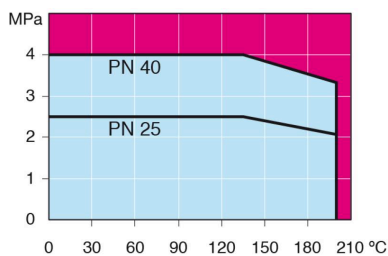
обратитесь на завод-производитель.

DN 600–800: При температуре ниже 0 °C -

обратитесь на завод-производитель.

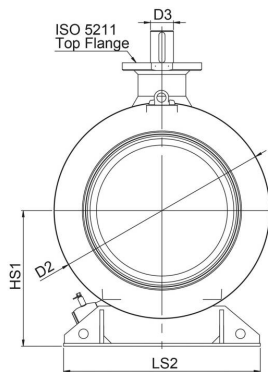
Самая низкая допустимая температура окружающей среды -40 °C

Класс герметичности A (EN 12266-1)

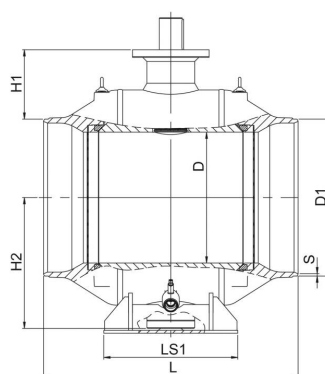


Не для пара

DN 700-800



DN 700-800



DN	PN	Артикул	D	D1	D2	D3	H1	H2	HS1	L	LS1	LS2	S	kg
700	25	100700	589	711.0	965.0	100.0	336	592	616	1205	560	965	8	2500.0
800	25	100800	684	813.0	1125.0	120.0	365	684	709	1330	700	1028	8.8	3650.0

*DN 700–800 Доступен PN40. За дополнительной информацией просим обращаться в отдел по обслуживанию клиентов.