

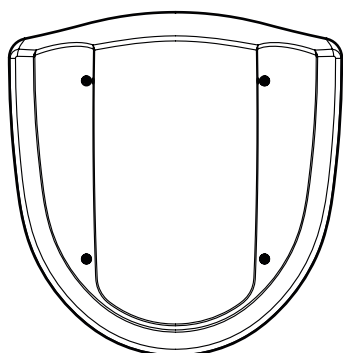
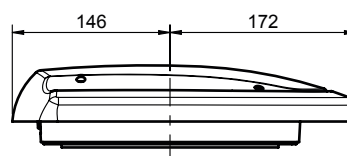
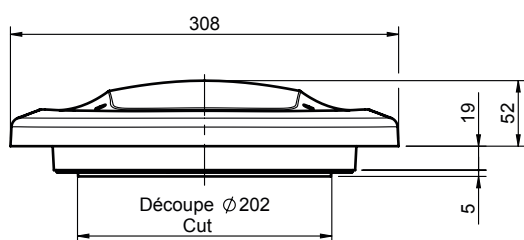


Aérateur de toit

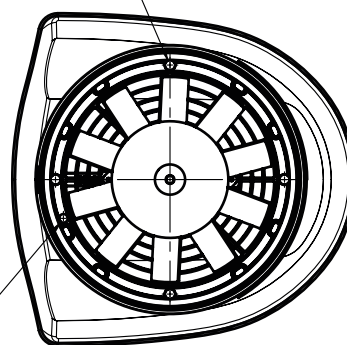
- Tension : 12 ou 24V
- Moteur IP68 fermé longue durée de vie (16 000 heures)
- Extraction ou soufflage (utiliser l'interrupteur inverseur réf. 0430 0111)
- Tore en matière plastique
- Casque aérodynamique en ABS anti-UV
- Livré avec joint d'étanchéité et connecteur

Roof ventilator

- Voltage : 12 or 24V
- Closed axial IP68 motor, long-life (16 000 hours)
- Suction or ventilation (use the reversing switch, ref. 0430 0111)
- Plastic shroud
- Aerodynamic helmet made of UV stabilized ABS
- Supplied with gasket and connector



Fixation 4x Ø5 sur Ø212



Ø8 pour passage des câbles
Ø8 for cable inlet

Type Type	Référence / Reference	
	12 V	24 V
A3003 - Blanc White	0230 3300	0230 3301

Tension Voltage	Puissance électrique Electrical power	Poids Weight	Débit nominal d'aspiration Nominal suction flow	Débit réel avec casque Operating flow with helmet
12/24 V	72 W	1,7 kg	700 m³/h	230.8 m³/h