

WAVE Bin

Puncte forte

- Proiectata pentru a fi usoara, face fiecare sarcina mai simpla si mai eficienta.
- Inginerie imbinata cu design: Pubela 100% ranforsata; corp, baza pubela si baza capac ranforsate.
- Curatare fara efort: Gaura de evacuare pentru igienizare rapida.
- Produs cu un design extraordinar, recunoscut in primele 2 cele mai prestigioase competitii de design din lume.
- Gandita cu grija fata de mediu: Fabricata din materiale complet reciclabile.
- Slot RFID dedicat pentru gestionarea digitala a deseurilor.



Dimensiuni

- | | | |
|------------|----------|-----------|
| - Volum | 120 L | 240 L |
| - Latime | 486 mm | 583 mm |
| - Adancime | 600 mm | 740.5 mm |
| - Inaltime | 914 mm | 1022.5 mm |
| - Greutate | ~9,36 kg | ~12,5 kg |

Materiale

PUBELA

Polietilena de inalta densitate
HDPE (100% reciclabil). Rezistent
UV.

ROTI

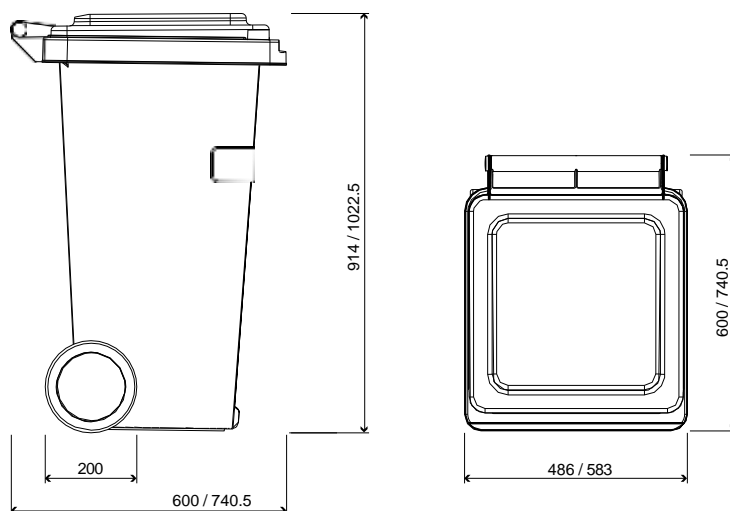
Polietilena de inalta densitate HDPE si
cauciuc. Ax din otel inoxidabil, rezistent la
coroziune.

Accesorii

Eticheta laterala optionala, care permite
utilizatorului sa isi introduca datele personale.

Optiuni

Disponibila cu sau fara gaura de evacuare si
dop.



Culori

Disponibila in culori personalizate sau intr-o combinatie a optiunilor de culori existente.

*Mentionam ca nuantele sunt informative.



Galben



Verde



Albastru



Rosu



Maro



Gri



Negru



Transparent



Design si productie

Designed by Bogdan

 Neagu Made in Europe



Certificari

EN 840-1, ISO 9001:2015, ISO 14001:2015, AE, CE



Garantie

3 ani

Protejat



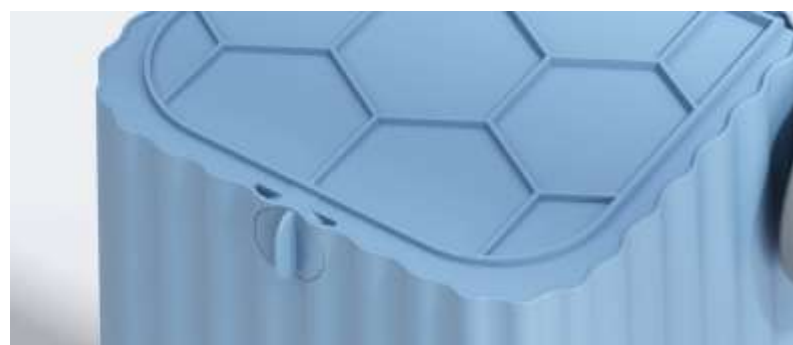
Premii



Chicago



reddot
Singapore



AETA

Web: www.aeta.eu
Email: contact@aeta.eu
Telefon: +40 248 724 000