



Specificații tehnice

Numărul licitației:	ocds-b3wdp1-MD-1732280586302				Data: 02.12.2024	Alternativa nr.:	
Denumirea licitației:	<u>Echipament industrial pentru bucătărie (mașină de tocat carne, cazan alimentar)</u>				Lot: Conform tabelului de mai jos		Pagina: __ din __
NR. LOT	Denumirea bunurilor	Modelul articolului	Țara de origine	Producătorul	Specificarea tehnică deplină solicitată de către autoritatea contractantă	Specificarea tehnică deplină propusă de către ofertant	Standarde de referință
1	1	2	3	4	5	6	7
<u>Echipament industrial pentru bucătărie (mașină de tocat carne, cazan alimentar)</u>							
1	Mașină de tocat carne	M-09300450 	Olanda	Maxima	Mașină de tocat carne industrială Material carcasă: oțel inoxidabil. Materialul mașinii de tocat carne: oțel inoxidabil de cea mai înaltă calitate. În complet vor fi incluse: Tavă alimentară din oțel inoxidabil.	Mașină de tocat carne industrială Material carcasă: oțel inoxidabil. Materialul mașinii de tocat carne: oțel inoxidabil de cea mai înaltă calitate. În complet vor fi incluse: Tavă alimentară din oțel inoxidabil.	

					<p>Cuțite de la 2 bucăți cu auto-ascuțire, din oțel inoxidabil. Zăbrele de la 2 bucăți din oțel inoxidabil, compatibile cu mașina de tocat, de diferite forme pentru a permite tocarea diferitelor tipuri de carne. Piston din polietilenă. Picioare antiderapante. Posibilitatea de a scoate gâtul și întregul sistem de tăiere pentru a facilita curățarea și întreținerea igienică. Funcție de revers. Protecție suplimentară la supraîncălzire. Un întrerupător de siguranță suplimentar permite oprirea rapidă a mașinii. Cablu de alimentare cu lungimea de la 200 cm. Puterea motorului de la 1000 W, care va permite tocarea a 200 kg de carne pe oră. Alimentare: 220 – 230 V. Grantie timp de 24 luni. Instalarea, instruirea din partea operatorului economic,</p>	<p>Cuțite de la 2 bucăți cu auto-ascuțire, din oțel inoxidabil. Zăbrele de la 2 bucăți din oțel inoxidabil, compatibile cu mașina de tocat, de diferite forme pentru a permite tocarea diferitelor tipuri de carne. Piston din polietilenă. Picioare antiderapante. Posibilitatea de a scoate gâtul și întregul sistem de tăiere pentru a facilita curățarea și întreținerea igienică. Funcție de revers. Protecție suplimentară la supraîncălzire. Un întrerupător de siguranță suplimentar permite oprirea rapidă a mașinii. Cablu de alimentare cu lungimea de la 200 cm. Puterea motorului 1100 W, care va permite tocarea a 220 kg de carne pe oră. Alimentare: 220 – 230 V. Grantie timp de 24 luni. Instalarea, instruirea din partea operatorului economic,</p>	
2	Cazan alimentar	90S-KKE-80	Turcia	Pimak	Cazan alimentar	Cazan alimentar	

				<p>Cazan pentru gătit electric, cu un volum de 80-100 L, conexiune 380V. Supapă de siguranță la suprapresiune și manometru. Robinet de umplere cu apă rece și caldă Robinet de scurgere. Senzor de securitate contragreutate. Capac cu balamale. Jachetă dublă. Ușor de curățat și igienic. Corp din oțel inoxidabil. Picioarele cazanului reglabile pe înălțime. Dacă nu există apă în cazan, încălzirea se oprește automat. Tensiune: 380 V; Putere: 12 kW; Greutate: 98-100 kg.</p> <p>Parametri:</p> <ul style="list-style-type: none"> • Înălțime: aproximativ 800 - 1000 mm • Diametru: aproximativ 400 - 500 mm • Lungime: aproximativ 600 - 800 mm • Lățime: aproximativ 700 - 800 mm <p>Garanție timp de 24 luni. Instalarea, instruirea și piese de instalare din partea operatorului economic,</p>	<p>Cazan pentru gătit electric, cu un volum de 80 L, conexiune 380V. Supapă de siguranță la suprapresiune și manometru. Robinet de umplere cu apă rece și caldă Robinet de scurgere. Senzor de securitate contragreutate. Capac cu balamale. Jachetă dublă. Ușor de curățat și igienic. Corp din oțel inoxidabil. Picioarele cazanului reglabile pe înălțime. Dacă nu există apă în cazan, încălzirea se oprește automat. Tensiune: 380 V; Putere: 12 kW; Greutate: 135 kg.</p> <p>Parametri:</p> <ul style="list-style-type: none"> • Înălțime: 850 mm • Diametru: 450 mm • Lungime: 900 mm • Lățime: 800 mm <p>Garanție timp de 24 luni. Instalarea, instruirea și piese de instalare din partea operatorului economic,</p>	
--	--	---	--	---	--	--

Semnat: _____ Numele, Prenumele: **Volontir Eugeniu** În calitate de: **Administrator**
Ofertantul: **SRL TEHNOFOOD** Adresa: **Mun. Chișinău, str. Ion Neculce 1/1**



TEHNO FOOD SRL, or.Chisinau, str. Ion Neculce nr.1 bl.1 of.47
Telefon: 069099980/079613999, tehnofood.tender@gmail.com
www.evotek.md

Anexa 23 la Documentația standard
aprobată prin Ordinul MF nr. 115 din 15.09.2021

Specificații de preț

[Acest tabel va fi completat de către ofertant în coloanele 5,6,7,8 și 11 la necesitate, iar de către autoritatea contractantă – în coloanele 1,2,3,4,9,10]

ocds-b3wdp1-MD-1732280586302											
<u>Echipament industrial pentru bucătărie (mașină de tocat carne, cazan alimentar)</u>											
Nr. lot	CPV	Denumirea bunurilor	U/M	Cant.	Preț unitar (fără TVA)	Preț unitar (cu TVA)	Suma fără TVA	Suma cu TVA	Termenul de Livrare/prestare	Clasificație bugetară (IBAN)	Discount
	1	2	3	4	5	6	7	8	9	10	11
1	CPV-4220000-8	Mașină de tocat carne	buc	1	10000,00	12000,00	10000,00	12000,00	De la semnarea contractului, în termen de 15 zile de la comandă		-
2		Cazan alimentar	buc	1	55000,00	66000,00	55000,00	66000,00			
TOTAL OFERTA							65000,00	78000,00			

Semnat: _____ Numele, Prenumele: **Volontir Eugeniu** În calitate de: **Administrator**
Ofertantul: **SRL TEHNOFOOD** Adresa: **Mun. Chișinău, str. Ion Neculce 1/1**



TEHNO FOOD SRL, or.Chisinau, str. Ion Neculce nr.1 bl.1 of.47
Telefon: 069099980/079613999, tehnofood.tender@gmail.com
www.evotek.md

Anexa nr. 7
la Documentația standard nr. _____
din “ _____ ” _____ 20 _____

CERERE DE PARTICIPARE

Către

[IMSP Spitalul Clinic Municipal de Boli Contagioase de Copii](#)

(denumirea autorității contractante și adresa completă)

Stimați domni,

Ca urmare a anunțului/invitației de participare/de preselecție apărut în Buletinul achizițiilor publice și/sau Jurnalul Oficial al Uniunii Europene, nr. [ocds-b3wdp1-MD-1732280586302](#) din **02.12.2024** (ziua/luna/anul), privind aplicarea procedurii pentru atribuirea contractului **Echipament industrial pentru bucătărie (mașină de tocat carne, cazan alimentar)** (denumirea contractului de achiziție publică), noi **SRL TEHNO FOOD** (denumirea/numele ofertantului/candidatului), am luat cunoștință de condițiile și de cerințele expuse în documentația de atribuire și exprimăm prin prezenta interesul de a participa, în calitate de ofertant/candidat, neavând obiecții la documentația de atribuire.

Data completării **02.12.2024**

Cu stimă,

Ofertant/candidat

Semnat: _____

Numele, Prenumele: Volontir Eugeniu

În calitate de: Administrator

Ofertantul: SRL TEHNO FOOD

Adresa: Mun. Chișinău, str. Ion Neculce 1/1 (semnătura autorizată)



TEHNO FOOD SRL, or.Chisinau, str. Ion Neculce nr.1 bl.1 of.47
Telefon: 069099980/079613999, tehnofood.tender@gmail.com
www.evotek.md

Anexa nr. 8
la Documentația standard nr. _____
din “ _____ ” _____ 20____

**DECLARAȚIE
privind valabilitatea ofertei**

Către

[IMSP Spitalul Clinic Municipal de Boli Contagioase de Copii](#)

(denumirea autorității contractante și adresa completă)

Stimați domni,

Ne angajăm să menținem oferta valabilă, **privind achiziționarea Echipament industrial pentru bucătărie (mașină de tocat carne, cazan alimentar)**

(se indică obiectul achiziției)

prin procedura de achiziție **Achiziție de mică valoare,**
(tipul procedurii de achiziție)

pentru o durată de **60 (șaizeci) zile**, (durata în litere și cifre), respectiv până la data de **30.01.2025 inclusiv** (ziua/luna/anul), și ea va rămâne obligatorie pentru noi și poate fi acceptată oricând înainte de expirarea perioadei de valabilitate.

Data completării **02.12.2024** Cu stimă,

Ofertant/candidat

Semnat: _____

Numele, Prenumele: Volontir Eugeniu

În calitate de: Administrator

Ofertantul: SRL TEHNO FOOD

Adresa: Mun. Chișinău, str. Ion Neculce 1/1 (semnătura autorizată)



TEHNO FOOD SRL, or.Chisinau, str. Ion Neculce nr.1 bl.1 of.47
Telefon: 069099980/079613999, tehnofood.tender@gmail.com
www.evotek.md

Anexa nr. 2
la Regulamentul cu privire la achizițiile
publice de valoare mică

DECLARAȚIE DE ELIGIBILITATE

Către

[IMSP Spitalul Clinic Municipal de Boli Contagioase de Copii](#)

(denumirea autorității contractante și adresa completă)

Stimați domni,

Subsemnatul, reprezentant împuternicit al

SRL TEHNO FOOD,

(denumirea operatorului economic)

în calitate de ofertant, declar pe propria răspundere, sub sancțiunea excluderii din procedură și sub sancțiunile aplicate faptei de fals în acte publice, că nu mă aflu în una dintre situațiile prevăzute la art. 19 din Legea nr. 131/2015 privind achizițiile publice.

Mă oblig, la solicitarea autorității/entității contractante, în scopul verificării și confirmării declarației, să prezint orice document doveditor de care dispun.

Data completării 02.12.2024

Semnat: _____

Numele, Prenumele: **Volontir Eugeniu**

În calitate de: **Administrator**

Ofertantul: **SRL TEHNO FOOD**

Adresa: **Mun. Chișinău, str. Ion Neculce 1/1**



TEHNO FOOD SRL, or.Chisinau, str. Ion Neculce nr.1 bl.1 of.47
Telefon: 069099980/079613999, tehnofood.tender@gmail.com
www.evotek.md

APROBAT
prin Ordinul Ministrului Finanțelor
nr.72 din 11.06.2020
cu modificările ulterioare conform
Ordinului Ministrului Finanțelor
nr. 146 din 24.11.2020

FORMULARUL STANDARD AL DOCUMENTULUI UNIC DE ACHIZIȚII EUROPEAN

- 1.** Documentul unic de achiziții european, (în continuare, DUAЕ) este o declarație pe proprie răspundere, prin care operatorul economic confirmă îndeplinirea criteriilor de calificare și selecție necesare în cadrul procedurilor de achiziție publică în Republica Moldova.
- 2.** Formularul este completat, semnat electronic și transmis autorității contractante la depunerea ofertei.
- 3.** Un DUAЕ depus de către operatorul economic în cadrul unei proceduri de achiziție publică anterioară poate fi reutilizat, cu condiția ca informațiile cuprinse în formular să fie corecte și valabile la data depunerii acestuia.
- 4.** Ofertantul care prezintă în DUAЕ informații false sau documentele justificative prezentate nu confirmă informația indicată în documentul prezentat este exclus din procedura de achiziție publică și/sau poate răspunde conform legislației.
- 5.** Formularul DUAЕ este constituit din 7 capitole, și anume:
 - 1) Capitolul I. Informații privind procedura de achiziție publică și autoritatea/entitatea contractantă;
 - 2) Capitolul II. Informații referitoare la operatorul economic;
 - 3) Capitolul III. Motive de excludere din cadrul procedurii de achiziție publică;
 - 4) Capitolul IV. Criteriile de calificare și selecție a operatorilor economici;
 - 5) Capitolul V. Indicații generale pentru criteriile de selecție a operatorilor economici;
 - 6) Capitolul VI. Preselecția candidaților pentru procedura de atribuire a contractului de achiziție publică;
 - 7) Capitolul VII. Declarații finale.
- 6.** Prezentarea formularului DUAЕ la depunerea ofertei care nu este conform cu cerințele stabilite în Documentația de atribuire duce la respingerea ofertei.

Capitolul I. Informații privind procedura de achiziție publică și autoritatea/entitatea contractantă

Compartimentul se completează doar de către autoritatea/entitatea contractantă.

Cod poziție	Conținutul cerinței	Răspuns
1	2	3
A. Informații despre publicare		
1A.1	Numărul anunțului/invitației publicate în Buletinul achizițiilor publice, și după caz numărul anunțului publicat în Jurnalul Oficial al Uniunii Europene	ocds-b3wdp1-MD-1732280586302
B. Identitatea autorității/entității contractante		
1B.1	Denumirea autorității/entității contractante	IMSP Spitalul Clinic Municipal de Boli Contagioase de Copii
1B.2	Număr unic de identificare (IDNO) a autorității/entității contractante	1003600152570

Capitolul II. Informații referitoare la operatorul economic

Compartimentul se completează doar de către operatorii economici.

Cod poziție	Conținutul cerințelor	Răspuns
1	2	3
A. Informații privind operatorul economic		
2A.1	Denumirea operatorul economic	SRL TEHNO FOOD
2A.2	Țara	RM
2A.3	Cod poștal	MD-2069
2A.4	Oraș/Localitate	Chisinau
2A.5	Adresa juridică	Str.Ion Neculce 1/1 ap.47
2A.6	Pagina web	evotek.md
2A.7	Persoana sau persoanele de contact	Eugeniu Volontir
2A.7.1	<i>Telefon</i>	068301939
2A.7.2	<i>Adresa de e-mail</i>	tehnofood.tender@gmail.com
2A.8	Număr unic de identificare (IDNO/IDNP)	1017600003659
2A.9	Numărul cod TVA	0507864
2A.10	Forma organizatorico-juridică a activității de antreprenoriat	SRL
2A.11	Informația cu privire la numele acționarilor/asociaților/beneficiarului efectiv	
2A.11.1	Numele acționarilor / asociaților	Eugeniu Volontir
2A.11.2	Numele beneficiarului efectiv <i>[beneficiar efectiv – persoană fizică ce deține sau controlează în ultimă instanță o persoană fizică sau juridică</i>	Olga Volontir

	<i>ori beneficiar al unei societăți de investiții sau administrator al societății de investiții, ori persoană în al cărei nume se desfășoară o activitate sau se realizează o tranzacție și/sau care deține, direct sau indirect, dreptul de proprietate sau controlul asupra a cel puțin 25% din acțiuni sau din dreptul de vot al persoanei juridice ori asupra bunurilor aflate în administrare fiduciară]</i>	
2A.11.3	Cetățenia beneficiarului efectiv (<i>legătură juridico-politică permanentă a persoanei fizice definite conform poziției 2A.11.2)</i>	<input type="checkbox"/> Da RM
2A.12	Operatorul economic este: <ul style="list-style-type: none"> • întreprindere mică • întreprindere mijlocie • și altele 	întreprindere mică
2A.13	În cazul în care achiziția este rezervată: operatorul economic este un atelier protejat sau o întreprindere socială, sau va asigura executarea contractului în contextul programelor de angajare protejată?	<input type="checkbox"/> <input type="checkbox"/> Nu
2A.13.1	<i>Dacă da, care este procentul corespunzător de lucrători cu dizabilități sau defavorizați?</i>	număr
2A.13.2	<i>Specificați cărei sau căror categorii de lucrători cu dizabilități sau defavorizați le aparțin angajații în cauză?</i>	/text/
2A.14	Operatorul economic participă la procedura de achiziții publice împreună cu alți operatori economici?	<input type="checkbox"/> <input type="checkbox"/> Nu
2A.14.1	<i>Dacă Da, precizați rolul operatorului economic în cadrul grupului (lider, responsabil cu îndeplinirea unor sarcini specifice, etc).</i>	/text/
2A.14.2	<i>Numiți operatorii economici care participă la procedura respectivă de achiziție publică.</i>	/text/
2A.14.3	<i>Specificați denumirea grupului participant.</i>	/text/
<i>Notă. Dacă ați răspuns Da la întrebarea 2A.14, asigurați-vă ca operatorii economici</i>		

<i>menționați să prezinte un formular DUAЕ separat.</i>		
B. Informații privind reprezentanții operatorului economic		
Indicați numele persoanei (persoanelor) împuternicită (împuternicite) să îl reprezinte pe operatorul economic în scopurile prezentei proceduri de achiziție publică.		
2B.1	Nume și prenume	Eugeniu Volontir
2B.2	Poziție/acționând în calitate de..	Administrator
2B.3	Țară	RM
2B.4	Telefon	068301939
2B.5	Adresa de e-mail	tehnofood.tender@gmail.com
C. Informații privind utilizarea capacităților altor entități		
2C.1	Operatorul economic utilizează capacitățile altor entități pentru a satisface criteriile de selecție prevăzute în capitolul IV, precum și (dacă este cazul) criteriile și regulile menționate în capitolul V de mai jos?	<input type="checkbox"/> <input type="checkbox"/> Nu
<p><i>Notă. Dacă ați răspuns Da la întrebarea 2C.1, prezentați un formular DUAЕ separat care să cuprindă informațiile solicitate în secțiunile A și B din capitolul respectiv și din capitolul III pentru fiecare dintre entitățile în cauză, completat și semnat în mod corespunzător de entitățile în cauză. Atragem atenția asupra faptului că trebuie incluși, de asemenea, tehnicienii sau organismele tehnice implicate, indiferent dacă fac sau nu parte din întreprinderea operatorului economic, în special cei care răspund de controlul calității și, în cazul contractelor de achiziții publice de lucrări, tehnicienii sau organismele tehnice la care poate face apel operatorul economic în vederea executării lucrărilor. În măsura în care este relevant pentru capacitatea (capacitățile) specifică (specifice) utilizată (utilizate) de operatorul economic, includeți informațiile prevăzute în capitolele IV și V pentru fiecare dintre entitățile în cauză.</i></p>		
D. Informații privind subcontractanții pe ale căror capacități operatorul economic se bazează		
2D.1	Operatorul economic intenționează să subcontracteze vreo parte din contract cu alți operatori economici?	<input type="checkbox"/> Nu
2D.1.1	<i>Dacă Da, enumerați subcontractanții propuși.</i>	/text/

Capitolul III. Motive de excludere din cadrul procedurii de achiziție publică

Compartimentul se completează de către operatorii economici.

Cod poziție	Conținutul cerințelor	Răspuns
A. Motive referitoare la condamnări prin hotărârea definitivă a unei instanțe judecătorești		
1	2	3
3A.1	Participare la o organizație criminală.	<input type="checkbox"/> Nu

	<p>Operatorul economic însuși sau orice persoană care este membru al organismului de administrare, de conducere sau de supraveghere al acestuia sau care are putere de reprezentare, de decizie sau de control în cadrul acestuia a făcut obiectul unei condamnări pronunțate printr-o hotărâre definitivă pentru participare la o organizație criminală, printr-o condamnare pronunțată cu cel mult cinci ani în urmă sau în care continuă să se aplice o perioadă de excludere prevăzută în mod direct în condamnare?</p>	
3A.2	<p>Corupție. Operatorul economic însuși sau orice persoană care este membru al organismului de administrare, de conducere sau de supraveghere al acestuia sau care are putere de reprezentare, de decizie sau de control în cadrul acestuia a făcut obiectul unei condamnări pentru corupție pronunțate printr-o hotărâre definitivă, printr-o condamnare pronunțată cu cel mult cinci ani în urmă sau în care continuă să se aplice o perioadă de excludere prevăzută în mod direct în condamnare?</p>	<input type="checkbox"/> Nu
3A.3	<p>Fraude. Operatorul economic însuși sau orice persoană care este membru al organismului de administrare, de conducere sau de supraveghere al acestuia sau care are putere de reprezentare, de decizie sau de control în cadrul acestuia a făcut obiectul unei condamnări pentru fraudă pronunțate printr-o hotărâre definitivă, printr-o condamnare pronunțată cu cel mult cinci ani în urmă sau în care continuă să se aplice o perioadă de excludere prevăzută în mod direct în condamnare?</p>	<input type="checkbox"/> <input type="checkbox"/> Nu
3A.4	<p>Infracțiuni teroriste sau infracțiuni legate de activitățile teroriste. Operatorul economic însuși sau orice persoană care este membru al organismului de administrare, de conducere sau de supraveghere al acestuia sau care are putere de reprezentare, de decizie sau de control în cadrul acestuia a făcut obiectul unei condamnări pentru infracțiuni teroriste sau infracțiuni legate de activități teroriste, pronunțate printr-o hotărâre definitivă, printr-o condamnare pronunțată cu cel mult cinci ani în urmă sau în care continuă să se aplice o perioadă de excludere prevăzută în mod direct în condamnare?</p>	<input type="checkbox"/> <input type="checkbox"/> Nu

3A.5	<p>Spălare de bani sau finanțarea terorismului. Operatorul economic însuși sau orice persoană care este membru al organismului de administrare, de conducere sau de supraveghere al acestuia sau care are putere de reprezentare, de decizie sau de control în cadrul acestuia a făcut obiectul unei condamnări pentru infracțiuni teroriste sau infracțiuni legate de activități teroriste, pronunțate printr-o hotărâre definitivă, printr-o condamnare pronunțată cu cel mult cinci ani în urmă sau în care continuă să se aplice o perioadă de excludere prevăzută în mod direct în condamnare?</p>	<input type="checkbox"/> <input type="checkbox"/> Nu
3A.6	<p>Exploatarea prin muncă a copiilor și alte forme de trafic de persoane. Operatorul economic însuși sau orice persoană care este membru al organismului de administrare, de conducere sau de supraveghere al acestuia sau care are putere de reprezentare, de decizie sau de control în cadrul acestuia a făcut obiectul unei condamnări pronunțate printr-o hotărâre definitivă pentru exploatare prin muncă a copiilor și alte forme de trafic de persoane, printr-o condamnare pronunțată cu cel mult cinci ani în urmă sau în care continuă să se aplice o perioadă de excludere prevăzută în mod direct în condamnare?</p>	<input type="checkbox"/> <input type="checkbox"/> Nu
3A.7	În cazul că răspunsul este Da pentru cel puțin una din întrebările 3A.1 – 3A.6, puteți furniza dovezi care să arate că măsurile luate sunt suficiente pentru a demonstra fiabilitatea, în pofida existenței unui motiv de excludere?	<input type="checkbox"/> Da <input type="checkbox"/> Nu
3A.7.1	<i>Dacă Da, descrieți aceste măsuri.</i>	/text/
B. Motive privind plata impozitelor sau/și a contribuțiilor de asigurări sociale		
Plata impozitelor		
3B.1	Operatorul economic și-a onorat obligațiile cu privire la plata impozitelor, taxelor și contribuțiilor sociale în conformitate cu prevederile legale în vigoare în Republica Moldova sau în țara în care este stabilit?	<input type="checkbox"/> Da
3B.1.1	<i>Dacă Nu, în ce mod a fost stabilită obligația cu privire la plata impozitelor, taxelor și contribuțiilor sociale?</i>	/text/
3B.1.2	<i>În cazul în care, încălcarea cu referire la obligațiile privind plata impozitelor, taxelor și contribuțiilor sociale a fost stabilită printr-o hotărâre judecătorească sau administrativă, această decizie este definitivă?</i>	<input type="checkbox"/> Da <input type="checkbox"/> Nu

3B.1.3	<i>În cazul în care, încălcarea cu referire la obligațiile privind plata impozitelor, taxelor și contribuțiilor sociale a fost stabilită printr-o hotărâre judecătorească sau administrativă, precizați data și numărul deciziei.</i>	/text/
3B.2	Operatorul economic beneficiază, în condițiile legii, de eşalonarea obligațiilor de plată a impozitelor, taxelor și contribuțiilor de asigurări sociale ori de alte facilități în vederea plății acestora, inclusiv a majorărilor de întârziere (penalităților) și/sau a amenzilor? Notă: Se completează doar în cazul în care ați răspuns Nu, la întrebarea din 3B.1.	<input type="checkbox"/> Da <input type="checkbox"/> Nu
3B.2.1	<i>Dacă Da, operatorul economic este în măsură să furnizeze actul privind eşalonarea obligațiilor de plată a impozitelor, taxelor și contribuțiilor de asigurări sociale ori de alte facilități în vederea plății acestora?</i>	<input type="checkbox"/> Da <input type="checkbox"/> Nu
3B.3	Operatorul economic este în măsură să furnizeze un certificat cu privire la plata impozitelor sau să furnizeze informații privind onorarea obligațiilor fiscale?	Da
3B.4	Informațiile privind lipsa/existența restanțelor față de bugetul public național sunt disponibile gratuit pentru autorități, prin accesarea unei baze de date naționale? Dacă da, specificați informația care ar permite verificarea.	Adresa de internet: sfs.md Autoritatea sau organismul emitent(ă): Serviciul Fiscal de Stat Referința exactă a documentației: sfs.md
C. Includerea în lista de interdicție a operatorilor economici		
3C.1	Operatorul economic este înscris în lista de interdicție a operatorilor economici?	<input type="checkbox"/> <input type="checkbox"/> Nu
3C.1.1	<i>În cazul că răspunsul este Da pentru întrebarea 3C.1, puteți furniza dovezi care să arate că măsurile luate sunt suficiente pentru a demonstra fiabilitatea, în pofida existenței unui motiv de excludere?</i>	<input type="checkbox"/> Da <input type="checkbox"/> Nu
3C.1.2	<i>Dacă Da, descrieți aceste măsuri.</i>	/text/
D. Motive legate de insolvabilitate, conflicte de interese sau abateri profesionale		
	Obligațiile aplicabile în domeniul mediului, muncii și asigurărilor sociale	
3D.1	Operatorul economic a încălcat obligațiile în	<input type="checkbox"/> <input type="checkbox"/> Nu

	domeniul mediului în ultimii 3 ani?	
3D.1.1	<i>În cazul că răspunsul este Da pentru întrebarea 3D.1, poți furniza dovezi care să arate că măsurile luate sunt suficiente pentru a demonstra fiabilitatea, în pofida existenței unui motiv de excludere?</i>	<input type="checkbox"/> Da <input type="checkbox"/> Nu
3D.1.2	<i>Dacă Da, descrieți aceste măsuri.</i>	/text/
3D.2	Operatorul economic a încălcat obligațiile în domeniul social în ultimii 3 ani?	<input type="checkbox"/> <input type="checkbox"/> Nu
3D.2.1	<i>În cazul că răspunsul este Da pentru întrebarea 3D.2, poți furniza dovezi care să arate că măsurile luate sunt suficiente pentru a demonstra fiabilitatea, în pofida existenței unui motiv de excludere?</i>	<input type="checkbox"/> Da <input type="checkbox"/> Nu
3D.2.2	<i>Dacă Da, descrieți aceste măsuri.</i>	/text/
3D.3	Operatorul economic a încălcat obligațiile în domeniul muncii în ultimii 3 ani?	<input type="checkbox"/> <input type="checkbox"/> Nu
3D.3.1	<i>În cazul că răspunsul este Da pentru întrebarea 3D.3, poți furniza dovezi care să arate că măsurile luate sunt suficiente pentru a demonstra fiabilitatea, în pofida existenței unui motiv de excludere?</i>	<input type="checkbox"/> Da <input type="checkbox"/> Nu
3D.3.2	<i>Dacă Da, descrieți aceste măsuri.</i>	/text/
	Insolvabilitatea	
3D.4	Operatorul economic este în situație de insolvabilitate sau de lichidare a activității antreprenoriale ca urmare a unei hotărâri judecătorești?	<input type="checkbox"/> <input type="checkbox"/> Nu
3D.4.1	<i>În cazul că răspunsul este Da pentru întrebarea 3D.4, poți furniza dovezi care să arate că măsurile luate sunt suficiente pentru a demonstra fiabilitatea, în pofida existenței unui motiv de excludere?</i>	<input type="checkbox"/> Da <input type="checkbox"/> Nu
3D.4.2	<i>Dacă Da, descrieți aceste măsuri.</i>	/text/
	Active administrate de lichidator	
3D.5	Activele operatorului economic sunt administrate de un lichidator sau de o instanță?	<input type="checkbox"/> <input type="checkbox"/> Nu
3D.5.1	<i>În cazul că răspunsul este Da pentru întrebarea 3D.5, poți furniza dovezi care să arate că măsurile luate sunt suficiente pentru a demonstra fiabilitatea, în pofida existenței unui motiv de excludere?</i>	<input type="checkbox"/> Da <input type="checkbox"/> Nu
3D.5.2	<i>Dacă Da, descrieți aceste măsuri.</i>	/text/
	Activitățile economice sunt suspendate	
3D.6	Activitățile economice ale operatorului economic sunt suspendate?	<input type="checkbox"/> <input type="checkbox"/> Nu

3D.6.1	<i>În cazul că răspunsul este Da pentru întrebarea 3D.6, puteți furniza dovezi care să arate că măsurile luate sunt suficiente pentru a demonstra fiabilitatea, în pofida existenței unui motiv de excludere?</i>	<input type="checkbox"/> Da <input type="checkbox"/> Nu
3D.6.2	<i>Dacă Da, descrieți aceste măsuri.</i>	/text/
Acorduri cu alți operatori economici care vizează denaturarea concurenței		
3D.7	Operatorul economic, în ultimii 3 ani, a încheiat acorduri cu alți operatori economici care au ca obiect denaturarea concurenței, fapt constatat prin decizie a organului abilitat în acest sens?	<input type="checkbox"/> <input type="checkbox"/> Nu
3D.7.1	<i>În cazul că răspunsul este Da pentru întrebarea 3D.7, puteți furniza dovezi care să arate că măsurile luate sunt suficiente pentru a demonstra fiabilitatea, în pofida existenței unui motiv de excludere?</i>	<input type="checkbox"/> Da <input type="checkbox"/> Nu
3D.7.2	<i>Dacă Da, descrieți aceste măsuri.</i>	/text/
Conflict de interese		
3D.8	Operatorul economic se află într-o situație de conflict de interese care nu poate fi remediată?	<input type="checkbox"/> <input type="checkbox"/> Nu
3D.8.1	<i>În cazul că răspunsul este Da pentru întrebarea 3D.8, puteți furniza dovezi care să arate că măsurile luate sunt suficiente pentru a demonstra fiabilitatea, în pofida existenței unui motiv de excludere?</i>	<input type="checkbox"/> Da <input type="checkbox"/> Nu
3D.8.2	<i>Dacă Da, descrieți aceste măsuri.</i>	/text/
Etica profesională		
3D.9	Operatorul economic a fost condamnat, în ultimii 3 ani, prin hotărâre definitivă a unei instanțe judecătorești, pentru o faptă care a adus atingere eticii profesionale sau pentru comiterea unei greșeli în materie profesională?	<input type="checkbox"/> <input type="checkbox"/> Nu
3D.9.1	<i>În cazul că răspunsul este Da pentru întrebarea 3D.9, puteți furniza dovezi care să arate că măsurile luate sunt suficiente pentru a demonstra fiabilitatea, în pofida existenței unui motiv de excludere?</i>	<input type="checkbox"/> Da <input type="checkbox"/> Nu
3D.9.2	<i>Dacă Da, descrieți aceste măsuri.</i>	/text/
Integritatea		
3D.10	Operatorul economic, în ultimii 3 ani, se face vinovat de o abatere profesională, care îi pune la îndoială integritatea?	<input type="checkbox"/> <input type="checkbox"/> Nu
3D.10.1	<i>În cazul că răspunsul este Da pentru întrebarea 3D.10, puteți furniza dovezi care să arate că măsurile luate sunt suficiente pentru a demonstra</i>	<input type="checkbox"/> Da <input type="checkbox"/> Nu

	<i>fiabilitatea, în pofida existenței unui motiv de excludere?</i>	
3D.10.2	<i>Dacă Da, descrieți aceste măsuri.</i>	<i>/text/</i>

Capitolul IV. Criteriile de calificare și selecție a operatorilor economici

Compartimentul se completează de către autoritatea/entitatea (coloana nr.2) contractantă și operatorii economici (coloana nr.3).

Cod poziție	Conținutul cerințelor	Răspuns
1	2	3
A. Capacitatea de exercitare a activității profesionale		
4A.1	Operatorul economic este în măsură să furnizeze documentul/documentele prin care se va demonstra înregistrarea acestuia?	<input type="checkbox"/> Da
4A.1.1	<i>Dacă Da, indicați actele de înregistrare a activității antreprenoriale și genul (genurile) de activitate determinate de legislație, aferent obiectului procedurii de atribuire a contractului, în baza căreia întreprinderea are dreptul să execute viitorul contract de achiziție publică.</i>	<input type="checkbox"/> Da
4A.1.2	<i>Actele de înregistrare a activității antreprenoriale, sunt disponibile gratuit pentru autorități dintr-o bază de date națională? Dacă da, specificați informația care ar permite verificarea.</i>	<i>Adresa de internet:</i> <i>/text/</i>
		<i>Autoritatea sau organismul emitent(ă):</i> <i>/text/</i>
		<i>Referința exactă a documentației:</i> <i>/text/</i>
4A.2	Activitatea antreprenorială deține o certificare și/sau o autorizare echivalentă aferent obiectului procedurii de atribuire a contractului, în cadrul unui sistem național?	<input type="checkbox"/> Da
4A.2.1	<i>Dacă Da, operatorul economic este în măsură să furnizeze documentul/documentele prin care se va demonstra certificarea și/sau autorizarea activității acestuia?</i>	<input type="checkbox"/> Da
4A.2.3	<i>Actele privind certificarea sau autorizarea sunt disponibile gratuit pentru autorități, dintr-o bază de date națională? Dacă da, specificați informația care ar permite verificarea.</i>	<i>Adresa de internet:</i> -
		<i>Autoritatea sau organismul emitent(ă):</i> ASP
		<i>Referința exactă a documentației:</i> <i>/text/</i>
4A.3	Genurile de activitate, și/sau certificarea, și/sau autorizarea privind activitatea de întreprinzător,	<input type="checkbox"/> Da

	acoperă criteriile de selecție impuse de autoritatea/entitatea contractantă în anunțul/invitația de participare?	
B. Capacitatea economică și financiară		
	Declarații bancare	
4B.1	Operatorul economic este în măsură să furnizeze declarații bancare sau, după caz, dovezi privind asigurarea riscului profesional în conformitate cu cerințele din documentația de atribuire?	<input type="checkbox"/> Da
4B.1.1	<i>Informația menționată la punctul 4B.1 este disponibilă gratuit pentru autorități, dintr-o bază de date națională? Dacă da, specificați informația care ar permite verificarea ei.</i>	<i>Adresa de internet:</i> /text/
		<i>Autoritatea sau organismul emitent(ă):</i> /text/
		<i>Referința exactă a documentației:</i> /text/
	Cifra de afaceri anuală (volumul vânzărilor)	
4B.2	Operatorul economic este în măsură să demonstreze o cifră de afaceri anuală, după cum urmează: Valoare _____ Perioada _____ <i>Notă. Se completează de către autoritatea contractantă valoarea și perioada</i>	<input type="checkbox"/> Da
4B.2.1	<i>Specificați care este cifra de afaceri anuală, conform datelor din raportul financiar.</i>	<i>Valoarea</i> 40,41 mln lei <i>Anul</i> 2023
	Cifra de afaceri medie anuală	
4B.3	Operatorul economic este în măsură să demonstreze o cifră medie anuală de afaceri, după cum urmează: Valoare _____ Perioada _____ ani _____ <i>Notă. Se completează de către autoritatea contractantă valoarea și perioada</i>	<input type="checkbox"/> Da
4B.3.1	<i>Specificați cifra de afaceri, conform datelor din raportul financiar.</i>	<i>Valoarea</i> [13,70 mln lei]
		<i>Anul</i> /2021/
		<i>Valoarea</i> [21,58 mln lei]
		<i>Anul</i> /2022/
		<i>Valoarea</i> [40,41 mln lei]
		<i>Anul</i> /2023/

		<p>Valoarea medie totală [25,23 mln lei]</p> <p>https://www.data2b.md/ro/companies/1017600003659/sr-l-tehno-food</p>
	Raport financiar	
4B.4	Operatorul economic este în măsură să furnizeze raportul financiar înregistrat, extrase din raportul financiar?	<input type="checkbox"/> Da
4B.5	Informațiile privind situația economică și financiară sunt disponibile gratuit pentru autorități, dintr-o bază de date națională? Dacă da, specificați informația care ar permite verificarea.	Adresa de internet: text
		Autoritatea sau organismul emitent(ă): text
		Referința exactă a documentației: text
C. Capacitatea tehnică și/sau profesională		
4C.1	Operatorul economic este în măsură să furnizeze documentele solicitate de către autoritatea/entitatea contractantă în anunțul de participare, care demonstrează capacitatea tehnică și/sau profesională pentru executarea viitorului contract.	<input type="checkbox"/> Da
4C.1.1	<p><i>Informațiile privind capacitatea tehnică și/sau profesională sunt disponibile gratuit pentru autorități, dintr-o bază de date națională? Dacă da, specificați informația care ar permite verificarea.</i></p> <p>Nu</p>	Adresa de internet: text
		Autoritatea sau organismul emitent(ă): text
		Referința exactă a documentației: text
	Instalații tehnice și măsuri de asigurare a calității	
4C.2	Operatorul economic este în măsură să furnizeze detalii referitoare la tehnicieni sau organismele tehnice, specificate în anunțul de participare/documentația de atribuire, pe care autoritatea/entitatea contractantă le poate solicita, în special cele responsabile de controlul calității în legătură cu acest exercițiu de achiziție publică?	<input type="checkbox"/> Da

4C.3	Operatorul economic este în măsură să furnizeze o informație cu privire la sistemele de management și de trasabilitate utilizate în cadrul lanțului de aprovizionare?	<input type="checkbox"/> Da
4C.3.1	<i>Informațiile sunt disponibile gratuit pentru autorități, dintr-o bază de date națională? Dacă da, specificați informația care ar permite verificarea. Nu</i>	<i>Adresa de internet:</i> /text/
		<i>Autoritatea sau organismul emitent(ă):</i> /text/
		<i>Referința exactă a documentației:</i> /text/
	Utilaje, instalații și echipament tehnic	
4C.4	Operatorul economic dispune de utilaje și echipament necesar pentru îndeplinirea corespunzătoare a contractului de achiziție publică?	<input type="checkbox"/> Da
4C.5	Operatorul economic este în măsură să furnizeze o informație cu privire la dotările specifice, utilajul și echipamentul necesar pentru îndeplinirea contractului, conform cerințelor stabilite în anunțul de participare și documentația de atribuire?	<input type="checkbox"/> <input type="checkbox"/> Da
	Pregătirea profesională și calificarea personalului	
4C.6	Operatorul economic are în cadrul întreprinderii personal calificat conform cerințelor stabilite în anunțul de participare sau în documentația de atribuire?	<input type="checkbox"/> Da
4C.7	Operatorul economic este în măsură să furnizeze o informație privind personalul de specialitate propus pentru executarea contractului, conform cerințelor stabilite în anunțul de participare și documentația de atribuire?	<input type="checkbox"/> Da
4C.8	Indicați efectivele medii anuale de personal angajat din ultimii trei ani de activitate.	Anul 2021
		Angajați 10
		Anul 2022
		Angajați 8
		Anul 2023
	Numărul membrilor personalului de conducere	
4C.9	Indicați numărul membrilor personalului de conducere ale operatorului economic pe parcursul ultimilor trei ani.	Anul 2021
		Persoane 1
		Anul 2022
		Persoane 1
		Anul 2023
		Persoane 1

	Mostre, descrieri, fotografii	
4C.10	Operatorul economic este în măsură să furnizeze eşantioane (mostre), descrieri și/sau fotografii ale produselor/serviciilor care urmează să fie furnizate/prestate, conform cerințelor stabilite în documentația de atribuire?	<u>Da</u>
	Pentru contractele de achiziție publică de lucrări	
4C.11	În perioada de referință, operatorul economic a îndeplinit lucrări specifice sau similare obiectului de achiziție indicat în anunțul de participare și în documentația de atribuire?	<input type="checkbox"/> Da <input type="checkbox"/> Nu
4C.11.1	<i>Dacă Da, enumerați-le specificând descrierea lucrărilor, valoarea lor, data de începere, data procesului verbal de recepție la terminarea lucrărilor, beneficiarul și altă informație relevantă.</i>	/text/ _____ _____ _____
	Pentru contractele de achiziție publică de bunuri	
4C.12	În perioada de referință, operatorul economic a efectuat livrări specifice obiectului de achiziție indicat în anunțul de participare și în documentația de atribuire?	<input type="checkbox"/> Da
4C.12.1	<i>Dacă Da, enumerați-le specificând descrierea livrărilor, valoarea lor, data de începere, data furnizării, beneficiarul și altă informație relevantă.</i>	Se prezintă atașat Anexa 12 _____ _____
	Pentru contractele de achiziție publică de servicii	
4C.13	În perioada de referință, operatorul economic a prestat servicii similare cu obiectul de achiziție indicat în anunțul de participare și în documentația de atribuire?	<input type="checkbox"/> Da <input type="checkbox"/> Nu
4C.13.1	<i>Dacă Da, enumerați-le specificând descrierea serviciilor, valoarea lor, durata de execuție, data începerii, beneficiarul și altă informație relevantă.</i>	/text/ _____ _____ _____
4C.14	În cazul că răspunsul este Da pentru una din întrebările 4C.11 – 4C.13, puteți furniza dovezi prin care se va demonstra îndeplinirea lucrărilor, livrarea bunurilor, prestarea serviciilor similare conform cerințelor documentației de atribuire?	<input type="checkbox"/> Da
D. Standarde de asigurare a calității		
4D.1	Operatorul economic este în măsură să furnizeze certificate emise de organisme independente prin care se atestă faptul că operatorul economic respectă standardele de asigurare a calității conform	<u><input type="checkbox"/> Da</u>

	cerințelor stabilite în anunțul de participare și în documentația atribuire?	
4D.2	Informațiile privind standardele de asigurare a calității, sunt disponibile gratuit pentru autorități, dintr-o bază de date națională? Dacă da, specificați informația care ar permite verificarea. Nu	Adresa de internet: text
		Autoritatea sau organismul emitent(ă): text
		Referința exactă a documentației: text
E. Standarde de protecție a mediului		
4E.1	Operatorul economic este în măsură să furnizeze certificate emise de organisme independente prin care se atestă faptul că operatorul economic respectă standardele de protecție a mediului, conform cerințelor stabilite în anunțul de participare și în documentația de atribuire?	<input type="checkbox"/> Da MD2023-9-EEE-001
4E.2	Informațiile privind standardele de protecția mediului, sunt disponibile gratuit pentru autorități, dintr-o bază de date națională? Dacă da, specificați informația care ar permite verificarea. Nu	Adresa de internet:
		Autoritatea sau organismul emitent(ă): text
		Referința exactă a documentației: text
F. Permitearea controalelor		
4F.1	Operatorul economic permite efectuarea verificărilor de către autoritatea/entitatea contractantă referitor la capacitățile economice și financiare, de producție sau tehnice privind executarea viitorului contract de achiziție publică?	<input type="checkbox"/> Da

Capitolul V. Indicații generale pentru criteriile de calificare și selecție

Compartimentul se completează de către autoritatea/entitatea contractantă (coloana nr.2) și operatorii economici (coloana nr.3).

Cod poziție	Conținutul cerințelor	Răspuns
1	2	3
A. Îndeplinirea tuturor criteriilor de selecție impuse		
5A.1	Operatorul economic este în măsură să furnizeze în Sistemul informațional automatizat „Registrul de stat al achizițiilor publice” sau prin mijloace electronice, sau dacă e cazul, pe suport de hârtie autorității contractante: formularele, certificatele, avizele și alte documente indicate de către autoritatea/entitatea contractantă în anunțul de participare și în documentația de atribuire?	<input type="checkbox"/> Da

	Termen de 3 zile de la solicitare. <i>Notă. Numărul de zile se indică de către autoritatea contractantă ținând cont de cantitatea și caracterul documentelor solicitate.</i>	
5A.2	Informațiile care să îi permită autorității/entității contractante să obțină documentele indicate în anunțul de participare și în documentația de atribuire, sunt disponibile gratuit și direct prin accesarea unei baze de date naționale în orice stat? Dacă da, specificați informația care ar permite verificarea. Nu.	Adresa de internet: text Autoritatea sau organismul emitent(ă): text Referința exactă a documentației: text

Capitolul VI. Preselecția candidaților pentru procedura de atribuire a contractului de achiziție publică

Compartimentul se solicită de către autoritatea contractantă doar în cadrul procedurilor de achiziție publică: licitația restrânsă, negociere, dialog competitiv și parteneriatul pentru inovare.

Cod poziție	Conținutul cerințelor	Răspuns
1	2	3
A.	Îndeplinirea tuturor criteriilor de selecție impuse	
6A.1	Operatorul economic/candidatul îndeplinește criteriile de selecție stabilite de către autoritatea contractantă în anunțul de participare și în documentația de atribuire.	<input type="checkbox"/> Da <input type="checkbox"/> Nu
6A.2	Operatorul economic/candidatul dispune și este în măsură să furnizeze în Sistemul informațional automatizat „Registrul de stat al achizițiilor publice” sau prin mijloace electronice, sau dacă e cazul, pe suport de hârtie autorității contractante certificate sau alte forme de documente justificative, după cum este cerut în anunțul de participare și în documentația de atribuire.	<input type="checkbox"/> Da <input type="checkbox"/> Nu

Capitolul VII. Declarații finale

Operatorul economic declară că informațiile prezentate în capitolele II – V (după caz II-VI) sunt exacte și corect furnizate, cunoscând pe deplin consecințele cazurilor grave de declarații false.

Operatorul economic declară în mod oficial, că poate să furnizeze la solicitarea autorității/entității contractante fără întârziere, certificatele și documentele justificative solicitate, cu excepția cazului în care autoritatea/entitatea contractantă are posibilitatea de a obține documentele justificative în cauză direct prin accesarea unei baze de date relevante, care este disponibilă gratuit, cu condiția că operatorul economic să fi furnizat informațiile necesare (adresa de internet, autoritatea sau organismul emitent(ă), referința exactă a documentației) care să îi permită autorității contractante sau entității contractante să facă acest lucru și se consimte accesul la informațiile menționate, în cazul în care acest lucru este necesar.

Operatorul economic declară în mod oficial că este de acord ca

[IMSP Spitalul Clinic Municipal de Boli Contagioase de Copii](#), astfel cum este descrisă în capitolul I secțiunea A să obțină acces la documentele justificative privind informațiile pe care le-a furnizat în acest DUAE în scopul desfășurării procedurii de nr [ocds-b3wdp1-MD-1732280586302](#) privind achiziționarea **Echipament industrial pentru bucătărie (mașină de tocat carne, cazan alimentar).**

Nume: **Eugeniu Volontir**

Poziția: Director

Data: **02.12.2024**

Locul: mun. Chisinau

Semnătura



TEHNO FOOD SRL, or.Chisinau, str. Ion Neculce nr.1 bl.1 of.47
Telefon: 069099980/079613999, tehnofood.tender@gmail.com
www.evotek.md

DECLARAȚIE
PRIVIND GARANȚIA UTILAJULUI ȘI ASIGURAREA SERVICE-ULUI

Către: [IMSP Spitalul Clinic Municipal de Boli Contagioase de Copii](#)

(denumirea autorității contractante și adresa completă)

Stimați domni,

Ca urmare a anunțului/invitației de participare/de preselecție apărut în Buletinul achizițiilor publice și/sau Jurnalul Oficial al Uniunii Europene, nr. [ocds-b3wdp1-MD-1732280586302](#) din **02.12.2024** (ziua/luna/anul), privind aplicarea procedurii pentru atribuirea contractului **Echipament industrial pentru bucătărie (mașină de tocat carne, cazan alimentar)** (denumirea contractului de achiziție publică), noi **SRL TEHNO FOOD** (denumirea/numele ofertantului/candidatului), declarăm pe propria răspundere că **termenul de garanție a produselor din ofertă constituie 24 luni**, cu condiția respectării normelor de exploatare a utilajului și condițiilor stabilite de producător.

Totodată, declarăm că pe această perioadă vom asigura cu deservirea acestor utilaje la Service-ul nostru.

Data completării **02.12.2024** Cu stimă,

Ofertant/candidat

Semnat: _____

Numele, Prenumele: Volontir Eugeniu

În calitate de: Administrator

Ofertantul: SRL TEHNO FOOD

Adresa: Mun. Chișinău, str. Ion Neculce 1/1 (semnătura autorizată)



Chișinău, Direcția generală economie, comerț și turism a CMC

ÎNȘTIINȚARE DE RECEPȚIONARE

(CONFIRMĂ OFICIAL DREPTUL LA ÎNCEPEREA ACTIVITĂȚII)

Primăria **mun. Chișinău**, Adresa **mun. Chișinău, șos. Hâncești, 53 "A"**

Nr. Notificării privind inițierea activității de comerț **P-41066/2023**

Data **01.09.2023**

Ora **11:22**

COMERCIANTULUI:

Denumirea/ N.P.P. **TEHNO FOOD S.R.L.** IDNO/IDNP **1017600003659**
Sediul/domiciliul **Republica Moldova, mun. Chișinău, sec. Buiucani, str. Ion Neculce, 1, bloc. 1, ap./of. 47**

Tipul activității

Tel. **069367462**

Fax

E-mail **info.tehnofood@gmail.com**

Date din NIAC:

S 95.21. Repararea aparatelor electronice de uz casnic

(comerțul cu amănuntul, comerțului cu ridicata, perstării de servicii, alimentație publică, intermediarii în comerț, activității în baza patentei de întreprinzător)

În Unitate de reparație

(unitatea comercială)

din Republica Moldova, mun. Chișinău, sec. Centru, str. Academiei, 11, bloc. 2

(adresa amplasării unității comerciale)

N.P. persoanei responsabile APL **Diana Lesnic-Rascoala** funcția **Specialist**
tel. **022222441,** e-mail **comert.autorizare@pmc.md**

mun. Chișinău, șos. Hâncești, 53 "A"

Tel: +37322226164

E-mail: dc@pmc.md



MD-2005 mun.Chișinău, str. Albișoara, 38
Tel. (022) 820-770, Email: am@am.gov.md

CONFIRMARE

privind înregistrarea în „Lista producătorilor” de produse
supuse reglementărilor de responsabilitate extinsă a producătorului
(echipamente electrice și electronice)

În scopul plasării pe piață a produselor de echipamente electrice și electronice, în conformitate cu prevederile art. 12 alin. (5) și alin. (14) lit. b) din Legea nr. 209 din 29.07.2016 privind deșeurile, și punctele 46 – 50 din Regulamentul privind deșeurile de echipamente electrice și electronice, aprobat prin Hotărârea Guvernului nr. 212 din 07.03.2018, se emite numărul de înregistrare

MD2023-9-EEE-001

pentru SRL TEHNO FOOD, IDNO: 1017600003659, cu adresa juridică: mun. Chișinău, str. Ion Neculce, 1/1, of. 47.

Numărul de înregistrare este valabil începând cu data de 01.09.2023 pînă la data de 01.09.2026.

Director adjunct
Dorin POVERJUC

Digitally signed by Poverjuc Dorin
Date: 2023.09.01 15:35:36 EEST
Reason: MoldSign Signature
Location: Moldova



CAMERA ÎNREGISTRĂRII DE STAT

EXTRAS

din Registrul de stat al persoanelor juridice

Nr. 350879 data 24.01.2017

Denumirea completă: **Societatea cu Răspundere Limitată "TEHNO FOOD" .**

Denumirea prescurtată: **"TEHNO FOOD" S.R.L.**

Forma juridică de organizare: **Societate cu răspundere limitată,**

Numărul de identificare de stat și codul fiscal (IDNO): **1017600003659**

Data înregistrării de stat: **24.01.2017**

Modul de constituire: **nou creată.**

Sediul: MD-2069, str. Ion Neculce, 1/1, ap.(of.) 47, mun. Chișinău, R.MOLDOVA.

Obiectul principal de activitate:

1. Comerț cu ridicata al altor mașini și echipamente
2. Intermedieri în comerțul cu mașini, echipamente industriale, nave și avioane
3. Repararea echipamentelor electrice
4. Comerț cu amănuntul al mobilei, al articolelor de iluminat și al articolelor de uz casnic n.c.a., în magazine specializate
5. Repararea aparatelor electronice de uz casnic
6. Instalarea mașinilor și echipamentelor industriale
7. Comerț cu ridicata al altor bunuri de uz gospodăresc
8. Comerț cu ridicata al aparatelor electrice de uz gospodăresc, al aparatelor de radio și televizoarelor
9. Repararea articolelor de uz personal și gospodăresc n.c.a.
10. Repararea dispozitivelor de uz gospodăresc și a echipamentelor pentru casă și grădină
11. Repararea altor echipamente
12. Repararea mobilei și a furniturilor casnice
13. Repararea mașinilor
14. Intermedieri în comerțul cu produse diverse
15. Intermedieri în comerțul cu mobilă, articole de menaj și de fierărie
16. Intermedieri în comerțul specializat în vânzarea produselor cu caracter specific, n.c.a.
17. Comerț cu amănuntul al articolelor de fierărie, al articolelor din sticlă și a celor pentru vopsit, în magazine specializate
18. Comerț cu amănuntul al articolelor și aparatelor electrocasnice, în magazine specializate
19. Comerț cu amănuntul al altor bunuri noi, în magazine specializate
20. Comerț cu amănuntul prin intermediul caselor de comenzi sau prin Internet
21. Comerț cu amănuntul efectuat în afara magazinelor, standurilor, chioșcurilor și piețelor
22. Comerț cu amănuntul prin standuri, chioșcuri și piețe al altor produse
23. Fabricarea utilajelor pentru prelucrarea produselor alimentare, băuturilor și tutunului

Capitalul social: 100 lei,

Administrator: VOLONTIR EUGENIU, IDNP 2006047012314, tel. 068301939

Asociat: VOLONTIR OLGA, IDNP 2005049004598, cota 100 lei, ce constituie 100%

Prezentul extras este eliberat în temeiul art.34 al Legii nr.220-XVI din 19 octombrie 2007 privind înregistrarea de stat a persoanelor juridice și a întreprinzătorilor individuali și confirmă datele din Registrul de stat la data de: **24.01.2017.**

Registrator

Ion MERLICI





BC „MOLDINDCONBANK” S.A.

Sucursala „Alba-Iulia”

Republica Moldova, MD-2071
mun. Chişinău, str. Alba-Iulia, 77/19
Tel.: (373 22) 63-08-88, 59-39-64
Fax: (373 22) 63-08-87

Data 03.06.2022
Nr. 443

Республика Молдова, MD-2071
мун. Кишинэу, ул. Алба-Юлия, 77/19
Тел.: (373 22) 63-08-88, 59-39-64
Факс: (373 22) 63-08-87

CERTIFICAT

B.C. „Moldindconbank” S.A., confirmă că **„TEHNO FOOD” SRL**, IDNO **1017600003659**, la data de **1 iunie 2022** deţine următoarele conturi bancare:

Nr	IBAN	Valuta	Banca Beneficiara
1	MD78ML000000002251603373	MDL	MOLDMD2X
2	MD78ML000000002251603373	USD	BC MOLDINDCONBANK S.A.
3	MD78ML000000002251603373	EUR	

Director
BC „Moldindconbank” S.A.
sucursala Alba-Iulia



Alexandr Hovanschi

Digitally signed by Volontir Eugeniu
Date: 2022.11.22 09:17:32 EET
Reason: MoldSign Signature
Location: Moldova



EX.: Elena Ciudac
Tel:
ID: 637511C72114

Confidenţial – MICB

Atenţie! Se interzice deţinerea, sustragerea, alterarea, multiplicarea, distrugerea sau folosirea acestui document fără a dispune de drept de acces autorizat!



CERTIFICAT DE INREGISTRARE

Acest certificat confirma faptul că sistemul de management al
"TEHNO FOOD" SRL

MD-2069, str. Ion Neculce, 1/1, mun. Chișinău, Republica Moldova
MD-2028, str. Academiei, 11/2, mun. Chișinău, Republica Moldova

a fost auditat și aprobat de către
Quay Audit UK Ltd pentru următorul standard de management :

ISO 9001:2015



Sistemul de management aprobat se aplică pentru următoarele domenii de activitate:

Comerț cu amănuntul al articolelor și aparatelor: electrocasnice, de uz casnic n.c.a., de fierărie, și al altor bunuri noi, în magazine specializate. Comerț cu amănuntul prin intermediul caselor de comenzi sau prin internet. Comerț cu ridicata al aparatelor electrice de uz gospodăresc și al altor mașini și echipamente. Repararea aparatelor electronice de uz casnic, articolelor de uz personal și gospodăresc n.c.a., echipamentelor electrice și altor echipamente. Intermedieri în comerțul cu mașini, echipamente industriale și produse diverse. Instalarea mașinilor și echipamentelor industriale.

Acest certificat se aplica pentru acele domenii de activitate descrise
în Codurile NACE(CAEN) enumerate mai jos, recunoscute internațional:

3314, 3319, 3320, 4614, 4619, 4643, 4669, 4752, 4754, 4759, 4778, 4791, 9521, 9529

Aprobat initial la 11 Aprilie 2024
Certificare curentă 11 Aprilie 2024
Certificatul expira la 11 Aprilie 2027
Numarul certificatului 4159464



În numele Quay Audit UK Limited



www.ascb.com



www.global-accreditation.org



www.irqao.com

Acesta este un certificat acreditat și autorizat pentru emitere de către Accreditation Service for Certifying Bodies (ASCB) evaluat de către Quay Audit UK Limited, față de criteriile definite și în conformitate de cauză, cea mai recentă versiune a standardului ISO/IEC 17021 "Evaluarea conformității. Cerințe pentru organisme care efectuează audit și certificare ale sistemelor de management". Acest certificat este valabil numai atunci când se registrează în Registrul Internațional al Organizațiilor Acreditate de Calitate (www.irqao.com).

Grove House, 8 St. Julian's Friars, Shrewsbury, Shropshire, SY1 1XL | (44)1743 351677 | post@quayaudit.co.uk | www.quayaudit.co.uk



MAXIMA

MEAT MINCERS



USER MANUAL

GEBRUIKSHANDLEIDING

BEFORE USING THIS PRODUCT YOU SHOULD READ THIS USER MANUAL PROPERLY

ALVORENS U DIT PRODUCT IN GEBRUIK GAAT NEMEN DIENT U EERST AANDACHTIG DEZE GEBRUIKSHANDLEIDING
DOOR TE LEZEN





ENGLISH

Introduction

Thank you for purchasing this Maxima product. In order to obtain the maximum benefit and safe use of this product, please read these instructions completely before attempting to install or use this product.

Your new Maxima product is manufactured with advanced production techniques. Every product is inspected before shipment and tested to ensure operator safety and product quality. All parameters have reached or exceeded the national standard.

The Maxima Meat Mincer range are powerful professional meat mincers. The stainless steel & hardened steel construction makes them very durable and easy to clean. Each machine comes with multiple accessories to get you started immediately!

At Maxima we are very proud of our products and are completely committed to providing you with the best products and service possible. Your satisfaction is our number one priority.

We know you will enjoy using this product and Thank You for choosing our product. We hope you consider Maxima for your future equipment purchases.

NEDERLANDS

Introductie

Bedankt voor het aanschaffen van dit Maxima product. Deze instructies dienen volledig gelezen te worden voordat u dit product gaat installeren of gebruiken. Op deze manier kunt u optimaal en veilig van dit product gebruik maken.

Uw nieuwe Maxima product is geproduceerd met geavanceerde productietechnieken. Elk product wordt voor verzending geïnspecteerd en getest om veiligheid en betrouwbaarheid te kunnen waarborgen. Alle parameters voldoen volgens de nationale standaarden.

De Maxima Vleesmolen serie bestaat uit krachtige professionele vleesmolens die door het gebruik van RVS en gehard staal zeer duurzaam en gemakkelijk schoon te maken zijn. Elke machine wordt geleverd met meerdere accessoires zodat u meteen kan beginnen!

Bij Maxima zijn wij erg trots op onze producten en zijn volledig gecommitteerd om u van de beste producten en service te voorzien. Uw tevredenheid is onze nummer 1 prioriteit.

Wij weten dat u met plezier dit product zal gaan gebruiken en bedanken u voor uw keuze. Wij hopen dat u Maxima in gedachten houdt bij toekomstige aanschaf van apparatuur.



ENGLISH

Specifications

Name	Maxima Meat Mincer		
Model	MMM 12	MMM 22	MMM 32
Product Code	09300445	09300450	09300455
Power Input	230V / 50Hz / 1 Phase	230V / 50Hz / 1 Phase	230V / 50Hz / 1 Phase
Connected Load	650W	1100W	1500W
Max. Production	120 Kg/Hour	220 Kg/Hour	320 Kg/Hour
Speeds	2: Forward & Backward	2: Forward & Backward	2: Forward & Backward
Machine Dimensions	H410 x W240 x D410 mm	H460 x W240 x D440 mm	H610 x W390 x D740 mm
Tray Dimensions	H45 x W85 x D370 mm	H40 x W270 x D400 mm	H45 x W85 x D370 mm
Weight	23 Kg	28 Kg	50 Kg
Material	<ul style="list-style-type: none">▪ Casing: Stainless Steel▪ Tray: Stainless Steel▪ Worm Gear: Stainless Steel▪ Ring Bolt: Stainless Steel▪ Knives: Hardened Steel▪ Plates: Hardened Steel	<ul style="list-style-type: none">▪ Casing: Stainless Steel▪ Tray: Stainless Steel▪ Worm Gear: Stainless Steel▪ Ring Bolt: Stainless Steel▪ Knives: Hardened Steel▪ Plates: Hardened Steel	<ul style="list-style-type: none">▪ Casing: Stainless Steel▪ Tray: Stainless Steel▪ Worm Gear: Stainless Steel▪ Ring Bolt: Stainless Steel▪ Knives: Hardened Steel▪ Plates: Hardened Steel
Accessories	<ul style="list-style-type: none">▪ 1 Pusher▪ 1 Sausage Filler Ø20 mm▪ 2 Cross Knives▪ Grinding Plate 6 mm▪ Grinding Plate 8 mm	<ul style="list-style-type: none">▪ 1 Pusher▪ 1 Sausage Filler Ø20 mm▪ 2 Cross Knives▪ Grinding Plate 6 mm▪ Grinding Plate 8 mm	<ul style="list-style-type: none">▪ 1 Pusher▪ 1 Sausage Filler Ø20 mm▪ 2 Cross Knives▪ Grinding Plate 6 mm▪ Grinding Plate 8 mm

Safety Regulations

The machine may only be used for the purpose for which it was intended and designed. The manufacturer is not liable for any damage caused by incorrect operation and improper use.

- This machine may only be used for its intended purpose: Mincing meat.
- Keep the machine and electrical plug away from water and any other liquids. In the unlikely event that the machine should fall into water, immediately pull the plug out of the socket and have the machine checked by a certified technician. Not following these instructions may cause life-threatening situations.
- The device is to be used indoors only.
- Do not move the appliance while operational.



- Do not cover or place objects on top of the appliance when its operating.
- Never try to open the casing of the machine yourself.
- Do not insert any objects in the casing or openings of the machine.
- Do not touch the power plug with wet or damp hands.
- Do not use the machine after it has fallen or is damaged in any other way. Have it checked and repaired by a certified engineer.
- **WARNING!** Do not try to repair the machine yourself. This may cause life-threatening situations.
- Make sure the cord does not come in contact with sharp or hot objects and keep it away from open fire. To pull the plug out of the socket, always pull on the plug and not on the cord.
- Keep the power cable away from operating range. Do not lay over carpets or heat insulation and do not cover the cable.
- Always keep an eye on the machine when in use.
- Never put your hands near the moving parts of the machine.
- Never let children use professional machines without supervision.
- Always pull the power plug out of the socket when the machine is not being used.
- **ATTENTION!** As long as the power plug is in the socket the machine is connected to the power source.
- Keep all packaging away from children. Dispose of packaging in accordance to the regulations of local authorities.
- Turn off the machine before pulling the power plug out of the socket.
- Never try to move or carry the machine by the power cord.
- Do not use any extra devices that are not supplied along with the machine.
- Avoid overloading the machine. The machine switches off when overloaded. The machine should shut down and rest after running continuously for two hours at most.
- Do not place the machine on its side, upside-down or tilt the appliance more than 45° from the vertical. Also while the appliance is being transported.
- The electrical installation must satisfy the applicable national and local regulations.

First Time Use

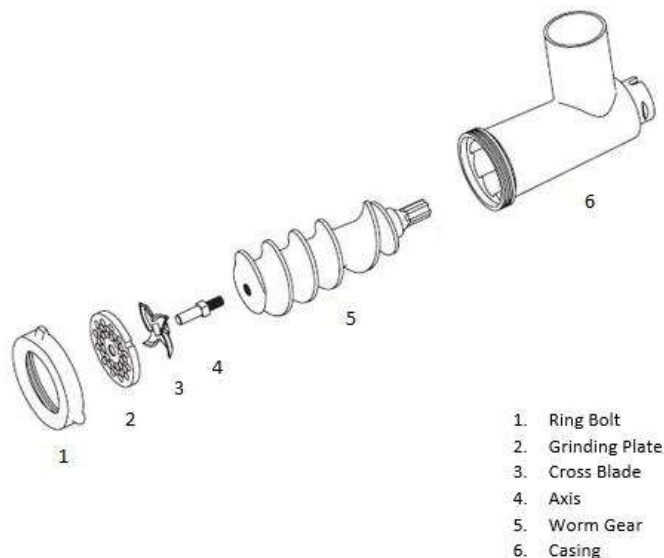
- Unpack and inspect your machine immediately after receipt. If there are any latent defects or damage to the machine then immediately contact your dealer. Save all packaging materials in case the machine needs to be returned or for inspection by the freight carrier.
- Remove any protective film from all surfaces.



- Read this instruction manual completely before attempting to install and operate this product. All installations and set ups must be done by authorized service agents, your dealer, or Maxima representatives.
- If your machine is supplied with a factory fitted molded plug then you may plug the unit into a standard electrical outlet. Make sure that the voltage of the machine and the wall outlet are compatible. If your machine is not supplied with a factory fitted molded plug then a qualified electrical technician must be contracted to wire the unit to the power supply.
- Before using your appliance for the first time it is recommended to clean the appliance according to instructions mentioned in chapter “*Cleaning and Maintenance*”.

Installation

1. The machine must be positioned on a flat and stable surface.
2. Choose a surface where the machine is not exposed to direct sunlight, or close to a direct source of heat such as a cooker, oven or radiator.
3. When positioning the appliance, maintain a distance of 10cm (4 inches) between the appliance and walls or other objects for ventilation and ease of use.
4. Level and position the machine in such a way that the plug is accessible at all times.
5. Assemble the grinding mechanics (see image below). Make sure they are positioned correctly to avoid damage and ensure proper use. **ATTENTION!** Some parts are sharp, handle with care.
 - 5.1. Attach the Axis (4) to the Worm Gear (5).
 - 5.2. Place the Worm Gear inside the Casing (6).
 - 5.3. Slide the Cross Blade (3) over the Axis, flat side facing towards the exit.
 - 5.4. Slide the Grinding Plate (2) over the Axis.
 - 5.5. Fix the mechanics in place by screwing on the Ring Bolt (1). **ATTENTION!** Do not tighten the Ring Bolt excessively. Doing so will cause the grinding plate to press against the cross blade, which in turn will damage the blade or grinding plate when operational.
6. Attach the hopper tray to the top pipe.
7. Plug the power plug into the main socket.





Operation

- Check if the machine is assembled correctly (see chapter “*Installation*”).
- Switch on the appliance by using the “ON/OFF” switch located on the side of the appliance.
- **ATTENTION!** Make sure the meat is free of bone and tough tendon.
- **ATTENTION!** Do not process frozen products.
- Cut the product into pieces that fit through the shaft easily.
- **ATTENTION!** Do not push product through the shaft while it is switched off.
- **ATTENTION!** Only use the supplied pusher to push product through the shaft. Other objects may cause damage to the appliance.
- **WARNING!** Never push product through the shaft by hand. This may cause serious injuries.
- Gently push your product through the shaft. Applying too much pressure may damage the appliance.
- Collect the minced product at the exit.
- When the appliance is not being used, turn off the machine by using the “ON/OFF” switch.
- If the appliance will not be used for a longer period, please remove the plug from the main socket. Clean the appliance according to instructions (see chapter “*Cleaning and Maintenance*”).

Cleaning and Maintenance

- Maintenance and repairs should only be done by certified engineers.
- Regularly check and clean the appliance, its parts and accessories (if applicable).
- Regularly check the power plug and power cable for damage. If either is damaged do not use the appliance. Instead, have it repaired by a certified electrical engineer.
- Regularly change the oil in the appliance: once a year for regular usage (frequent but not intensive) or every 2 years if used less frequently. Use oil type 80W-90.
- Always switch off and disconnect the power supply before cleaning or maintenance.
- Disassemble the grinding mechanism and hopper tray.
- **ATTENTION!** Never use aggressive cleaning agents or abrasives. Do not use solvents or petrol based cleaning agents. Some cleaning agents may leave harmful residues or cause damage to the machine.
- Clean the accessories using warm, soapy water and a mild food safe detergent. Wipe down the exterior with a damp cloth. Always dry the appliance and accessories after cleaning using a soft cloth.
- **ATTENTION!** Do not use any scourer and sharp or pointed objects during cleaning, this may cause damage to the machine.
- **ATTENTION!** Never hose down the machine or immerse it in water or any other liquid, instead wipe the exterior with a damp cloth.
- **ATTENTION!** Never let the power cable or power plug get wet or damp.



Storage

- Make sure the appliance is cleaned properly before storage.
- Coil up the power cord and put it away.
- Store in a cool and dry place.

Discarding

When discarding the appliance, do so in compliance with the rules and regulations of local authorities.

Guarantee

Thank you for using our products, our company will follow related provisions from our "Algemene Voorwaarden", and provide you services when you can show us the invoice.

We provide 12-month warranty from the date of purchase (invoice date). In the warranty period, our company is responsible for free parts if there is a device fault or quality problem of spare parts under correct operation.

The following is not included in the free service:

1. Damages result from transportation, installation, improper connections.
2. Component damages caused by failing to provide power and voltage as required in technical data.
3. Damages caused by disassembling products, adjust or change the mechanical and electrical structures without permission.
4. Damage caused by improper operation, cleaning and maintenance.
5. Non-man-made damage, such as damages from abnormal voltage, fire, building collapse, lightning, floods and other natural disasters, and damages from rats and other pests.
6. Failure in following the manual when operating.
7. Wearable and expendable parts.
8. Altered invoice or without invoice.

In line with our policy of continuous development, we reserve the right to alter the product, the packaging or the documentation without prior notice.

900 Serisi

900 Serie

900 Serisi
Series 900

Devrilir Tava

Tilting Bratt Pan

Devrilir Tava Temel Özellikler

- Gövde, panel, tava AISI 304 paslanmaz çelik.
- Termostatik kontrol
- Her çeşit hafif yağda kızartma, haşlanmış et, balık, yumurta, pınav, dolma ve sos yapma imkanı vardır
- Tava kalkarken kullanım emniyetini sağlamak için elektrikli modellerde ısıtıcı stop pozisyonuna geçer
- Musluk ile doldurma ve yıkama yapmaktır kolaydır
- Hijyenik, sağlıklı ve dayanıklıdır.

Tilting Bratt Pan Basic Features

- Body, panel and pan is AISI 304 stainless steel
- Thermostatic control
- Frying all the grilling kinds in light oil, (Frying, boiled meat, fish, egg, rice and sauce
- Heater passes to stop position when the pan works for providing safe usage
- It is easy to fill and discharge with the faucet
- Hygienic, ergonomic, safe usage.



90S-DTG-80

Ürün Kodu Product Code	Enerji Tipi Energy Type	Gaz (Mbar) Gas (Mbar)	Güç (kw/kcal) Power (kw/kcal)	Kapasite (Lt.) Capacity (Lt.)	Ebat (cm) Dims. (cm)	Ağırlık (Kg.) Weight (Kg.)
90S-DTG-80	🔥	21/25-30/50	22,5/19350	80	80x90x85	173
90S-DTG-120	🔥	21/25-30/50	28,5/24510	120	120x90x85	230
Ürün Kodu Product Code	Enerji Tipi Energy Type	Gerilim (Volt/Hz) Voltage (Volt/Hz)	Güç (kW) Power (kW)	Kapasite (Lt.) Capacity (Lt.)	Ebat (cm) Dims. (cm)	Ağırlık (Kg.) Weight (Kg.)
90S-DTE-80	⚡	380-400 / 50-60	10,2	80	80x90x85	163
90S-DTE-120	⚡	380-400 / 50-60	16	120	120x90x85	220

Kaynatma Kazanı

Boiling Pan

Kaynatma Kazanı Temel Özellikler

- AISI 304 paslanmaz çelik .
- Karşı ağırlıklı kapaklıdır
- Çift cidarlı çeketteki su seviyesi için doldurma ve kontrol musluğu seviyesi işareti vardır
- Aşırı basınç valfi ve monometre bulunur
- Soğuk sıcak su doldurma musluğu vardır
- Boşaltma muslukludur
- Gazlı modellerde, brülör komple magnet ventillidir.

Boiling Pan Basic Features

- Made of AISI 304 (Cr-Ni 18/1 O) stainless steel
- With counterweighted cap
- There is a filling and check tap level mark for the water level in the double jacket jacket
- Includes overpressure valve and monometer
- It has cold hot water filling tap
- With drain tap
- In gas models, the burner assembly is equipped with a magnetic valve.



90S-KKE-80

Ürün Kodu Product Code	Enerji Tipi Energy Type	Gaz (Mbar) Gas (Mbar)	Güç (kw/kcal) Power (kw/kcal)	Kapasite (Lt.) Capacity (Lt.)	Ebat (cm) Dims. (cm)	Ağırlık (Kg.) Weight (Kg.)
90S-KKG-80	🔥	21/25-30/50	22,5/19350	80	80x90x85	140
90S-KKG-100	🔥	21/25-30/50	28,5/24510	100	80x90x85	155
90S-KKG-150	🔥	21/25-30/50	33,5/28810	150	80x90x85	180
Ürün Kodu Product Code	Enerji Tipi Energy Type	Gerilim (Volt/Hz) Voltage (Volt/Hz)	Güç (kW) Power (kW)	Kapasite (Lt.) Capacity (Lt.)	Ebat (cm) Dims. (cm)	Ağırlık (Kg.) Weight (Kg.)
90S-KKE-80	⚡	230-400 / 50-60	12	80	80x90x85	135
90S-KKE-100	⚡	230-400 / 50-60	12	100	80x90x85	150
90S-KKE-150	⚡	230-400 / 50-60	17	150	80x90x85	175