

# EasyPact EXE

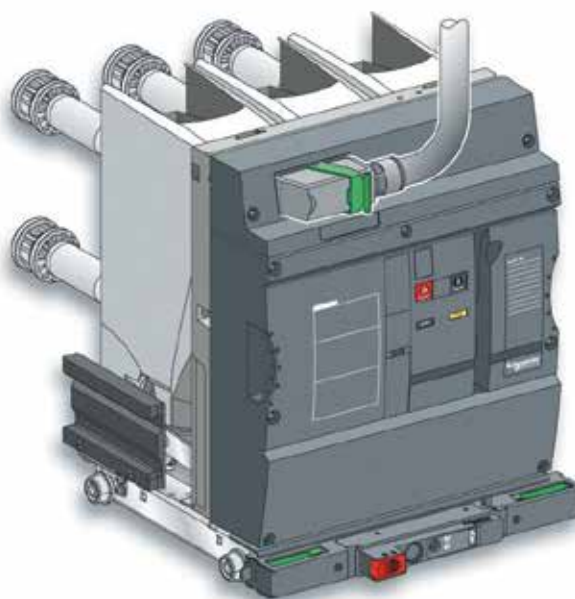
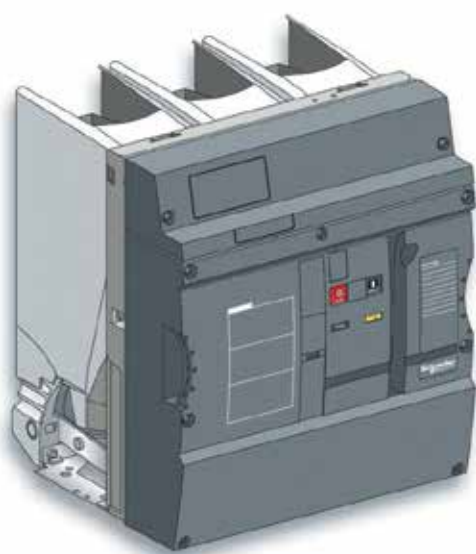
Вакуумный выключатель на номинальное напряжение 6, 10 кВ и номинальные токи от 630 до 2500 А

Инструкция по эксплуатации

NVE1867701-04  
05/2018



ПОЛЬЗОВАТЕЛЬ



Life Is On

**Schneider**  
Electric

## Правовая информация

Торговая марка Schneider Electric и любые зарегистрированные торговые марки Schneider Electric Industries SAS, указанные в текущем документе, являются собственностью компании Schneider Electric SAS и ее филиалов.

Запрещается использовать эти торговые марки для каких-либо целей без предварительного письменного разрешения владельца. Данный документ и содержащаяся в нем информация защищены законодательством Франции, регулирующим вопросы интеллектуальной собственности (Code de la propriété intellectuelle français, далее – «Законодательство»), а именно законом об авторском праве и торговых марках, защищающим текст, чертежи и модели. Вы соглашаетесь не воспроизводить информацию, содержащуюся в данном документе, в любых целях, отличающихся от личного, некоммерческого использования, в соответствии с нормами указанного законодательства, на любых носителях без предварительного письменного разрешения компании Schneider Electric.

Также вы соглашаетесь не создавать какие-либо гиперссылки на данный документ или его текст. Компания Schneider Electric не предоставляет какое-либо право или разрешение на личное и некоммерческое использование данного документа или содержащейся в нем информации, за исключением неэксклюзивного разрешения на ознакомление с документом в его текущей версии на свой собственный риск.

Все другие права защищены.

Установка, эксплуатация, текущий ремонт и обслуживание электрического оборудования должны выполняться только квалифицированным персоналом. Компания Schneider Electric не несет ответственности за любые последствия использования данного материала.

Стандарты, технические условия и конструкция подлежат периодическим изменениям. Следует запрашивать подтверждение информации, приведенной в данной публикации.

# Содержание

<b>Меры предосторожности</b>	<b>6</b>
Важная информация	6
Обратите внимание	6
Перед началом работы	7
<b>Общая информация</b>	<b>8</b>
Назначение данного документа	8
Доступ к технической документации	8
Ограничение ответственности	8
<b>Ознакомление с EasyPact EXE</b>	<b>9</b>
Обзор выключателя	9
Табличка с номинальными параметрами	9
Использование QR-кода	9
Идентификационная табличка	9
Передняя панель стационарного выключателя	10
Передняя панель выкатного выключателя	10
Табличка с параметрами элементов управления	11
Мнемосхема	11
Условия эксплуатации	13
Нормальные условия эксплуатации	13
Прочие условия эксплуатации	13
Условия и способы хранения	14
Условия хранения	14
Способы хранения – штабелирование	14
Подъемно-транспортные операции	15
Масса	15
Положение центра тяжести	15
Использование подъемных проушин	15
<b>Перед первым включением под напряжение</b>	<b>17</b>
Осмотр распределительного устройства	17
Соответствие электрической схеме установки	18
Проверка подключения силовых и вспомогательных цепей	18
Эксплуатация	18
Внесение информации о техобслуживании	18

## **Использование выключателя EasyPact EXE 19**

Органы управления и индикаторы . . . . .	19
Состояния выключателя . . . . .	19
Счетчик коммутаций . . . . .	19
Местное управление . . . . .	20
Дистанционное электрическое управление . . . . .	20
Взвод привода . . . . .	21
Контакт готовности к включению PF . . . . .	21
Включение выключателя . . . . .	22
Отключение выключателя . . . . .	23
Разрядка привода . . . . .	23
Катушка минимального напряжения MN . . . . .	24
Цикл «отключить – включить – отключить» . . . . .	24
Блокировка органов управления . . . . .	25
Блокировка кнопок . . . . .	25
Блокировка аппарата в отключенном положении . . . . .	26
Элементы управления и индикаторы выкатного устройства . . . . .	28
Состояния выключателя . . . . .	28
Кнопка отключения . . . . .	29
Использование фиксаторов . . . . .	29
Установка и извлечение выключателя . . . . .	29
Механизм блокировки дверцы . . . . .	32
Механизм предотвращения неправильного вкатывания тележки . . . . .	32
Ручное вкатывание . . . . .	33
Ручное выкатывание . . . . .	34
Блокировка выкатного выключателя . . . . .	35
Блокировка кнопок . . . . .	35
Блокировка устройства в положении «Выкачено/испытание» . . . . .	36
Защита, управление и контроль . . . . .	37

## **Электрические устройства управления выключателем 38**

Маркировка клеммника . . . . .	38
Расположение клемм . . . . .	38
Функционирование электрических устройств управления . . . . .	38
Защита от многократного включения . . . . .	38
Электрические схемы стационарного выключателя . . . . .	39



---

<b>Обслуживание выключателя EasyPact EXE</b>	<b>41</b>
Действия при срабатывании выключателя . . . . .	41
Сигнализация повреждения . . . . .	41
Определение причины срабатывания . . . . .	41
Осмотр выключателя после короткого замыкания . . . . .	41
Возврат выключателя в исходное состояние . . . . .	41
Перед выполнением операций обслуживания . . . . .	42
Обслуживание . . . . .	43
Общая информация . . . . .	43
Определения обслуживания . . . . .	43
Уровни обслуживания . . . . .	44
Обучение . . . . .	44
Адаптация устройства и замена компонентов . . . . .	45
Изделия и расходные материалы . . . . .	45
Рекомендуемая программа обслуживания . . . . .	46
Профилактическое обслуживание . . . . .	46
Ежегодная базовая программа профилактического обслуживания . . . . .	47
Задачи профилактического обслуживания на базовом уровне . . . . .	47
Проведение диагностики EasyPact EXE с помощью Schneider Electric . . . . .	48
Инструмент для диагностики ProDiag Breaker . . . . .	48
Окончание срока службы . . . . .	48
Поиск и устранение неисправностей . . . . .	49
Дополнение только для выкатного выключателя . . . . .	51
<b>Краткое описание работы выключателя</b>	<b>52</b>

## Меры предосторожности

### Важная информация

Перед установкой, эксплуатацией и обслуживанием оборудования ознакомьтесь с данной инструкцией и строго соблюдайте все предписанные положения и указания. В настоящей инструкции используются специальные термины и условные обозначения. Они предупреждают об опасности или содержат важные указания, которые должны быть соблюдены с целью предотвращения повреждения оборудования или персонала.



Данный символ опасности предупреждает об опасном электрическом напряжении. Контакт с напряжением может быть смертельным!



Данный символ опасности предостерегает о риске получения травмы. Во избежание смерти или серьезной травмы просим соблюдать все положения, обозначенные данным символом.

#### **ОПАСНО ДЛЯ ЖИЗНИ!**

Сообщение **ОПАСНО ДЛЯ ЖИЗНИ!** указывает на опасную ситуацию, которая, если ее не избежать, **приведет** к тяжелым травмам или летальному исходу.

#### **ОСТОРОЖНО!**

Сообщение **ОСТОРОЖНО!** указывает на опасную ситуацию, которая, если ее не избежать, **может привести** к тяжелым травмам или летальному исходу.

#### **ВНИМАНИЕ!**

Сообщение **ВНИМАНИЕ!** указывает на потенциально опасную ситуацию, которая, если ее не избежать, **может привести** к легким или к средним травмам.

#### **ПРЕДУПРЕЖДЕНИЕ**

Сообщение **ПРЕДУПРЕЖДЕНИЕ** указывает на действия, не связанные с риском получения травмы. Данное сообщение используется без предупреждающего символа.

### Обратите внимание

Установка, эксплуатация, текущий ремонт и обслуживание электрического оборудования должны выполняться только квалифицированным персоналом. Компания Schneider Electric не несет ответственности за любые последствия использования данного материала.

Квалифицированным считается персонал, обладающий навыками и знаниями в области конструкции, установки и эксплуатации электрического оборудования, а также прошедший обучение технике безопасности для обнаружения и предотвращения возможных рисков.

## Перед началом работы

- Все операции, описанные в настоящей инструкции, должны выполняться квалифицированным персоналом, прошедшим обучение эксплуатации вакуумных выключателей EasyPact EXE, строго в соответствии с установленными на эксплуатирующем предприятии требованиями безопасности.
- Настоящее руководство не может быть использовано для того, чтобы определить или проверить, насколько подходит данный аппарат для каждого конкретного случая применения, а также уровень его надежности в этом случае. Каждый пользователь или сборщик распределительного щита обязан самостоятельно выполнить полный анализ рисков, оценить эффективность этих изделий и провести их испытания для конкретного варианта применения в соответствии с применимыми стандартами.
- При использовании изделий в электроустановках с повышенными требованиями к безопасности необходимо соблюдать соответствующие инструкции.

### ОПАСНО ДЛЯ ЖИЗНИ!

#### ОПАСНОСТЬ ПОРАЖЕНИЯ ЭЛЕКТРИЧЕСКИМ ТОКОМ, ВОЗНИКНОВЕНИЯ ДУГИ ИЛИ ВЗРЫВА

- Используйте подходящие средства индивидуальной защиты (СИЗ) и соблюдайте безопасные способы работы с электрооборудованием, руководствуясь требованиями применимых стандартов или соответствующих местных нормативов.
- Установка и обслуживание данного выключателя должны осуществляться только квалифицированным электротехническим персоналом.
- Перед эксплуатацией выключателя ознакомьтесь со всеми вышеперечисленными инструкциями и строго соблюдайте все предписанные положения и указания.
- Отключите питание данного выключателя до начала выполнения работ. Отключите выключатель и разрядите привод.
- Для проверки наличия питания всегда используйте датчики напряжения с надлежащим номинальным напряжением.
- Поставьте на место все устройства, закройте все дверцы и крышки перед включением питания данного оборудования.
- Тщательно осмотрите зону работ, чтобы убедиться в отсутствии инструментов и посторонних предметов, которые могли остаться внутри выключателя.
- Запрещается изменять конструкцию механических или электрических компонентов выключателя.
- Не используйте выключатель без установленных взаимных блокировок и защитных экранов.

**Несоблюдение этих указаний может стать причиной серьезных травм или летального исхода.**

### ВНИМАНИЕ!

#### РИСК УХУДШЕНИЯ РАБОТЫ ОБОРУДОВАНИЯ

- Соблюдайте правила проведения подъемно-транспортных операций и избегайте механических ударов.
- Выполняйте работы по техническому обслуживанию в соответствии с руководством по обслуживанию.
- Соблюдайте нормальные условия эксплуатации, описанные в настоящем руководстве.
- В случае длительного хранения перед монтажом, необходимо соблюдать условия хранения.

**Невыполнение этих указаний может привести к получению персоналом легких или средних травм либо к повреждению оборудования.**

## Общая информация



### Назначение данного документа

Настоящая инструкция описывает правила транспортировки, монтажа, эксплуатации и технического обслуживания вакуумных силовых выключателей EasyPact EXE. Данная инструкция является неотъемлемой частью изделия и должна храниться таким образом, чтобы она была постоянно доступна и могла использоваться персоналом, который устанавливает, эксплуатирует и обслуживает выключатели EasyPact EXE. В случае перепродажи выключателя или распределительного устройства с выключателем данная инструкция должна прилагаться к этим устройствам.

Необходимо внимательно прочитать данную инструкцию и неукоснительно соблюдать содержащиеся в ней рекомендации. Тем не менее в данном руководстве невозможно предусмотреть все возможные условия эксплуатации или варианты применения выключателя.

### Доступ к технической документации

Посетите наш веб-сайт [www.schneider-electric.com](http://www.schneider-electric.com):

- чтобы скачать дополнительную документацию;
- чтобы связаться со службой поддержки клиентов Schneider Electric для получения информации, отсутствующей в настоящем руководстве;
- если у вас есть предложение по улучшению данной инструкции.

### Ограничение ответственности

Компания Schneider Electric не несет ответственности за ущерб, причиненный в результате:

- несоблюдения указаний, содержащихся в настоящей инструкции и дополнительной документации;
- ненадлежащего использования выключателя;
- неправильного выполнения сборки, испытания, установки, подключения или обслуживания выключателя;
- использования компонентов или запчастей, не соответствующих рекомендациям Schneider Electric.

# Ознакомление с EasyPact EXE



## Обзор выключателя

### Табличка с номинальными параметрами



**EasyPact EXE**

**ВАКУУМНЫЙ  
ВЫКЛЮЧАТЕЛЬ**

Ref: EXE123112L1B  
Зав.№: SE-20-16 W44-5-0014

Uном: 12kV  
Uисп.гр.и: 75kV  
Iном: 1250A  
Iо.ном: 31.5kA tk: 3с

Раб.цикл: O-0.3s-CO-15s-CO  
fном: 50 Гц  
УЗ по ГОСТ 15150  
Масса:

ГОСТ 52565-2006

Ref	: каталожный номер
Зав.№	: серийный номер
Uном	: номинальное напряжение
Uисп.гр.и	: испытательное напряжение грозового импульса
Iном	: номинальный ток
Iо.ном	: номинальный ток отключения
tk	: длительность протекания тока короткого замыкания
Раб.цикл	: коммутационный цикл
fном	: номинальная частота
УЗ	: климатическое исполнение
Масса	: масса выключателя
Стандарт с датой опубликования	
QR-код	

### Использование QR-кода

QR-код, указанный на заводской табличке, позволяет получать доступ к любым данным, относящимся к выключателю:

- серийный номер;
- рабочие характеристики;
- инструкция по эксплуатации;
- гарантийный период;
- и т. д.

Для доступа к данной информации считайте QR-код с помощью смартфона или планшета; вы будете направлены на соответствующий веб-сайт, содержащий данные по вашему выключателю. Следуйте указаниям для получения персонального доступа к сайту.

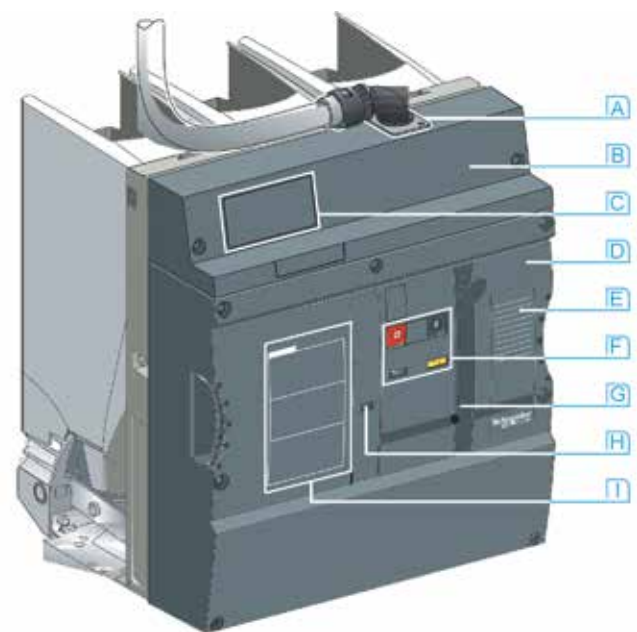
Для получения необходимой информации вы также можете обратиться в Schneider Electric.

### Идентификационная табличка

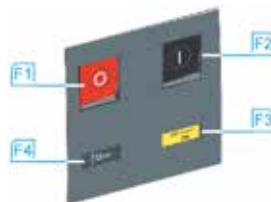


Серийный номер также можно найти на правой боковой стороне выключателя. Штрихкод используется для внутреннего контроля Schneider Electric.

## Передняя панель стационарного выключателя

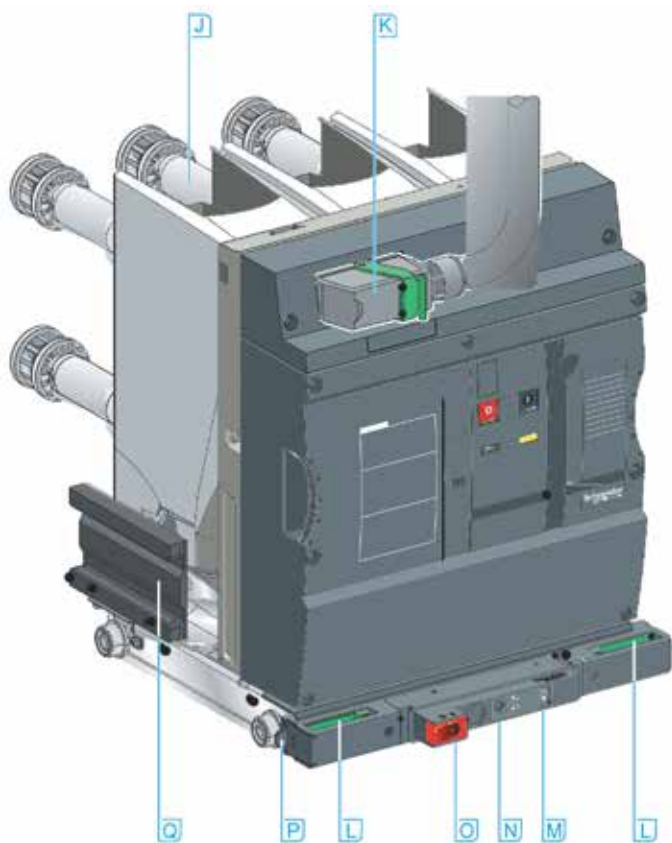


- A Угловой соединитель цепей управления (опция)
- B Кожух клеммника цепей управления
- C Разъем цепей управления
  - C1 Угловой соединитель цепей управления (опция)
  - C2 Втычной разъем цепей управления (опция)
- D Передняя крышка
- E Заводская табличка
- F Кнопки и индикаторы

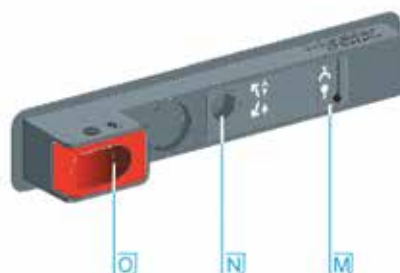


- F1 Кнопка отключения
- F2 Кнопка включения
- F3 Индикатор состояния привода
- F4 Индикатор положения главных контактов
- G Рычаг взвода привода
- H Счетчик коммутаций
- I Мнемосхема

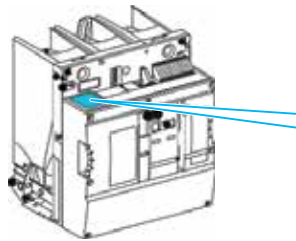
## Передняя панель выкатного выключателя



- J Силовые выводы
- K Втычной разъем цепей управления
- L Рукоятки для блокировки выкатной тележки
- M Индикатор положения выкатной тележки
- N Гнездо для рукоятки управления вкатом/выкатом
- O Кнопка отключения
- P Блокировочные упоры
- Q Направляющая для открывания/закрывания шторочного механизма



## Табличка с параметрами элементов управления



Ua	MX1	XF	MX2	MN
24-30V ~ / 24V ---				
48-60V ~ / 48V ---				
100-130V ~ / 100-130V ---				
200-250V ~ / 200-250V ---				

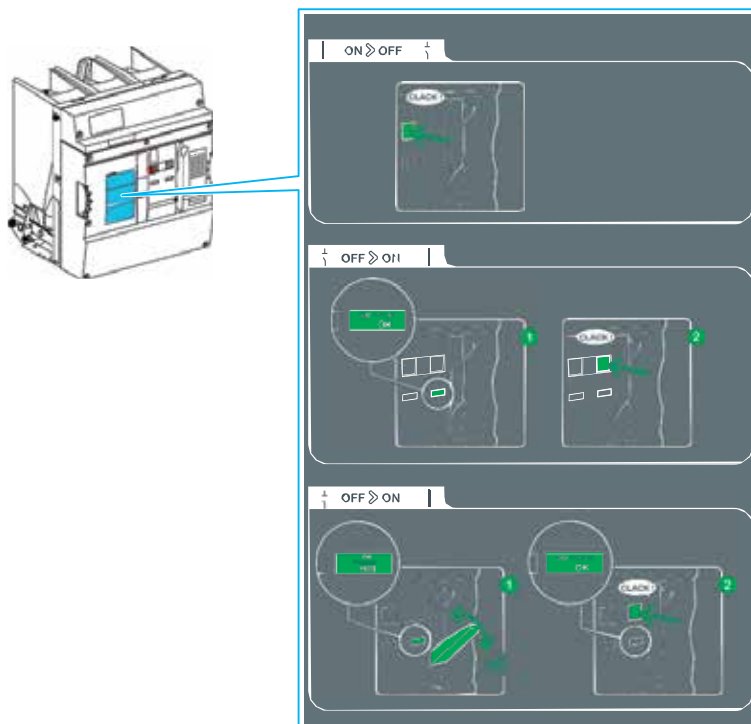
  

Ua	MCH	Trolley motor
24-30V ---		
48-60V ---		
100-130V ---		
200-250V ---		
48-60V ~		
100-130V ~		
200-250V ~		

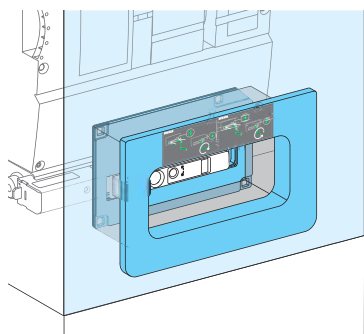
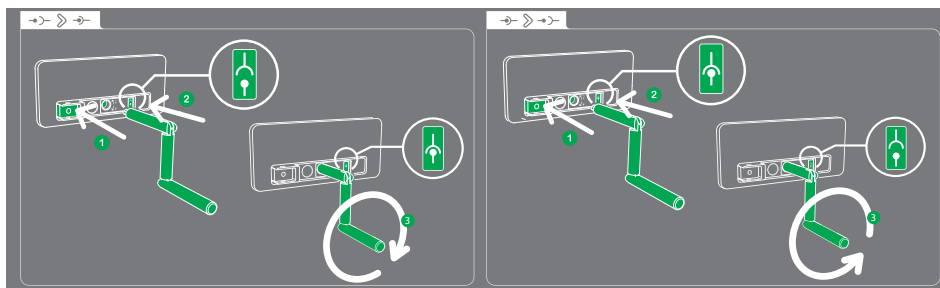
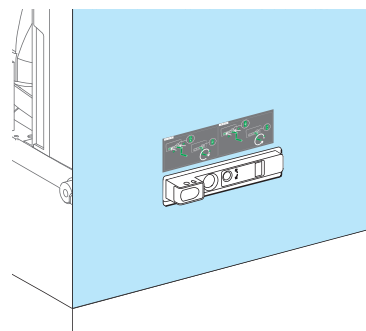
На пользовательской табличке отображается информации о установленных в выключателе электрических элементах управления, а также их напряжение питания.

## Мнемосхема

### Label of circuit breaker operating instructions



На этой табличке, расположенной на передней панели выключателя, показаны основные операции с выключателем.

**Мнемосхемы для выкатного выключателя***Расположение мнемосхемы (вариант 1)**Расположение мнемосхемы (вариант 2)*

This label located on the front of the circuit breaker compartment recaps the racking-in and racking-out operations.



## Условия эксплуатации

### Нормальные условия эксплуатации

Данный аппарат, включая входящие в его состав устройства управления и вспомогательное оборудование, предназначен для эксплуатации в соответствии с нижеприведенными номинальными характеристиками и эксплуатационными условиями.

<b>Аппарат внутренней установки</b>	
Температура окружающей среды: • минимальное значение • максимальное значение • среднесуточное значение	-25 °C +40 °C ≤ 35 °C
Относительная влажность: • среднесуточное значение • среднемесячное значение	95 % 90 %
Давление водяных паров: • среднесуточное значение • среднемесячное значение	2,2 кПа 1,8 кПа
Высота над уровнем моря	≤ 1000 м
Окружающая среда	Окружающий воздух не должен содержать пыль, дым, агрессивные и/или горючие газы, пары или соли в значимой концентрации

### Прочие условия эксплуатации

Если эксплуатационные условия отличаются от нормальных, выключатель подвержен ускоренному износу.

Использование выключателя в условиях, отличающихся от нормальных, допускается только с письменного разрешения от компании Schneider Electric.

## Условия и способы хранения

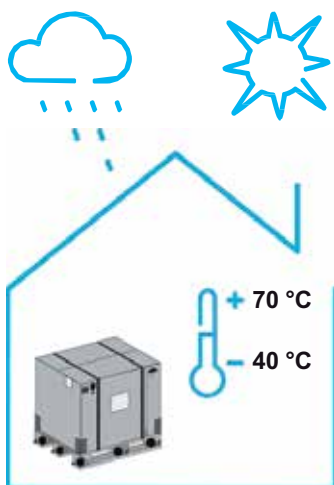
### Условия хранения

#### **⚠ ВНИМАНИЕ!**

##### **ОПАСНОСТЬ ПОВРЕЖДЕНИЯ АППАРАТА**

- Соблюдайте все указания хранения. Выключатель должен храниться в оригинальной упаковке до его окончательной установки.
- Ни в коем случае не устанавливайте аппарат, если он поврежден.

**Невыполнение этих указаний может стать причиной травм персонала или повреждения оборудования.**



Для предотвращения ухудшения характеристик выключателя при его длительном хранении мы рекомендуем хранить выключатель в его оригинальной упаковке, в сухом помещении, защищенном от солнца и дождя, при температуре от  $-40\text{ °C}$  до  $+70\text{ °C}$ . Максимальный период хранения аппарата составляет 12 месяцев. В случае превышения указанной продолжительности хранения обратитесь в сервисную службу компании Schneider Electric для проведения соответствующей проверки аппарата.

Распаковав аппарат, тщательно осмотрите его, чтобы убедиться в отсутствии:

- сломанных или поврежденных деталей;
- следов конденсата;
- видимых изменений поверхности (серые пятна, ржавчина, загрязнения и т. д.).

В случае обнаружения любых подобных дефектов устанавливать выключатель запрещается.

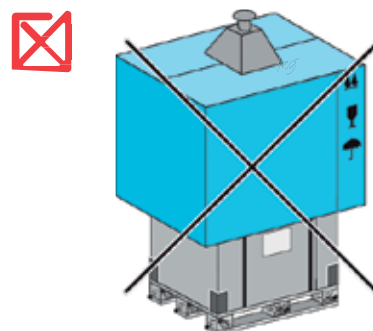
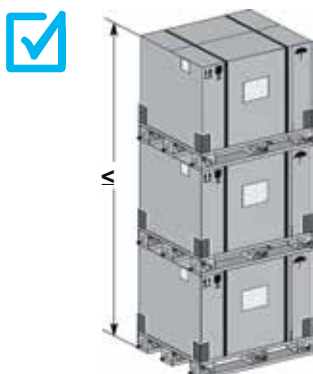
### Способы хранения – штабелирование

#### **⚠ ВНИМАНИЕ!**

##### **ОПАСНОСТЬ ПОВРЕЖДЕНИЯ АППАРАТА**

Не ставьте на упаковку аппарата какие-либо тяжелые предметы, которые могут деформировать ее либо создать механическую нагрузку на конструкцию аппарата.

**Невыполнение этих указаний может стать причиной травм персонала или повреждения оборудования.**



## Подъемно-транспортные операции

### ⚠ ОСТОРОЖНО!

#### ОПАСНОСТЬ ПАДЕНИЯ ИЛИ ОПРОКИДЫВАНИЯ АППАРАТА ПРИ ВЫГРУЗКЕ ИЛИ ПЕРЕМЕЩЕНИИ

- Используйте соответствующие средства индивидуальной защиты (СИЗ), а также групповые средства защиты в случае необходимости. Соблюдайте все правила безопасного ведения работ.
- Не пытайтесь схватить упаковку с аппаратом, если она падает.
- Используйте подъемно-транспортное оборудование, соответствующее размерам и массе аппарата.
- Учитывайте положение центра тяжести при выгрузке и перемещении упаковки или самого аппарата.

**Невыполнение этих указаний может стать причиной летального исхода, серьезных травм персонала или повреждения оборудования.**

### ⚠ ВНИМАНИЕ!

#### ОПАСНОСТЬ ПОВРЕЖДЕНИЯ АППАРАТА

Перемещайте аппарат с максимальной осторожностью, избегая ударов.

**Невыполнение этих указаний может стать причиной травм персонала или повреждения оборудования.**

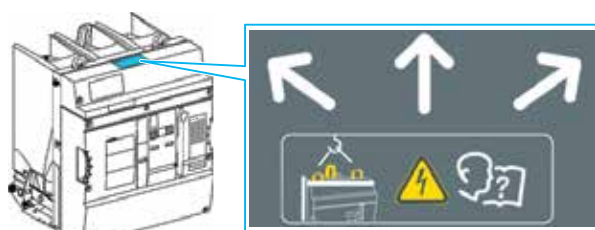
## Масса

Максимальная масса (стационарный аппарат)		Максимальная масса (выкатной аппарат)	
			
105 кг	90 кг	135 кг	120 кг

## Положение центра тяжести



## Использование подъемных проушин



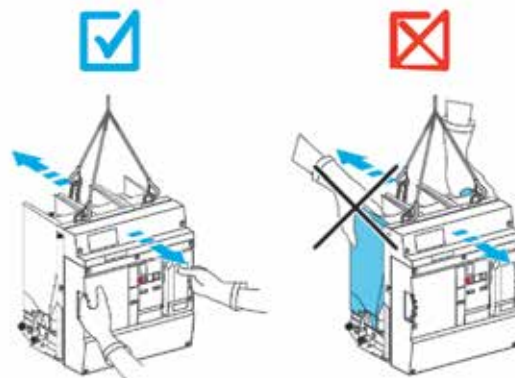
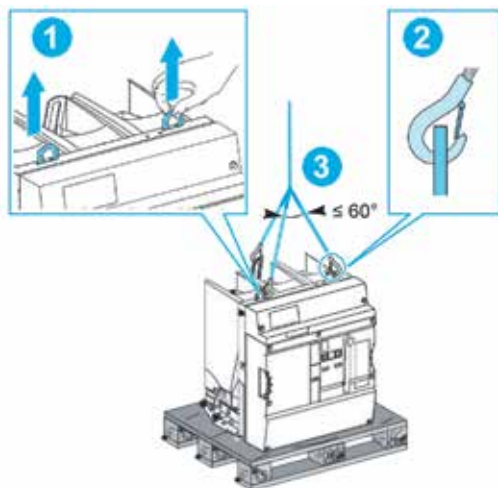
Табличка и ее расположение на выключателе

### Стационарный выключатель

Поднимайте аппарат с помощью 3 подъемных проушин.

Ни в коем случае не поднимайте выключатель с помощью вилочного погрузчика.

При перемещении направляйте аппарат, держа его за переднюю панель.



### Выкатной выключатель

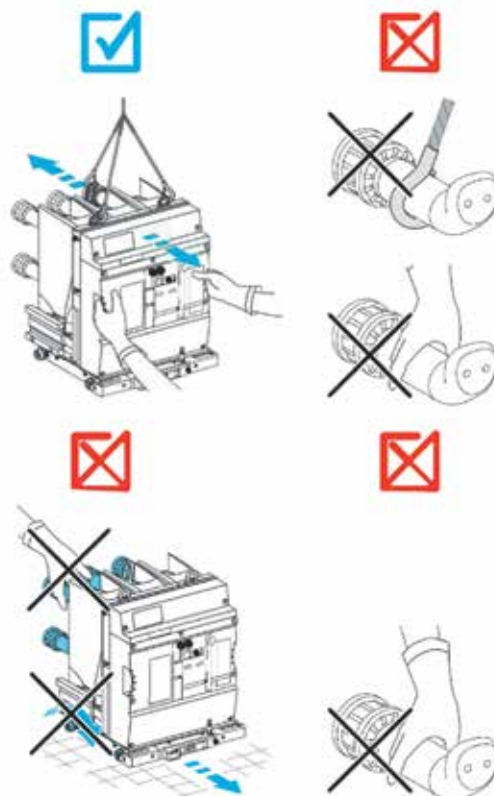
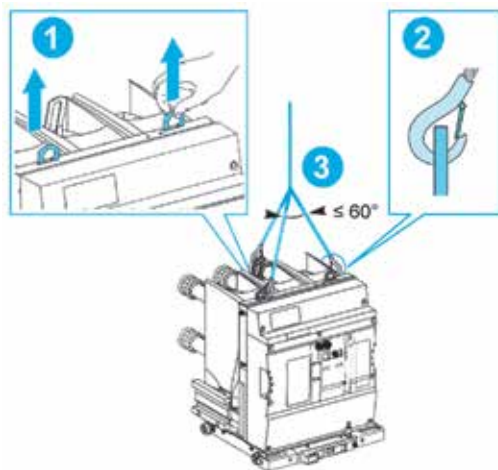
Поднимайте аппарат с помощью 3 подъемных проушин.

Ни в коем случае не поднимайте выключатель с помощью вилочного погрузчика.

При перемещении направляйте аппарат, держа его за переднюю панель.

Не поднимайте выкатной выключатель за силовые выводы.

Не перемещайте выключатель по полу.



## Перед первым включением под напряжение



Общая проверка выключателя занимает всего несколько минут и при этом снижает риск ошибки или небрежности.

Эта проверка должна выполняться:

- перед первым включением;
- перед повторным включением под напряжение после продолжительного нерабочего периода.

### **ОПАСНОСТЬ ПОРАЖЕНИЯ ЭЛЕКТРИЧЕСКИМ ТОКОМ, ВОЗНИКНОВЕНИЯ ДУГИ ИЛИ ВЗРЫВА**

- При выполнении всех проверок распределительное устройство должно быть обесточено.
- Убедитесь, что зажимные элементы выключателя удалены из распределительного щита.
- Согласно рекомендации изготовителя вашего оборудования, снимите заднюю подъемную проушину.
- Убедитесь, что передние подъемные проушины были возвращены в нижнее положение.
- Убедитесь, что указанные на заводской табличке данные соответствуют параметрам электроустановки.
- Убедитесь в надлежащем функционировании расцепителей MX, XF и MN.

**Несоблюдение этих указаний может стать причиной серьезных травм или летального исхода.**

Сторона, выполнявшая установку вашего оборудования, должна предоставить акт ввода в эксплуатацию перед первым включением под напряжение вашей электроустановки.

## Осмотр распределительного устройства

Убедитесь, что выключатели установлены с соблюдением условий эксплуатации в ячейке без посторонних предметов (инструментов, электропроводов, сломанных деталей, обрезков, металлических предметов и т. д.).

Установив выкатные выключатели в надлежащую ячейку, удалите их транспортные зажимы до начала выполнения каких-либо действий с распределительным устройством. Для определения местоположения зажимов руководствуйтесь документацией на ваше оборудование.



Передние подъемные проушины должны быть возвращены в нижнее положение.



При наличии соответствующего требования изготовителя вашего оборудования заднюю подъемную проушину необходимо снять и хранить рядом с местом эксплуатации аппарата.

## Соответствие электрической схеме установки

Убедитесь, что выключатели соответствуют схеме установки:

- проверьте соответствие токов отключения, указанных на заводских табличках;
- наличие дополнительных функций (электрическое управление взводом привода, вспомогательные устройства, счетчики, индикаторы и т. д.) и соответствие их электрических характеристик;
- проверьте наличие идентификации защищаемой цепи на лицевой стороне аппаратов и/или оборудования.

## Проверка подключения силовых и вспомогательных цепей

### ⚠ ОСТОРОЖНО!

#### ОПАСНОСТЬ НЕПРАВИЛЬНОЙ РАБОТЫ АППАРАТА

Номинальное напряжение для вспомогательных устройств управления должно подаваться и контролироваться непосредственно на клеммах вспомогательных устройств.

**Невыполнение этого указания может стать причиной летального исхода, серьезных травм персонала или повреждения оборудования.**

Проверьте установку аппарата в распределительном устройстве и затяжку соединений силовой цепи: с этой целью обращайтесь к руководству по установке вашего оборудования.

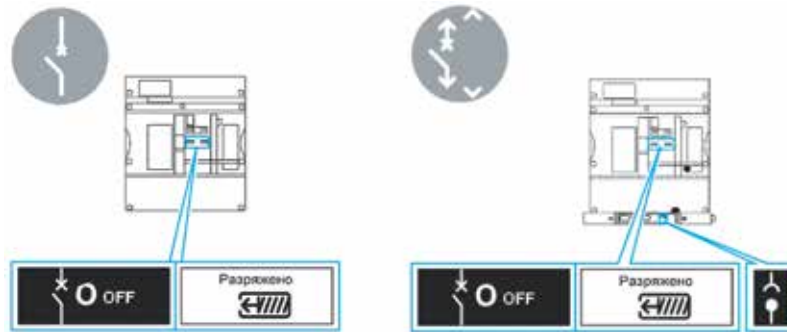
Убедитесь, что вспомогательные устройства и аксессуары установлены надлежащим образом:

- электрические элементы управления;
- клеммники;
- присоединения цепей вторичной коммутации.

## Эксплуатация

Руководствуйтесь документацией на ваше оборудование и соблюдайте правила ввода в эксплуатацию вашего распределительного устройства.

Исходное состояние выключателя:



Исходное состояние для стационарного (слева) и выкатного (справа) выключателя.

Проверьте функционирование аппаратов в каждом режиме управления (ручное и дистанционное управление) и в каждой возможной операции:

- включите аппарат;
- отключите аппарат;
- включите аппарат и выполните цикл «отключить – включить – отключить»;
- вкатите и выкатите ваш аппарат (согласно конфигурации вашего распределительного устройства);
- проверьте выполнение операций блокировки и взаимной блокировки.

Верните выключатель в исходное состояние в ожидании включения распределительного устройства под напряжение.

## Внесение информации о техобслуживании

Зафиксируйте число коммутаций выключателя (в соответствии с индикацией счетчика коммутаций), дату наблюдения и внесите эту информацию в журнал техобслуживания вашей установки.

# Использование выключателя EasyPact EXE



## Органы управления и индикаторы

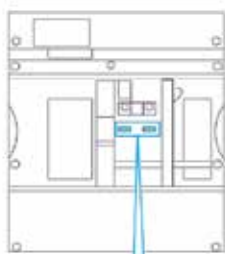
### Состояния выключателя

#### ⚠ ОПАСНО ДЛЯ ЖИЗНИ!

##### ОПАСНОСТЬ ПОРАЖЕНИЯ ЭЛЕКТРИЧЕСКИМ ТОКОМ, ВОЗНИКНОВЕНИЯ ДУГИ ИЛИ ВЗРЫВА

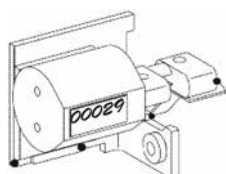
- Установка, ремонт и обслуживание аппарата должны выполняться только квалифицированным персоналом.
- Следует избегать потенциально опасных ситуаций, использовать соответствующие средства индивидуальной защиты и принимать необходимые меры предосторожности.

**Несоблюдение этих указаний может стать причиной серьезных травм или летального исхода.**



Индикаторы выключателя		Состояние электрической цепи	Описание состояния	Доступные функции управления
Индикатор положения главных контактов	Индикатор состояния привода			
	Discharged		Выключатель отключен, привод разряжен.	Взвод привода (см. стр. 20)
	Charged		Выключатель отключен. Привод взведен, но выключатель не может быть включен.	Проверьте выполнение условий для состояния «готов к включению» (см. стр. 20)
	Charged		Выключатель отключен, при этом привод взведен, выключатель готов к включению.	Включение выключателя (см. стр. 21)
	Discharged		Выключатель включен, привод разряжен.	• Взвод привода (см. стр. 20) • Отключение выключателя (см. стр. 22)
	Charged		Выключатель включен, привод взведен.	Отключение выключателя (см. стр. 22) Цикл «отключить – включить – отключить» (см. стр. 23)

### Счетчик коммутаций



Счетчик коммутаций

Счетчик коммутаций показывает количество циклов В/О, выполненных аппаратом.

Выключатель EasyPact EXE стандартно поставляется со счетчиком коммутаций, показывающим количество циклов включения-отключения, которые были выполнены в процессе заводских приемочных испытаний (обычно 50).



## Местное управление

Управление функционированием аппарата осуществляется посредством органов управления, расположенных на самом аппарате или рядом с ним.

### Ручное управление



Ручное управление позволяет накапливать энергию, необходимую для включения или отключения аппарата. Расположенная на передней панели аппарата рукоятка управления служит для ручного взвода привода.

Кнопки на передней панели выключателя предназначены для управления положением выключателя (включения или отключения).

### Электрическое управление

Для реализации функций электрического управления (местного или дистанционного) должны быть установлены вспомогательные устройства дистанционного управления.

В нижеприведенной таблице показаны возможные конфигурации устройств для электрического управления аппаратом.

Устройства взвода		Расцепитель включения	Расцепитель отключения		
MCH	PF	XF	MX1	MX2	MN
■	■	■	■		
■	■	■	■	■	
■	■	■	■		■



Чтобы узнать, где расположены кнопки управления выключателем, обращайтесь к руководству пользователя для вашего оборудования.

## Дистанционное электрическое управление

Управление аппаратом осуществляется посредством органов управления, удаленных от аппарата.

Для реализации функций электрического управления должны быть установлены вспомогательные устройства дистанционного управления (см. таблицу выше).

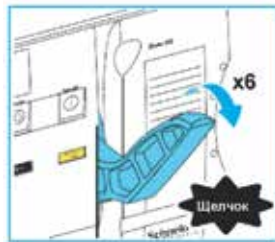
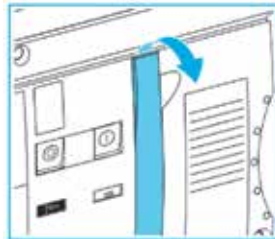


Чтобы узнать о доступных функциях, обращайтесь к руководствам пользователя для вашего оборудования и системы управления.



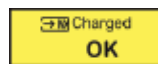
## Взвод привода

### Ручной взвод



Аппарат не готов к включению

или

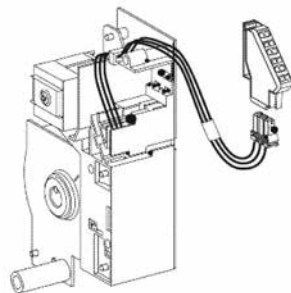


Аппарат готов к включению

Потяните рычаг взвода вниз шесть раз до характерного щелчка, означающего, что привод взведен.

Индикатор состояния привода перейдет в одно из показанных здесь положений.

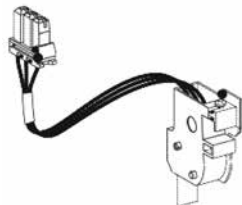
### Автоматический взвод



Мотор-редуктор MCH

Если на мотор-редуктор MCH, предназначенный для автоматического взвода пружин, подается напряжение питания, взвод пружин привода осуществляется автоматически сразу после включения аппарата.

## Контакт готовности к включению PF



Контакт готовности к включению PF

Состояние выключателя «готовность к включению» отображается посредством механического индикатора и переключающего контакта PF. Это состояние существует при одновременном выполнении следующих условий:

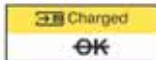
- выключатель отключен;
- привод взведен;
- отсутствует команда на включение;
- отсутствует команда на отключение, выданная:
  - электрическим расцепителем (MX или MN);
  - механической блокировкой.

## Включение выключателя

### Условия включения



Аппарат готов к включению



Аппарат не готов к включению

Включение возможно, только если аппарат готов к включению.

### Условия включения



Нажмите кнопку включения.



Индикаторы состояния выключателя перейдут в положение, как показано здесь.



Если на мотор-редуктор МСН, предназначенный для автоматического взвода пружин, подается напряжение питания, привод взводится автоматически (в течение < 7 с), индикаторы состояния выключателя переходят в положение, показанное на рисунке.

### Включение посредством электрического управления



Катушка включения XF

Используя катушку включения XF, выключатель можно включить посредством электрического управления.

#### По месту

Чтобы узнать, где расположена кнопка включения выключателя, обращайтесь к инструкции по эксплуатации для вашего оборудования.

#### Дистанционно

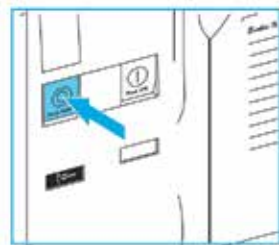
Подключите панель дистанционного управления к расцепителю включения XF. Обращайтесь к инструкции по эксплуатации для вашего оборудования и системы управления.

## Отключение выключателя

### Условия отключения

Команда на отключение имеет приоритет над всеми остальными командами.

### Ручное отключение



Нажмите кнопку отключения.



Индикаторы состояния выключателя перейдут в положение, как показано здесь.

Если на мотор-редуктор МСН, предназначенный для автоматического взвода, подается напряжение питания, привод взводится автоматически (в течение < 7 с), индикаторы состояния выключателя переходят в положение, показанное на рисунке.

### Отключение посредством электрического управления



Катушки отключения  
MX1, MX2, MN

Выключатель можно отключить посредством электрического управления, используя следующие вспомогательные устройства:

- катушки отключения MX1 и MX2;
- катушку минимального напряжения MN.

Используя катушки отключения, выключатель можно отключить посредством электрического управления.

#### По месту

Чтобы узнать, где расположена кнопка отключения выключателя, обращайтесь к инструкции по эксплуатации для вашего оборудования.

#### Дистанционно

Подключите панель дистанционного управления к катушкам отключения вашего выключателя.

Обращайтесь к инструкции по эксплуатации для вашего оборудования и системы управления.

## Разрядка привода

Чтобы разрядить привод:

- отключите подачу вспомогательного напряжения или отсоедините низковольтный разъем цепей для деактивации автоматического взвода;
- нажимайте поочередно кнопки отключения и включения, пока индикаторы состояния выключателя не станут отображать O OFF / "Discharged" («отключено» / «разряжено»), как показано здесь.



## Катушка минимального напряжения MN

Катушка минимального напряжения MN отслеживает наличие напряжения: напряжение цепей управления распределительного устройства или напряжение питания от трансформатора напряжения и в сети среднего напряжения.

Отсутствие напряжения питания катушки минимального напряжения MN вызывает отключение выключателя, при этом включить выключатель невозможно как по месту, так и дистанционно.

При вводе в действие выключателя, оснащенного катушкой минимального напряжения MN, отслеживаемое расцепителем MN напряжение должно быть подано на его клеммы. Соответственно, этот выключатель не должен выдавать питание в точку, отслеживаемую расцепителем MN.

Для идентификации отслеживаемого напряжения и его положения в сети руководствуйтесь документацией на ваше оборудование.

## Цикл «отключить – включить – отключить»

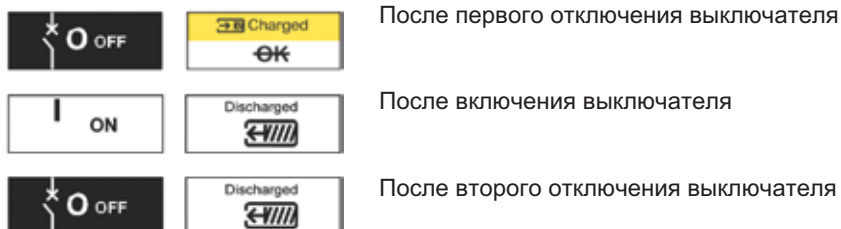
Привод аппарата обеспечивает выполнение цикла «отключить – включить – отключить» из исходного состояния выключателя без необходимости предварительного взвода. Скорость выполнения цикла определяется в соответствии с вашим видом применения и регулируется вашей системой защиты, управления и контроля.

Исходное состояние выключателя:



Выполните цикл «отключить – включить – отключить» с помощью кнопок отключения и включения на выключателе или посредством дистанционного управления.

Индикаторы состояния выключателя последовательно отображают:

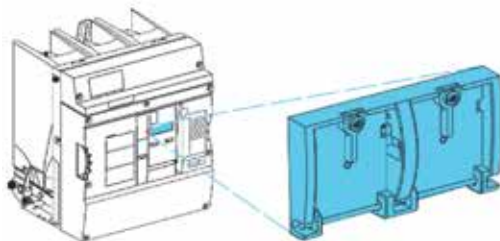


После выполнения включения, если мотор-редуктор запитан, привод взводится автоматически (в течение < 7 с).

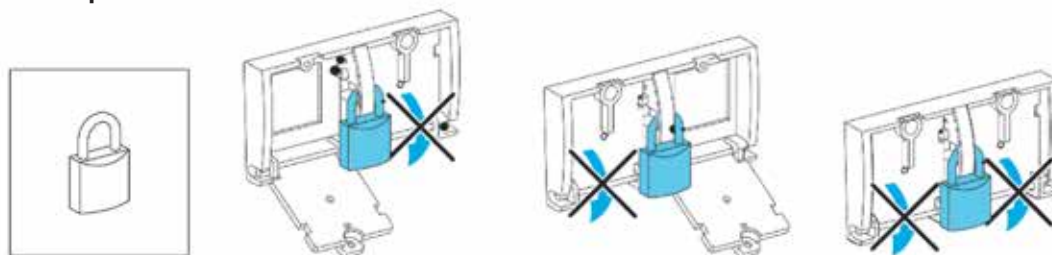
## Блокировка органов управления

### Блокировка кнопок

Крышка для блокировки кнопок – дополнительный аксессуар (на заказ); будучи установлена на выключатель, позволяет блокировать доступ к кнопкам.

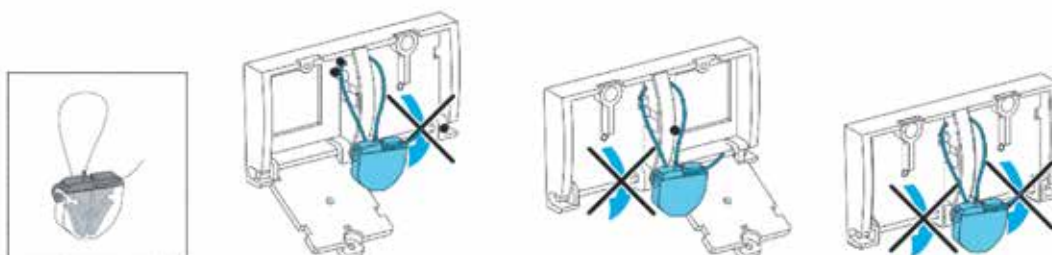


### Блокировка навесными замками



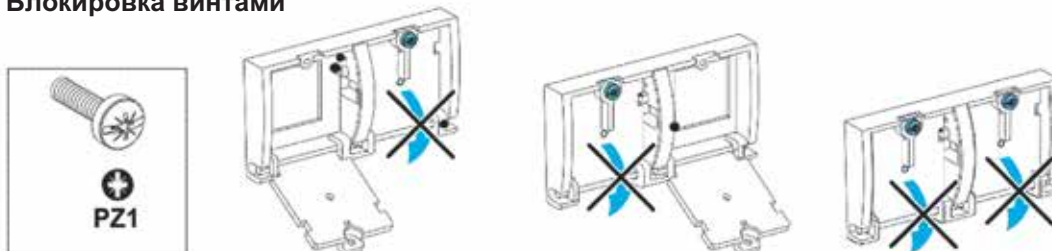
До трех навесных замков с дужкой  $\varnothing$  5–8 мм (не входят в комплект поставки).

### Блокировка посредством пломбирования



Аксессуар для пломбирования, каталожный номер LV429375 (не входит в комплект поставки).

### Блокировка винтами

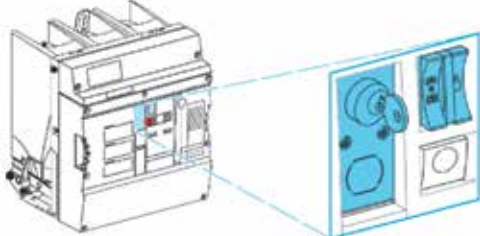


Два винта Pozidriv M3 x 7 (входят в комплект поставки).

## Блокировка аппарата в отключенном положении

Выключатель блокируется в отключенном положении путем блокировки кнопки отключения в нажатом положении:

- с помощью навесных замков: 1–3 навесных замка (не входят в комплект поставки);
- с помощью встроенных замков: 1–2 встроенных замка (двух разных типов), поставляемые в качестве опции.



Блокировочная система – дополнительный аксессуар (на заказ); будучи установлена на аппарате, она позволяет блокировать его в отключенном положении.

### Навесные замки

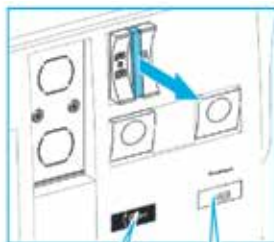
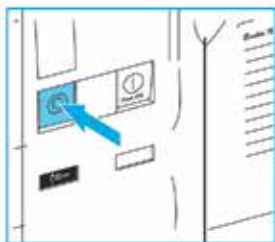
До трех навесных замков с дужкой  $\varnothing$  5–8 мм (не входят в комплект поставки).

### Процесс блокировки

Отключите аппарат.

Выдвиньте блокировочную скобу.

Повесьте и закройте навесной замок.



### Проверка

Выключатель невозможно включить.



### Разблокирование

Снимите навесной замок. Убедитесь, что блокировочная скоба возвращена в разблокированное положение.

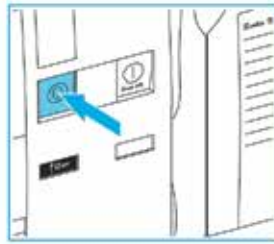


**Блокировка встроенными замками**

Встроенные замки – дополнительные аксессуары (на заказ).

**Процесс блокировки**

Отключите аппарат.



Поверните ключ.



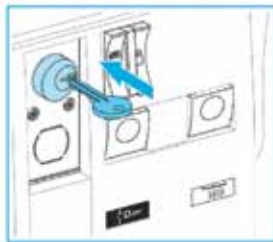
Выньте ключ.

**Проверка**

Выключатель невозможно включить.

**Разблокирование**

Вставьте ключ.



Поверните ключ.



Ключ невозможно извлечь.

**Предлагаются встроенные замки двух типов:**

С плоским ключом

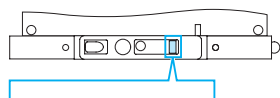
С цилиндрическим ключом





## Элементы управления и индикаторы выкатного устройства

### Состояния выключателя



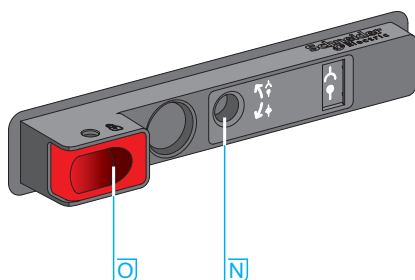
Индикатор положения выкатной тележки	Положение выключателя	Описание состояния	Доступные функции управления
		<b>Извлечено</b> Выключатель извлечен из распределительного устройства.	
		<b>Выкачено/испытание</b> Выключатель выкачен и заблокирован в этом положении, низковольтный разъем подключен.	<ul style="list-style-type: none"> <li>• Операции выключателя (см. стр. 20–25)</li> <li>• Вкатывание (см. стр. 34)</li> </ul>
	<p>Вкатывание ←</p> <p>→ Выкатывание</p>	<b>Промежуточное положение</b> Выключатель переходит из выкаченного положения в рабочее, или наоборот. Дверца ячейки закрыта и заблокирована.	<ul style="list-style-type: none"> <li>• Вкатывание (см. стр. 34)</li> <li>• Выкатывание (см. стр. 35)</li> </ul>
		<b>Рабочее положение</b> Выключатель вкачен и заблокирован в этом положении, низковольтный разъем подключен.	<ul style="list-style-type: none"> <li>• Операции выключателя (см. стр. 20–25)</li> <li>• Выкатывание (см. стр. 35)</li> </ul>

В следующей таблице описаны функции, доступные для выкатной версии EasyPact EXE.

Компоненты	Положения выкатного выключателя			
	Рабочее положение	Промежуточное положение	Выкачено/испытание	Извлечено
Фиксирующие задвижки	Заблокированы	Заблокированы	Заблокированы/разблокированы	
Разъем для низковольтных цепей	Присоединен	Присоединен	Присоединен/отсоединен	Отсоединен
Дверца ячейки	Закрыта и заблокирована	Закрыта и заблокирована	Разблокирована	Разблокирована
Выключатель	Отключен/включен	Отключен	Отключен/включен	Отключен/включен
Блокировка выкатной тележки (ключом)	Извлечение ключа невозможно	Извлечение ключа невозможно	Извлечение ключа возможно Разрешено управление	Извлечение ключа возможно Разрешено управление
Заземлитель	Заземлитель отключен	Заземлитель отключен	Заземлитель отключен Заземлитель включен	
Рампы для открытия шторок	Открыты	В процессе движения	Закрыты	



## Кнопка отключения



Красная кнопка отключения выкатного устройства **O** позволяет:

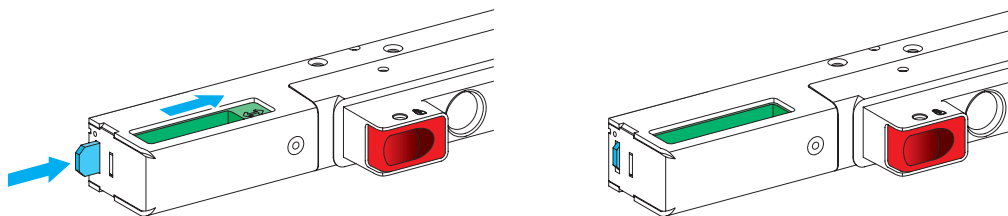
- отключить выключатель, если он не находится в выключенном (O ВЫКЛ.) положении;
- получить доступ к гнезду для установки рукоятки вката/выката **N**.

## Использование фиксаторов

Фиксаторы позволяют заблокировать выключатель внутри отсека.

По умолчанию (без каких-либо ручных действий с рукоятками для блокировки) фиксаторы находятся в выдвинутом положении.

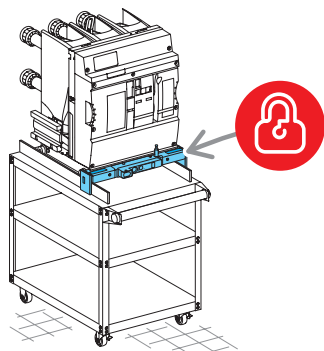
Чтобы разблокировать выключатель, нажмите на блокирующую рукоятку и освободите фиксаторы.



## Установка и извлечение выключателя

В этом разделе описаны операции установки и извлечения устройства, которые могут понадобиться во время обслуживания.

В зависимости от производителя распределительного устройства выключатель может быть отправлен в составе ячейки или отдельно. Чтобы определить, с каким случаем вы столкнулись, см. документацию по установке оборудования.

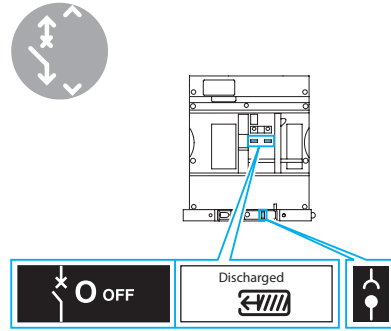
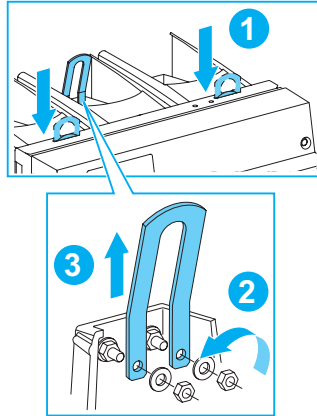


Чтобы облегчить установку выключателя в распределительное устройство, Schneider Electric рекомендует использовать сервисную тележку, которая предназначена для перемещения выключателя до места его установки и адаптирована к параметрам оборудования. Описание стола см. в документации изготовителя.

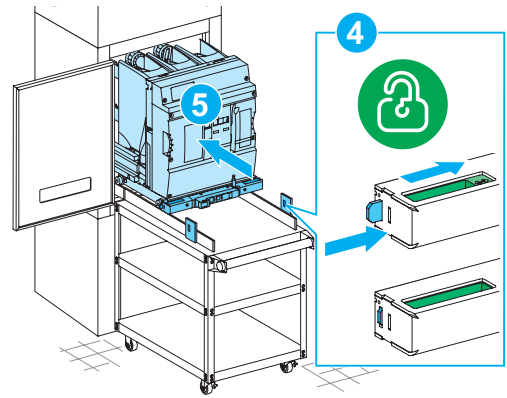
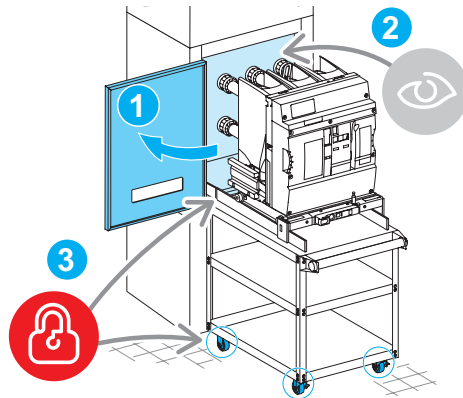
**Установка выключателя**

Перед установкой убедитесь, что выключатели установлены с соблюдением условий эксплуатации в ячейке без посторонних предметов (инструментов, электропроводов, сломанных деталей, обрезков, металлических предметов и т. д.).

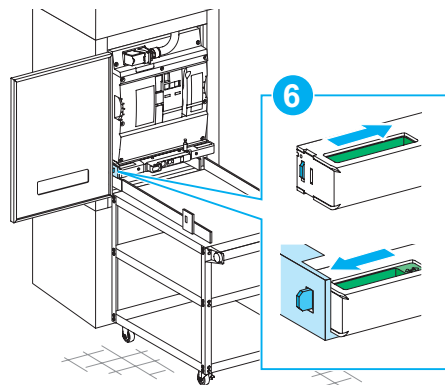
Установив выкатные выключатели в надлежащую ячейку, удалите транспортные зажимы до начала выполнения каких-либо действий с распределительным устройством. Для определения местоположения зажимов руководствуйтесь документацией на ваше оборудование.



1. Откройте дверцу ячейки.
2. Убедитесь, что выключатели установлены с соблюдением условий эксплуатации в ячейке без посторонних предметов (инструментов, электропроводов, сломанных деталей, обрезков, металлических предметов и т. д.).
3. Заблокируйте сервисную тележку в нужном положении рядом с отсеком выключателя.
4. Разблокируйте фиксаторы.
5. Установите устройство в отсек выключателя.



6. Зафиксируйте устройство в нужном положении внутри отсека с помощью фиксаторов.



7. Уберите сервисную тележку
8. Присоедините низковольтный разъем. При необходимости вы можете выполнить проверку, как описано на стр. 20–25 настоящего руководства пользователя.
9. Закройте дверцу ячейки.

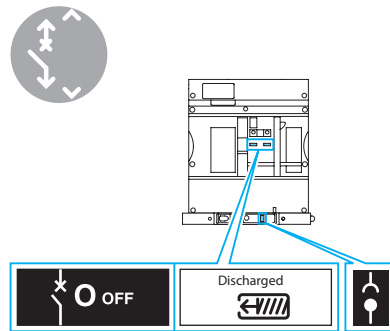
Для режима электрического управления низковольтный разъем должен быть подключен к устройству, а вспомогательная цепь должна находиться под напряжением.

### Извлечение выключателя

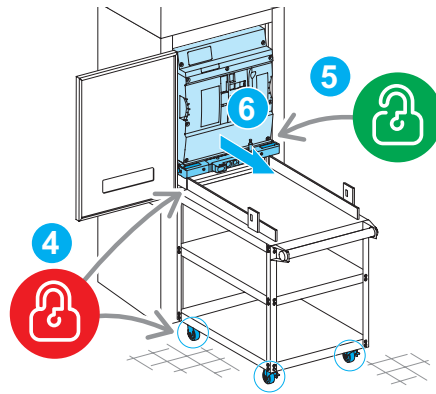
Перед извлечением убедитесь, что:

- выключатель находится в положении «Выкачено/испытание»;
- выключатель отключен.

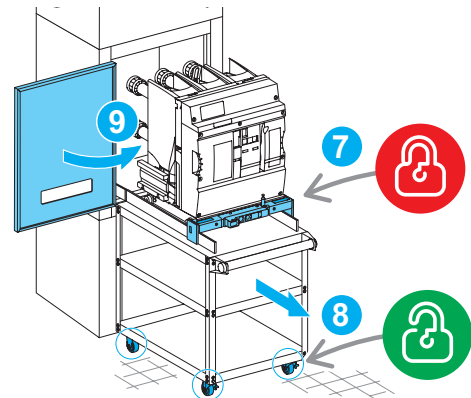
1. Откройте дверцу ячейки.
2. Отсоедините низковольтный разъем.
3. Проверьте индикаторы положения выключателя и при необходимости механически переведите его в положение О ВЫКЛ./разряжено.



4. Заблокируйте сервисную тележку рядом с отсеком выключателя.
5. Разблокируйте выключатель в положении внутри отсека.
6. Извлеките выключатель.



7. Заблокируйте выключатель на сервисной тележке
8. Разблокируйте и переместите сервисную тележку.
9. Закройте дверцу ячейки.



## Механизм блокировки дверцы

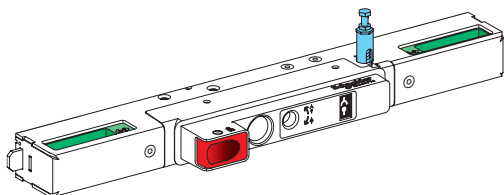
**⚡ ⚠ ОПАСНО**

### ОПАСНОСТЬ ПОРАЖЕНИЯ ЭЛЕКТРИЧЕСКИМ ТОКОМ, ВОЗНИКНОВЕНИЯ ДУГИ ИЛИ ВЗРЫВА

- Перемещая устройство из одного положения в другое, всегда держите дверцу ячейки закрытой.
- Когда выключатель подключен к основной силовой цепи, работайте с его элементами управления только при закрытой дверце ячейки.

**Несоблюдение этих указаний может стать причиной серьезных травм или летального исхода.**

Механизм блокировки двери должен механически взаимодействовать с выкатным устройством, чтобы перед вкатыванием осуществилась проверка, что дверь закрыта и заблокирована.



Дополнительную информацию об этой функции см. в документации к оборудованию.

## Механизм предотвращения неправильного вкатывания тележки

**⚡ ⚠ ОПАСНО**

### ОПАСНОСТЬ ПОРАЖЕНИЯ ЭЛЕКТРИЧЕСКИМ ТОКОМ, ВОЗНИКНОВЕНИЯ ДУГИ ИЛИ ВЗРЫВА

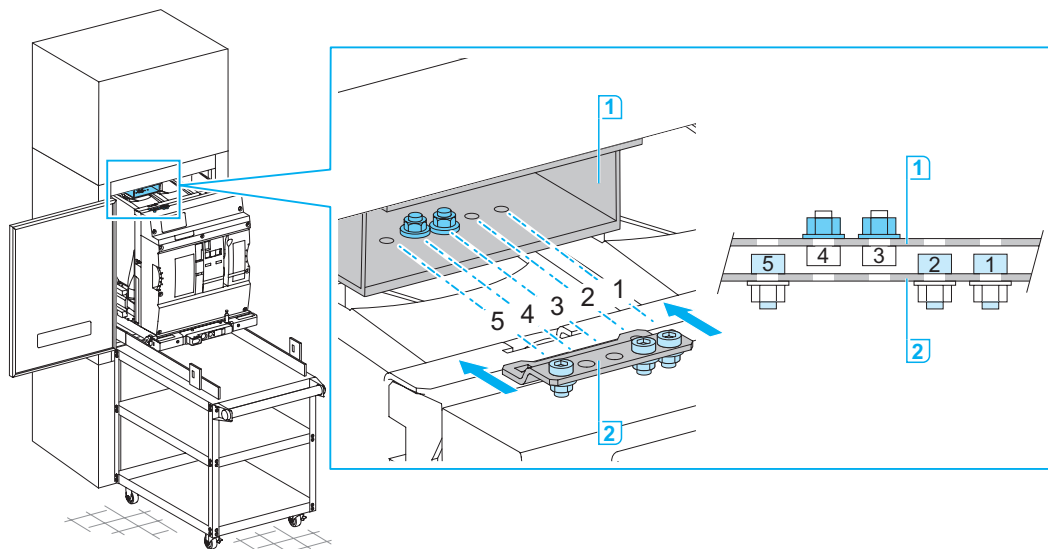
Убедитесь, что вы установили правильную модель выключателя в соответствующую ячейку.

**Несоблюдение этих указаний может стать причиной серьезных травм или летального исхода.**

Если выключатель и распределительное устройство оснащены механизмом предотвращения вкатывания тележки, то установка устройства, не соответствующего ячейке, будет ограничена. Однако Schneider Electric рекомендует визуально проверить работу устройства.

Механизмом предотвращения неправильного вкатывания не позволяет установить выключатель в устройство, не соответствующее номинальным параметрам.

Описание правил работы этого механизма см. в документации производителя к оборудованию.



Пример системы для предотвращения неправильного вкатывания тележки

- 1** Неподвижная часть ячейки
- 2** Подвижная часть на выключателе

## Ручное вкатывание

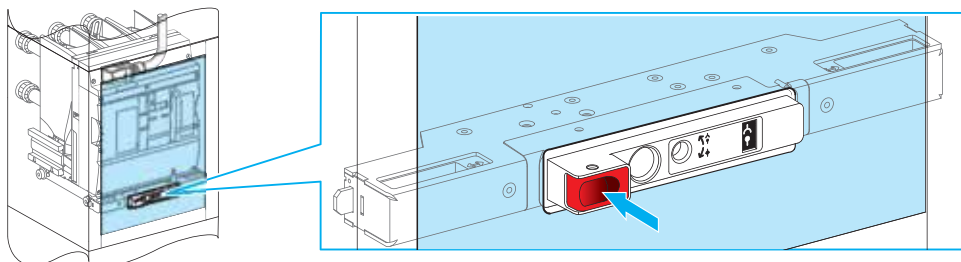
### УВЕДОМЛЕНИЕ

#### ОПАСНОСТЬ ПОВРЕЖДЕНИЯ ВЫКАТНОГО УСТРОЙСТВА.

Управляйте выкатным устройством только с помощью оригинальной рукоятки, поставляемой Schneider Electric.

**Невыполнение этих указаний может стать причиной повреждения оборудования.**

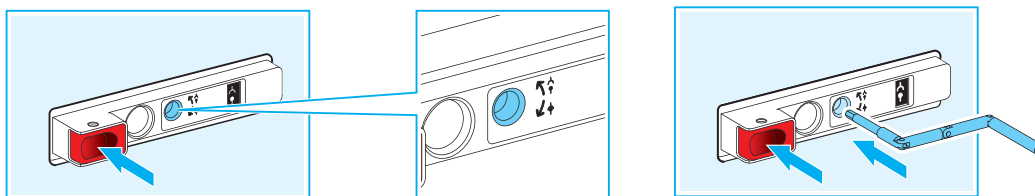
1. Нажатие кнопки на выкатном выключателе запускает процедуру отключения выключателя.



Если включены все блокировки, чтобы получить доступ к отверстию для рукоятки, необходимо выполнение следующих условий:

- выкатное устройство должно быть заблокировано в ячейке;
- низковольтный разъем должен быть подключен и заблокирован;
- дверца ячейки должны быть закрыта и заблокирована;
- выключатель должен быть отключен;
- при наличии заземлитель должен быть отключен.

2. Нажмите на кнопку и установите рукоятку.



3. Поворачивайте рукоятку по часовой стрелке, пока индикатор состояния выкатного устройства не переместится в следующее положение.



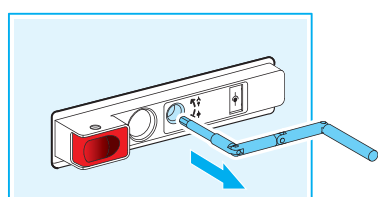
Примечание. Рукоятку можно извлечь в любой момент до окончания процесса вката/выката, но это прекращает ее выполнение.

Процедуру можно возобновить, установив рукоятку в отверстие после нажатия кнопки на выкатном устройстве.

Ход устройства <sup>[1]</sup> (мм)	Кол-во поворотов рукоятки
200	33
230	38
325	53

<sup>[1]</sup> Ход устройства зависит от места установки. Описание хода выключателя см. в руководстве пользователя для соответствующего оборудования.

4. Извлеките рукоятку.



Устройство находится в положении для обслуживания.

## Ручное выкатывание

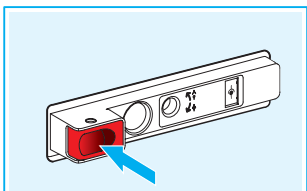
### УВЕДОМЛЕНИЕ

#### ОПАСНОСТЬ ПОВРЕЖДЕНИЯ ВЫКАТНОГО УСТРОЙСТВА.

Управляйте выкатным устройством только с помощью оригинальной рукоятки, поставляемой Schneider Electric.

**Невыполнение этих указаний может стать причиной повреждения оборудования.**

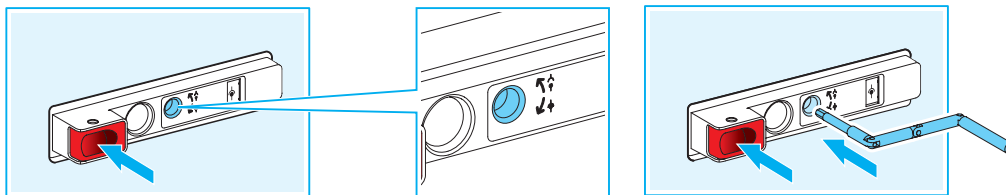
1. Отключите выключатель дистанционно.
2. Нажатие кнопки на выкатном устройстве также приводит к отключению выключателя.



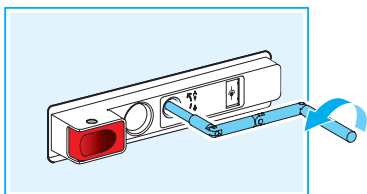
Если включены все блокировки, чтобы получить доступ к отверстию для рукоятки, необходимо выполнение следующих условий:

- Низковольтный разъем должен быть подключен и заблокирован;
- Дверца ячейки должна быть закрыта и заблокирована;
- Выключатель должен быть отключен.

3. Нажмите на кнопку и установите рукоятку.



4. Поворачивайте рукоятку против часовой стрелки, пока индикатор состояния выкатного устройства не переместится в следующее положение.

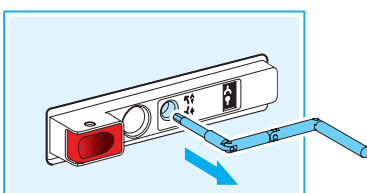


Ход устройства <sup>[1]</sup> (мм)	Кол-во поворотов рукоятки
200	33
230	38
325	53

**[1]** Ход устройства зависит от места установки. Описание хода выключателя см. в руководстве пользователя для соответствующего оборудования.

Примечание. Рукоятку можно извлечь в любой момент до окончания процесса вката/выката, но это прекращает ее выполнение. Процедуру можно возобновить, установив рукоятку в отверстие после нажатия кнопки на выкатном устройстве.

5. Извлеките рукоятку.



Устройство находится в положении «Выкачено/испытание» и может использоваться для тестовых операций (см. стр. 20–25 и 29).

## Блокировка выкатного выключателя

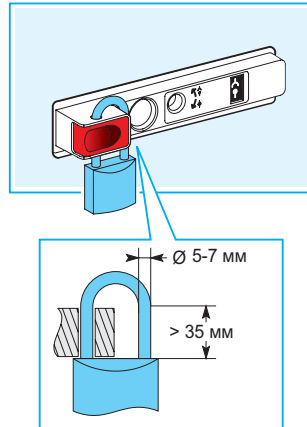
### Блокировка кнопок

Выкатное устройство можно заблокировать в отключенном положении или положении для обслуживания с помощью навесного замка (не входит в комплект поставки, размеры см. на чертеже).

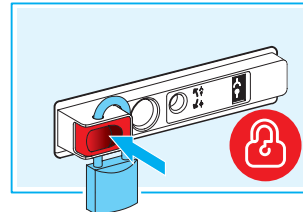
Когда кнопка заблокирована, возможно электрическое управление выкатным устройством.

Такая блокировка предотвращает любое нежелательное выключение устройства или любое ручное вкатывание/выкатывание.

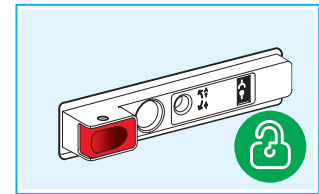
#### Процесс блокировки



#### Проверка

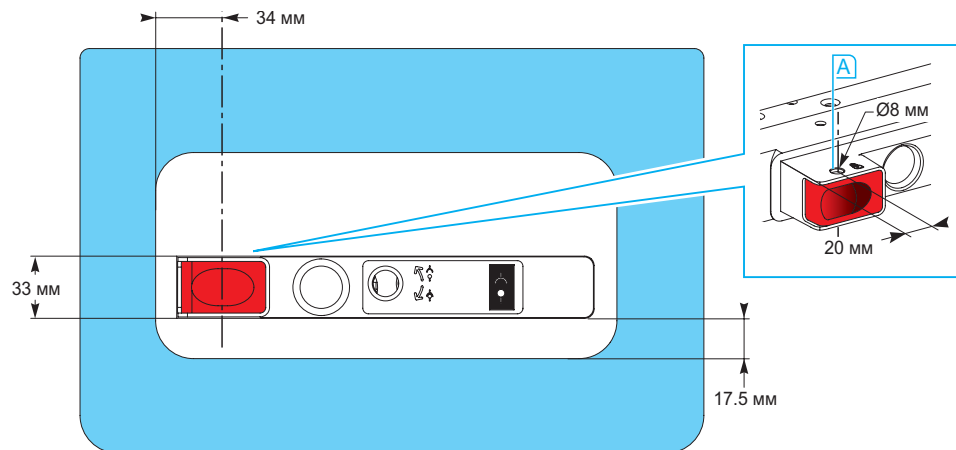


#### Разблокирование



### Многоуровневая блокировка

В специальное гнездо **A** на кнопке выкатного устройства можно установить многоуровневую систему блокировки. Убедитесь, что многоуровневая система блокировки не мешает открытию двери (см. размеры ниже).



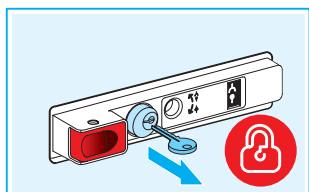
Пример дверцы отсека выключателя, на которой установлен комплект Schneider Electric

## Блокировка устройства в положении «Выкачено/испытание»

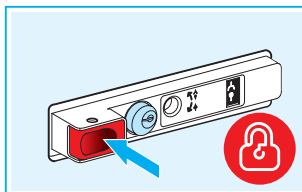
Когда выкатное устройство заблокировано, выключатель блокируется в положении «Выкачено/испытание». Процедуры запрета доступа и блокировки должны определяться эксплуатирующей организацией.

### Процесс блокировки

После блокировки ключ освобождается (только для положения «Выкачено/испытание»).

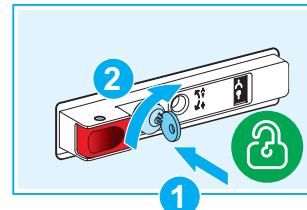


### Проверка



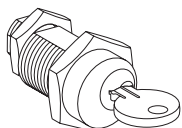
### Разблокирование

Вставьте и поверните ключ. Ключ зафиксирован, выключатель готов к операции вката.

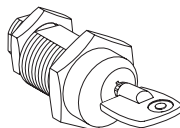


### Предлагаются встроенные замки двух типов:

С плоским ключом



С цилиндрическим ключом





## Защита, управление и контроль

Чтобы обеспечивать электрическую защиту вашей электроустановки, выключатель EasyPact EXE должен быть подключен к системе защиты, управления и контроля в соответствии с конкретными требованиями, относящимися к вашей установке.

Обращайтесь к руководствам пользователя для вашего оборудования, систем защиты и управления.

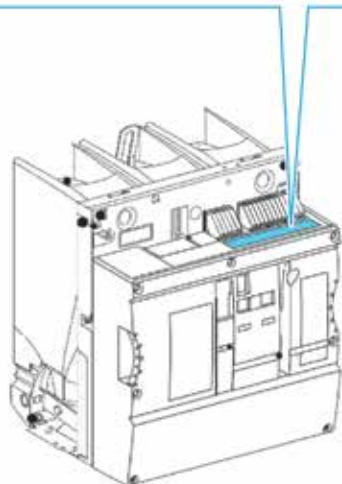
# Электрические устройства управления выключателем



## Маркировка клеммника

### Расположение клемм

MN/MX2	MX1	XF	PF	MCH	OF24	OF23	OF22	OF21	OF14	OF13	OF12	OF11	OF4	OF3	OF2	OF1
D2/C12	C2	A2	254	B2	244	234	224	214	144	134	124	114	44	34	24	14
C13	C3	A3	252	B3	242	232	222	212	142	132	122	112	42	32	22	12
D1/C11	C1	A1	251	B1	241	231	221	211	141	131	121	111	41	31	21	11



## Функционирование электрических устройств управления

### Защита от многократного включения

Механическая функция защиты от многократного включения блокирует срабатывание аппарата при одновременных командах на включение и отключение.

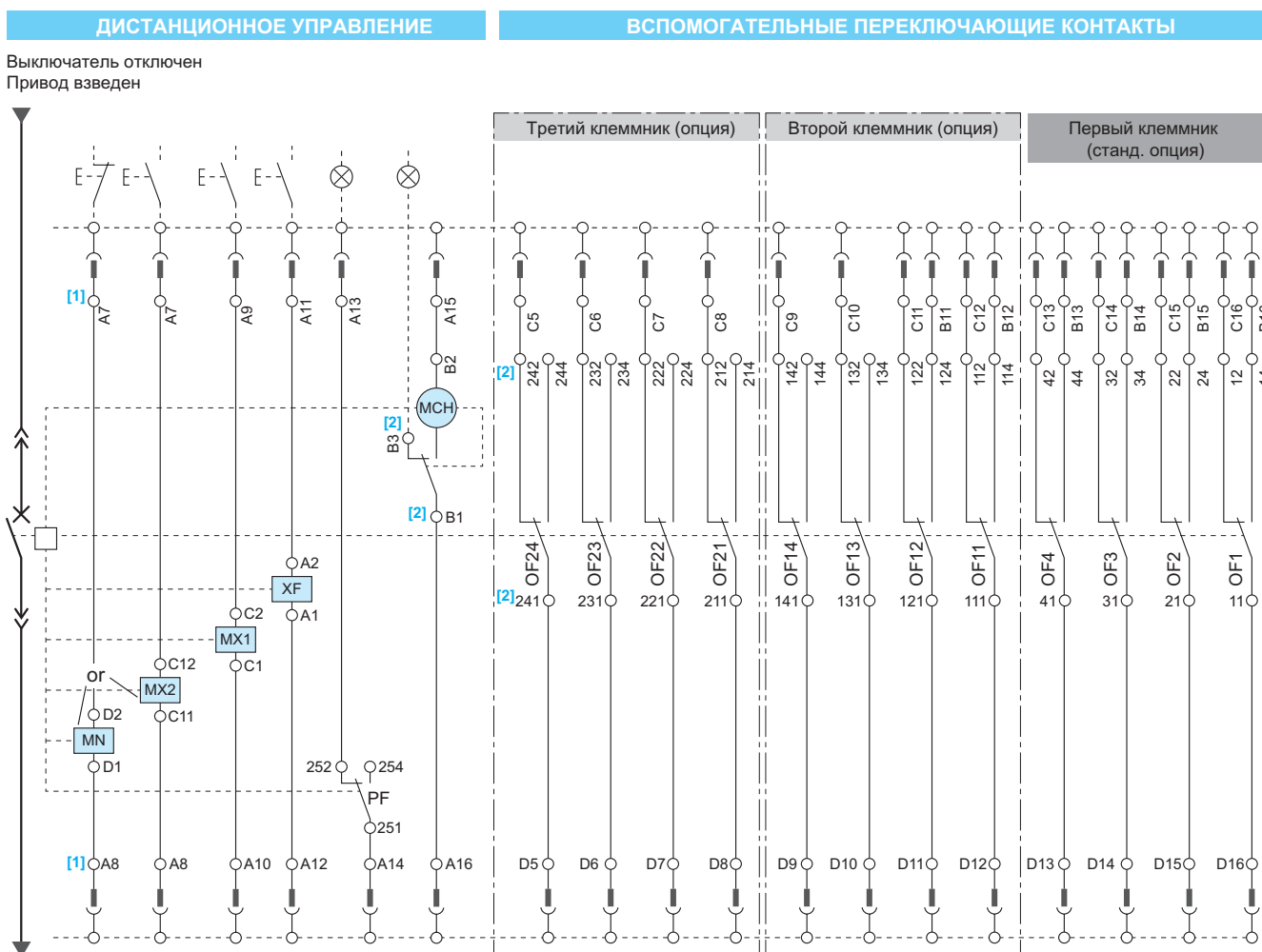
Если после подачи команды на отключение непрерывно подается команда на включение, то выключатель остается в отключенном положении до тех пор, пока команда на включение не будет снята. Выключатель включится после подачи новой команды на включение.



Схема работы выключателя.  
Функция защиты от многократного включения

# Электрические схемы стационарного выключателя

## Без моторизации



Пример электрической монтажной схемы, адаптированной для выкатного выключателя

Доступные соединения клемм				
MN / MX2	MX1	XF	PF	MCH
D2 / C12	C2	A2	254	B2
			252	B3
D1 / C11	C1	A1	251	B1

Доступные соединения клемм											
OF24	OF23	OF22	OF21	OF14	OF13	OF12	OF11	OF4	OF3	OF2	OF1
244	234	224	214	144	134	124	114	44	34	24	14
242	232	222	212	142	132	122	112	42	32	22	12
241	231	221	211	141	131	121	111	41	31	21	11

   Опция

[1]: Номер контакта низковольтного разъема (при наличии)

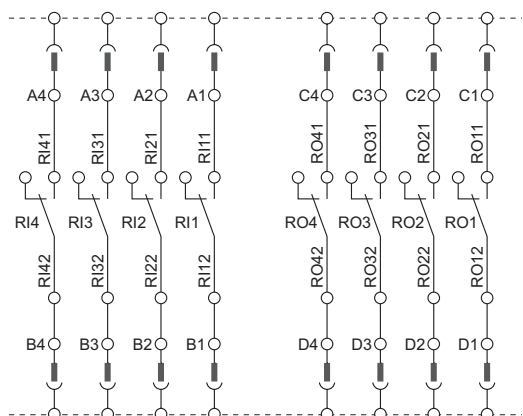
[2]: Номер контакта клеммника выключателя

- MN** : катушка минимального напряжения
- MX1 / MX2** : катушки отключения
- XF** : катушка включения
- PF** : контакт готовности к включению
- MCH** : мотор-редуктор
- OF1-OF24** : контакты сигнализации
- ⊔** : перемычки на клеммах  
(по одному проводу на точку присоединения)

### КОНТАКТНЫЕ ПОЛОЖЕНИЯ УСТРОЙСТВА

Положение «Включено»

Положение «Выключено»



**[1]** : Номер контакта низковольтного разъема (при наличии)

**[2]** : Номер контакта низковольтного разъема

**R11-4:** контакты замкнуты, если выключатель находится в положении Включено

**RO1-4:** контакты разомкнуты, если выключатель находится в нерабочем/испытательном положении

# Обслуживание выключателя EasyPact EXE



## Действия при срабатывании выключателя

### Сигнализация повреждения

Обнаружение системой защиты, управления и контроля повреждений в электросети среднего напряжения вызывает срабатывание аппарата.

Чтобы узнать об имеющихся способах сигнализации повреждений, обращайтесь к настоящей инструкции по эксплуатации, а также инструкции для вашего оборудования и системы защиты, управления и контроля.

### Определение причины срабатывания

#### **⚠ ОПАСНО ДЛЯ ЖИЗНИ!**

##### **ОПАСНОСТЬ ПОРАЖЕНИЯ ЭЛЕКТРИЧЕСКИМ ТОКОМ, ВОЗНИКНОВЕНИЯ ДУГИ ИЛИ ВЗРЫВА**

Запрещается повторно включать выключатель (по месту или дистанционно) до тех пор, пока не будет выявлена и устранена причина его срабатывания.

**Несоблюдение этих указаний может стать причиной серьезных травм или летального исхода.**

Срабатывание аппарата может произойти по разным причинам:

- в зависимости от типа блока защиты, управления и контроля возможно наличие функции помощи в поиске и устранении повреждения;
- в зависимости от типа повреждения и важности нагрузки следует предварительно выполнить ряд действий, в частности, проверить электрическую изоляцию всей или части электроустановки. Эти испытания и проверки должен выполнять только квалифицированный персонал. Обслуживающий персонал должен иметь соответствующую квалификацию и пройти обучение по эксплуатации выключателя EasyPact EXE.

Обращайтесь к разделу «Поиск и устранение неисправностей» настоящего руководства пользователя.

### Осмотр выключателя после короткого замыкания

- Проверьте общее состояние выключателя.
- Проверьте затяжку соединений: см. руководство по установке вашего оборудования.
- Проверьте общее состояние втычных контактов.

### Возврат выключателя в исходное состояние

Обращайтесь к руководству пользователя для вашего оборудования или системы защиты, управления и контроля.

После идентификации и устранения причин срабатывания вы можете вернуть аппарат в исходное состояние.

## Перед выполнением операций обслуживания

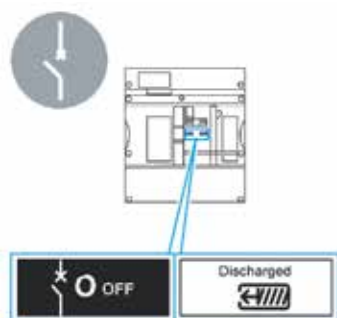
Для стационарного и выкатного выключателей:

1. Полностью отключите питание данного выключателя до начала выполнения работ.
2. Перед началом работы отключите выключатель или вызовите его срабатывание.
3. Убедитесь, что выключатель отключен, а привод разряжен.

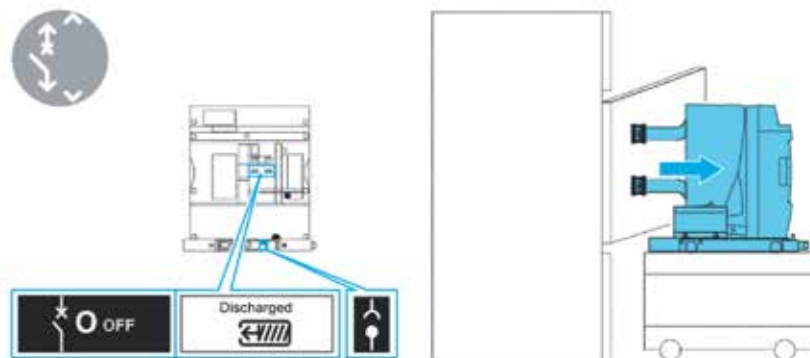
Дополнительно для выкатного выключателя:

4. Выкатите выключатель и убедитесь, что он находится в выкатенном положении.
5. Извлеките выключатель из распределительного устройства.

### Стационарный выключатель



### Выкатной выключатель



## Обслуживание

### Общая информация

#### ОПАСНО

##### **ОПАСНОСТЬ ПОРАЖЕНИЯ ЭЛЕКТРИЧЕСКИМ ТОКОМ, ВОЗНИКНОВЕНИЯ ДУГИ ИЛИ ВЗРЫВА**

- Проводить обслуживание электрического оборудования могут только квалифицированные специалисты.
- Выключатель запрещается полностью разбирать для проведения работ по техническому обслуживанию, за исключением тех деталей, которые описаны в данном разделе.

**Несоблюдение этих указаний может стать причиной серьезных травм или летального исхода.**

Руководство по техническому обслуживанию содержит общие рекомендации, которые позволяют:

- снизить износ оборудования (и/или частоту отказов);
- обеспечить безопасность оборудования во время всех операций по установке, ремонту и обслуживанию.

Некоторые операции по техническому обслуживанию пользователь может проводить самостоятельно. Для этого необходимы два навыка:

- допуск к работам с электричеством,
- знание обслуживаемого оборудования.

Данное руководство пользователя не предназначено для использования лицами, не прошедшими соответствующую подготовку.

Выполнением других, более сложных операций занимается исключительно Schneider Electric. Это позволяет нашим клиентам получать оптимальное обслуживание оборудования с точки зрения безопасности.

- Инженеры Schneider Electric имеют высокую квалификацию, хорошо разбираются в оборудовании Schneider Electric и его различных технических уровнях; у них есть все методики и процедуры для различных типов устройств, а также возможность получить консультацию других специалистов компании.
- Инженеры обладают соответствующими диагностическими инструментами и оборудованием для обслуживаемых систем.
- Инженеры обладают соответствующими расходными материалами и запасными частями для каждого устройства, которые доступны на складе.

По запросу Schneider Electric может в любое время предоставить или провести:

- диагностику установки,
- соответствующую программу обслуживания при необходимости,
- соответствующий контракт на техническое обслуживание,
- прочие корректировки при необходимости.

### Определения обслуживания

#### **Профилактика**

Профилактическое обслуживание заключается в проведении проверок, направленных на снижение вероятности отказа или ухудшения функционирования системы, через заранее определенные интервалы времени или в соответствии с заданными критериями.

#### **Корректировка**

Ремонтно-восстановительное обслуживание обеспечивает выполнение системой требуемой функции.

## Уровни обслуживания

Существуют определенные уровни квалификации для лиц, которые имеют право работать на оборудовании со средним напряжением.



Конечный пользователь

### Уровень 1

Операции по техническому обслуживанию могут выполнять сотрудники с базовыми навыками работы с электрооборудованием в соответствии с инструкциями, предоставленными Schneider Electric вместе с устройством (выключение, включение, вкат/выкат и пр.).



Конечный пользователь



Партнер Schneider Electric



Schneider Electric

### Уровень 2

Операции по профилактическому обслуживанию, требующие простых действий и/или наличия вспомогательного оборудования, может выполнять квалифицированный персонал в соответствии с документацией Schneider Electric.



Партнер Schneider Electric



Schneider Electric

### Уровень 3

Профилактическое обслуживание могут проводить лица, уполномоченные на выполнение таких действий Schneider Electric.



Schneider Electric

### Уровень 4

Профилактическое обслуживание, которое может повлиять на характеристики устройства, могут выполнять местные подразделения Schneider Electric, которые отвечают за адаптацию или обслуживание.



Schneider Electric

### Уровень 5

Целевые операции по обслуживанию могут выполнять центральные предприятия Schneider Electric. Обычно при этом устройство возвращается на завод.

## Обучение

Schneider Electric предлагает широкий выбор учебных курсов по эксплуатации или обслуживанию своего оборудования. Для операций уровня 1–2 обучение не требуется. Такое обучение проводится в учебных центрах аккредитованными квалифицированными сотрудниками Schneider Electric.



## Адаптация устройства и замена компонентов

Конечные пользователи (уровень 2) могут производить замену перечисленных далее компонентов. Такие компоненты должны собираться, устанавливаться, использоваться, испытываться, ремонтироваться и обслуживаться квалифицированными специалистами.

Компания Schneider Electric не несет ответственности за нанесенный ущерб, если:

- не были соблюдены инструкции, приведенные в сопроводительной документации;
- был установлен любой неоригинальный компонент Schneider Electric.

Ответственность за качество и характеристики окончательной сборки несет конечный пользователь.

После каждой операции необходимо проводить электрические испытания в соответствии с действующими стандартами.

### ОПАСНО

#### **ОПАСНОСТЬ ПОРАЖЕНИЯ ЭЛЕКТРИЧЕСКИМ ТОКОМ, ВОЗНИКНОВЕНИЯ ДУГИ ИЛИ ВЗРЫВА**

При замене части деталей (самостопоорящущая гайку с нейлоновой вставкой, контактную шайбу, стопорное кольцо и механический контакт) обязательна замена компонентов ниже.

**Несоблюдение этих указаний может стать причиной серьезных травм или летального исхода.**

Замена компонентов	Инструкции
Катушки: MX, XF, MN	NVE1808201
Электродвигатель MCH	NVE1810301
Дополнительные блоки контактов 4 НО/НЗ	NVE1810201
Блокировка в позиции «Отключен» + блокировки и клавиши	NVE1839101 + NVE1843101
Блокировка доступа к кнопкам	NVE1839001
Низковольтный клеммник	-
Съемная верхняя крышка	-
Передняя крышка	-
Передняя крышка выкатного устройства	-
Кулачок для выкатного устройства	NVE1843901

Компания Schneider Electric поставляет оригинальные запасные части и поможет определить, какие запасные части необходимы для вашего распределительного устройства.

Чтобы заказать запасные части, обратитесь к местному представителю Schneider Electric или производителю оборудования.

По вопросу любых изменений или модернизации выключателя обратитесь в Schneider Electric или к производителю оборудования.

## Изделия и расходные материалы

Изделия и расходные материалы		
Поставщик	Обозначение	Обозначение <sup>[1]</sup>
SCHNEIDER ELECTRIC	Электрическая смазка Amblygon TA 15/2	18327916
SCHNEIDER ELECTRIC	Механическая смазка Isofex Topas L 152	18315110
МЕСТНЫЙ	Состав для обезжиривания, не содержащий хлора	-
МЕСТНЫЙ	Безворсовая салфетка	-
МЕСТНЫЙ	Щетка для нанесения смазки	-
МЕСТНЫЙ	3М Зеленый Scotch-Brite GP-SH	-

[1] Чтобы заказать продукцию, обратитесь к местному представителю Schneider Electric.

## Рекомендуемая программа обслуживания

### Профилактическое обслуживание

#### ВНИМАНИЕ!

##### ОПАСНОСТЬ ПОВРЕЖДЕНИЯ УСТРОЙСТВА

- Соблюдайте указанные интервалы технического обслуживания.
- Проводите техническое обслуживание в соответствии с фактическими условиями эксплуатации и окружающей среды.
- С любыми вопросами обращайтесь к местному представителю Schneider Electric или производителю оборудования.

**Невыполнение этих указаний может стать причиной травм персонала или повреждения оборудования.**

Необходимо выполнять различные программы технического обслуживания.

- Базовый уровень профилактического обслуживания
  - проводится каждый год<sup>[1]</sup>
  - по уровням 1 и 2.
- Уровень расширенного профилактического обслуживания
  - проводится каждые два года<sup>[1]</sup>
  - по уровню 3.
- Уровень исключительного профилактического обслуживания
  - проводится каждые пять лет<sup>[1]</sup>,
  - для уровня 4 используйте диагностический инструмент ProDiag Breaker.

**[1]** Рекомендации в нормальных условиях эксплуатации. Однако указанные сроки могут меняться в зависимости от уровня критичности (низкий, стандартный, критический) и сложности условий эксплуатации.

Чтобы определить соответствующую программу обслуживания для вашего оборудования, обратитесь к местному представителю службы технической поддержки Schneider Electric.

EasyPact EXE, работающий в нормальных условиях обслуживания и проходящий профилактическое обслуживание, рассчитан на:

Выключатель	Выкатное устройство	МСН	Катушки МХ/ХФ/МН	Механическая блокировка
10 000 циклов работы/30 лет	2000 циклов работы	10 000 операций	10 000 операций	2000 циклов работы

## Ежегодная базовая программа профилактического обслуживания

### Задачи профилактического обслуживания на базовом уровне

Базовое профилактическое обслуживание соответствует уровням 1 и 2. Основные операции по профилактическому обслуживанию, такие как эксплуатационные проверки, а также ремонт с помощью замены некоторых блоков могут проводить квалифицированные сотрудники, прошедшие базовое обучение. Такое обслуживание не предусматривает демонтаж деталей выключателя.

Деталь	Проверка	Частота: каждый год <sup>[1]</sup>	Инструменты
Устройство	Проверьте общее состояние устройства (крышка, рама, отверстия, выкатная тележка, направляющая шторок, низковольтный разъем)	■	
Привод	Включите и отключите устройство вручную и электрически	■	
	Зарядите устройство и проверьте время зарядки	■	Источник питания пост./пер. тока Инструмент для измерения времени
	Проверьте качество подключения контактов устройства	■	
	Проверьте количество циклов работы устройства	■	
Камеры	Проверьте чистоту устройства (крышки вакуумных камер)	■	
Клеммный блок	Проверьте изоляцию	■	
Блокировка стационарного выключателя	Проверьте работу блокировки навесным замком	■	
	Проверьте работу блокировки встроенным замком	■	
Выкатная тележка	Проверьте блокировку устройства (функционирование красной кнопки отключения)	■	
	Проверьте положение контактов индукции положения тележки	■	
	Проверьте работу направляющей шторок	■	
	Проверьте ручное управление выкатным устройством	■	
	Проверьте моторизованное управление выкатным устройством	■	
	Проверьте количество циклов работы	■	
Блокировка выкатного выключателя	Проверьте работу блокировки навесным замком	■	
	Проверьте работу блокировки встроенным замком	■	

[1] Каждые 5 лет диагностические проверки проводятся службами Schneider Electric.

#### Инструменты

Для выполнения процедуры технического обслуживания требуется следующее:

- стандартный набор с электрическими инструментами и оборудованием;
- специальные инструменты, подробно описанные в инструкции и процедуре технического обслуживания.

#### Необходимое время

Общее время, необходимое для выполнения программы обслуживания:

- обычно 30 минут для стационарного устройства со всеми установленными вспомогательными компонентами;
- обычно 45 минут для выкатного устройства со всеми установленными вспомогательными компонентами.

#### Безопасное хранилище

Загрузите отчеты об обслуживании в SafeRepository.

## Проведение диагностики EasyPact EXE с помощью Schneider Electric

Schneider Electric предлагает широкий спектр диагностических услуг для электrorаспределительного оборудования.

Эти услуги основаны на многолетнем опыте работы компании, многолетних данных о производстве и аналитической информации, собранной экспертными диагностическими приборами ProDiag Breaker для выключателей среднего и низкого напряжения (СН/НН). Инструмент для диагностики ProDiag Breaker выгружает официальный отчет с техническими результатами, четким анализом и экспертными рекомендациями, что дает вам возможность прогнозировать время простоя и повышать доступность установки.

## Инструмент для диагностики ProDiag Breaker

Инструмент для диагностики ProDiag Breaker контролирует сдвиги при открытии, закрытии и операциях с нагрузкой на пружину.



### Потребности клиентов

Быстрое и надежное отключение выключателя СН теперь является стратегически важной функцией для оценки всей рабочей цепочки.

Поскольку скорость обнаружения неисправностей и скорость реакции позволяют остановить короткое замыкание.

Регулярная диагностика полной производительности рабочей цепи в соответствии с рекомендациями производителя позволяет обеспечить защиту оборудования и его постоянное обслуживание.

Оборудование среднего напряжения, для которого желательно использовать диагностическую службу ProDiag Breaker, – это выключатели СН, которые не получали технического обслуживания в течение последних четырех лет (при нормальных рабочих условиях, реже – в сложных условиях).

Целью ProDiag Breaker (собственного аппаратно-программного решения) является смягчение рисков, связанных с кинематическими смещениями полной цепи, контактами, вызывающими нежелательные эффекты.

В результате слишком медленного/быстрого включения/отключения/нагрузки пружин рабочих механизмов возникает напряжение на внутренних движущихся частях, что может привести к ускоренному износу, перегреву и/или внутреннему возгоранию, полному разрушению выключателя и распределительного щита и даже полному разрушению щитовой.

### Преимущества для клиентов

ProDiag Breaker помогает визуализировать, обнаружить и понять характеристики выключателя и сравнить износ оборудования с исходными характеристиками.

Это решение контролирует операции отключения, включения, взвода пружины и отклонения (для обесточенных выключателей), чтобы прогнозировать возможные сбои.

С помощью ProDiag Breaker заказчики могут реализовывать и расширять свои планы обслуживания и управлять ими. После завершения работ сотрудники Schneider Electric представляют исчерпывающий отчет о состоянии электrorаспределительного оборудования.

Если выключатель среднего напряжения не соответствует требованиям, представители сервисной службы Schneider Electric предлагают корректирующие действия (включая запасные части на замену), необходимые для правильной работы выключателя и его постоянного обслуживания.

Заказчик должен включить эти корректирующие действия в свой план профилактического обслуживания в наиболее удобное время для каждого выключателя.

Это поможет внедрять, управлять, планировать и сглаживать годовые бюджеты на техническое обслуживание, а также снижать до минимума профилактическое обслуживание, в том числе регулярную диагностику. То есть все, что называется обслуживанием на месте.

Это поможет внедрять, планировать и сглаживать годовые бюджеты на техническое обслуживание, управлять ими и минимизировать совокупную стоимость владения.

## Окончание срока службы

Компания Schneider Electric не оставляет без внимания вопросы защиты окружающей среды. Мы предлагаем нашим клиентам полный комплекс услуг по переработке и безопасной утилизации оборудования. Для получения дополнительной информации свяжитесь с сервисной службой Schneider Electric.

## Поиск и устранение неисправностей

Неисправность	Возможные причины	Способы устранения
Аппарат не включается ни по месту, ни дистанционно.	Аппарат заблокирован навесным или встроенным замком в отключенном положении.	Снимите блокировку.
	Аппарат механически заблокирован системой ввода резерва.	<ul style="list-style-type: none"> <li>Проверьте положение другого аппарата в системе ввода резерва.</li> <li>Снимите взаимную блокировку.</li> </ul>
	Аппарат не полностью перешел во вкваченное положение.	Вкатыте аппарат так, чтобы он полностью был во вкваченном положении .
	Привод не взведен.	<ul style="list-style-type: none"> <li>Взведите привод вручную.</li> <li>Если аппарат оснащен мотор-редуктором МСН: проверьте напряжение и целостность цепи питания (<math>U &gt; 0,85 U_r</math>). Если неисправность не устраняется, замените мотор-редуктор МСН.</li> </ul>
	На катушку отключения МХ питание подается постоянно.	<ul style="list-style-type: none"> <li>Это означает, что выполняется команда на отключение.</li> <li>Определите источник этой команды. Чтобы аппарат мог быть включен, эта команда должна быть отменена. Если неисправность не устраняется, замените катушку отключения МХ.</li> </ul>
	На катушку минимального напряжения MN не подается питание.	<ul style="list-style-type: none"> <li>Это означает, что выполняется команда на отключение. Определите источник этой команды.</li> <li>Проверьте напряжение и целостность цепи питания (<math>U &gt; 0,85 U_r</math>). Если неисправность не устраняется, замените катушку MN.</li> </ul>
	Аппарат не готов к включению.	<ul style="list-style-type: none"> <li>Определите условие, блокирующее переход аппарата в состояние готовности к включению.</li> <li>Снова подайте команду на включение.</li> </ul>
Аппарат не включается дистанционно, но может быть включен вручную с помощью расположенной на нем кнопки включения.	На катушку включения XF непрерывно подается питание, но аппарат не готов к включению.	<ul style="list-style-type: none"> <li>Определите источник команды на включение. Чтобы аппарат мог быть включен, эта команда должна быть отменена.</li> <li>Убедитесь, что аппарат готов к включению.</li> <li>Снова подайте команду на включение.</li> </ul>
	Команда на включение не выполняется катушкой включения XF.	Проверьте напряжение и целостность цепи питания ( $0,85-1,1 U_r$ ). Если неисправность не устраняется, замените катушку XF.
Ложное срабатывание аппарата.	Переключатель «Местное/Дистанционное» на ячейке находится в положении «Местное».	<ul style="list-style-type: none"> <li>Переведите переключатель «Местное/Дистанционное» на ячейке в положение «Дистанционное».</li> <li>Снова подайте команду на включение.</li> </ul>
	На катушку минимального напряжения MN подается слишком низкое напряжение.	Проверьте напряжение и целостность цепи питания ( $U > 0,85 U_r$ ).
	На катушку отключения МХ подается команда сброса нагрузки от другого устройства.	<ul style="list-style-type: none"> <li>Проверьте значение суммарной нагрузки вашей распределительной системы.</li> <li>При необходимости измените уставки аппаратов в вашей распределительной системе.</li> </ul>
	Ложная подача команды на отключение на катушку отключения МХ.	<ul style="list-style-type: none"> <li>Определите источник этой команды.</li> <li>Руководствуйтесь инструкцией для блока защиты, управления и контроля.</li> </ul>
Мгновенное срабатывание после каждой попытки включения аппарата.	Имеет место одна из следующих причин: <ul style="list-style-type: none"> <li>перегрузка,</li> <li>замыкание на землю,</li> <li>короткое замыкание, обнаруженное блоком управления.</li> </ul>	<ul style="list-style-type: none"> <li>Определите и устраните причины срабатывания.</li> <li>Проверьте состояние аппарата перед его повторным включением.</li> </ul>
	Включение вызывает кратковременную перегрузку по току.	<ul style="list-style-type: none"> <li>Проверьте вашу распределительную систему или настройки блока управления.</li> <li>Проверьте состояние аппарата перед его повторным включением.</li> </ul>
Включение при коротком замыкании.	Включение вызывает кратковременную перегрузку по току.	<ul style="list-style-type: none"> <li>Проверьте вашу распределительную систему или настройки блока управления.</li> <li>Проверьте состояние аппарата перед его повторным включением.</li> </ul>
	Включение при коротком замыкании.	<ul style="list-style-type: none"> <li>Определите и устраните причины срабатывания.</li> <li>Проверьте состояние аппарата перед его повторным включением.</li> </ul>
Аппарат не отключается ни механическим, ни электрическим способом.	Неисправен механизм аппарата, или приварились контакты.	Обратитесь в сервисный центр Schneider Electric.
Аппарат не отключается посредством электрического управления, но может быть отключен механически с помощью расположенной на нем кнопки отключения.	Команда на отключение не выполняется катушкой отключения МХ.	Проверьте напряжение и целостность цепи питания ( $0,7-1,1 U_r$ ). Если неисправность не устраняется, замените катушку МХ.
	Команда на отключение не выполняется катушкой минимального напряжения MN.	Пониженное или остаточное напряжение на клеммах катушки минимального напряжения $> 0,35 U_r$ . Если неисправность не устраняется, замените катушку MN.

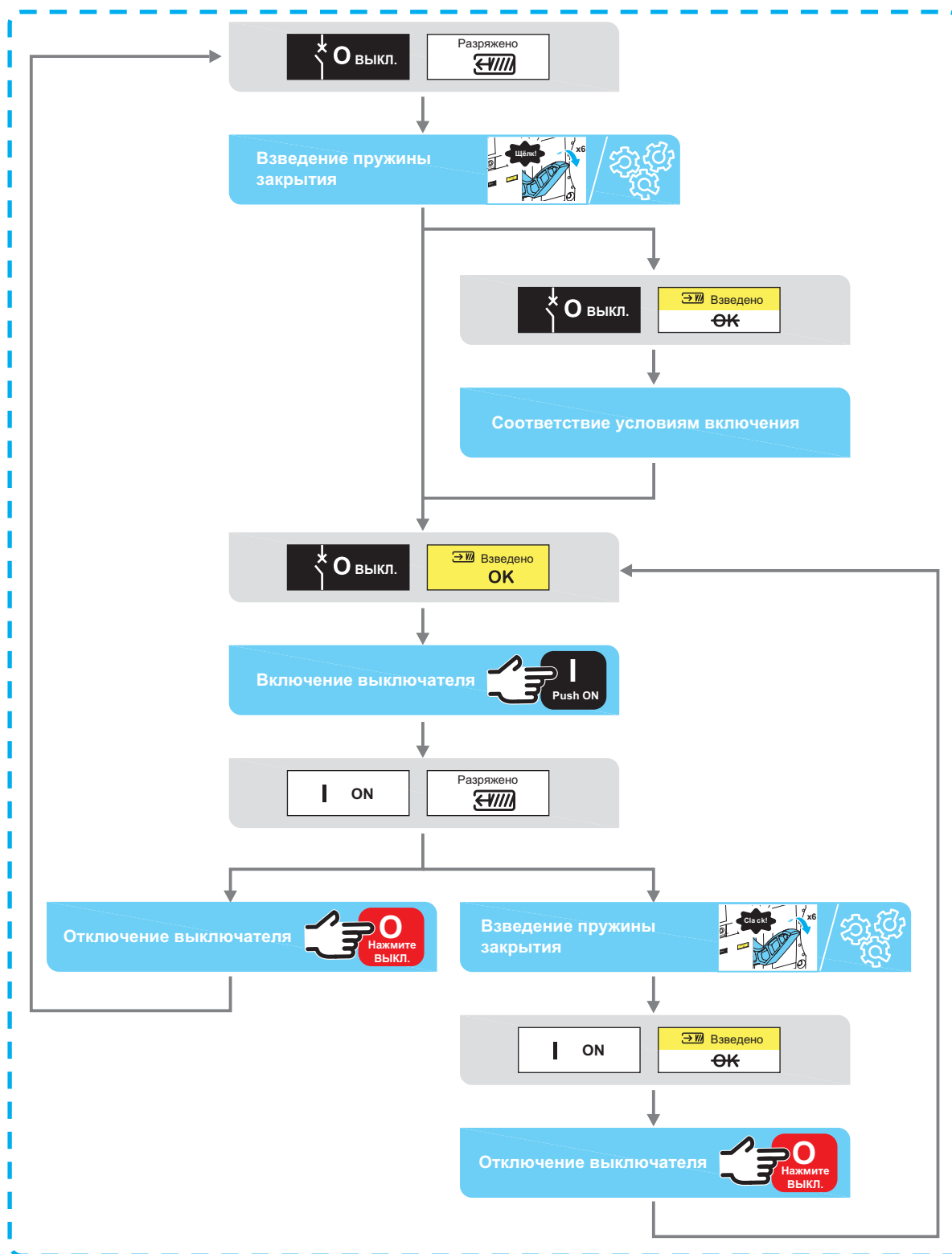
Неисправность	Возможные причины	Способы устранения
Автоматический взвод привода мотор-редуктором не выполняется, но взвод может быть выполнен вручную.	Напряжение питания мотор-редуктора МСН отсутствует или слишком низкое.	Проверьте напряжение и целостность цепи питания ( $U > 0,85 U_n$ ). Если неисправность не устраняется, замените мотор-редуктор МСН.
Невозможно вставить рукоятку, когда аппарат находится в положении выкачено/испытание или рабочее.	Выкатная тележка заблокирована навесным или встроенным замком, либо активирована взаимная блокировка при открытой двери ячейки.	Снимите взаимную блокировку.
	Аппарат включен.	Отключите аппарат.
	Низковольтный разъем не заблокирован в правильном положении.	Заблокируйте разъем в правильном положении.
	Выкатная тележка не заблокирована должным образом в ячейке.	Заблокируйте тележку в ячейке в правильном положении .
	Задействована взаимная блокировка с заземлителем.	Снимите взаимную блокировку.
	Кнопка на выкатной тележке заблокирована.	Проверьте состояние кнопки на тележке и снимите эту блокировку.
Невозможно нажать кнопку на выкатной тележке.	Низковольтный разъем не заблокирован в правильном положении.	Заблокируйте разъем в правильном положении.
	Выкатная тележка не заблокирована должным образом в ячейке.	Заблокируйте тележку в ячейке в правильном положении .
	Задействована взаимная блокировка с заземлителем.	Снимите взаимную блокировку.
	Кнопка на выкатной тележке заблокирована.	Проверьте состояние кнопки на тележке и снимите эту блокировку.
	Дверь ячейки открыта, или взаимная блокировка с дверью не действует.	Закройте дверь ячейки или проверьте функционирование взаимной блокировки с дверью.
Невозможно повернуть рукоятку.	Неправильное направление вращения.	Проверьте направление вращения.
Аппарат не извлекается.	Аппарат не находится в положении выкачено/испытание.	<ul style="list-style-type: none"> <li>• Поворачивайте рукоятку до достижения аппаратом положения выкачено/испытание.</li> <li>• Убедитесь, что блокировка аппарата в ячейке снята с обеих сторон.</li> </ul>
Устройство не вкатывается в положение рабочее.	Механическая проблема с изолирующими шторками.	Проверьте функционирование изолирующих шторок.
	Неправильное расположение втычных контактов.	Измените расположение втычных контактов.
	Тележка заблокирована в положении выкачено/испытание.	Снимите блокировку.
	Аппарат включен.	Отключите аппарат.
	Низковольтный разъем не заблокирован в правильном положении.	Заблокируйте разъем в правильном положении.
	Выкатная тележка не заблокирована должным образом в ячейке.	Заблокируйте тележку в ячейке в правильном положении .
	Задействована взаимная блокировка с заземлителем.	Отключите заземлитель.
	Кнопка на выкатной тележке заблокирована.	Проверьте состояние кнопки на тележке и снимите блокировку .
Дверь ячейки открыта или взаимная блокировка с дверью не действует.	Закройте дверь ячейки или проверьте функционирование взаимной блокировки с дверью.	
Аппарат не блокируется в положении рабочее или выкачено/испытание.	Аппарат находится в неправильном положении.	Поворачивайте рукоятку до достижения аппаратом требуемого положения (рабочее или выкачено/испытание).
	Рукоятка остается в выкатной тележке.	Выньте рукоятку и уберите ее.
Дверь ячейки не открывается.	Выкатная тележка находится в положении рабочее.	Выкатите аппарат.
Выкатной аппарат не вставляется в ячейку.	Выкатная тележка не соответствует аппарату.	Проверьте соответствие между выкатной тележкой и аппаратом .
	Изолирующие шторки заблокированы.	Снимите блокировку.
Дверь ячейки не закрывается	Выкатная тележка не заблокирована должным образом в ячейке в правильном положении.	Заблокируйте тележку в ячейке в правильном положении.
	Взаимная блокировка с дверью не действует.	Проверьте функционирование взаимной блокировки с дверью .

## Дополнение только для выкатного выключателя


Неисправность	Возможные причины	Способы устранения
<b>Вкатывание или выкатывание</b>		
Невозможно установить рукоятку, когда устройство находится в положении «Выкачено/испытание» или в положении для обслуживания.	На выкатной тележке имеется фиксатор или замок.	Снимите блокировку.
	Аппарат включен.	Отключите аппарат.
	Низковольтный разъем не заблокирован в правильном положении.	Заблокируйте разъем в правильном положении.
	Выкатное устройство не заблокировано в ячейке в нужном положении.	Заблокируйте устройство в ячейке в правильном положении.
	Задействована взаимная блокировка с заземлителем.	Снимите блокировку.
	Кнопка на выкатном устройстве заблокирована.	Проверьте состояние кнопки на выкатном устройстве и снимите эту блокировку.
	Дверь ячейки открыта, или взаимная блокировка с дверью не действует.	Закройте дверь ячейки или проверьте функционирование взаимной блокировки с дверью.
	Основные контакты спаяны.	Обратитесь в сервисный центр Schneider Electric.
Невозможно нажать кнопку на выкатном устройстве.	Низковольтный разъем не заблокирован в правильном положении.	Заблокируйте разъем в правильном положении.
	Выкатное устройство не заблокировано в ячейке в нужном положении.	Заблокируйте устройство в ячейке в правильном положении.
	Задействована взаимная блокировка с заземлителем.	Снимите блокировку.
	Кнопка на выкатном устройстве заблокирована.	Проверьте состояние кнопки на выкатном устройстве и снимите блокировку.
	Дверь ячейки открыта, или взаимная блокировка с дверью не действует.	Закройте дверь ячейки или проверьте функционирование взаимной блокировки с дверью.
Невозможно повернуть рукоятку.	Неправильное направление вращения.	Проверьте направление вращения.
Устройство не вкатывается в рабочее положение.	Механическая проблема с изолирующими шторками.	Проверьте функционирование изолирующих шторок.
	Неправильное расположение вычных контактов.	Измените расположение вычных контактов.
	Выкатное устройство заблокировано в положении «Выкачено/испытание»	Снимите блокировку.
	Аппарат включен.	Отключите аппарат.
	Низковольтный разъем не заблокирован в правильном положении.	Заблокируйте разъем в правильном положении.
	Выкатное устройство не заблокировано в ячейке в нужном положении.	Заблокируйте устройство в ячейке в правильном положении.
	Задействована взаимная блокировка с заземлителем.	Отключите заземлитель.
	Кнопка на выкатном устройстве заблокирована.	Проверьте состояние кнопки на устройстве и отключите блокировку.
Дверь ячейки открыта, или взаимная блокировка с дверью не действует.	Закройте дверь ячейки или проверьте функционирование взаимной блокировки с дверью.	
Аппарат не извлекается.	Аппарат не находится в положении «Выкачено/испытание»	<ul style="list-style-type: none"> <li>• Поворачивайте рукоятку, пока устройство не окажется в положении «Выкачено/испытание».</li> <li>• Убедитесь, что блокировка аппарата в ячейке снята с обеих сторон.</li> </ul>
<b>Установка и извлечение аппарата</b>		
Выкатной выключатель не может быть установлен в ячейку	Задействована взаимная блокировка между ячейком и выключателем	Проверьте работу блокировки между ячейкой и выключателем
Аппарат не может быть заблокирован в положении «Рабочее» или «Выкачен/испытание»	Неправильное положение аппарата	Поворачивайте рукоятку до тех пор пока выключатель не будет находиться в правильном положении
	Установлена рукоятка	Извлеките рукоятку
Дверца ячейки не может быть открыта	Аппарат не находится в положении «Выкачено/испытание»	Выкатите аппарат
Дверца ячейки не может быть закрыта	Выкатное устройство не заблокировано в ячейке в нужном положении	Заблокируйте устройство в ячейке в правильном положении
	Взаимная блокировка с дверью не действует	Проверьте функционирование взаимной блокировки с дверью



# Краткое описание работы выключателя

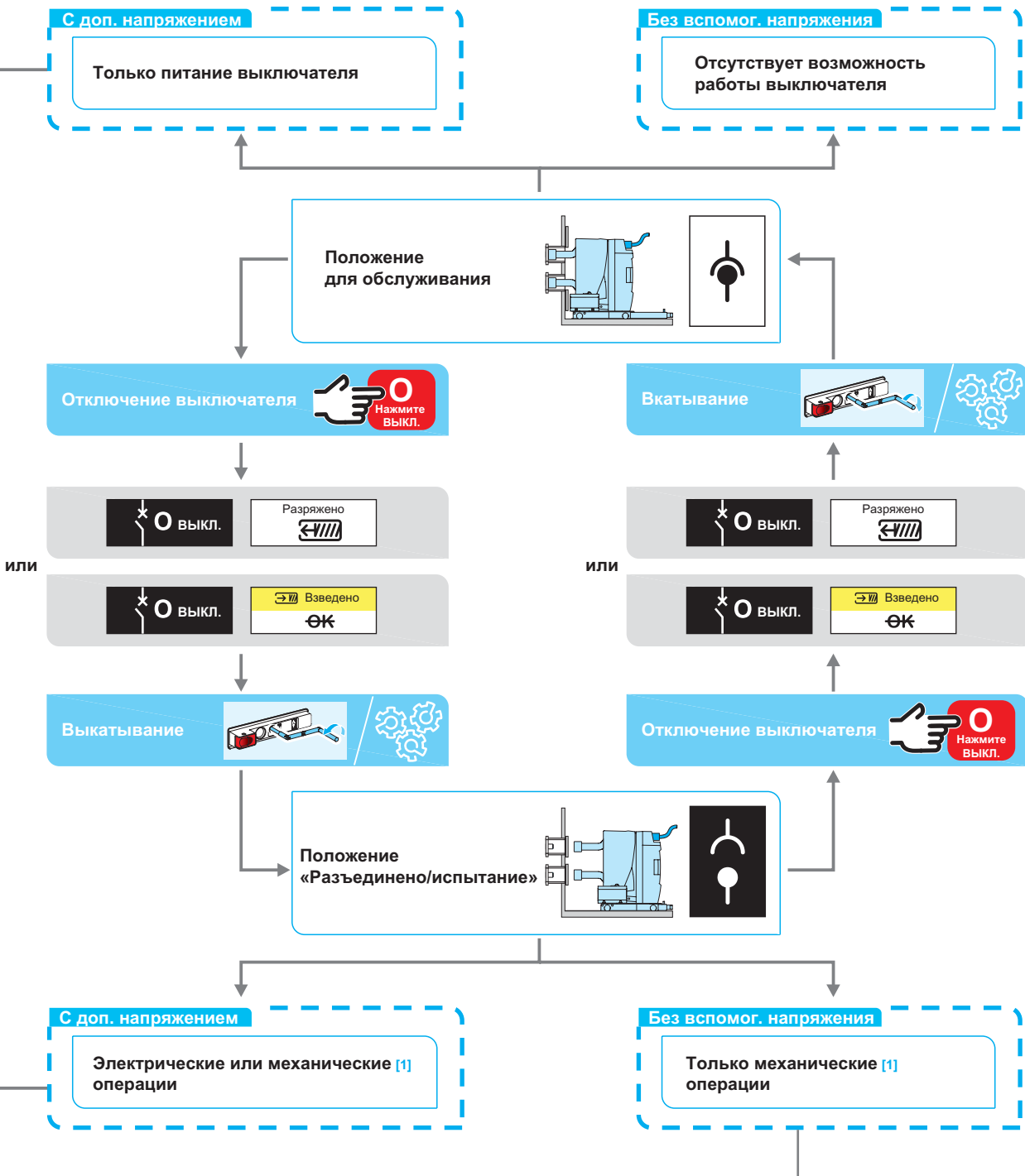


Примечание. В этом кратком обзоре не показаны последовательности блокировок.

 = механизированная версия



Операции со стойкой для выкатного выключателя



[1] Если дверца открыта.  
 = механизированная версия





## Schneider Electric в странах СНГ



Пройдите бесплатное онлайн-обучение в Энергетическом Университете и станьте профессионалом в области энергоэффективности.

Для регистрации зайдите на [www.MyEnergyUniversity.com](http://www.MyEnergyUniversity.com)

### Беларусь

#### Минск

220007, ул. Московская, 22-9  
Тел.: (37517) 236 96 23  
Факс: (37517) 236 95 23

### Казахстан

#### Алматы

050009, пр-т Абая, 151/115  
Бизнес-центр «Алатау», этаж 12  
Тел.: (727) 357 23 57  
Факс: (727) 357 24 39  
Центр поддержки клиентов: (727) 357 24 41  
[ccc.kz@schneider-electric.com](mailto:ccc.kz@schneider-electric.com)

#### Астана

010000, ул. Достык, 20  
Бизнес-центр «Санкт-Петербург», офисы 1503-1504  
Тел.: (7172) 42 58 20  
Факс: (7172) 42 58 19  
Центр поддержки клиентов: (727) 357 24 41  
[ccc.kz@schneider-electric.com](mailto:ccc.kz@schneider-electric.com)

#### Атырау

060005, пр. Азаттык, 48  
Бизнес-центр «Premier-Atyrau»  
Тел.: (7122) 30 94 55  
Центр поддержки клиентов: (727) 357 24 41  
[ccc.kz@schneider-electric.com](mailto:ccc.kz@schneider-electric.com)

### Россия

#### Владивосток

690091, ул. Пологая, 3, офис 306  
Тел.: (4212) 40 08 16

#### Волгоград

400089, ул. Профсоюзная, 15, офис 12  
Тел.: (8442) 93 08 41

#### Воронеж

394026, пр-т Труда, 65, офис 227  
Тел.: (473) 239 06 00  
Тел./факс: (473) 239 06 01

#### Екатеринбург

620014, ул. Б. Ельцина, 1 А  
Бизнес-центр «Президент», этаж 14  
Тел.: (343) 378 47 36  
Факс: (343) 378 47 37

#### Иркутск

664047, ул. 1-я Советская, 3 Б, офис 312  
Тел./факс: (3952) 29 00 07, 29 20 43

#### Казань

420107, ул. Спартаковская, 6, этаж 7  
Тел./факс: (843) 526 55 84 / 85 / 86 / 87 / 88

#### Калининград

236040, Гвардейский пр., 15  
Тел.: (4012) 53 59 53  
Факс: (4012) 57 60 79

#### Краснодар

350063, ул. Кубанская набережная, 62 /  
ул. Комсомольская, 13, офис 803  
Тел./факс: (861) 214 97 35, 214 97 36

#### Красноярск

660021, ул. Горького, 3 А, офис 302  
Тел.: (3912) 56 80 95  
Факс: (3912) 56 80 96

#### Москва

127018, ул. Двинцев, 12, корп. 1  
Бизнес-центр «Двинцев»  
Тел.: (495) 777 99 90  
Факс: (495) 777 99 92

#### Мурманск

183038, ул. Воровского, 5/23  
Конгресс-отель «Меридиан»  
Офис 421  
Тел.: (8152) 28 86 90  
Факс: (8152) 28 87 30

#### Нижний Новгород

603000, пер. Холодный, 10 А, этаж 8  
Тел./факс: (831) 278 97 25, 278 97 26

#### Новосибирск

630132, ул. Красноярская, 35  
Бизнес-центр «Гринвич»  
Офис 1309  
Тел./факс: (383) 227 62 53, 227 62 54

#### Омск

644043, ул. Герцена, 34  
Бизнес-центр «Герцен Plaza», этаж 6  
Тел.: (906) 197 85 31

#### Пермь

614010, Комсомольский пр-т, 98  
Офис 11  
Тел./факс: (342) 281 35 15, 281 34 13, 281 36 11

#### Ростов-на-Дону

344002, ул. Социалистическая, 74  
Офис 1402  
Тел.: (863) 261 83 22  
Факс: (863) 261 83 23

#### Самара

443045, ул. Авроры, 150  
Тел.: (846) 278 40 86  
Факс: (846) 278 40 87

#### Санкт-Петербург

196158, Пулковское шоссе, 40, корп. 4, литера А  
Бизнес-центр «Технополис»  
Тел.: (812) 332 03 53  
Факс: (812) 332 03 52

#### Уфа

450098, пр-т Октября, 132/3 (бизнес-центр КПД)  
Блок-секция № 3, этаж 9  
Тел.: (347) 279 98 29  
Факс: (347) 279 98 30

#### Хабаровск

680000, ул. Тургенева 26 А, офис 510  
Тел.: (4212) 30 64 70  
Факс: (4212) 30 46 66

### Украина

#### Днепропетровск

49000, ул. Глинки, 17, этаж 4  
Тел.: (056) 79 00 888  
Факс: (056) 79 00 999

#### Киев

04073, Московский пр-т, 13 В, литера А  
Тел.: (044) 538 14 70  
Факс: (044) 538 14 71

#### Львов

79015, ул. Героев УПА, 72, корп. 1  
Тел./факс: (032) 298 85 85

#### Николаев

54030, ул. Никольская, 25  
Бизнес-центр «Александровский»  
Офис 5  
Тел.: (0512) 58 24 67  
Факс: (0512) 58 24 68

### Центр поддержки клиентов

Тел.: 8 (800) 200 64 46 (многоканальный)  
Тел.: (495) 777 99 88, факс: (495) 777 99 94  
[ru.ccc@schneider-electric.com](mailto:ru.ccc@schneider-electric.com)  
[www.schneider-electric.com](http://www.schneider-electric.com)  
Время работы: 24 часа 5 дней в неделю  
(с 23.00 воскресенья до 23.00 пятницы)