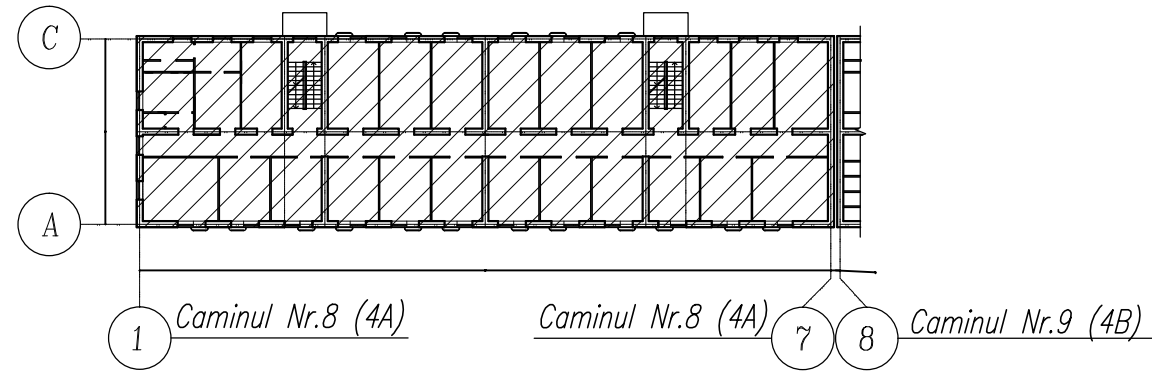


Schema cladirii



DATE GENERALE

1. Proiectul este elaborat în contractul de proiectare Nr. 3715 din 15.05.24 și raportul de expertiză Nr. 20-632 din 01.04..2017
2. Clădirile obiectivului sunt situate pe str. Florilor, mun. Chișinău.
3. Seismicitatea terenului - 7 grade.
4. Proiectul prevede consolidarea plăcilor de balcon deteriorate.

BORDEROU PLANȘE

Nr. do	Denumirea	Nota
1	Date generale.	
2	Plan etaj cota 2.800 ; 5.600; 8.400; 11.200. Schema de amplasare a elementelor de consolidare a plăcilor de balcon.	
3	Schema de consolidare a blocurilor de balcon. Sec. 1-1; a-a...d-d. Nod A.	
4	Schema de consolidare a blocurilor de balcon. Specificația.	
5	Desfășurata Balustrada B- 1; B- 2 sc. 1:50.	
6	Nod B. Sec. e-e. Specificație.	

Lista lucrărilor care necesită întocmirea proceselor verbale de verificare a calitatii lucrărilor ce devin ascunse

1. Întărirea plăcilor de balcon;

Lista lucrărilor care necesită întocmirea proceselor verbale de verificare a calitatii lucrărilor în faze determinate

1. Întărirea plăcilor de balcon (armare și betonarea) - penivela;

Beneficiar: Universitatea Tehnică din Moldova						I.M.P. „CHIȘINĂU PROIECT”			
Contract de proiectare nr. 3715 din 15.05.2024						Licența A.MM nr. 026563 din 21.11.2007			
I.Ș.P. Sebarsova L. Certificat Nr. 1179 din 29.05.2024									
						3715 -4A-CBA			
						Consolidare a balcoanelor și coperținelor acaminiului nr. 8 din str. Florilor 4a, mun. Chișinău			
Nr. seq	mod.	planșa	Nr. doc.	Semnat	Data				
		I.Ș.I.	Flueraș V.		06.24	Camin Nr.8	Faza	Planșa	Planșe
		A.Ș.P.	Frincu A.		06.24		PE	1	
		I.Ș.P.	Sebarsova L.		06.24				
		Elaborat	Sebarsova L.		06.24	Date generale.	I.M.P. „CHIȘINĂU PROIECT”		

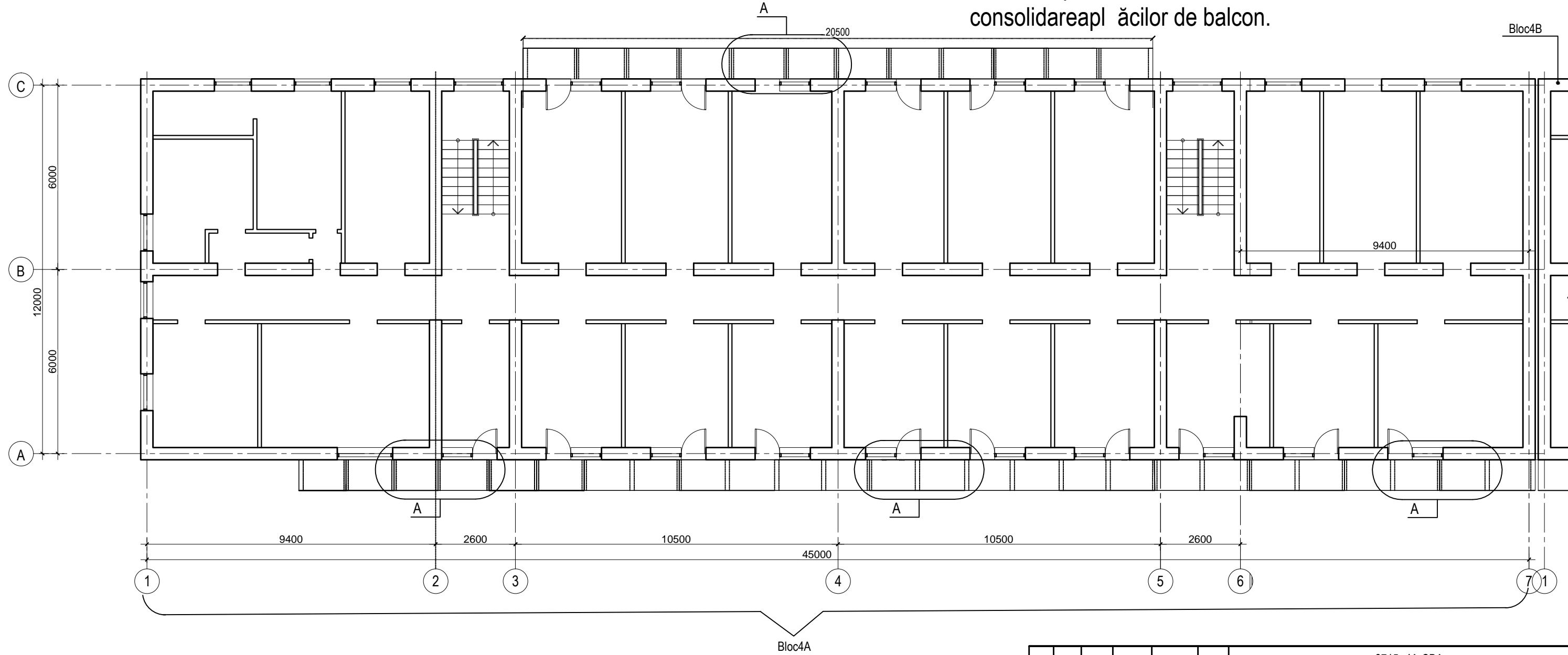
Proiectul este elaborat cu respectarea documentelor normative în vigoare și asigurarea nivelului de calitate corespunzător exigențelor esențiale.  
 A - rezistență și stabilitate; B - siguranță în exploatare; C - siguranță la foc;  
 D - igiena, sănătatea oamenilor, refacerea și protecția mediului ambiant;  
 E - izolație termică, hidrofuga și economie de energie;  
 F - protecție împotriva zgomotului.  
 G - utilizarea surselor naturale.

Arhitect sef proiect Frîncu A.  
 Inginer sef proiect Sebarsova L.

Nr. inv. orig  
 Semnatura data  
 In schimb nr.

Plan etaj cota 2.800; 5.600; 8.400; 11.200 sc. 1:100.

Schemă de amplasare elementelor de consolidare plăcilor de balcon.

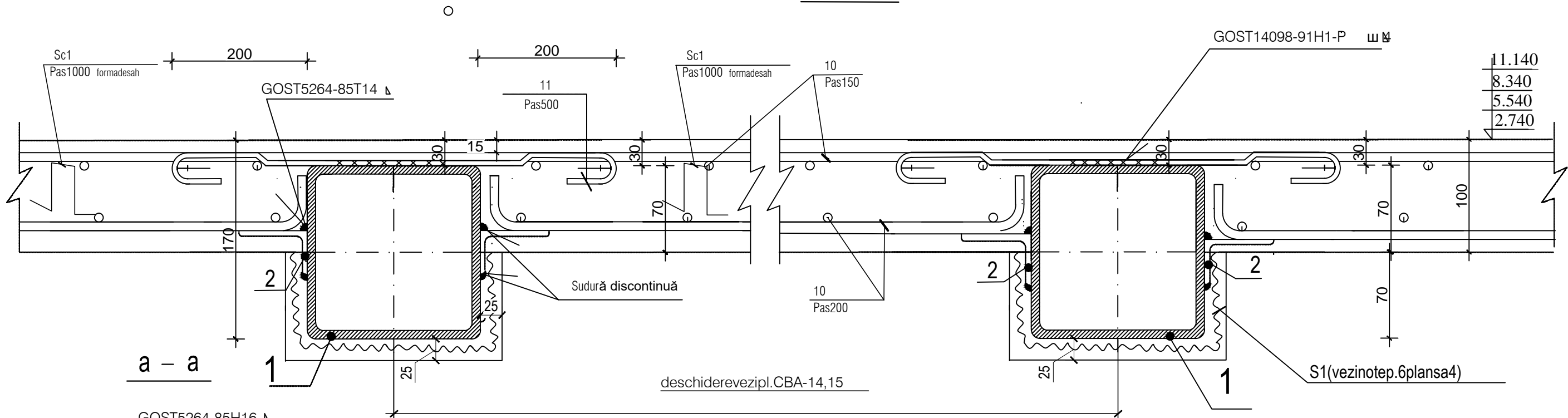


**Note:**

1. Această planșă este în comun cu planșă CBA-1...6.
2. Decizia finală privind întărirea plăcilor de balcon ar trebui luată după deschiderea extinsă a marginilor plăcilor de balcon cu o examinare suplimentară de către un expert (expert tehnic Liunenco Iu.) împreună cu proiectantul.

						3715 -4A-CBA			
						Consolidare balcoanelor și coperținelor acamini nr. 8			
						din str. Florilor 4a, mun. Chișinău			
Nr. sec.	mod.	planșa	Nr. doc.	Semnat	Data	Camin Nr. 8	Faza	Planșa	Planșe
							PE	2	
A.Ș.P.		Frîncu A.			06.24	Plan etaj cota 2.800 ; 5.600; 8.400; 11.200. Schemă de amplasare elementelor de consolidare plăcilor de balcon.	I.M.P. „CHIȘINĂU PROIECT”		
I.Ș.P.		Sebarsova L.			06.24				

b - b



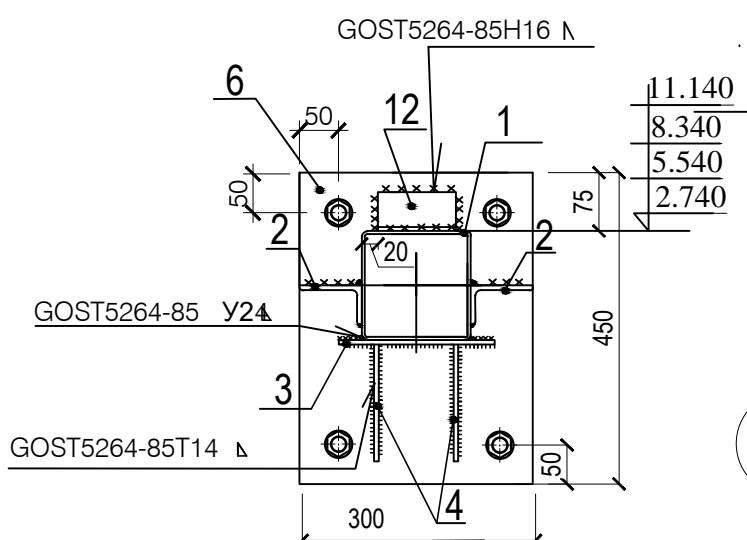
11.140
8.340
5.540
2.740

a - a

c - c

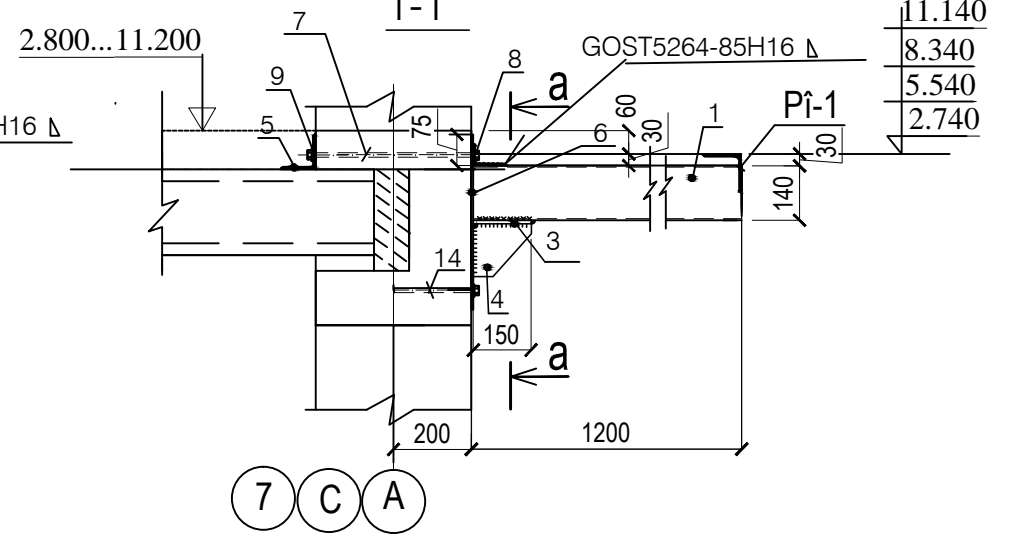
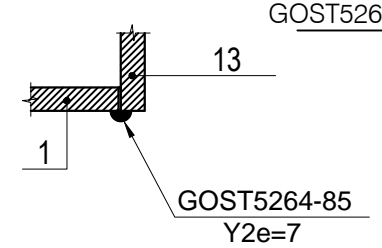
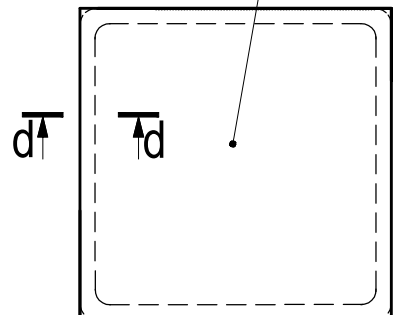
d - d

1-1



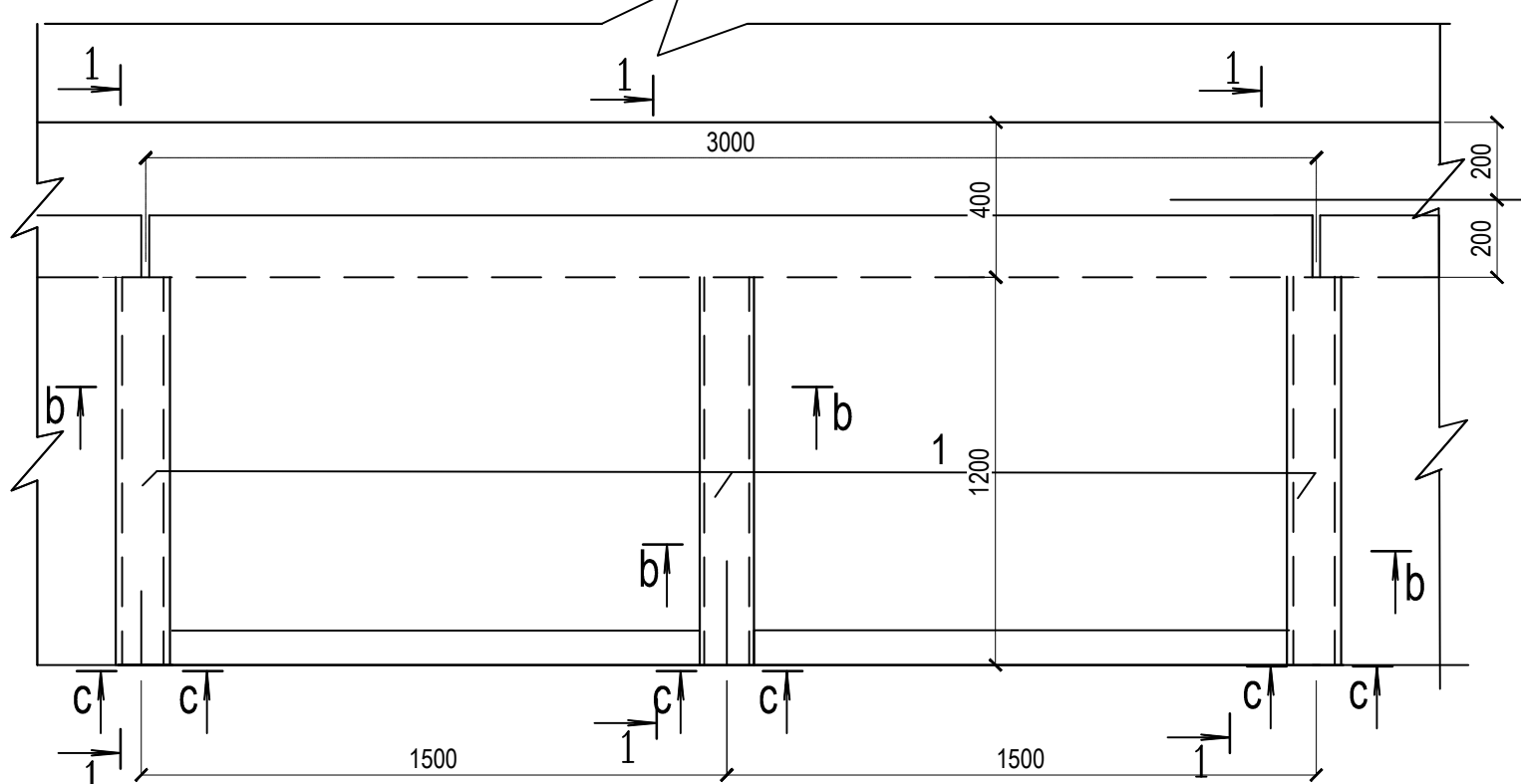
11.140
8.340
5.540
2.740

(A) (FRAGMENT)



11.140
8.340
5.540
2.740

(7) (C) (A)



(7) (C) (A)

Note:  
1. AceastaplansaveziimpreunacuplansaCBA-1...6.

				3715 -4A-CBA			
				Consolidareabalcoanelorsicopertineloracaminuluinr.8			
				dinstr. Florilor4a, mun. Chisinau			
		Semnat.	Data	CaminNr.8	Faza	Planşa	Planşe
I.Ş.P.	SebarsovaL.		06.24		PE	3	
Elaborat	SebarsovaL.		06.24				
				Schemaconsolidariiblocurilordebalcon.		IMPCHISINAUPROIECT	
				Sec.1-1;a-a...d-d.NodA.			

**BORDEROUDETALII**

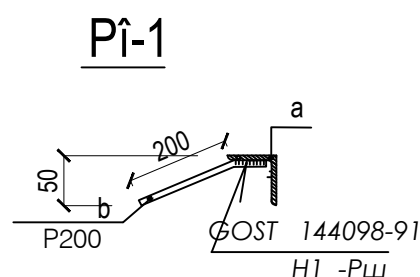
Poz.	Schita	Nota
10		
11		
Sc1		

**Note:**

1. Peschimedeamplasareaelementelordeconsolidare aplăcilor de balcon indică aranjarea preliminară a nodurilor A pe bază rezultatelor unei inspecții vizuale.
2. Decizia finală privind întărirea plăcilor de balcon ar trebui luată după deschiderea extinsă a marginilor plăcilor de balcon cu o examinare suplimentară de către un expert (expert tehnic Liunenco lu.) împreună cu proiectantul

**Ordine de execuție lucrărilor (Nod A)**

1. Instalați șeale demontabile cu podest sub plăcile balconului.
2. Demontați betonul deteriorat (vezi sec. 3-3). Întimpul demontării nu deteriorați armăturile existente.
3. Instalați țicofraje.
4. Instalați elemente metalice (vezi nod A și sec. 1-1; a-a...d-d).
5. Efectuați betonarea. Adăugați PENETRON la compoziția betonului.
6. Deexecutați tencuirea poz. 15 cu mortar deciment M150 pe plasa de metal cu grosime de 25mm. (plasa N15-1.6 GOST 5336-80)



**Note:**

1. Această planșă vezi împreună cu planșa CBA-1...6.

**PRODUCEDBY ANAUTODESK EDUCATIONAL PRODUCT**

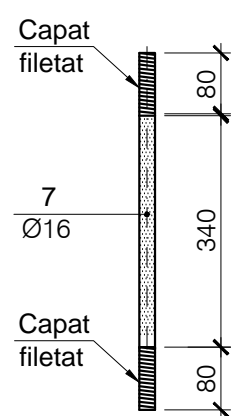
**SPECIFICAȚIE PENTRU CONSOLIDAREA BLOCURILOR DE BALCON (Bloc 4A)**

POZ.	INDICARE	DENUMIREA	CANT.				CANT. Total	MASA Un. Kg	NOTA
			2.800	5.600	8.400	11.200			
<u>Elemente metalice</u>									
1		profil 140x4 GOST 30245-2003 M.L.	48.0	48.0	48.0	48.0	192	16.76	3218.0
2		L 8050x5 GOST 8510-86 M.L.	96.0	96.0	96.0	96.0	384.0	4.99	1916.2
3		— 6x150 GOST 380-88 L=200	40	40	40	40	160	1.413	226.1
4		— 6x150 GOST 380-88 L=150	80	80	80	80	320	1.06	339.2
5		L 80x6 GOST 8509-93 L=300	40	40	40	40	160	7.36	1177.6
6		— 6x300 GOST 380-88 L=450	40	40	40	40	160	6.36	1017.6
7		Ø16 A240 SMSREN 10080:2014 L=500	80	80	80	80	320	0.789	252.5
8		piuli țea GOST 5915-70* M16	240	240	240	240	960	0.033	31.68
9		șaiabă GOST 11371-78* M16	240	240	240	240	960	0.0113	10.85
10		Ø8 A400 SMSREN 10080:2014 M.L.	2001.0	2001.0	2001.0	2001.0	8004.0	0.395	3161.58
11		Ø8 A400 SMSREN 10080:2014 L=700	120	120	120	120	480	0.28	134.4
Pî-1		Pî-1 M.L.	65	65	65	65	260	9.14	
12		L 8050x5 GOST 8510-86 L=100	40	40	40	40	160	0.5	80.0
13		— 6x150 GOST 380-88 L=150	40	40	40	40	160	1.06	169.6
14		Ø16 A240 SMSREN 10080:2014 L=280	40	40	40	40	160	0.44	70.4
S1		plasa N15-1.6 GOST 5336-80 m <sup>2</sup>	14,40	14,40	14,40	14,40	57,60		
		Beton C20/25 m <sup>3</sup>	7.3	7.3	7.3	7.3	29.2		

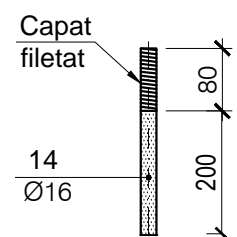
**BORDEROUL MATERIALELOR PENTRU PIESE ÎNGLOBATE**

POZ.	INDICARE	DENUMIREA	CANT.	MASA Un. Kg	NOTA
		Pî1(1m.l.)			9.14
a		L 90x6 GOST 8509-93 m.l.	1,0	8.33	8.33
b		Ø10 A400 SMSREN 10080:2014 L=260	5	0.161	0.805

**Ancor poz. 7**

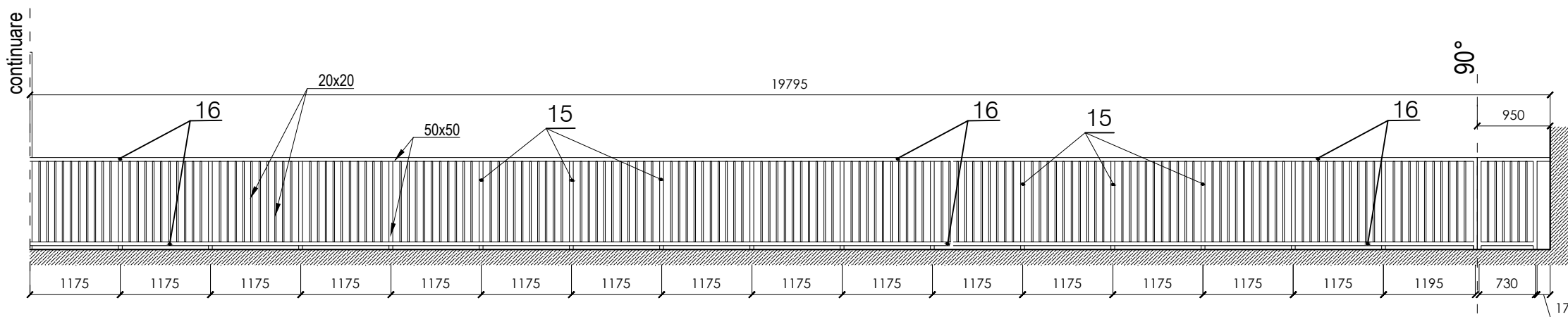
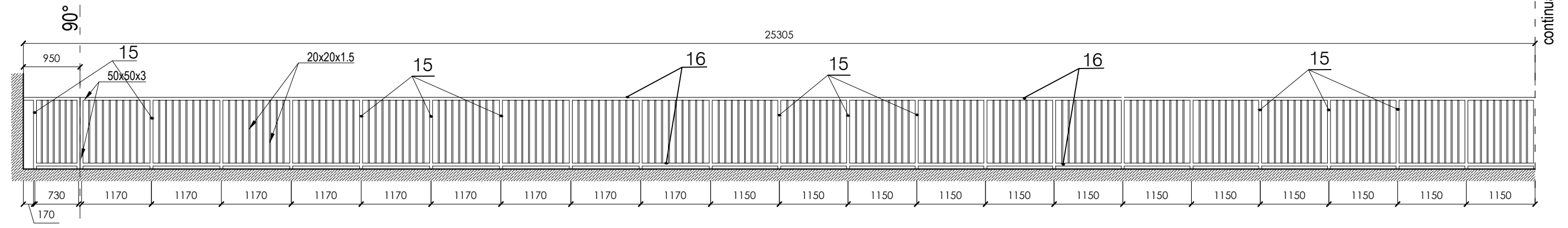


**Ancor poz. 14**

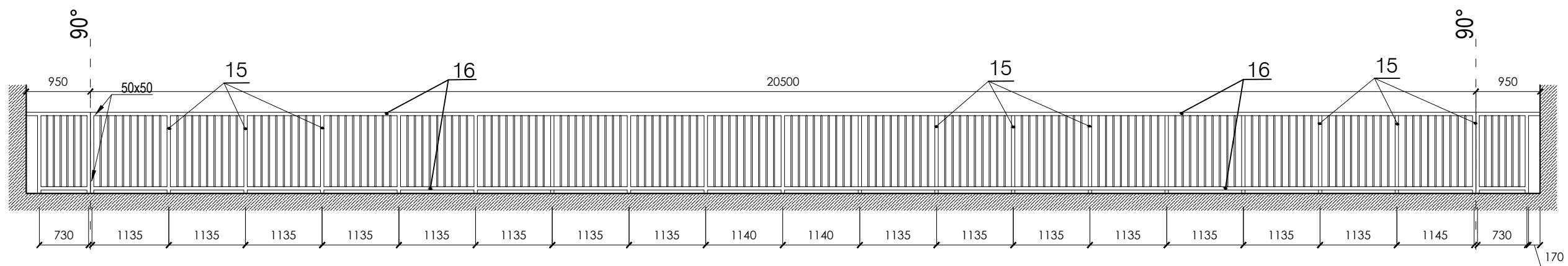


				3715 -4A-CBA			
				Consolidare balcon și copertinelor acaminiului nr. 8			
				din str. Florilor 4a, mun. Chisinau			
		Semnat.	Data	Camin Nr. 8	Faza	Planșa	Planșe
I.Ș.P.	Sebarsova L.		06.24		PE	4	
Elaborat	Sebarsova L.		06.24	Schema consolidării blocurilor de balcon. Specificația.		IMP CHISINAU PROIECT	

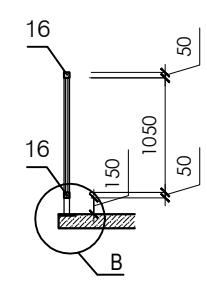
Desfasurata Balustrada B-1 sc.1:50



Desfasurata Balustrada B-2 sc.1:50



a-a sc.1:50



**Note:**  
1. Această planșă vezi împreună cu planșa CBA-1...6.

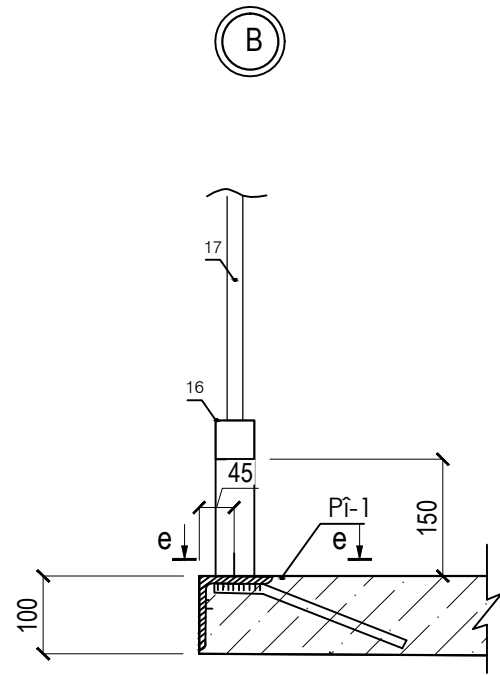
						3715 -4A- CBA			
						Consolidare albalcoanelorsicopertineloracaminului nr.8			
						dinstr. Florilor 4a, mun. Chisinau			
Nr. seq.	mod.	planșa	Nr. doc.	Semnat	Data	Camin Nr. 8	Faza	Planșa	Planșe
							PE	5	
A.Ș.P.		Frincu A.			06.24	Desfasurata Balustrada B- 1; B- 2 sc. 1:50 .	I.M.P. „CHISINAU PROIECT”		
I.Ș.P.		Sebarsova L.			06.24				

PRODUCED BY AN AUTODESK EDUCATIONAL PRODUCT

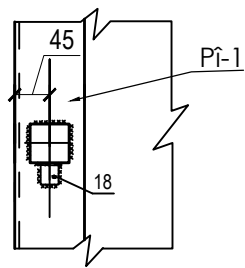
PRODUCED BY AN AUTODESK EDUCATIONAL PRODUCT

SPECIFICAREA ELEMENTELORDEGARDDEBALCON

POZ.	INDICARE	DENUMIREA	CANT.				CANT. Total	MASA un.,kg	NOTA
			2.800	5.600	8.400	11.200			
		<u>Gardmetalic</u>	—						
B-1		B-1	1	1	1	1	4		
B-2		B-2	1	1	1	1	4		



e — e



SPECIFICATIEMATERIALELORDEGARDDEBALCON(unbuc.).

POZ.	INDICARE	DENUMIREA	CANT.	MASA UN.Kg	NOTA
		<u>B-1</u>			
15	⊕	teava 50x50x3GOST8639-82 L=1250	40	5.53	221.2
16	⊕	teava 50x50x3GOST8639-82 M.L.	90	4.42	397.8
17	⊕	teava 20x20x2GOST8639-82 L=1050	351	1.19	417.7
18		L 40x3GOST8509-93L=40	40	0.074	2.96
		<u>B-2</u>			
15	⊕	teava 50x50x3GOST8639-82 L=1250	21	5.53	116.13
16	⊕	teava 50x50x3GOST8639-82 M.L.	44	4.42	194.5
17	⊕	teava 20x20x2GOST8639-82 L=1050	174	1.19	207.06
18		L 40x3GOST8509-93L=40	21	0.074	1.55

**Note:**

1. AceastaplansaveziimpreunacuplansaCBA-2...6.

				3715 -4A-CBA			
				Consolidareabalcoanelorsicopertineloracaminului nr.8			
				dinstr.Florilor4a,mun.Chisinau			
		Semnat.	Data	CaminNr.8	Faza	Planşa	Planşe
I.Ş.P.	SebarsovaL.		06.24		PE	6	
Elaborat	SebarsovaL.		06.24				
				NodB.Sec.e-e. Specificatie.	I.M.P. „CHIŞINĂU PROIECT”		