

(anexa -1)

Gratar din fonta cu rame (set) (SM EN 124-2:2016).

Nota: “Gratare din fonta cu rame C-250 SM EN 124-2:2016”

- rama lungimea/latimea de **940x540 mm**;
- corpul gratarului lungimea/latimea de **800x400mm**;
- inaltimea gratarului de **100mm**;
- greutatea **“Gratar din fonta cu rame”** e necesar sa depașească-**50Kg**
- dotat cu sistem de inchidere inoxidabil (carea nu ruginește) și împotriva vibratiilor ;
- prezentarea raportului de incercare a gratarului care demonstreaza rezistenta la clasa de sarcini **(C-250)**.
- certificat de calitate la livrarea marfei.
- act ce determină conformitatea produsului conform cerințelor **SM EN 124-2:2016**.
- termenul de garantie **-24 luni**.
- termenul de livrare **7 zile (calendaristice)**.

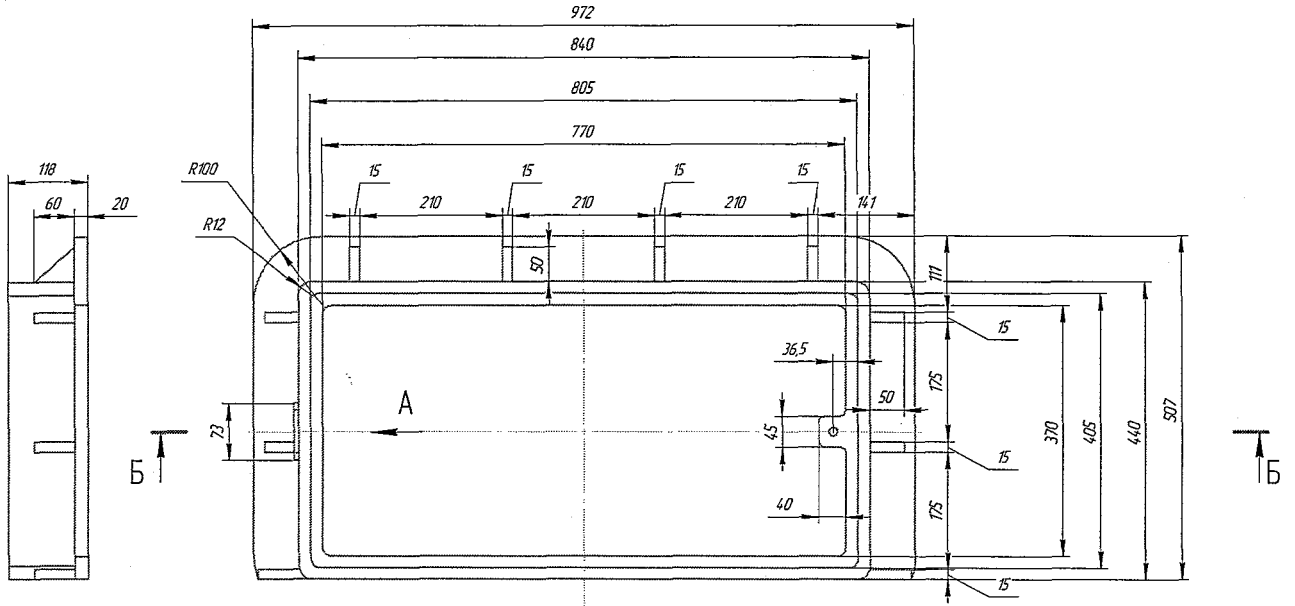
Total-150 buc.(C-250).

Grătar din fontă cu rame (SM EN 124-2:2016).

Nota: “Grătar din fontă cu rame D-400 (SM EN 124-2:2016)”

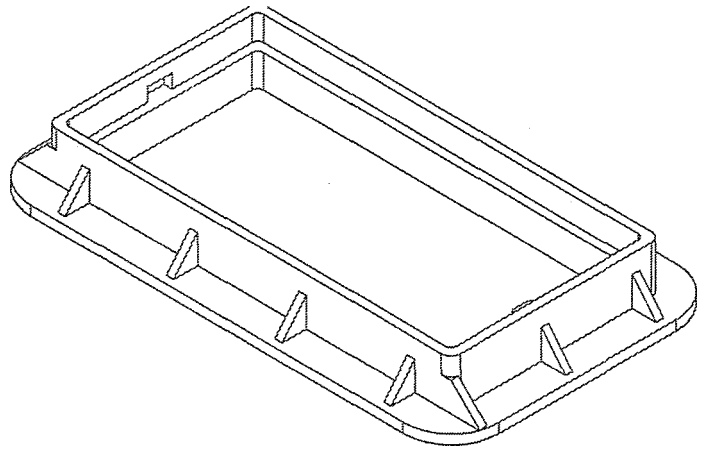
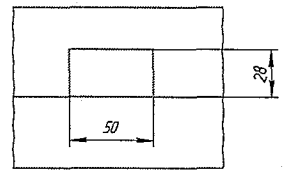
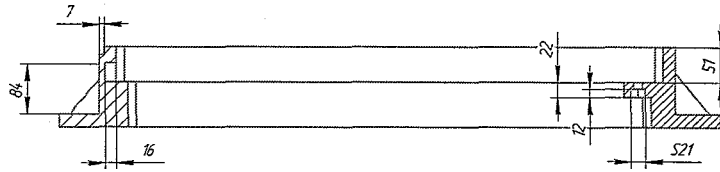
- rama lungimea/latimea de **972x572 mm**;
- corpul gratarului lungimea/latimea de **800x400mm**;
- inaltimea gratarului de **118mm**;
- greutatea “**Grătar din fontă cu rame**” să depășească-**120Kg**
- conform desenului tehnic anexa **(a,b,c)**
- dotat cu sistem de inchidere inoxidabil (care nu ruginește) și împotriva vibrațiilor ;
- prezentarea raportului de încercare a grătarului care demonstrează rezistența la clasa de sarcinii **(D-400)**.
- certificat de calitate la livrarea marfei.
- act ce determină conformitatea produsului conform cerințelor **SM EN 124-2:2016**.
- termenul de garanție **-24 luni**.
- termenul de livrare **-7 zile (calendaristice)**.

Total-250buc.(D-400)



Б-Б

A(2:1)



Создано

Дата

Лист

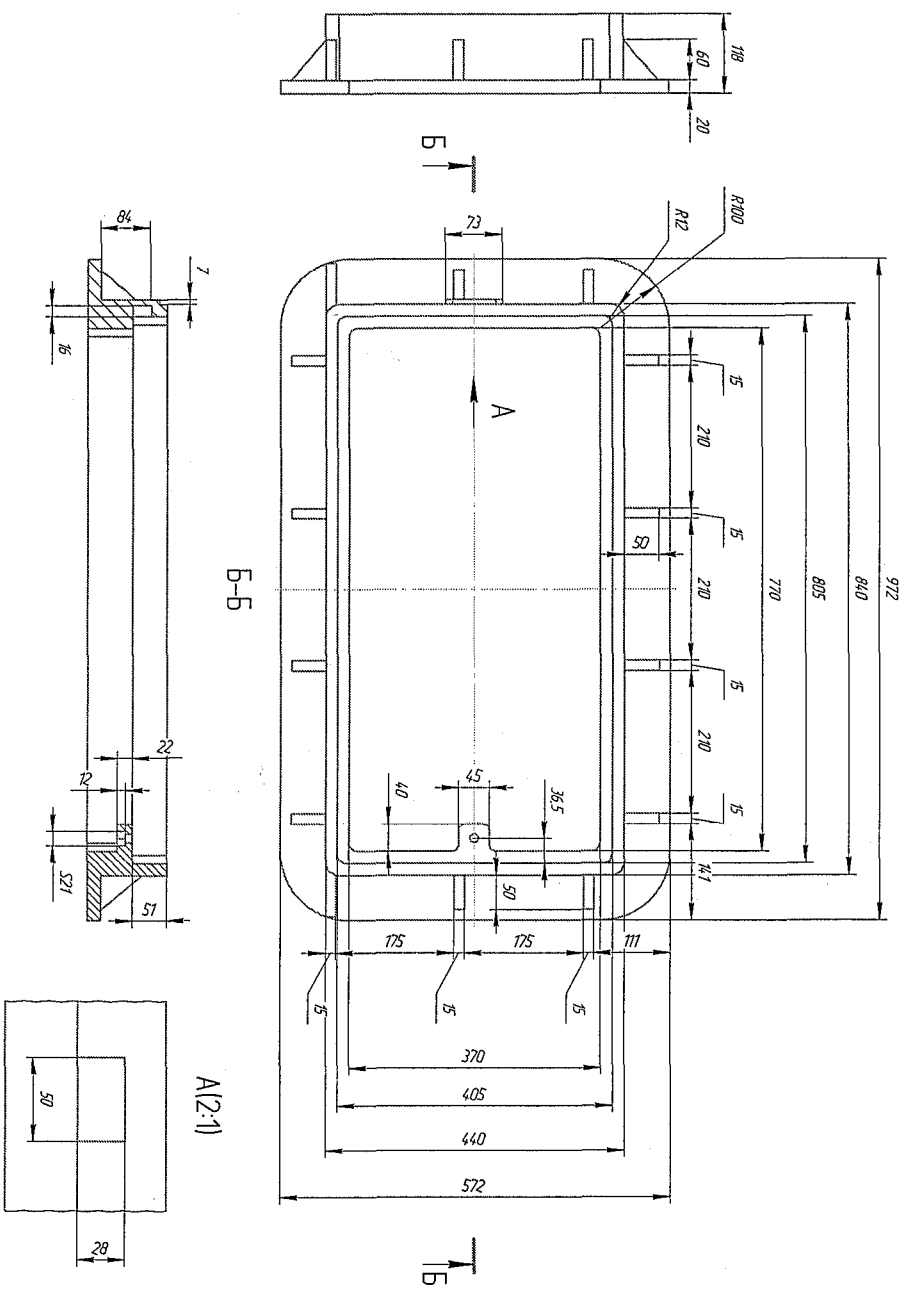
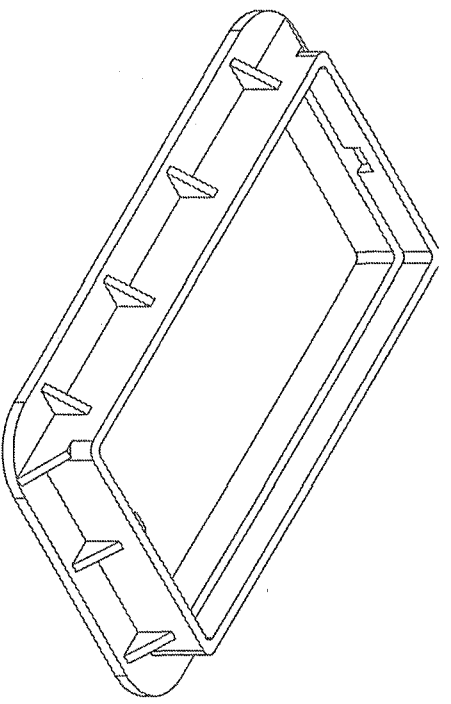
№

18

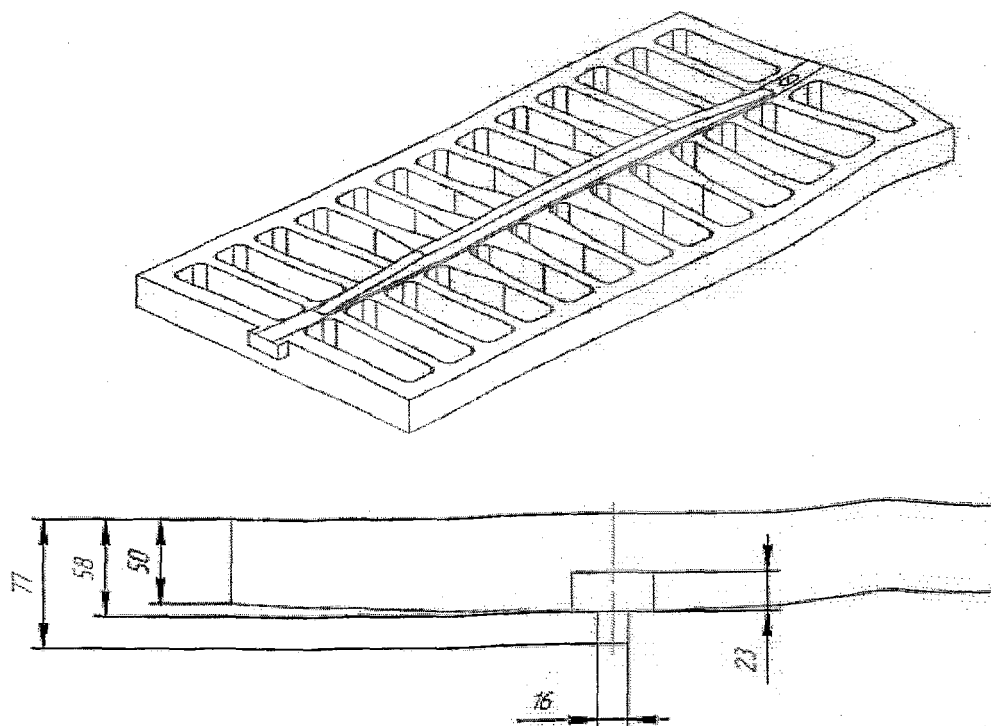
Имя	Колуч	Лист	№	Лист	Лист	Дата		
Корпус						Стрелка	Лист	Листов

Инд. № подл.			Подп. и дата			Взам. инд. №			Согласована		

Исполн.	Провер.	Утверд.	Дата
Корпус			
Формат	Лист	Листов	
A1			



Gratar din fonta (SM EN 124-2:2016)



Marimile necesare pentru perioada anului 2022.

- a) 390x790x50 -10buc. (D-400).
- b) 400x800x50 -10buc. (D-400).
- c) 420x810x50 -20buc. (D-400).
- d) 440x840x50 -20buc. (D-400).
- e) 450x900x50 -20buc. (D-400).

Total-80buc.

Nota: "Gratare din fonta (D-400). SM EN 124-2:2016"

- a) Sa fie prevăzut cu garnitură de etansare impotriva vibrațiilor.
- b) Termenul de garantie -24 luni.
- c) Termenul de livrare 7 zile (calendaristice).
- d) Act ce determină conformitatea produsului conform cerințelor **SM EN 124-2:2016**.
- e) Certificat de calitate la livrarea marfei

(anexa -4)

Capac din fonta rotund cu rama

(SM EN 124-2:2016)

Nota: “Capac din fonta rotund cu rama”
(D-400) SM EN 124-2:2016.

- diametrul ramei capacului de **785mm**;
- pasul liber al capacului de **600mm**;
- înălțimea de **100mm**;
- dotat cu garnitura de etansare împotriva vibrațiilor precum și o garnitura de rezervă;
- dotat cu sistem de închidere inoxidabil (care nu ruginește) și balama;
- prezentarea raportului de încercare a capacului care demonstrează rezistența la clasa de sarcini **D-400**.
- certificat de calitate la livrare marfei.
- act ce determină conformitatea produsului conform cerințelor **SM EN 124-2:2016**.
- termenul de garanție **-24 luni**.
- termenul de livrare **-7 zile (calendaristice)**.

Total-150 buc.(D-400).

**Capac cu rama din fonta, rotund, cu găuri
pentru ape meteorice
(SM EN 124-2:2016)**

**Nota: “Capac cu rama din fonta, rotund, cu găuri
pentru ape meteorice” (D-400) SM EN 124-2:2016.**

- diametrul ramei capacului de **805mm**;
- pasul liber al capacului de **600mm**;
- înălțimea de **100mm**;
- suprafața orificiilor de colectare a apelor meteorice ale capacului pluvial, nu trebuie să fie mai puțin de **1050cm/patrați**.
- dotat cu garnitura de etansare împotriva vibrațiilor precum și o garnitura de rezervă;
- dotat cu sistem de închidere inoxidabil (care nu ruginește) și balama;
- prezentarea raportului de încercare a capacului care demonstrează rezistența la clasa de sarcini **D-400**.
- certificat de calitate la livrare marfei.
- act ce determină conformitatea produsului conform cerințelor **SM EN 124-2:2016**.
- termenul de garanție **-24 luni**.
- termenul de livrare **-7 zile (calendaristice)**.

Total-150 buc.(D-400).

Capac din fonta rotund cu rama (SM EN 124-2:2016)

Nota: “Capac din fonta rotund cu rama (B-125) SM EN 124-2:2016

- diametrul ramei capacului de **800mm**;
- pasul liber al capacului de **600mm**;
- înălțimea de **65mm**;
- dotat cu garnitura de etansare împotriva vibrațiilor precum și o garnitura de rezervă;
- dotat cu sistem de închidere inoxidabil (care nu ruginește) și balama ;
- prezentarea raportului de încercare a capacului care demonstrează rezistența la clasa de sarcini (**B125**) ;
- certificat de calitate la livrare marfei.
- act ce determină conformitatea produsului conform cerințelor **SM EN 124-2:2016**.
- termenul de garanție **-24 luni**.
- termenul de livrare - **7 zile (calendaristice)**.

Total-100 buc.(B-125).

