



AB TİP İNCELEME SERTİFİKASI
EU TYPE EXAMINATION CERTIFICATE
2014/32/AB MID – B MODÜLÜ - 2014/32/EU MID - MODULE B

Sertifika No <i>Certificate Number</i>	MID-2759-2400041
Bakanlık Belge No <i>Ministry Certificate Number</i>	MID-2759-2400041
Teknik Düzenleme <i>In accordance with</i>	2014/32/AB - Aktif Elektrik Enerji Sayaçları (MI-003) 2014/32/EU - Active Electricity Energy Meters (MI-003)
Belgenin Verildiği Firma <i>Issued to the (applicant) Company</i>	NIK-ELEKTRONIKA, LLC
Belgenin Geçerli Olduğu Adres <i>Address where the Certificate is Valid</i>	13-A Levko Lukyanenko Str., of. 606, Kyiv, 04212, UKRAINE
Ölçüm Cihazı <i>Measuring Instrument</i>	NIK 2308 Üç Fazlı Aktif Elektrik Enerji Sayaçları NIK 2308 Three Phase Active Electrical Energy Meters
Geçerlilik Tarihi <i>Valid Until</i>	27.12.2034
Onaylanmış Kuruluş No <i>Notified Body Number</i>	2759
Yayın Tarihi <i>Date of Issue</i>	27.12.2024



Denizhan ÖZER
Genel Müdür/General Manager

SASTEK UYGUNLUK DEĞERLENDİRME HİZMETLERİ SANAYİ VE TİCARET ANONİM ŞİRKETİ

Bu sertifika Onaylanmış Kuruluşun yazılı izni olmadan kısmen çoğaltılamaz. İmzasız ve mühürlü sertifikalar geçersizdir. Bu sertifika MID-2759-2400041.FP Final Protokolü dokümanı ile birlikte geçerlidir. Bu sertifika www.sastek.com.tr web adresinde kayıtlıdır. Sertifika sorgulaması yapılabilir.

This certificate may not be reproduced without the written permission of the Notified Body. Certificates without signature and stamp are not valid. This certificate is valid together with MID-2759-2400041.FP Final Protocol document. This certificate is registered at www.sastek.com.tr Certificate query can be made.

+90 (312) 385-3534

sastek@sastek.com.tr

Batu Sitesi Mahallesi Tahsin Kahraman Caddesi No: 82 Gersan Sanayi Sitesi – 06370, Yenimahalle – ANKARA - TÜRKİYE



FİNAL PROTOKOLÜ
FINAL PROTOCOL

No: MID-2759-2400041.FP

Ölçüm Cihazı
Measuring Instrument

Aktif Elektrik Enerji Sayaçları (MI-003)
Active Electrical Energy Meters (MI-003)

Tip
Type

NIK 2308 Üç Fazlı Aktif Elektrik Enerji Sayaçları
NIK 2308 Three Phase Active Electrical Energy Meters

Belgenin Verildiği
Issued to

NIK-ELEKTRONIKA, LLC
13-A Levko Lukyanenko Str., of. 606, Kyiv, 04212, UKRAINE

Başvuran
Applicant

NIK-ELEKTRONIKA, LLC
13-A Levko Lukyanenko Str., of. 606, Kyiv, 04212, UKRAINE

Sözleşme No
Contract No

MID.05.24.16.Rev.01

Belgelendirme
Certification

B Modül
Module B

Dağıtım
Distribution List

Sanayi ve Teknoloji Bakanlığı
Ministry of Industry and Technology
Onaylanmış Kuruluş (2759)
Notified Body (2759)
Başvuruyu Yapan
Applicant





1. Ürünün Yapısı ve Tasarımı

1. Product Structure and Design

1.1. Çalışma Prensibi

1.1. Working Principle

NIK 2308 tipi elektrik enerji sayaçlarının (bundan sonra sayaçlar olarak anılacaktır), doğrudan veya transformatör bağlantılı üç fazlı alternatif akım şebekelerinde ileri ve geri yönlerde aktif ve reaktif elektrik enerjisinin (Reaktif enerji ölçümü MID kapsamı dışında) derecelendirilmemiş veya derecelendirilmiş ölçümü için tasarlanmış, elektronik ekranlı ve üç ölçüm elemanlı statik üç fazlı elektronik sayaçlar olduğu gözlemlenmiştir.

It has been observed that electric energy meters of the NIK 2308 type (hereinafter - the meters) are static three-phase electronic meters with an electronic display and three measuring elements, designed for non-rated or rated measurement of active and reactive electrical energy (Reactive energy measurement is outside the scope of MID) in forward and reverse directions in three-phase alternating current networks with direct or via transformer connection.

1.2. Yapısal Karakteristikler

1.2. Structural Characteristics

Sayaçların EN IEC 62052-11:2021, EN 62053-21:2003, EN 62053-22:2003, EN 62053-23:2003, EN 50470-1:2006, EN 50470-3:2006, EN 62059-32-1:2012, WELMEC 7.2:2019 standart ve yönergeleri doğrultusunda tasarlanıp, imalatta kullanılan malzemelerin bu doğrultuda seçildiği tespit edilmiştir.

It has been found that the meters have been designed in accordance with EN IEC 62052-11:2021, EN 62053-21:2003, EN 62053-22:2003, EN 62053-23:2003, EN 50470-1:2006, EN 50470-3:2006, EN 62059-32-1:2012, WELMEC 7.2:2019 standards and guidelines and the materials used in manufacturing have been selected accordingly.

1.3. Boyutlar

1.3. Dimensions

Sayaçın görünümü Şekil 1, de sayaçın boyutları ise mm cinsinden Şekil 2'de verilmiştir.

The appearance of the meter is presented in Figure 1 and the dimensions of the meter in mm are presented in Figure 2.

1.4. Yazılım ve Donanım

1.4. Software and Hardware

Yazılım listesi Tablo 1'de verilmiştir.

The software list is given in the Table 1.

Yazılım Versiyonu Software Version	Checksum	LCD'deki Firmware Sürümü Firmware Version on LCD	Enerjiyi ölçebilme yeteneği Ability to measure energy	Detaylar Details
EMB103_v.1.01.0057	CDA07982	B103_1.01	Aktif + Reaktif, ileri ve geri yönlerde Active + Reactive, in forward and reverse directions	Transformatörle çalışan sayaçlar Transformer operated meters
EMB212_v.1.01.0056	7A024D77	B212_1.01	Aktif, ileri ve geri yönlerde Active, in forward and reverse directions	Doğrudan bağlı sayaçlar Direct connected meters

Tablo 1

Table 1

1.5. LCD Ekran Açıklaması

1.5. Description of LCD Screen

Sayaçlarda gösterge bilgi ekranı olarak sıvı kristal ekran (LCD) kullanıldığı görülmüştür. Sayaçın LCD ekranı Şekil 3'de gösterilmiştir. LCD ekran figürlerinin detaylı açıklamalarının kullanım klavuzunda belirtildiği görülmüştür.

It has been seen that liquid crystal display (LCD) is used as the display information screen in the meters. The LCD screen of the meter is shown in Figure 3. It has been observed that detailed descriptions of the LCD screen figures are provided in the user manual.



SASTEK UYGUNLUK DEĞERLENDİRME HİZMETLERİ SANAYİ VE
TİCARET ANONİM ŞİRKETİ
NB 2759

1.6. Sayaç bağlantı şeması
1.6. The meters wiring diagram

Sayaçların bağlantı şemaları Şekil 4'de gösterilmiştir.
Connection diagrams of the meters are shown in Figure 4.

1.7. Belgelendirme Kapsamında Olmayan Özellikler
1.7. Features Not Covered by Certification

Sayaçların reaktif enerjisi de ölçtüğü görülmüştür. Reaktif enerji ölçümü MID kapsamı dışındadır.
It has been seen that the meters also measure reactive energy. Reactive energy measurement is outside the scope of MID.

2. Ürünün Metrolojik Özellikleri
2. Metrological Features of the Product

Sayaçın metrolojik özellikleri Tablo 2'de sunulmuştur.
Metrological features of the meter are presented in Table 2.

Paremetre Parameter	Değer Value
Aktif enerjisi ölçerken doğruluk sınıfı (EN 50470-3'e göre) Accuracy class for measurement of active energy (according to EN 50470-3)	B ya da or C
Aktif enerjisi ölçerken doğruluk sınıfı (EN 62053-22'e göre) Accuracy class for measurement of active energy (according to EN 62053-22)	0.5 S
Reaktif enerjisi ölçerken doğruluk sınıfı (EN 62053-23'e göre) (MID kapsamı dışında) Accuracy class for measurement of reactive energy (according to EN 62053-23)(outside the scope of MID)	2
Aktif enerjisi ölçerken doğruluk sınıfı (EN 62053-21'e göre) Accuracy class for measurement of active energy (according to EN 62053-21)	1
Referans gerilim U_n , V Reference voltage U_n , V	3x220/380, 3x230/400,3x240/416, 3x57,7/100...3x240/416 ^{2,3} , 3x57,7/100 ^{2,3} (versiyona bağlı /subject to version)
İzin verilen gerilim sapmaları, U_n %'si Voltage operating range, % of U_n	-20 to +15
Aktif enerji için başlangıç akımı I_{st} , A Starting current for active energy I_{st} , A	0,0125/0,01 ² /0,005 ³
Reaktif enerji için başlangıç akımı I_{st} , A (MID kapsamı dışında) Starting current for reactive energy I_{st} , A (outside the scope of MID)	0,0156/0,015 ^{2,3}
En düşük akım I_{min} , A Minimum current I_{min} , A	0,25/0,05 ^{2,3}
Geçiş akımı I_{tr} , A Transitional current I_{tr} , A	0,5/0,25 ^{2,3}
Referans akım I_{ref} , A Reference current I_{ref} , A	5
En yüksek akım I_{max} , A Maximum current I_{max} , A	120,80,10 (versiyona bağlı /subject to version)
Aktif enerji için sayaç sabiti, imp/kWh Meter constant for active energy, imp/kWh	8000
Reaktif enerji için sayaç sabiti, imp/kvarh (MID kapsamı dışında) Meter constant for reactive energy, imp/kvarh (outside the scope of MID)	8000
Voltaj devrelerindeki güç tüketimi, her faz için, daha az, VA (W)Power consumption of meter in voltage circuits, for each phase, less than, VA (W)	10 (2)
Akım devrelerindeki güç tüketimi(I_{ref} 'teki),her faz için, daha az, VA Power consumption of meter current circuit (at I_{ref}),for each phase, less than, VA	0,05
Referans frekans f_{ref} , Hz Reference frequency f_{ref} , Hz	50
Temel bilgileri görüntülemek için LCD basamak sayısı The number of LCD digits to display basic information	6+3
Kayıt kapasitesi, kWh Register capacity, kWh	999999,999



**SASTEK UYGUNLUK DEĞERLENDİRME HİZMETLERİ SANAYİ VE
TİCARET ANONİM ŞİRKETİ
NB 2759**

Çalışma sıcaklığı aralığı, °C <i>Working temperature range, °C</i>	-40 to +70
Artı 30 °C sıcaklıkta bağıl hava nemi, % <i>Relative humidity at a temperature +30 °C, less than, %</i>	95
Koruma derecesi <i>Degree of protection</i>	IP54
Mekanik sınıf <i>Mechanical class</i>	M2
Elektromanyetik sınıf <i>Electromagnetic class</i>	E2
Kütle, daha az, kg <i>Weight, less than, kg</i>	1,6
Ortalama hizmet ömrü, daha fazla, sene (firma beyanı) <i>Mean lifetime, greater than, years (company declaration)</i>	24
Ortalama arıza süresi, daha fazla, saat (firma beyanı) <i>Average failure time, greater than, hours (company declaration)</i>	200 000
Yerleşik saatin ana mutlak hatası (gün başına saniye) <i>Primary absolute error of the built-in clock, less than, seconds per day</i>	±0,5

Tablo 2
Table 2

Notlar/ Notes :

- ¹ – Aktif enerji ölçümünün doğruluk sınıfı 1 ve B olan doğrudan bağlı sayaçlar için /for direct connected meters with accuracy class 1 and B of active energy measurement
- ² – Aktif enerji ölçümünde doğruluk sınıfı 1 ve B olan transformatörle çalışan sayaçlar için /for transformer operated meters with accuracy class 1 and B of active energy measurement
- ³ – Aktif enerji ölçümünün 0,5 S ve C doğruluk sınıfına sahip transformatörle çalışan sayaçlar için /for transformer operated meters with accuracy class 0,5 S and C of active energy measurement

3. Sayaç Mühürlemesi
3. Meter Sealing

Sayaçların dışarıdan müdahalelere karşı metal ve plastik mühür ile mühürlendiği görülmüştür. Sayaçların mühürlemesi Şekil 5'te gösterilmiştir.
It has been seen that the meters are sealed with metal and plastic seals against tampering. The sealing of the meters is shown in Figure 5.

4. Sayaçların Versiyonları ve Fonksiyonları
4. Versions and Functions of Meters

Sayaçların versiyonları ve fonksiyonları Tablo 3'te verilmiştir.
The versions and functions of meters are given in Table 3.





Notlar/ Notes :

- ¹ – sadece transformatörle çalışan sayaçlar için / *only for transformer operated meters*
² – sadece doğrudan bağlı sayaçlar için / *only for direct connected meters*

5. Etiketleme ve Uygunluk
5. Labeling and Conformity

5.1. Sayaçta Bulunan Bilgiler
5.1. Information on the Meter

Aşağıda gösterilen veriler, sayaçta silinemez bir şekilde belirtilmelidir:
The following data on the meter should be included on the non-deletable label:

- Üreticinin adı ya da ticari markası
Name or trademark of the manufacturer
- Sayaç tipi
Meter type
- Tip inceleme sertifika numarası
Type examination certificate number
- Seri numarası ve üretim yılı
Serial number and year of manufacture
- Gerilim aralığı
Voltage range
- Minimum akım, nominal akım ve maksimum akım
Minimum current, nominal current and maximum current
- Nominal frekans
Nominal frequency
- Sayaç sabitleri
Meter constants
- Doğruluk sınıfı
Accuracy class
- Çalışma sıcaklığı aralığı
Operating temperature range

Sayaçların örnek etiketleri Şekil 6'da gösterilmiştir.
Example labels of the meters are shown in Figure 6.

5.2. Uygunluk İşareti
5.2. Conformity Marking

2014/32/AB Yönetmeliği'nin mevcut gerekliliklerini karşılayan her elektrik sayacı D modül belgesi alındıktan sonra şu şekilde işaretlenecektir:

Every electricity meter meeting the current requirements of Directive 2014/32/EU shall be marked with (after obtaining the module D certificate):

- CE işareti
CE mark
- Büyük M harfi ve eklendiği yılın son iki basamağından oluşan, bir dikdörtgenle çevrelenmiş tamamlayıcı metroloji işareti
Supplementary metrology mark surrounded by a rectangle, consisting of a capital letter M and the last two digits of the year it was added
- Uygunluk değerlendirmesini yapan onaylanmış kuruluşun onaylanmış kuruluş numarası
Notified body number of the notified body that carried out the conformity assessment

6. Belgelendirmeye Esas Dokümanlar
6. Documents that are the Basis of Certification

Ölçüm cihazı için 2014/32/AB Yönetmeliği'nin aşağıdaki temel gereklilikleri gözününde bulundurulur:
The following basic requirements of Directive 2014/32/EU are based on for the measuring device:

- Ek I "Temel gereklilikler"
Annex I "Essential Requirements"
- Ek V (MI-003) "Aktif Elektrik Enerji Sayacı"





**SASTEK UYGUNLUK DEĞERLENDİRME HİZMETLERİ SANAYİ VE
TİCARET ANONİM ŞİRKETİ
NB 2759**

Annex V (MI-003) "Active Electrical Energy Meters"

Aşağıdaki standartlar ve normatif belgeler ölçüm cihazı için geçerlidir; sayaç aşağıdaki standartların gereksinimlerini karşılar:
The following standards and normative documents apply to the measuring device; the meter meets the requirements of the following standards.

- EN IEC 62052-11:2021
- EN 62053-21:2003
- EN 62053-22:2003
- EN 62053-23:2003
- EN 50470-1:2006
- EN 50470-3:2006
- EN 62059-32-1:2012
- WELMEC 7.2:2019

7. Teknik Dokümanlar

7. Technical Documents

Değerlendirme amaçlı kullanılan teknik dokümanlar:
Technical documents used for evaluation purposes:

-NIK 2308 Kullanma Klavuzu
NIK 2308 User Manual

-NIK 2308 Teknik dokümanlar
NIK 2308 Technical documents

- NIK 2308 WELMEC 7.2:2019 Yazılım Doğrulama Raporu
NIK 2308 WELMEC 7.2 :2019 Software Verification Reports

- 02.05.2024 tarihli UkrTEST Center tarafından yapılmış 29/047 numaralı Dayanıklılık test raporu
Durability test report No. 29/047 made by the the State Enterprise "All-Ukrainian State Research and Production Center for Standardization, Metrology, Certification and Protection of Consumer Rights" (SE "Ukrmetrteststandart")
Ukrainian Scientific and Technical Institute of Certification and Testing of Electrical Equipment (UkrTEST) dated 02.05.2024.

- 02.05.2024 tarihli UkrTEST Center tarafından yapılmış 29/048 numaralı Dayanıklılık test raporu
Durability test report No. 29/048 made by the the State Enterprise "All-Ukrainian State Research and Production Center for Standardization, Metrology, Certification and Protection of Consumer Rights" (SE "Ukrmetrteststandart")
Ukrainian Scientific and Technical Institute of Certification and Testing of Electrical Equipment (UkrTEST) dated 02.05.2024.

- 27.09.2023 tarihli UkrTEST Center tarafından yapılmış 0869-5-2023 numaralı EMC test raporu
EMC test report No. 0869-5-2023 made by the the State Enterprise "All-Ukrainian State Research and Production Center for Standardization, Metrology, Certification and Protection of Consumer Rights" (SE "Ukrmetrteststandart")
Ukrainian Scientific and Technical Institute of Certification and Testing of Electrical Equipment (UkrTEST) dated 27.09.2023.

- 06.02.2024 tarihli UkrTEST Center tarafından yapılmış 1359/2-5-2023 numaralı EMC test raporu
EMC test report No. 1359/2-5-2023 made by the the State Enterprise "All-Ukrainian State Research and Production Center for Standardization, Metrology, Certification and Protection of Consumer Rights" (SE "Ukrmetrteststandart")
Ukrainian Scientific and Technical Institute of Certification and Testing of Electrical Equipment (UkrTEST) dated 06.02.2024.

- 11.01.2024 tarihli Compliance Assessment Center Of Nik-Elektronika tarafından yapılmış 112 numaralı Metroloji test raporu
Metrology test report No. 112 made by the Compliance Assessment Center Of Nik-Elektronika dated 11.01.2024.

- 09.01.2024 tarihli Compliance Assessment Center Of Nik-Elektronika tarafından yapılmış 113 numaralı Metroloji test raporu
Metrology test report No. 113 made by the Compliance Assessment Center Of Nik-Elektronika dated 09.01.2024.

- 02.09.2024 tarihli Compliance Assessment Center Of Nik-Elektronika tarafından yapılmış 151/3 numaralı Metroloji test raporu
Metrology test report 151/3 made by the Compliance Assessment Center Of Nik-Elektronika dated 02.09.2024.

- 02.09.2024 tarihli Compliance Assessment Center Of Nik-Elektronika tarafından yapılmış 151/4 numaralı Metroloji test raporu
Metrology test report 151/4 made by the Compliance Assessment Center Of Nik-Elektronika dated 02.09.2024.

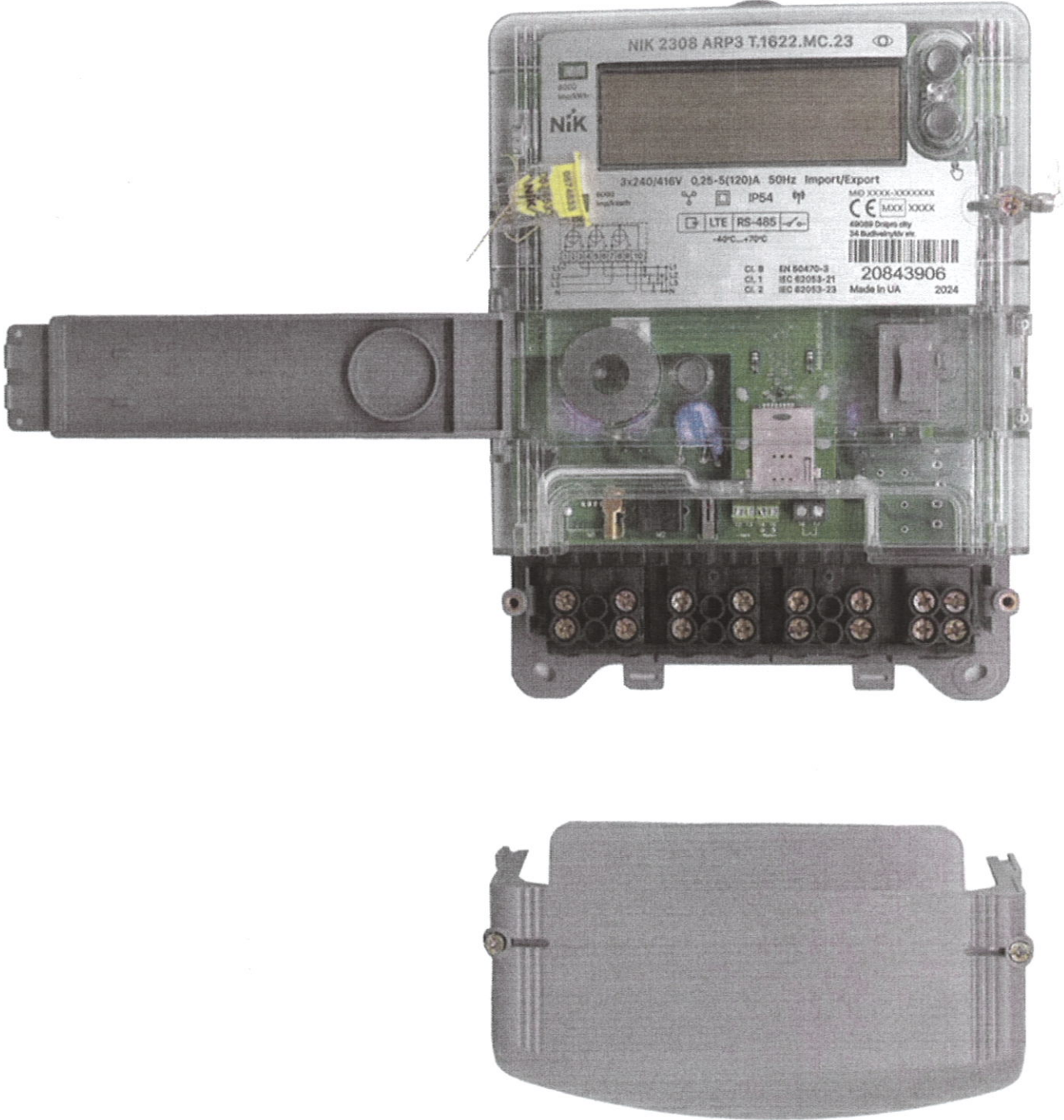


SASTEK UYGUNLUK DEĞERLENDİRME HİZMETLERİ SANAYİ VE
TİCARET ANONİM ŞİRKETİ
NB 2759

- 23.12.2022 tarihli UkrTEST Center tarafından yapılmış 0802-4-2022 numaralı Klimatik test raporu
Climatic test report No. 0802-4-2022 made by the State Enterprise "All-Ukrainian State Research and Production Center for
Standardization, Metrology, Certification and Protection of Consumer Rights" (SE "Ukrmetrteststandart")
Ukrainian Scientific and Technical Institute of Certification and Testing of Electrical Equipment (UkrTEST) dated 23.12.2022

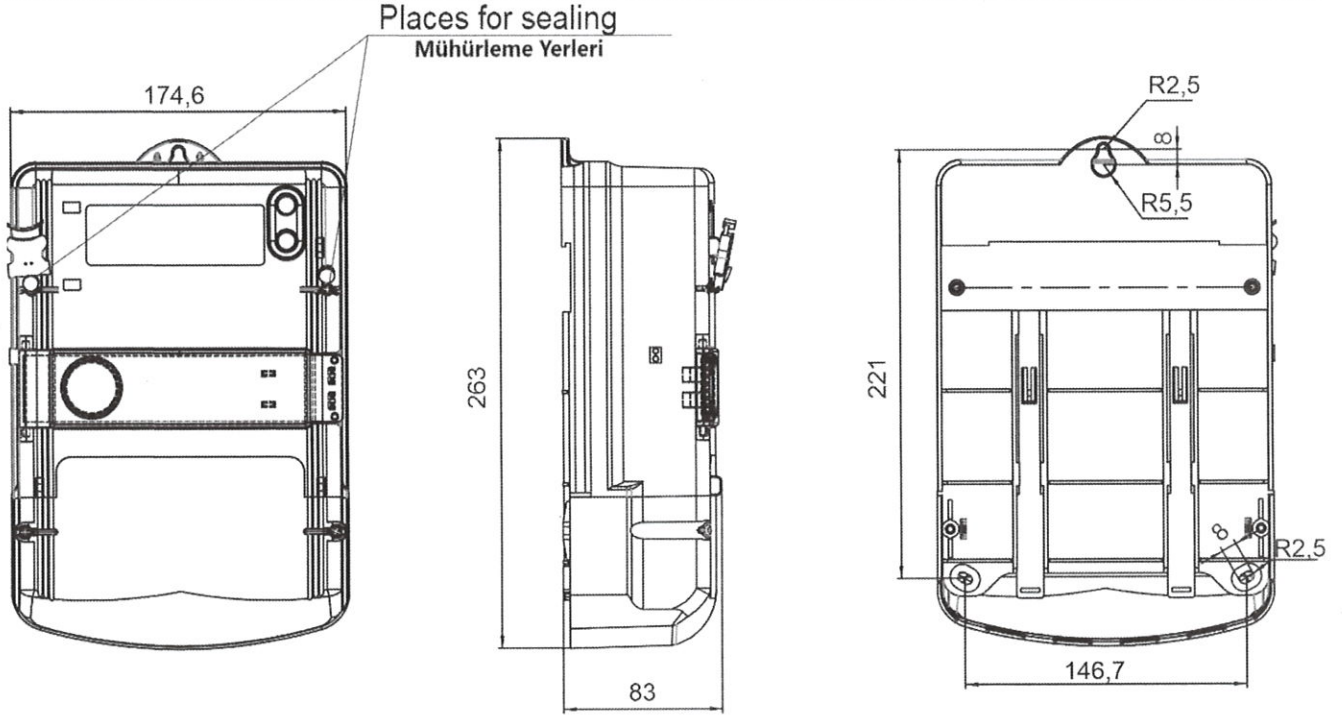
8. Şekiller

8. Figures

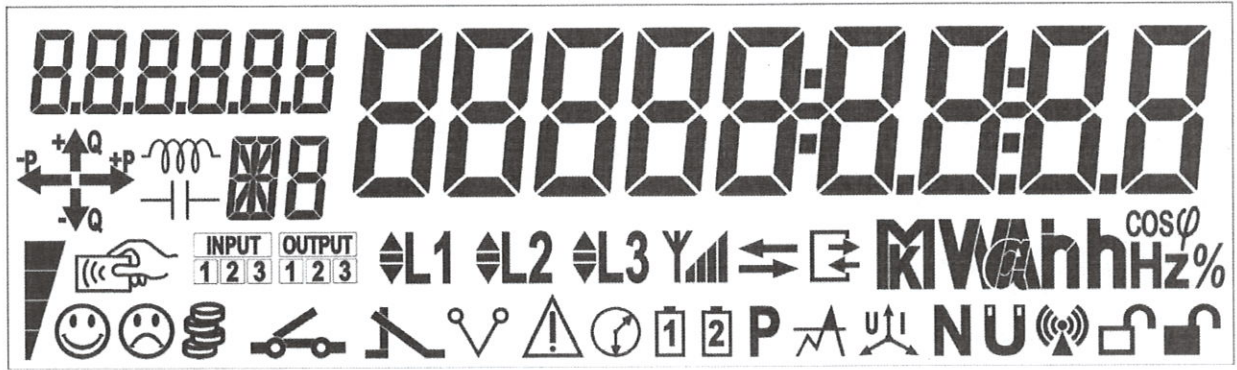


Şekil 1: Sayacın Örnek Fotoğrafı
Figure 1: Example Photograph of the the Meter

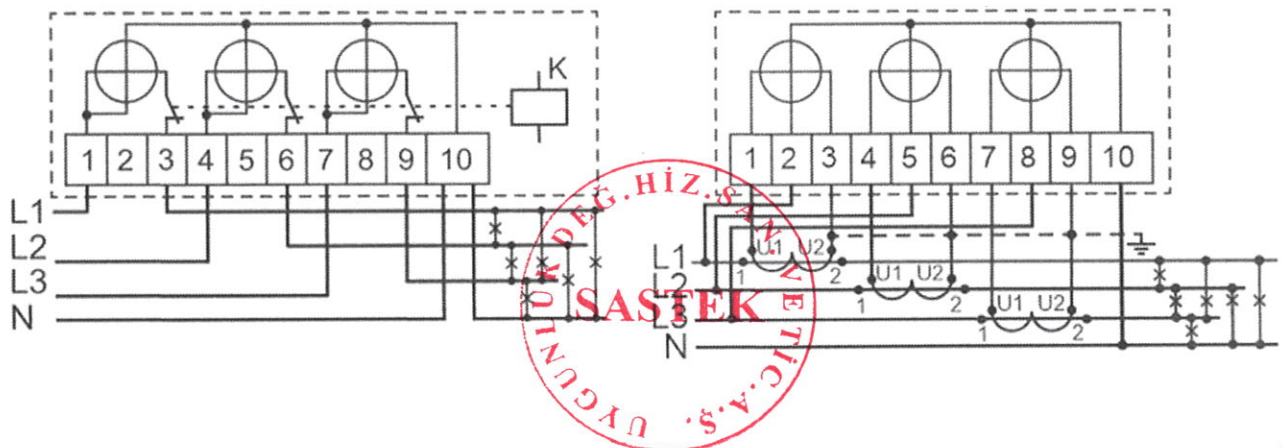


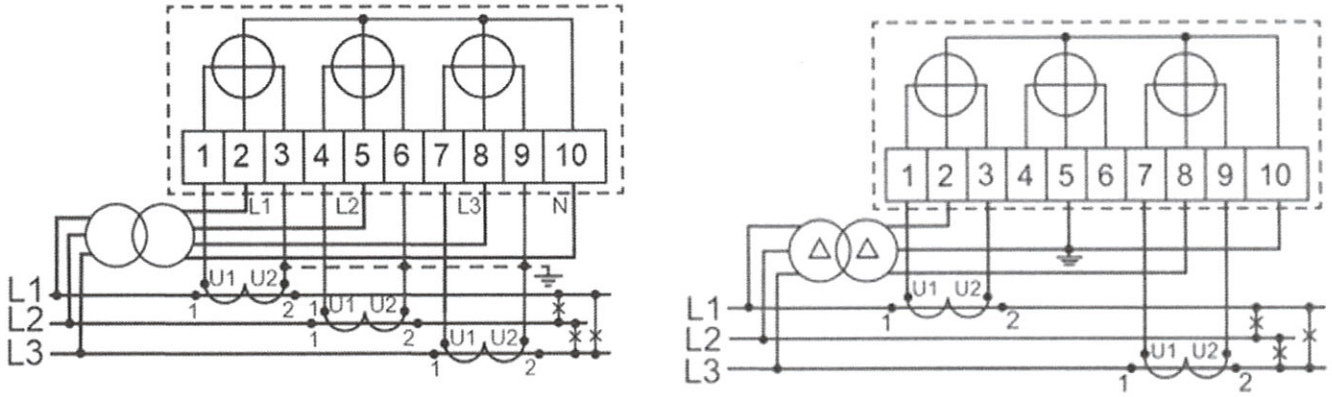


Şekil 2: Sayacın Boyutlarının Gösterimi
Figure 2: Representation of the Dimensions of the Meter



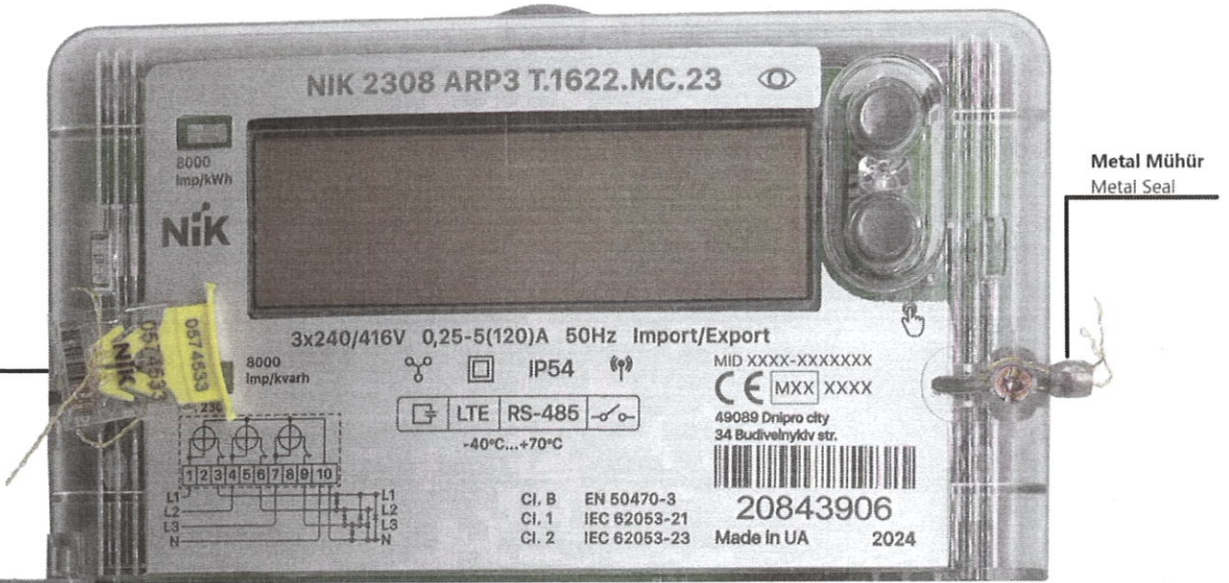
Şekil 3: Sayacın LCD ekranının görseli
Figure 3: Image of the meter's LCD screen





Şekil 4: Sayaçların bağlantı şemaları [sayaç bağlantı tipine (doğrudan bağlantılar veya transformatörle çalıştırılan) ve sayaç versiyonuna bağlı]

Figure 4: The meters wiring diagrams [it is depend on meter connection type (direct connections or transformer operated) and depend on the meter version]



Şekil 5: Sayacın Mühürlenmesinin Gösterimi
Figure 5: Representation of the Meter Sealing





NIK 2308 0.5s ART T.1621.MC.23

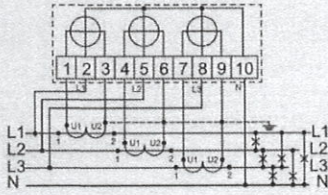
8000
imp/kWh

NIK

3x240/416 V 0,05-5 (10) A 50 Hz Import/Export

8000
imp/kvarh

NIK 2308



IP54

RS-485 LTE

-40°C...+70°C

MID XXXX-XXXXXXX

XXXX

49089 Dnipro city
34 Budivelnykiv str.



12345678

Made in UA 2024

CI. C EN 50470-3
CI. 0,5 S IEC 62053-22
CI. 2 IEC 62053-23

NIK 2308 ARP6 T.1622.MC.23

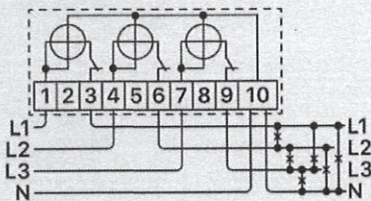
8000
imp/kWh

NIK

3x240/416V 0,25-5(80)A 50Hz Import/Export

8000
imp/kvarh

NIK 2308



IP54

RS-485 LTE

-40°C...+70°C

MID XXXX-XXXXXXX

XXXX

49089 Dnipro city
34 Budivelnykiv str.



12345678

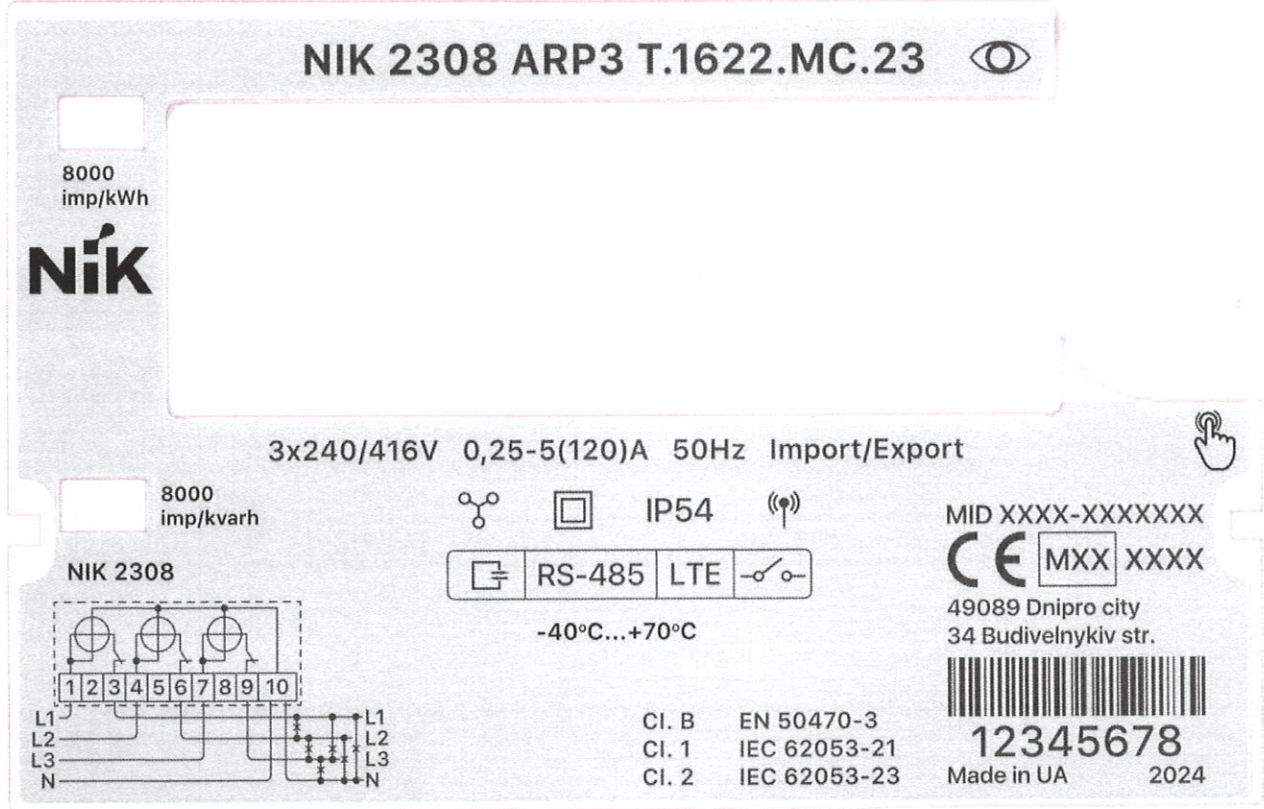
Made in UA 2024

CI. B EN 50470-3
CI. 1 IEC 62053-21
CI. 2 IEC 62053-23





SASTEK UYGUNLUK DEĞERLENDİRME HİZMETLERİ SANAYİ VE
TİCARET ANONİM ŞİRKETİ
NB 2759



Şekil 6: Sayaçların Örnek Etiketleri
Figure 6: Example Labels of the Meters

Firma bu belgelendirme kapsamında ürün üzerinde yaptığı tüm değişiklikleri onaylanmış kuruluşa bildirmekle yükümlüdür.
The company is obliged to notify the notified body of all changes made to the product within the scope of this certification.

KONTROLÜ YAPAN
CONTROLLED BY

Umut SÜSLÜ
Teknik Uzman
Technical Expert

Tarih
Date
27.12.2024

