

RAPORT UNIC DE VERIFICARE

1. Proiectul: **“Reparația capitală a LT “V. Alexandri” cu evidențierea a 3 etape: I – amenajarea teritoriului; II – renovarea grupurilor sanitare; III – termoizolarea fatadelor “ (etapa III – termoizolarea fatadelor) din str. I. Konev 16/A, mun. Balti.**
2. Compartimente: **” Solutii arhitectural - constructive”**,
3. Beneficiarul: **Direcția Învățământ, Tineret și Sport a Primăriei mun. Bălți**
Proiectant: **SRL “Geo-Cad- Proiect”**
(licența nr. 025815 seria A MMII din 03.09.2017)
4. Nr. Proiect **05.04 – D/24.**
5. ASP – **V. Mihaila**, certificat nr. 1306 / P - 2024,
ISP – **E. Hihlat**, certificat nr. 1318 / P - 2024.
6. Planșele, supuse verificării : SAC 1 – 238.
7. **Date generale:**
 - a) Temei juridic pentru verificare:
 - Certificatul de urbanism nr. 86 din 05. 04. 2024.
 - b) Indici tehnico-economici:
 - Aria terenului: 0,1281ha.
 - Suprafața la sol: 2314,00 m²;
 - Regim de înălțime: S+P+3E.
 - c) Solutii arhitectural-planimetrice:

Proiectul (etapa III) prevede termoizolarea fatadelor celor 4 blocuri ale LT “V. Alexandri” și edificarea copertinelor, destinate să protejeze de precipitații intrările în liceu. Blocul A: copertina A1 are dimensiunile 27,90 x 6,60m, copertinele laterale/secunare A 2-5 sunt cu dimensiunile 3,0 x 2,2m, 2,9 x 1,8m, 2,45 x 2,30 m. Blocul B : copertina B1 – 2,15 x 5,8m. Blocul C: copertina C1 - 12,60 x 2,50m. Blocul D: copertinele D1 și D2 – 1,50 x 3,00m, 6,30 x 2,40m respective). Invelitorile copertinelor sunt prevăzute din tabla cutată cu jgheaburi și burlane pe carcasa metalică. Fatadele sunt termoizolate cu plăci din vată minerală extrudată 150 mm, învelite cu folie anticondens. Finisarea peretilor este cu plăci aompozite din aluminiu ingifug pe o carcasa de metal specială. Peretii soclurilor vor fi termoizolați cu plăci din polistirol 50 mm la o adâncime de 500 mm de la cota solului, finisați cu gresie de portelanat pentru exterior. Blocurile de fereastră din PVC vor fi demontate și înlocuite cu ferestre din aluminiu cu bariera termică și sticluire termopan.

- d) Solutii constructive:
 - Carcasa copertinei A1 este metalică din tevi 150x150x6, 160x100x6, 100x60x3mm conform Gost 3025-2003 sudate pe elemente înglobate Ei-1 din metal 350x350x16mm Gost 103-76. Ultimele sunt fixate în elementele din beton armat prefabricate ale zidurilor de sprigin prin 4 dubluri D14A500C. Copertinele blocurilor B,C,D sunt proiectate din tevi metalice 80x80x4, 120(h)x6x4mm Gost 3025-2003

inglobate in centuri monolite din beton cl. C16/20 ancorate in peretii de sprigin
existenti din blocuri de beton prefabricate.

10) **Concluzie:** Solutiile architectural - constructive corespunde destinatiei. Proiectul de
executie, supus verificarii poate servi drept temei pentru solicitarea Autorizatiei de construire.
Plansele, supuse verificarii au fost stampilate.

Verificatori de proiecte

Verificator de proiecte 027
Postolachi Valeriu
Domeniile A.1,2,3
Nr. de inregistrare a avizului 250/2024
Valabil de la 21.01.2020 pînă la 21.01.2025

Verificator de proiecte 038
Pasteleiciuc Olga
Domeniile B.1,2
Nr. de inregistrare a avizului 245/2024
Valabil de la 21.01.2020 pînă la 21.01.2025

Proiect de executie

Obiect Nr. 05.04-D/24

Reparatia capitala a LT "Vasile Alecsandri" cu evidentierea a 3 etape: I-amenajarea teritoriului; II-renovarea grupurilor sanitare; III-termoizolarea fatadelor din str. Ivan Konev, nr.16/A, mun Balti

Volumul 2

05.04-D/24-2 Lucrari de reparatie capitala

Etapa III - termoizolarea fatadelor

Componenta volumului:

Albumul 1

05.04-D/24-2-1-SAC

Solutii arhitectural-constructive

S.R.L. "GEO-CAD-PROIECT"

LICENTA SERIA AMMII Nr.025815 DIN 03.09.2007

Arhitect-sef proiect
Inginer-sef proiect



Mihaila Veaceslav
Hihlat Emilia

Beneficiar:

Primaria mun. Balti, Directia Invatamint Tinetet si Sport

mun. Balti 2024

Memoriu explicativ

1. Date generale

Proiectul prezintă "Reparatia capitala a LT "Vasile Alecsandri" cu evidentierea a 3 etape: I-amenajarea teritoriului; II-renovarea grupurilor sanitare; III-termoizolarea fatadelor din str. Ivan Konev, nr.16/A".

Beneficiar: Primaria mun. Balti, Directia Invatamint Tinetet si Sport.

Proiectul este elaborat in baza:

- Certificatului de urbanism Nr.86 din 05.04.2024.
- Tema de proiectare.
- Ridicarii topografice actualizate.

In conformitate cu NCM A.07.02-2012 "Procedura de elaborare, avizare, aprobare, si continutul - cadru al documentatiei de proiect pentru constructii. Cerinte si prevederi principale" prezentul proiect este format din urmatoarele compartimente:

Obiectiv nr. 05.04-D/24 proiectat de SRL "Geo-Cad-Proiect"

Volumul 2: Album 1. 05.04-D/24-2-1-SAC Solutii arhitectural-constructive

Verificarea tehnica a proiectului de executie, in conformitate cu exigentile prevazute de Legea 163 din 09.07.2010 privind autorizarea executarii lucrarilor de constructie, se va face de catre verificatori atestati contractati de Beneficiar.

2. Caracteristici generale:

Categorie de importanta	- II (normala, NCM E.01.02:2005)
Grad de rezistenta la foc (RF)	- II (NCM E.03.02:2014)
Clasificare constr. pericol de incendiu (PI)	- C1 (NCM E.03.02:2014)
Clasificare risc de incendiu/explozie	- E (mic, NCM E.03.02:2014)
Grad pericol la incendiu	- II (NCM E.03.02:2014)
Clasificare pericol explozie-incendiu	- B4 (NCM E.03.04:2004)
Zona climaterica	- II B
Valabilitatea seismica teren	- 7 grade
Adancimea critica de inghet a solului	- 0,9 m
Temperatura de calcul a aerului pe timp de iarna	- minus 18°C
Presiunea dinamica a vintului	- 30 kg/m ² (0,3 kPa)
Sarcina provenita din zapada	- 50 kg/m ² (0,5 kPa)

3. Amplasament

Teritoriul amenajat se afla pe teritoriul LT "Vasile Alecsandri", pe teren proprietate publica. Accesul pietonal si a transportul se va efectua doar din str. Ivan Konev.

4. Arhitectura

Conform proiectului se preconizeaza amenajarea teritoriului din fata intrarii principale, reparatia capitala a blocurilor sanitare si termoizolarea fatadelor blocurilor de studii a LT "Vasile Alecsandri". Institutia de invatamant formata din 4 blocuri:

- Blocul A, bloc de studii cu incaperi administrative si sala de festivitati in 5 nivele (S+P+3S);
- Blocul B si C, blocuri de studii in 5 nivele (D+P+3E);
- Blocul D, blocul cantinei si salilor sportive in 3 nivele (S+P+E).

Proiectul prevede etapizarea lucrarilor de reparatie:

- Etapa I - amenajarea teritoriului;
- Etapa II - renovarea grupurilor sanitare;
- Etapa III - termoizolarea fatadelor.

In albumul dat sunt descrise lucrarile de reparatie pentru Etapa III - termoizolarea fatadelor LT "Vasile Alecsandri". Lucrarile constau in termoizolarea fatadelor, reparatia si renovarea pragurilor cu executarea copertinelor si fantanelor de lumina, reparatia stresenii si sistemii de evacuare a apelor pluviale de pe acoperis, executarea pereului.

5. Structura de rezistenta

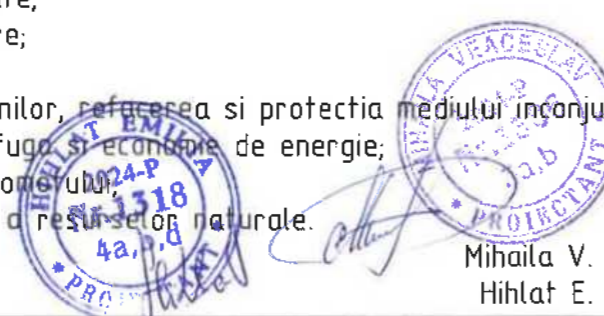
Scema constructiva a obiectului este carcasa din beton, cu pereti exteriori din panouri prefabricate din beton pentru peretia, pereti interiori din caramida rosie si plocuri din ipsos, planseu din panouri prefabricate cu goluri,

Proiectul de executie a fost elaborat in corespundere cu normele in vigoare si asigura exigentele de baza, reglementate de legea calitatii in constructii:

- A - rezistenta si stabilitate;
- B - siguranta in exploatare;
- C - siguranta la foc;
- D - igiena, sanatatea oamenilor, rafatarea si protectia mediului inconjurator;
- E - izolatie termica, hidrofuga si economie de energie;
- F - protectia impotriva zgomotului;
- G - utilizarea sustenabila a resurselor naturale.

Arhitect-Sef de proiect
Inginerul-Sef de proiect

Mihaila V.
Hihtat E.



tamplaria din lemn, PVC si metal, iar acoperisul sar pant pe carcasa de rezistenta din lemn cu invelis din foi ondulate de asbociment.

6. Mentiuni si particularitati de constructie

Dirijarea lucrarilor de constructie se va efectua de catre un diriginte de santier si un responsabil tehnic, ambii atestati in modul stabilit de Lege.

Controlul de stat al calitatii in constructii se exercita de catre inspectia de Stat in Constructii.

7. Protectia muncii si mediului inconjurator

In scopul respectarii masurilor de protectie a muncii si securitatii tehnice, toti angajatii de pe santier trebuie sa fie familiarizati cu NCM A.08.02:2014 "Securitatea si sanatatea muncii in constructii". Dirigintele de santier si esponsabilul tehnic concomitent vor fi direct responsabili de respectarea normelor securitatii tehnice.

8. Masuri siguranta la foc si exploatare

Proiectarea si explotarea in conformitate cu prevederile NCM E.03.02:2014 "Protectia impotriva incendiilor a cladirilor". Tratamentele elementelor cu substante corespunzator normativelor antiincendiar. Incaperile vor fi dotate cu semnalizatoare de incendiu si indicatoare de evacuare. In situatia unui incendiu de proportii se va folosi hidrantul exterior amplasat in str. Ivan Konev la o distanta de 30 m de la cladire. Jetul de apa de la acest hidrant nu poate atinge toate punctele combustibile ale cladirii. De aceea, in cazul dat, hidrantul identificat va servi la completarea cu apa a autospecialelor de stingere a incendiilor. Totodata, mentionam ca Detasamentul Salvatori si Pompieri Balti se afla, la distanta de 3km.

9. Finisari exterioare

Receptia lucrarilor constituie certificarea realizari acestora in conformitate cu documentatia de proiect. Lucrarile de construire pot incepe numai dupa ce a fost obtinuta Autorizarea de construire.

In conformitate cu Legea nr.721-XII din 02.02.96 privind calitatea in constructii, fazele determinate se vor receptiona prin Procese-verbale de constatare a calitatii, inclusiv de receptie a principalelor lucrari de executare de:

- Demontarea invelisului de deseuri parvenite in urma lucrarilor de constructie.
- Demontarea invelisului din membrana bituminoasa hidroizolanta.
- Demontarea a sistemii existente de evacuare a apei pluviale din tabla zincata.
- Lucrarilor de curatare a rusturilor de stratul existent de izolatie deteriorata.
- Demontarea tencuielei de pe soclu.
- Demontarea tamplariei existente din lemn, PVC si metal.
- Demolarea pragurilor si rampelor deteriorate.

Deseurile constructive si termoizolantul existent vor fi inalturate manual (muncitorii vor fi purta echipament de protectie, manusi, masti, etc in conformitate cu NCM A.08.02:2014 "Securitatea si sanatatea muncii in constructii"). Deseurile inalturate vor fi transportate cu ajutorul autobasculantei cu protectie din prelata, la poligonul de depozitare a deseurilor amplasat la distanta de 12 km pentru a fi conservate.

- Executarea incastarii golurilor de usa si fereastra.
- Montarea tamplariei noi din aluminiu.
- Executarea pragurilor din beton si a copertinelor din metal.
- Termoizolarea fatadelor cu placi extrudate din vata minerala (bazaltica).
- Executarea fatadelor ventilate din placi compozite din aluminiu ignifuge (rezistente la foc).
- Termoizolarea soclului si finisarea acestuia cu gresie portelanat.
- Finisarea pragurilor cu gresie portelanat cu suprafata antiderapanta.
- Executarea pereului.

* Continuarea vezi pl. 2.



A.S.P. certificat Nr. 1306 din 16.10.2024		Licenta seria AMMII Nr. 025815 din 03.09.2007	
I.S.P. certificat Nr. 1318 din 16.10.2024			
		OBIECTIV nr. 05.04-D/24-2-1-SAC	
		Reparatia capitala a LT "Vasile Alecsandri" cu evidentierea a 3 etape: I-amenajarea teritoriului; II-renovarea grupurilor sanitare;	
		III-termoizolarea fatadelor din str. Ivan Konev, nr.16/A, mun. Balti	
Mod.	Can.	Plansa	Nr.d.
			Semnat
			Data
A.S.P	Mihaila V.		07.24
I.S.P	Hihtat E.		07.24
Elaborat	Mihaila V.		07.24
		LT "Vasile Alecsandri"	Faza
		Etapa III - termoizolarea fatadelor	Plansa
			Planse
			PE
			1
		Date generale (inceput)	SRL "Geo-Cad-Proiect"
			mun. Balti

Fazele determinante a lucrarilor:

- Lucrari de demolare si demontare.
- Executarea pragurilor, copertinelor si pereului.
- Executarea hidroizolarii si metodei de etansare a constructiei.
- Executarea termoizolarii constructiei.
- Protectia anticoroziva a constructiilor din metal se va efectua in corespundere cu NCM E.04.04:2016

"Proiectarea protectiei anticorozive a constructiilor". Constructiile din metal trebuie sa fie grunduite cu 1 strat de grund ГФ-021 (ГОСТ 25125-82), urmata de vopsirea cu vopsea emailata ПФ-133 (ГОСТ 926-82) cu grosimea 100 мкм. Toate elementele din lemn se vor executa din pin de calitate II cu umeditatea nu mai mare de 20%. Toate elementele din lemn vor fi prelucrate cu substante antiseptice si antiperene conform NCM F.05.01-2007 "Proiectarea constructiilor din lemn".

Indici tehnico-economici

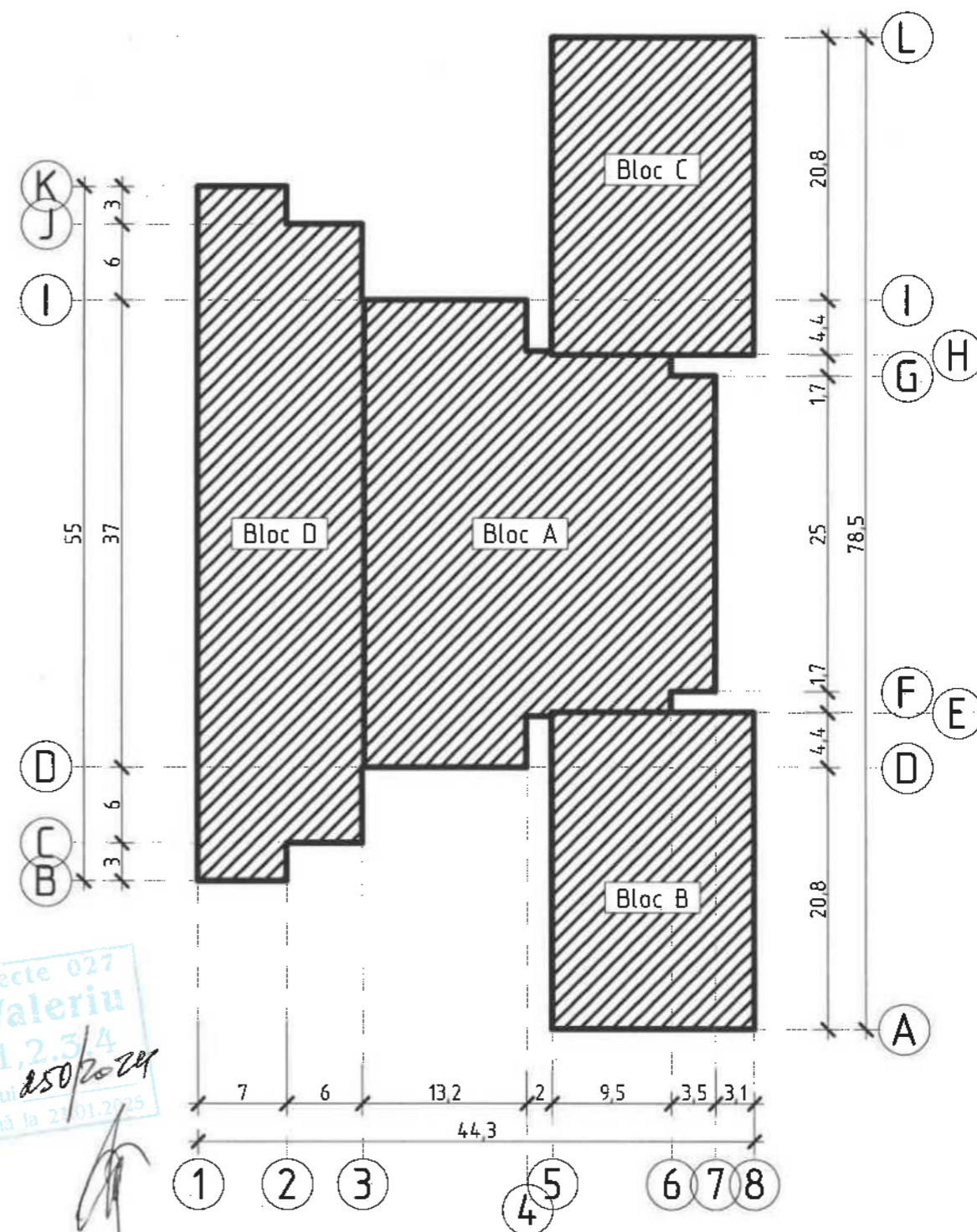
Nr.	Denumirea	Unitatea de masura	Nota
1	Suprafata la sol	m ²	2314,00
2	Numarul de nivele	et.	S+P+3E
	Costul total a obiectului CM	Mii lei	

POT si CUT existent

Semne conventionale

- Perete existent
- Bloc de usa demontat
- Bloc de fereastră demontat
- Constructii existente demolate
- Constructii si invelisuri existente demolate si demontate
- Termoizolarea peretilor exteriori existenti
- Zone a golului de usa si fereastră incastrate

Schema cladirei

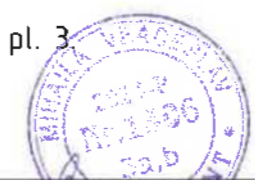


Verificator de proiecte 027
Postolachi Valeriu
Domeniile A.1,2,3,4
Nr. de inregistrare a avizului 250/2024
Valabil de la 21.01.2020 până la 21.01.2025

Blocul A - bloc de studii cu incaperi administrative si sala de festivitati in 5 nivele (S+P+3E)
Blocul B si C - blocuri de studii in 5 nivele (D+P+3E)
Blocul D - blocul cantinei si salilor sportive in 3 nivele (S+P+E)

* Continuarea vezi pl. 3

Verificator de proiecte 038
Panteleiciuc Olga
Domeniile B.1,2
Nr. de inregistrare a avizului 945/2024
Valabil de la 21.01.2020 până la 21.01.2025



Nr.inve.a orig Data si semnatura Nr.inve.schim.

2024	05.04-D/24-2-1-SAC	Reparatia capitala a LT "Vasile Alecsandri" cu evidentierea a 3 etape: I-amenajarea teritoriului; II-renovarea grupurilor sanitare; III-termoizolarea fatadelor din str. Ivan Konev, nr.16/A, mun. Balti			
A.S.P	Mihaila V.	07.24	LT "Vasile Alecsandri"	faza	plansa
I.S.P	Hihlat Em.	07.24	Etapa III - termoizolarea fatadelor	PE	2
Elaborat	Mihaila V.	07.24	Date generale (continuare)	SRL "Geo-Cad-Proiect" mun. Balti	

Specificatia desenilor marca - 05.04-D/24-2-1-SAC

Plansa	Denumirea	Nota
1	Date generale (inceput)	
2	Date generale (continuare)	
3	Date generale (continuare)	
4	Date generale (continuare)	
5	Date generale (continuare)	
6	Date generale (sfarsin)	
7	Plan releveu cota -3,300	
8	Plan releveu cota 0,000	Blocul A
9	Plan releveu cota 3,300	-//-
10	Plan releveu cota 6,600	
11	Plan releveu cota 9,900	
12	Plan releveu acoperis	
13	Sectiunea A-A (releveu)	
14	Plan cota -3,300 (demolari si demontari)	
15	Plan cota 0,000 (demolari si demontari)	
16	Plan cota 3,300 (demolari si demontari)	
17	Plan cota 6,600 (demolari si demontari)	
18	Plan cota 9,900 (demolari si demontari)	
19	Fatada in axe E-H si 3-8 (demontari)	
20	Fatada in axe 8-3 si I-D (demontari)	
21	Specificatia lucrarilor de demolare si demontare cota -3,300, ..., 6,600	
22	Specificatia lucrarilor de demolare si demontare cota 9,900. Sectiunea a-a	
23	Plan cota -3,300	
24	Plan cota 0,000	
25	Plan cota 3,300	
26	Plan cota 6,600	
27	Plan cota 9,900	
28	Sectiunea A-A	
29	Plan acoperis	
30	Fatada in axe E-H si 8-3	
31	Fatada in axe 3-8 si I-D	

32	Nodul A1. Sectiunea a-a. Specificatia materialelor de finisare a stresenii	
33	Executarea finisarii soclului. Specificatia termoizolarii fatadelor	
34	Executarea finisarii muchiilor si fatadelor	
35	Specificatia blocurilor de usa si de finisare cota -3,300. Consolidarea zidariei, a-a	
36	Specificatia blocurilor de usa si fereastră cota 0,000	
37	Specificatia materialelor de finisare cota 0,000. Consolidarea zidariei, a-a	
38	Specificatia blocurilor de fereastră si de finisare cota 3,300. Consolidarea zidariei, a-a	
39	Specificatia blocurilor de usa si fereastră si de finisare cota 6,600. Consolidarea zidariei, a-a	
40	Specificatia blocurilor de fereastră si de finisare cota 9,900. Consolidarea zidariei, a-a	
41	Pereu. Specificatia materialelor	
42	Prag A1 (releveu)	
43	Prag A1 (lucrari de demolare). Specificatia lucrarilor de demolare si demontare Prag A1	
44	Prag A1	
45	Sectiunea 1-1 si 2-2	
46	Sectiunea 3-3 si 4-4	
47	Sectiunea 5-5 si 6-6. Specificatia materialelor Prag A1	
48	Mana curenta M-1. Nodul I. Sectiunea 1-1. Specificatia materialelor	
49	Balustrada BI-1. Nodul I, II. Sectiunea 1-1. Specificatia materialelor	
50	Balustrada BI-2. Nodul I, II. Sectiunea 1-1, 2-2. Specificatia materialelor	
51	Balustrada BI-3. Nodul I, II. Sectiunea 1-1, 2-2. Specificatia materialelor	
52	Balustrada BI-4. Nodul I, II. Sectiunea 1-1, 2-2. Specificatia materialelor	
53	Balustrada BI-5. Nodul I, II. Sectiunea 1-1. Specificatia materialelor	
54	Balustrada BI-6	
55	Nodul I, II. Sectiunea 1-1, 2-2. Specificatia materialelor	
56	Balustrada BI-7	
57	Nodul I, II. Sectiunea 1-1, 2-2. Specificatia materialelor	
58	Prag A2 (releveu) si (lucrari de demolare). Specificatia lucrarilor de demontare	

* Continuarea vezi pl. 4

Verificator de proiecte 038
Panteleiciuc Olga
 Domeniile B.1,2
 Nr. de inregistrare a avizului 245/2020
 Valabil de la 21.01.2020 până la 21.01.2025

Verificator de proiecte 027
Postolachi Valeriu
 Domeniile A.1,2,3,4
 Nr. de inregistrare a avizului 250/2024
 Valabil de la 21.01.2020 până la 21.01.2025

2024	05.04-D/24-2-1-SAC	Reparatia capitala a LT "Vasile Alecsandri" cu evidentierea a 3 etape: I- amenajarea teritoriului; II-renovarea grupurilor sanitare; III-termoizolarea fatadelor din str. Ivan Konev, nr.16/A, mun. Balti				
A.S.P	Mihaila V.	07.24	LT "Vasile Alecsandri"	faza	plansa	planse
I.S.P	Hihlat Em.	07.24	Etapa III - termoizolarea fatadelor	PE	3	
Elaborat	Mihaila V.	07.24	Date generale (continuare)	SRL "Geo-Cad-Proiect" mun. Balti		

Nr.inve.a orig Data si semnatura Nr.inve.schim.

Plansa	Denumirea	Nota
59	Prag A2. Sectiunea 1-1 si 2-2. Specificatia materialelor Prag A2	
60	Nodul I. Centura Cm-1. Elementul Ei-1. Sectiunea a-a. Specificatia materialelor	
61	Balustrada Bl-1. Nodul I,III. Sectiunea 2-2. Specificatia materialelor	
62	Prag A3 (relevu) si (lucrari de demolare). Specificatia lucrarilor de demontare	
63	Prag A3. Sectiunea 1-1 si 2-2. Specificatia materialelor Prag A2	
64	Nodul I. Centura Cm-1. Elementul Ei-1. Sectiunea a-a. Specificatia materialelor	
65	Balustrada Bl-1. Nodul I,III. Sectiunea 2-2. Specificatia materialelor	
66	Prag A4 (relevu) si (lucrari de demolare). Specificatia lucrarilor de demontare	
67	Prag A4. Sectiunea 1-1. Specificatia materialelor Prag A4	
68	Element inglobat Ei-1 si Ei-2. Sectiunea a-a si b-b. Specificatia materialelor	
69	Balustrada Bl-1. Nodul I,III. Sectiunea 2-2. Specificatia materialelor	
70	Copertina A1	
71	Sectiunea 1-1	
72	Nodul I si II. Sectiunea a-a. Specificatia materialelor	
73	Amplasarea fundatiilor si elementelor inglobate	
74	Schema elementelor de rezistenta a Copertinei A1	
75	Sectiunea 2-2	
76	Sectiunea 3-3	
77	Nodul 1,3. Sectiune 1-1,3-3	
78	Nodul 4,6. Sectiune 4-4,6-6	
79	Nodul 7,12. Sectiune 7-7,12-12	
80	Nodul 13. Sectiune 13-13. Specificatia materialelor din metal	
81	Elementul Ei-1. Sectiunea a-a. Specificatia materialelor	
82	Fundatia F-1. Sectiunea b-b. Specificatia materialelor	
83	Copertina A2. Schema elementelor de rezistenta. Sectiunea 1-1	
84	Nodul 1, 2. Specificatia materialelor	
85	Nodul A. Sectiunea a-a. Specificatia materialelor din metal	
86	Copertina A3. Schema elementelor de rezistenta. Sectiunea 1-1	
87	Nodul a, 1 si 2. Sectiunea a-a. Specificatia materialelor din metal	
88	Copertina A4. Schema elementelor de rezistenta. Sectiunea 1-1	
89	Nodul a, 1 si 2. Sectiunea a-a. Specificatia materialelor din metal	
90	Copertina A5. Schema elementelor de rezistenta	
91	Sectiunea 1-1 si 2-2. Specificatia materialelor	

92	Nodul a, 1,4. Specificatia materialelor din metal	
93	Fatada in axe E-H si 8-3 prezentarea coloristica	
94	Fatada in axe I-D si 3-8 prezentarea coloristica. Fisa coloristica	
95	Plan relevu cota -3,300 si 0,000	
96	Plan relevu cota 3,300 si 6,600	Blocul B
97	Plan relevu cota 9,900 si acoperis	-//-
98	Sectiunea A-A (relevu)	
99	Plan cota -3,300 si 0,000 (demolari si demontari)	
100	Plan cota 3,300 si 6,600 (demolari si demontari)	
101	Plan cota 9,900 (demolari si demontari). Fatada in axe A-E (demontari)	
102	Fatada in axe 5-8 si E-A (demontari)	
103	Specificatia lucrarilor de demolare si demontare cota -3,300 si 0,000	
104	Specificatia lucrarilor de demolare si demontare cota 3,300,6,600	
105	Specificatia lucrarilor de demolare si demontare cota 9,900. Sectiunea a-a	
106	Plan cota -3,300 si 0,000	
107	Plan cota 3,300 si 6,600	
108	Plan cota 9,900. Sectiunea A-A	
109	Plan acoperis	
110	Fatada in axe A-E, 5-8 si E-A	
111	Nodul B1. Sectiunea a-a. Specificatia materialelor de finisare a stresenii	
112	Executarea finisarii soclului. Specificatia termoizolarii fatadelor	
113	Executarea finisarii muchilor si fatadelor	
114	Specificatia blocurilor de usa si fereastră si de finisare cota -3,300	
115	Specificatia blocurilor de fereastră si de finisare cota 0,000. Consolidarea zidariei, a-a	
116	Specificatia blocurilor de fereastră si de finisare cota 3,300. Consolidarea zidariei, a-a	
117	Specificatia blocurilor de fereastră si de finisare cota 6,600	
118	Specificatia blocurilor de fereastră si de finisare cota 9,900	

Nr. inve. a. orig. Data si semnatura Nr. inve. schim.

* Continuarea vezi pl. 5
Verificator de proiecte 038
Panteleiciuc Olga
Domeniile B.1,2
 de inregistrare a avizului 245/2024
 Valabil de la 21.01.2020 pînă la 21.01.2025

Verificator de proiecte 027
Postolachi Valeriu
Domeniile A.1,2,3,4
 Nr. de inregistrare a avizului 150/2024
 Valabil de la 21.01.2020 pînă la 21.01.2025

2024	05.04-D/24-2-1-SAC	Reparatia capitala a LT "Vasile Alecsandri" cu evidentierea a 3 etape: I- amenajarea teritoriului; II-renovarea grupurilor sanitare; III-termoizolarea fatadelor din str. Ivan Konev, nr.16/ A, mun. Balti	faza	plansa	planse
A.S.P	Mihaila V.	07.24	LT "Vasile Alecsandri"	PE	4
I.S.P	Hihlat Em.	07.24	Etapa III - termoizolarea fatadelor		
Elaborat	Mihaila V.	07.24	Date generale (continuare)	SRL "Geo-Cad-Proiect" mun. Balti	

Plansa	Denumirea	Nota
119	Pereu. Specificatia materialelor	
120	Prag B1 (relevu) si (lucrari de demolare). Specificatia lucrarilor de demontare	
121	Prag B1. Sectiunea 1-1 si 2-2	
122	Nodul I. Centura Cm-1. Specificatia materialelor	
123	Element inglobat Ei-1 si Ei-2. Sectiunea a-a si b-b. Specificatia materialelor	
124	Balustrada BI-1, si BI-2. Nodul I,III. Sectiunea 2-2. Specificatia materialelor	
125	Fantana de lumina B1 (relevu) si (lucrari de demolare)	
126	Specificatia lucrarilor de demontare	
127	Fantana de lumina B1. Sectiunea 1-1	
128	Nodul I. Centura Cm-1. Specificatia materialelor	
129	Balustrada BI-1, BI-2 si BI-3	
130	Element inglobat Ei-1. Nodul I,III. Sectiunea a-a si 2-2. Specificatia materialelor	
131	Copertina B1. Schema elementelor de rezistenta. Sectiunea 1-1	
132	Nodul a, 1 si 2. Sectiunea a-a. Specificatia materialelor din metal	
133	Copertina B2	
134	Schema elementelor de rezistenta a Copertinei B2	
135	Sectiunea 1-1. Specificatia materialelor	
136	Nodul a,III,3. Specificatia materialelor din metal	
137	Fatada in axe A-E si 5-8 prezentarea coloristica	
138	Fatada in axe E-A prezentarea coloristica. Fisa coloristica	
139	Plan relevu cota -3,300 si 0,000	
140	Plan relevu cota 3,300 si 6,600	Blocul C
141	Plan relevu cota 9,900 si acoperis	-//-
142	Sectiunea A-A (relevu)	
143	Plan cota -3,300 si 0,000 (demolari si demontari)	
144	Plan cota 3,300 si 6,600 (demolari si demontari)	
145	Plan cota 9,900 (demolari si demontari). Fatada in axe H-L (demontari)	
146	Fatada in axe 8-5 si L-H (demontari)	
147	Specificatia lucrarilor de demolare si demontare cota -3,300,6,600	
148	Specificatia lucrarilor de demolare si demontare cota 9,900. Sectiunea a-a	
149	Plan cota -3,300 si 0,000	
150	Plan cota 3,300 si 6,600	
151	Plan cota 9,900. Sectiunea A-A	

152	Plan acoperis	
153	Fatada in axe H-L, 8-5 si L-H	
154	Nodul C1. Sectiunea a-a. Specificatia materialelor de finisare a stresenii	
155	Executarea finisarii soclului. Specificatia termoizolarii fatadelor	
156	Executarea finisarii muchilor si fatadelor	
157	Specificatia blocurilor de usa si de finisare cota -3,300	
158	Specificatia blocurilor de fereastră si de finisare cota 0,000. Consolidarea zidariei, a-a	
159	Specificatia blocurilor de fereastră si de finisare cota 3,300. Consolidarea zidariei, a-a	
160	Specificatia blocurilor de fereastră si de finisare cota 6,600	
161	Specificatia blocurilor de fereastră si de finisare cota 9,900	
162	Pereu. Specificatia materialelor	
163	Prag C1 (relevu) si (lucrari de demolare). Specificatia lucrarilor de demontare	
164	Prag C1. Sectiunea 1-1 si 2-2	
165	Nodul I. Centura Cm-1. Specificatia materialelor	
166	Balustrada BI-1 si BI-2	
167	Element inglobat Ei-1. Nodul I,III. Sectiunea a-a si 2-2. Specificatia materialelor	
168	Fantana de lumina C1 (relevu) si (lucrari de demolare)	
169	Specificatia lucrarilor de demontare	
170	Fantana de lumina C1. Sectiunea 1-1	
171	Nodul I. Centura Cm-1. Specificatia materialelor	
172	Balustrada BI-1, BI-2 si BI-3	
173	Element inglobat Ei-1. Nodul I,III. Sectiunea a-a si 2-2. Specificatia materialelor	
174	Copertina C1	
175	Schema elementelor de rezistenta a Copertinei C1	
176	Sectiunea 1-1. Specificatia materialelor	
177	Nodul a,III,3. Specificatia materialelor din metal	
178	Copertina C2. Schema elementelor de rezistenta. Sectiunea 1-1	

* Continuarea vezi pl. 6

Verificator de proiecte 038
Fantelecluc Olga
 Domeniile B.1,2
 Nr. de inregistrare a avizului 245/2024
 Valabil de la 21.01.2020 până la 21.01.2025

Verificator de proiecte 027
Postolachi Valeriu
 Domeniile A.1,2,3,4
 Nr. de inregistrare a avizului 250/2024
 Valabil de la 21.01.2020 până la 21.01.2025

2024	05.04-D/24-2-1-SAC	Reparatia copertina a LT "Vasile Alecsandri" cu evidentierea a 3 etape: I-amenajarea ferstrilor, II-renovarea grupurilor sanitare, III-termoizolarea fatadelor din str. Ivan Konev, nr.16/A, mun. Balti	faza	plansa	planse
A.S.P	Mihaila V.	07.24	LT "Vasile Alecsandri"	PE	5
I.S.P	Hihat Em.	07.24	Etapa III - termoizolarea fatadelor		
Elaborat	Mihaila V.	07.24	Date generale (continuare)	SRL "Geo-Cad-Proiect" mun. Balti	

Nr.inve.a orig. Data si semnatura Nr.inve.schim.

Plansa	Denumirea	Nota
179	Nodul a, 1 si 2. Sectiunea a-a. Specificatia materialelor din metal	
180	Fatada in axe H-L si 8-5 prezentarea coloristica	
181	Fatada in axe H-L prezentarea coloristica. Fisa coloristica	
182	Plan releveu cota -2,500	
183	Plan releveu cota 0,000	Blocul D
184	Plan releveu cota 3,300	-//-
185	Plan releveu cota 6,600	
186	Plan releveu acoperis	
187	Sectiunea A-A (releveu)	
188	Plan cota -2,500 (demolari si demontari)	
189	Plan cota 0,000 (demolari si demontari)	
190	Plan cota 3,300 (demolari si demontari)	
191	Plan cota 6,600 (demolari si demontari)	
192	Plan acoperis (demolari si demontari)	
193	Fatada in axe B-K, 1-3 si 3-1 (demontari)	
194	Fatada in axe K-B (demontari)	
195	Specificatia lucrarilor de demolare si demontare cota -3,300,6,600	
196	Specificatia lucrarilor de demolare si demontare cota 9,900. Sectiunea a-a	
197	Plan cota -2,500	
198	Plan cota 0,000	
199	Plan cota 3,300	
200	Plan cota 6,600	
201	Plan acoperis	
202	Fatada in axe B-K, 1-3 si 3-1	
203	Fatada in axe K-B	
204	Nodul D1 si D2. Sectiunea a-a. Specificatia materialelor de finisare a stresenii	
205	Executarea finisarii soclului. Specificatia termoizolarii fatadelor	
206	Executarea finisarii muchiilor si fatadelor	
207	Specificatia blocurilor de usa si de finisare cota -3,300	
208	Specificatia blocurilor de usa si fereastră si de finisare cota 0,000	
209	Specificatia blocurilor de fereastră si de finisare cota 3,300. Consolidarea zidariei, a-a si b-b	
210	Specificatia blocurilor de fereastră si de finisare cota 6,600	
211	Pereu. Specificatia materialelor	

212	Prag D1 (releveu) si (lucrari de demolare). Specificatia lucrarilor de demontare	
213	Prag D1. Sectiunea 1-1	
214	Sectiunea 2-2 si 3-3. Specificatia materialelor	
215	Nodul I. Centura Cm-1. Specificatia materialelor	
216	Balustrada Bl-1	
217	Balustrada Bl-2 si Bl-3	
218	Element inglobat Ei-1 si Ei-2. Nodul I,III. Sectiunea a-a, b-b si 2-2. Specificatia materialelor	
219	Prag D2 (releveu) si (lucrari de demolare). Specificatia lucrarilor de demontare	
220	Prag D2. Specificatia materialelor	
221	Sectiunea 1-1 si 2-2	
222	Balustrada Bl-1 si Bl-3	
223	Element inglobat Ei-1. Nodul I,III. Sectiunea a-a si 2-2. Specificatia materialelor	
224	Prag D3 (releveu) si (lucrari de demolare). Specificatia lucrarilor de demontare	
225	Prag D3. Sectiunea 1-1. Specificatia materialelor	
226	Balustrada Bl-1 si Bl-2	
227	Element inglobat Ei-1. Nodul I,III. Sectiunea a-a si 2-2. Specificatia materialelor	
228	Copertina D1. Schema elementelor de rezistenta. Sectiunea 1-1	
229	Sectiunea 1-1 si 2-2. Specificatia materialelor	
230	Nodul a, 1,3. Specificatia materialelor din metal	
231	Copertina D2. Schema elementelor de rezistenta	
232	Sectiunea 1-1. Specificatia materialelor din metal	
233	Nodul a, 1,3. Specificatia materialelor din metal	
234	Copertina D3. Schema elementelor de rezistenta	
235	Sectiunea 1-1. Specificatia materialelor din metal	
236	Nodul a, 1,3. Specificatia materialelor din metal	
237	Fatada in axe B-K, 1-3 si 3-1 prezentarea coloristica	
238	Fatada in axe K-B prezentarea coloristica. Fisa coloristica	

Nr. inve. a orig. Data si semnatura Nr. inve. schim.

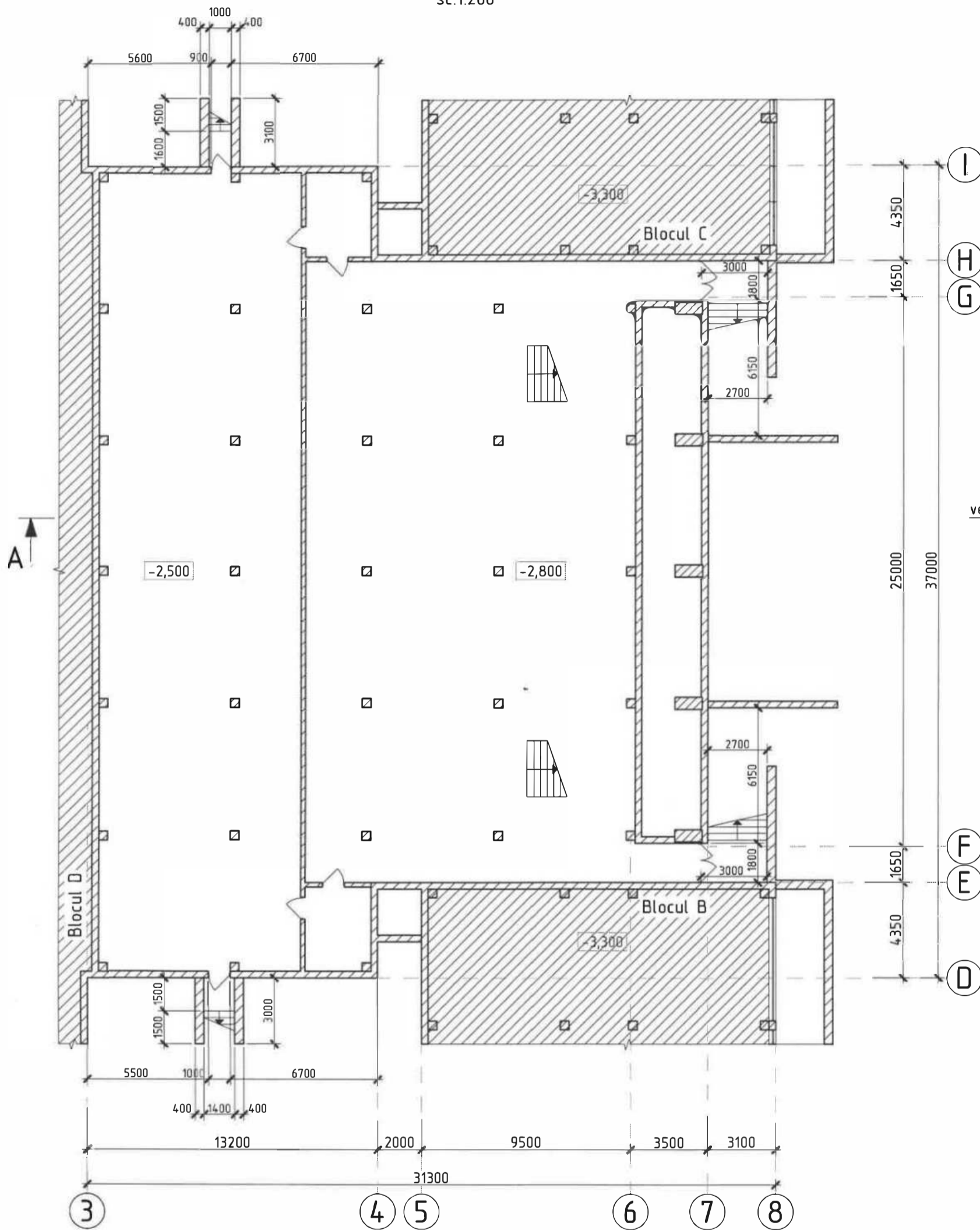
Verificator de proiecte 038
Panteleiciuc Olga
 Domeniile B.1,2
 Nr. de inregistrare a avizului 245/2024
 Valabil de la 21.01.2020 până la 21.01.2025

Verificator de proiecte 027
Postolachi Valeriu
 Domeniile A.1,2,3,4
 Nr. de inregistrare a avizului 150/2024
 Valabil de la 21.01.2020 până la 21.01.2025

2024	05.04-D/24-2-1-SAC	Reparatia capitala a LT "Vasile Alecsandri" cu evidentierea a 3 etape: I- amenajarea teritoriului; II- renovarea grupurilor sanitare; III- termoizolarea fatadelor din str. Ivan Konev, nr.16/A, mun. Balti			
A.S.P	Mihaila V.	07.24	LT "Vasile Alecsandri"	faza	plansa
I.S.P	Hihlat Em.	07.24	Etapa III - termoizolarea fatadelor	PE	6
Elaborat	Mihaila V.	07.24	Date generate (sfarsin)	SRL "Geo-Cad-Proiect" mun. Balti	

Plan releveu cota -3,300

sc.1:200



- Perete existent

PROIECT DE PROIECTARE
Costoșchi Valeriu
 Domeniile A.1.2.3.4
 Nr. de înregistrare a activului
 250/2024

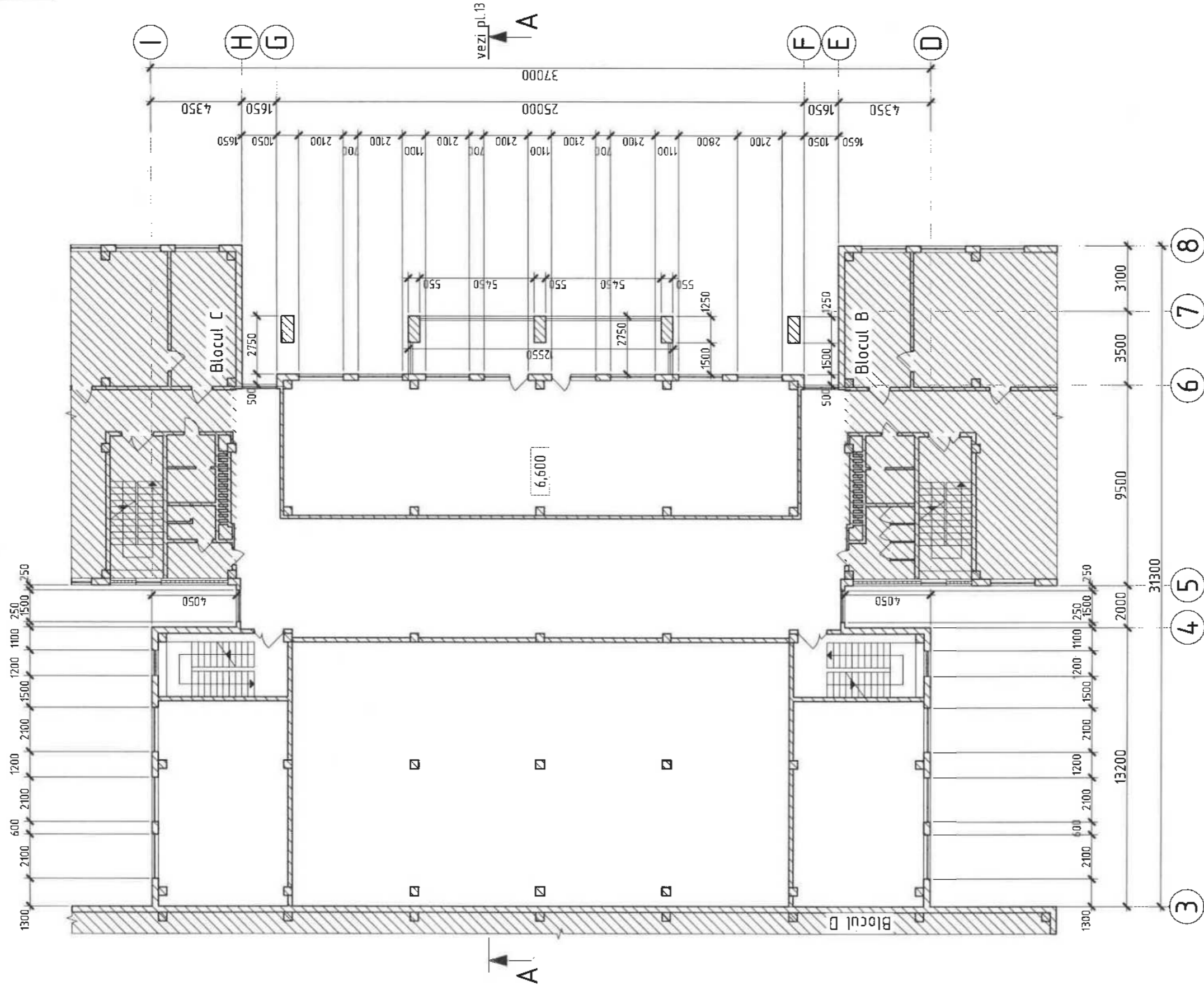


2024	05.04-D/24-2-1-SAC	Reparația capitală a LT "Vasile Alecsandri" cu evidențierea a 3 etape: I-amplasarea teritoriului; II-renovarea grupurilor sanitare; III-termoizolarea fatadelor din str. Ivan Konev, nr.16/A, mun. Balti	faza	plansa	planse
A.S.P	Mihaila V.	07.24	PE	7	
I.S.P	Hihlat Em.	07.24			
Elaborat	Mihaila V.	07.24			
		Plan releveu cota -3,300	SRL "Geo-Cad-Proiect" mun. Balti		

Nr.inve.a.orig. Data si semnatura Nr.inve.schim.

Plan releveu cota 6,600

sc.1:200



- Perete existent

Proiectat de proiecte 022
Costofachi Valeriu
 Domeniile A.1.2.34
 de înregistrare a evoluției **250/2024**
 de la 21.01.2020 până la 21.01.2025



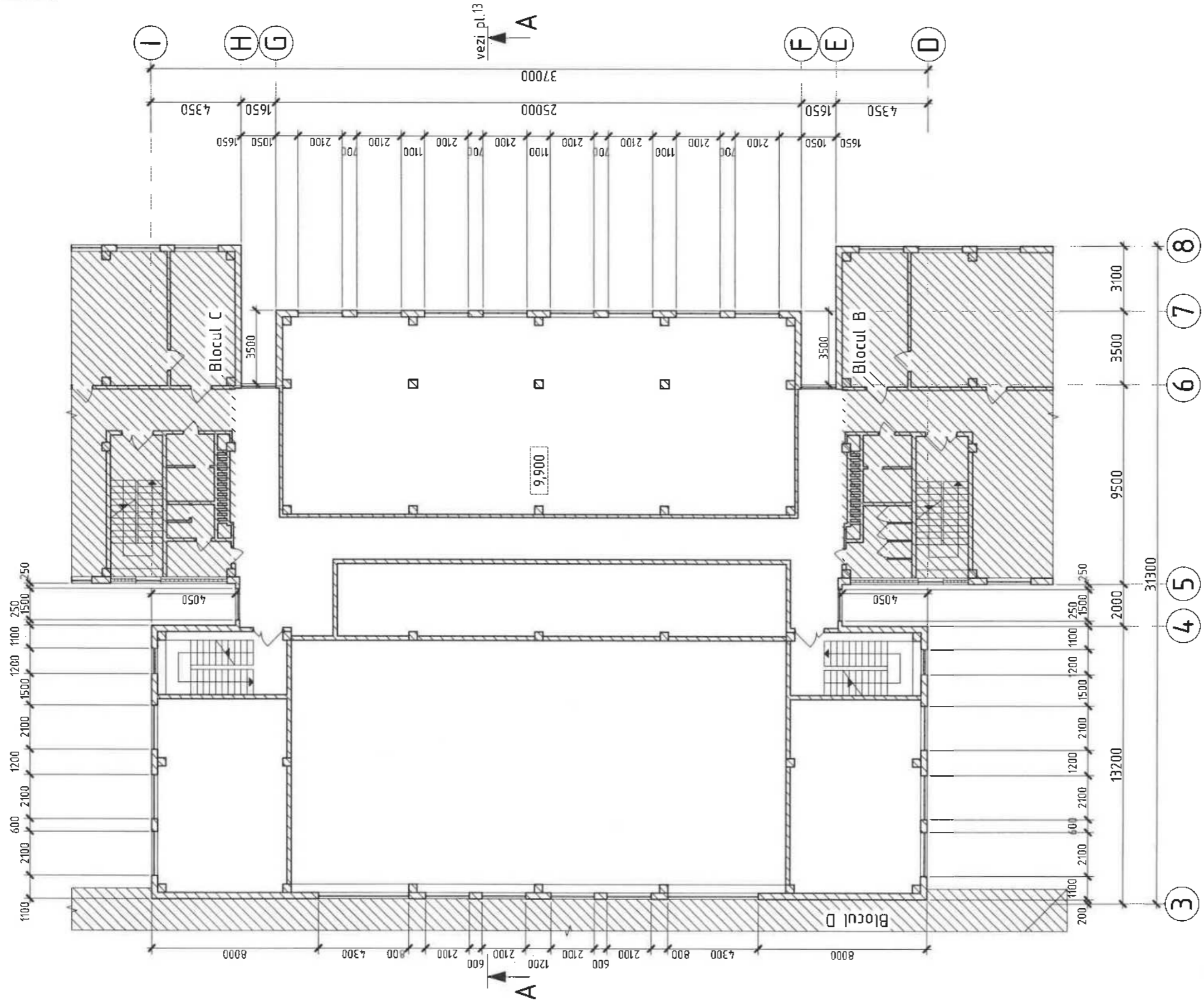
2024	05.04-D/24-2-1-SAC	Reparatia capitala a LT "Vasile Alecsandri" cu evidentierea a 3 etape: I - amenajarea teritoriului; II - renovarea grupurilor sanitare; III - termoizolarea fatadelor din str. Ivan Konev, nr.16/A, mun. Balti		
A.S.P	Mihaila V.	07.24	Etapa III - termoizolarea fatadelor Blocul A	faza plansa planse
I.S.P	Mihail Em.	07.24		PE 10
Elaborat	Mihaila V.	07.24		SRL "Geo-Cad-Proiect" mun. Balti

Plan releveu cota 6,600

Nr.inve.a.orig. Data si semnatura Nr.inve.schim.

Plan releveu cota 9,900

sc.1:200



- Perete existent

Certificat de protecție 027
Rostolachi Valeriu
 Domeniile A.1,2,5A
 Str. de înregistrare a avizului 280/2024
 Stabilii de la 21.01.2020 până la 31.01.2025



2024	05.04-D/24-2-SAC	Reparația capitală a LT "Vasile Alecsandri" cu evidențierea a 3 etape: I - amenajarea teritoriului; II - renovarea grupurilor sanitare; III - termoizolarea fatadelor din str. Ivan Konev, nr.16/A, mun. Balti		
A.S.P.	Mihaila V.	07.24	Etapa III - termoizolarea fatadelor Blocul A	faza planșa planșe
I.S.P.	Hihlat Em.	07.24		PE 11
Elaborat	Mihaila V.	07.24		SRL "Geo-Cad-Proiect" mun. Balti

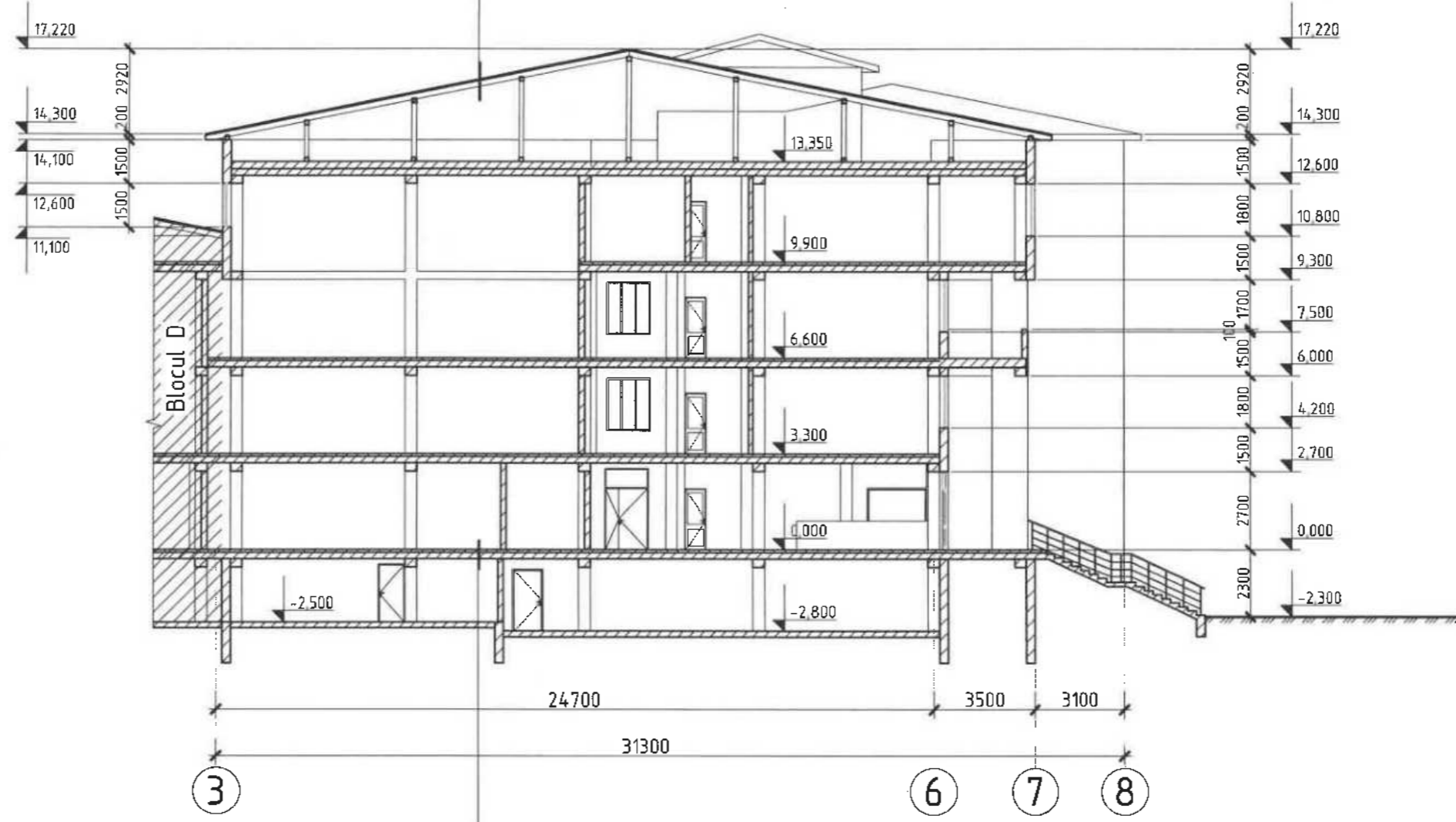
Plan releveu cota 9,900



Sectiunea A-A (relevu)

sc.1:200

- 1. Invelis existent din foi ondulate din asbociment
- 2. Sipca existenta din lemn
- 5. Carcasa de rezistenta existenta din lemn



- 1. Invelis existent a podelei din strat de mortar $\delta=80\text{mm}$
- 2. Planseu existent din panouri prefabricate cu goluri $\delta=220\text{mm}$

- Perete existent

Verificator de proiecte 027
Postolachi Valeriu
 Domeniile A.1,2,3,4
 Nr. de inregistrare a avizului 250/2024
 Valabil de la 21.01.2020 până la 21.01.2025

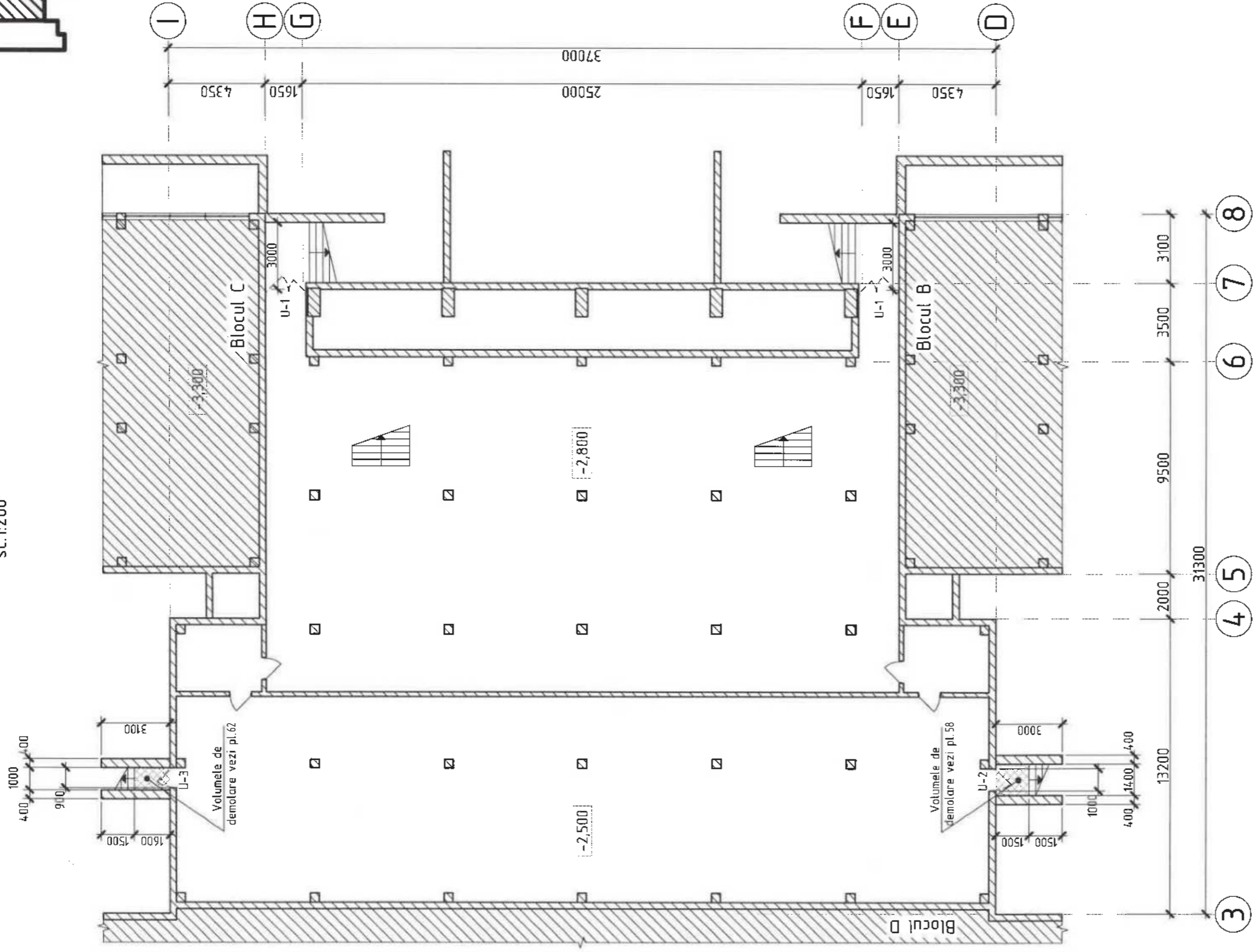
Nr.inve.a.orig. Data si semnatura Nr.inve.schim.

2024	05.04-D/24-2-1 SAC	Reparatia capitala a LT "Vasile Alecsandri" cu evidentierea a 3 etape: I-amenajarea teritoriului; II-renovarea grupurilor sanitare; III-termoizolarea fatadelor din str. Ivan Konev, nr.16/A, mun. Balti			
A.S.P	Mihaila V.	07.24	LT "Vasile Alecsandri"	faza	planse
I.S.P	Hihlat Em.	07.24	Etapa III - termoizolarea fatadelor Blocul A	PE	13
Elaborat	Mihaila V.	07.24	Sectiunea A-A (relevu)	SRL "Geo-Cad-Proiect" mun. Balti	

Nr.inve.a orig Data si semnatura Nr.inve.schim.

Plan demontari cota -3,300

sc.1:200



Nota:

- Conform proiectului sint preconizate urmatoarele tipuri de lucrari de demolare si demontare:
- Demontarea timplariei exterioare existente din lemn si metal.
- Lucrarilor de curatare a muchilor golurilor de tencuiala si finisarea existenta.
- Lucrarile de demolare vor consta in executarea prin taierea constructiilor supuse demolarii la dimensiuni mici, usor de a le deplasa.
- Volumete lucrarilor de demontare vezi "Specificatia Lucrarilor de demolare si demontare" pl.
- Lucrarile de demolare vor fi efectuate in conformitate NCM A.08.01:2013 "Organizarea constructiilor" si NCM A.08.02:2014 "Securitatea si sanatatea muncii in constructii".
- Transportarea si depozitarea rezidurilor se va efectua la distanta de 15 km pe teritoriul poligonului de colectare a gunoiului.

- Perete existent
- Bloc de usa demontat
- Constructii si invelisuri existente demolate si demontate

Verificator de proiecte 027
Postolachi Valeriu
Domeniile A.1.2.3.4
In de inregistrare a avizului 280/2024
din data de 21.07.2020, până la 31.01.2025

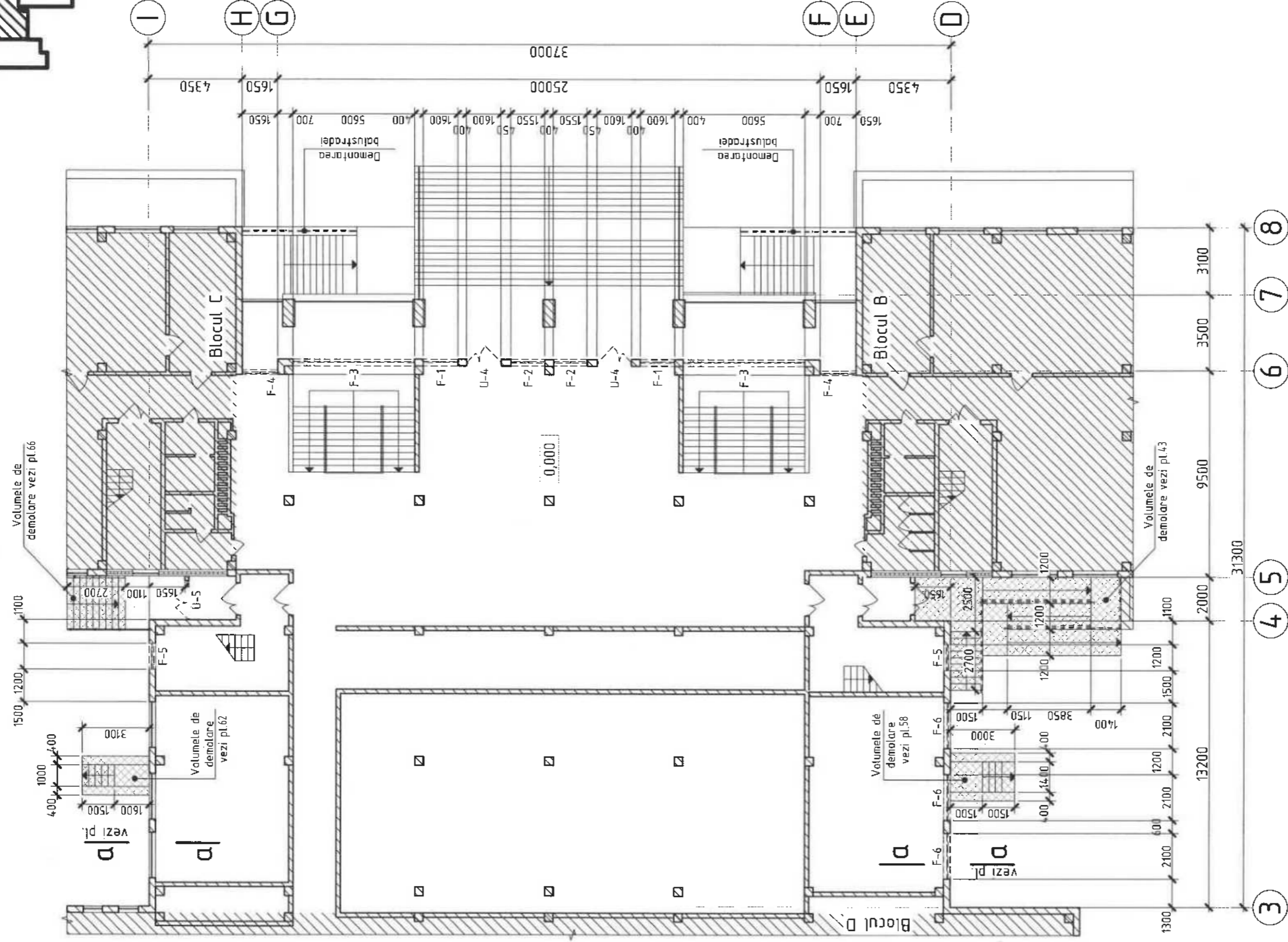


2024	05.04-D/24-2-1-SAC			Reparatia capitala a LT "Vasile Alecsandri" cu evidentierea a 3 etape: I- amenajarea teritoriului; II-renovarea grupurilor sanitare; III-termoizolarea fatadelor din str. Ivan Konev, nr.16/A, mun. Balti
A.S.P	Mihaila V.	07.24		LT "Vasile Alecsandri"
I.S.P	Hihlat Em.	07.24		Etapa III - termoizolarea fatadelor Blocul A
Elaborat	Mihaila V.	07.24		faza planşa planşe PE 14
Plan cota -3,300 (demolari si demontari)				SRL "Geo-Cad-Proiect" mun. Balti

Nr.inve.orig Data si semnatura Nr.inve.schim.

Plan demontari cota 0,000

sc.1:200



Nota:

- Conform proiectului sunt preconizate urmatoarele tipuri de lucrari de demolare si demontare:
 - Demontarea glafurilor inferioare si exterioare.
 - Demontarea fimplariei exterioare existente din lemn, PVC si metal.
 - Lucrarilor de curatare a muchiilor golurilor de tencuiala si finisarea existenta.
 - Demontarea balustradei existente.
 - Demontarea si demolarea elementelor constructive deteriorate a pragurilor.
- Lucrarile de demolare vor consta in executarea prin taierea constructiilor supuse demolarii la dimensiuni mici, usor de a le deplasa.
- Volumele lucrarilor de demontare vezi "Specificatia lucrarilor de demolare si demontare" pt.
- Lucrarile de demolare vor fi efectuate in conformitate NCM A.08.01:2013 "Organizarea constructiilor" si NCM A.08.02:2014 "Securitatea si sanatatea muncii in constructii".
- Transportarea si depozitarea reziduurilor se va efectua la distanta de 15 km pe teritoriul poligonului de colectare a gunaiului.

- Perete existent
- Bloc de usa demontat
- Bloc de fereastră demontat
- Constructii existente demolate
- Constructii si invelisuri existente demolate si demontate

Verificator de proiectie 027
Postolachi Valeriu
 Domeniile A.1.2.3/4
 Inregistrare a avizului 150/2024
 de la 21.01.2020 pînă la 21.01.2025



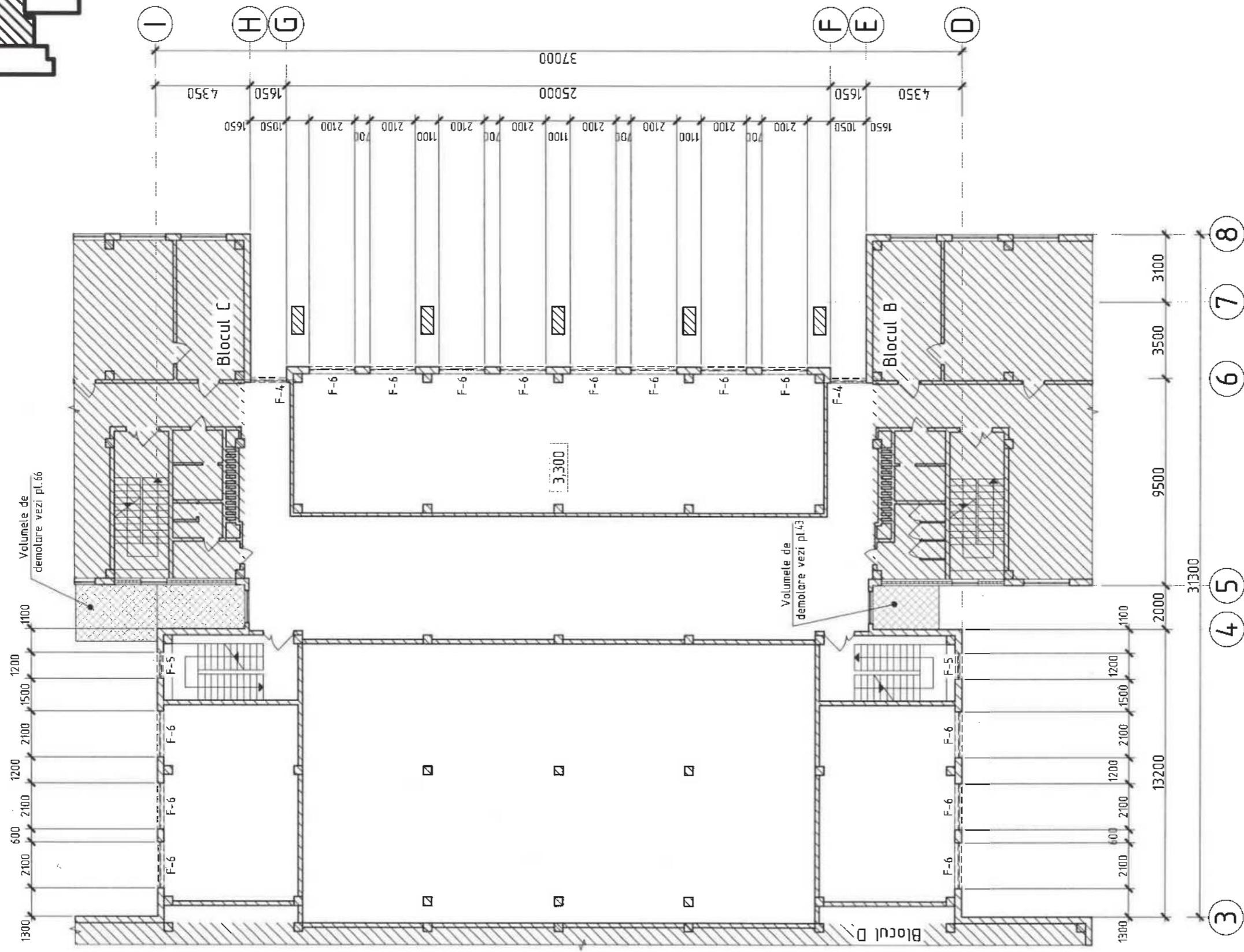
2024	05.04-0/24-22-145AC	Reparatia capitala a LT "Vasile Alecsandri" cu evidentierea a 3 etape: I- amenajarea feritoriului; II-renovarea grupurilor sanitare; III-termoizolarea fatadelor din str. Ivan Konev, nr.16/A, mun. Balti	
A.S.P	Mihaila V.	07.24	Etapa III - termoizolarea fatadelor Blocul A
I.S.P	Hihlat Em.	07.24	LT "Vasile Alecsandri"
Elaborat	Mihaila V	07.24	Blocul A
			faza planşa planşe
			PE 15
			SRL "Geo-Cad-Proiect" mun. Balti

Plan cota 0,000 (demolari si demontari)

Nr.inve.a orig Data si semnatura Nr.inve.schim.

Plan demontari cota 3,300

sc.1:200



Nota:

- Conform proiectului sunt preconizate urmatoarele tipuri de lucrari de demolare si demontare:
 - Demontarea glafurilor interioare si exterioare.
 - Demontarea implaririi exterioare existente din lemn, PVC si metal.
 - Lucrarilor de curatare a muchilor gaurilor de tencuiala si finisarea existenta.
 - Demontarea si demolarea elementelor constructive deteriorate a copertinelor.
- Lucrarile de demolare vor consta in executarea prin taierea constructiilor supuse demolarii la dimensiuni mici, usor de a le deplasa.
- Volumele lucrarilor de demontare vezi "Specificatia lucrarilor de demolare si demontare" pl.
- Lucrarile de demolare vor fi efectuate in conformitate NCM A.08.01:2013 "Organizarea constructiilor" si NCM A.08.02:2014 "Securitatea si sanatatea muncii in constructii".
- Transportarea si depozitarea rezidurilor se va efectua la distanta de 15 km pe teritoriul poligonului de colectare a gunoaiului.

- Perete existent
- Bloc de fereastră demontat
- Constructii existente demolate
- Constructii si invelisuri existente demolate si demontate

Proiectator de proiecte 027
Postolachi Valeriu
 Domeniile A.1.2.5.4
 Inregistrare a activitatii
 Nr. 21.01.2020 pana la 21.01.2025

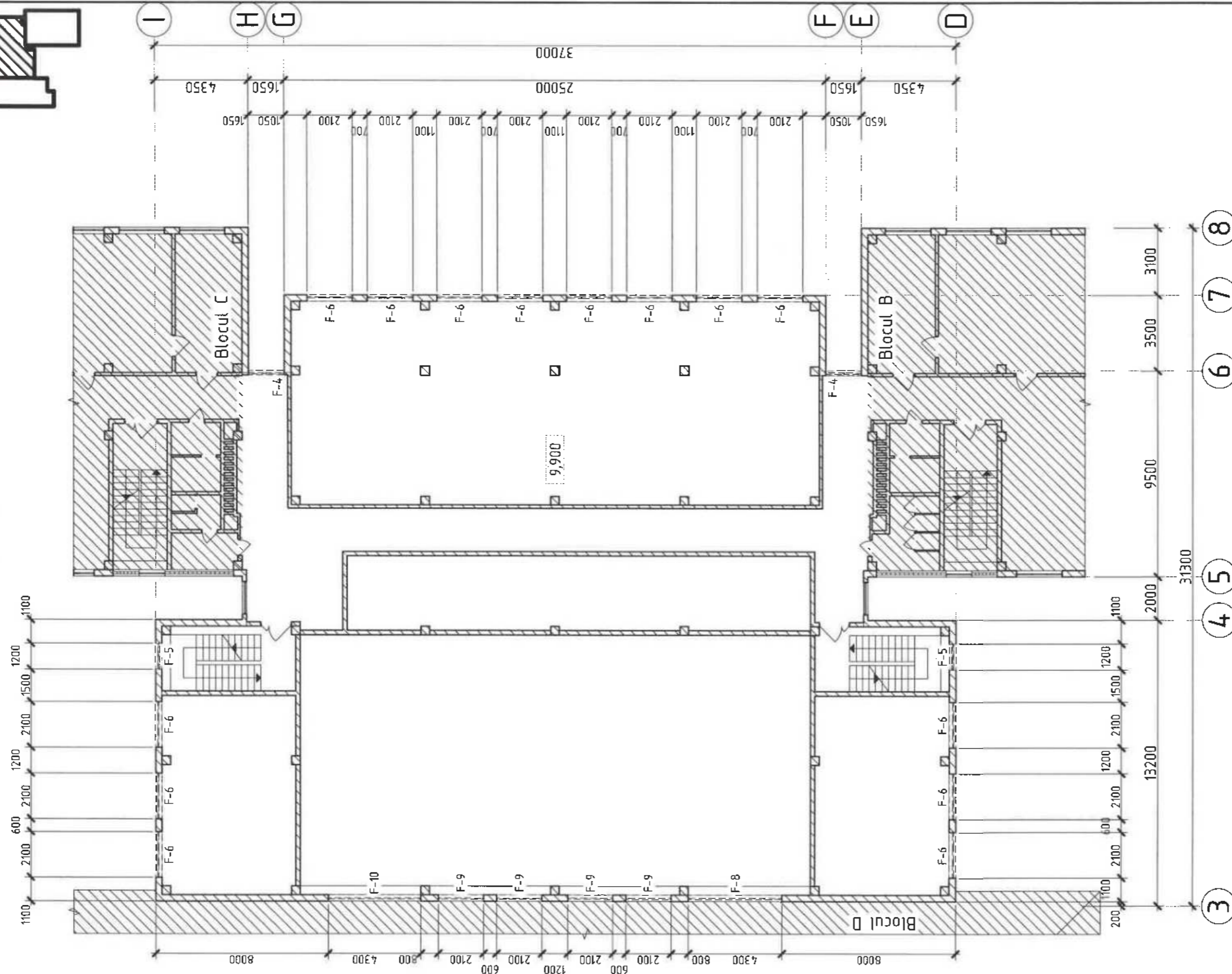


2024	05.04-D/24-2-1-SAC			Reparatia capitada a LT "Vasile Alecsandri" cu evidentierea a 3 etape: I- amenajarea teritoriului; II-renovarea grupurilor sanitare; III-fermoizolarea fatadelor din str. Ivan Konev, nr.16/A, mun. Balti
A.S.P	Mihaila V.	07.24		faza planşa planşe
I.S.P	Hihlat Em.	07.24		PE 16
Elaborat	Mihaila V.	07.24		Plan cota 3,300 (demolari si demontari)
				SRL "Geo-Cad-Proiect" mun. Balti

Nr.inve.a.orig. Data si semnatura Nr.inve.schim.

Plan demontari cota 9,900

sc.1:200



Nota:

- Conform proiectului sint preconizate urmatoarele tipuri de lucrari de demolare si demontare:
 - Demontarea glafurilor inferioare si exterioare.
 - Demontarea timplariei exterioare existente din lemn, PVC si metal.
 - Lucrarilor de curatare a muchilor golanilor de tencuiala si finisarea existenta.
- Lucrarile de demolare vor consta in executarea prin taierea constructiilor supuse demolarii la dimensiuni mici, usor de a le deplasa.
- Volumele lucrarilor de demontare vezi "Specificatia lucrarilor de demontare si demontare" pl.
- Lucrarile de demolare vor fi efectuate in conformitate NCM A.08.01:2013 "Organizarea constructiilor" si NCM A.08.02:2014 "Securitatea si sanatatea muncii in constructii".
- Transportarea si depozitarea rezidurilor se va efectua la distanta de 15 km pe teritoriul poligonului de colectare a gunoaiului.

- Perete existent

- Bloc de fereastră demontat

- Constructii si invelisuri existente demolate si demontate

Verificator de proiecte 027
Postolachi Valeriu
 Domeniile A.1.2.34
 Inregistrare a avizului de la 21.01.2020 pînă la 21.01.2025
 20/24P
 SA.P
 15/06

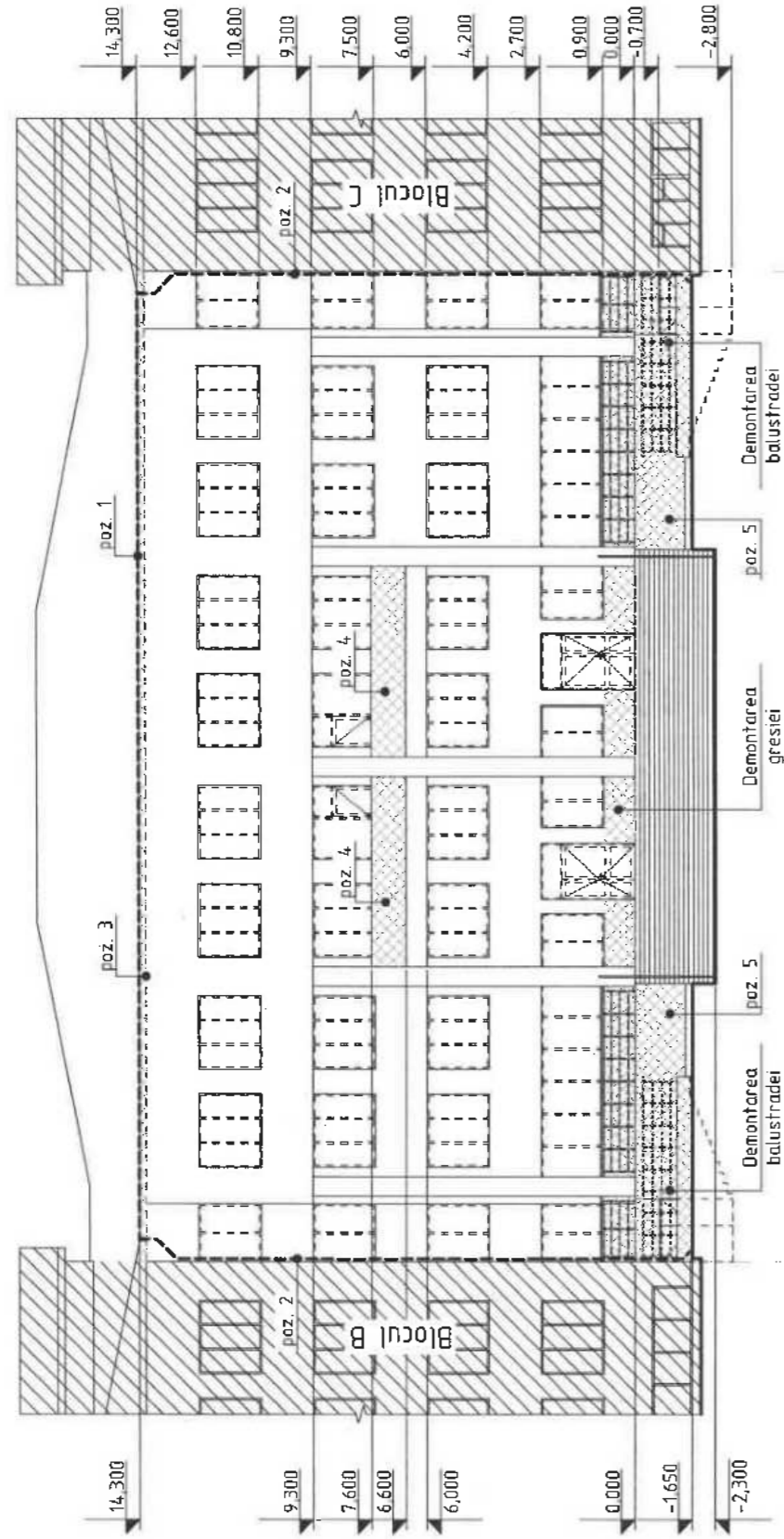
2024 05.04-D/24-2-SAR

2024	05.04-D/24-2-SAR	Reparatia capitala a LT "Vasile Alecsandri" cu evidentierea a 3 etape: I- amenajarea feritoriului; II-renovarea grupurilor sanitare; III-fermoizolarea fatadelor din str. Ivan Konev, nr.16/A, mun. Balti
A.S.P	Mihaila V.	Etapa III - termoizolarea fatadelor Blocul A
I.S.P	Hihlat Em.	LT "Vasile Alecsandri"
Elaborat	Mihaila V.	faza planşa planse PE 18
Plan cota 9,900 (demolari si demontari)		SRL "Geo-Cad-Proiect" mun. Balti

Nr.inve.a orig Data si semnatura Nr.inve.schim.

Fatada in axe E-H (demontari)

sc. 1:200

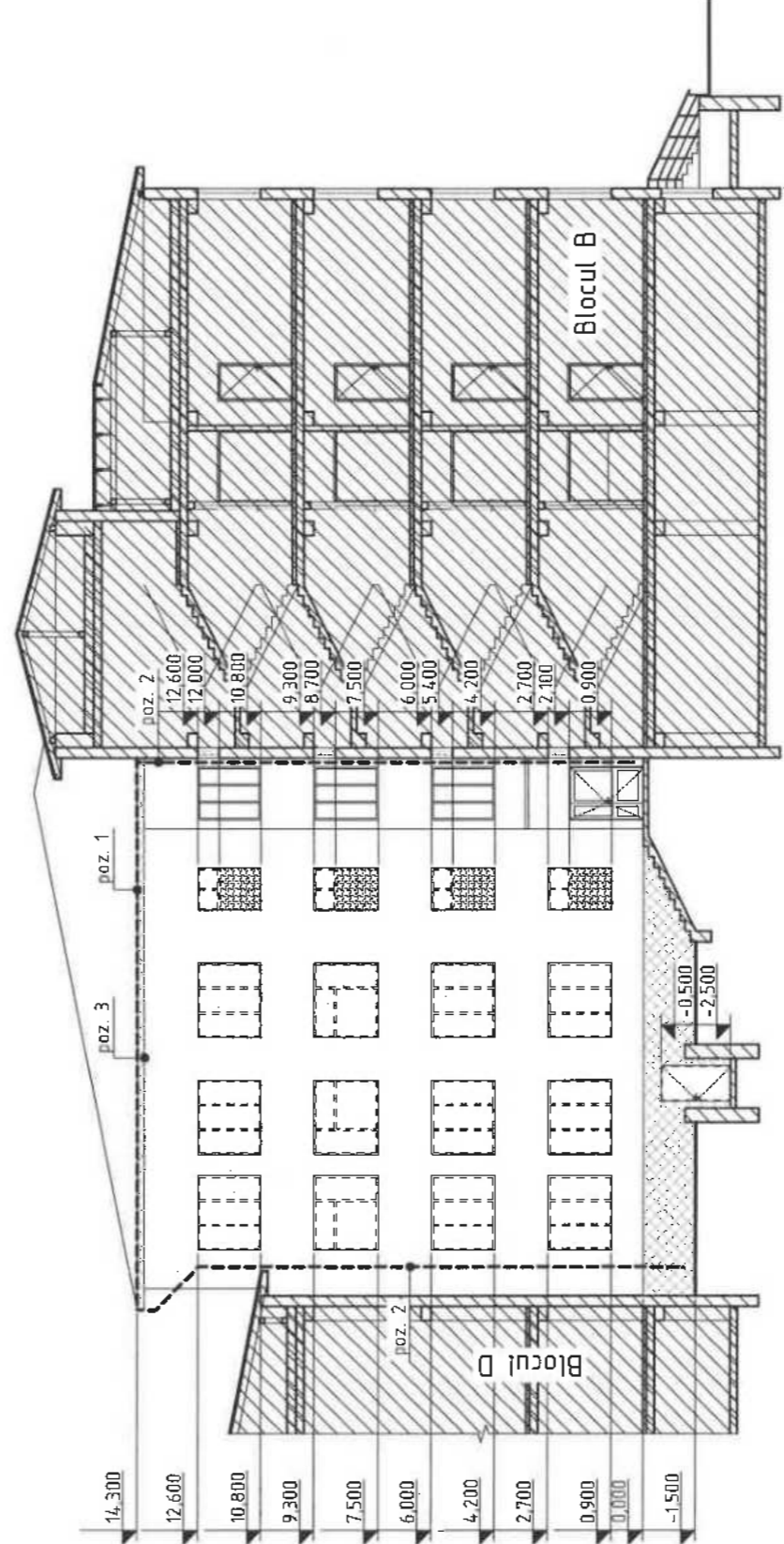


E

H

Fatada in axe 3-8 (demontari)

sc. 1:200



3

5

8

- Nota:**
1. Conform proiectului sunt preconizate urmatoarele tipuri de lucrari de demolare si demontare:
 - Demontarea glafurilor interioare si exterioare.
 - Demontarea finisajului exterior existent din lemn, PVC si metal.
 - Lucrarilor de curatare a muchiilor goturilor de fencuiala si finisarea existente.
 - Demontarea balustradei existente.
 - Demontarea si demolarea elementelor constructive deteriorate a fragurilor.
 - Demontarea sistemelor de evacuare a apelor pluviale de pe acoperis.
 - Demontarea finisajului existent a sirenelii.
 - Independarea solului de-a lungul peretilor subsolului, pentru executarea termoizolarii.
 - Curatarea soclului de fencuiala existenta.
 2. Lucrarile de demolare vor consta in executarea prin taiera constructiilor supuse demolarii la dimensiuni mici, usor de a le deplasa.
 3. Volumele lucrarilor de demontare vezi "Specificatia lucrarilor de demolare si demontare" pt.
 4. Lucrarile de demolare vor fi efectuate in conformitate NCM A.08.01:2013 "Organizarea constructiilor" si NCM A.08.02:2014 "Securitatea si sanatatea muncii in constructii".
 5. Transportarea si depozitarea reziduurilor se va efectua la distanta de 15 km pe teritoriul poligonului de colectare a gunoului.

- - Constructii existente demolate
- - Constructii si invelisuri existente demolate si demontate

Verificator de proiecte 027
Postolachi Valeriu
 Domeniile A.1.2.5.14
 Nr. de inregistrare a avizului: 250202024

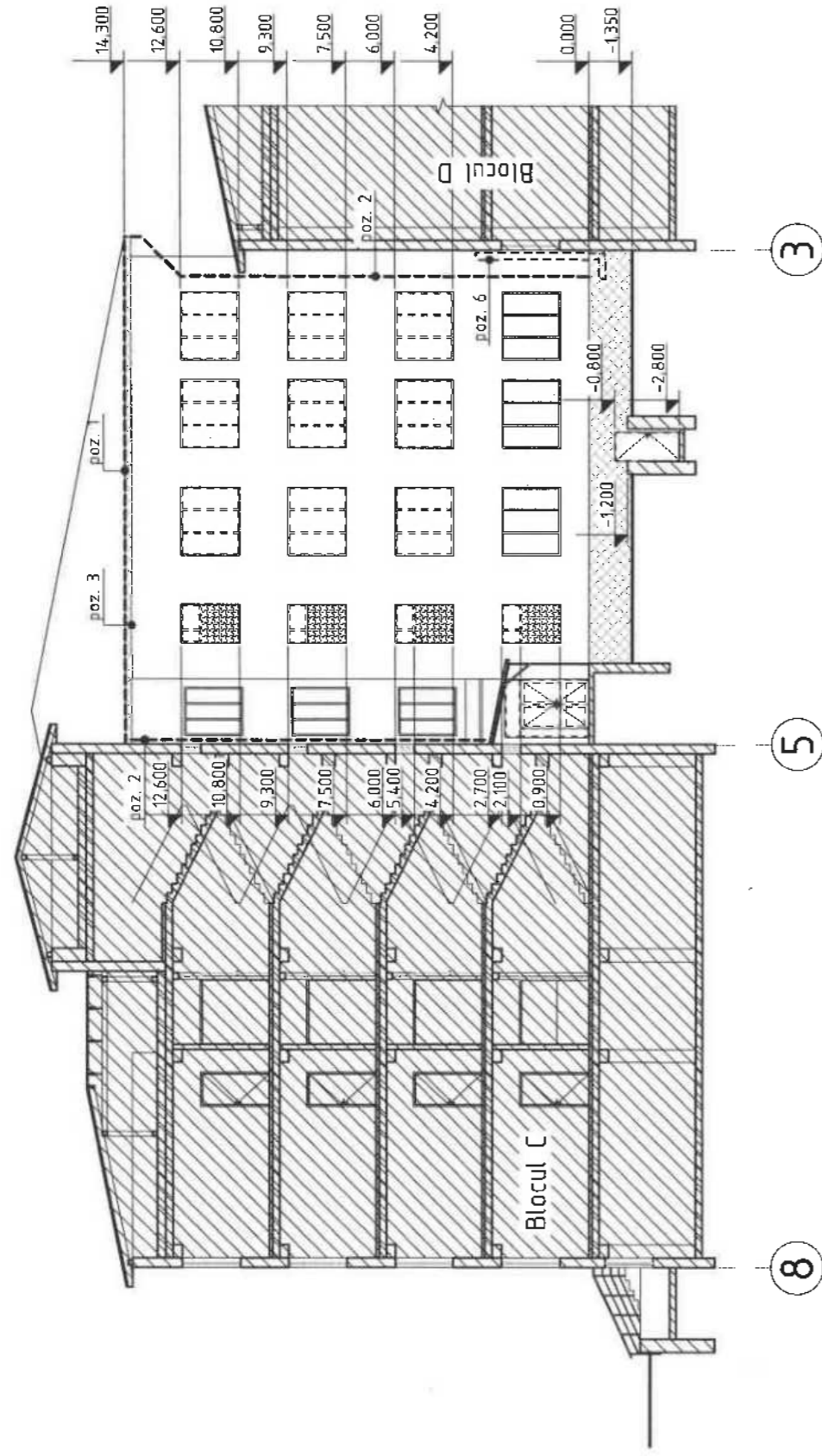


2024	05.04-D/24-2-1-SALIN	Reparatia capitala a LT "Vasile Alecsandri" - cu evidentierea a 3 etape: repararea anvelopelor, amenajarea grupurilor sanitare, ili-fermoizolarea fatadelor din str. Ivan Konev, nr.16/A. mu. Balti
A.S.P	Mihaila V.	Etapa III - termoizolarea fatadelor Blocul A
I.S.P	Hihlat Em.	LT "Vasile Alecsandri" faza planşa planşe PE 19
Elaborat	Mihaila V.	Fatada in axe E-H si 3-8 (demontari) SRL "Geo-Cad-Proiect" mun. Balti

Nr. inve. a orig. Data si semnatura. Nr. inve. schim.

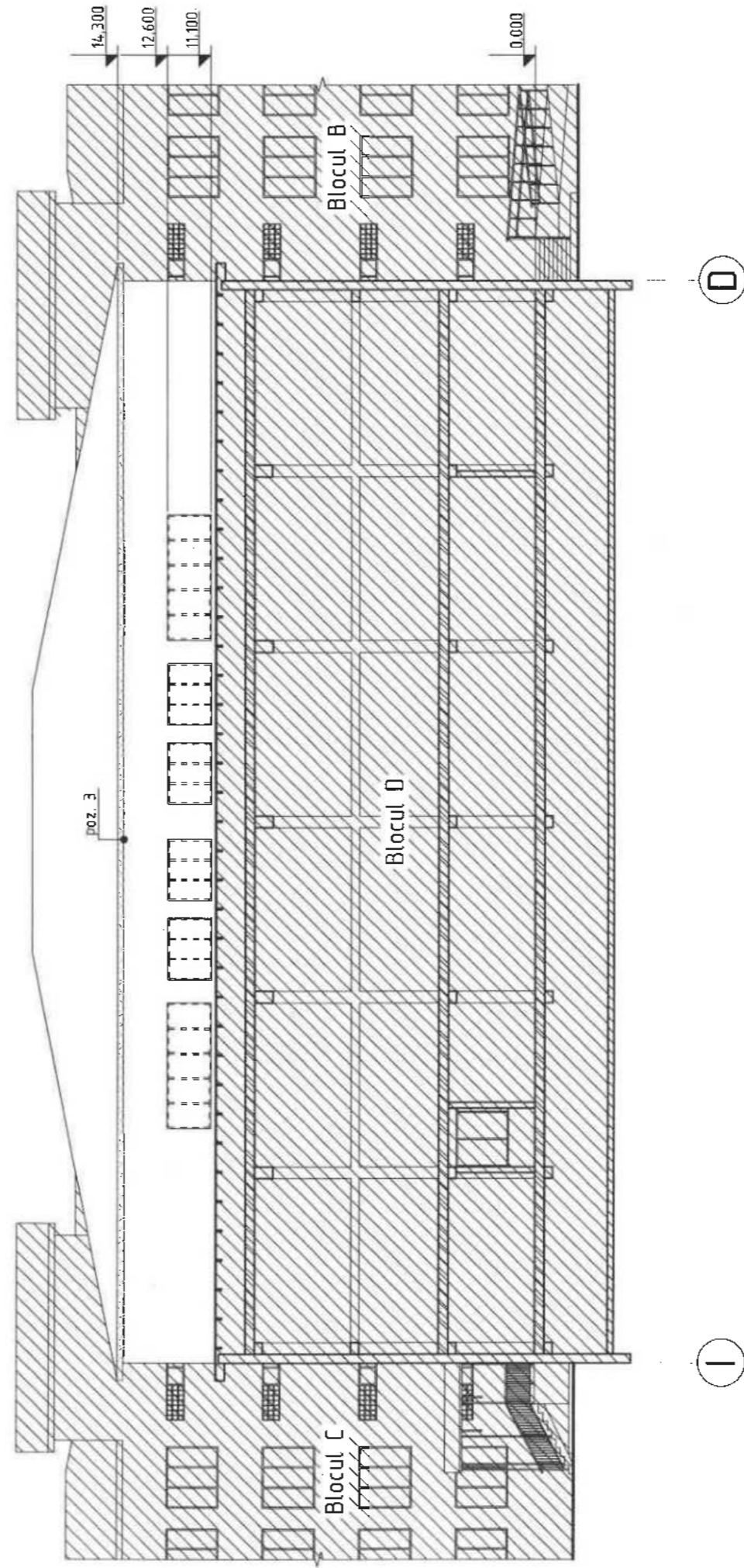
Fatada in axe 8-3 (demontari)

sc. 1:200



Fatada in axe I-D (demontari)

sc. 1:200



----- - Constructii existente demolate

▨ - Constructii si invelisuri existente demolate si demontate

Verificator de protectie 027
Postolachi Valeriu
 Domeniile A.I. 2.34
 Nr. de inregistrare a avizului *250/ko24*
 1.01.2020 pînă la 2.01.2025

Nota:

- Nota vezi pl.
- Volumele lucrarilor de demontare vezi "Specificatia lucrarilor de demolare si demontare" pl.

2024	05.04-D/24-2-I-SAC	Reparatia capitala a LT "Vasile Alecsandri" cu evidentierea a 3 etape: I - amenajarea teritoriului; II - renovarea grupurilor sanitare; III - termoizolarea fatadelor din str. Ivan Konev, nr.16/A, mun. Balti		
A.S.P.	Mihaila V.	07.24		
I.S.P.	Hihat Em.	07.24		
Elaborat	Mihaila V.	07.24		
Etapa III - Termoizolarea fatadelor Blocul A		faza	plansa	planse
Fatada in axe 8-3 si I-D (demontari)		PE	20	
		SRL "Geo-Cad-Proiect" mun. Balti		

Specificatia lucrarilor de demolare si demontare cota -3,300

Specificatia lucrarilor de demolare si demontare cota 3,300

Pozitia	Denumirea	Cantitate	Unitate de masura	Nota
U-1	Usa din metal 1800x2100(h), S=3,78m ²	2	buc.	7,56 m ²
U-2	Usa din metal 1000x2100(h), S=2,10m ²	1	buc.	2,10 m ²
U-3	Usa din metal 900x1900(h), S=1,71m ²	1	buc.	1,71 m ²
	Curatarea muchilor golurilor existente de tencuiala din mortar δ=30mm, L=400mm, l=21,90m	8,76	m ²	0,26 m ³

Pozitia	Denumirea	Cantitate	Unitate de masura	Nota
F-4	Ferestra din aluminiu 1650x1800(h), S=2,97m ²	2	buc.	5,94 m ²
F-5	Ferestra din caramida de sticla 1200x1200(h), S=1,44m ² si din lemn 1200x600(h), S=0,72m ²	2	buc.	2,88 m ² si 1,44 m ²
F-6	Ferestra din PVC 2100x1800(h), S=3,78m ²	14	buc.	52,92 m ²
	Glaf exterior din tabla l=1650mm, L150mm	2	buc.	
	Glaf exterior din tabla l=2100mm, L150mm	14	buc.	
	Glaf interior din PVC l=1650mm, L200mm	2	buc.	
	Glaf interior din PVC l=2100mm, L200mm	14	buc.	
	Curatarea muchilor golurilor existente de tencuiala din mortar δ=30mm, L=300mm, l=123,00m	36,90	m ²	1,11 m ³

Specificatia lucrarilor de demolare si demontare cota 0,000

Pozitia	Denumirea	Cantitate	Unitate de masura	Nota
U-4	Usa din PVC 1600x2700(h), S=4,32m ²	2	buc.	8,64 m ²
U-5	Usa din aluminiu 1800x2600(h), S=4,68m ²	1	buc.	4,68 m ²
F-1	Ferestra din PVC 1600x1800(h), S=2,88m ²	2	buc.	5,78 m ²
F-2	Ferestra din PVC 1550x1800(h), S=2,79m ²	2	buc.	5,58 m ²
F-3	Ferestra din PVC 5600x1800(h), S=10,08m ²	2	buc.	20,16 m ²
F-4	Ferestra din PVC 1650x1800(h), S=2,97m ²	2	buc.	5,94 m ²
F-5	Ferestra din caramida de sticla 1200x1200(h), S=1,44m ² si din lemn 1200x600(h), S=0,72m ²	2	buc.	2,88 m ² si 1,44 m ²
F-6	Ferestra din PVC 2100x1800(h), S=3,78m ²	3	buc.	11,34 m ²
	Glaf exterior din tabla l=1650mm, L150mm	2	buc.	
	Glaf exterior din tabla l=2100mm, L150mm	3	buc.	
	Glaf interior din PVC l=1650mm, L200mm	2	buc.	
	Glaf interior din PVC l=2100mm, L200mm	3	buc.	
	Curatarea muchilor golurilor existente de tencuiala din mortar δ=30mm, L=300mm, l=119,0m	35,70	m ²	1,07 m ³
	Balustrada din inox h=900mm si l=5600mm demontata	2	buc.	11,20 m

Specificatia lucrarilor de demolare si demontare cota 6,600

Pozitia	Denumirea	Cantitate	Unitate de masura	Nota
U-6	Usa din PVC 2100x2700(h), S=4,59m ²	2	buc.	9,18 m ²
F-4	Ferestra din aluminiu 1650x1800(h), S=2,97m ²	2	buc.	5,94 m ²
F-5	Ferestra din caramida de sticla 1200x1200(h), S=1,44m ² si din lemn 1200x600(h), S=0,72m ²	2	buc.	2,88 m ² si 1,44 m ²
F-6	Ferestra din PVC 2100x1800(h), S=3,78m ²	11	buc.	41,58 m ²
F-7	Ferestra din lemn 2100x1800(h), S=3,78m ²	1	buc.	3,78 m ²
	Glaf exterior din tabla l=1650mm, L150mm	2	buc.	
	Glaf exterior din tabla l=1200mm, L150mm	2	buc.	
	Glaf exterior din tabla l=2100mm, L150mm	12	buc.	
	Glaf interior din PVC l=1650mm, L200mm	2	buc.	
	Glaf interior din PVC l=1200mm, L200mm	2	buc.	
	Glaf interior din PVC l=2100mm, L200mm	12	buc.	
	Curatarea muchilor golurilor existente de tencuiala din mortar δ=30mm, L=300mm, l=136,80m	41,04	m ²	1,23 m ³

Nr. inve. a orig. Data si semnatura Nr. inve. schim.

Nota:
1. Plansa data vezi cu pl. 14-20.



Verificator de proiecte 027
Postolachi Valeriu
Domeniile A.1, 2, 3, 4
Nr. de inregistrare a avizului 250/2029
Valabil de la 21.01.2020 până la 21.01.2025

2024	05.04-D/24-2-1-SAC	Reparatia capitala a LT "Vasile Alecsandri" cu evidentierea a 3 etape: I- amenajarea teritoriului; II- renovarea grupurilor sanitare; III- termoizolarea fatadelor din str. Ivan Konev, nr. 16 / A, mun. Balti	faza	planşa	planşe
A.S.P	Mihaila V.	07.24	PE	21	
I.S.P	Hijlat Em.	07.24			
Elaborat	Mihaila V.	07.24	Specificatia lucrarilor de demolare si demontare cota -3,300, ..., 6,600		SRL "Geo-Cad-Proiect" mun. Balti

Specificatia lucrarilor de demolare si demontare cota 9,900

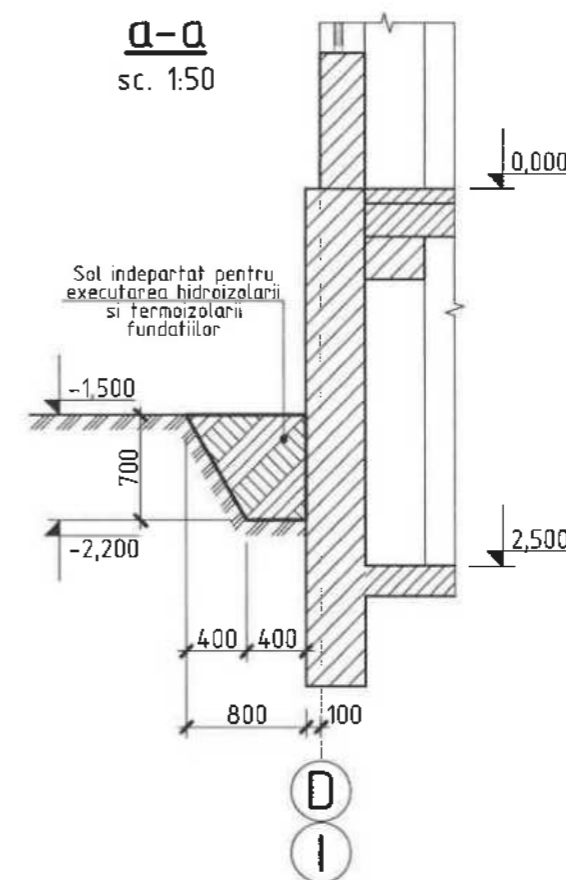
Pozitia	Denumirea	Cantitate	Unitate de masura	Nota
F-4	Ferestra din aluminiu 1650x1800(h), S=2,97m ²	2	buc.	5,94 m ²
F-5	Ferestra din caramida de sticla 1200x1200(h), S=1,44m ² si din lemn 1200x600(h), S=0,72m ²	2	buc.	2,88 m ² si 1,44 m ²
F-6	Ferestra din PVC 2100x1800(h), S=3,78m ²	14	buc.	52,92 m ²
	Glaf exterior din tabla l=1650mm, L150mm	2	buc.	
	Glaf exterior din tabla l=1200mm, L150mm	2	buc.	
	Glaf exterior din tabla l=2100mm, L150mm	14	buc.	
	Glaf interior din PVC l=1650mm, L200mm	2	buc.	
	Glaf interior din PVC l=1200mm, L200mm	2	buc.	
	Glaf interior din PVC l=2100mm, L200mm	14	buc.	
	Curatarea muchiiilor golurilor existente de tencuiala din mortar δ=30mm, L=300mm, l=14,8,80m	44,64	m ²	1,34 m ³

Specificatia lucrarilor de demolare si demontare exterioara

Pozitia	Denumirea	Cantitate	Unitate de masura	Nota
4	Captusiala din tabla cutata a balustrada, h=900mm	12,51	m ²	
5	Finisarea soclului din placi decorative imitatie piatra naturala δ=20mm	63,00	m ²	
6	Cos de ventilare din tabla zincata 200x200mm	4,80	m	
	Tencuiala din mortar a soclului δ=50mm	45,90	m ²	2,30 m ³
	Balustrada din inox h=900mm	10,60	m	
	Sol indepartat pentru executarea hidroizolarii si termoizolarii fundatiilor	7,48	m ³	Vezi sectiunea a-a
	Finisarea peretilor din gresie pe adeziv δ=15mm	22,60	m ²	

Specificatia lucrarilor de demolare si demontare acoperis

Pozitia	Denumirea	Cantitate	Unitate de masura	Nota
1	Burlan din tabla zincata Ø=100mm	97,20	m	
2	Jgheab din tabla zincata Ø=100mm	97,30	m	
3	Captusiala de streasina din lambriu de plastic	105,20	m ²	
	Demontarea temporara a invelisului de acoperis din foi ondulate din asbociment	96,50	m ²	



Verificator de proiecte 027
Postolachi Valeriu
 Domeniile A.1,2,3/4
 Nr. de inregistrare a avizului 250/2024
 Valabil de la 21.01.2020 până la 21.01.2025



Nota:

1. Plansa data vezi cu pl. 14-20.
2. Cosul de ventilare va fi demontat temporar, pentru a vi montat la locul initial dupa executarea termoizolarii fatadelor.

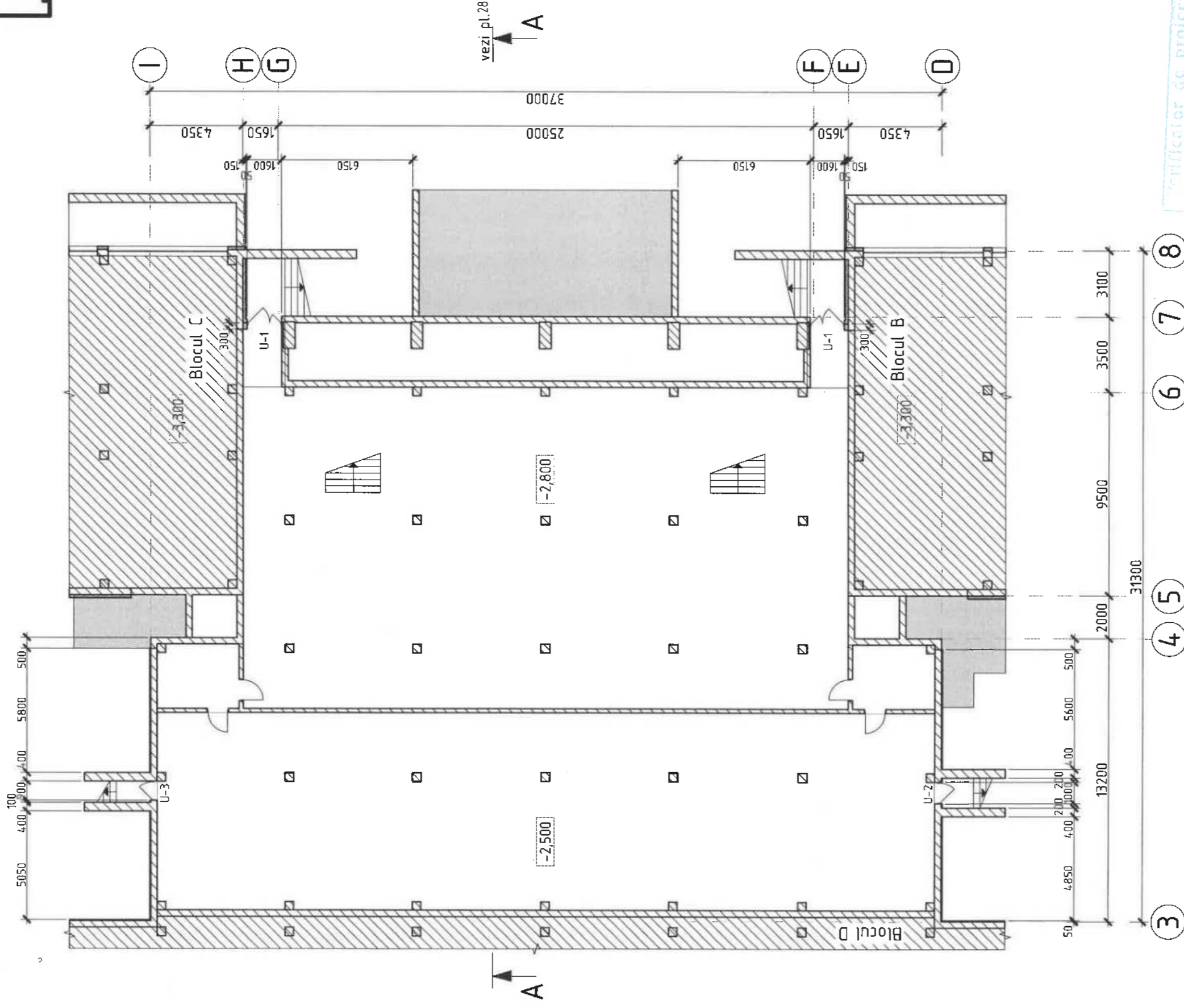
2024	05.04-D/24-2-1-SAC	Reparatia capitala a LT "Vasile Alecsandri" cu evidentierea a 3 etape: I- amenajarea teritoriului; II-renovarea grupurilor sanitare; III-termoizolarea fatadelor din str. Ivan Konev, nr.16/A, mun. Balti			
A.S.P	Mihaila V.	07.24	LT "Vasile Alecsandri"	faza	planse
I.S.P	Hihlat Em.	07.24	Etapa III - termoizolarea fatadelor Blocul A	PE	22
Elaborat	Mihaila V.	07.24	Specificatia lucrarilor de demolare si demontare cota 9,900. Sectiunea a-a	SRL "Geo-Cad-Proiect" mun. Balti	

Nr.inve.a orig Data si semnatura Nr.inve.schim.

Nr.inve.a orig Data si semnatura Nr.inve.schim.

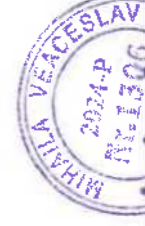
Plan cota -3,300

sc.1:200



- Perete existent
- Termoizolarea pereților exteriori existenți
- Zone a golului de usa si fereastra incastrate

Verificator de proiectie 027
Postolachi Valeriu
 Domeniile A.1,2,3,4
 Str. de inregistrare a avizului 259/2024
 Valabil de la 21.01.2020 până la 17.01.2025



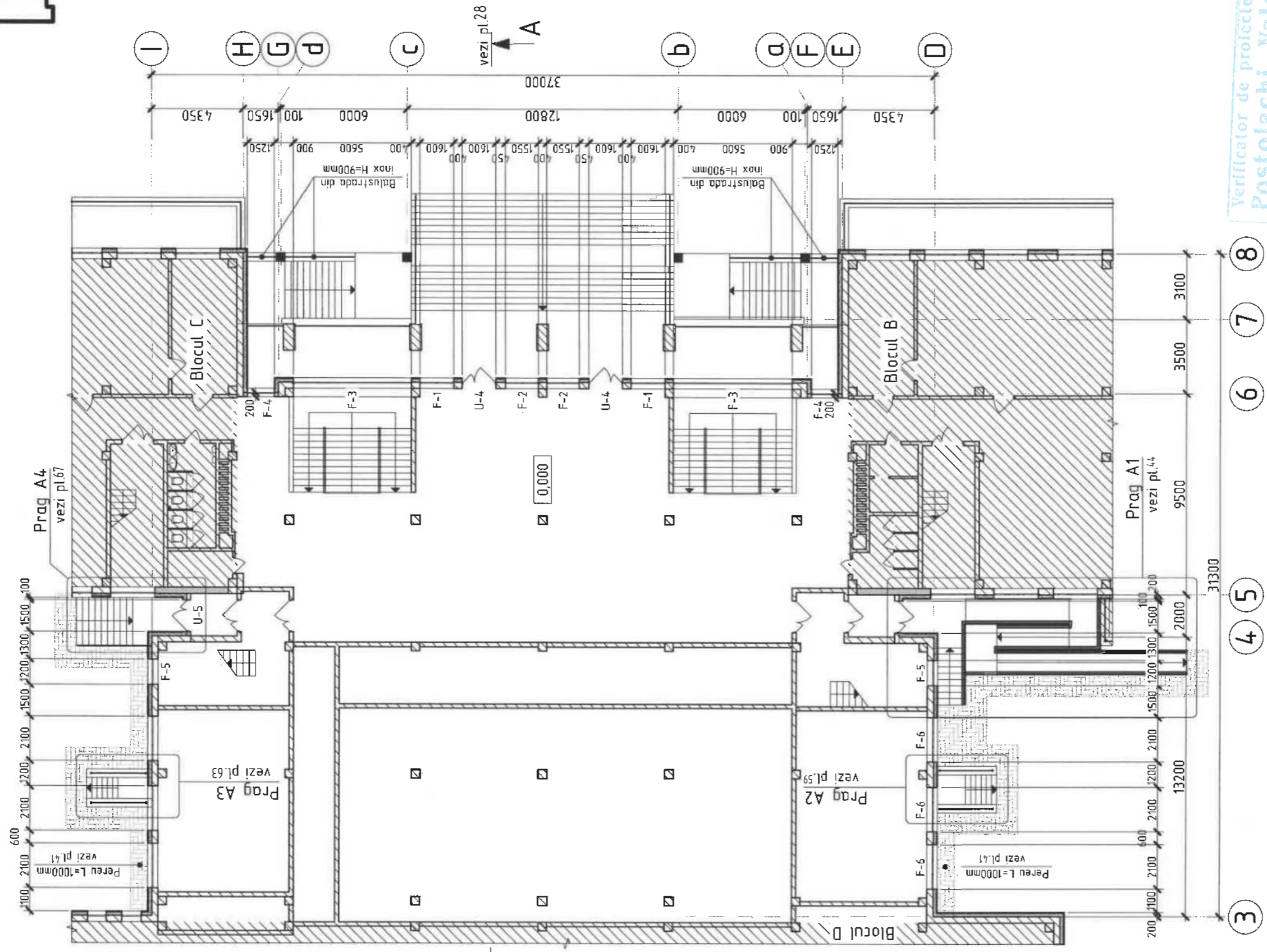
Nota:
 1. Conform proiectului sint preconizate urmatoarele tipuri de lucrari de reparatie:
 - Incastrarea golurilor
 - Montarea blocurilor de usa, vezi "Specificatia blocurilor de usa" pl.
 - Tencuirea, chitarea si finisarea muchiilor si zonelor de perete din jurul golurilor, vezi "Specificatia materialelor de finisare" pl.33
 - Termoizolarea peretilor exteriori, vezi "Specificatia materialelor"

2024	05.04-D/24-2-1-348	07.24	07.24	07.24	Etapa III - termoizolarea fatadelor Blocul A	LT "Vasile Alecsandri"	faza	plansa	planse	
A.S.P	Mihaila V.	<i>[Signature]</i>	<i>[Signature]</i>	<i>[Signature]</i>			PE	23		
I.S.P	Hihlat Em.	<i>[Signature]</i>	<i>[Signature]</i>	<i>[Signature]</i>						
Elaborat	Mihaila V.	<i>[Signature]</i>	<i>[Signature]</i>	<i>[Signature]</i>						
Plan cota -3,300							SRL "Geo-Cad-Proiect" mun. Balti			

Nr.inve.a orig Data si semnatura Nr.inve.schim.

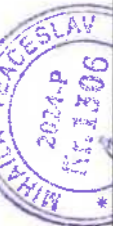
Plan cota 0,000

sc.1:200



- Perete existent
- Termoizolarea peretilor exteriori existenti
- Zone a gaului de usa si fereastra incastrate

Verificator de proiecte 027
Postolachi Valeriu
 Domeniile A.1,2,3,4
 Nr. de inregistrare a avizului: 839/2024
 Valabil de la 21.01.2020 pina la 1.01.2025



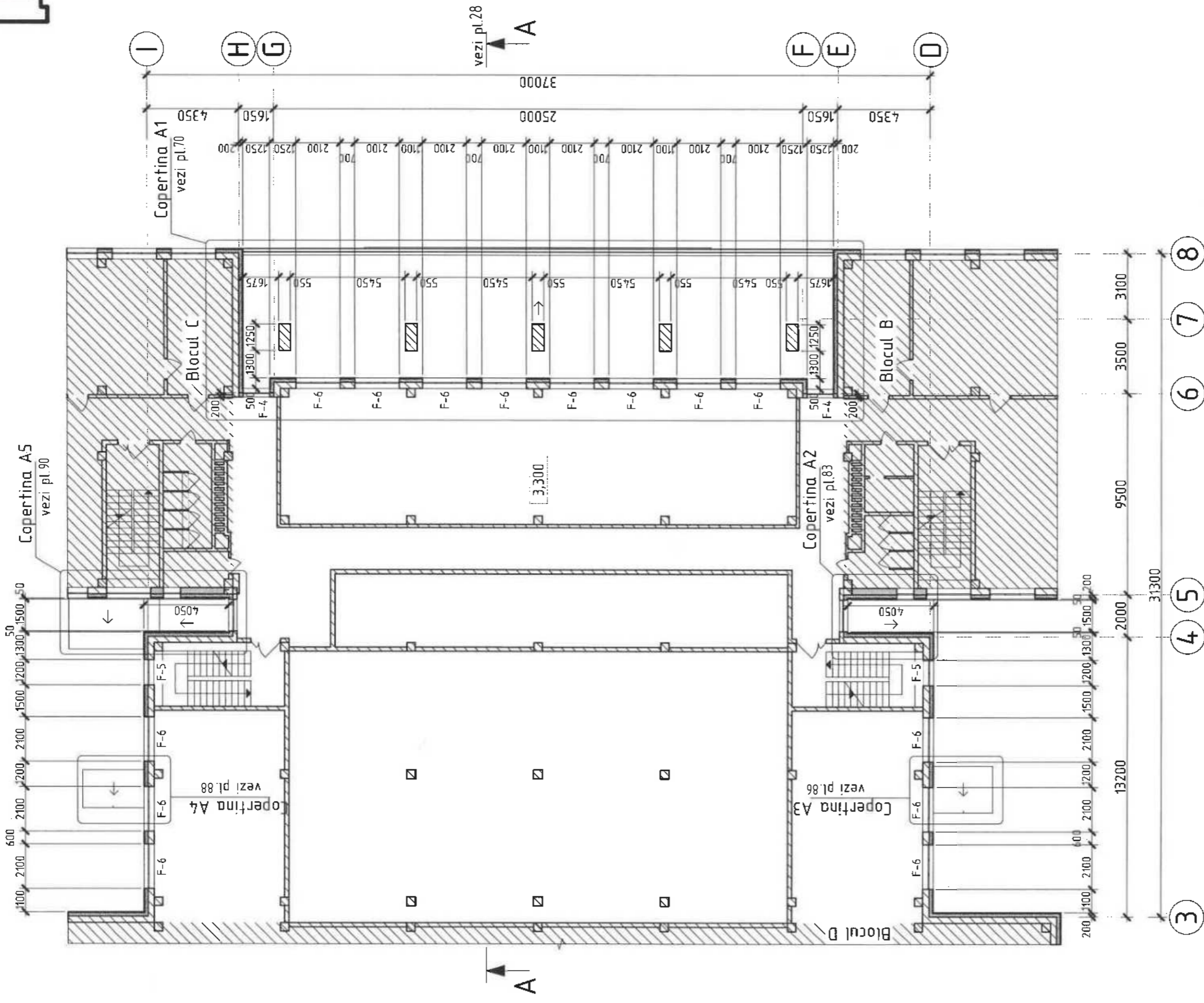
Nota:
 1. Conform proiectului sint preconizate urmatoarele tipuri de lucrari de reparatie:
 - Incastrarea gaulurilor.
 - Montarea blocurilor de usa si fereastra, vezi "Specificatia blocurilor de usa si fereastra" pl.36
 - Tencuirea, chitarea si finisarea muchilor si zonelor de perete din urul gaulurilor, vezi "Specificatia materialelor de finisare" pl.33
 - Termoizolarea peretilor exteriori, vezi "Specificatia materialelor" pl.33
 - Montarea balustradelor din inox.
 - Reparafia pragurilor.
 - Executarea perelui.

2024	05.04-D/24-2-1-SAG	Proiect, Reparafia capitala a LT "Vasile Alecsandri" cu evidentierea a 3 etape: I- amenajarea feritoriului; II-renovarea grupurilor sanitare; III-termoizolarea fatadelor din str. Ivan Konev, nr.16/A, mun. Balti							
A.S.P	Mihaila V.		07-24						
I.S.P	Hihiat Em.		07-24						
Elaborat	Mihaila V.		07-24						
		Etapa III - termoizolarea fatadelor Blocul A							
		Plan cota 0,000							
		SRL "Geo-Cad-Proiect"							
		mun. Balti							

Nr.inve.orig Data si semnatura Nr.inve.schim.

Plan cota 3,300

sc.1:200



- Perete existent
- Termoizolarea peretilor exteriori existenti
- Zone a golului de usa si fereastra incastrate

Verificator de proiecte 027
Postolachi Valeriu
 Domeniile A.1,2,3,4
 Nr. de inregistrare a avizului 250/2024
 Valabil de la 21.01.2020 pînă la 21.01.2025

Reparatia capitala a LT "Vasile Alecsandri" cu evidentierea a 3 etape: I - amenajarea teritoriului; II - renovarea grupurilor sanitare; III - termoizolarea fatadelor din str. Ivan Konev, nr.16/A, mun. Balti
 LT "Vasile Alecsandri"
 Etapa III - termoizolarea fatadelor Blocul A



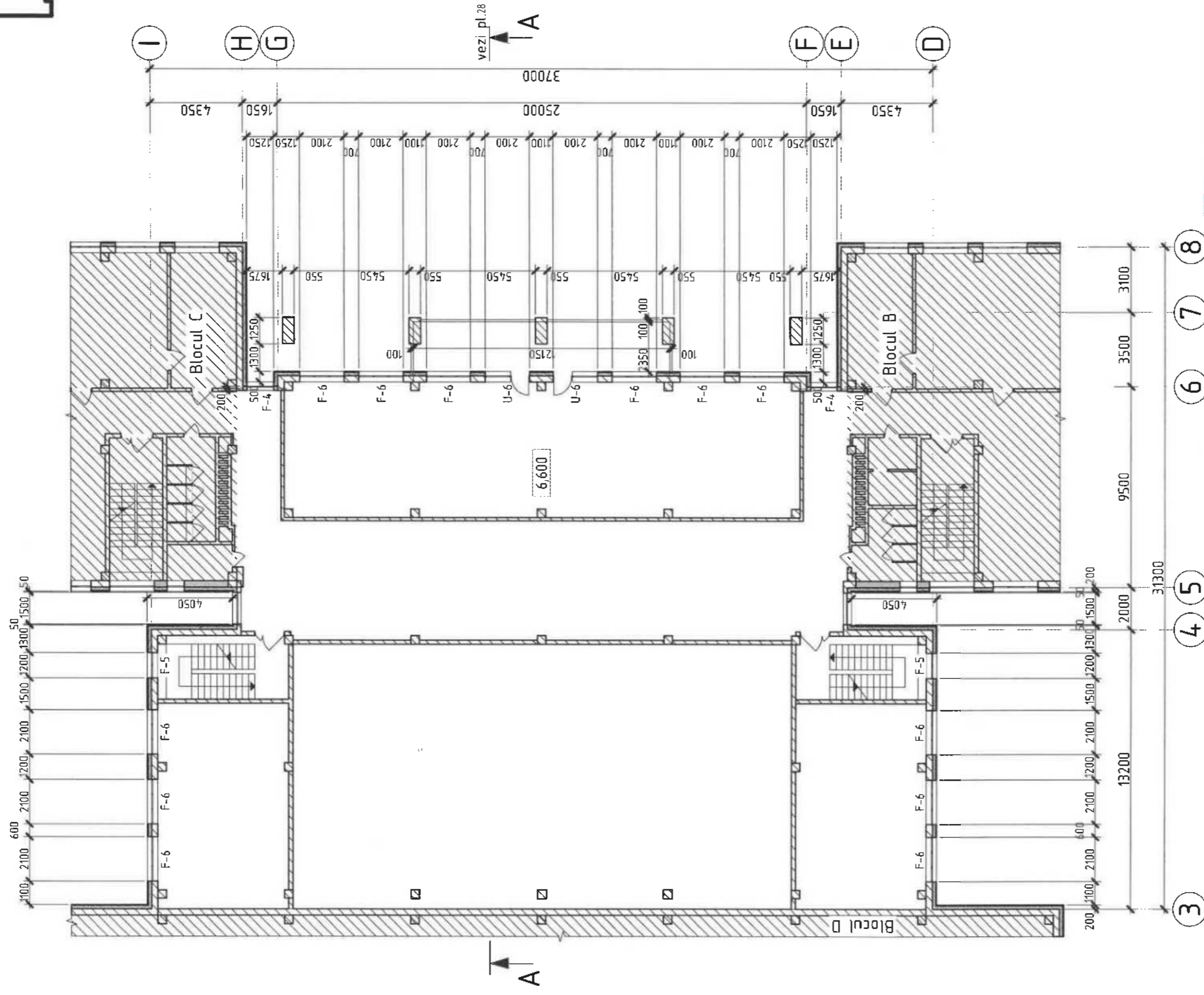
2024	05.04-D/24-2	SA	07.24	07.24	07.24
A.S.P	Mihaila V.				
I.S.P	Hihlat Em.				
Elaborat	Mihaila V.				
Plan cota 3,300			SRL "Geo-Cad-Proiect" mun. Balti		

Nota:
 1. Conform proiectului sint preconizate urmatoarele tipuri de lucrari de reparatie:
 - Incastrarea golurilor.
 - Montarea blocurilor de fereastră, vezi "Specificatia blocurilor de fereastră" pl.38
 - Tencuirea, chituirea si finisarea muchiilor si zonelor de perete din jurul golurilor, vezi "Specificatia materialelor de finisare" pl.33
 - Termoizolarea peretilor exteriori, vezi "Specificatia materialelor" pl.33
 - Executarea copertinilor.

Nr. inv. a orig. Data si semnatura Nr. inv. schim.

Plan cota 6,600

sc. 1:200



- Perete existent

- Termoizolarea peretilor exteriori existenti

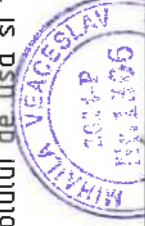
- Zone a golului de usa si fereastra incastrate

Verificator de proiecte 027
Postolachi Valeriu
 Domeniile A.1.2.3/4
 Nr. de inregistrare a avizului 280/le/20
 Valabil de la 21.01.2020 pînă la 21.01.2025

Nota:
 1. Conform proiectului sint preconizate urmatoarele tipuri de lucrari de reparatie:

- Incastrarea golurilor.
- Montarea blocurilor de usa si fereastra, vezi "Specificatia blocurilor de usa si fereastra" pl.39
- Tencuirea, chituirea si finisarea muchilor si zonelor de perete dinurul golurilor, vezi "Specificatia materialelor de finisare" pl.33
- Termoizolarea peretilor exteriori, vezi "Specificatia materialelor"
- Executarea capetinelor.

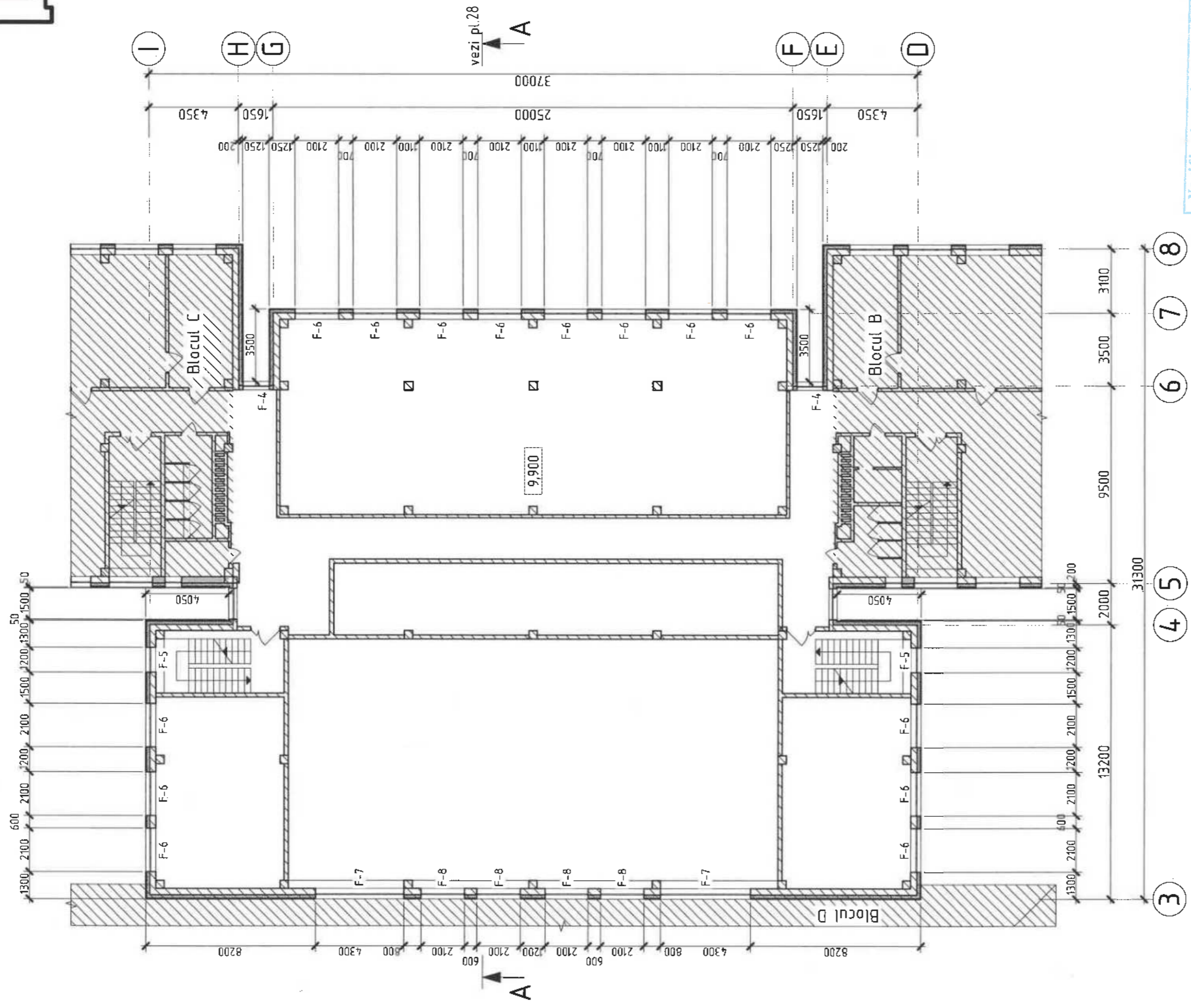
2024	05.04-D/24-2-1-SAL	Reparatia capitala a LT "Vasile Alecsandri" cu evidentierea a 3 etape: I- amenajarea teritoriului; II- renovarea grupurilor sanitare; III- termoizolarea fatadelor din str. Ivan Konev, nr.16/A, mun. Balti
A.S.P	Mihaila V.	07.24
I.S.P	Hihat Em.	07.24
Elaborat	Mihaila V.	07.24
Etapa III - termoizolarea fatadelor Blocul A		LT "Vasile Alecsandri"
Plan cota 6,600		faza plansa planse
		PE 26
		SRL "Geo-Cad-Proiect"
		mun. Balti



Nr. inv. a orig. Data si semnatura Nr. inv. schim.

Plan cota 9,900

sc.1:200



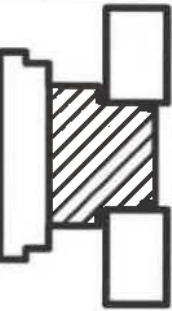
- Perete existent
- Termoizolarea peretilor exteriori existenti
- Zone a gaului de usa si fereastra incastrate

Verificator de proiecte 027
Postolachi Valeriu
 Domeniile A.1.2.3.4
 Nr. de inregistrare a avizului: ASD/6079
 Valabil de la 21.01.2020 pînă la 21.01.2029

Nota:
 1. Conform proiectului sint preconizate urmatoarele tipuri de lucrari de reparatie:
 - Incastrarea gaulurilor.
 - Montarea blocurilor de fereastra, vezi "Specificatia blocurilor de fereastra" pl.40
 - Tencuirea, chituiria si finisarea muchiilor si zonelor de perete dinurul gaulurilor, vezi "Specificatia materialelor de finisare" pl.33
 - Termoizolarea peretilor exteriori, vezi "Specificatia materialelor" pl. 33
 - Exeautarea capetilor.

2024	05.04-D/24-2-1-SAG	Reparatia capitala a LT "Vasile Alecsandri" cu evidentierea a 3 etape: I - amenajarea teritoriului; II - renovarea grupurilor sanitare; III - termoizolarea fatadelor din str. Ivan Konev, nr.16/A, mun. Balti
A.S.P	Mihaila V.	07.24
I.S.P	Hihlat Em.	07.24
Elaborat	Mihaila V.	07.24

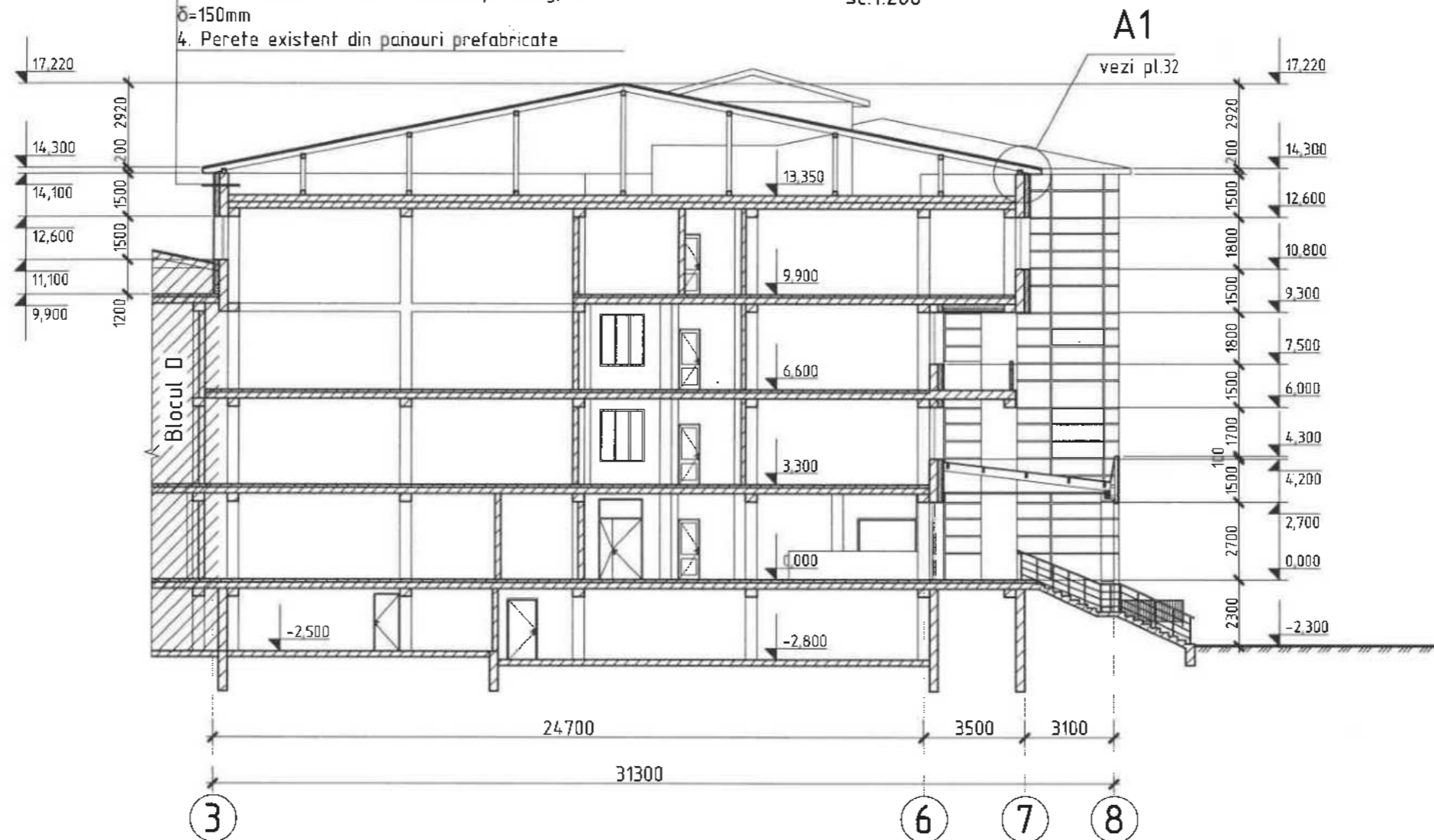
LT "Vasile Alecsandri"	Etapa III - Termoizolarea fatadelor Blocul A	faza	plansa	planse
		PE	27	
Plan cota 9,900				SRL "Geo-Cad-Proiect"
				mun. Balti



1. Placi compozite din aluminiu pe carcas din metal
2. Folie anticondens
3. Termoizolare din vata minerala $\gamma=135 \text{ kg/m}^3$
 $\delta=150\text{mm}$
4. Perete existent din panouri prefabricate

Sectiunea A-A

sc.1:200



Nr.inve.a orig Data si semnatura Nr.inve.schim.

Verificator de proiecte 027
Postolachi Valeriu
 Domeniile A.1,2,3,4
 Nr. de inregistrare a avizului 280/2024
 Valabil de la 21.07.2020 până la 20.01.2025

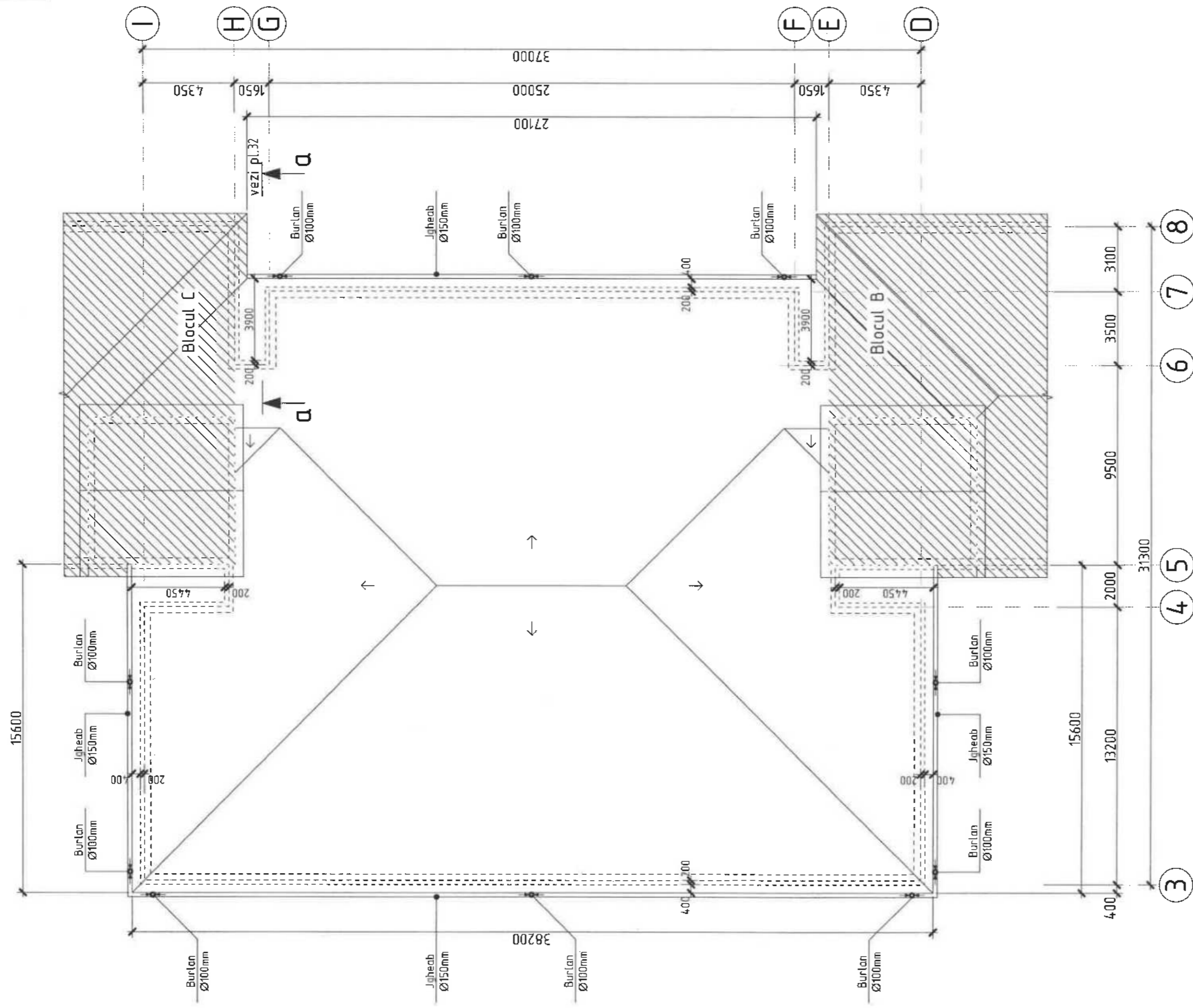


2024	05.04-D/24-2	SAC	Reparatia capitala a LT "Vasile Alecsandri" cu evidentierea a 3 etape: I-amenajarea teritoriului; II-renovarea grupurilor sanitare; III-termoizolarea fatadelor din str. Ivan Konev, nr.16/A, mun. Balti		
A.S.P	Mihaila V.	07.24	LT "Vasile Alecsandri"	faza	plansa
I.S.P	Hihtat Em.	07.24	Etapa III - termoizolarea fatadelor Blocul A	PE	28
Elaborat	Mihaila V.	07.24	Sectiunea A-A	SRL "Geo-Cad-Proiect" mun. Balti	

Nr.inve.a orig Data si semnatura Nr.inve.schim.

Plan acoperis

sc.1:200



Proiectant de proiectare 027
Postoiachi Valeriu

Domeniile A.1,2,3,4
 de inregistrare a avizului
 nr. 250/02.04.2024
 din 21.01.2020 până la 21.01.2025



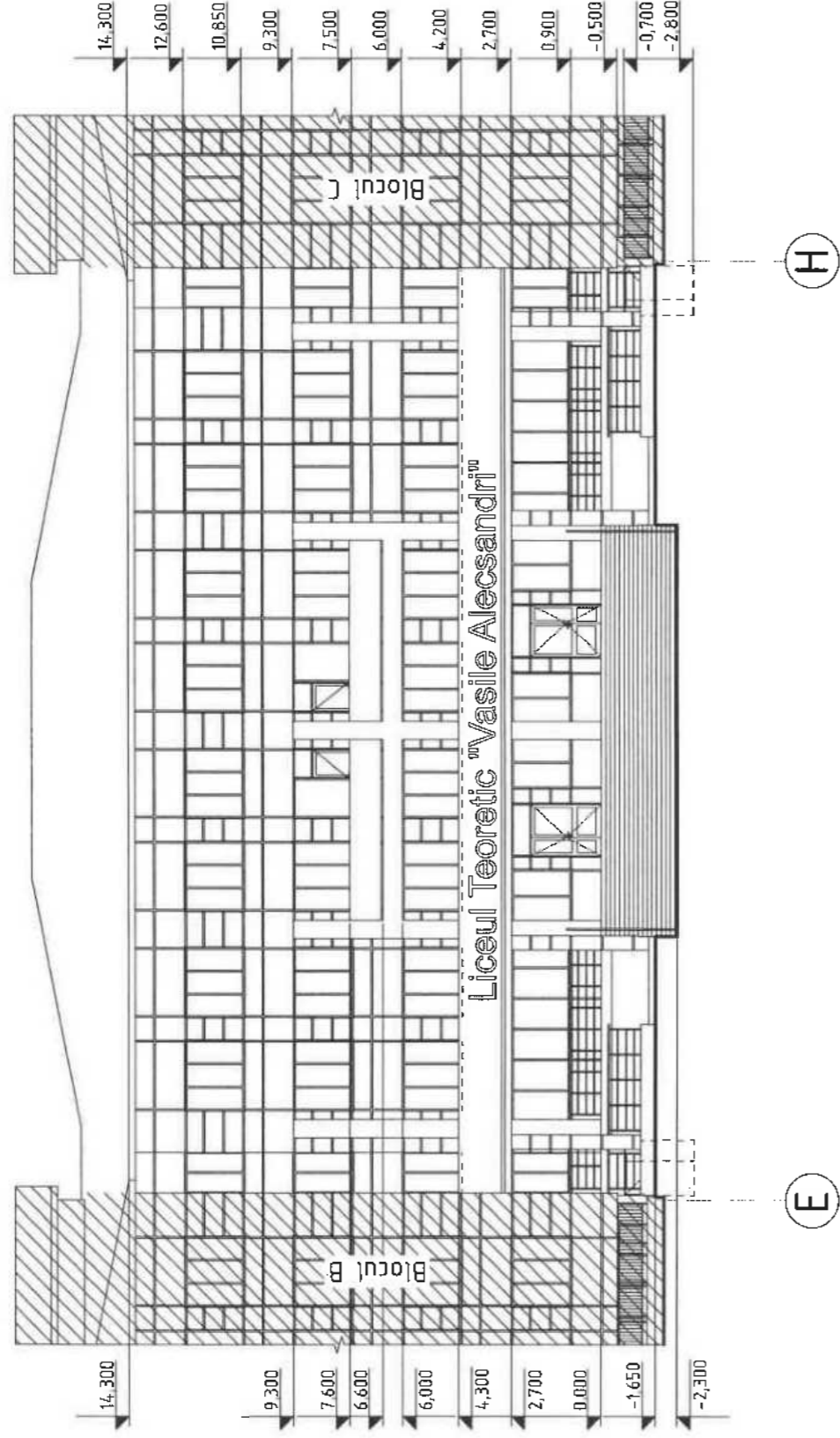
- Nota:**
- Lucrarile de constructia a acoperisului constau in:
 - Reparatia si finisarea stresenii.
 - Montarea invelisului de acoperis.
 - Montarea sistemului de evacuare a apei pluviale (jigheaburi si burlane).
 - Specificatia materialelor pentru acoperis vezi cu pl. 32

2024 RM 105.04-D/24-2-1-SAC		Reparatia caprata a LT "Vasile Alecsandri" cu evidentierea a 3 etape: I - amenajarea teritoriului; II - renovarea grupurilor sanitare; III - termoizolarea fatadelor din str. Ivan Konev nr.16/A. mun. Balti	
A.S.P	Mihaila V.	07.24	faza plansa planse
I.S.P	Hihlat Em.	07.24	PE 29
Elaborat	Mihaila V.	07.24	Etapa III - termoizolarea fatadelor Blocul A
Plan acoperis			SRL "Geo-Cad-Proiect" mun. Balti

Nr.inve.a orig. Data si semnatura Nr.inve.schim.

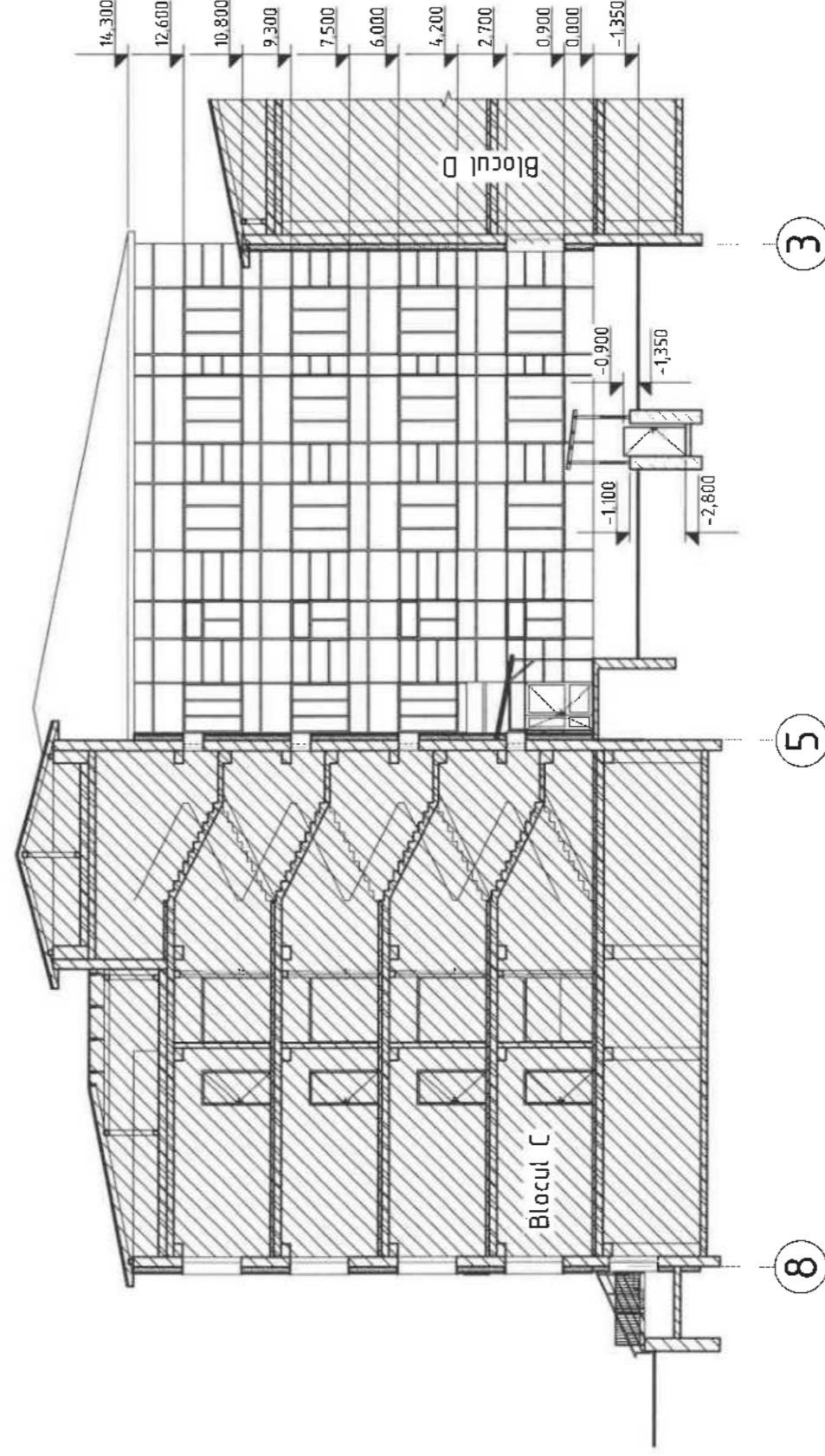
Fatada in axe E-H

sc. 1:200



Fatada in axe 8-3

sc. 1:200



Nota:

1. Specificatia materialele de finisare a fatadelor vezi pl.
2. Solutia cromatica a materialelor vezi "Fisa coloristica" pl.94
3. Finisarea fatadelor se va efectua dupa executarea si reparatia pragurilor, rampei si copertinilor din metal.

Proiectant
Postolachi Valeriu
Domeniile A.1,2,3,4
Nr. de inregistrare a avizului 280/2024
Valabil de la 21.01.2020 pînă la 21.11.2025

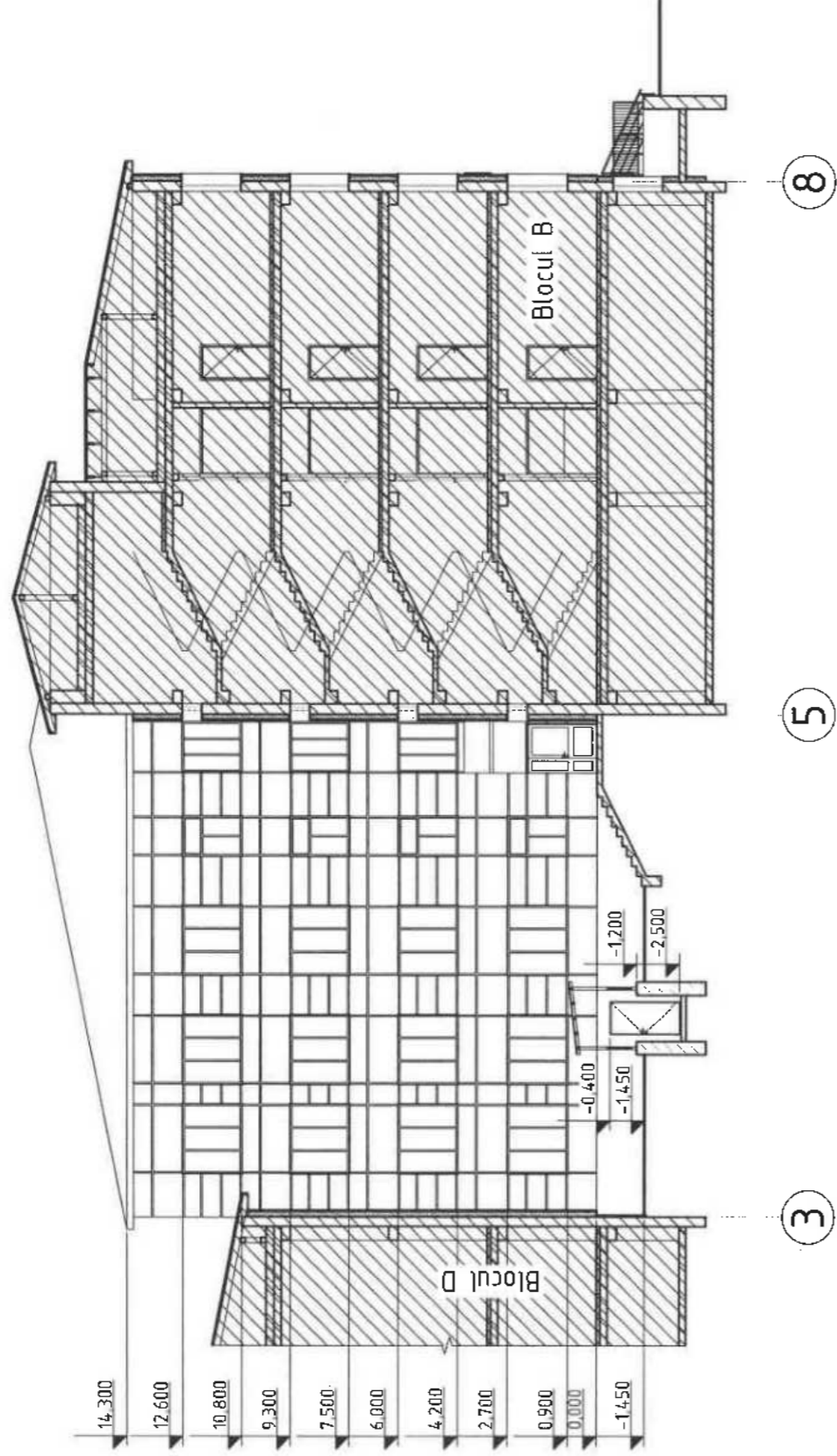


2024.05.04-D/24-2-1-SAC	Reparatia capitala a LT "Vasile Alecsandri" cu evidentierea a 3 etape: I- amenajarea teritoriului; II-renovarea grupurilor sanitare; III-termoizolarea fatadelor din str. Ivan Konev, nr.16/A, mun. Balti
A.S.P. Mihaila V. 07.24	LT "Vasile Alecsandri" Blocul A
I.S.P. Mihaila Em. 07.24	Etapă III - termoizolarea fatadelor
Elaborat Mihaila V. 07.24	faza planşa planşe PE 30
Fatada in axe E-H si 8-3	
SRL "Geo-Cad-Proiect" mun. Balti	

Nr. in.ve.a orig. Data si semnatura Nr. in.ve. schim.

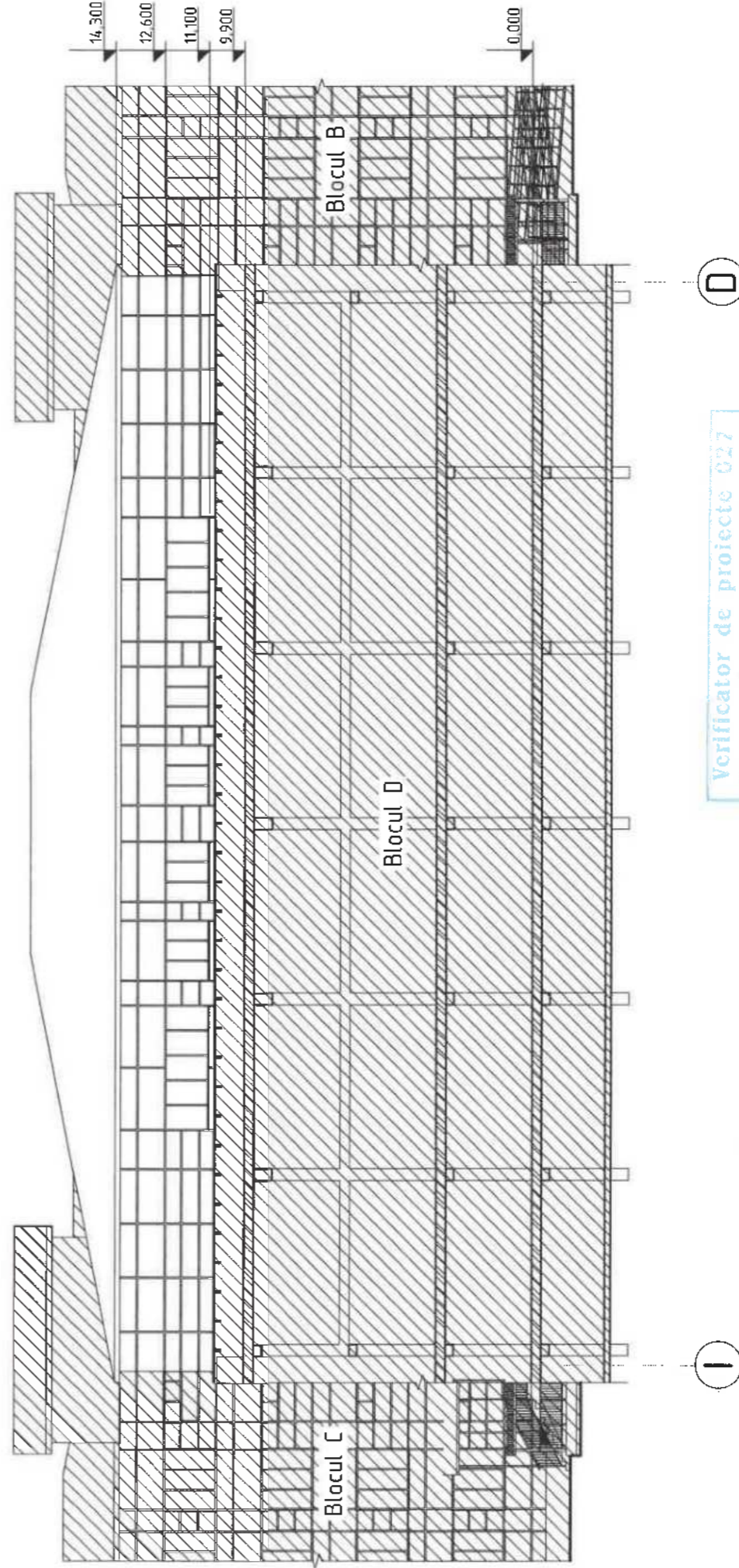
Fatada in axe 3-8

sc. 1:200



Fatada in axe I-D

sc. 1:200



Verificator de proiecte 027
Postolachi Valeriu
Domeniile A.1.2.3.4

Nr. de inregistrare a avizului 250/2024
Valabil de la 21.01.2020 pînă la 21.1.2025



Nota:

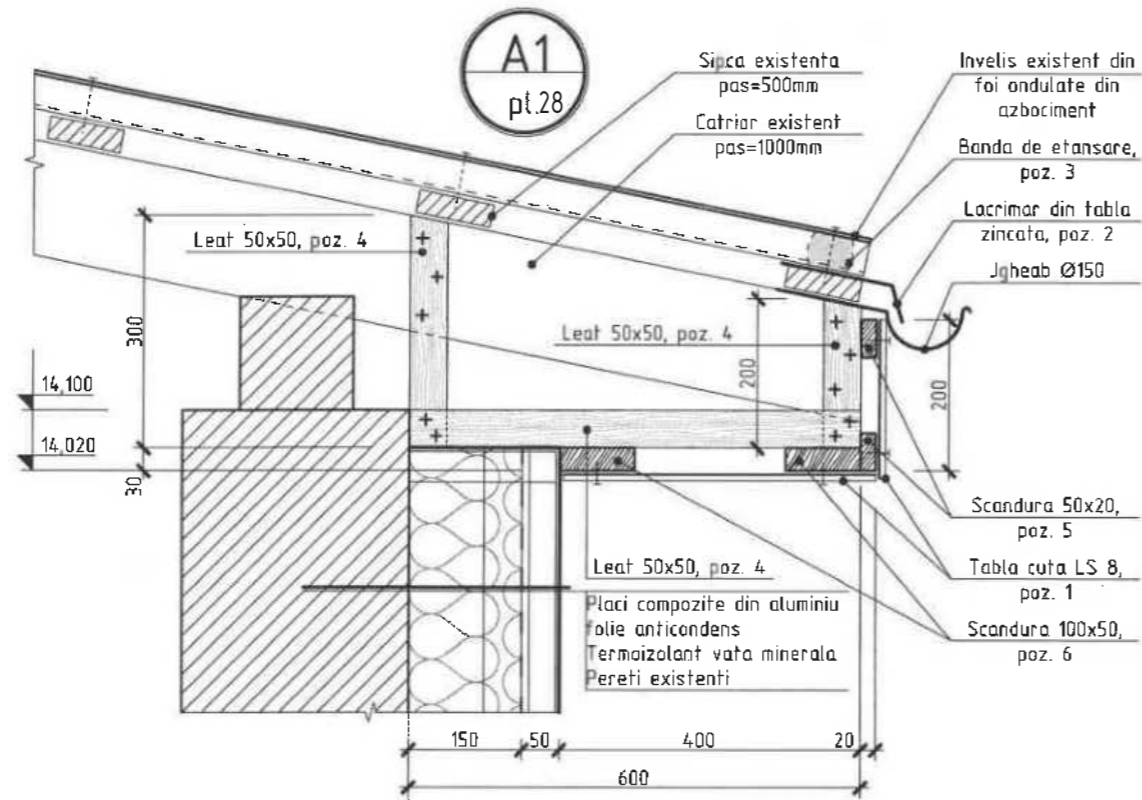
1. Specificatia materialele de finisare a fatadelor vezi pl.
2. Solutia cromatica a materialelor vezi "Fisa coloristica" pl. 94
3. Finisarea fatadelor se va efectua dupa executarea si reparatia pragurilor, rampei si copertinilor din metal.

2024	05.04-D/24-2-1-SAC				Reparatia capitala a LT "Vasile Alecsandri" cu evidentierea a 3 etape: I- amenajarea teritoriului; II-renovarea grupurilor sanitare; III-termoizolarea fatadelor din str. Ivan Konev, nr.16/A, mun. Bati
A.S.P	Mihaila V.	07.24			faza planşa
I.S.P	Hihlat Em.	07.24			PE 31
Elaborat	Mihaila V.	07.24			

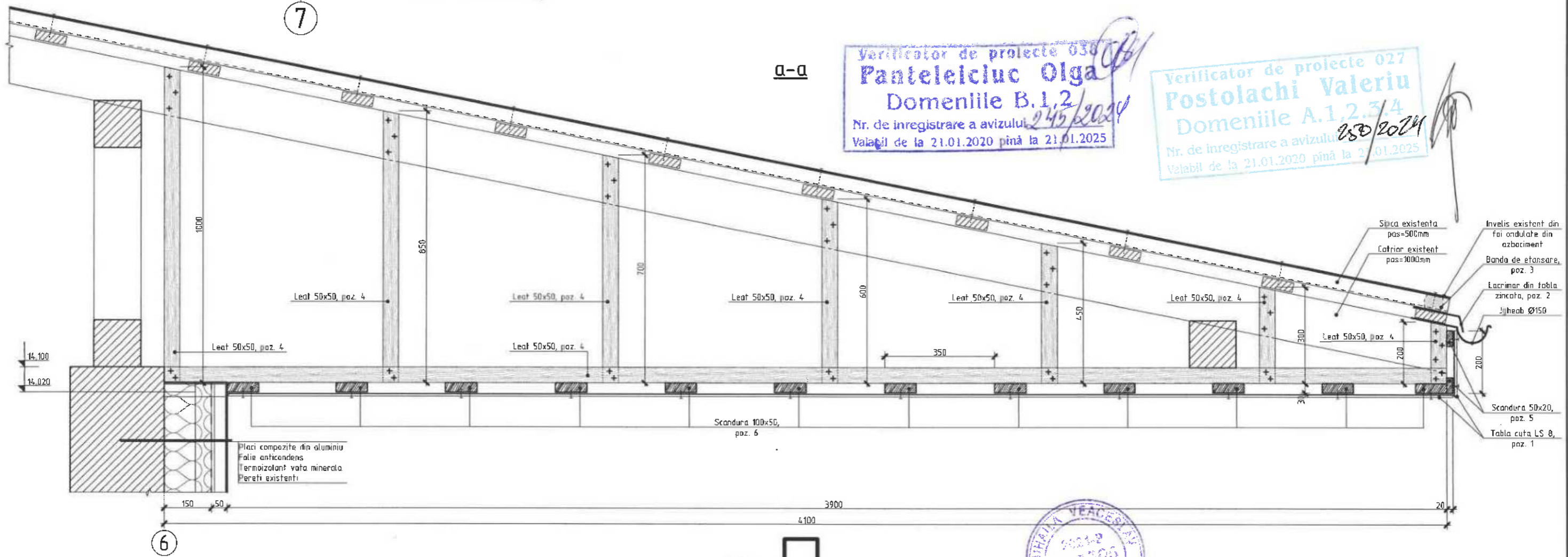
Fatada in axe 3-8 si I-D

SRL "Geo-Cad-Proiect"
mun. Bati

Specificatia materialelor de finisarea a stresenii



Pozitia	Denumirea	Cantitate	Unitate de masura	Nota
1	Tabla cutata LS 8, $\delta=0,45\text{mm}$ (culoare alba)	79,40	m ²	
2	Lacrimar din tabla zincata, $\delta=0,45\text{mm}$, L=200mm	96,50	m	19,30 m ²
3	Banda de etansare	96,50	m	
4	Leat 50x50, $\Sigma l=291,40\text{m}$	0,73	m ³	
5	Scandura 50x20, $\Sigma l=96,50\text{m}$	0,10	m ³	
6	Scandura 100x50, $\Sigma l=276,40\text{m}$	1,38	m ³	
	Jgheab $\varnothing 150\text{mm}$	96,50	m	
	Burlan $\varnothing 100\text{mm}$	89,90	m	
	Montarea invelisului de acoperis din foi ondulate din asbociment demontate temporar	96,50	m ²	



a-a

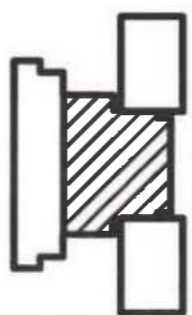
Verificator de proiecte 038
Panteleiciuc Olga
 Domeniile B.1.2
 Nr. de inregistrare a avizului 245/2024
 Valabil de la 21.01.2020 pînă la 21.01.2025

Verificator de proiecte 027
Postolachi Valeriu
 Domeniile A.1.2.3.4
 Nr. de inregistrare a avizului 280/2024
 Valabil de la 21.01.2020 pînă la 21.01.2025

Nr. invec. orig. Data si semnatura Nr. invec. schim.

Nota:

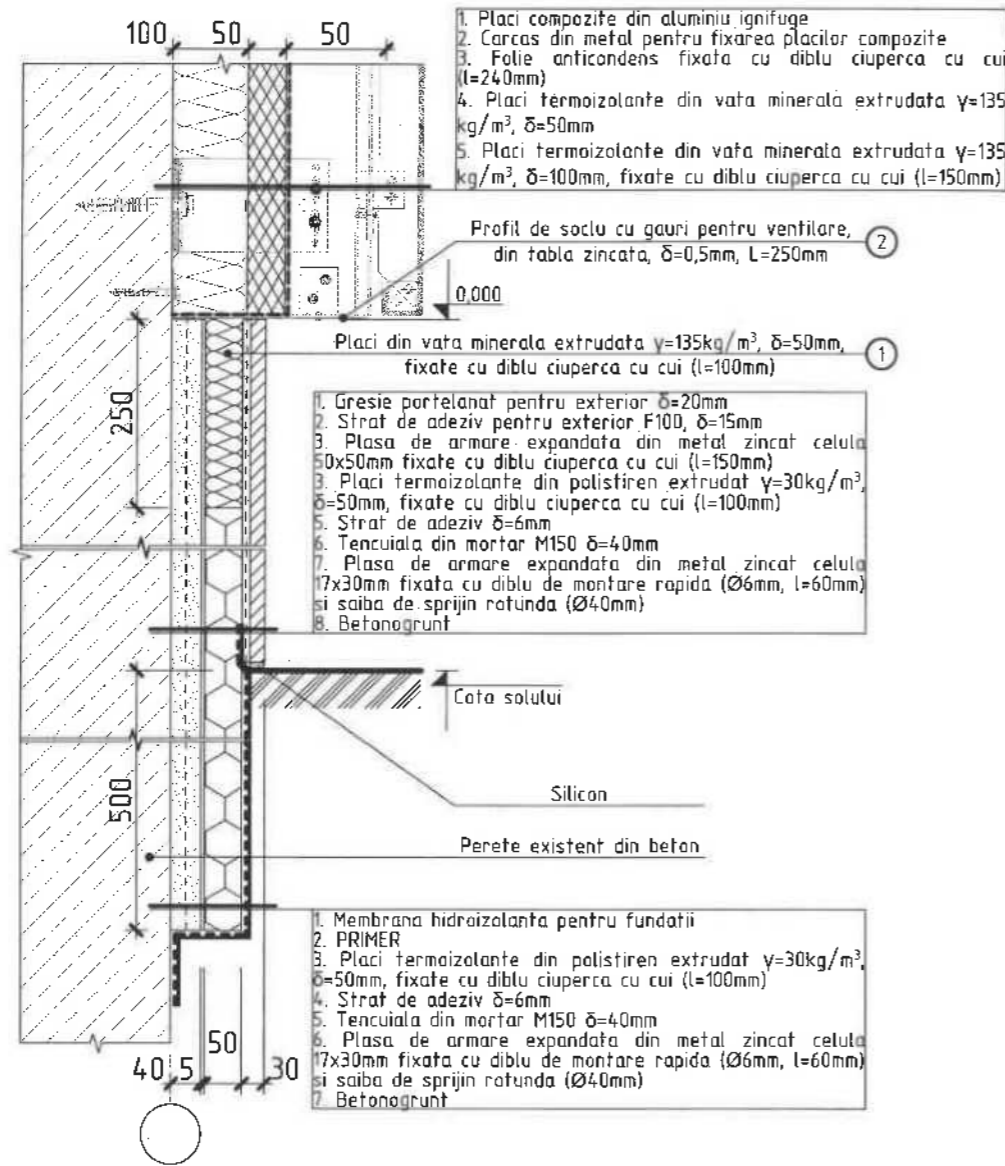
1. Plansa data vezi cu pl.28-29.
2. Elementele constructive se executa din material forestier (pin, brad sau alte foioase) cu umiditatea nu mai mare de 20%.
3. Toate elementele din lemn se vor trata cu substante antiseptice, ignifuge, anticarii, antifungice, insecticide ce confera lemnului rezistenta sporita impotriva incendiilor, mucigaiului, putrezirii si insectelor.



2024	05.04-D/24-2-1-SAC	Reparatia capitala a LT "Vasile Alecsandri" cu evidentierea a 3 etape: I-amenajarea feritoriului; II-renovarea grupurilor sanitare; III-termoizolarea fatadelor din str. Ivan Konev, nr.16/A, mun. Balti	faza	plansa	planse
A.S.P	Mihaila V.	07.24	PE	32	
I.S.P	Hihlat Em.	07.24			
Elaborat	Mihaila V.	07.24	SRL "Geo-Cad-Proiect" mun. Balti		

Executarea finisarii soclului

sc. 1:10



Specificatia termoizolarii fatadelor

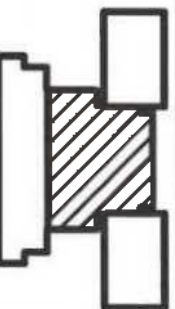
Pozitia	Denumirea	Cantitate	Unitate de masura	Nota
	Fundatii: betonagrunt, plasa de armare expandata din metal zincat celula 17x30mm fixata cu diblu de montare rapida ($\varnothing 6$ mm, l=60mm) si saiba de sprijin rotunda ($\varnothing 40$ mm), tencuiala din mortar M150 $\delta=40$ mm, strat de adeziv $\delta=6$ mm, placi termoizolante din polistiren extrudat $\gamma=30$ kg/m ³ , $\delta=50$ mm, fixate cu diblu ciuperca cu cui (l=100mm), PRIMER, membrana hidroizolanta pentru fundatii	9,30	m ²	
	Soclu: betonagrunt, plasa de armare expandata din metal zincat celula 17x30mm fixata cu diblu de montare rapida ($\varnothing 6$ mm, l=60mm) si saiba de sprijin rotunda ($\varnothing 40$ mm), tencuiala din mortar M150 $\delta=40$ mm, strat de adeziv $\delta=6$ mm, placi termoizolante din polistiren extrudat $\gamma=30$ kg/m ³ , $\delta=50$ mm, fixate cu diblu ciuperca cu cui (l=100mm), plasa de armare expandata din metal zincat celula 50x50mm fixate cu diblu ciuperca cu cui (l=150mm), strat de adeziv pentru exterior F100, $\delta=15$ mm, gresie portelanat pentru exterior $\delta=20$ mm	104,40	m ²	
	Pereti: placi termoizolante din vata minerala extrudata $\gamma=135$ kg/m ³ , $\delta=100$ mm, fixate cu diblu ciuperca cu cui (l=150mm), placi termoizolante din vata minerala extrudata $\gamma=135$ kg/m ³ , $\delta=50$ mm, folie anticondens pentru fatade fixata cu diblu ciuperca cu cui (l=240mm), carcasa din metal pentru fixarea placilor compozite, placi compozite din aluminiu ignifuge	893,50	m ²	
	Muchii exterioare: placi termoizolante din vata minerala extrudata (vezi pozitia 3), folie anticondens pentru fatade fixata cu diblu ciuperca cu cui (l=240mm), carcasa din metal pentru fixarea placilor compozite, placi compozite din aluminiu ignifuge, L=400mm, $\Sigma l=623,86$ m	249,54	m ²	
1	Placi din vata minerala extrudata $\gamma=135$ kg/m ³ , $\delta=50$ mm, L=250mm, $\Sigma l=12,70$ m	3,18	m ²	
2	Profil de soclu cu gauri pentru ventilare, din tabla zincata, $\delta=0,5$ mm, L=250mm	12,70	m	3,18 m ²
3	Placi din vata minerala extrudata $\gamma=135$ kg/m ³ , $\delta=50$ mm, L=400mm, $\Sigma l=623,86$ m	249,54	m ²	
4	Banda adeziva de etansare L=50mm	623,86	m	
	Rusturi exterioare: curatarea de izolare deteriorata, umplerea rusturilor cu spuma poliuretunica, hidroizolatie lichida elastica pentru exterior, L=100mm	215,50	m	21,55 m ²

Verificator de proiecte 038
Panteleiciuc Olga
 Domeniile B.1.2
 Nr. de inregistrare a avizului 245/2024
 Valabil de la 21.01.2020 pînă la 21.01.2025

Verificator de proiecte 027
Postolachi Valeriu
 Domeniile A.1,2,3,4
 Nr. de inregistrare a avizului 150/2024
 Valabil de la 21.01.2020 pînă la 21.01.2025

Nota:

- Dupa lucrarile de demontare:
 - Fatadele se vor curata de praf si se vor grundui.
 - Se va executa tencuiala de nivelare consolidata cu plasa de armare expandata din metal zincat celula 17x30 mm, $\varnothing 0,5$ mm, fixata cu diblu de montare rapida ($\varnothing 6$ mm, l=60mm) si saiba de sprijin rotunda ($\varnothing 40$ mm), pas 500 mm.
 - Montarea carcasei din profil zincat pentru fatade ventilate.
 - Executarea termoizolarii fatadelor cu placi din vata minerala. Fixarea placilor termoizolante se va efectua impreuna cu folia anticondens, cu dibluri. La montarea unei placi se va folosi 5 dibluri de fixare tip ciuperca cu cui (l=150-240mm, 4 pentru fiecare colt si 1 pe mijloc).
 - Montarea placilor compozite din aluminiu si a foilor din tabla cutata.
- Solutia cromatica a materialelor de finisare vezi "Fisa coloristica" pl.94
- La finisarea fatadelor va fi nevoie de schele h=15 m si l=60 m iar pentru unele zone a fatadelor se va folosi platforma de lucru la inaltime.
- La finisarea fatadelor se va folosi placi compozite din aluminiu ignifuge (rezistente la foc).

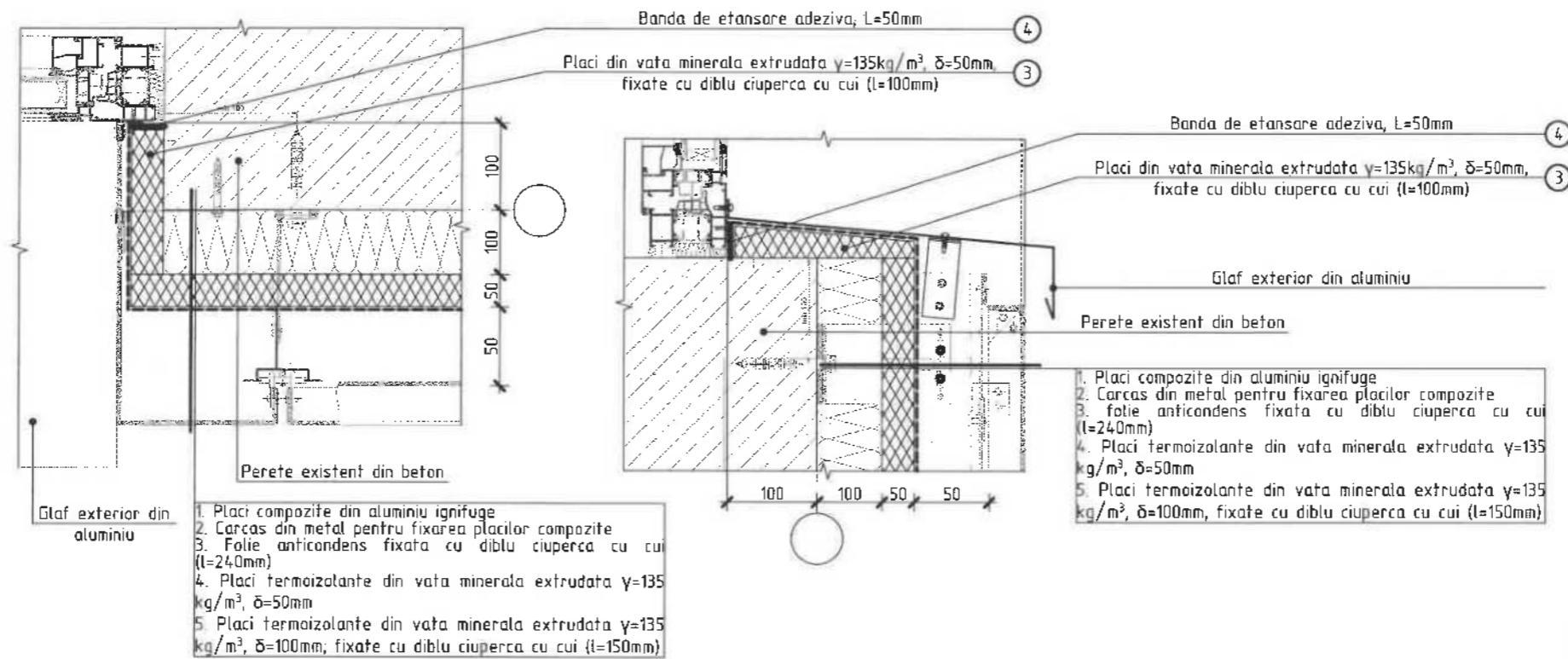


Nr.inve.a.orig. Data si semnatura Nr.inve.schim.

2024	05.04-D/24-221-SACOI	Reparatia capitala a LT "Vasile Alecsandri" cu evidentierea a 3 etape: I- amenajarea teritoriului; II-renovarea grupurilor sanitare; III-termoizolarea fatadelor din str. Ivan Konev, nr.16/A, mun. Balti	faza	plansa	planse
A.S.P	Mihaila V.	07.24	PE	33	
I.S.P	Hihlat Em.	07.24			
Elaborat	Mihaila V.	07.24	SRL "Geo-Cad-Proiect" mun. Balti		

Executarea finisarii muchiilor

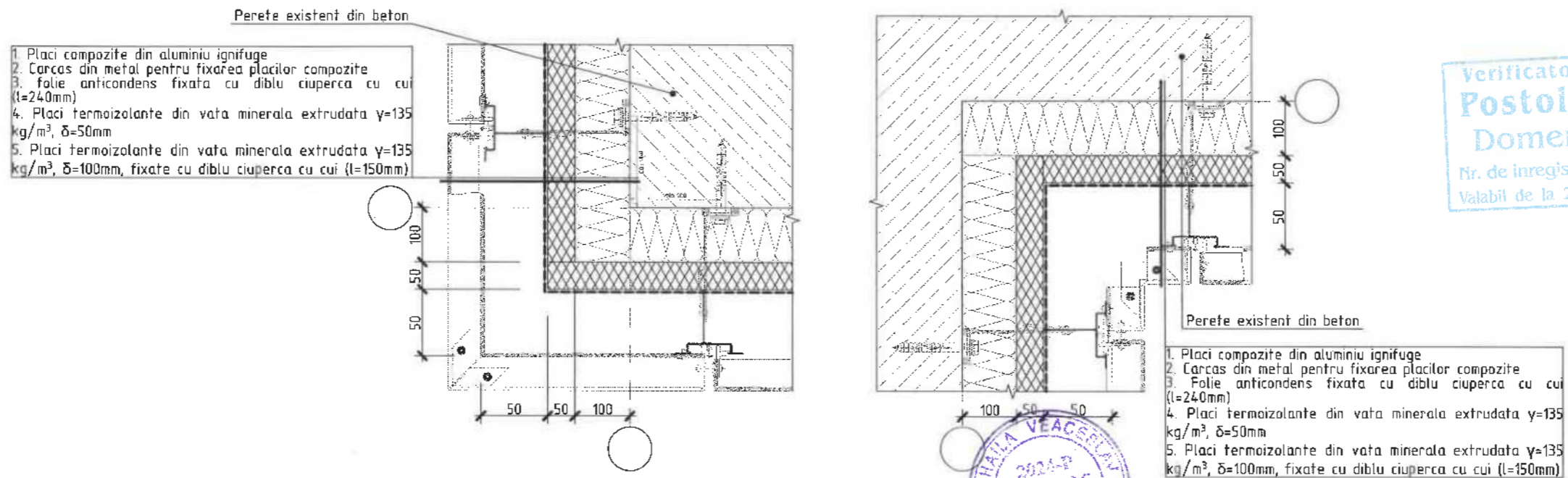
sc. 1:10



Verificator de proiecte 038
Pantelecluc Olga
 Domeniile B.1,2
 Nr. de inregistrare a avizului 245/2024
 Valabil de la 21.01.2020 până la 21.01.2025

Executarea finisarii fatadelor

sc. 1:10



Verificator de proiecte 027
Postolachi Valeriu
 Domeniile A.1,2,3/4
 Nr. de inregistrare a avizului 250/2024
 Valabil de la 21.01.2020 până la 21.01.2025

2024	05.04-D/24-2-1-SAC	Reparatia capitala a LT "Vasile Alecsandri" cu evidentierea a 3 etape: I- amenajarea teritoriului; II- renovarea grupurilor sanitare; III- termoizolarea fatadelor din str. Ivan Konev, nr.16/A, mun. Balti	faza	plansa	planse
A.S.P	Mihaila V.	07.24	PE	34	
I.S.P	Hihlat Em.	07.24			
Elaborat	Mihaila V.	07.24	Executarea finisarii muchiilor si fatadelor		SRL "Geo-Cad-Proiect" mun. Balti

Nota:

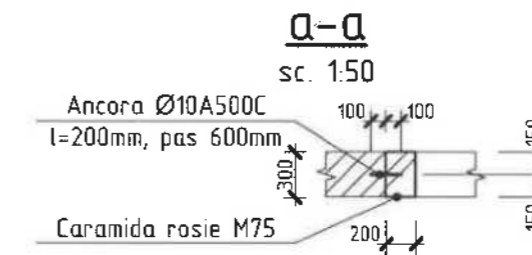
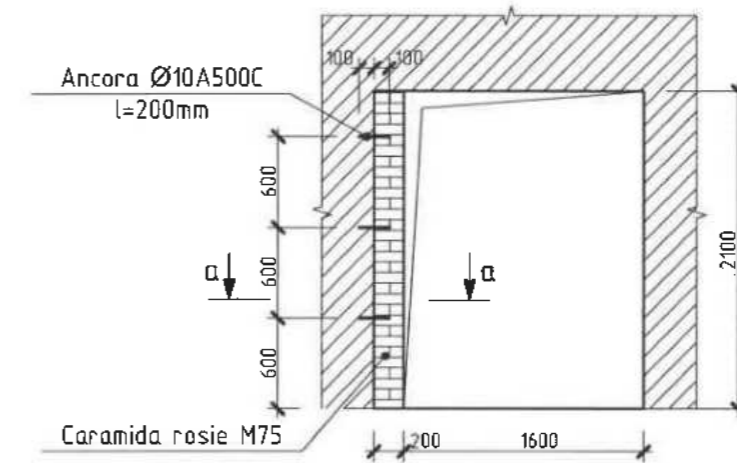
1. Nota si specificatia materialele de finisare a fatadelor vezi pl.33

Nr.inve.a orig. Data si semnatura Nr.inve.schim.

Specificatia blocurilor de usa cota -3,300

Marca, pozitia	Schita	Denumirea	Buc.	Nota
U-1		Bloc de usa din metal cu bariera termica, dotata cu bara-maner antipanica (S=3,36m ²)	2	Deschidere: stanga 1 buc., dreapta 1 buc. S _{tot} =6,72m ²
U-2		Bloc de usa din metal cu bariera termica (S=2,10m ²)	1	Deschidere: dreapta S _{tot} =2,10m ²
U-3		Bloc de usa din metal cu bariera termica (S=1,71m ²)	1	Deschidere: stanga S _{tot} =1,71m ²

Consolidarea zidariei sc. 1:50



Specificatia materialelor de finisare cota -3,300

Pozitia	Denumirea	Cantitate	Unitate de masura	Nota
Consolidarea zidariei executate				
	Caramida rosie M75, δ=300mm	0,84	m ²	0,25 m ³
	Ancora Ø10A500C, GOCT 5781-82, l=200mm, m=0,12 kg	6	buc.	0,72 kg
Pereti				
	Reparatia zonelor interioare de perete din jurul golurilor: strat de betonocontact, tencuiala pe baza de ipsos δ=30mm, chituire pe plasa din fibra de sticla, chituire finisare EUROFIN, grunduire, vopsea lavabila	5,36	m ²	
	Reparatia zonelor exterioare de perete din jurul golurilor: strat de betonocontact, tencuiala din mortar M150 δ=30mm	5,36	m ²	
Ferestre si usi				
	Muchii: strat de betonocontact, tencuiala pe baza de ipsos δ=30mm, chituire pe plasa din fibra de sticla, chituire finisare EUROFIN, grunduire, vopsea lavabila, L=400mm	26,80	m	10,72 m ²

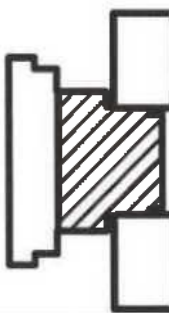
Verificator de proiecte 038
Panteleiciuc Olga
 Domeniile B.1.2
 Nr. de inregistrare a avizului 245/2024
 Valabil de la 21.01.2020 pînă la 21.01.2025

Nr.inve.a orig. Data si semnatura Nr.inve.schim.

- Nota:**
- Pe plansa data sint descrise urmatoarele tipuri de lucrari:
 - Curatirea peretilor de praf si grunduirea cu betonocontact.
 - Chituirea si finisarea muchilor si peretilor.
 - Montarea blocurilor de usa din metal.
 - La chituirea peretilor se va folosi plasa de armare din fibre de sticla. Colturile de pereti se vor consolida cu coltare de nivelere din aluminiu.
 - Rosturile blocurilor de usa se vor umple cu spuma poliuretunica.
 - Dimensiunile finale ale blocurilor de usi vor fi stabilite, ulterior, la fata locului.
 - Toate usile vor fi dotate cu sistem bara-maner antipanica din interior, in conformitate cu standardul EN 1125 si EN 179.
 - Proiectia constructiilor din metal se va efectua in corespundere cu indicatiile din CEN EN 3.04.03-85 Защита строительных конструкций и сооружений от коррозии.
 - Toate constructiile din metal se vor vopsi:
 - grund ГФ-021 GOCT 25129-82 - 1 strat,
 - vopsea email ПФ-115 GOCT 6465-78 - 2 straturi.



2024	05.04-0/24-2-5A0	Reparatia capitala a LT "Vasile Alecsandri" cu evidentierea a 3 etape: I- amenajarea teritoriului; II-renovarea grupurilor sanitare; III-termoizolarea fatadelor din str. Ivan Konev, nr.16/A, mun. Balti			
A.S.P	Mihaila V.	07.24	LT "Vasile Alecsandri" Etapa III - termoizolarea fatadelor Blocul A	faza	plansa
I.S.P	Hihtat Em.	07.24		PE	35
Elaborat	Mihaila V.	07.24	Specificatia blocurilor de usa si de finisare cota -3,300. Consolidarea zidariei, a-a	SRL "Geo-Cad-Proiect" mun. Balti	



Specificatia blocurilor de usa cota 0,000

Marca, pozitia	Schita	Denumirea	Buc.	Nota
U-4		Bloc de usa din aluminiu cu bariera termica, sticluire termopan (S=4,32m ²)	2	Deschidere: stanga 1 buc., dreapta 1 buc. S _{tot} =8,64m ²
U-5		Bloc de usa din aluminiu cu bariera termica, sticluire termopan (S=3,90m ²)	1	Deschidere: stanga 1 buc. S _{tot} =3,90m ²

Specificatia blocurilor de fereastră cota 0,000

Marca, pozitia	Schita	Denumirea	Buc.	Nota
F-1		Bloc de fereastră din aluminiu cu bariera termica, deschidere basculanta, sticluire termopan (S=2,88m ²)	2	S _{tot} =5,76m ²
F-2		Bloc de fereastră din aluminiu cu bariera termica, deschidere basculanta, sticluire termopan (S=2,79m ²)	2	S _{tot} =5,58m ²
F-3		Bloc de fereastră din aluminiu cu bariera termica, sticluire termopan (S=10,08m ²)	2	S _{tot} =20,16m ²
F-4		Bloc de fereastră din aluminiu cu bariera termica, deschidere basculanta, sticluire termopan (S=2,25m ²)	2	S _{tot} =4,50m ²
F-5		Bloc de fereastră din aluminiu cu bariera termica, deschidere basculanta, sticluire termopan (S=2,16m ²)	2	S _{tot} =4,32m ²
F-6		Bloc de fereastră din aluminiu cu bariera termica, deschidere basculanta, sticluire termopan (S=3,78m ²)	3	S _{tot} =11,34m ²

Nr.inve.a orig Data si semnatura Nr.inve.schim.

- Nota:**
- Pe plansa data sint descrise urmatoarele tipuri de lucrari:
 - Montarea blocurilor de usa si fereastră din aluminiu.
 - Montarea glafurilor interioare si exterioare.
 - Rosturile blocurilor de usa se vor umple cu spuma poliuretanică.
 - Dimensiunile finale ale blocurilor de usi si ferestre vor fi stabilite, ulterior, la fata locului. Usile vor fi executate fara toc de jos.

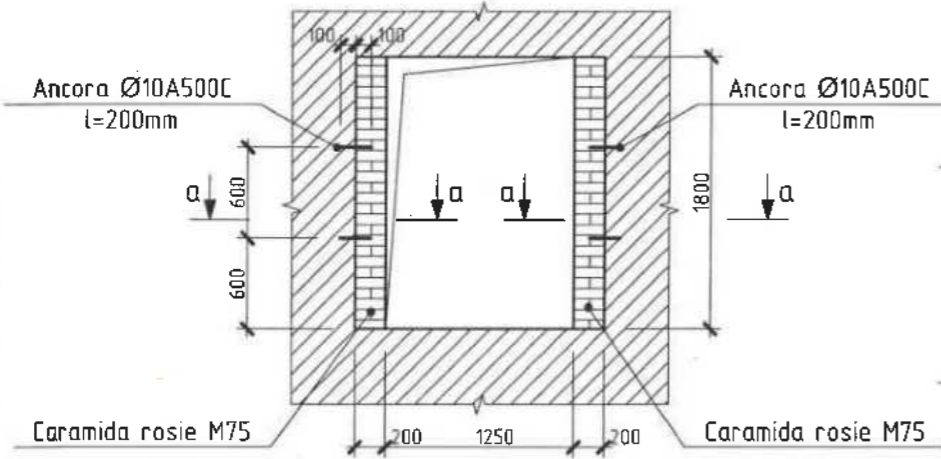


Verificator de proiecte 038
Pantelecluc Olga
 Domeniile B.1,2
 Nr. de inregistrare a avizului 945/2024
 Valabil de la 21.01.2020 pînă la 21.01.2025

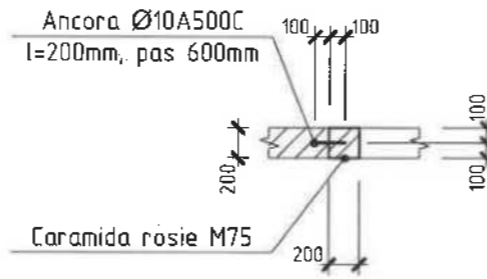
Verificator de proiecte 027
Postolachi Valeriu
 Domeniile A.1,2,3,4
 Nr. de inregistrare a avizului 250/2024
 Valabil de la 21.01.2020 pînă la 21.01.2025

2024	05.04-D/24	SAC	Reparatia capitala a LT "Vasile Alecsandri" cu evidentierea a 3 etape: I- amenajarea teritoriului; II-renovarea grupurilor sanitare; III-termoizolarea fatadelor din str. Ivan Konev, nr.16/A, mun. Balti		
A.S.P	Mihaila V.	07.24	LT "Vasile Alecsandri" Etapa III - termoizolarea fatadelor Blocul A		
I.S.P	Hihlat Em.	07.24	faza	plansa	planse
Elaborat	Mihaila V.	07.24	PE	36	
			SRL "Geo-Cad-Proiect" mun. Balti		

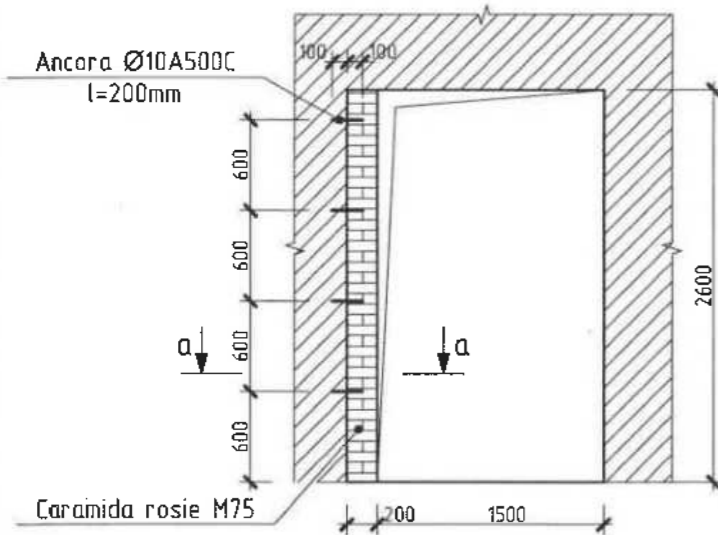
Consolidarea zidariei sc. 1:50



a-a sc. 1:50



Consolidarea zidariei sc. 1:50



Specificatia materialelor de finisare cota 0,000

Pozitia	Denumirea	Cantitate	Unitate de masura	Nota
	Balustrada din inox, h=900mm	10,00	m	
	<u>Consolidarea zidariei executate</u>			
	Caramida rosie M75, δ=200mm	1,96	m ²	0,39 m ³
	Ancora Ø10A500C, ГОСТ 5781-82, l=200mm, m=0,12 kg	12	buc.	2,40 kg
	<u>Pereti</u>			
	Reparatia zonelor interioare de perete din jurul golurilor: strat de betonocontact, tencuiala pe baza de ipsos δ=30mm, chituire pe plasa din fibra de sticla, chituire finisare EUROFIN, grunduire, vopsea lavabila	25,92	m ²	
	Reparatia zonelor exterioare de perete din jurul golurilor: strat de betonocontact, tencuiala din mortar M150 δ=30mm	25,92	m ²	
	<u>Ferestre si usi</u>			
	Muchii: strat de betonocontact, tencuiala pe baza de ipsos δ=30mm, chituire pe plasa din fibra de sticla, chituire finisare EUROFIN, grunduire, vopsea lavabila, L=300mm	117,60	m	35,28 m ²
	Muchii: strat de betonocontact, tencuiala pe baza de ipsos δ=30mm, chituire pe plasa din fibra de sticla, chituire finisare EUROFIN, grunduire, vopsea lavabila, L=200mm	12,20	m	2,44 m ²
	Glaf interior din PVC, l=1600mm, L=250mm	2	buc.	
	Glaf interior din PVC, l=1550mm, L=250mm	2	buc.	
	Glaf interior din PVC, l=1250mm, L=200mm	2	buc.	
	Glaf interior din PVC, l=1200mm, L=250mm	2	buc.	
	Glaf interior din PVC, l=2100mm, L=250mm	2	buc.	
	Glaf exterior din aluminiu, l=1600mm, L=450mm, culoare gri	2	buc.	
	Glaf exterior din aluminiu, l=1550mm, L=450mm, culoare gri	2	buc.	
	Glaf exterior din aluminiu, l=1250mm, L=450mm, culoare gri	2	buc.	
	Glaf exterior din aluminiu, l=1200mm, L=450mm, culoare gri	2	buc.	
	Glaf exterior din aluminiu, l=2100mm, L=450mm, culoare gri	6	buc.	

Nr. inv. a orig. Data si semnatura Nr. inv. a schim.

Nota:

- Pe plansa data sint descrise urmatoarele tipuri de lucrari:
 - Curatarea peretilor de praf si grunduirea cu betonocontact.
 - Chituirea si finisarea muchiilor si peretilor.
- La chituirea peretilor se va folosi plasa de armare din fibre de sticla. Calturile de pereti se vor consolida cu caltare de nivelere din aluminiu.
- Protectia constructiilor din metal se va efectua in corespundere cu indicatiile din СНиП 3.04.03-85 Защита строительных конструкций и сооружений от коррозии.
- Toate constructiile din metal se vor vopsi:
 - grund ПФ-021 ГОСТ 25129-82 - 1 strat,
 - vopsea email ПФ-115 ГОСТ 6465-78 - 2 straturi.

Verificator de proiecte 038
Pantelecluc Olga
Domeniile B.1.2
 Nr. de inregistrare a avizului 245/2024
 Valabil de la 21.01.2020 pînă la 21.01.2025



2024	05.04-D/24-2-1-SAC	Reparatia capitala a LT "Vasile Alecsandri" cu evidentierea a 3 etape: I- amenajarea teritoriului; II- renovarea grupurilor sanitare; III- termoizolarea fatadelor din str. Ivan Konev, nr.16/A, mun. Balti	faza	plansa	planse
A.S.P	Mihaila V.	LT "Vasile Alecsandri"	PE	37	
I.S.P	Hihlat Em.	Etapa III - termoizolarea fatadelor Blocul A			
Elaborat	Mihaila V.	Specificatia materialelor de finisare cota 0,000. Consolidarea zidariei, a-a			SRL "Geo-Cad-Proiect" mun. Balti

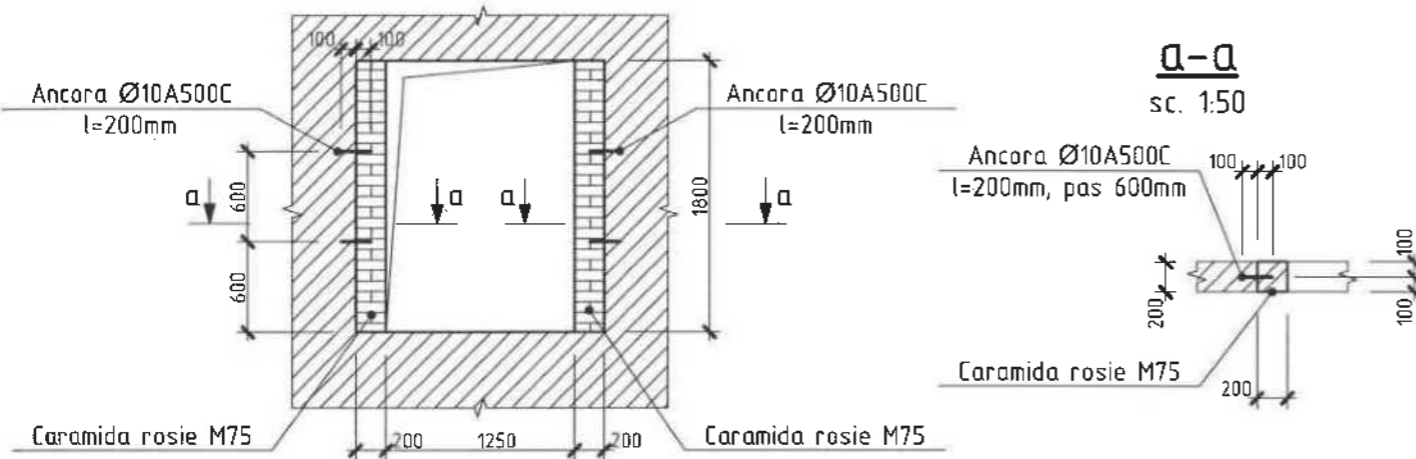
Specificatia blocurilor de fereastră cota 3,300

Specificatia materialelor de finisare cota 3,300

Marca, pozitia	Schita	Denumirea	Buc.	Nota
F-4		Bloc de fereastră din aluminiu cu bariera termica, deschidere basculanta, sticluire termopan (S=2,25m ²)	2	S _{tot} =4,50m ²
F-5		Bloc de fereastră din aluminiu cu bariera termica, deschidere basculanta, sticluire termopan (S=2,16m ²)	2	S _{tot} =4,32m ²
F-6		Bloc de fereastră din aluminiu cu bariera termica, deschidere basculanta, sticluire termopan (S=3,78m ²)	14	S _{tot} =52,92m ²

Pozitia	Denumirea	Cantitate	Unitate de masura	Nota
	Consolidarea zidariei executate			
	Caramida rosie M75, δ=200mm	1,44	m ²	0,29 m ³
	Ancora Ø10A500C, ГОСТ 5781-82, l=200mm, m=0,12 kg	8	buc.	0,96 kg
	Pereti			
	Reparatia zonelor interioare de perete din jurul golurilor: strat de betonocontact, tencuiala pe baza de ipsos δ=30mm, chituire pe plasa din fibra de sticla, chituire finisare EUROFIN, grunduire, vopsea lavabila	26,68	m ²	
	Reparatia zonelor exterioare de perete din jurul golurilor: strat de betonocontact, tencuiala din mortar M150 δ=30mm	26,68	m ²	
	Ferestre si usi			
	Muchii: strat de betonocontact, tencuiala pe baza de ipsos δ=30mm, chituire pe plasa din fibra de sticla, chituire finisare EUROFIN, grunduire, vopsea lavabila, L=300mm	121,20	m	35,28 m ²
	Muchii: strat de betonocontact, tencuiala pe baza de ipsos δ=30mm, chituire pe plasa din fibra de sticla, chituire finisare EUROFIN, grunduire, vopsea lavabila, L=200mm	12,20	m	2,44 m ²
	Glaf interior din PVC, l=1250mm, L=200mm	2	buc.	
	Glaf interior din PVC, l=1200mm, L=250mm	2	buc.	
	Glaf interior din PVC, l=2100mm, L=250mm	14	buc.	
	Glaf exterior din aluminiu, l=1250mm, L=450mm, culoare gri	2	buc.	
	Glaf exterior din aluminiu, l=1200mm, L=450mm, culoare gri	2	buc.	
	Glaf exterior din aluminiu, l=2100mm, L=450mm, culoare gri	14	buc.	
	Glaf exterior din aluminiu, l=1500mm, L=450mm, culoare gri	2	buc.	

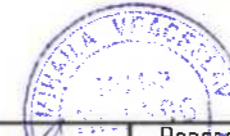
Consolidarea zidariei sc. 1:50



Nr. invec. orig. Data si semnatura Nr. invec. schim.

- Nota:**
- Pe planşa data sînt descrise următoarele tipuri de lucrări:
 - Montarea blocurilor de fereastră din aluminiu.
 - Montarea glafurilor interioare si exterioare.
 - Curatarea peretilor de praf si grunduirea cu betonocontact.
 - Chituirea si finisarea muchiilor si peretilor.
 - Rosturile blocurilor de fereastră se vor umple cu spuma poliuretanică.
 - Dimensiunile finale ale blocurilor de ferestre vor fi stabilite, ulterior, la fața locului.
 - La chituirea peretilor se va folosi plasa de armare din fibre de sticla. Colturile de pereti se vor consolida cu coltare de nivelere din aluminiu.
 - Protectia constructiilor din metal se va efectua in corespundere cu indicatiile din СНиП 3.04.03-85 Защита строительных конструкций и сооружений от коррозии.
 - Toate constructiile din metal se vor vopsi:
 - grund ГФ-021 ГОСТ 25129-82 - 1 strat,
 - vopsea email ПФ-115 ГОСТ 6465-78 - 2 straturi.

Verificator de proiecte 038
Pantelecluc Olga
 Domeniile B.1.2
 Nr. de inregistrare a avizului 245/2024
 Valabil de la 21.01.2020 pînă la 21.01.2025



2024	05.04-D/24-2	ASAC	Reparatia capitala a LT "Vasile Alecsandri" cu evidentierea a 3 etape: I- amenajarea teritoriului; II-renovarea grupurilor sanitare; III-termoizolarea fatadelor din str. Ivan Konev, nr.16/A, mun. Balti	faza	planşa	planşe
A.S.P	Mihaila V.	07.24	LT "Vasile Alecsandri"	PE	38	
I.S.P	Hihlat Em.	07.24	Etapa III - termoizolarea fatadelor Blocul A			
Elaborat	Mihaila V.	07.24	Specificatia blocurilor de fereastră si de finisare cota 3,300. Consolidarea zidariei, a-a			SRL "Geo-Cad-Proiect" mun. Balti

Specificatia blocurilor de usa cota 6,600

Specificatia materialelor de finisare cota 6,600

Marca, pozitia	Schita	Denumirea	Buc.	Nota
U-6		Bloc de usa din aluminiu cu bariera termica, sticlure termopan (S=4,59m ²)	2	Deschidere: stanga 1 buc., dreapta 1 buc. S _{tot} =9,18m ²

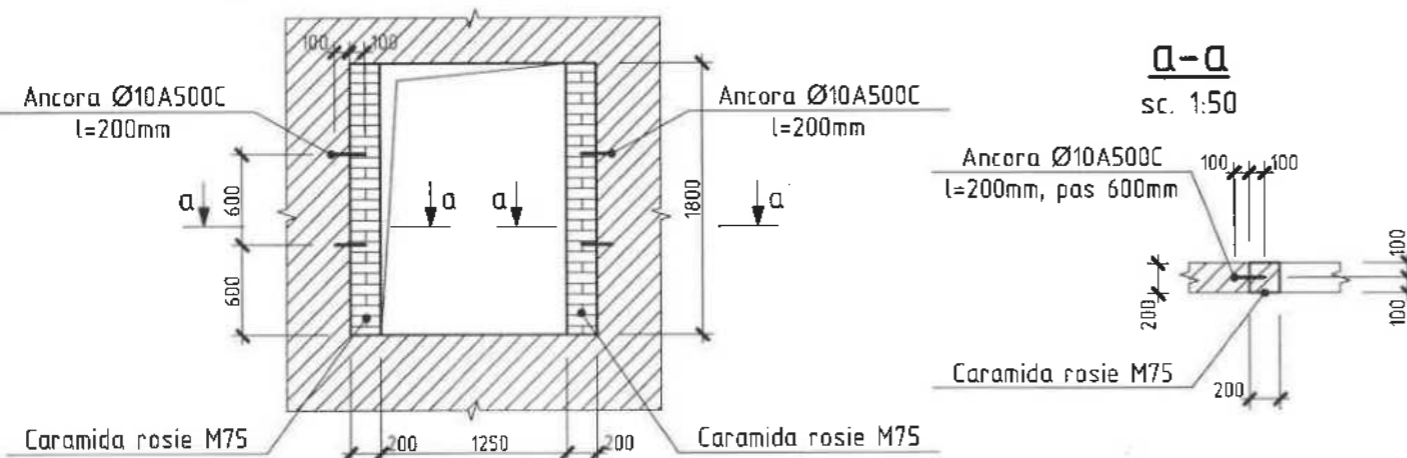
Specificatia blocurilor de fereastră cota 6,600

Marca, pozitia	Schita	Denumirea	Buc.	Nota
F-4		Bloc de fereastră din aluminiu cu bariera termica, deschidere basculanta, sticlure termopan (S=2,25m ²)	2	S _{tot} =4,50m ²
F-5		Bloc de fereastră din aluminiu cu bariera termica, deschidere basculanta, sticlure termopan (S=2,16m ²)	2	S _{tot} =4,32m ²
F-6		Bloc de fereastră din aluminiu cu bariera termica, deschidere basculanta, sticlure termopan (S=3,78m ²)	12	S _{tot} =45,36m ²

Pozitia	Denumirea	Cantitate	Unitate de masura	Nota
Consolidarea zidariei executate				
	Caramida rosie M75, δ=200mm	1,44	m ²	0,29 m ³
	Ancora Ø10A500C, ГОСТ 5781-82, l=200mm, m=0,12 kg	8	buc.	0,96 kg
Pereti				
	Reparatia zonelor interioare de perete din jurul golurilor: strat de betonocontact, tencuiala pe baza de ipsos δ=30mm, chituire pe plasa din fibra de sticla, chituire finisare EUROFIN, grunduire, vopsea lavabila	27,40	m ²	
	Reparatia zonelor exterioare de perete din jurul golurilor: strat de betonocontact, tencuiala din mortar M150 δ=30mm	27,40	m ²	
Ferestre si usi				
	Muchii: strat de betonocontact, tencuiala pe baza de ipsos δ=30mm, chituire pe plasa din fibra de sticla, chituire finisare EUROFIN, grunduire, vopsea lavabila, l=300mm	124,80	m	37,44 m ²
	Muchii: strat de betonocontact, tencuiala pe baza de ipsos δ=30mm, chituire pe plasa din fibra de sticla, chituire finisare EUROFIN, grunduire, vopsea lavabila, l=200mm	12,20	m	2,44 m ²
	Glaf interior din PVC, l=1250mm, L=200mm	2	buc.	
	Glaf interior din PVC, l=1200mm, L=250mm	4	buc.	
	Glaf interior din PVC, l=2100mm, L=250mm	12	buc.	
	Glaf exterior din aluminiu, l=1250mm, L=450mm, culoare gri	2	buc.	
	Glaf exterior din aluminiu, l=1200mm, L=450mm, culoare gri	4	buc.	
	Glaf exterior din aluminiu, l=2100mm, L=450mm, culoare gri	12	buc.	
	Glaf exterior din aluminiu, l=1500mm, L=450mm, culoare gri	2	buc.	

Verificator de proiecte 038
Pantelecluc Olga
 Domeniile B.1.2
 Nr. de inregistrare a avizului 245/2024
 Valabil de la 21.01.2020 până la 21.01.2025

Consolidarea zidariei sc. 1:50



a-a
sc. 1:50

Nota:

- Pe plasa data sint descrise urmatoarele tipuri de lucrari:
 - Montarea blocurilor de usa si fereastră din aluminiu.
 - Montarea glafurilor interioare si exterioare.
 - Curatarea peretilor de praf si grunduirea cu betonocontact.
 - Chituirea si finisarea muchiilor si peretilor.
- Rosturile blocurilor de usa si fereastră se vor umple cu spuma poliuretanică.
- Dimensiunile finale ale blocurilor de usa si fereastră vor fi stabilite, ulterior, la fata locului.
- La chituirea peretilor se va folosi plasa de armare din fibre de sticla. Colturile de pereti se vor consolida cu coltare de nivelare din aluminiu.
- Protectia constructiilor din metal se va efectua in corespundere cu indicatiile din СНиП 3.04.03-85 Защита строительных конструкций и сооружений от коррозии.
- Toate constructiile din metal se vor vopsi:
 - grund ГФ-021 ГОСТ 25129-82 - 1 strat,
 - vopsea email ПФ-115 ГОСТ 6465-78 - 2 straturi

2024	05.04-D/24-2-1-SAC	Reparatia capitala a LT "Vasile Alecsandri" cu evidentiarea a 3 etape: I- amenajarea teritoriului; II- renovarea grupurilor sanitare; III- termoizolarea fatadelor din str. Ivan Konev, nr.16/A, mun. Balti	faza	plansa	planse
A.S.P	Mihaila V.	07.24	Etapa III - termoizolarea fatadelor Blocul A	PE	39
I.S.P	Hihlat Em.	07.24			
Elaborat	Mihaila V.	07.24	Specificatia blocurilor de usa si fereastră de finisare cota 6,600. Consolidarea zidariei,	SRL "Geo-Cad-Proiect" mun. Balti	

Nr. inve. a orig. Data si semnatura Nr. inve. schim.

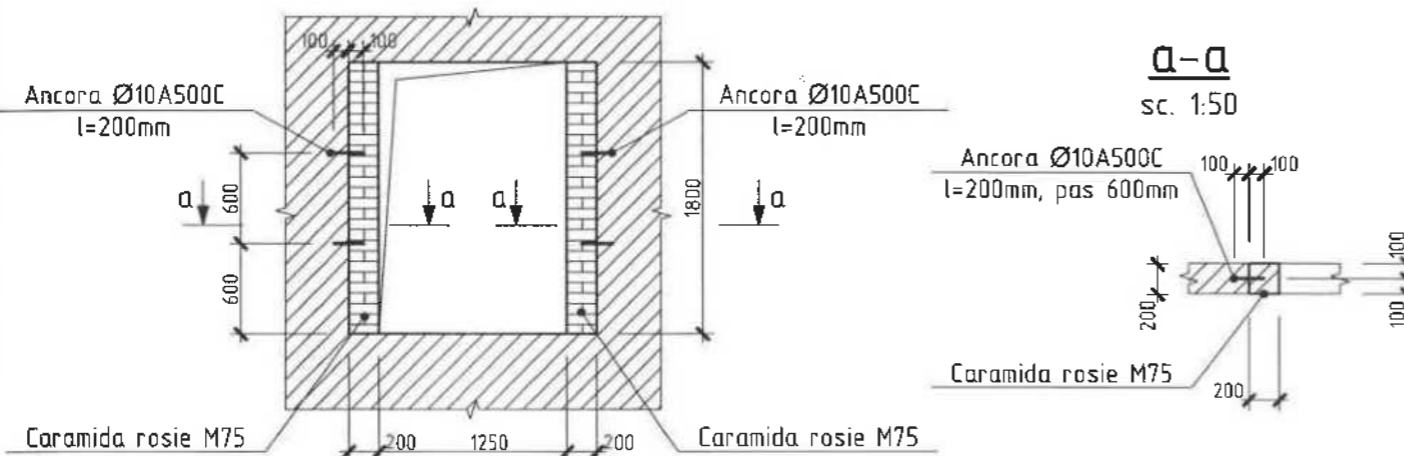
Specificatia blocurilor de fereastră cota 9,900

Specificatia materialelor de finisare cota 9,900

Marca, pozitia	Schita	Denumirea	Buc.	Nota
F-4		Bloc de fereastră din aluminiu cu bariera termica, deschidere basculanta, sticluire termopan (S=2,25m ²)	2	S _{tot} =4,50m ²
F-5		Bloc de fereastră din aluminiu cu bariera termica, deschidere basculanta, sticluire termopan (S=2,16m ²)	2	S _{tot} =4,32m ²
F-6		Bloc de fereastră din aluminiu cu bariera termica, deschidere basculanta, sticluire termopan (S=3,78m ²)	14	S _{tot} =52,92m ²
F-7		Bloc de fereastră din aluminiu cu bariera termica, deschidere basculanta, sticluire termopan (S=6,45m ²)	2	S _{tot} =12,90m ²
F-8		Bloc de fereastră din aluminiu cu bariera termica, deschidere basculanta, sticluire termopan (S=3,15m ²)	4	S _{tot} =12,60m ²

Pozitia	Denumirea	Cantitate	Unitate de masura	Nota
	<u>Consolidarea zidariei executate</u>			
	Caramida rosie M75, δ=200mm	1,44	m ²	0,29 m ³
	Ancora Ø10A500C, ГОСТ 5781-82, l=200mm, m=0,12 kg	8	buc.	0,96 kg
	<u>Pereti</u>			
	Reparatia zonelor interioare de perete din jurul golurilor: strat de betonocontact, tencuiala pe baza de ipsos δ=30mm, chituire pe plasa din fibra de sticla, chituire finisare EUROFIN, grunduire, vopsea lavabila	37,08	m ²	
	Reparatia zonelor exterioare de perete din jurul golurilor: strat de betonocontact, tencuiala din mortar M150 δ=30mm	37,08	m ²	
	<u>Ferestre si usi</u>			
	Muchii: strat de betonocontact, tencuiala pe baza de ipsos δ=30mm, chituire pe plasa din fibra de sticla, chituire finisare EUROFIN, grunduire, vopsea lavabila, L=300mm	173,20	m	51,96 m ²
	Muchii: strat de betonocontact, tencuiala pe baza de ipsos δ=30mm, chituire pe plasa din fibra de sticla, chituire finisare EUROFIN, grunduire, vopsea lavabila, L=200mm	12,20	m	2,44 m ²
	Glaf interior din PVC, l=1250mm, L=200mm	2	buc.	
	Glaf interior din PVC, l=1200mm, L=250mm	2	buc.	
	Glaf interior din PVC, l=2100mm, L=250mm	18	buc.	
	Glaf interior din PVC, l=4300mm, L=250mm	2	buc.	
	Glaf exterior din aluminiu, l=1250mm, L=450mm, culoare gri	2	buc.	
	Glaf exterior din aluminiu, l=1200mm, L=450mm, culoare gri	2	buc.	
	Glaf exterior din aluminiu, l=2100mm, L=450mm, culoare gri	18	buc.	
	Glaf exterior din aluminiu, l=4300mm, L=450mm, culoare gri	2	buc.	
	Glaf exterior din aluminiu, l=1500mm, L=450mm, culoare gri	2	buc.	

Consolidarea zidariei sc. 1:50



Nota:

- Pe plansa data sunt descrise urmatoarele tipuri de lucrari:
 - Montarea blocurilor de fereastră din aluminiu.
 - Montarea glafurilor interioare si exterioare.
 - Curatarea peretilor de praf si grunduirea cu betonocontact.
 - Chituirea si finisarea muchiilor si peretilor.
- Rosturile blocurilor de fereastră se vor umple cu spuma poliuretanică.
- Dimensiunile finale ale blocurilor de ferestre vor fi stabilite, ulterior, la fata locului.
- La chituirea peretilor se va folosi plasa de armare din fibre de sticla. Colturile de pereti se vor consolida cu coltare de nivelare din aluminiu.
- Protectia constructiilor din metal se va efectua in conformitate cu indicatiile din СНиП 3.04.03-85 Защита строительных конструкций и сооружений от коррозии.
- Toate constructiile din metal se vor vopsi:
 - grund ГФ-021 ГОСТ 25129-82 - 1 strat
 - vopsea email ПФ-115 ГОСТ 6465-78 - 2 straturi

Verificator de proiecte
Panteleiciuc Olga
 Domeniile B.1.2
 Nr. de inregistrare a avizului 245/2024
 Valabil de la 21.01.2020 până la 21.01.2025



Nr. invec. orig. Data si semnatura Nr. invec. schim.

2024	05.04-D/24-21-SAC	Reparatia capitala a LT "Vasile Alecsandri" cu evidentierea a 3 etape: I- amenajarea teritoriului; II-renovarea grupurilor sanitare; III-termoizolarea fatadelor din str. Ivan Konev, nr.16/A, mun. Balti	faza	plansa	planse
A.S.P	Mihaila V.	07.24	LT "Vasile Alecsandri"	PE	40
I.S.P	Hihlat Em.	07.24	Etapa III - termoizolarea fatadelor Blocul A		
Elaborat	Mihaila V.	07.24	Specificatia blocurilor de fereastră si de finisare cota 9,900. Consolidarea zidariei, a-a	SRL "Geo-Cad-Proiect" mun. Balti	

Specificatia lucrarilor de demontare a pereu

Pozitia	Denumirea	Cantitate	Unitate de masura	Nota
	Demontarea pereului existent din invelis asfaltic pe invelis din pietris compactat in sol, h=200mm	57,00	m ²	11,40 m ³

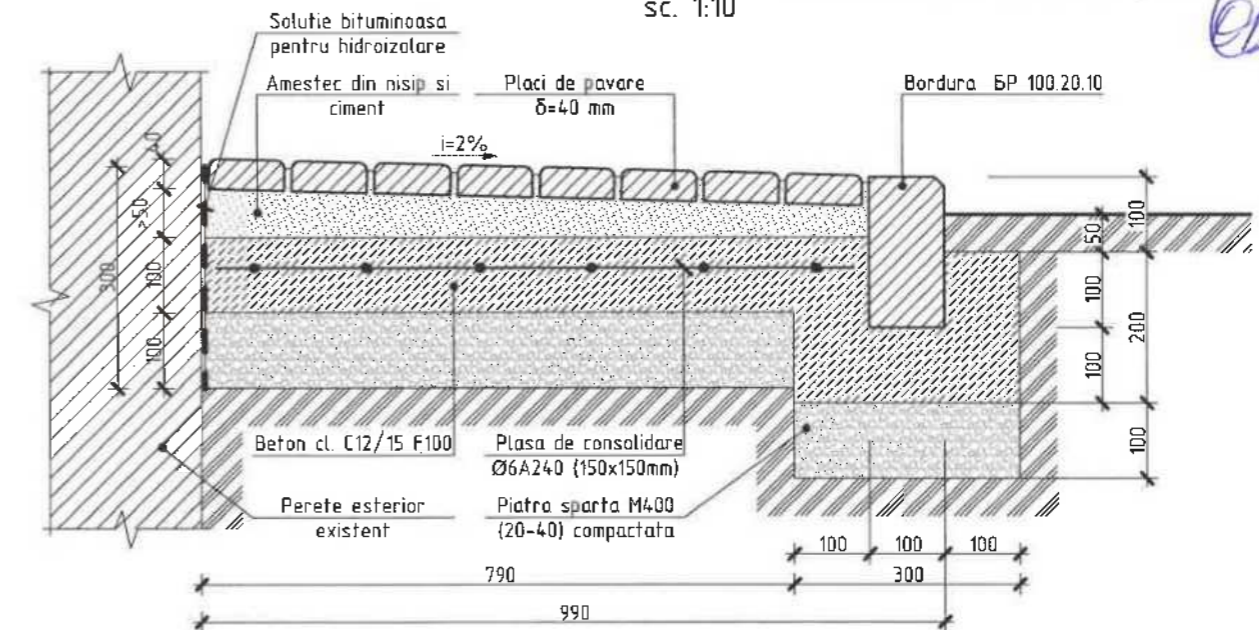
Specificatia materialelor pentru pereu

Pozitia	Denumirea	Cantitate	Unitate de masura	Nota
	Piatra sparta M400 (20-40 mm), δ=100mm	5,70	m ³	
	Plasa de consolidare Ø6A240 (150x150mm)	151,85	kg	
	Beton cl. C12/15 F100, δ=100mm	8,33	m ³	
	Amestec de nisip si ciment sub inclinare, δ=50-70mm	3,42	m ³	
	Placi pavare din beton, δ=40mm	57,00	m ²	
	Bordura BP 100.20.10	52,60	m	
	Solutie bituminoasa pentru hidroizolare L=300	16,68	m ²	

Verificator de proiecte 03
Panteleiciuc Olga
 Domeniile B.1,2
 Nr. de inregistrare a avizului 245/2024
 Valabil de la 21.01.2020 până la 21.01.2025

Pereu

sc. 1:10



Verificator de proiecte 027
Postolachi Valeriu
 Domeniile A.1,2,3,4
 Nr. de inregistrare a avizului 250/2024
 Valabil de la 21.01.2020 până la 21.01.2025

Nr. inv. a orig. Data si semnatura Nr. inv. schim.

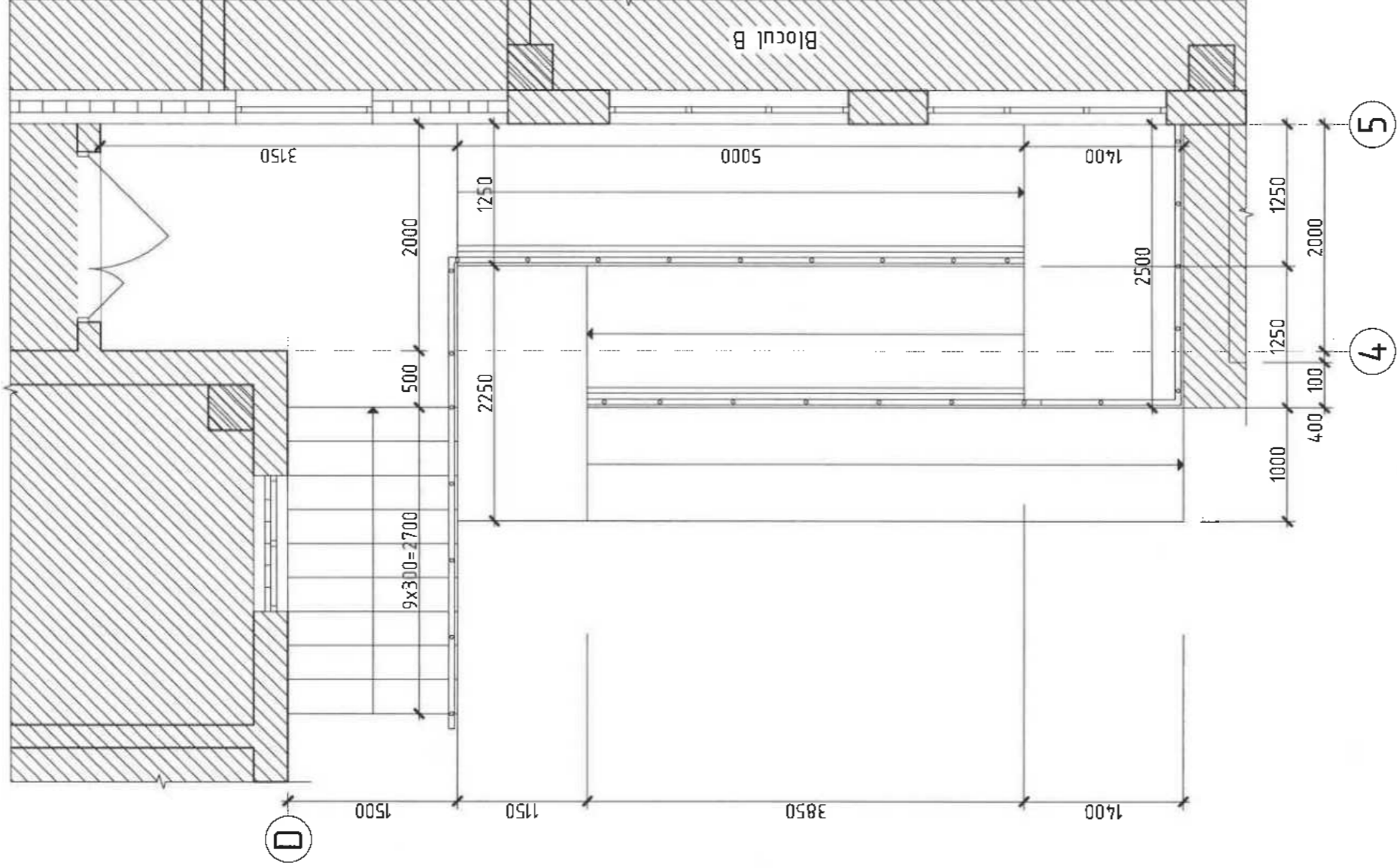
- Lucrarile de demolare vor cuprinde urmatoarele operatiuni:
 - demontarea pereului existent;
 - evacuarea deseurilor catre spatii speciale de depozitarea a deseurilor.
- Stratul de protectie a armaturii trebuie sa fie nu mai mic de 20mm.
- Lucrarile de betonare se vor executa in conformitate cu NCM F.02.03-2005 "Executarea, controlul calitatii si receptia lucrarilor din beton si beton armat monolit".
- Rezistenta la inghet a betonului va fi F100.

2024	05.04-D/24-2-1-SAC	Reparatia capitala a LT "Vasile Alecsandri" cu evidentierea a 3 etape: I- amenajarea teritoriului; II- renovarea grupurilor sanitare; III- termoizolarea fatadelor din str. Ivan Konev, nr.16/A, mun. Balti			
A.S.P	Mihaila V.	07.24	LT "Vasile Alecsandri"	faza	plansa
I.S.P	Hihlat Em.	07.24	Etapa III - termoizolarea fatadelor Blocul A	PE	41
Elaborat	Mihaila V.	07.24	Pereu. Specificatia materialelor	SRL "Geo-Cad-Proiect" mun. Balti	

Nr.inve.a orig Data si semnatura Nr.inve.schim.

Prag A1 (releveu)

sc.1:50



Verificator de proiecte 038
Panteleicu Olga
 Domeniile B.1.2
 Nr. de inregistrare a avizului 449
 Valabil de la 21.01.2020 până la 21.01.2025

Verificator de proiecte 027
Postolachi Valeriu
 Domeniile A.1.2.3.4
 Nr. de inregistrare a avizului 280
 Valabil de la 21.01.2020 până la 21.01.2025



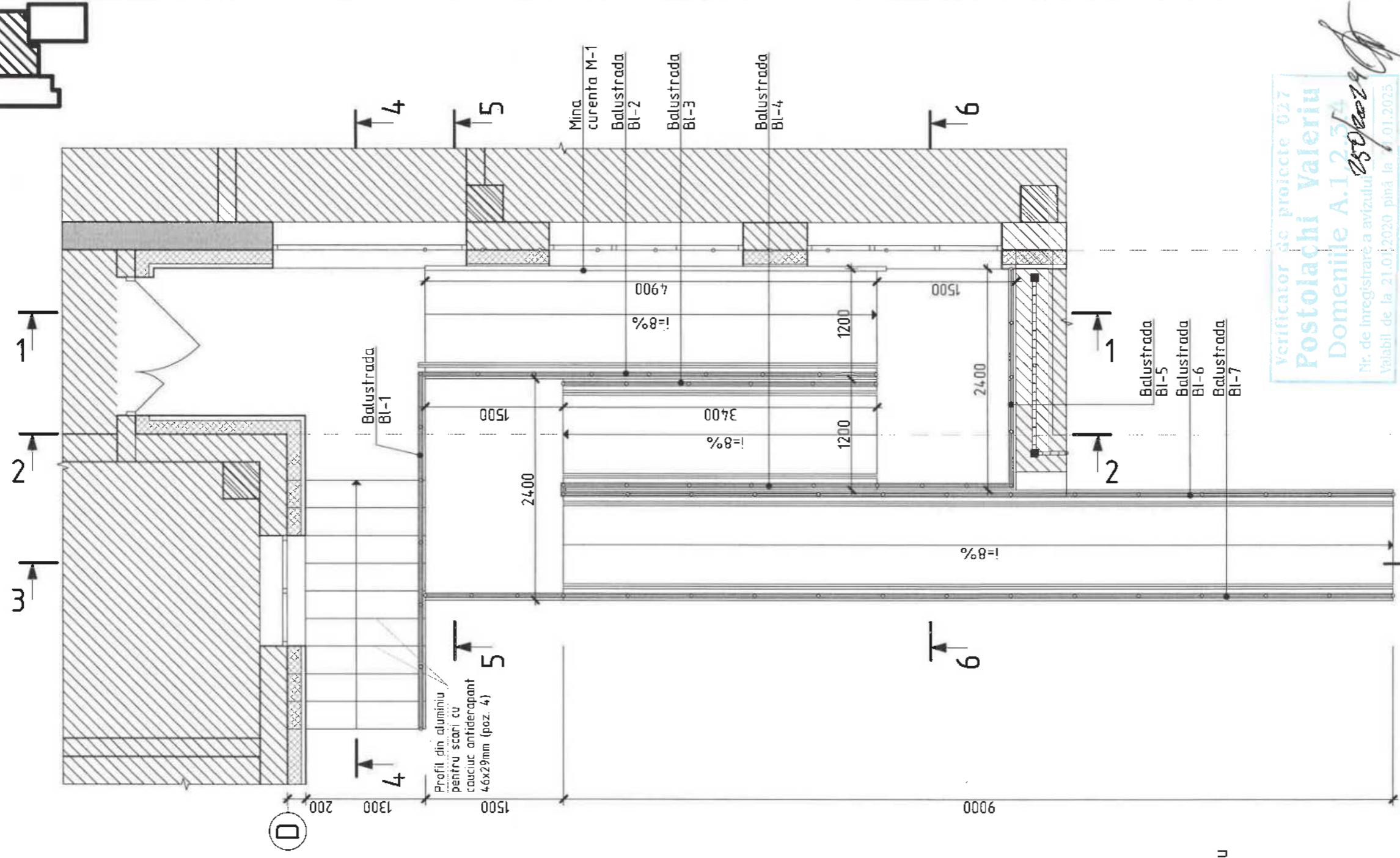
[Handwritten signature]

2024	05.04-0/24-2-1-SAC	Reparatia capatala a LT "Vasile Alecsandri" cu evidentierea a 3 etape: 1- amenajarea teritoriului, il-renovarea grupurilor sanitare, il-termoizolarea fatadelor din str. Ivan Konev, nr.16/A, mun. Balti.	
A.S.P	Mihaila V.	07.24	Etapa III - termoizolarea fatadelor Blocul A
I.S.P	Hihlat Em.	07.24	
Elaborat	Mihaila V.	07.24	
			Prag A1 (releveu)
			SRL "Geo-Cad-Proiect" mun. Balti

Nr.inve.orig	Data si semnatura	Nr.inve.schim.

Prag A1

sc.1:50



Verificator de proiecte 027
Postolachi Valeriu
 Domeniile A.1.2.34
 Nr. de înregistrare a avizului 250/2024
 Valabil de la 21.01.2020 până la 21.01.2025

Verificator de proiecte 030
Panteleț Luc Oiga
 Domeniile B.1.2.20
 Nr. de înregistrare a avizului 443/2024
 Valabil de la 21.01.2020 până la 21.01.2025

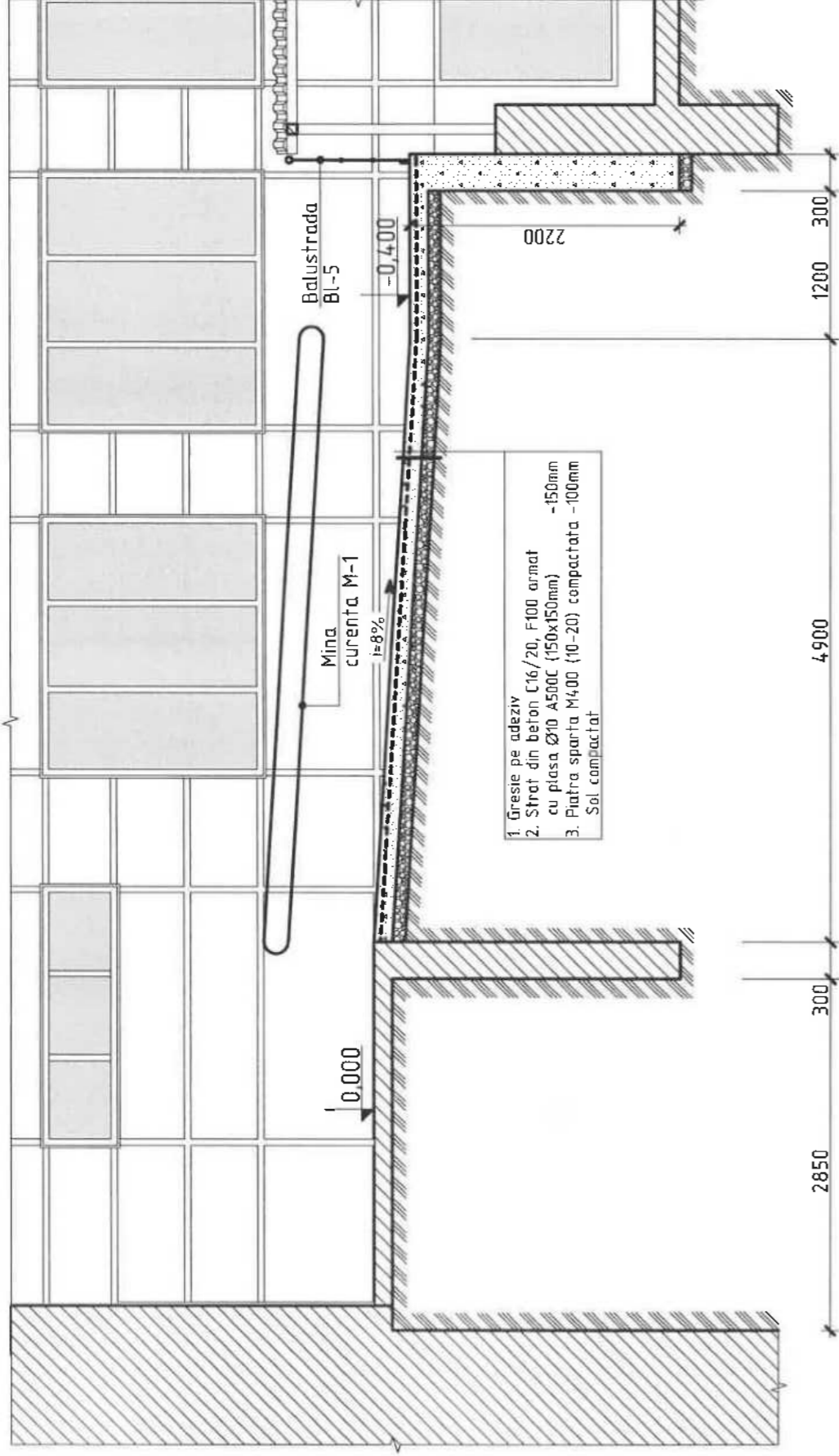
- Nota:**
- Stratul de protecție a armaturii trebuie să fie nu mai mic de 20mm.
 - Lucrările de betonare se vor executa în conformitate cu NCM F.02.03-2005 "Executarea, controlul calității și recepția lucrărilor din beton și beton armat monolit".
 - Gresia folosită la finisarea pardoselelor și scarilor va avea o suprafață reliefată și antiderapantă.
 - Rezistența la îngheț a betonului va fi F100.
 - Secțiunea 1-1 și 2-2 vezi pl.45
 - Secțiunea 3-3 și 4-4 vezi pl.46
 - Secțiunea 5-5, 6-6 și specificatia materialelor vezi pl.47
 - Mana curenta M-1 vezi pl.48
 - Balustrada Ml-1 vezi pl.49
 - Balustrada Ml-2 vezi pl.50
 - Balustrada Ml-3 vezi pl.51
 - Balustrada Ml-4 vezi pl.52
 - Balustrada Ml-5 vezi pl.53
 - Balustrada Ml-6 vezi pl.54
 - Balustrada Ml-7 vezi pl.56

Verificator de proiecte 027
Postolachi Valeriu
 Domeniile A.1.2.34
 Nr. de înregistrare a avizului 250/2024
 Valabil de la 21.01.2020 până la 21.01.2025

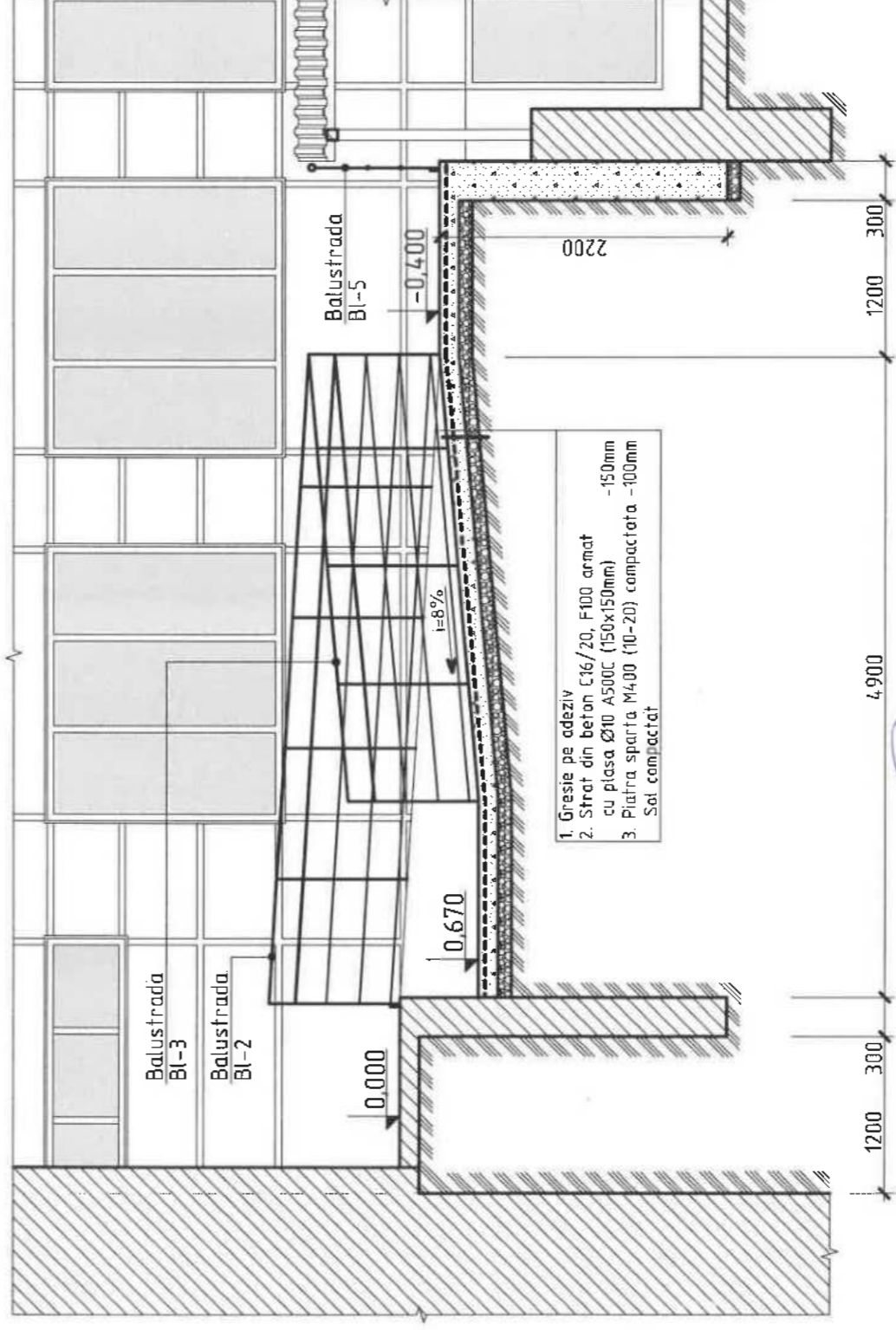
2024	05.04-D/24-2-1-SAC	Reparația capșala a LT "Vasile Alecsandri" cu evidențierea a 3 etape: I- amenajarea teritoriului, II-renovarea grupurilor sanitare; III-termoizolarea fatadelor din str. Ivan Konev, nr.16/A, mun. Balti
A.S.P	Mihaila V.	07.24
I.S.P	Hihlat Em.	07.24
Elaborat	Mihaila V.	07.24
Prag A1		Etapa III - termoizolarea fatadelor Blocul A
SRL "Geo-Cad-Proiect"		mun. Balti

Nr.inve.a orig Data si semnatura Nr.inve.schim.

1-1
sc.1:50



2-2
sc.1:50



Verificator de proiectie 027
Panteleicu Olga
 Domeniile B.1.2.3
 Nr. de inregistrare a avizului 245/2024
 Valabil de la 21.01.2020 până la 21.01.2025

Verificator de proiectie 027
Postolachi Valeriu
 Domeniile A.1.2.3
 Nr. de inregistrare a avizului 250/2024
 Valabil de la 21.01.2020 până la 21.01.2025

Nota:

1. Plansa data vezi cu pl.44, 46- 57
2. Volumele materialelor pentru executarea lucrarilor vezi specificatia materialelor, pl.47

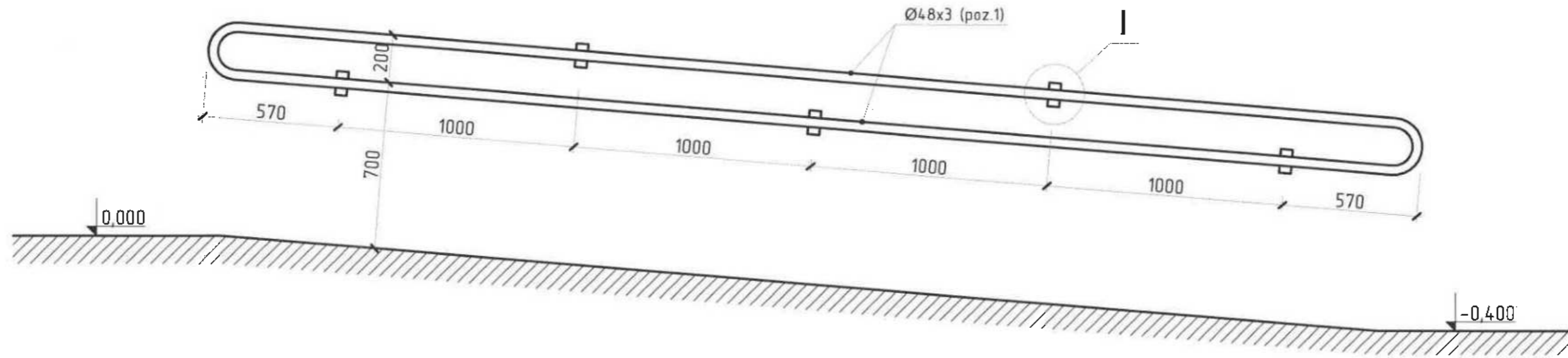


2024	05.04-D/24-2-1-SAC	Mihaila V.	07.24
A.S.P.		Hihlat Em.	07.24
Elaborat		Mihaila V.	07.24

Reparatia capitata a LT "Vasile Alecsandri" cu evidentierea a 3 etape: I - amenajarea teritoriului; II -renovarea grupurilor sanitare; III-termoizolarea fatadelor din str. Ivan Konev nr.16/A. mun. Balti	faza	plansa	planse
Etapa III - termoizolarea fatadelor Blocul A	PE	45	
Secțiunea 1-1 si 2-2	SRL "Geo-Cad-Proiect" mun. Balti		

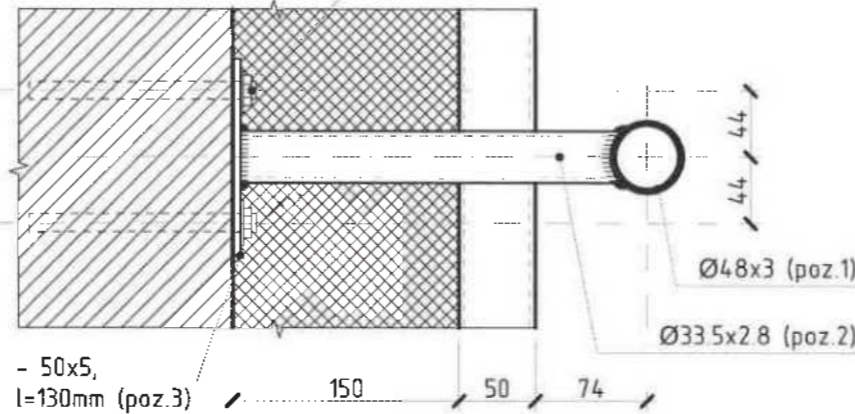
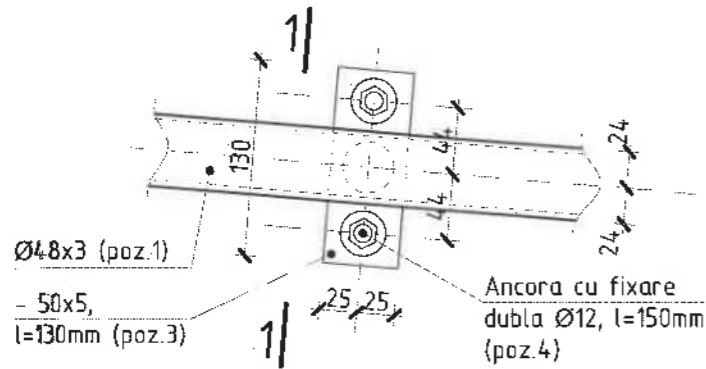
Mina curenta din metal M-1

sc. 1:20



1-1
sc. 1:5

Ancora cu fixare dubla Ø12, l=150mm (poz.4)



Specificatia materialelor

Poz.	Denumirea	Buc.	Masa un. kg	Nota
	Mina curenta M-1	1		
1	Ø48x3 ГОСТ 3262-75 Σl=10,5m	-	3,33	34,96
2	Ø33.5x2.8 ГОСТ 3262-75 l=250mm	5	0,53	2,65
3	-50x5 ГОСТ 103-76 l=130mm	5	0,25	1,25
4	Ancora cu fixare dubla Ø12, l=150mm	10	-	-

Verificator de proiecte 030
Panteleiciuc Olga
 Domeniile B.1,2
 Nr. de inregistrare a avizului 245/2024
 Valabil de la 21.01.2020 pînă la 21.01.2025

HIHLAT BMILIA
 2024-P
 Nr.1318
 4a,b,d
 PROIECTANT

Nota:

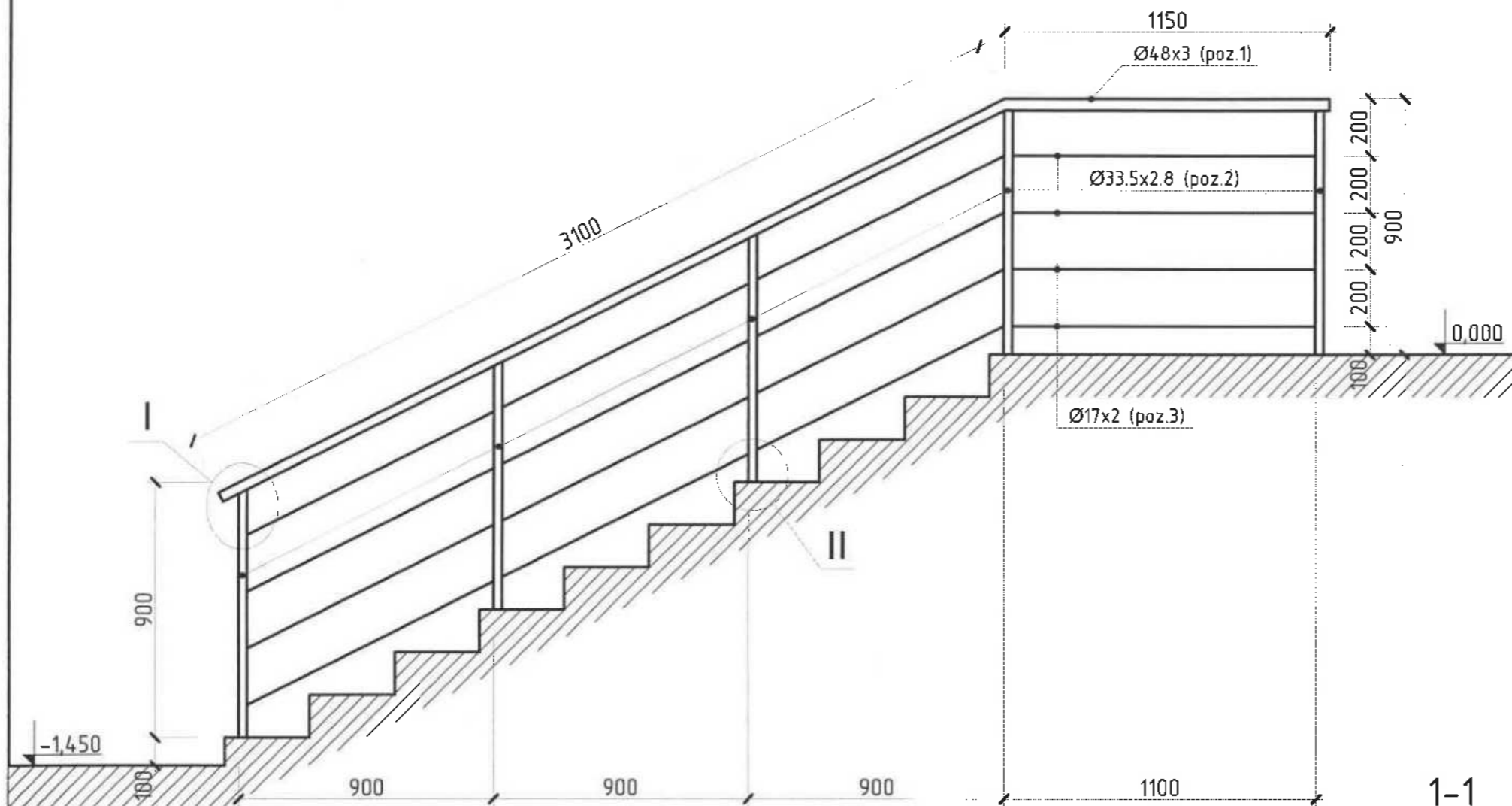
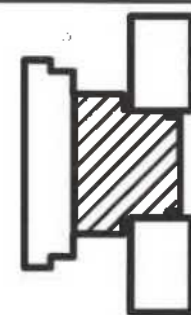
- Toate imbinarile prin sudura se vor efectua cu electrozi tip 3-42 ГОСТ 9467-75, imbinarea de sudura cu înaltimea h=4mm, lungimea - pe toata lungimea imbinarii.
- Dupa executarea lucrarilor de sudura imbinarile trebuie curatite si executata grunduirea.
- Protectia anticoroziva a constructiilor din metal se va efectua in corespundere cu СНиП 2.03.11-85 "Защита строительных конструкций от коррозии". Constructiile din metal trebuie sa fie grunduite cu 1 strat de grund epoxidic IZOCOR GE3000, urmata de vopsirea cu vopsea epoxidica bicomponenta ZOCOR VE3000 cu grosimea 100 мкм (de culoare gri atracit).

2024	05.04-D/24-2-1-SAC	Reparatia capitala a LT "Vasile Alecsandri" cu evidentierea a 3 etape: I- amenajarea teritoriului; II-renovarea grupurilor sanitare; III-termoizolarea fatadelor din str. Ivan Konev, nr.16/A, mun. Balti	faza	plansa	planse
A.S.P	Mihaila V.	LT "Vasile Alecsandri"	PE	48	
I.S.P	Hihlal Em.	Etapa III - termoizolarea fatadelor Blocul A			
Elaborat	Mihaila V.	Mana curenta M-1. Nodul I. Sectiunea 1-1. Specificatia materialelor			SRL "Geo-Cad-Proiect" mun. Balti

Nr. invec. orig. Data si semnatura Nr. invec. schim.

Balustrada din metal Bl-1

sc. 1:20

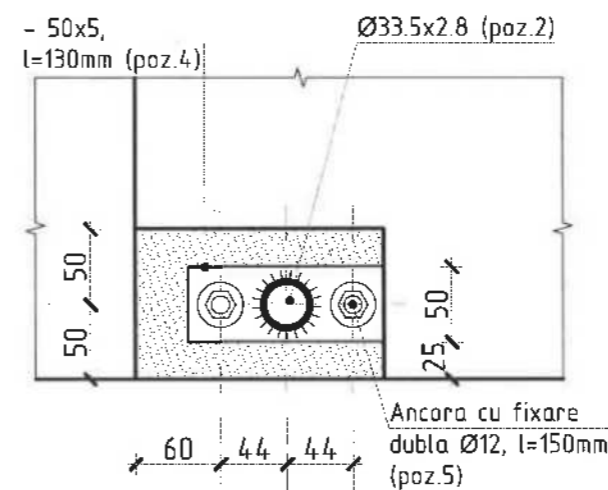
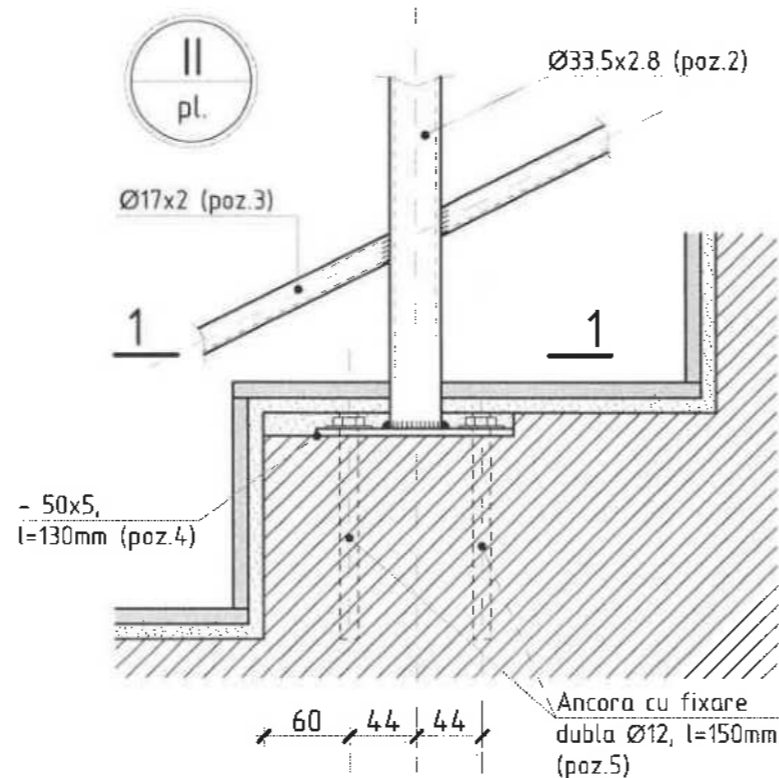
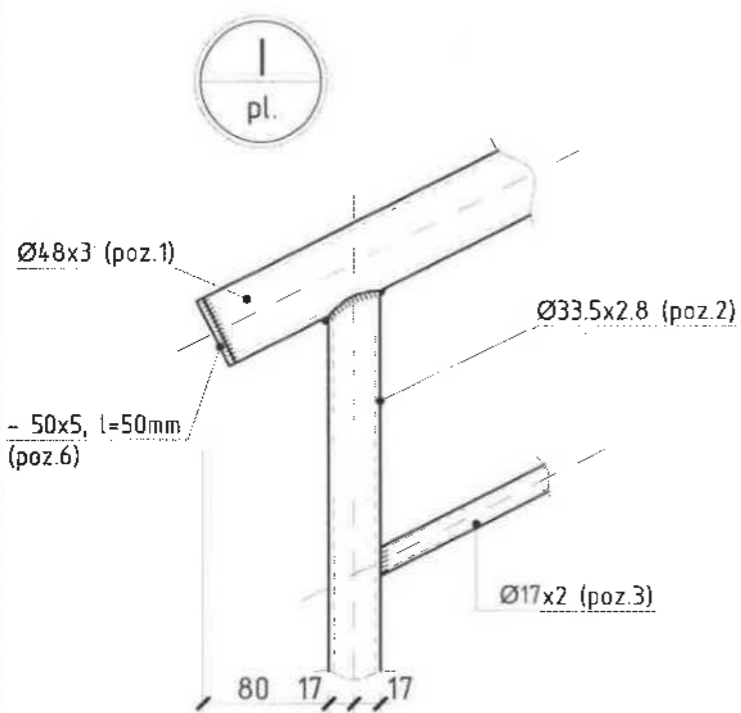


Specificatia materialelor

Poz.	Denumirea	Buc.	Masa un. kg	Nota
	Balustrada din metal Bl-1	1		
1	Ø48x3 ГОСТ 3262-75 Σl=4,25m	-	3,33	14,15
2	Ø33.5x2.8 ГОСТ 3262-75 l=870mm	5	1,84	9,2
3	Ø17x2 ГОСТ 3262-75 Σl=16,6m	-	0,74	12,28
4	-50x5 ГОСТ 103-76 l=130mm	5	0,25	1,25
5	Ancora cu fixare dubla Ø12, l=150mm	10	-	-
6	-50x5 ГОСТ 103-76 l=50mm	1	0,098	

1-1
sc. 1:5

Verificator de proiectie
Panteleiciuc Olga
Domeniile B.1,2
Nr. de inregistrare a avizului 245/2024
Valabil de la 21.01.2020 pînă la 21.01.2025



Nota:
1. Nota vezi pl.48

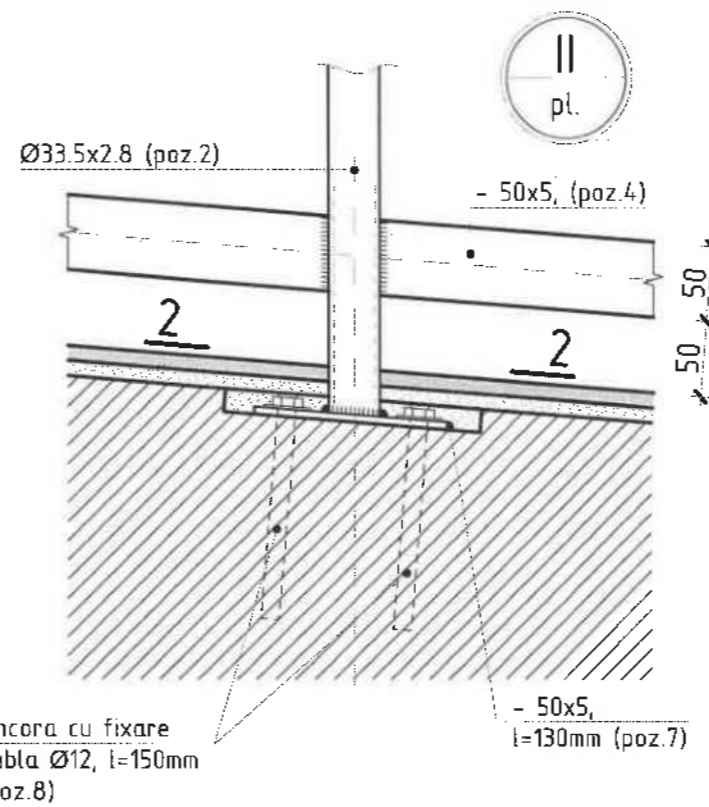
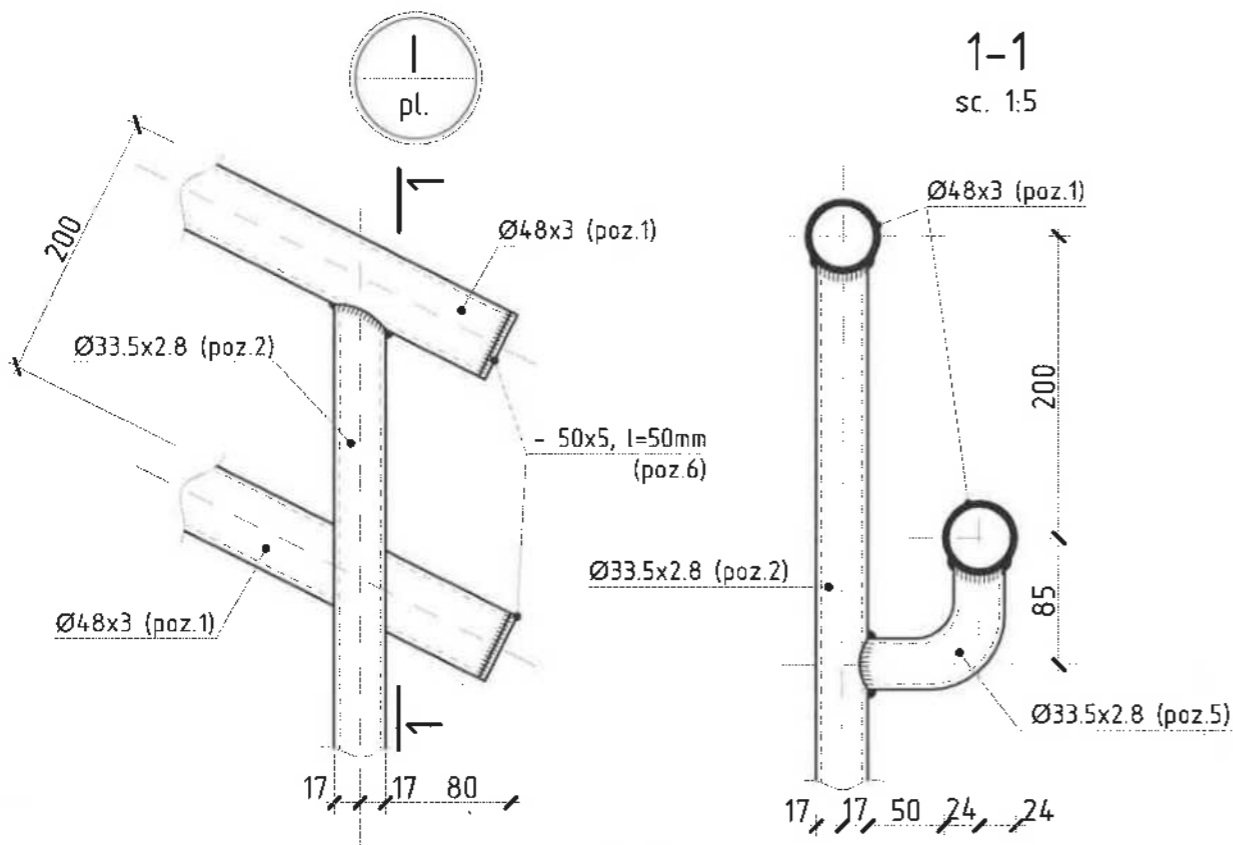
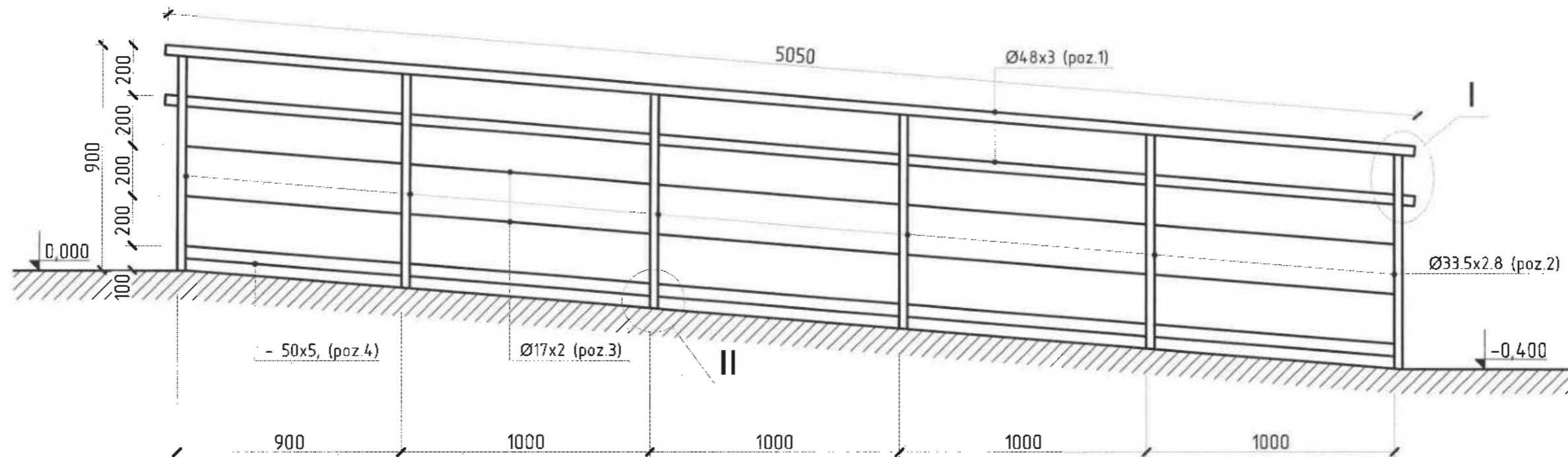


Nr. invec. orig. Data si semnatura Nr. invec. schim.

2024	05.04-D/24-2-1-SAC	Reparatia capitala a LT "Vasile Alecsandri" - amenajarea teritoriului; II-renovarea grupurilor sanitare; III-termoizolarea fatadelor din str. Ivan Konev, nr.16/A, mun. Balti			
A.S.P	Mihaila V.	07.24	LT "Vasile Alecsandri"	faza	plansa
I.S.P	Hihlat Em.	07.24	Etapa III - termoizolarea fatadelor Blocul A	PE	49
Elaborat	Mihaila V.	07.24	Balustrada Bl-1. Nodul I, II. Sectiunea 1-1. Specificatia materialelor	SRL "Geo-Cad-Proiect" mun. Balti	

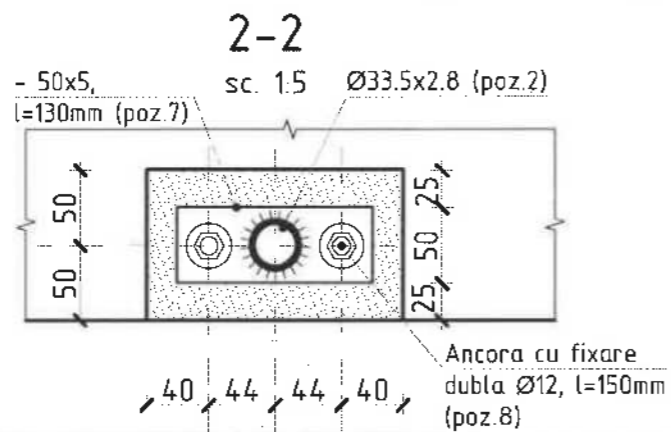
Balustrada din metal Bl-2

sc. 1:20



Specificatia materialelor

Poz.	Denumirea	Buc.	Masa un. kg	Nota
	Balustrada din metal Bl-2	1		
1	Ø48x3 ГОСТ 3262-75 l=5050mm	2	16,82	33,64
2	Ø33.5x2.8 ГОСТ 3262-75 l=870mm	6	1,84	11,04
3	Ø17x2 ГОСТ 3262-75 l=4950mm	2	3,66	7,32
4	-50x5 ГОСТ 103-76 l=4950mm	1	9,70	
5	Ø33.5x2.8 ГОСТ 3262-75 l=150mm	6	0,32	1,92
6	-50x5 ГОСТ 103-76 l=50mm	3	0,098	0,29
7	-50x5 ГОСТ 103-76 l=130mm	6	0,25	1,5
8	Ancora cu fixare dubla Ø12, l=150mm	12	-	-



Nota:
1. Nota vezi pl.48

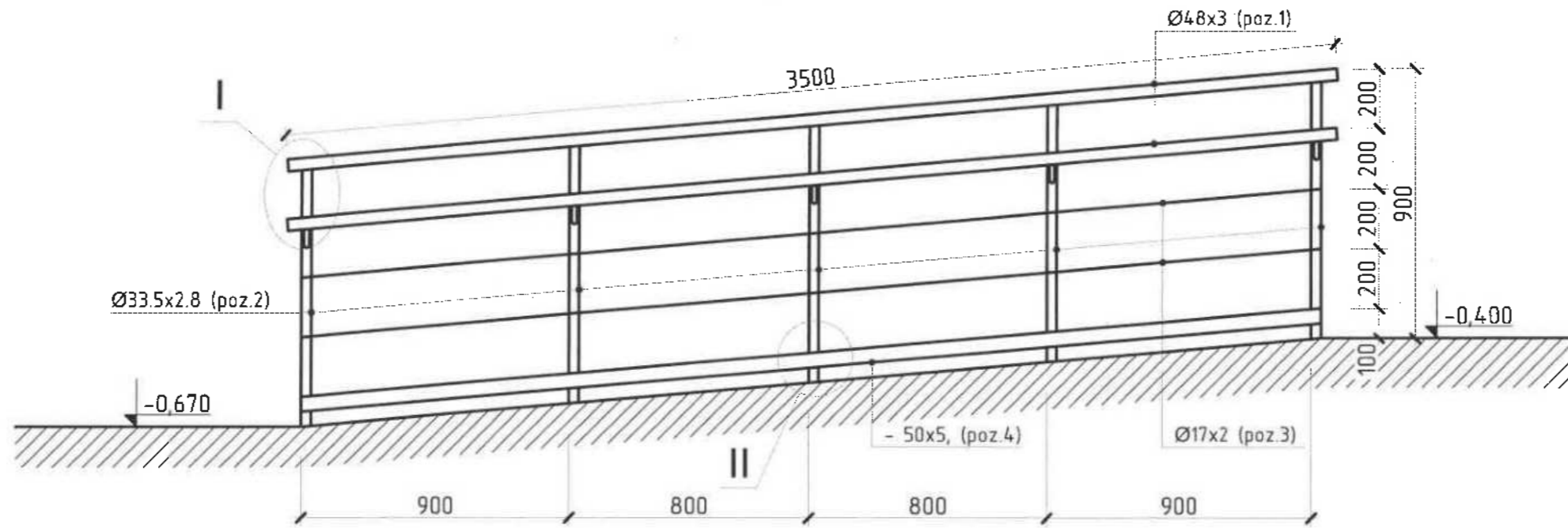


2024	05.04-D/24-2-1-SAC	Reparatia capitala a LT "Vasile Alecsandri" cu evidentierea a 3 etape: I- amenajarea teritoriului; II-renovarea grupurilor sanitare; III-termoizolarea fatadelor din str. Ivan Konev, nr.16/A, mun. Balti		
A.S.P	Mihaila V.	07.24	faza	plansa
I.S.P	Mihaila Em.	07.24	PE	50
Elaborat	Mihaila V.	07.24	Balustrada Bl-2. Nodul I, II. Sectiunea 1-1, 2-2. Specificatia materialelor	
			SRL "Geo-Cad-Proiect" mun. Balti	

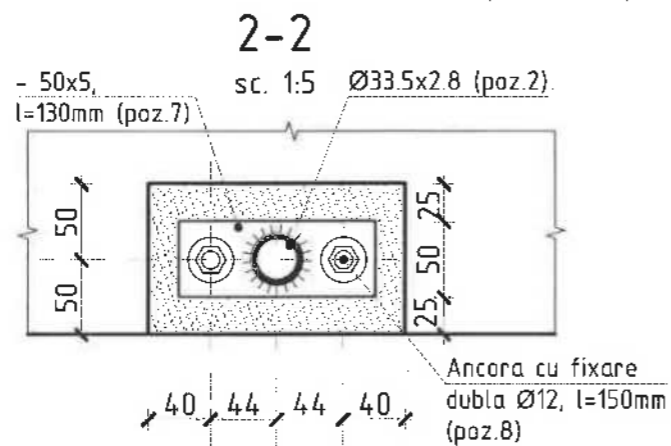
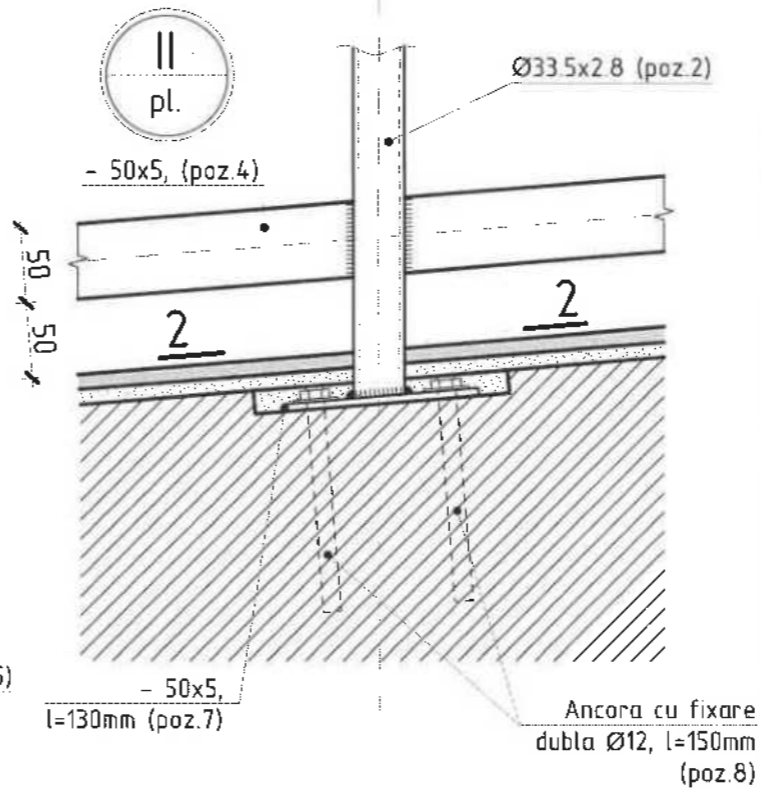
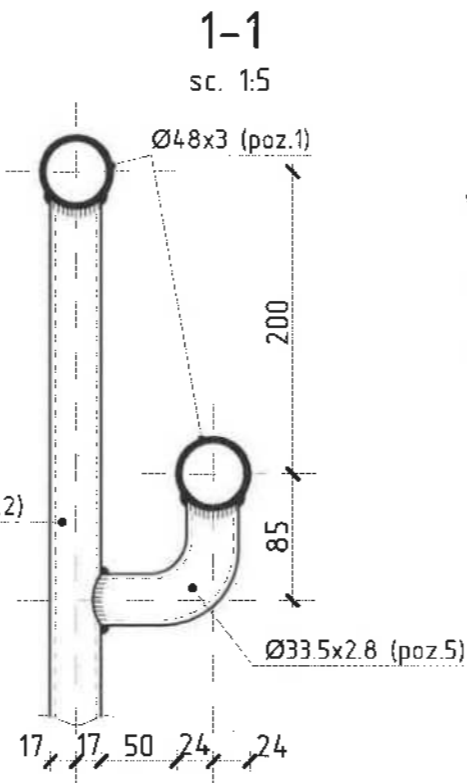
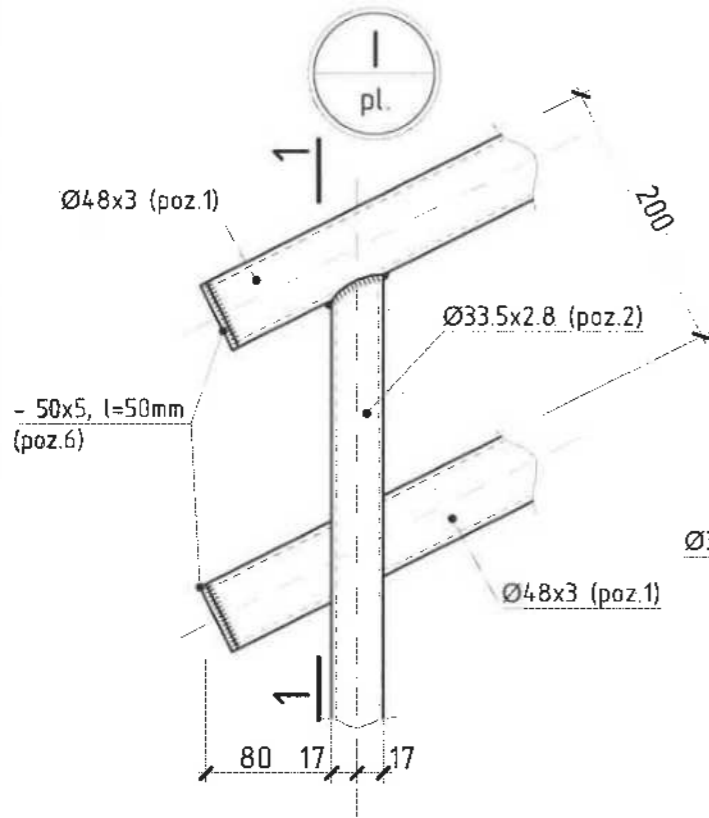
Nr. inve. orig. Data si semnatura Nr. inve. schim.

Balustrada din metal BI-3

sc. 1:20



Verificator de proiecte
Pantelecluc Olga
 Domeniile B.1.2
 Nr. de înregistrare a avizului
 Valabil de la 21.01.2020 până la 21.01.2025



Specificatia materialelor

Poz.	Denumirea	Buc.	Masa un. kg	Nota
	Balustrada din metal BI-3	1		
1	Ø48x3 ГОСТ 3262-75 l=3500mm	2	11,65	23,3
2	Ø33.5x2.8 ГОСТ 3262-75 l=870mm	5	1,84	9,2
3	Ø17x2 ГОСТ 3262-75 l=3400mm	2	2,52	5,04
4	-50x5 ГОСТ 103-76 l=3400mm	1	6,66	
5	Ø33.5x2.8 ГОСТ 3262-75 l=150mm	5	0,32	1,6
6	-50x5 ГОСТ 103-76 l=50mm	4	0,098	0,39
7	-50x5 ГОСТ 103-76 l=130mm	5	0,25	1,25
8	Ancora cu fixare dubla Ø12, l=150mm	10	-	-

Nota:
 1. Nota vezi pl.48

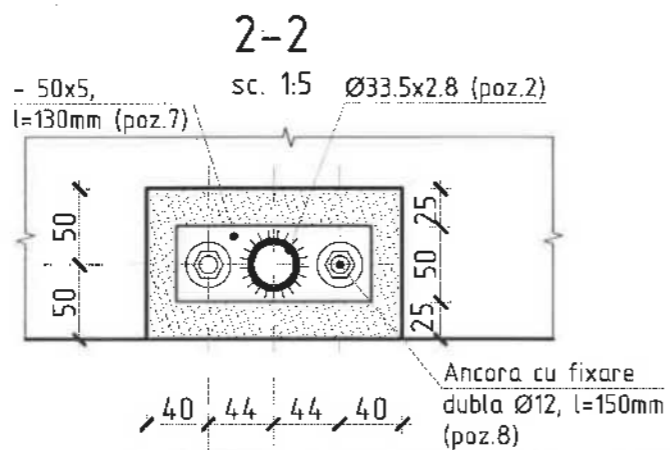
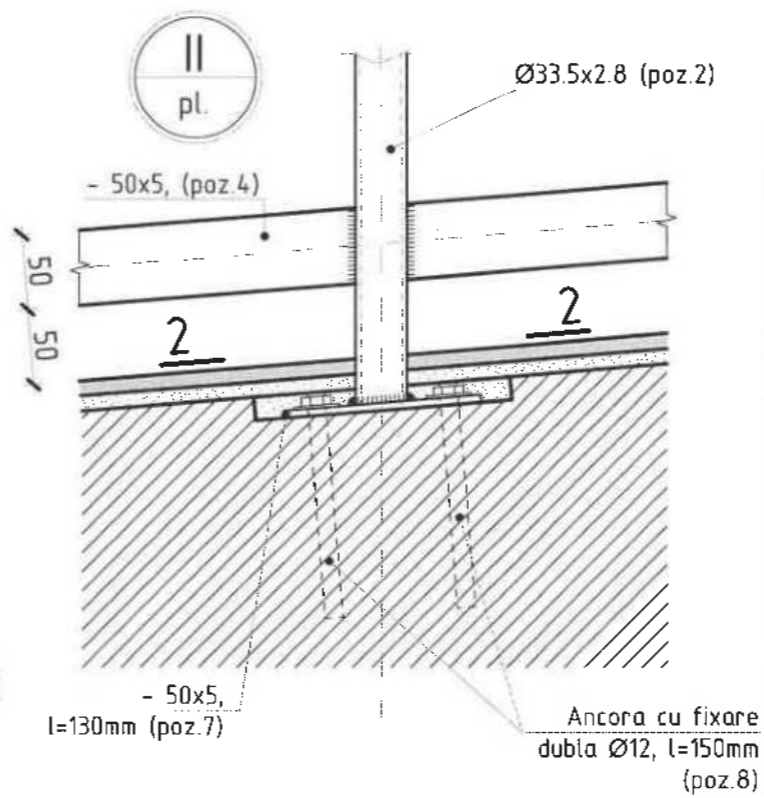
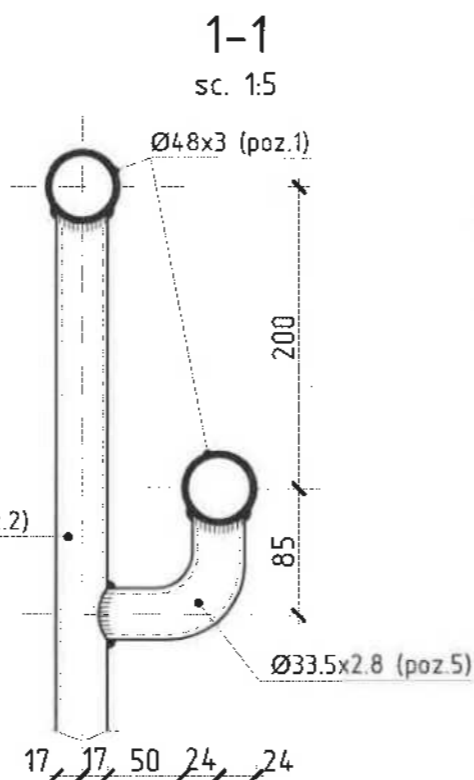
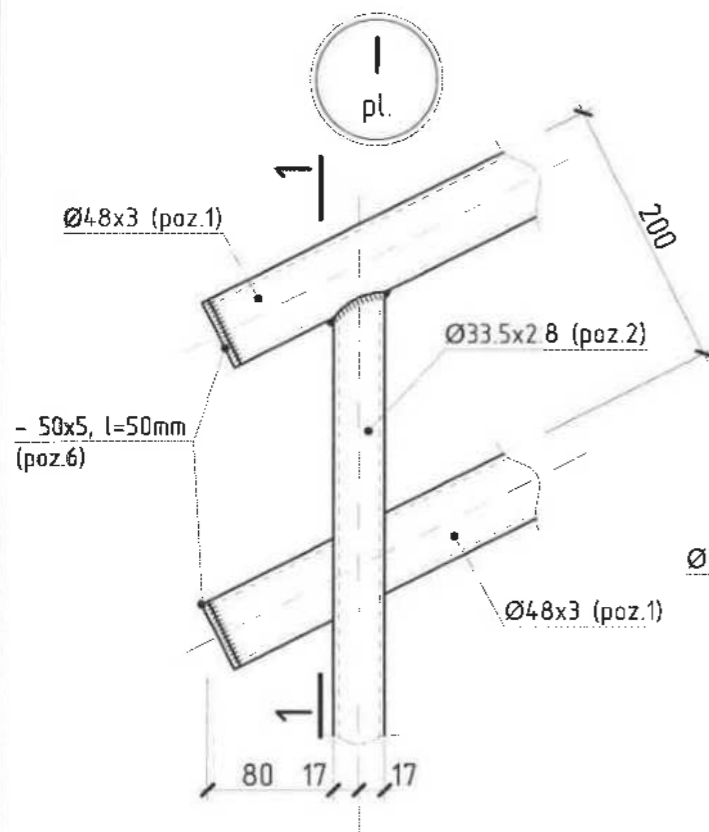
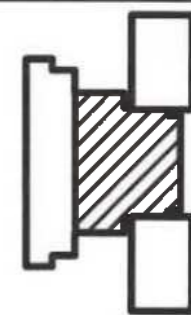
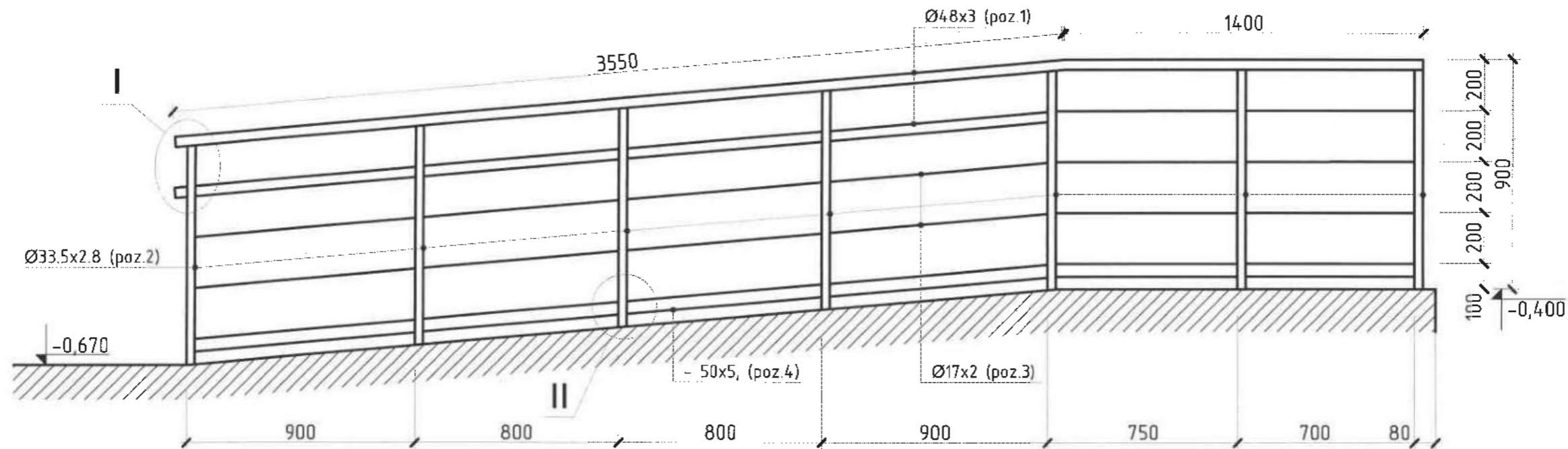


2024	05.04-D/24-21 SAC	Reparatia capitala a LT "Vasile Alecsandri" cu evidentierea a 3 etape: I-amenajarea teritoriului; II-renovarea grupurilor sanitare; III-termoizolarea fatadelor din str. Ivan Konev, nr.16/A, mun. Balti	faza	plansa	planse
A.S.P	Mihaila V.	07.24	LT "Vasile Alecsandri"	PE	51
I.S.P	Hihlat Em.	07.24	Etapa III - termoizolarea fatadelor Blocul A		
Elaborat	Mihaila V.	07.24	Balustrada BI-3. Nodul I, II. Sectiunea 1-1, 2-2. Specificatia materialelor	SRL "Geo-Cad-Proiect" mun. Balti	

Nr.inve.a orig Data si semnatura Nr.inve.schim.

Balustrada din metal Bl-4

sc. 1:20



Specificatia materialelor

Poz.	Denumirea	Buc.	Masa un. kg	Nota
	Balustrada din metal Bl-4	1		
1	Ø48x3 ГОСТ 3262-75 Σl=8,5m	-	3,33	28,3
2	Ø33.5x2.8 ГОСТ 3262-75 l=870mm	7	1,84	12,88
3	Ø17x2 ГОСТ 3262-75 Σl=11,3m	-	0,74	8,36
4	-50x5 ГОСТ 103-76 l=4900mm	1	9,60	
5	Ø33.5x2.8 ГОСТ 3262-75 l=150mm	5	0,32	1,6
6	-50x5 ГОСТ 103-76 l=50mm	3	0,098	0,29
7	-50x5 ГОСТ 103-76 l=130mm	7	0,25	1,75
8	Ancora cu fixare dubla Ø12, l=150mm	14	-	-

Verificator de proiecte
Panteleiciuc Olga
 Domeniile B.1,2
 Nr. de inregistrare a avizului
 Valabil de la 21.01.2020 până la 21.01.2025

Nota:
 1. Nota vezi pl.48

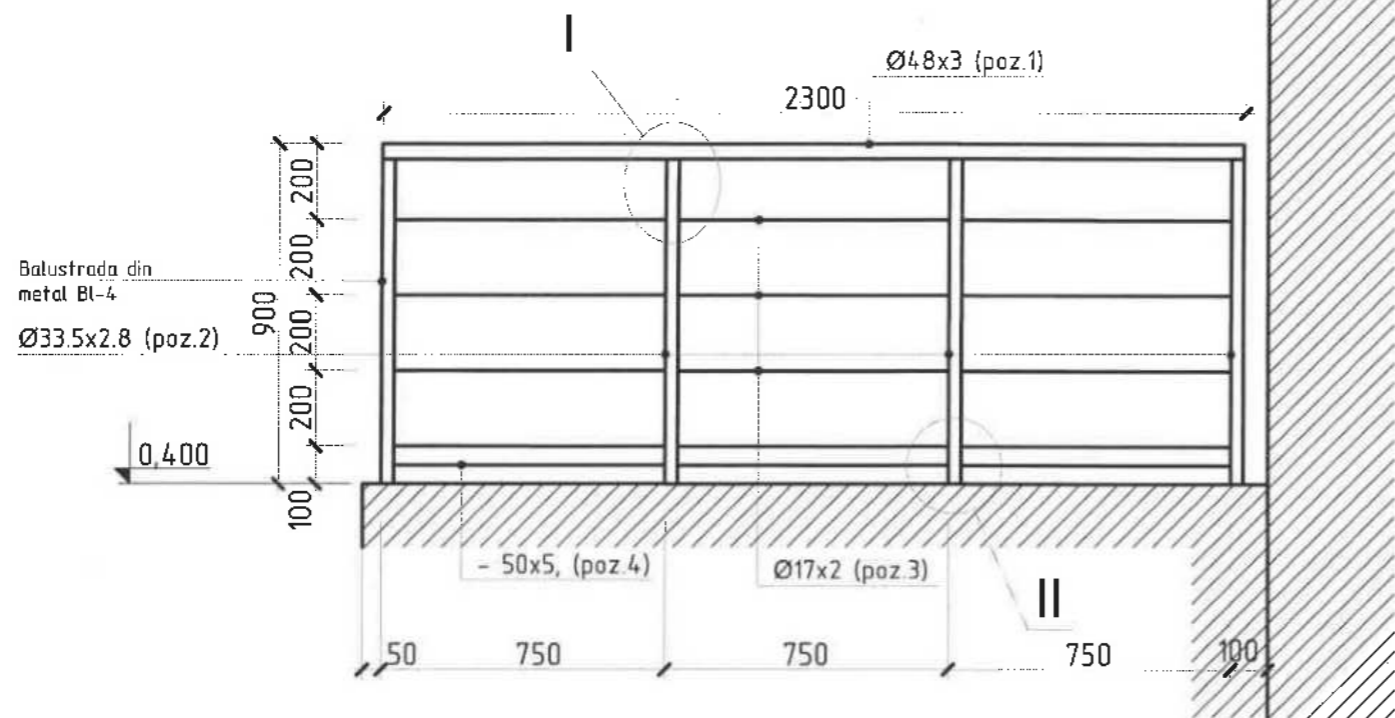


2024	05.04-D/24-2-1	SAC	Reparatia capitala a LT "Vasile Alecsandri" cu evidentierea a 3 etape: I- amenajarea teritoriului; II-renovarea grupurilor sanitare; III-termoizolarea fatadelor din str. Ivan Konev, nr.16/A, mun. Balti		
A.S.P	Mihaila V.	07.24	LT "Vasile Alecsandri"		
I.S.P	Hihlat Em.	07.24	Etapa III - termoizolarea fatadelor Blocul A		
Elaborat	Mihaila V.	07.24	Balustrada Bl-4. Nodul I, II. Sectiunea 1-1, 2-2. Specificatia materialelor	faza	plansa
				PE	52
				SRL "Geo-Cad-Proiect" mun. Balti	

Nr.inve.a orig Data si semnatura Nr.inve.schim.

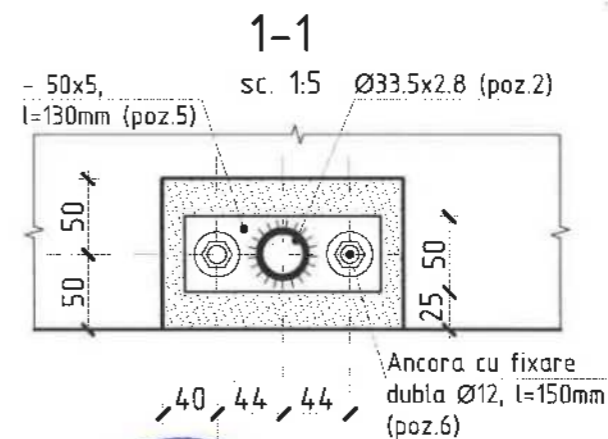
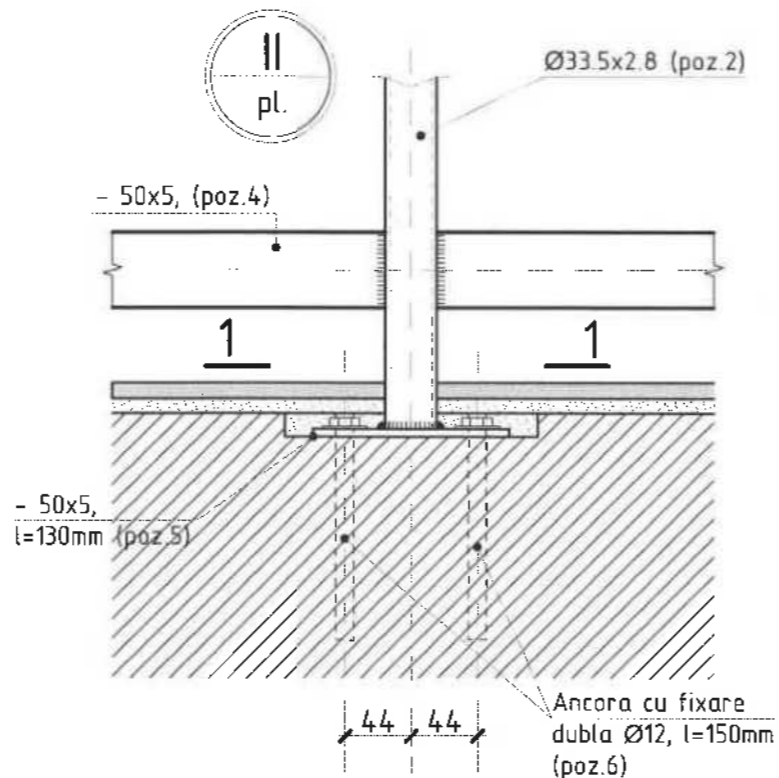
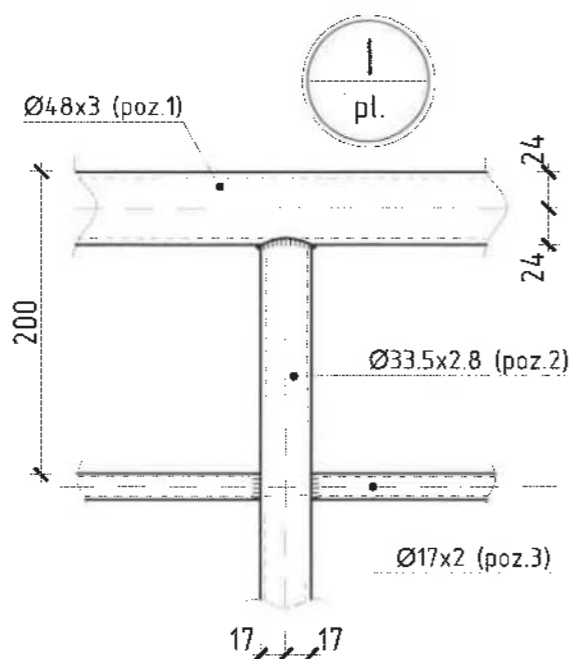
Balustrada din metal Bl-5

sc. 1:20



Specificatia materialelor

Poz.	Denumirea	Buc.	Masa un. kg	Nota
	Balustrada din metal Bl-5	1		
1	Ø48x3 ГОСТ 3262-75 l=2300mm	-	7,66	7,66
2	Ø33.5x2.8 ГОСТ 3262-75 l=870mm	3	1,84	5,52
3	Ø17x2 ГОСТ 3262-75 l=2300mm	3	1,70	5,1
4	-50x5 ГОСТ 103-76 l=2300mm	1	4,51	
5	-50x5 ГОСТ 103-76 l=130mm	3	0,25	0,75
6	Ancora cu fixare dubla Ø12, l=150mm	6	-	-



Proiectant de proiecte 018
Panteleiciuc Olga
 Domeniile B.1.2
 Nr. de inregistrare a avizului 945/2024
 de la 21.01.2020 până la 21.01.2025



Nota:

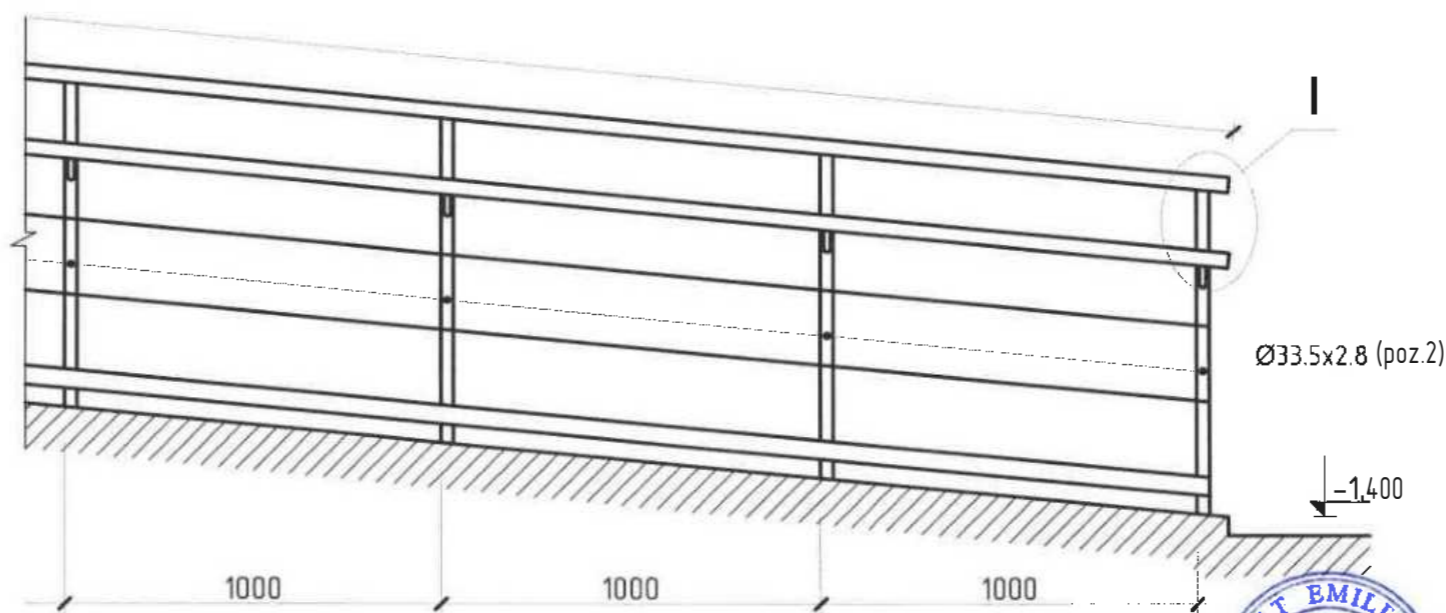
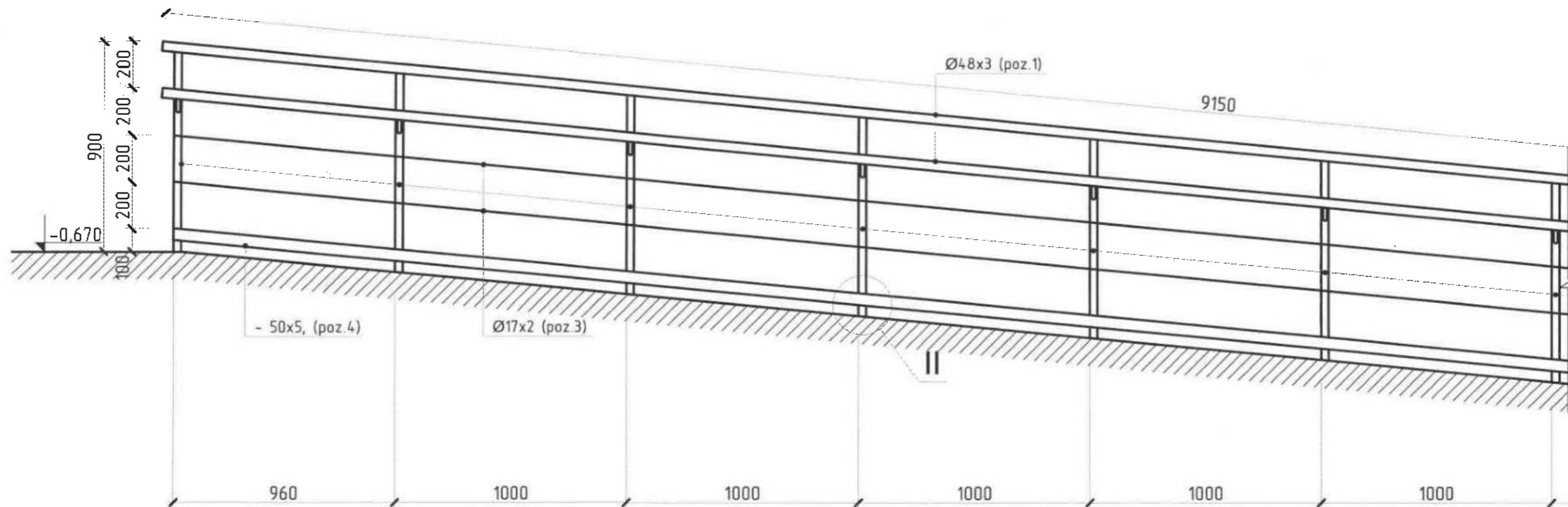
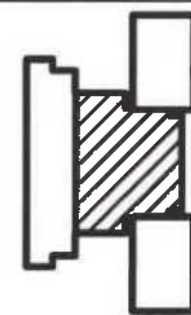
1. Nota vezi pl. 48

Nr. inve. a orig. Data si semnatura Nr. inve. schim.

2024	05.04-D/24-2-1-SAC	Reparatia capitala a LT "Vasile Alecsandri" cu evidentierea a 3 etape: I-amenajarea feritariului; II-renovarea grupurilor sanitare; III-termoizolarea fatadelor din str. Ivan Konev, nr.16/A, mun. Balti	faza	plansa	planse
A.S.P	Mihaila V.	LT "Vasile Alecsandri"	PE	53	
I.S.P	Hihlat Em.	Etapa III - termoizolarea fatadelor Blocul A			
Elaborat	Mihaila V.	Balustrada Bl-5. Nodul I, II. Sectiunea 1-1. Specificatia materialelor			SRL "Geo-Cad-Proiect" mun. Balti

Balustrada din metal Bl-6

sc. 1:20



Verificator de proiecte
Panteleiciuc Olga
 Domeniile B.1.2
 Nr. de inregistrare a avizului 245/2024
 Valabil de la 21.01.2020 până la 21.01.2023

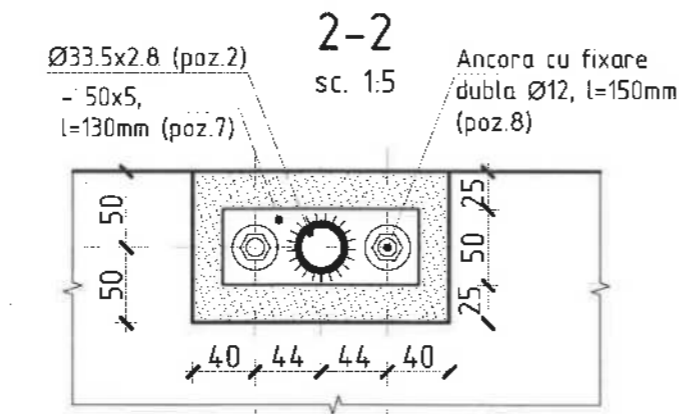
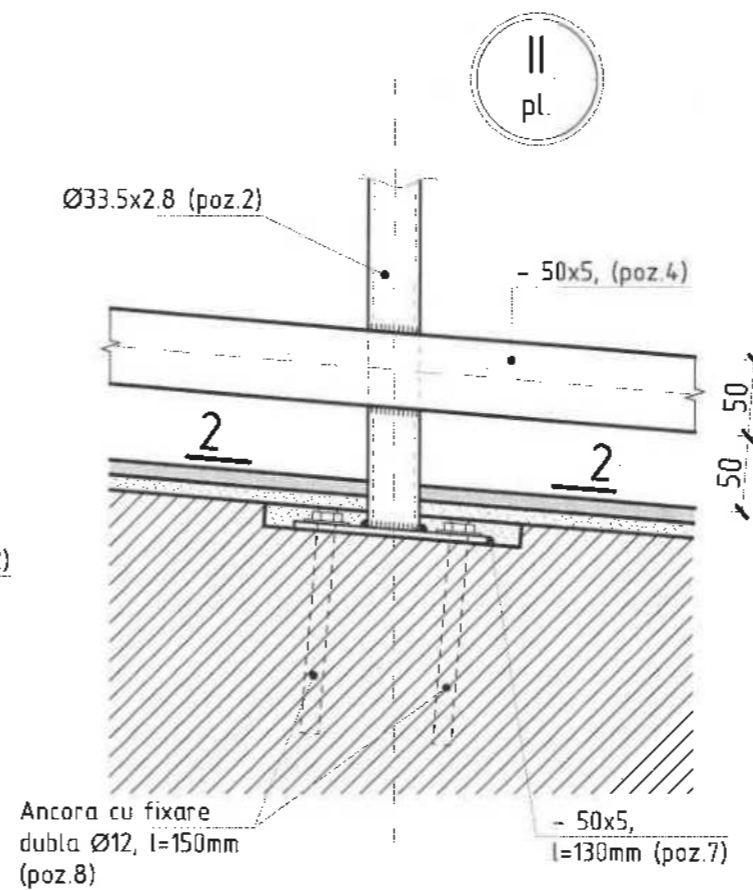
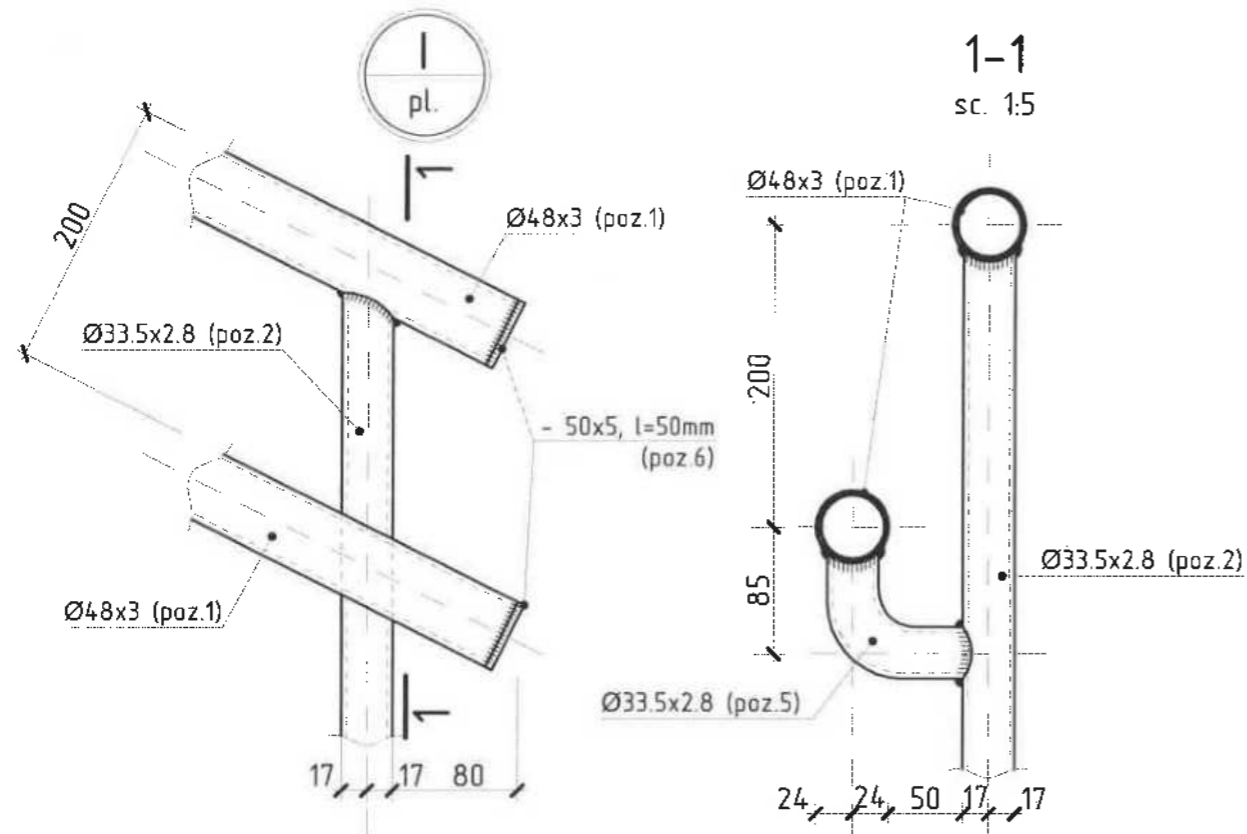
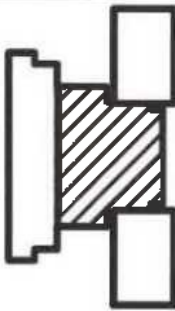
HIRLAT EMILIA
 2024-P
 Nr. 1318
 4a,b,d
 PROIECTANT

Nota:

- Nota vezi pl.48
- Nodul I, II si specificatia materialelor vezi pl.55

Nr.inve.a.orig. Data si semnatura Nr.inve.schim.

2024	05.04-D/24-2-1-SAC	Reparatia capitala a LT "Vasile Alecsandri" cu evidentierea a 3 etape: I- amenajarea teritoriului; II-renovarea grupurilor sanitare; III-termoizolarea fatadelor din str. Ivan Konev, nr.16/A, mun. Balti		
A.S.P	Mihaila V.	07.24	LT "Vasile Alecsandri"	faza
I.S.P	Hirlat Em.	07.24	Etapa III - termoizolarea fatadelor Blocul A	plansa
Elaborat	Mihaila V.	07.24	Balustrada Bl-6	planse
				PE 54
				SRL "Geo-Cad-Proiect" mun. Balti



Specificatia materialelor

Poz.	Denumirea	Buc.	Masa un. kg	Nota
	Balustrada din metal BL-6	1		
1	Ø48x3 ГОСТ 3262-75 l=9150mm	2	30,47	60,94
2	Ø33.5x2.8 ГОСТ 3262-75 l=870mm	10	1,84	18,4
3	Ø17x2 ГОСТ 3262-75 l=9000mm	2	19,08	38,16
4	-50x5 ГОСТ 103-76 l=9000mm	1	17,64	
5	Ø33.5x2.8 ГОСТ 3262-75 l=150mm	10	0,32	3,2
6	-50x5 ГОСТ 103-76 l=50mm	4	0,098	0,39
7	-50x5 ГОСТ 103-76 l=130mm	10	0,25	2,5
8	Ancora cu fixare dubla Ø12, l=150mm	20	-	-

Verificator de proiecte
Panteleiciuc Olgă
 Domeniile B.1
 Nr. de inregistrare a avizului: 045/2014
 Valabil de la 21.01.2020 până la ?



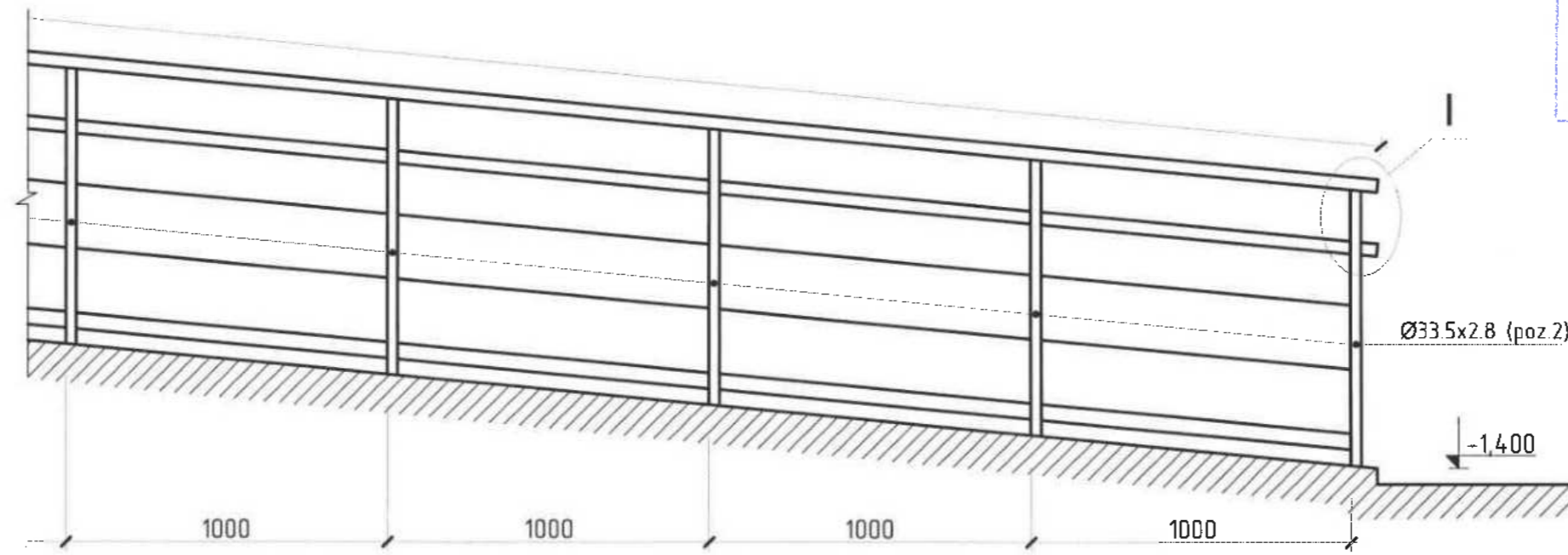
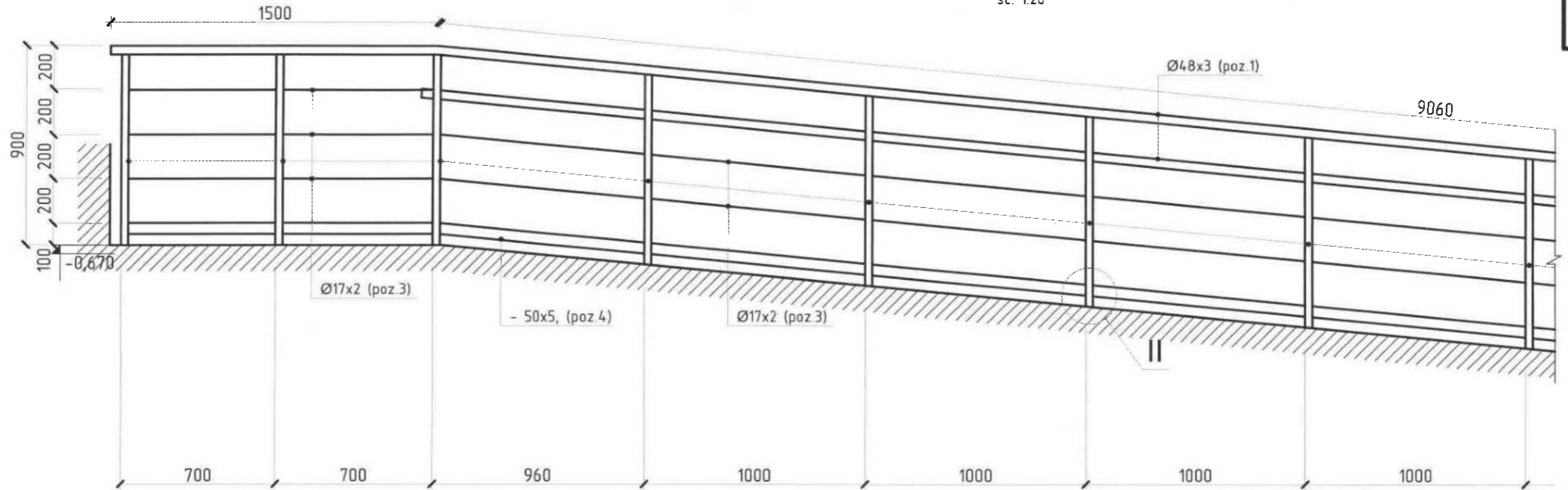
Nota:
 1. Plansa data vezi cu pl.54

2024	05.04-D/24-2-1-SAC	Reparatia capitala a LT "Vasile Alecsandri" cu evidentierea a 3 etape: I- amenajarea teritoriului; II-renovarea grupurilor sanitare; III-termoizolarea fatadelor din str. Ivan Konev, nr.16/A, mun. Balti		
A.S.P	Mihaila V.	07.24	LT "Vasile Alecsandri"	faza
I.S.P	Hihlata Em.	07.24	Etapa III - termoizolarea fatadelor Blocul A	plansa
Elaborat	Mihaila V.	07.24	Nodul I, II. Sectiunea 1-1, 2-2. Specificatia materialelor	planse
				PE 55
				SRL "Geo-Cad-Proiect" mun. Balti

Nr.inve.a orig Data si semnatura Nr.inve.schim.

Balustrada din metal Bl-7

sc. 1:20



Verificator de proiecte 038
Panteleiciuc Olga
 Domeniile B.1,2
 Nr. de inregistrare a avizului 245/2024
 Valabil de la 21.01.2020 până la 21.01.2025

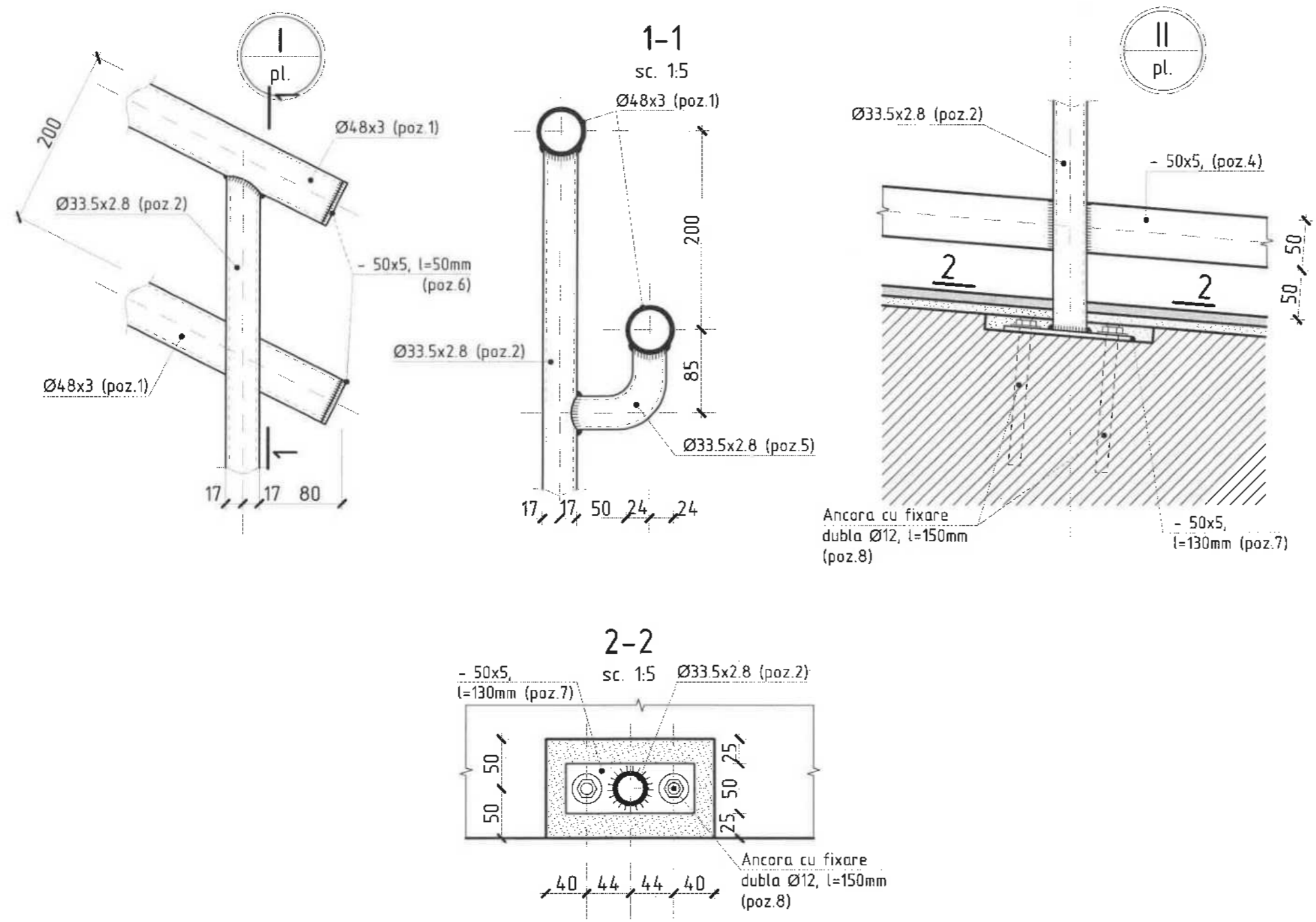
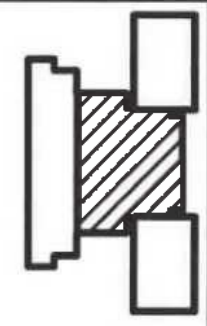
HIHLAT EMILIA
 2024-P
Nr.1318
 4a,b,d
 PROIECTANT

Nota:

1. Nota vezi pl.48
2. Nodul I, II si specificatia materialelor vezi pl.57

2024	05.04-D/24-21-SAC	Reparatia capitala a LT "Vasile Alecsandri" cu evidentierea a 3 etape: I-amenajarea teritoriului; II-renovarea grupurilor sanitare; III-termoizolarea fatadelor din str. Ivan Konev, nr.16/A, mun. Balti	faza	plansa	planse
A.S.P	Mihaila V.	07.24	PE	56	
I.S.P	Hihlal Em.	07.24			
Elaborat	Mihaila V.	07.24			
			Balustrada Bl-7		SRL "Geo-Cad-Proiect" mun. Balti

Nr.inve.a.origi, Data si semnatura, Nr.inve.schim.



Specificatia materialelor

Poz.	Denumirea	Buc.	Masa un. kg	Nota
	Balustrada din metal Bl-7	1		
1	Ø48x3 ГОСТ 3262-75 Σl=19,7m	-	3,33	65,6
2	Ø33.5x2.8 ГОСТ 3262-75 l=870mm	12	1,84	22,08
3	Ø17x2 ГОСТ 3262-75 Σl=22,2m	-	0,74	16,43
4	-50x5 ГОСТ 103-76 Σl=10,4m	-	1,96	20,38
5	Ø33.5x2.8 ГОСТ 3262-75 l=150mm	10	0,32	3,2
6	-50x5 ГОСТ 103-76 l=50mm	3	0,098	0,29
7	-50x5 ГОСТ 103-76 l=130mm	12	0,25	3,0
8	Ancora cu fixare dubla Ø12, l=150mm	24	-	-

Verificator de proiecte
Panteleiciuc Oig
 Domeniile B.1.2
 Nr. de inregistrare a avizului 245/2024
 Valabil de la 21.01.2020 până la



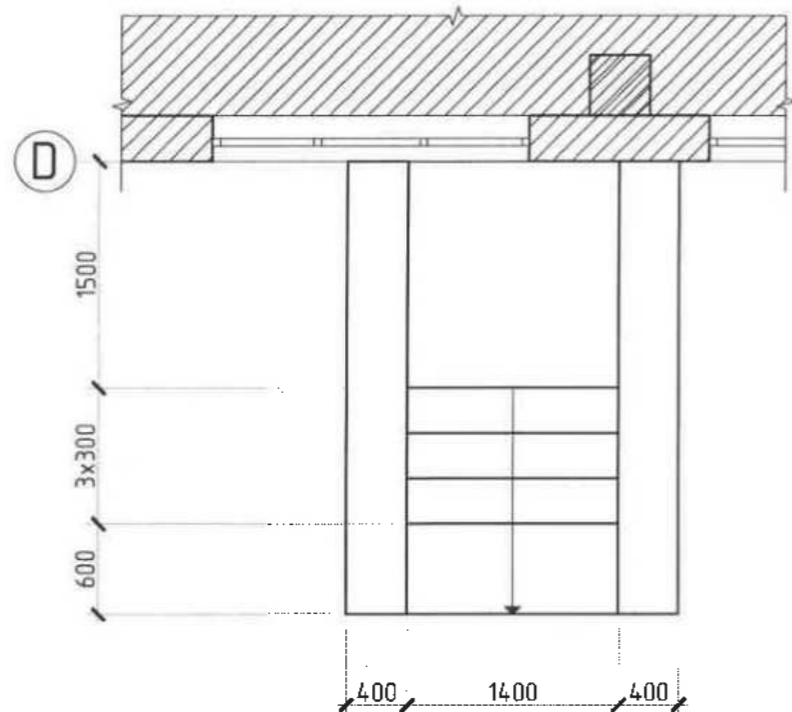
Nota:
 1. Plansa data vezi cu pl. 56

2024	05.04-D/24-2-1-SAC	Reparatia capitala a LT "Vasile Alecsandri" cu evidentierea a 3 etape: I- amenajarea teritoriului; II-renovarea grupurilor sanitare; III-termoizolarea fatadelor din str. Ivan Konev, nr.16/A, mun. Balti		
A.S.P	Mihaila V.	07.24	LT "Vasile Alecsandri"	faza
I.S.P	Hihlaf Em.	07.24	Etapa III - termoizolarea fatadelor Blocul A	plansa
Elaborat	Mihaila V.	07.24	Nodul I, II. Sectiunea 1-1, 2-2. Specificatia materialelor	planse
				PE 57
				SRL "Geo-Cad-Proiect" mun. Balti

Nr. inve. a orig. Data si semnatura Nr. inve. schim.

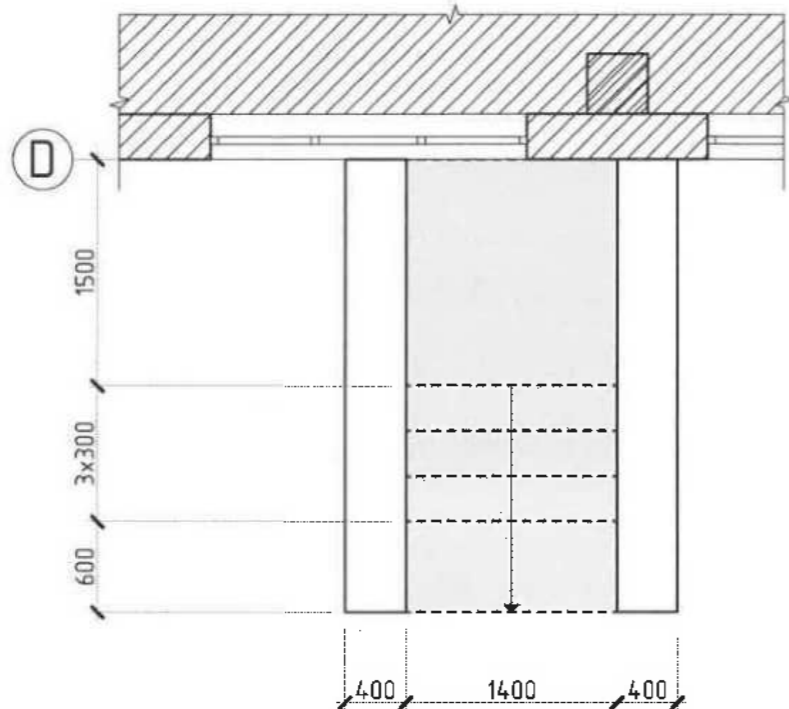
Prag A2 (relevu)

sc.1:50



Prag A2 (lucrari de demolare)

sc.1:50



Specificatia lucrarilor de demolare si demontare Prag A2

Pozitia	Denumirea	Cantitate	Unitate de masura	Nota
1	Demolarea treptelor din beton	1,0	m ³	
2	Curatarea zidului de sprijin de tencuiala din mortar $\delta \approx 10\text{mm}$	12,4	m ²	

Verificator de proiecte 038
Panteleiciuc Olga
 Domeniile B.1,2
 Nr. de inregistrare a avizului 245/2024
 Valabil de la 21.01.2020 pînă la 21.01.2025

Verificator de proiecte 027
Postolachi Valeriu
 Domeniile A.1,2,3,4
 Nr. de inregistrare a avizului 290/2024
 Valabil de la 21.01.2020 pînă la 21.01.2025

Nota:

- Conform proiectului sint preconizate urmatoarele tipuri de lucrari de demolare si demontare:
 - Demolarea treptelor existente din beton.
 - Curatarea tencueii existente de pe zidurile de sprijin.
- Lucrarile de demolare vor consta in executarea prin taierea constructiilor supuse demolarii la dimensiuni mici, usor de a le deplasa.
- Lucrarile de demolare vor fi efectuate in conformitate NCM A.08.01:2013 "Organizarea constructiilor" si NCM A.08.02:2014 "Securitatea si sanatatea muncii in constructii".
- Transportarea si depozitarea rezidurilor se va efectua pe teritoriul santierului, ca ulterior sa fie folosit ca uplutura la pragurile proiectate.

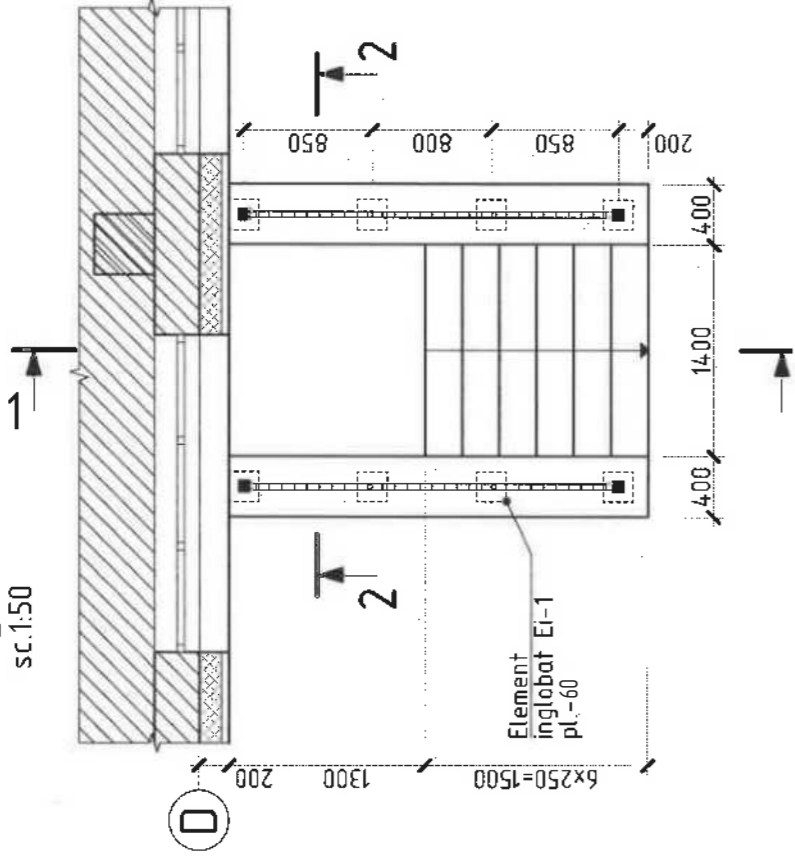
Nr.inve.a orig Data si semnatura Nr.inve.schim.

2024	05.04-D/24-2	SAC	Reparatia capitala a LT "Vasile Alecsandri" cu evidentierea a 3 etape: I- amenajarea teritoriului; II-renovarea grupurilor sanitare, III-termoizolarea fatadelor din str. Ivan Konev, nr.16/A, mun. Balti			
A.S.P	Mihaila V.	07.24	LT "Vasile Alecsandri"	faza	plansa	planse
I.S.P	Hihlat Em.	07.24	Etapa III - termoizolarea fatadelor Blocul A	PE	58	
Elaborat	Mihaila V.	07.24	Prag A2 (relevu) si (lucrari de demolare). Specificatia lucrarilor de demontare	SRL "Geo-Cad-Proiect" mun. Balti		

Nr.inve.a.orig. Data si semnatura Nr.inve.schim.

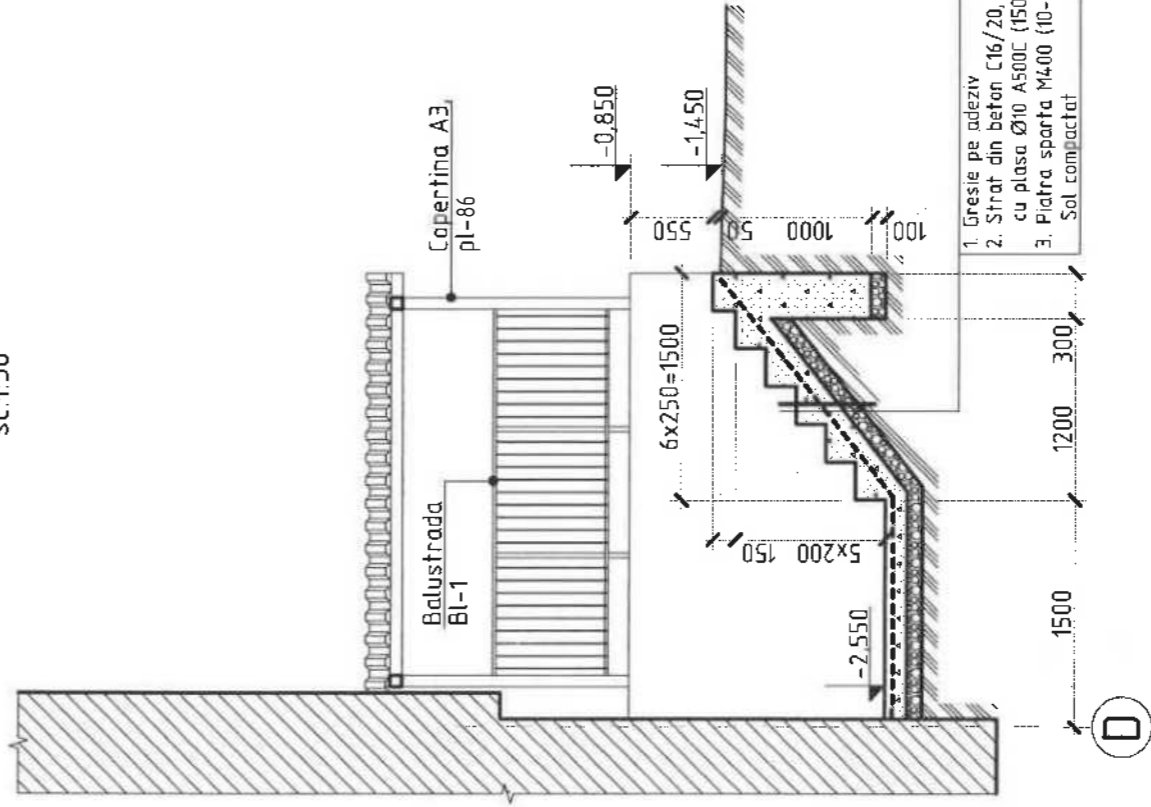
Prag A2

sc.1:50



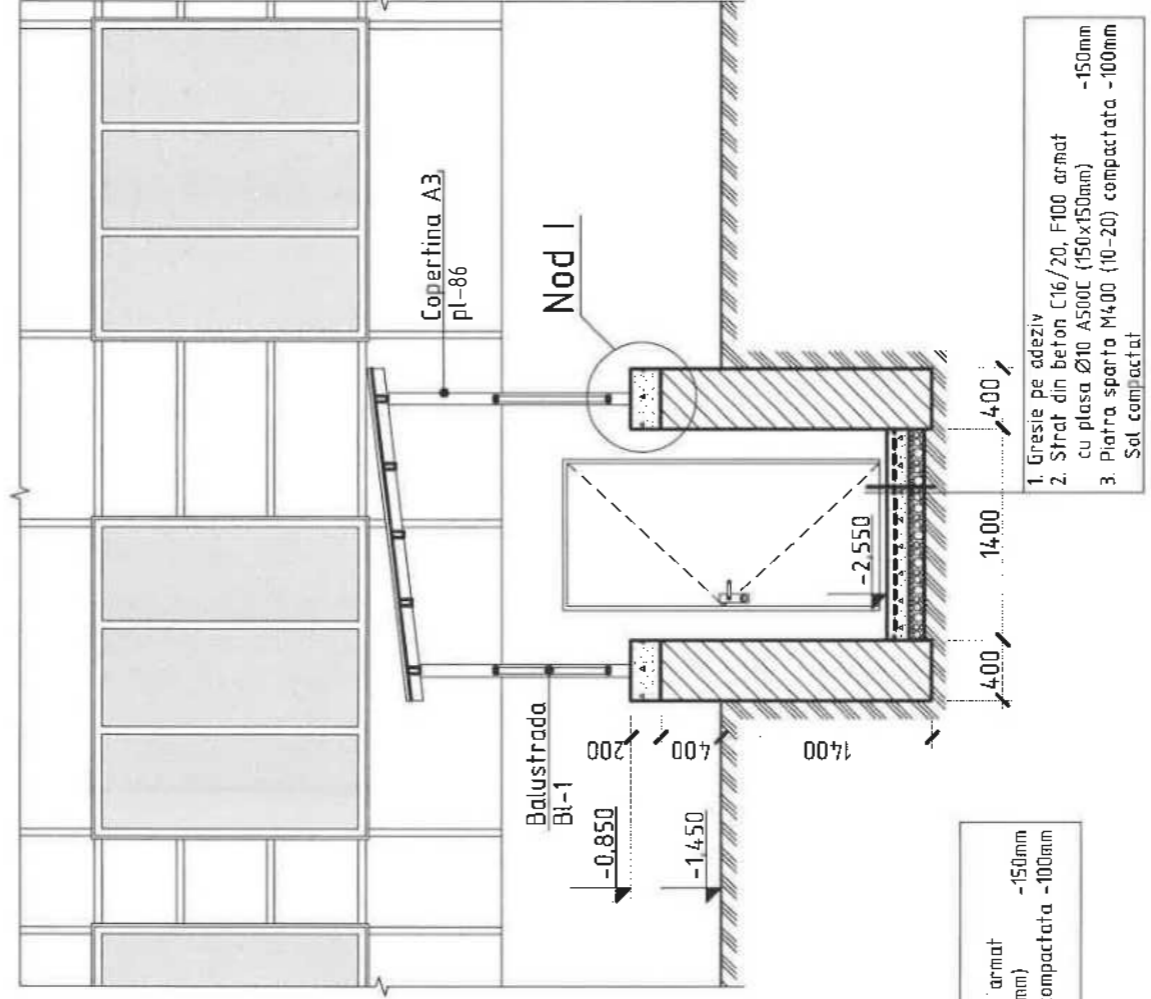
1-1

sc.1:50



2-2

sc.1:50



Specificatia materialelor Prag A2

Nota	Denumirea	Cantitate	Unitate de masura	Nota
1	Trepte Gresie de exterior $\delta=20\text{mm}$ cu suprafata antiderapanta pe adeziv F100 $\delta=15\text{mm}$	5,8	m^2	
2	Strat din beton C16/20 rezistent la inghet F100 plasa de consolidare $\text{Ø}10$ A500C (150x150mm)	1,3	m^3	
3	Piatra sparta M400 (10-20) compactata -100mm <u>Zid de sprijin</u>	40,54	kg	
		0,4	m^3	
1	Gresie de exterior $\delta=20\text{mm}$ pe adeziv F100 $\delta=15\text{mm}$	14,5	m^2	
2	Tencuiala din mortar M150, rezistent la inghet F100, $\delta=40\text{mm}$	14,5	m^2	
3	Plasa de armare expandata din metal zincat celula 17x30mm fixata cu dibii de montare rapida ($\text{Ø}6\text{mm}$, l=60mm) si scaba de sprijin rotunda ($\text{Ø}40\text{mm}$)	14,5	m^2	
4	Betonogrunt	14,5	m^2	

Nota:

- Stratul de protectie a armaturii trebuie sa fie nu mai mic de 20mm.
- Lucrarile de betonare se vor executa in conformitate cu NCM F.02.03-2005 "Executarea, controlul calitatii si receptia lucrarilor din beton si beton armat monolit".
- Gresia folosita la finisarea pardoselilor si scarilor va avea o suprafata reliefata si antiderapanta.
- Rezistenta la inghet a betonului va fi F100.
- Nodul I vezi pl.60
- Balustrada Bl-1 vezi pl.61

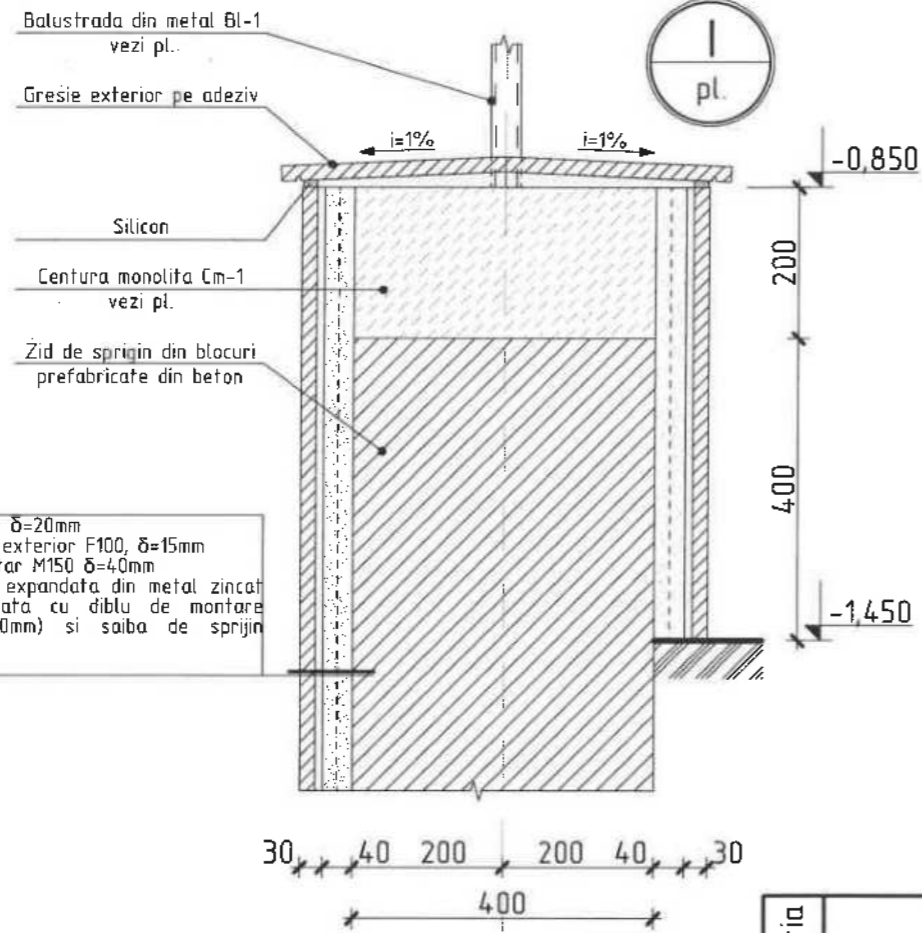
Verificator de proiecte 027
Postolachi Valeriu
Domeniile A.1.2.3.

Nr. de inregistrare a avizului 250/2024
Valabil de la 21.01.2020 până la 21.01.2025

Verificator de proiecte 036
Panteleicuc Olga

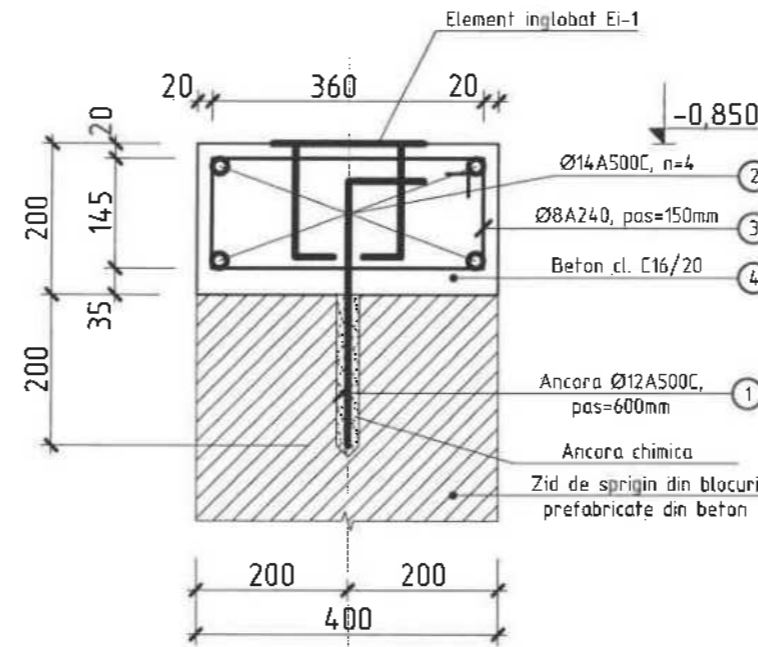
Nr. de inregistrare a avizului 145/2024
Valabil de la 21.01.2020 până la 21.01.2025

2024	05.04-D/24-2-1-SAC	Proiectia coperta a LT "Vasile Alecsandri" cu evidentierea a 3 etape: I- repararea coperta teritoriului; II- renovarea grupurilor sanitare; III- termoizolarea fatadelor din str. Ivan Konev, nr.16/A, mun. Balti			
A.S.P.	Mihaila V.	Etapa III - termoizolarea fatadelor Blocul A	faza	plansa	planse
I.S.P.	Hihlat Em.	LT "Vasile Alecsandri"	PE	S9	
Elaborat	Mihaila V.	Prag A2. Sectiunea 1-1 si 2-2. Specificatia materialelor Prag A2			SRL "Geo-Cad-Proiect" mun. Balti



- Gresie de exterior $\delta=20\text{mm}$ pe adeziv pentru exterior F100, $\delta=15\text{mm}$
- Tencuiala din mortar M150 $\delta=4\text{mm}$
- Plasa de armare expandata din metal zincat celula $17 \times 30\text{mm}$ fixata cu diblu de montare rapida ($\varnothing 6\text{mm}$, $l=60\text{mm}$) si saiba de sprijin rotunda ($\varnothing 4\text{mm}$)
- Beton brut

Centura monolita Cm-1 Sc. 1:10



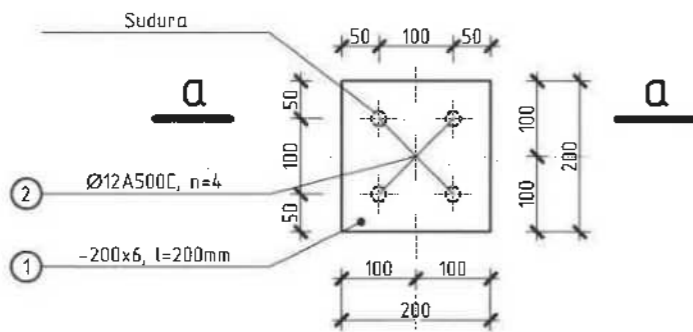
Specificatia materialelor

Pozitia	Denumirea	buc.	Massa un. kg	Nota
	Centura monolita Cm-1			
1*	Ancora Ø12A500C ГОСТ 5781-82* l=450mm	10	0,4	4,0 kg
2	Ø14A500C ГОСТ 5781-82* $\Sigma l=24,0\text{m}$	-	1,21	29,04 kg
3*	Ø8A240 ГОСТ 5781-82* l=1170mm	40	0,46	18,4 kg
4	Beton cl. C16/20			0,5 m ³

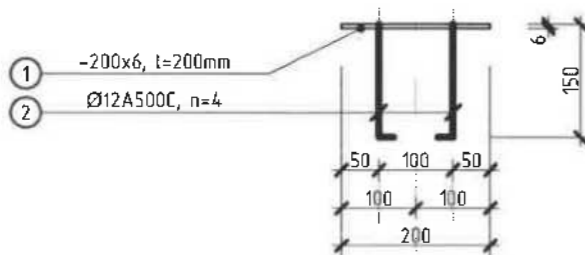
Specificatia materialelor

Pozitia	Denumirea	buc.	Massa un. kg	Nota
	Element inglobat Ei-1	8		
1*	Ø12A500C ГОСТ 5781-82* l=170mm	4	0,15	0,6 kg
2*	-200x6 ГОСТ 103-76 l=200mm	1	1,88	1,88 kg

Ei-1 Sc. 1:10



a-a Sc. 1:10



Specificatia detaliilor

Specificatia detaliilor

Pozitia	Denumirea
1	100 350
3	145 440 585

Verificator de proiectie 038
Panteleiciuc Olga
Domeniile B.1,2
Nr. de inregistrare a avizului 245/2024
Valabil de la 21.01.2020 pina la 21.01.2025



Pozitia	Denumirea
2	150 200 200 Gaura Ø14

Nota:

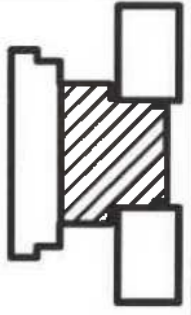
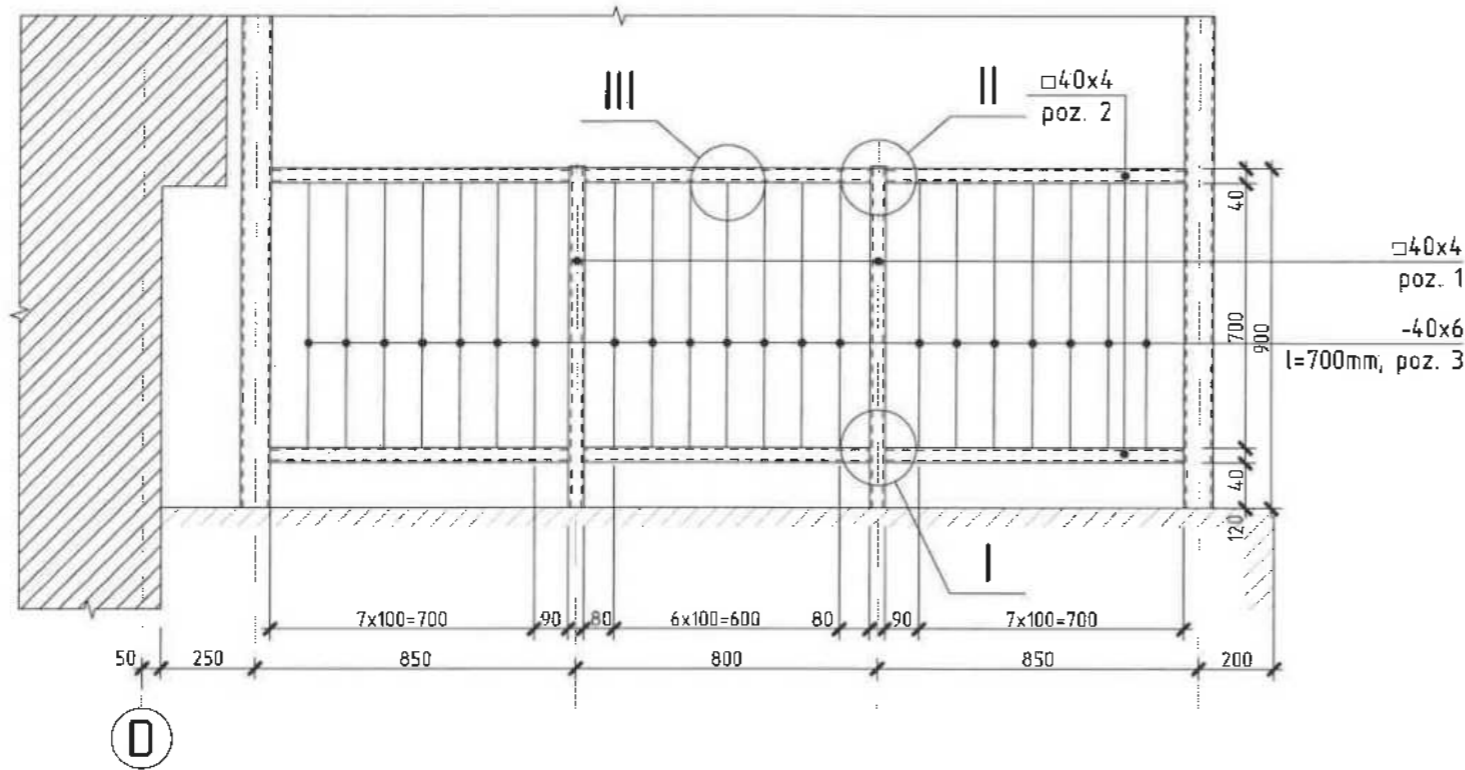
- Stratul de protectie a armaturii trebuie sa fie nu mai mic de 20mm.
- Lucrarile de betonare se vor executa in conformitate cu NCM F.02.03-2005 "Executarea, controlul calitatii si receptia lucrarilor din beton si beton armat monolit".
- Gresia folosita la finisarea pardoselilor si scarilor va avea o suprafata reliefata si antiderapanta.
- Rezistenta la inghet a betonului va fi F100.
- Plansa data vezi cu pl.59

2024	05.04-D/24-2-1	SAC	Reparatia capitala a LT "Vasile Alecsandri" cu evidentierea a 3 etape: I- amenajarea teritoriului; II-renovarea grupurilor sanitare; III-termoizolarea fatadelor din str. Ivan Konev, nr.16/A, mun. Balti	faza	plansa	planse
A.S.P	Mihaila V.	07.24	LT "Vasile Alecsandri"	PE	60	
I.S.P	Hihlat Em.	07.24	Etapa III - termoizolarea fatadelor Blocul A			
Elaborat	Mihaila V.	07.24	Nodul I. Centura Cm-1. Elementul Ei-1. Sectiunea a-a. Specificatia materialelor			SRL "Geo-Cad-Proiect" mun. Balti

Nr.inve.a orig Data si semnatura Nr.inve.schim.

Balustrada Bl-1

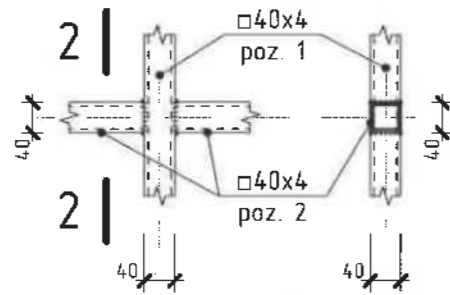
sc. 1:20



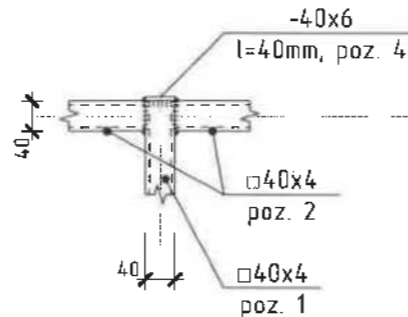
Specificatia materialelor

Pozitia	Denumirea	buc.	Massa un. kg	Nota
	Balustrada din metal Bl-1	2		
1	□40x4 ГОСТ 8639-82 l=900mm	2	3,87	7,74 kg
2	□40x4 ГОСТ 8639-82 Σl=5,0m	-	4,3	21,5 kg
3	- 40x6 ГОСТ 103-76 l=700mm	21	1,32	27,72 kg
4	- 40x6 ГОСТ 103-76 l=40mm	2	0,08	0,16 kg

Nod "I" Sc. 1:10

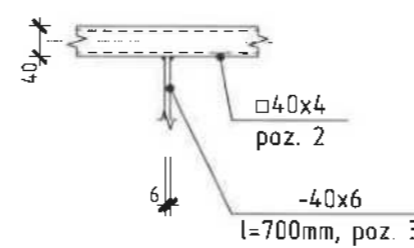


2-2 Sc. 1:10



Nod "II" Sc. 1:10

Nod "III" Sc. 1:10



Verificator de proiecte 038
Panteleiciuc Olga
 Domeniile B.1,2
 Nr. de inregistrare a avizului 245/2024
 Valabil de la 21.01.2020 pînă la 21.01.2025

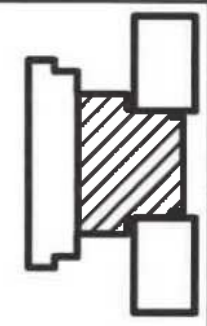
HIHLAT EMILIA
 2024-P
Nr.1318
 4a,b,d
 PROIECTANT

Nota:

- Toate imbinarile prin sudura se vor efectua cu electrozi tip 3-42 ГОСТ 9467-75, imbinarea de sudura cu inaltimea h=4mm, lungimea - pe toata lungimea imbinarii.
- Dupa executarea lucrarilor de sudura imbinarile trebuie curatite si executata grunduirea.
- Protectia anticoroziva a constructiilor din metal se va efectua in corespundere cu СНУП 2.03.11-85 "Защита строительных конструкций от коррозии". Constructiile din metal trebuie sa fie grunduite cu 1 strat de grund epoxidic IZOCOR GE3000, urmata de vopsirea cu vopsea epoxidica bicomponenta ZOCOR VE3000 cu grosimea 100 мкм (de culoare gri atracit).

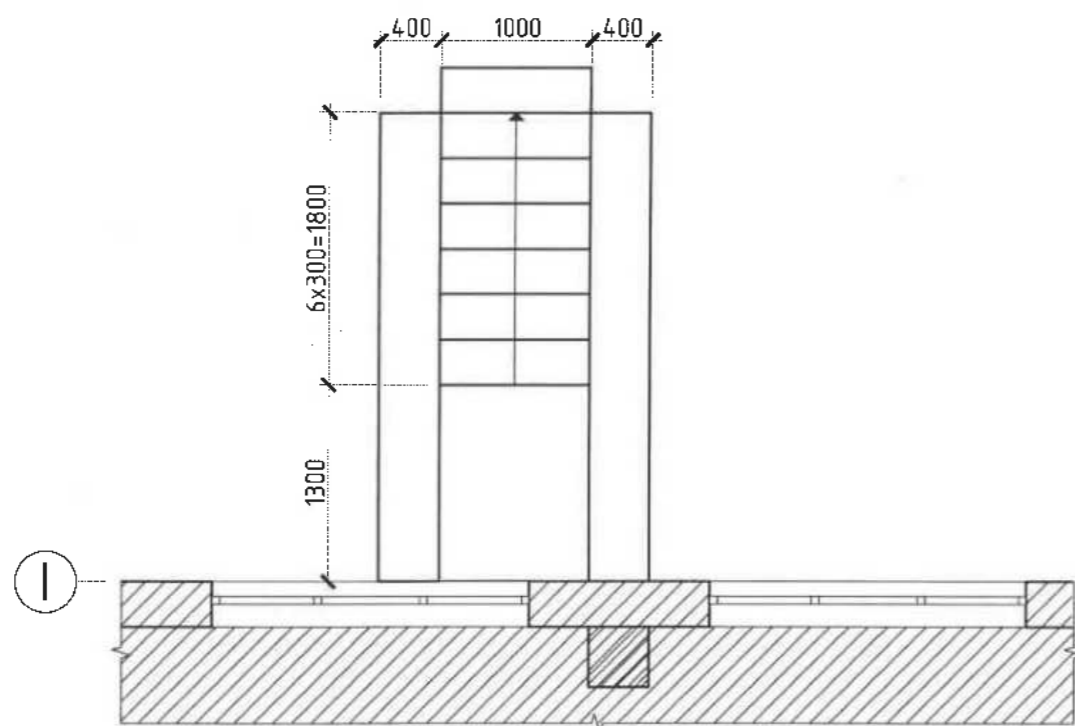
2024	05.04-D/24-2-V-SAC	Reparatia capitala a LT "Vasile Alecsandri" cu evidentierea a 3 etape: I- amenajarea teritoriului; II-renovarea grupurilor sanitare; III-termoizolarea fatadelor din str. Ivan Konev, nr.16/A, mun. Balti	faza	plansa	planse
A.S.P	Mihaila V.	07.24	LT "Vasile Alecsandri"	PE	61
I.S.P	Hihtat Em.	07.24	Etapa III - termoizolarea fatadelor Blocul A		
Elaborat	Mihaila V.	07.24	Balustrada Bl-1. Nodul I,...,III. Sectiunea 2-2. Specificatia materialelor	SRL "Geo-Cad-Proiect" mun. Balti	

Nr.inve.a orig Data si semnatura Nr.inve.schim.



Prag A3 (releveu)

sc.1:50



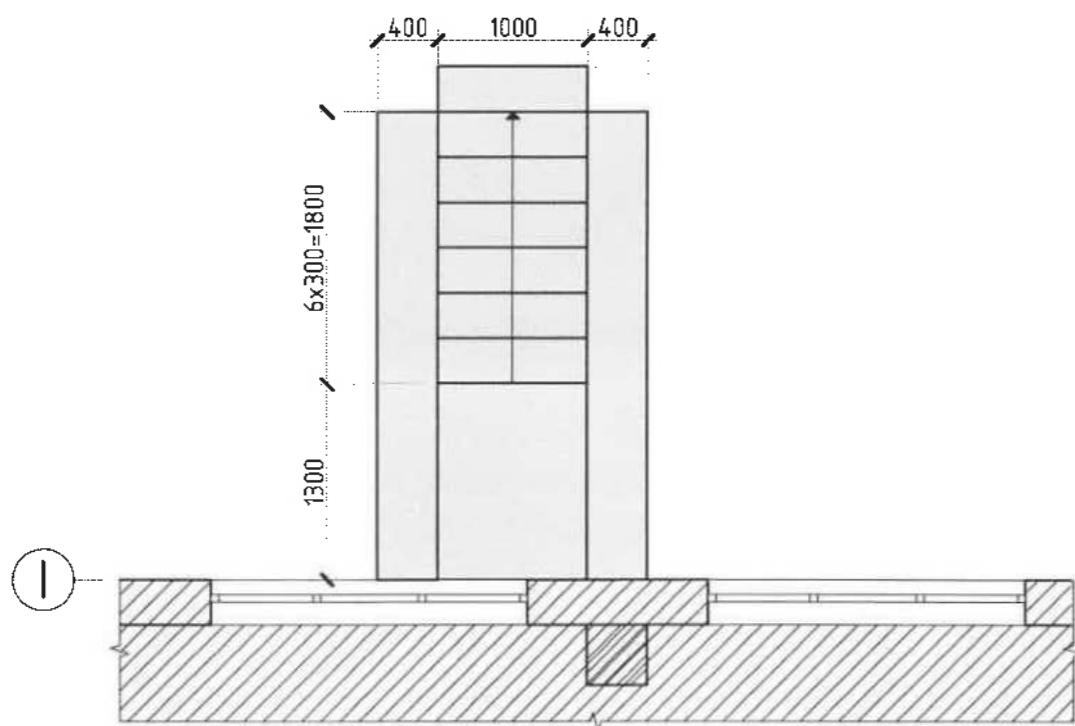
Specificatia lucrarilor de demolare si demontare Prag A3

Pozitia	Denumirea	Cantitate	Unitate de masura	Nota
1	Curatarea zidului de sprijin de tencuiala din mortar $\delta \approx 10\text{mm}$ si praf	11,2	m ²	

Verificator de proiecte 038
Panteleiciuc Olga
 Domeniile B.1.2
 Nr. de Inregistrare a avizului: 245/2024
 Valabil de la 21.01.2020 pînă la 21.01.2025

Prag A3 (lucrari de demolare)

sc.1:50



Verificator de proiecte 027
Postolachi Valeriu
 Domeniile A.1,2,3,4
 Nr. de Inregistrare a avizului: 260/2019
 Valabil de la 21.01.2020 pînă la 21.01.2025

Nota:

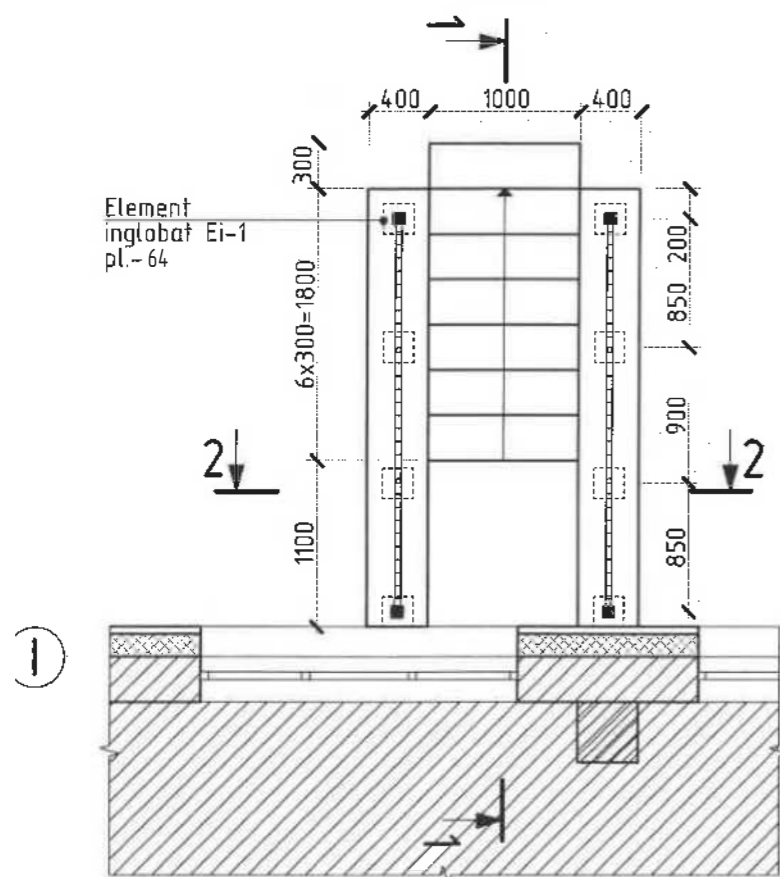
- Conform proiectului sint preconizate urmatoarele tipuri de lucrari de demolare si demontare:
 - Curatarea tencuei existente de pe zidurile de sprijin si trepte.
- Lucrarile de demolare vor consta in executarea prin taierea constructiilor supuse demolarii la dimensiuni mici, usor de a le deplasa.
- Lucrarile de demolare vor fi efectuate in conformitate NCM A.08.01:2013 "Organizarea constructiilor" si NCM A.08.02:2014 "Securitatea si sanatatea muncii in constructii".
- Transportarea si depozitarea rezidurilor se va efectua pe teritoriul santierului, ca ulterior sa fie folosit ca uplutura la pragurile proiectate.

Nr.inve.a orig Data si semnatura Nr.inve.schim.

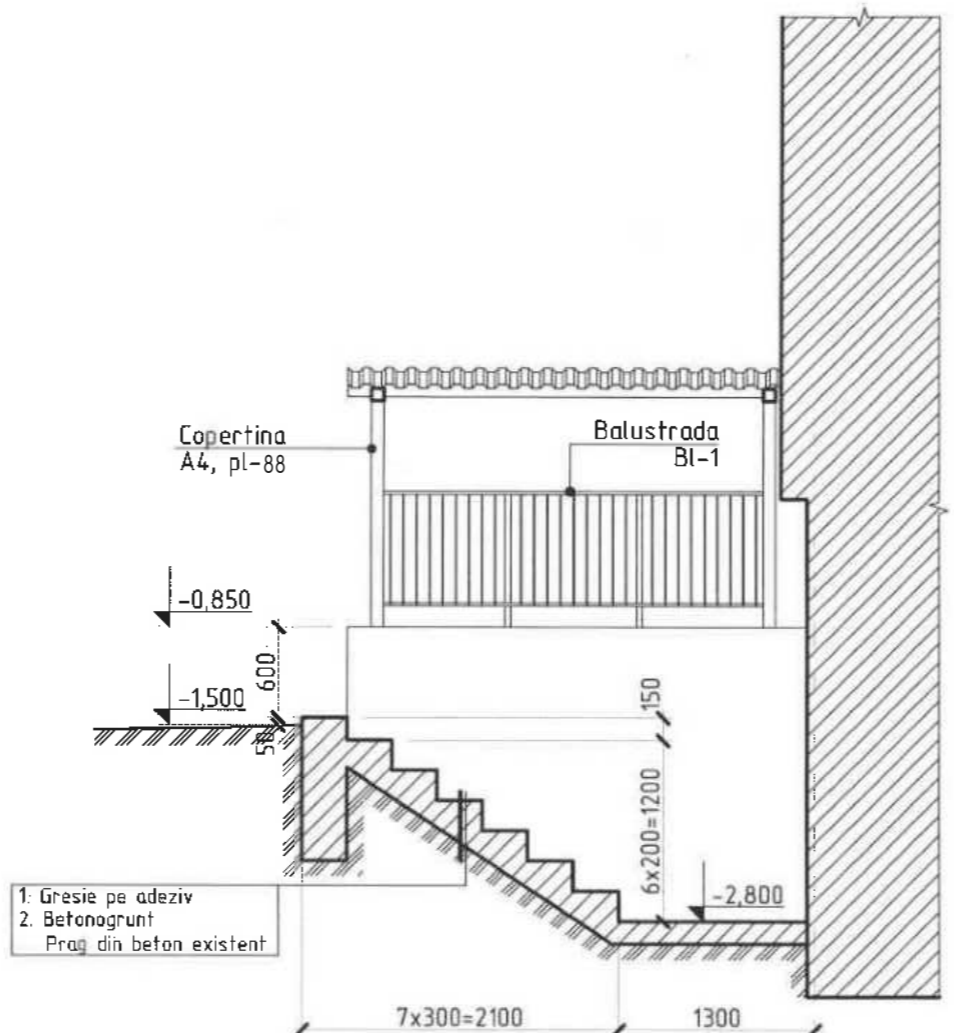


2024	05.04-D/24-24 SAC	Reparatia capitala a LT "Vasile Alecsandri" cu evidentierea a 3 etape: I- amenajarea teritoriului; II- renovarea grupurilor sanitare; III- termoizolarea fatadelor din str. Ivan Konev, nr.16/A, mun. Balti			
A.S.P	Mihaila V.	07.24	LT "Vasile Alecsandri"	faza	plansa
I.S.P	Hihlat Em.	07.24	Etapa III - termoizolarea fatadelor Blocul A	PE	62
Elaborat	Mihaila V.	07.24	Prag A3 (releveu) si (lucrari de demolare). Specificatia lucrarilor de demontare	SRL "Geo-Cad-Proiect" mun. Balti	

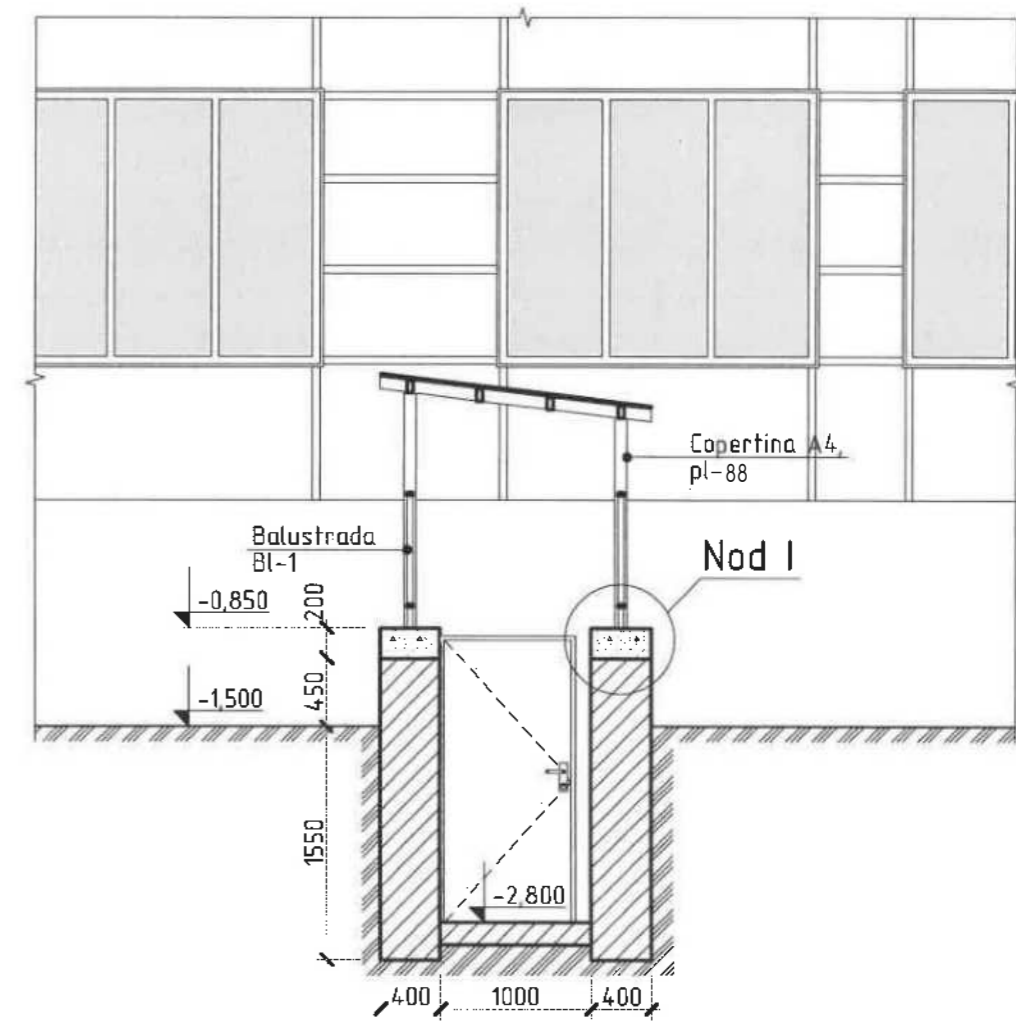
Prag A3 sc.1:50



1-1 sc.1:50



2-2 sc.1:50



Specificatia materialelor Prag A3

Pozitia	Denumirea	Cantitate	Unitate de masura	Nota
Trepte				
1	Gresie de exterior $\delta=20\text{mm}$ cu suprafata antiderapanta pe adeziv F100 $\delta=15\text{mm}$	5,0	m^2	
2	Betonogrunt	5,0	m^2	
Zid de sprijin				
1	Gresie de exterior $\delta=20\text{mm}$ pe adeziv F100 $\delta=15\text{mm}$	16,4	m^2	
2	Tencuiata din mortar M150, rezistenta la inghet F100, $\delta=40\text{mm}$	16,4	m^2	
3	Plasa de armare expandata din metal zincat celula 17x30mm fixata cu diblu de montare rapida ($\delta 6\text{mm}$, l=60mm) si saiba de sprijin rotunda ($\delta 40\text{mm}$)	16,4	m^2	
4	Betonogrunt	16,4	m^2	

Verificator de proiecte 027
Postolachi Valeriu
 Domeniile A.1,2,3,4
 Nr. de Inregistrare a avizului 150/2024
 Valabil de la 21.01.2020 până la 21.01.2025
 Verificator
Panteleiciuc Olga
 Domeniile B.1,2
 Nr. de Inregistrare a avizului 245/2024
 Valabil de la 21.01.2020 până la 21.01.2025



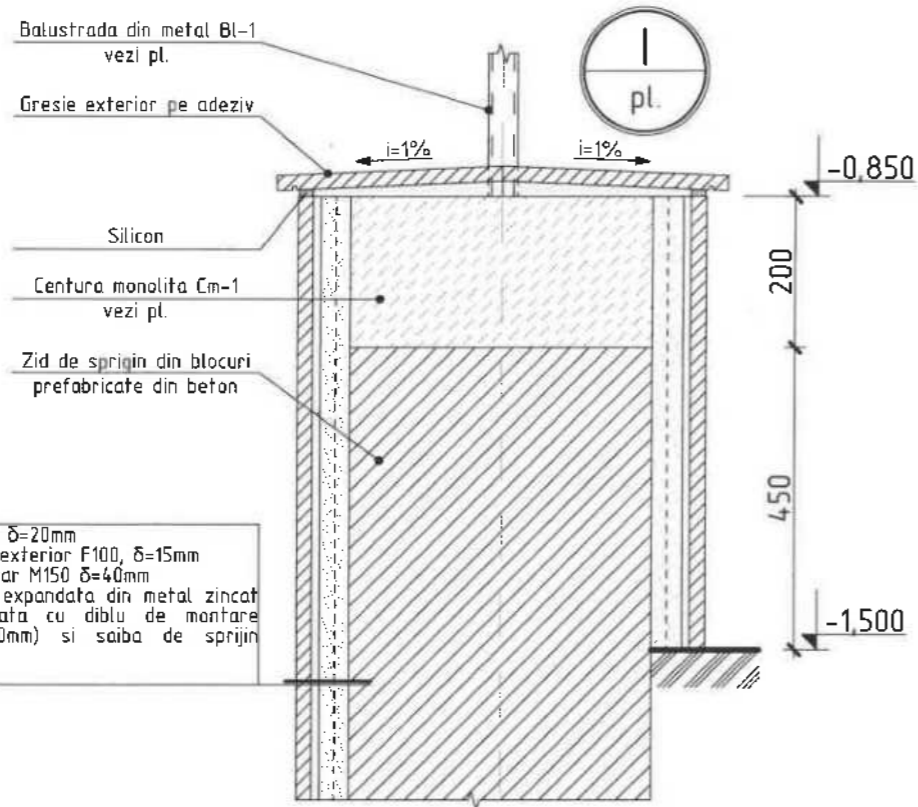
Nota:

- Stratul de protectie a armaturii trebuie sa fie nu mai mic de 20mm.
- Lucrarile de betonare se vor executa in conformitate cu NCM F.02.03-2005 "Executarea, controlul calitatii si receptia lucrarilor din beton si beton armat monolit".
- Gresia folosita la finisarea pardoselilor si scarilor va avea o suprafata reliefata si antiderapanta.
- Rezistenta la inghet a betonului va fi F100.
- Nodul I vezi pl. 64
- Balustrada BI-1 vezi pl. 65

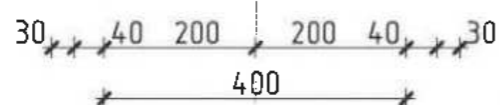


2024	05.04-D/24-2-1-SAC		Reparatia capitala a LT "Vasile Alecsandri" cu evidentierea a 3 etape: I- amenajarea teritoriului; II-renovarea grupurilor sanitare; III-termoizolarea fatadelor din str. Ivan Konev, nr.16/A, mun. Balti		
A.S.P	Mihaila V.	07.24	LT "Vasile Alecsandri"		
I.S.P	Hihtat Em.	07.24	Etapa III - termoizolarea fatadelor Blocul A		
Elaborat	Mihaila V.	07.24	Prag A3. Sectiunea 1-1 si 2-2. Specificatia materialelor Prag A2	faza	plansa
			PE	63	planse
			SRL "Geo-Cad-Proiect" mun. Balti		

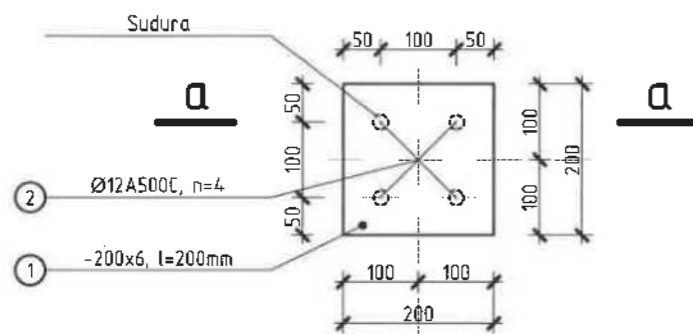
Nr.inve.a orig Data si semnatura Nr.inve.schim.



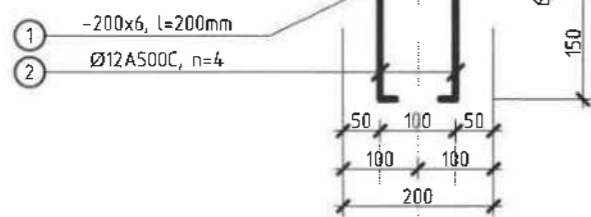
1. Gresie de exterior $\delta=20\text{mm}$ pe adeziv pentru exterior F100, $\delta=15\text{mm}$
2. Tencuiala din mortar M150 $\delta=40\text{mm}$
3. Plasa de armare expandata din metal zincat celula $17 \times 30\text{mm}$ fixata cu diblu de montare rapida ($\varnothing 6\text{mm}$, $l=60\text{mm}$) si saiba de sprijin rotunda ($\varnothing 40\text{mm}$)
4. Betonagrunt



Ei-1
Sc. 1:10

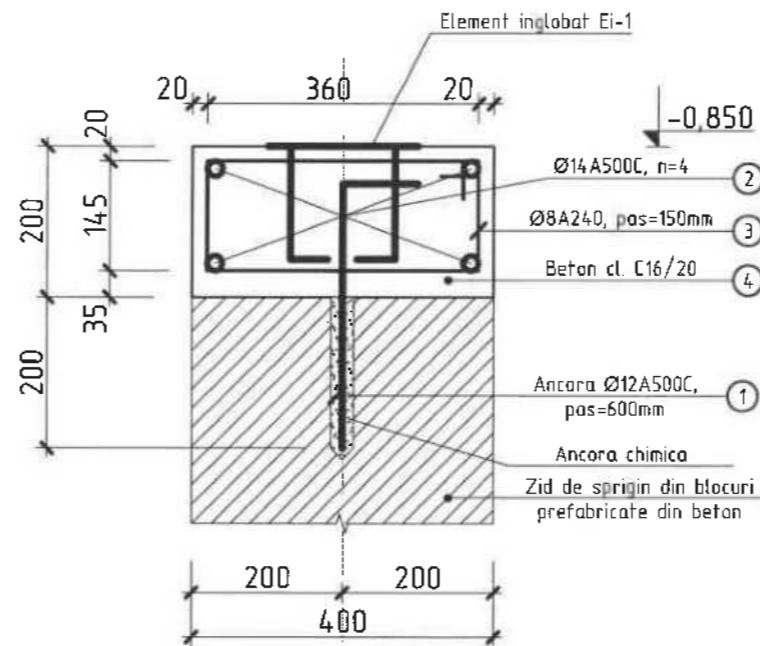


a-a
Sc. 1:10



Centura monolita Cm-1

Sc. 1:10



Specificatia materialelor

Pozitia	Denumirea	buc.	Massa un. kg	Nota
Centura monolita Cm-1				
1*	Ancora Ø12A500C GOCT 5781-82* l=450mm	10	0,4	4,0 kg
2	Ø14A500C GOCT 5781-82* $\Sigma l=24,8\text{m}$	-	1,21	30,0 kg
3*	Ø8A240 GOCT 5781-82* l=1170mm	40	0,46	18,4 kg
4	Beton cl. C16/20			0,5 m ³

Specificatia detaliilor

Pozitia	Denumirea
1	100 350
3	145 440 585

Verificator de proiecte 038
Pantelecluc Olga
Domeniile B.1,2
Nr. de inregistrare a avizului 245/2014
Valabil de la 21.01.2020 pînă la 21.01.2025

Specificatia materialelor

Pozitia	Denumirea	buc.	Massa un. kg	Nota
Element inglobat Ei-1				
1*	Ø12A500C GOCT 5781-82* l=170mm	4	0,15	0,6 kg
2*	-200x6 GOCT 103-76 l=200mm	1	1,88	1,88 kg

Specificatia detaliilor

Pozitia	Denumirea
1	20 150
2	200 200 Gaura Ø14



Nota:

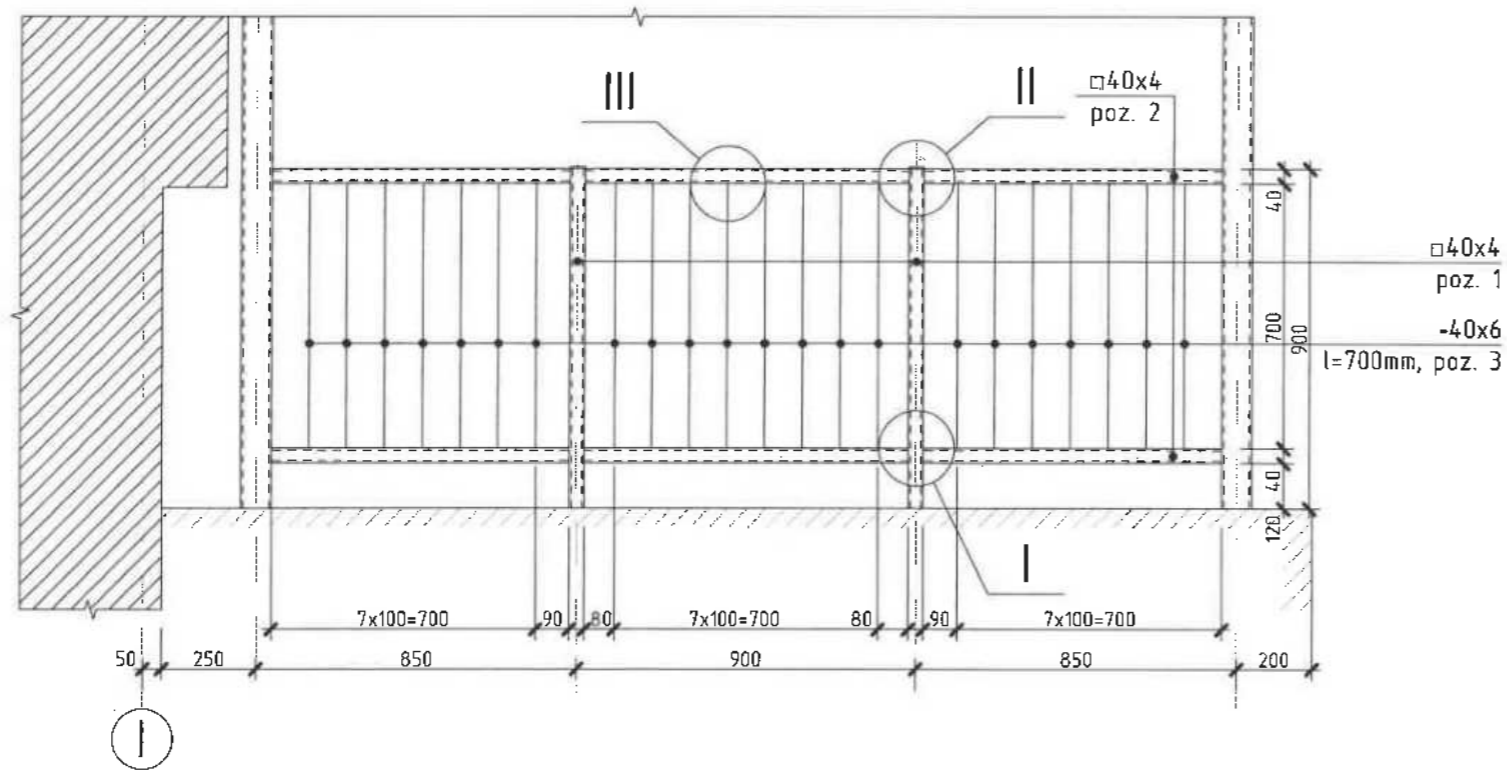
1. Stratul de protectie a armaturii trebuie sa fie nu mai mic de 20mm.
2. Lucrarile de betonare se vor executa in conformitate cu NCM F.02.03-2005 "Executarea, controlul calitatii si receptia lucrarilor din beton si beton armat monolit".
3. Gresia folosita la finisarea pardoselilor si scarilor va avea o suprafata reliefata si antiderapanta.
4. Rezistenta la inghet a betonului va fi F100.
5. Płansa data vezi cu pl.63

2024	05.04-D/24-2-1-SAC	Reparatia capitala a LT "Vasile Alecsandri" cu evidentierea a 3 etape: I-amenajarea teritoriului; II-renovarea grupurilor sanitare; III-termoizolarea fatadelor din str. Ivan Konev, nr.16/A, mun. Balti	faza	plansa	planse
A.S.P	Mihaila V.	07.24	PE	64	
I.S.P	Hihlata Em.	07.24			
Elaborat	Mihaila V.	07.24	Nodul I. Centura Cm-1. Elementul Ei-1. Sectiunea a-a. Specificatia materialelor		
			SRL "Geo-Cad-Proiect" mun. Balti		

Nr.inve.a.orig Data si semnatura Nr.inve.schim.

Balustrada Bl-1

sc. 1:20

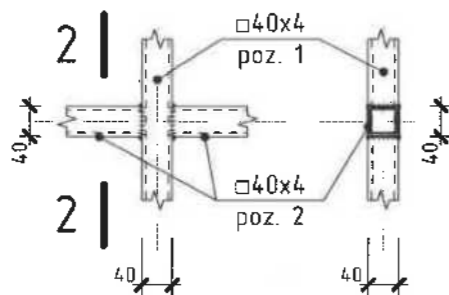


Specificatia materialelor

Pozitia	Denumirea	buc.	Massa un. kg	Nota
	Balustrada din metal Bl-1	2		
1	□40x4 ГОСТ 8639-82 l=900mm	2	3,87	7,74 kg
2	□40x4 ГОСТ 8639-82 Σl=5,2m	-	4,3	22,36 kg
3	- 40x6 ГОСТ 103-76 l=700mm	22	1,32	29,04 kg
4	- 40x6 ГОСТ 103-76 l=40mm	2	0,08	0,16 kg

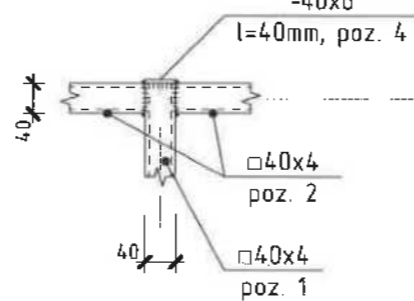
Nod "I"

Sc. 1:10



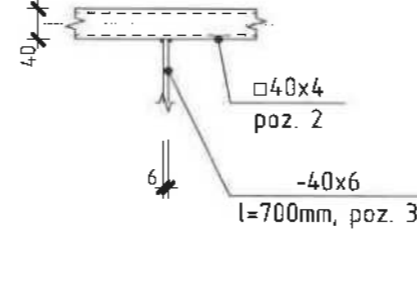
2-2

Sc. 1:10



Nod "II"

Sc. 1:10



Nod "III"

Sc. 1:10

Verificator de proiectie 038
Pantelecluc Olga
 Domeniile B.1.2
 Nr. de inregistrare a avizului 245/2024
 Valabil de la 21.01.2020 pînă la 21.01.2025

HIHLAT EMILIA
 2024-P
 Nr.1318
 4a,b,d
 PROIECTANT

Nota:

- Toate imbinarile prin sudura se vor efectua cu electrozi tip 3-42 ГОСТ 9467-75, imbinarea de sudura cu o inaltimea h=4mm, lungimea - pe toata lungimea imbinarii.
- Dupa executarea lucrarilor de sudura imbinarile trebuie curatite si executata grunduirea.
- Protectia anticoroziva a constructiilor din metal se va efectua in corespundere cu СНиП 2.03.11-85 "Защита строительных конструкций от коррозии". Constructiile din metal trebuie sa fie grunduite cu 1 strat de grund epoxidic IZOCOR GE3000, urmata de vopsirea cu vopsea epoxidica bicomponenta ZOCOR VE3000 cu grosimea 100 μm (de culoare gri atracit).

2024	05.04-D/24-21/SAC	Reparatia capitala a LT "Vasile Alecsandri" cu evidentierea a 3 etape: I-amenajarea teritoriului; II-renovarea grupurilor sanitare; III-termoizolarea fatadelor din str. Ivan Konev, nr.16/A, mun. Balti	faza	plansa	planse
A.S.P	Mihaila V.	07.24	LT "Vasile Alecsandri"	PE	65
I.S.P	Hihlal Em.	07.24	Etapa III - termoizolarea fatadelor Blocul A		
Elaborat	Mihaila V.	07.24	Balustrada Bl-1. Nodul I,...III. Sectiunea 2-2. Specificatia materialelor		SRL "Geo-Cad-Proiect" mun. Balti

Data si semnatura Nr.inve.schim.

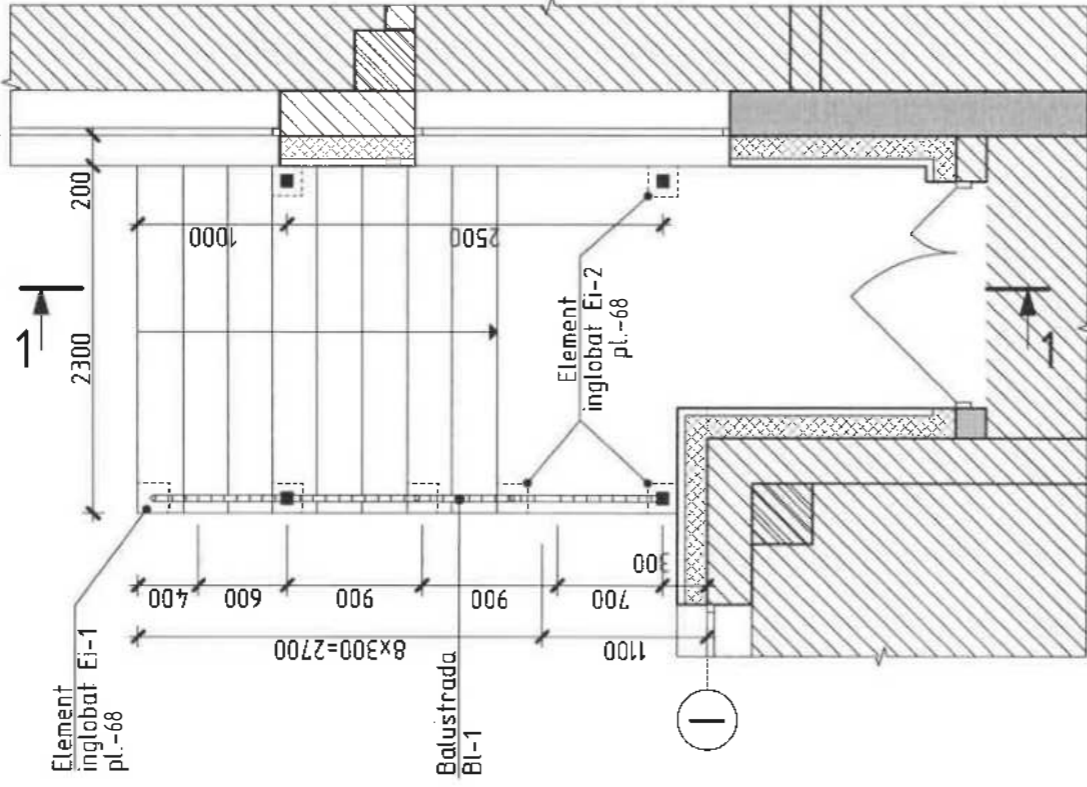
Nr.inve.a orig.

Nr.inve.a orig Data si semnatura Nr.inve.schim.

Prag A4

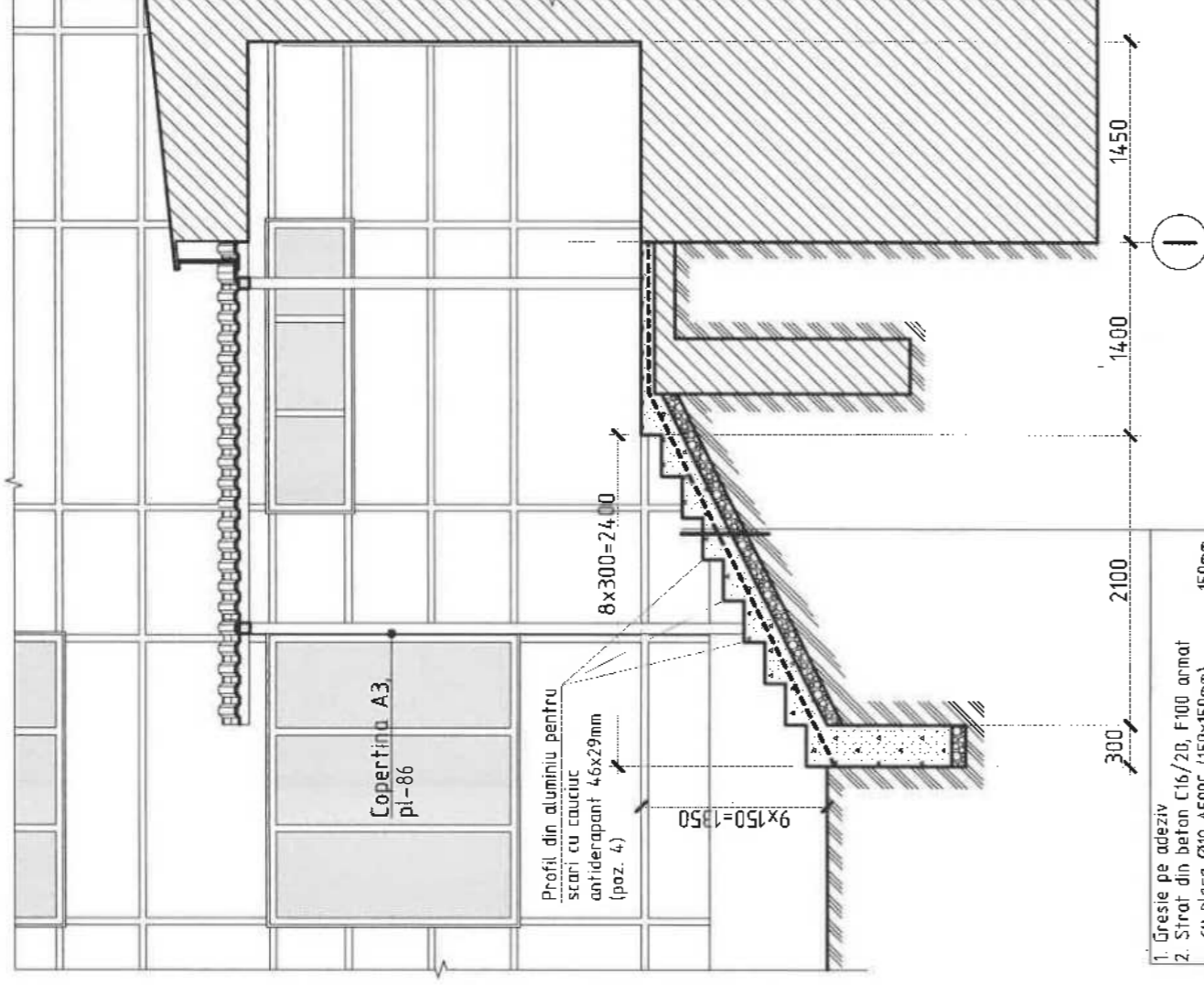
sc.1:50

5



1-1

sc.1:50



1. Gresie pe adeziv
2. Strat din beton C16/20, F100 armat cu plasa Ø10 A500C (150x150mm) -150mm
3. Piatra sparta M4-00 (10-20) compactata -100mm Sol compactat

Specificatia materialelor

Positia	Denumirea	Cantitate	Unitate de masura	Nota
	Prag A4			
1	Gresie de exterior cu suprafata antiderapanta pe adeziv	18,1	m ²	
2	Strat din beton C16/20 rezistenta la inghet F100 plasa de consolidare Ø10 A500C (150x150mm)	3,6	m ³	
3	Piatra sparta M4-00 (10-20) compactata -100mm	105,0	kg	
4	Profil din aluminiu pentru scari cu cauciuc antiderapant 46x29mm	0,68	m ³	
		20,7	m	

Verificator de proiecte 058
Teodor Ciutic Olga
 Domeniile B.1,2
 Nr. de inregistrare a avizului 245/2024
 Valabil de la 21.01.2020 pînă la 21.01.2025

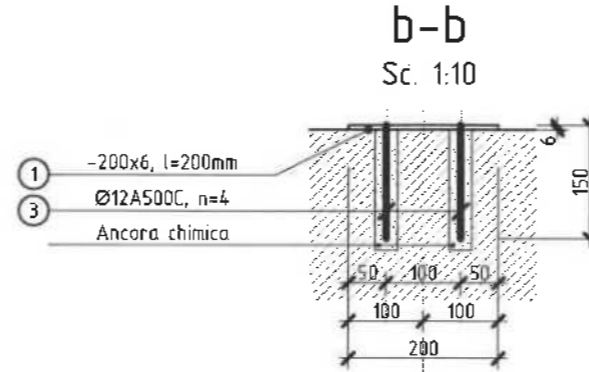
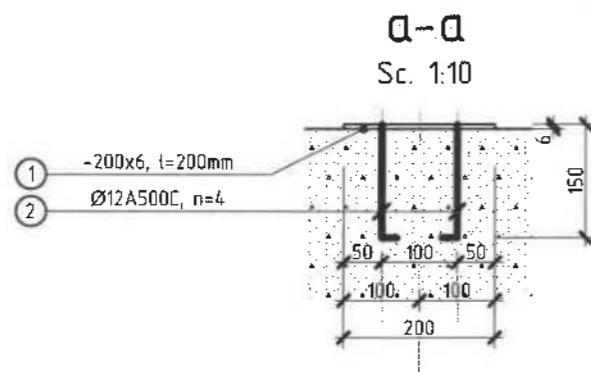
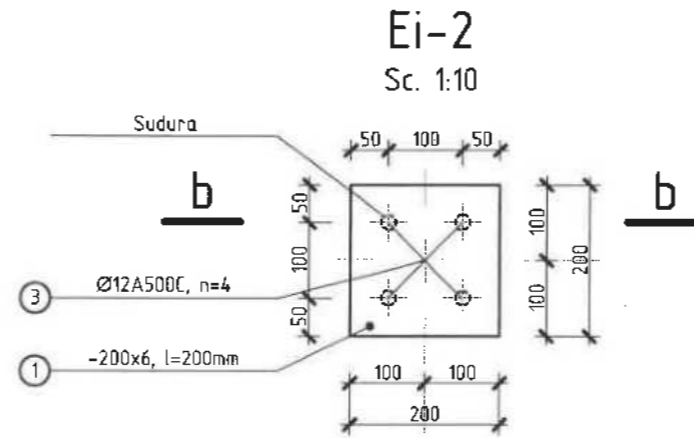
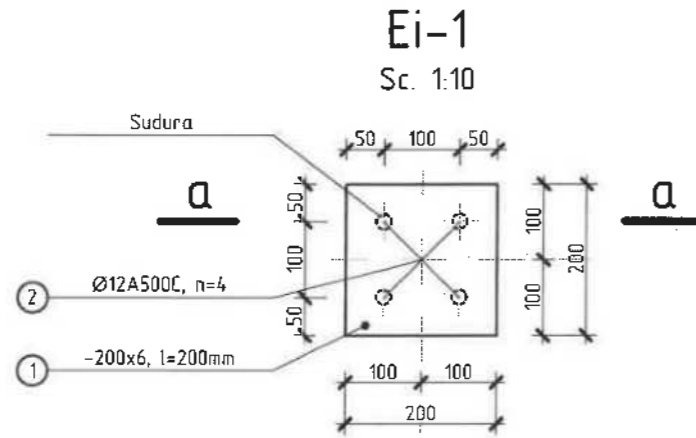
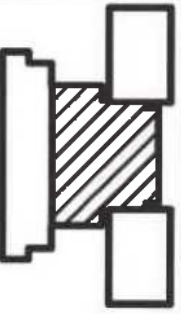
Verificator de proiecte 027
Postolachi Valeriu
 Domeniile A.1,2,3,4
 Nr. de inregistrare a avizului 250/2024
 Valabil de la 21.01.2020 pînă la 21.01.2025

- Nota:**
1. Stratul de protectie a armaturii trebuie sa fie nu mai mic de 20mm.
 2. Lucrarile de betonare se vor executa in conformitate cu NCM F.02.03-2005 "Executarea, controlul calitatii si receptia lucrarilor din beton si beton armat monolit".
 3. Gresia folosita la finisarea pardoselilor si scarilor va avea o suprafata reliefata si antiderapanta.
 4. Rezistenta la inghet a betonului va fi F100.
 5. Balustrada BI-1 vezi pl.69

MIRALTA VEACESLAV
 2024-P
 Nr.1306

2024	05.04-D/24-2-SAC 2a b	Reparatia capitala a LT "Vasile Alecsandri" cu evidentierea a 3 etape: I- amenajarea teritoriului; II-renovarea grupurilor sanitare; III-termoizolarea fatadelor din str. Ivan Kanev, nr.16/A, mun. Balti
A.S.P	Mihaila V.	Etapa III - termoizolarea fatadelor
I.S.P	Hihlat Em.	LT "Vasile Alecsandri" Blocul A
Elaborat	Mihaila V.	Prag A4. Sectiunea 1-1. Specificatia materialelor Prag A4
		faza planşa planse PE 67
		SRL "Geo-Cad-Proiect" mun. Balti

Verificator de proiecte 038
Panteleiciuc Olga
 Domeniile B.1,2
 Nr. de inregistrare a avizului 295/2020
 Valabil de la 21.01.2020 pînă la 21.01.2025



Specificatia materialelor

Pozitia	Denumirea	buc.	Massa un. kg	Nota
	Element inglobat Ei-1	4		
1*	Ø12A500C ГОСТ 5781-82* l=170mm	4	0,15	0,6 kg
2*	-200x6 ГОСТ 103-76 l=200mm	1	1,88	1,88 kg
	Element inglobat Ei-2	3		
3*	Ø12A500C ГОСТ 5781-82* l=150mm	4	0,133	0,53 kg
2*	-200x6 ГОСТ 103-76 l=200mm	1	1,88	1,88 kg

Specificatia detaliilor

Pozitia	Denumirea
1	
2	
3	



Nota:

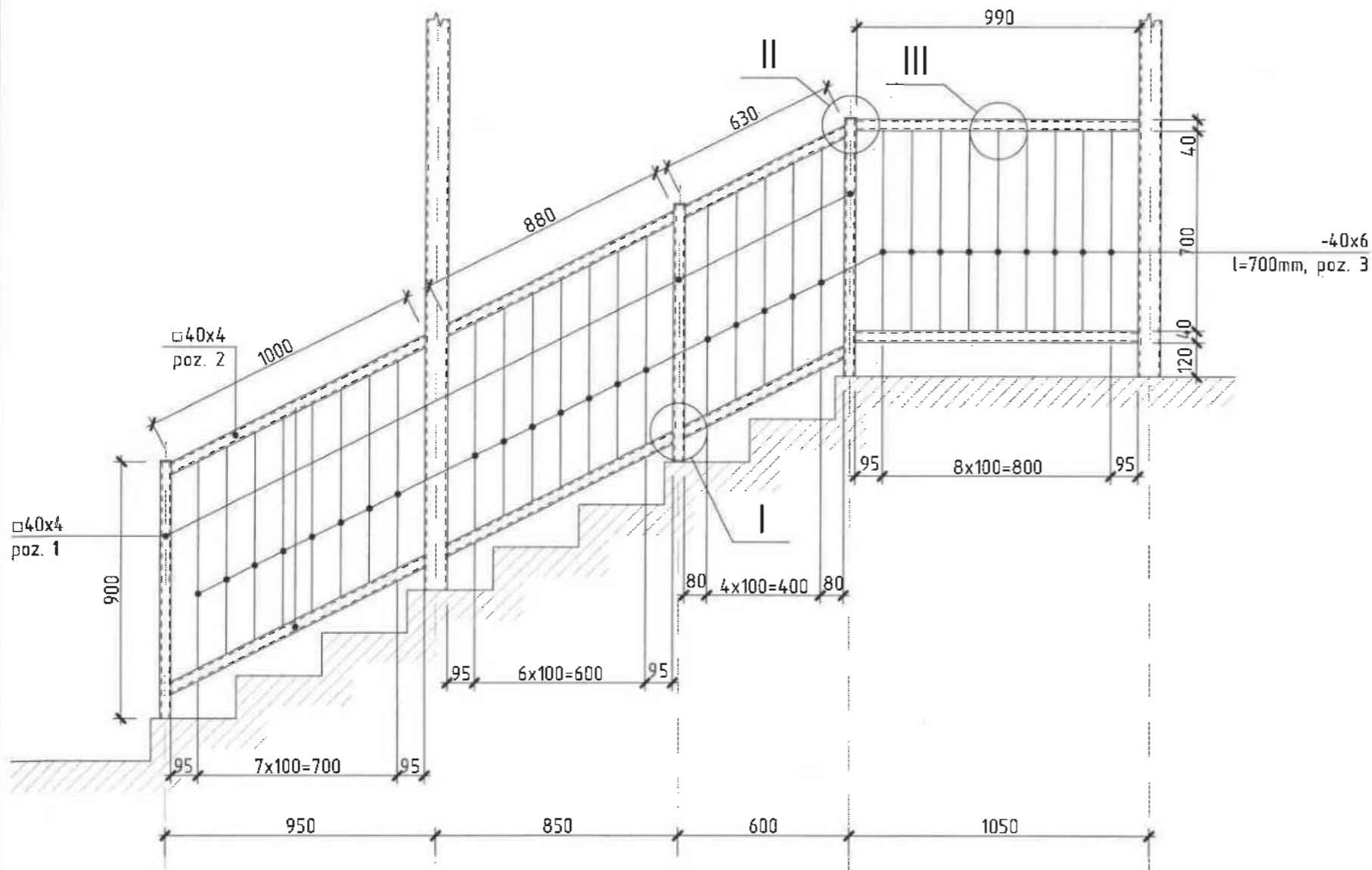
- Toate imbinarile prin sudura se vor efectua cu electrozi tip 3-42 ГОСТ 9467-75, imbinarea de sudura cu înălțimea h=4mm, lungimea - pe toata lungimea imbinarii.
- Dupa executarea lucrarilor de sudura imbinarile trebuie curatite si executata grunduirea.

2024	05.04-D/24-2-1-SAC	Reparatia capitala a LT "Vasile Alecsandri" cu evidentierea a 3 etape: I- amenajarea teritoriului; II-renovarea grupurilor sanitare; III-termoizolarea fatadelor din str. Ivan Konev, nr.16/A, mun. Balti				
A.S.P	Mihaila V.	07.24	LT "Vasile Alecsandri"	faza	plansa	planse
I.S.P	Hihlal Em.	07.24	Etapa III - termoizolarea fatadelor Blocul A	PE	68	
Elaborat	Mihaila V.	07.24	Element inglobat Ei-1 si Ei-2. Sectiunea a-a si b-b. Specificatia materialelor	SRL "Geo-Cad-Proiect" mun. Balti		

Nr.inve.a orig. Data si semnatura Nr.inve.schim.

Balustrada Bl-1

sc. 1:20



Specificatia materialelor

Pozitia	Denumirea	buc.	Massa un. kg	Nota
	Balustrada din metal Bl-1	1		
1	□40x4 ГОСТ 8639-82 l=900mm	3	3,87	11,61 kg
2	□40x4 ГОСТ 8639-82 Σl=7,0m	-	4,3	30,1 kg
3	- 40x6 ГОСТ 103-76 l=700mm	29	1,32	38,28 kg
4	- 40x6 ГОСТ 103-76 l=40mm	3	0,08	0,24 kg

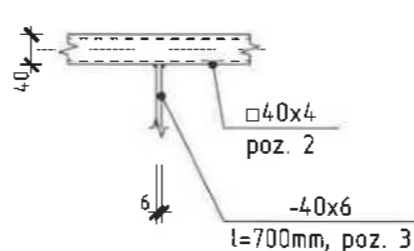
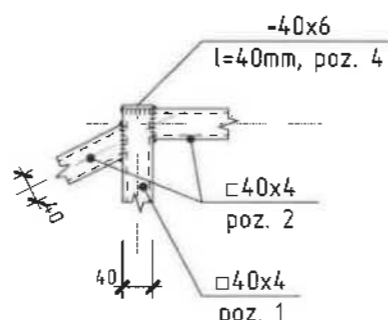
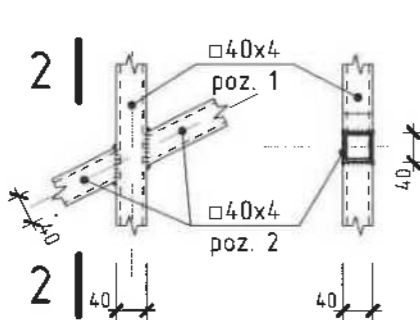
Verificator de proiecte 036
Pantelecluc Olga
 Domeniile B.1,2
 Nr. de inregistrare a avizului 945/2024
 Valabil de la 21.01.2020 până la 21.01.2025

Nod "I"
Sc. 1:10

2-2
Sc. 1:10

Nod "II"
Sc. 1:10

Nod "III"
Sc. 1:10



Nota:

- Toate imbinarile prin sudura se vor efectua cu electrozi tip 3-42 ГОСТ 9467-75, imbinarea de sudura cu inaltimea h=4mm, lungimea - pe toata lungimea imbinarii.
- Dupa executarea lucrarilor de sudura imbinarile trebuie curatite si executata grunduirea.
- Protectia anticoroziva a constructiilor din metal se va efectua in corespundere cu СНиП 2.03.11-85 "Защита строительных конструкций от коррозии". Constructiile din metal trebuie sa fie grunduite cu 1 strat de grund epoxidic IZOCOR GE3000, urmata de vopsirea cu vopsea epoxidica bicomponenta ZOCOR VE3000 cu grosimea 100 мкм (de culoare gri atracit).



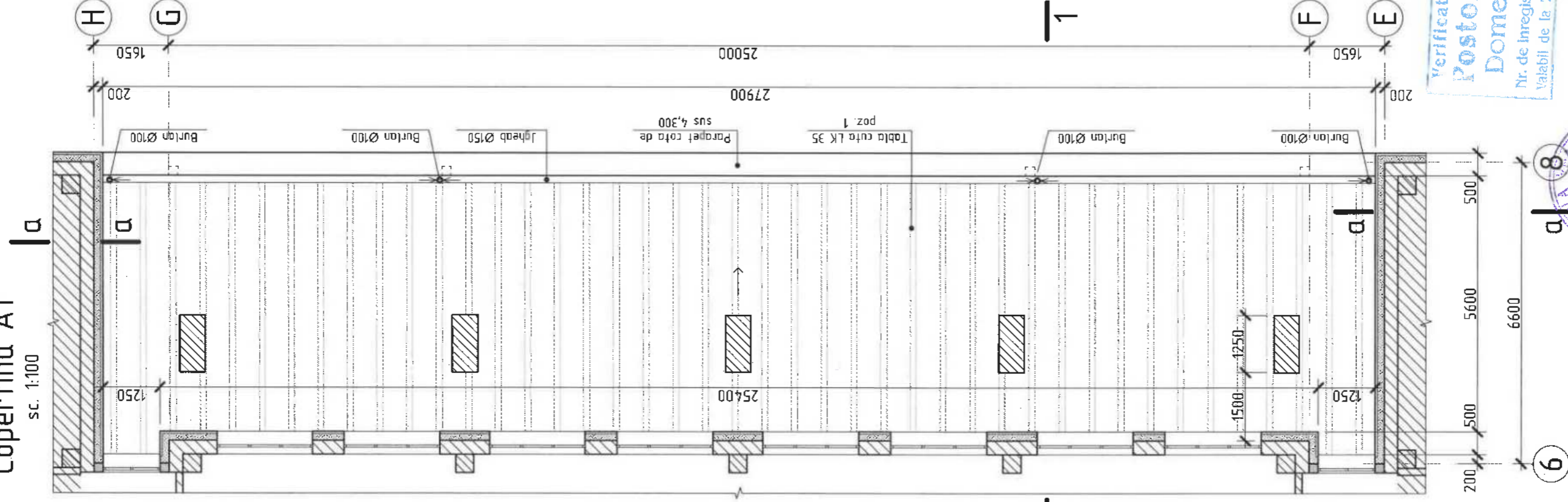
2024	05.04-D/24-2-1-SAC	Reparatia capitala a LT "Vasile Alecsandri" cu evidentierea a 3 etape: I-amenajarea teritoriului; II-renovarea grupurilor sanitare; III-termoizolarea fatadelor din str. Ivan Konev, nr.16/A, mun. Balti	faza	plansa	planse
A.S.P	Mihaila V.	07.24	LT "Vasile Alecsandri"		
I.S.P	Hihlat Em.	07.24	Etapa III - termoizolarea fatadelor Blocul A	PE	69
Elaborat	Mihaila V.	07.24	Balustrada Bl-1. Nodul I,III. Sectiunea 2-2. Specificatia materialelor	SRL "Geo-Cad-Proiect" mun. Balti	

Nr. inv. a orig. Data si semnatura Nr. inv. schim.

Nr.inve.a.orig. Data si semnatura Nr.inve.schim.

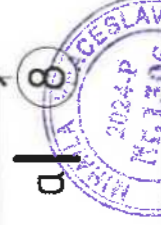
Copertina A1

sc. 1:100



verificator de proiecte
Panteleiciuc Olga
Domeniile B.1,2
Nr. de inregistrare a avizului 245/2024
si de la 21.01.2020 pînă la 21.01.2025

verificator de proiecte 027
Postolachi Valeriu
Domeniile A.1,2,3,4
Nr. de inregistrare a avizului 250/2024
Valabil de la 21.01.2020 pînă la 21.01.2025



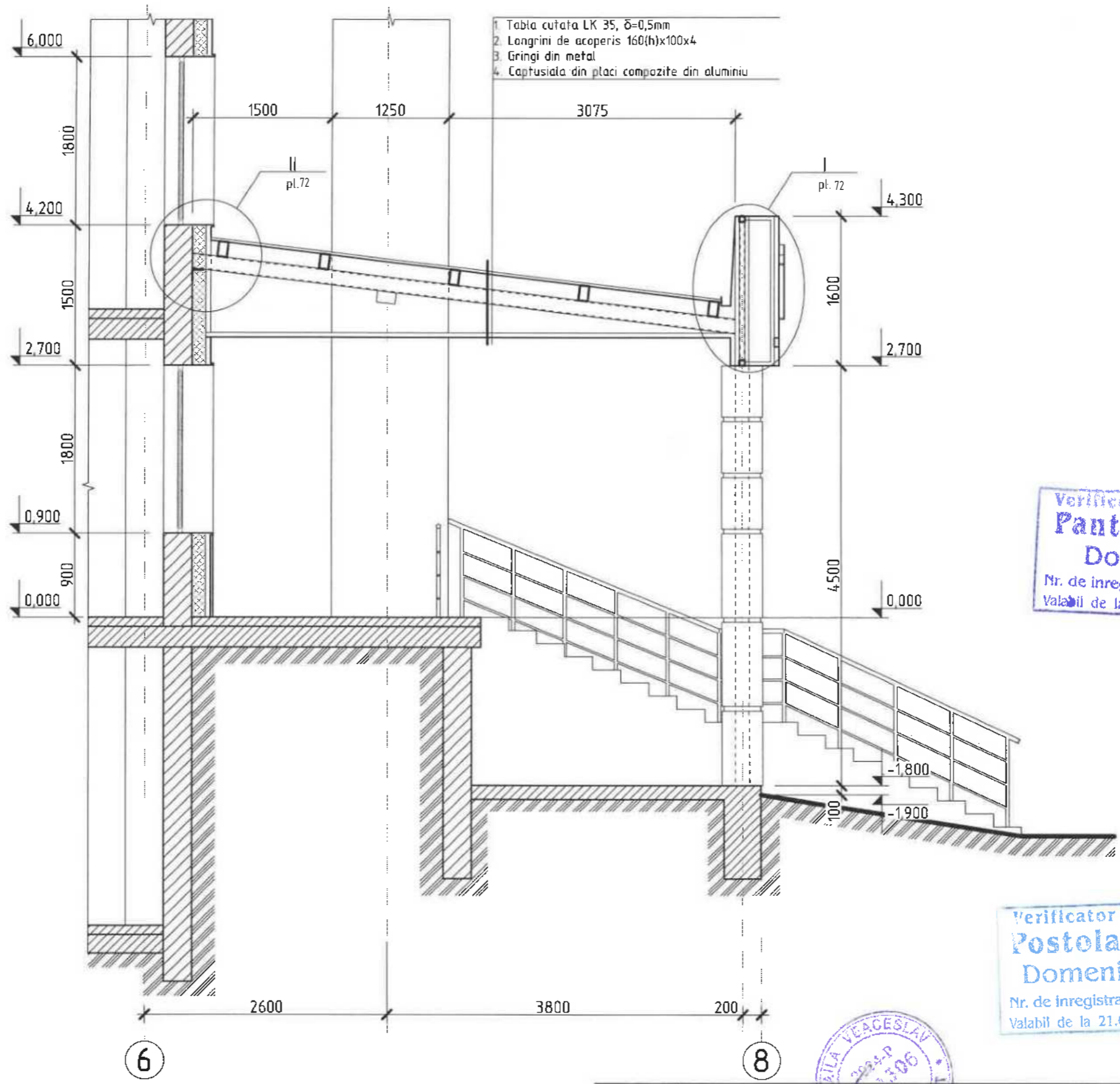
Nota:

1. Specificatia materialelor vezi pl.72
2. Sectiunea 1-1 vezi pl.71

2024	05.04-D/24-2-1-S.A.E.	Reparatia capitala a LT "Vasile Alecsandri" cu evidentierea a 3 etape: I- amenajarea teritoriului; II-renovarea grupurilor sanitare; III-termoizolarea fatadelor din str. Ivan Kanev, nr.16/A, mun. Balti	
A.S.P	Mihaila V.	07.24	Etapa III - termoizolarea fatadelor Blocul A
I.S.P	Mihaila Em.	07.24	
Elaborat	Mihaila V.	07.24	
Copertina A1			faza planșa planse
SRL "Geo-Cad-Proiect"			PE 70
mun. Balti			



1-1
sc. 1:50



Verificator de proiecte 038
Panteleiciuc Olga
Domeniile B.1,2/2024
Nr. de inregistrare a avizului 245/2024
Valabil de la 21.01.2020 pînă la 21.01.2025

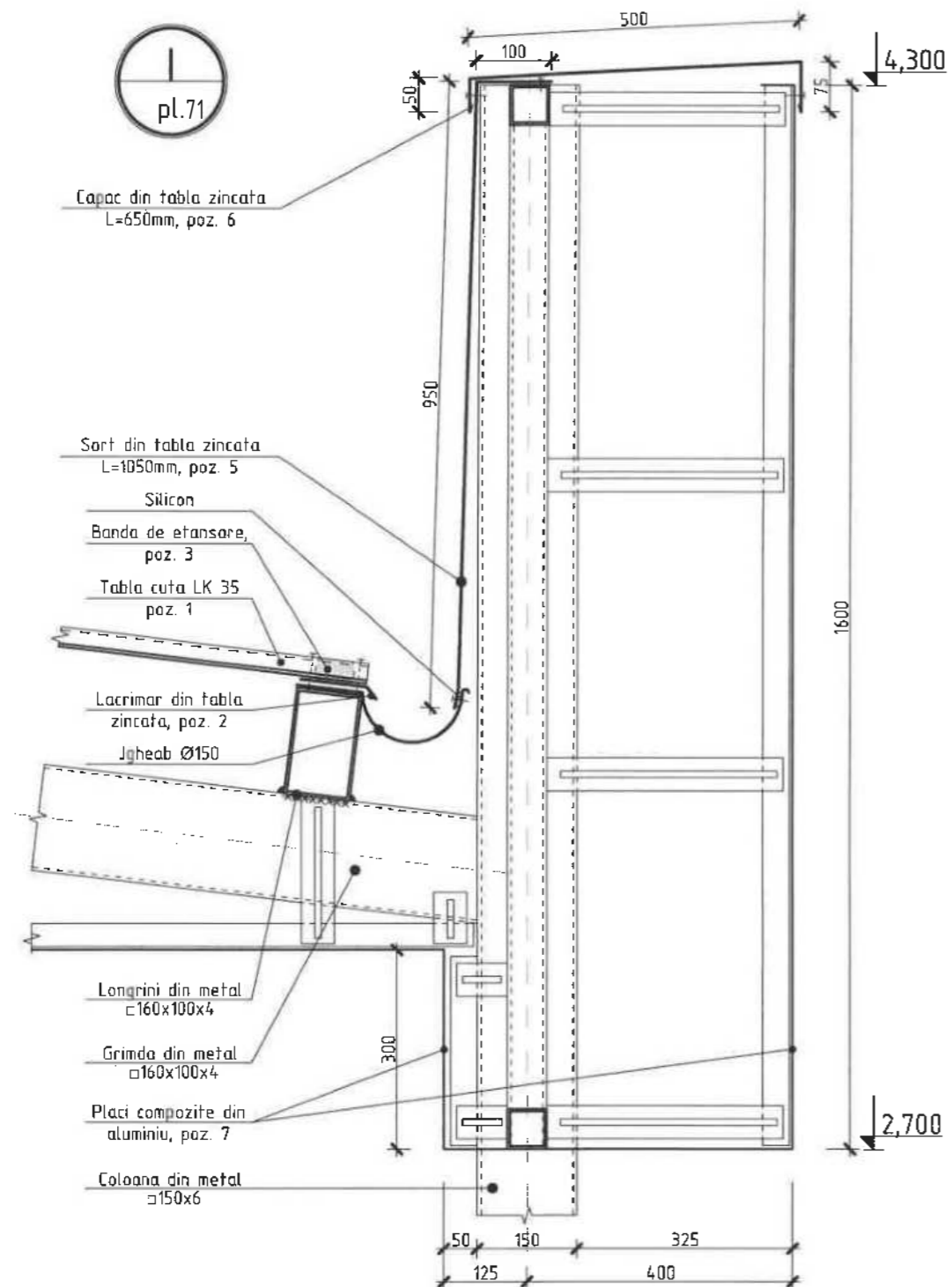
Verificator de proiecte 027
Postolachi Valeriu
Domeniile A.1,2,3/4
Nr. de inregistrare a avizului 258/2024
Valabil de la 21.01.2020 pînă la 21.01.2025



Nr.inve.a orig Data si semnatura Nr.inve.schim.

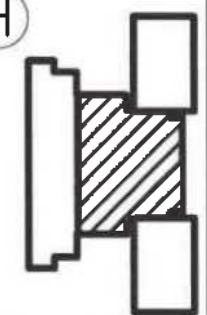
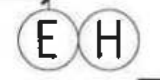
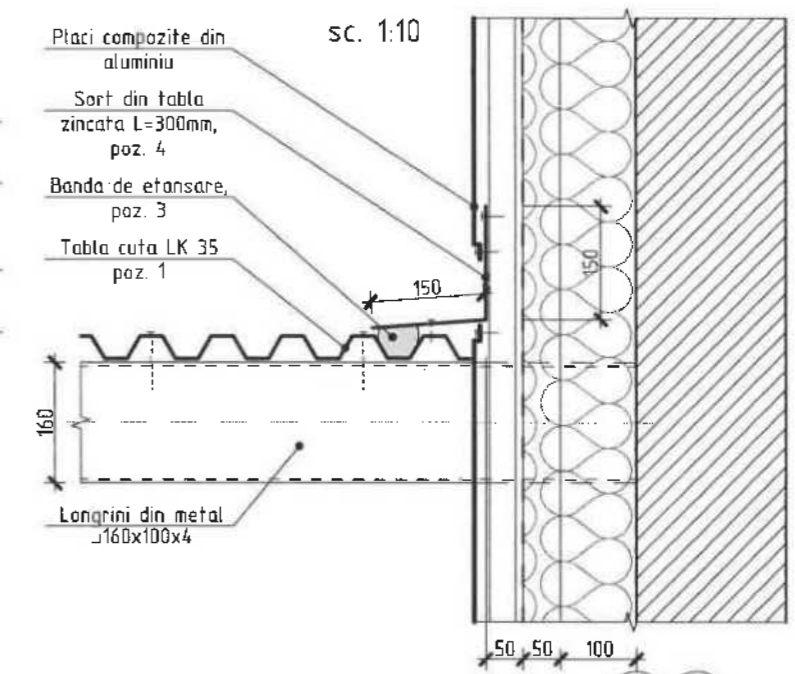
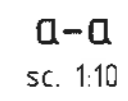
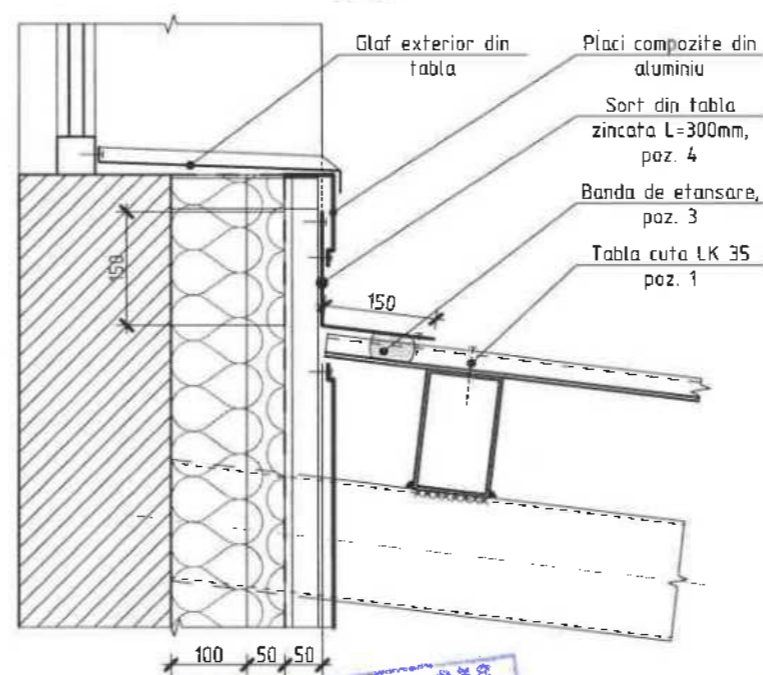
Nota:
1. Plansa data vezi cu pl. 70, 72-82
2. Specificatia materialelor vezi pl. 72

2024	05.04-D/24-2-1-SAC	Reparatia capitala a LT "Vasile Alecsandri" cu evidentierea a 3 etape: I-amenajarea teritoriului; II-renovarea grupurilor sanitare; III-termoizolarea fatadelor din str. Ivan Konev, nr.16/A, mun. Balti	faza	plansa	planse
A.S.P	Mihaila V.	07.24	PE	71	
I.S.P	Hihlat Em.	07.24			
Elaborat	Mihaila V.	07.24			
Sectiunea 1-1			SRL "Geo-Cad-Proiect" mun. Balti		



Specificatia materialelor

Pozitia	Denumirea	Cantitate	Unitate de masura	Nota
1	Tabla cutata LK 35, δ=0,5mm (culoare gri, RAL 7010)	150,00	m ²	
2	Lacrimar din tabla zincata, δ=0,5mm, L=150mm	27,90	m	4,19 m ²
3	Banda de etansare	68,80	m	
4	Sort din tabla zincata, δ=0,45mm, L=300mm (culoare gri, RAL 7010)	40,90	m	12,27 m ²
5	Sort din tabla zincata, δ=0,45mm, L=1050mm (culoare gri, RAL 7010)	27,90	m	29,30 m ²
6	Sort din tabla zincata, δ=0,45mm, L=650mm (culoare gri, RAL 7010)	27,90	m	18,14 m ²
7	Placi compozite din aluminiu (culoare alba, RAL 9001)	254,47	m ²	Inclusiv captisirea coloanelor
	Jgheab Ø150mm	27,90	m	
	Burlan Ø100mm	17,60	m	



Verificator de proiecte 038
Panteleiciuc Olga
 Domeniile B.1,2
 Nr. de inregistrare a avizului 245/2024
 Valabil de la 21.01.2020 pînă la 21.01.2025

Verificator de proiecte 027
Postolachi Valeriu
 Domeniile A.1,2,3,4
 Nr. de inregistrare a avizului 250/2024
 Valabil de la 21.01.2020 pînă la 21.01.2025



Nota:
 1. Plansa data vezi cu pl. 71

2024	05.04-D/24-2-1-5-AL	Reparatia capitala a LT "Vasile Alecsandri" cu evidentierea a 3 etape: I-amenajarea teritoriului; II-renovarea grupurilor sanitare; III-termoizolarea fatadelor din str. Ivan Konev, nr.16/A, mun. Balti		
A.S.P	Mihaila V.	07.24	faza	plansa
I.S.P	Hihlat Em.	07.24	PE	72
Elaborat	Mihaila V.	07.24	Nodul I si II. Sectiunea a-a. Specificatia materialelor	
			SRL "Geo-Cad-Proiect" mun. Balti	

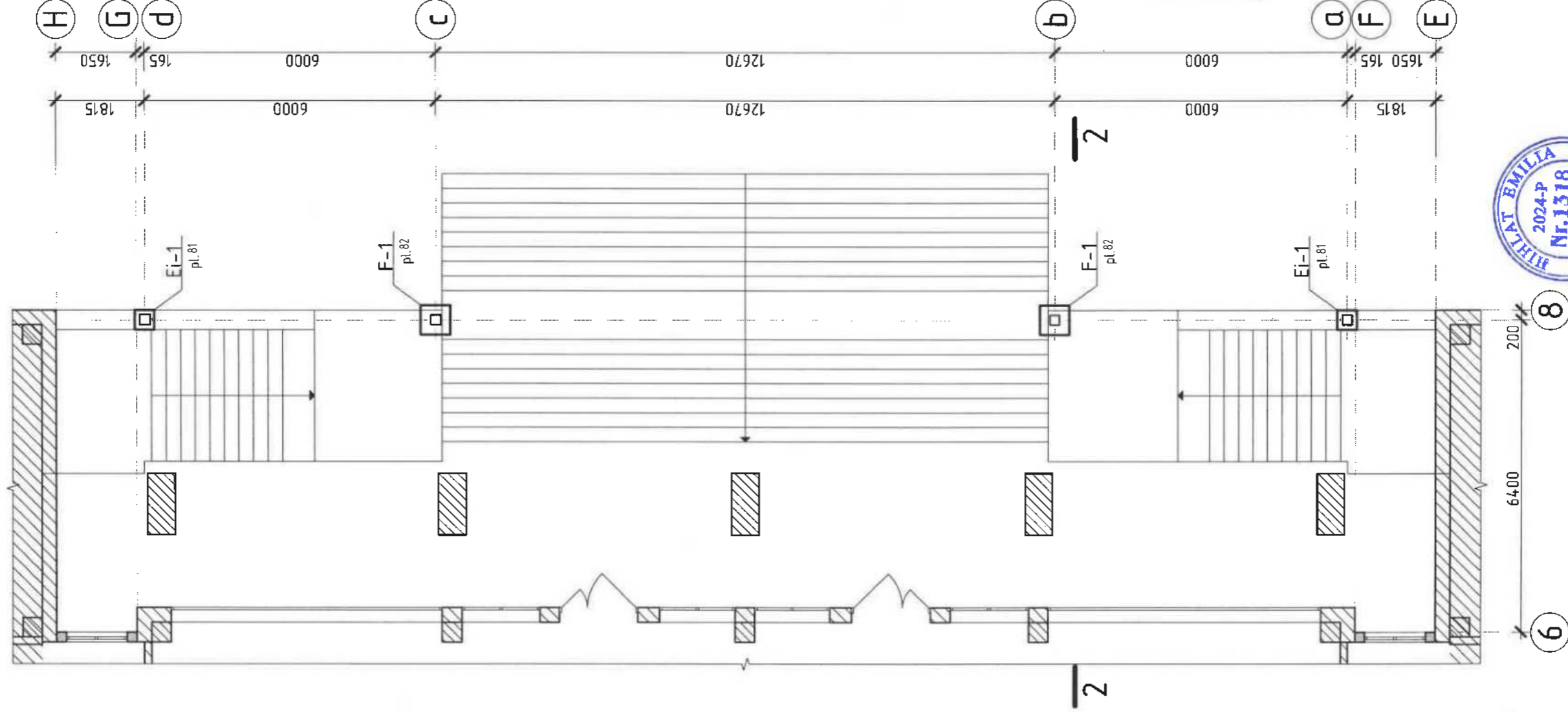
Nr. inve. a orig. Data si semnatura Nr. inve. schim.

Nr. inve. a orig. Data si semnatura Nr. inve. schim.

Amplasarea fundatiilor si elementelor inglobate

sc. 1:100

3



Verificator de proiecte 030
Panteleiciuc Olga
 Domeniile B.1.2
 Nr. de inregistrare a avizului 245/2020
 Valabil de la 21.01.2020 pînă la 21.01.2025

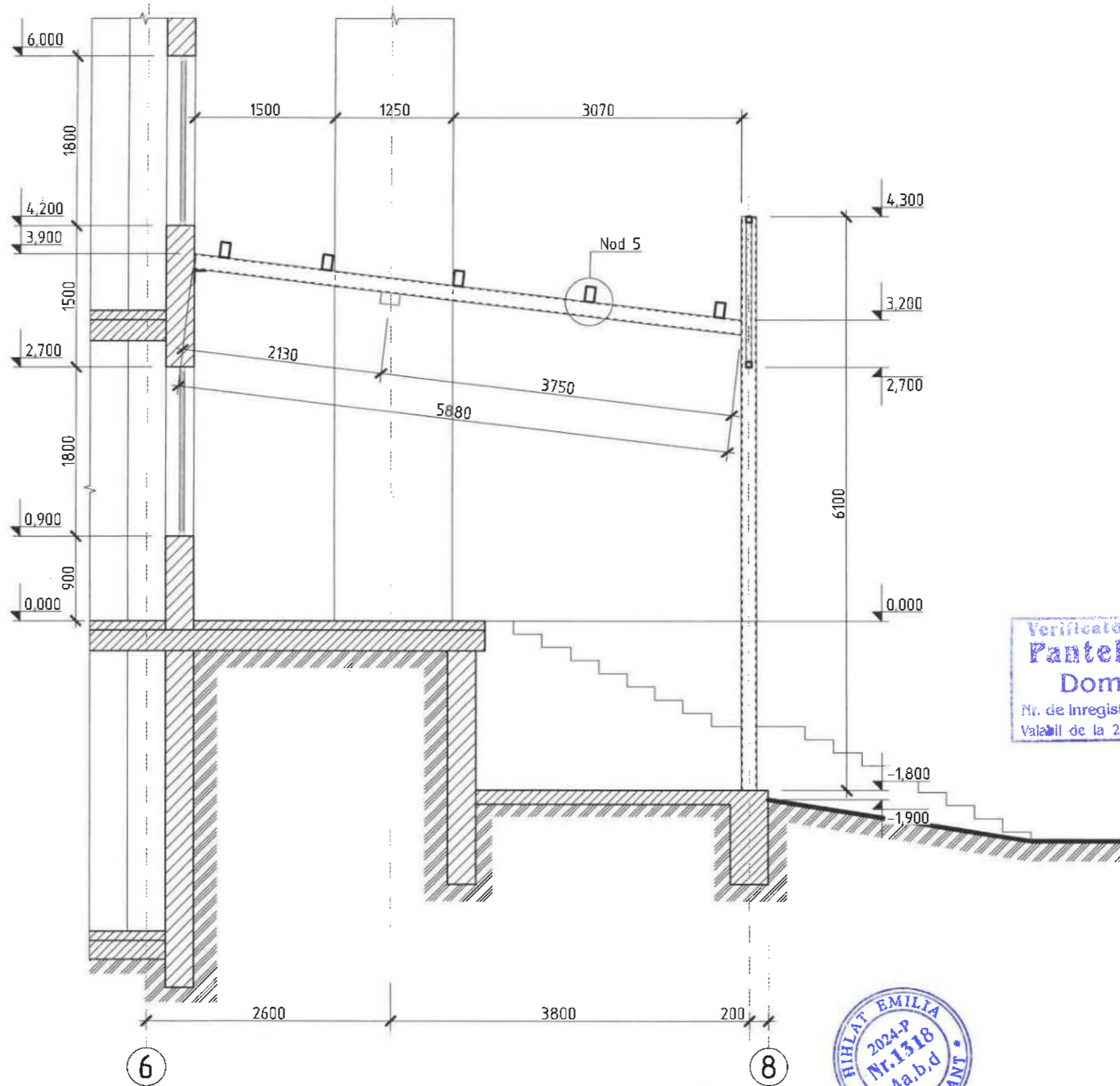
Olga



- Nota:
1. Nota vezi pl. 74
 2. Sectiunea 2-2 vezi pl. 75
 3. Sectiunea 3-3 vezi pl. 76

2024	05.04-D/24-2-1-SAC			Reparatia capitala a LT "Vasile Alecsandri" cu evidentierea a 3 etape: I- amenajarea teritoriului; II- renovarea grupurilor sanitare; III- termoizolarea fatadelor din str. Ivan Konev, nr. 16/A, mun. Balti
A.S.P	Mihaila V.	07.24		LT "Vasile Alecsandri" Blocul A
I.S.P	Hihlat Em.	07.24		Etapa III - termoizolarea fatadelor
Elaborat	Mihaila V.	07.24		faza plansa planse PE 73
Amplasarea fundatiilor si elementelor inglobate				SRL "Geo-Cad-Proiect" mun. Balti

2-2
sc. 1:50



Verificator de proiecte 038
Panteleiciuc Olga
 Domeniile B.12/2024
 Nr. de inregistrare a avizului 245/2024
 Valabil de la 21.01.2020 pînă la 21.01.2025

HIHLAT EMILIA
 2024-P
 Nr.1318
 4a.b.d
 PROIECTANT

Nr.inve.a.orig. Data si semnatura Nr.inve.schim.

Nota:

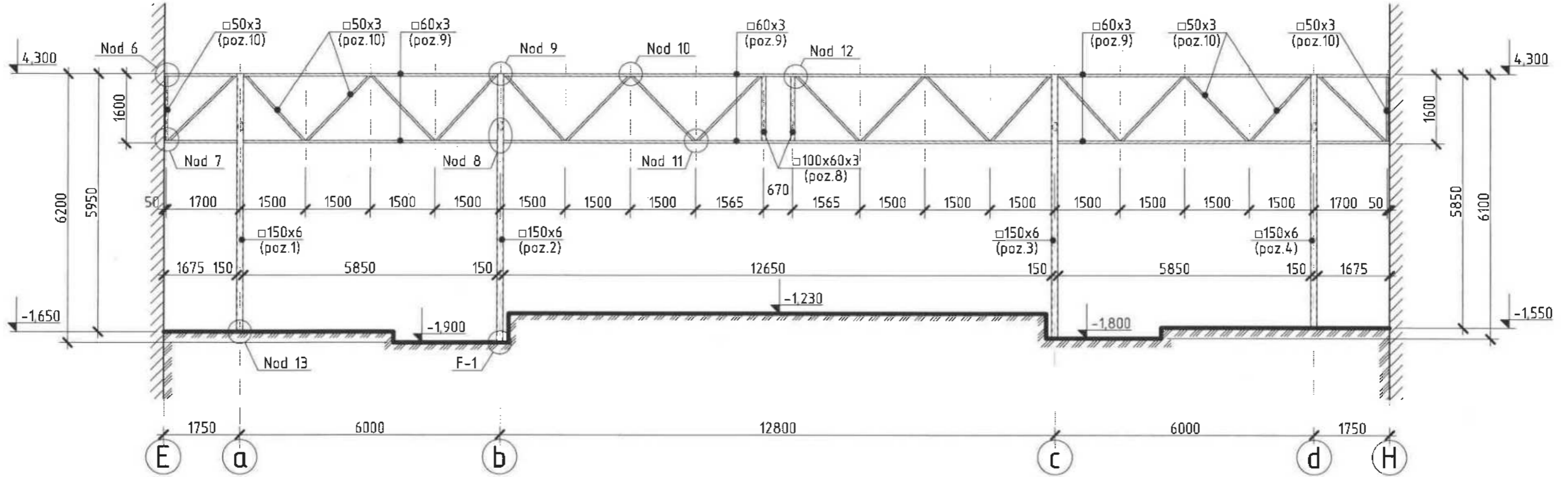
1. Plansa data vezi cu pl. 70, 73, 74, 78
2. Nodul 5 vezi pl. 78
3. Specificatia materialelor vezi pl. 80

2024	05.04-D/24-2-1-SAC	Reparatia capitala a LT "Vasile Alecsandri" cu evidentierea a 3 etape: I- amenajarea teritoriului; II-renovarea grupurilor sanitare; III-termoizolarea fatadelor din str. Ivan Konev, nr.16/A, mun. Balti			
A.S.P	Mihaila V.	07.24	LT "Vasile Alecsandri"	faza	
I.S.P	Hihtat Em.	07.24	Etapa III - termoizolarea fatadelor Blocul A	plansa	
Elaborat	Mihaila V.	07.24		planse	
			Sectionea 2-2	PE	
				75	
				SRL "Geo-Cad-Proiect"	
				mun. Balti	



3-3

sc. 1:100



Verificator de proiecte 038
Panteleiciuc Olga
 Nr. de inregistrare a avizului 945/2024
 Valabil de la 21.01.2020 până la 21.01.2025



Nr.inve.a orig Data si semnatura Nr.inve.schim.

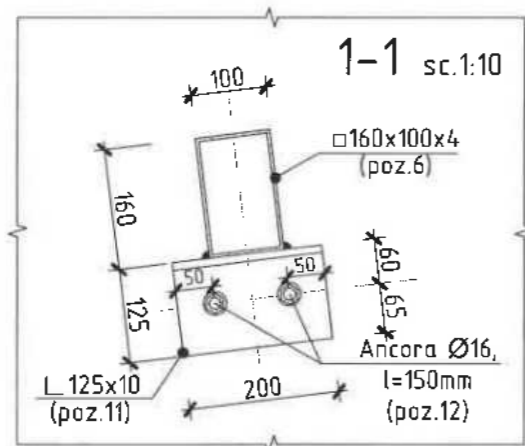
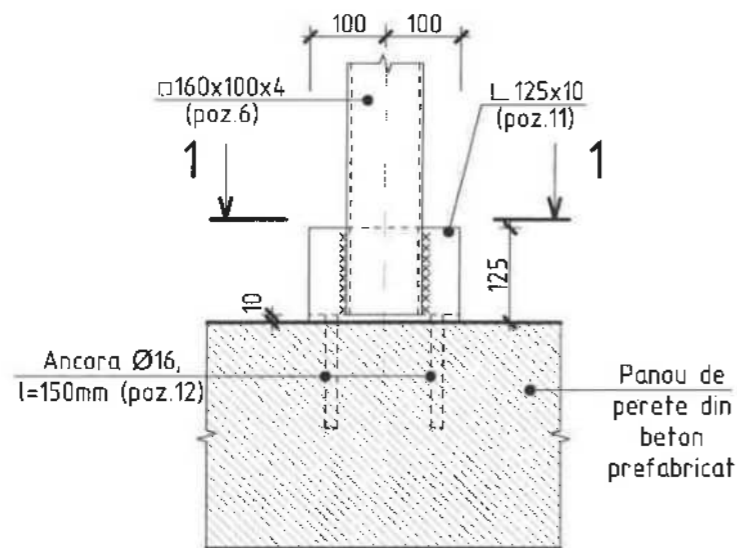
Nota:

1. Płansa data vezi cu pl. 70, 73, 74, 79, 80
2. Nodul 6 vezi pl. 78
3. Specificatia materialelor vezi pl. 80

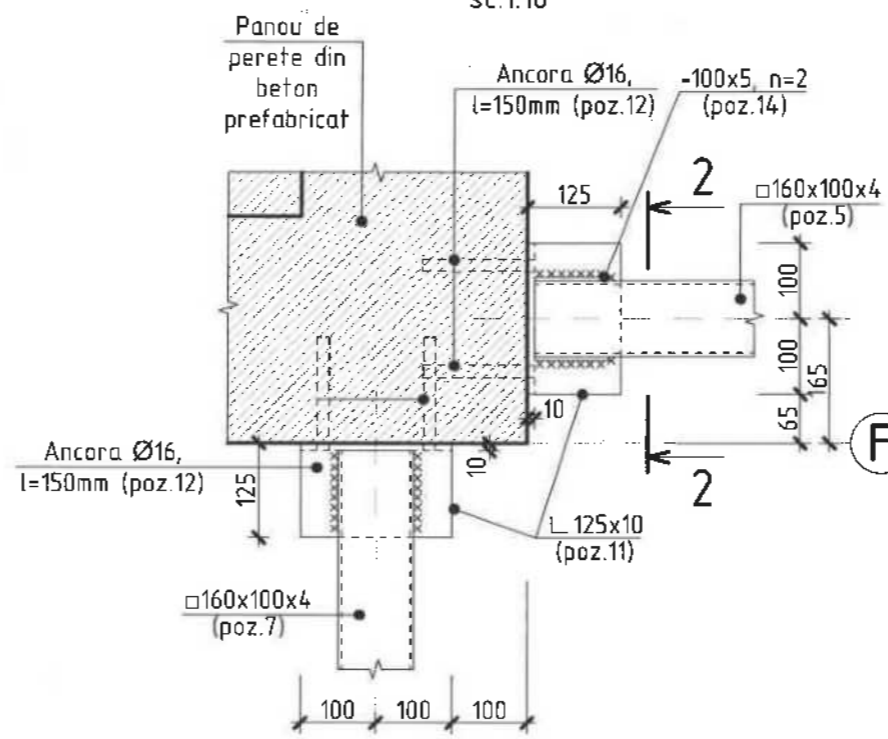
2024	05.04-D/24-2-1-SAC	Reparatia capitala a LT "Vasile Alecsandri" cu evidentierea a 3 etape: I- amenajarea teritoriului; II-renovarea grupurilor sanitare; III-termoizolarea fatadelor din str. Ivan Konev, nr.16/A, mun. Balti	faza	plansa	planse
A.S.P	Mihaila V.	07.24	LT "Vasile Alecsandri"	PE	76
I.S.P	Hihlai Em.	07.24	Etapa III - termoizolarea fatadelor Blacul A		
Elaborat	Mihaila V.	07.24			
Sectiunea 3-3				SRL "Geo-Cad-Proiect" mun. Balti	



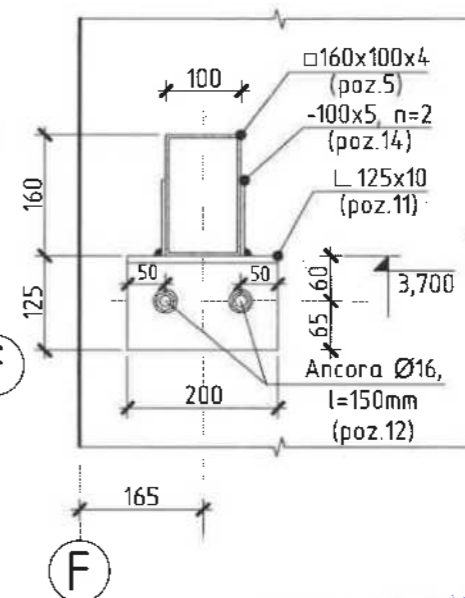
Nod 1
sc.1:10



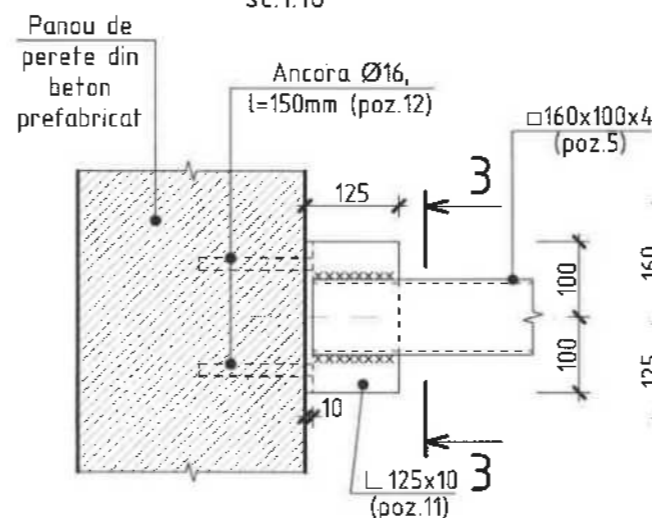
Nod 2
sc.1:10



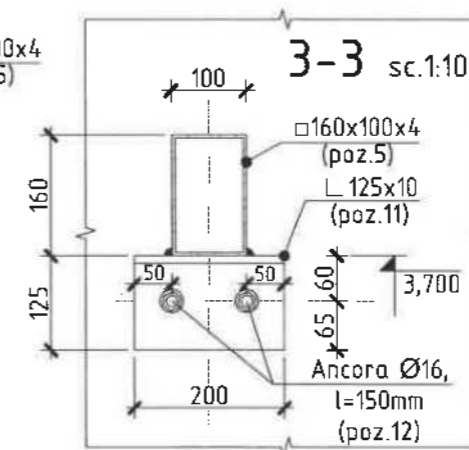
2-2 sc.1:10



Nod 3
sc.1:10



3-3 sc.1:10



Verificator de proiecte 038
Panteleiciuc Olga
Domeniile B.1.2
Nr. de inregistrare a avizului 245/2024
Valabil de la 21.01.2020 până la 21.01.2025

HIHLAT EMILIA
2024-P
Nr.1318
4a,b,d
PROIECTANT

Nota:

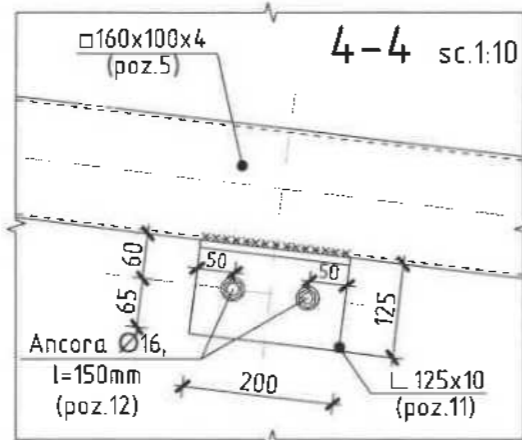
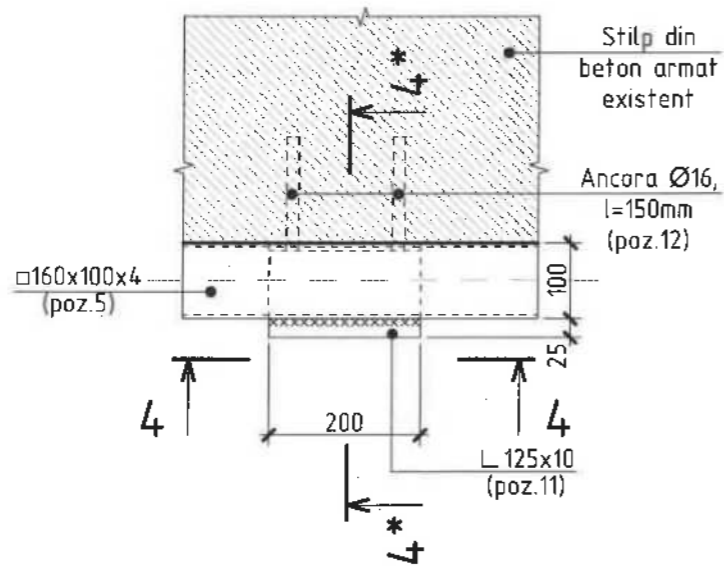
1. Plansa data vezi cu pl. 74
2. Specificatia materialelor vezi pl. 80

Nr.inve.a orig Data si semnatura Nr.inve.schim.

2024	05.04-D/24-2-1-SAC	Reparatia capitala a LT "Vasile Alecsandri" cu evidentierea a 3 etape: I- amenajarea teritoriului; II-renovarea grupurilor sanitare; III-termoizolarea fatadelor din str. Ivan Konev, nr.16/A, mun. Balti		
A.S.P	Mihaila V.	07.24	LT "Vasile Alecsandri"	faza
I.S.P	Hihtat Em.	07.24	Etapa III - termoizolarea fatadelor Blocul A	plansa
Elaborat	Mihaila V.	07.24		planse
				PE
				77
			Nodul 1,...,3. Sectiune 1-1,...,3-3	SRL "Geo-Cad-Proiect"
				mun. Balti

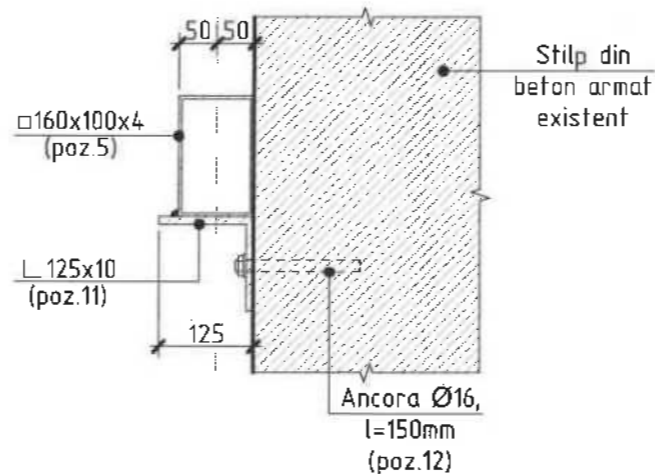
Nod 4

sc.1:10



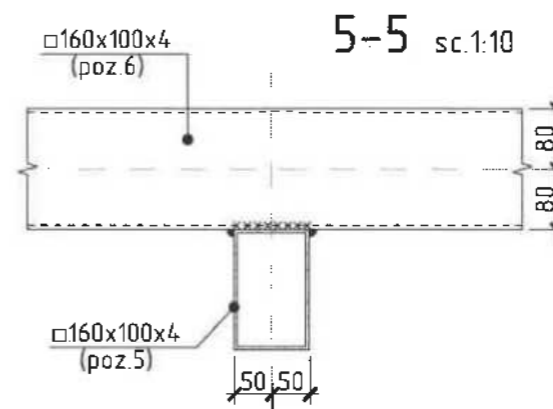
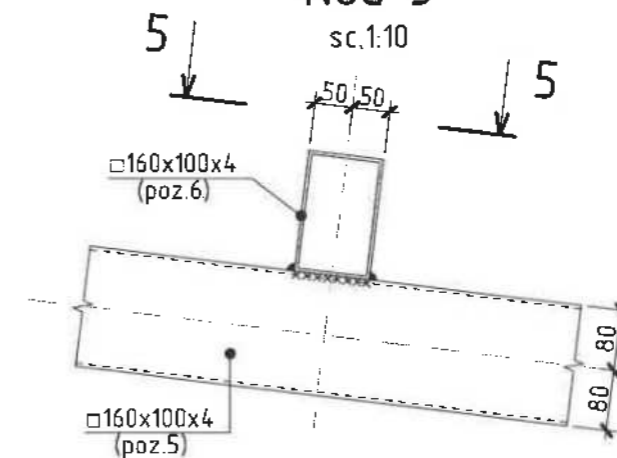
4*-4*

sc.1:10



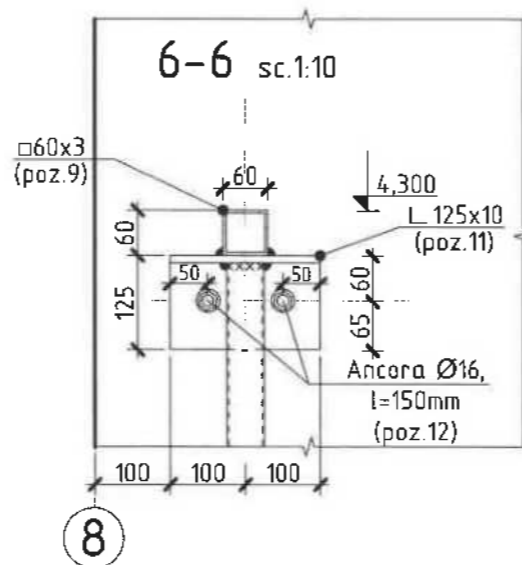
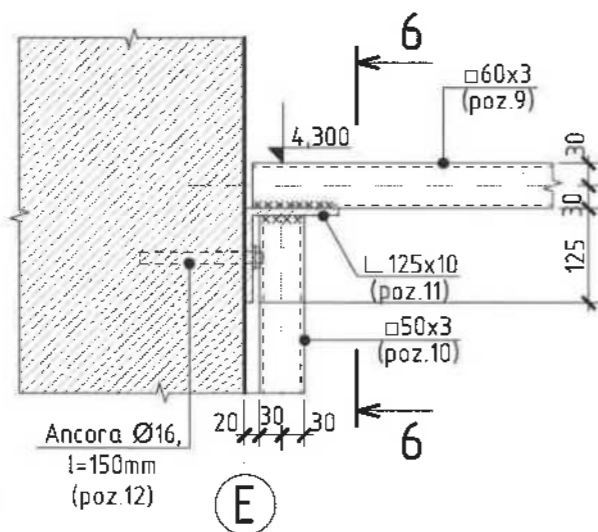
Nod 5

sc.1:10



Nod 6

sc.1:10



Verificator de proiecte 036
Panteleiciuc Olga
 Domeniile B.1.2
 Nr. de Inregistrare a avizului 245/2024
 Valabil de la 21.01.2020 până la 21.01.2025

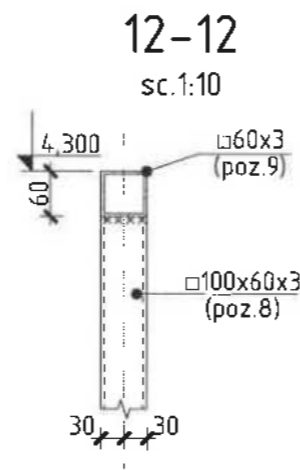
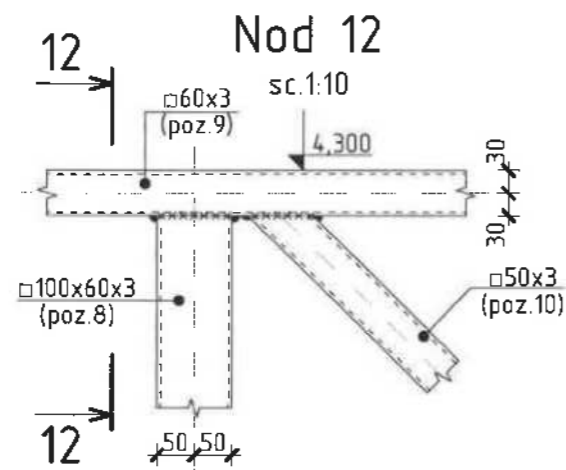
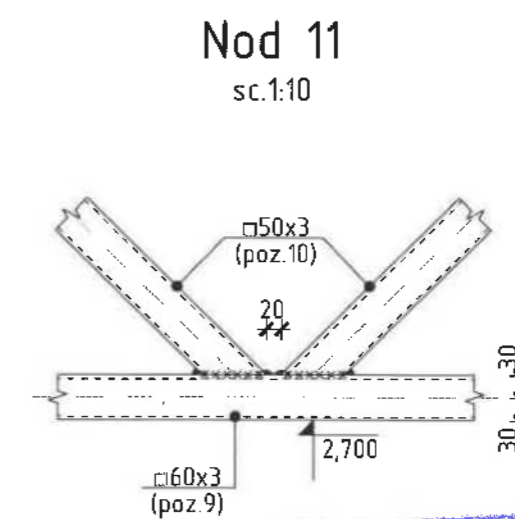
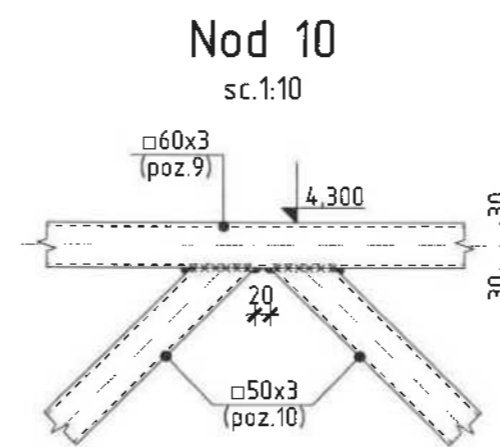
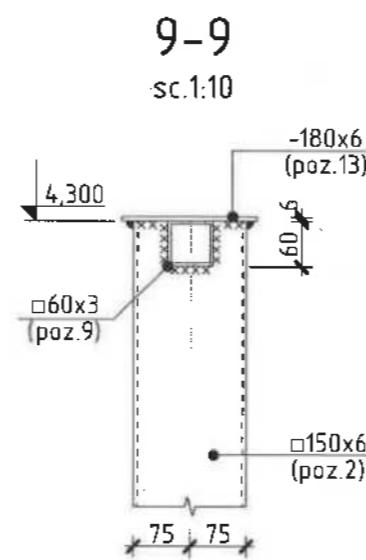
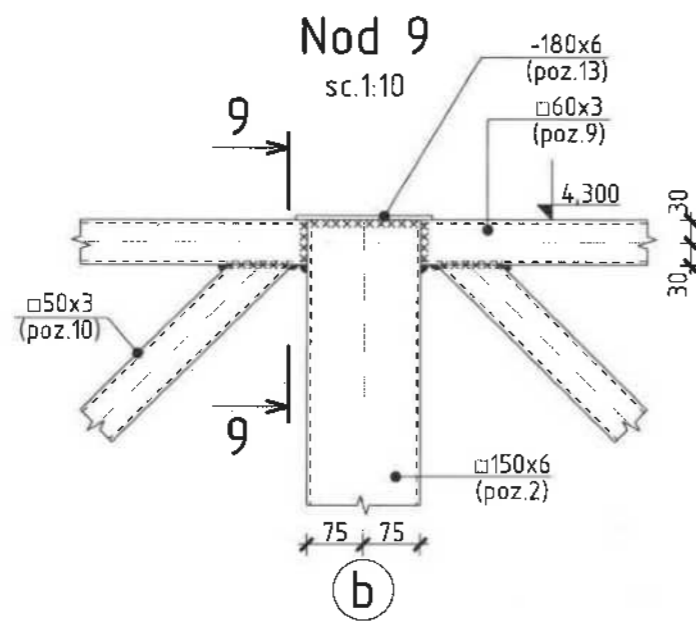
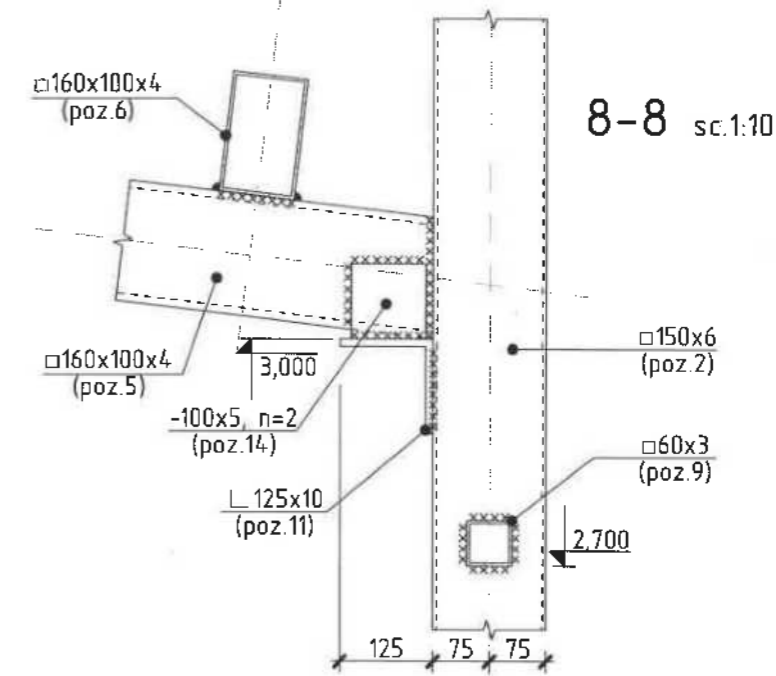
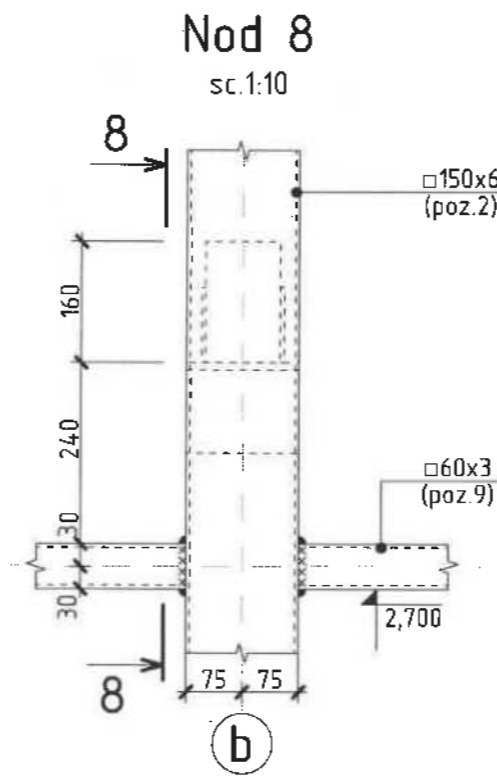
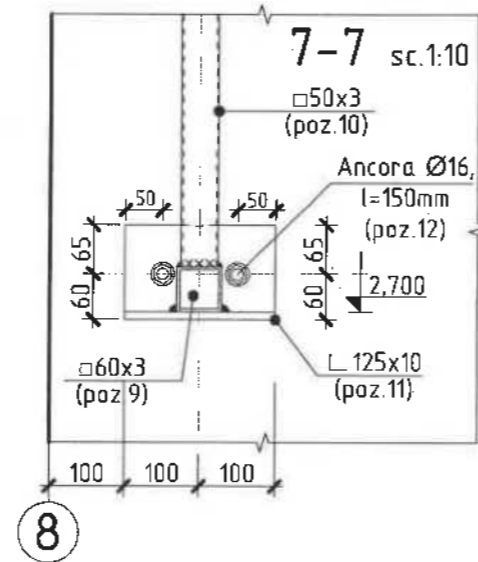
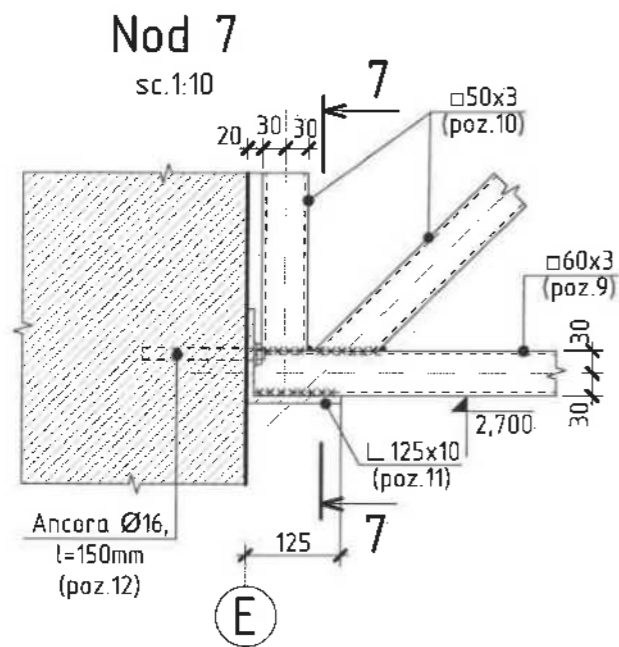


Nota:

1. Plansa data vezi cu pl. 74, 75, 76
2. Specificatia materialelor vezi pl. 80

2024	05.04-D/24-2-1-SAC	Reparatia capitala a LT "Vasile Alecsandri" cu evidentierea a 3 etape: I- amenajarea teritoriului; II-renovarea grupurilor sanitare; III-termoizolarea fatadelor din str. Ivan Konev, nr.16/A, mun. Balti		
A.S.P	Mihaila V.	07.24	faza	plansa
I.S.P	Hihlat Em.	07.24	PE	78
Elaborat	Mihaila V.	07.24	SRL "Geo-Cad-Proiect" mun. Balti	

Nr.inve.a.orig. Data si semnatura Nr.inve.schim.



Verificator de proiectie 038
Panteleiciuc Olga
Domeniile B.1,2
Nr. de inregistrare a avizului 145/2024
Valabil de la 21.01.2020 până la 21.01.2025

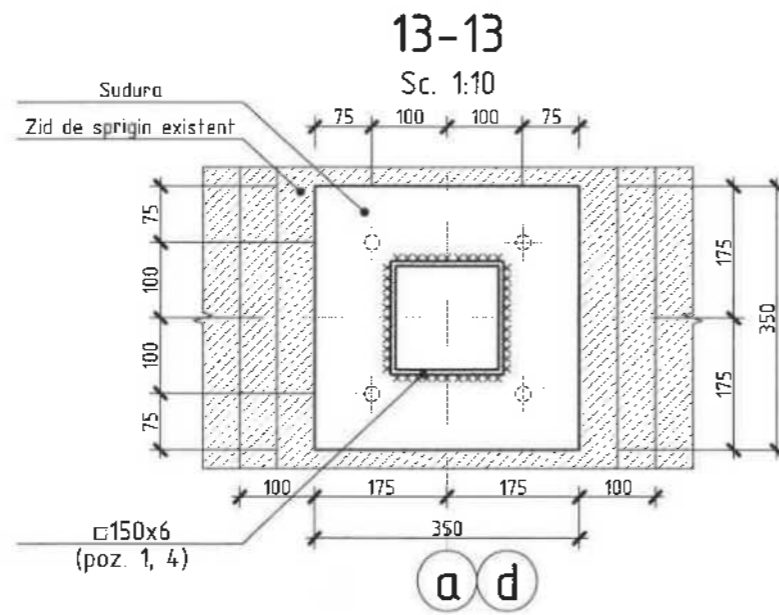
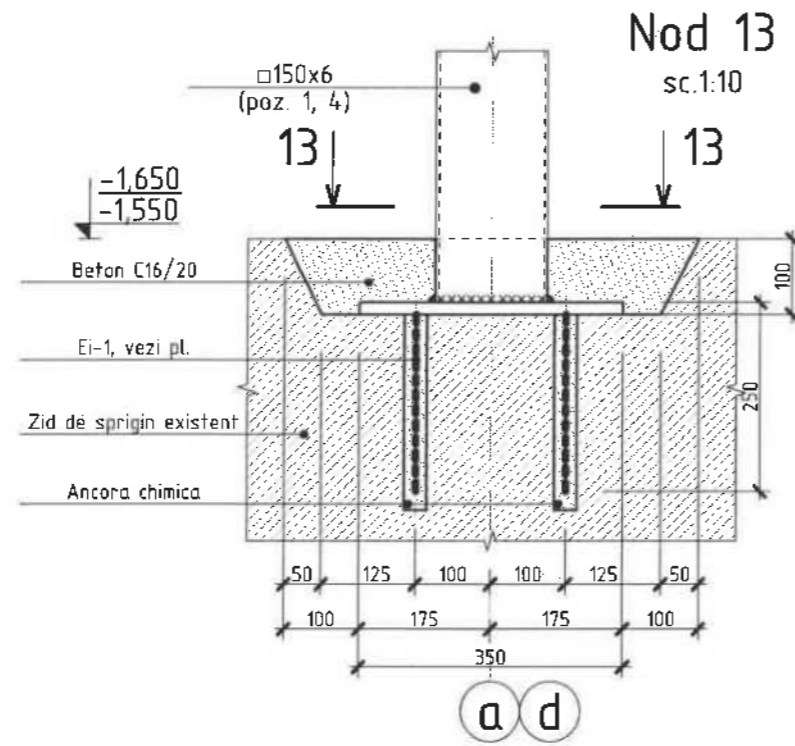
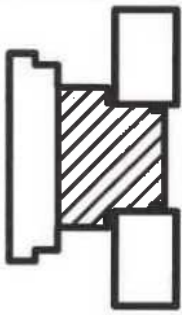
Nota:

1. Plansa data vezi cu pl. 76
2. Specificatia materialelor vezi pl. 80



2024	05.04-D/24-2/1-SAC	Reparatia capitala a LT "Vasile Alecsandri" cu evidentierea a 3 etape: I- amenajarea teritoriului, II-renovarea grupurilor sanitare, III-termoizolarea fatadelor din str. Ivan Konev, nr.16/A, mun. Balti	faza	plansa	planse
A.S.P	Mihaila V.	07.24	LT "Vasile Alecsandri"	PE	79
I.S.P	Mihaila V.	07.24	Etapa III - termoizolarea fatadelor Blocul A		
Elaborat	Mihaila V.	07.24	Nodul 7,...,12. Sectiune 7-7,...,12-12	SRL "Geo-Cad-Proiect" mun. Balti	

Nr.invea orig. Data si semnatura Nr.inve.schim.



Specificatia materialelor din metal

Pozitia	Denumirea	buc.	Massa un. kg	Nota
1	□150x6 GOST 30245-2003, l=6050mm	1	159,72	
2	□150x6 GOST 30245-2003, l=7050mm	1	186,12	
3	□150x6 GOST 30245-2003, l=6950mm	1	183,48	
4	□150x6 GOST 30245-2003, l=5950mm	1	157,08	
5	□160x100x4 GOST 30245-2003, l=5850mm	6	90,68	544,08 kg
6	□160x100x4 GOST 30245-2003, l=28300mm	5	438,65	2193,25 kg
7	□160x100x4 GOST 30245-2003, l=1650mm	2	25,58	51,16 kg
8	□100x60x3 GOST 30245-2003, l=1480mm	2	10,46	20,92 kg
9	□60x3 GOST 30245-2003, Σl=55,4m	-	5,19	287,53 kg
10	□50x3 GOST 30245-2003, Σl=40,2m	-	4,25	170,85 kg
11	L 125x10 GOST 8509-93 l=200mm	36	3,82	137,52 kg
12	Ancora Ø16 l=150mm GOST 28778-90	60	0,19	11,4 kg
13	-180x6 GOCT 103-76 l=180mm	6	1,53	9,18 kg
14	-100x5 GOCT 103-76 l=100mm	24	0,39	9,36 kg

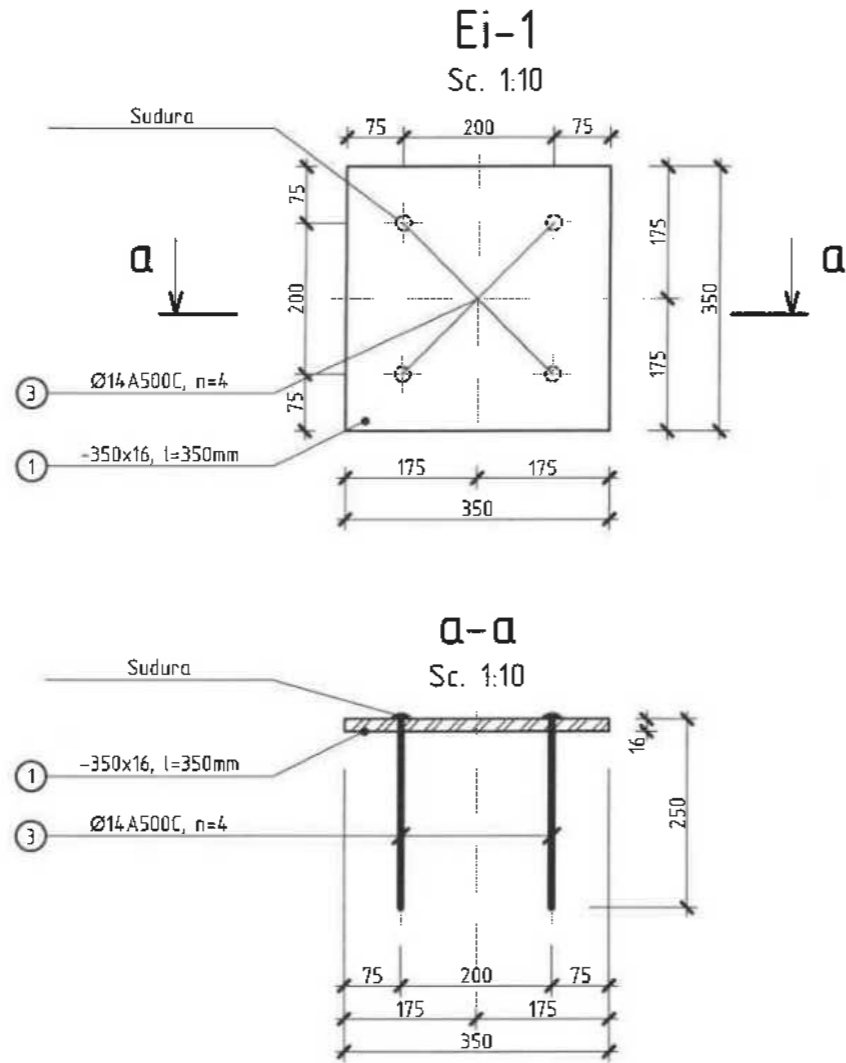
Verificator de proiecte 058
Panteleiciuc Olga
 Domeniile B.1.2
 Nr. de inregistrare a avizului 245/2024
 Valabil de la 21.01.2020 pină la 21.01.2025

HIHLAT EMILIA
 2024-P
 Nr.1318
 4a,b,d
 PROIECTANT

2024	05.04-D/24-2-1-SAC	Reparatia capitala a LT "Vasile Alecsandri" cu evidentierea a 3 etape: I- amenajarea teritoriului; II-renovarea grupurilor sanitare; III-termoizolarea fatadelor din str. Ivan Konev, nr.16/A, mun. Balti		
A.S.P	Mihaila V.	07.24	LT "Vasile Alecsandri"	faza plansa planse
I.S.P	Hihlata Em.	07.24	Etapa III - termoizolarea fatadelor Blocul A	PE 80
Elaborat	Mihaila V.	07.24	Nodul 13. Sectiune 13-13. Specificatia materialelor din metal	SRL "Geo-Cad-Proiect" mun. Balti

Nr.inve.a orig. Data si semnatura Nr.inve.schim.

Nota:
 1. Plansa data vezi cu pl.76
 2. Volumul betonului vezi pl.81



Specificatia materialelor

Pozitia	Denumirea	buc.	Massa un. kg	Nota
	Element inglobat Ei-1	2		
1*	Ø14 A500C FOCT 5781-82* l=250mm	4	0,30	1,2 kg
2*	-350x16 FOCT 103-76 l=350mm	1	15,39	15,38 kg
	Beton cl. C16/20			0,02 m ³

Specificatia detaliilor

Pozitia	Denumirea
1	
2	
3	

Verificator de proiectie 038
Pasteleiciuc Olga
 Domeniile B.1.2
 Nr. de inregistrare a avizului 945/2024
 Valabil de la 21.01.2020 pînă la 21.01.2025

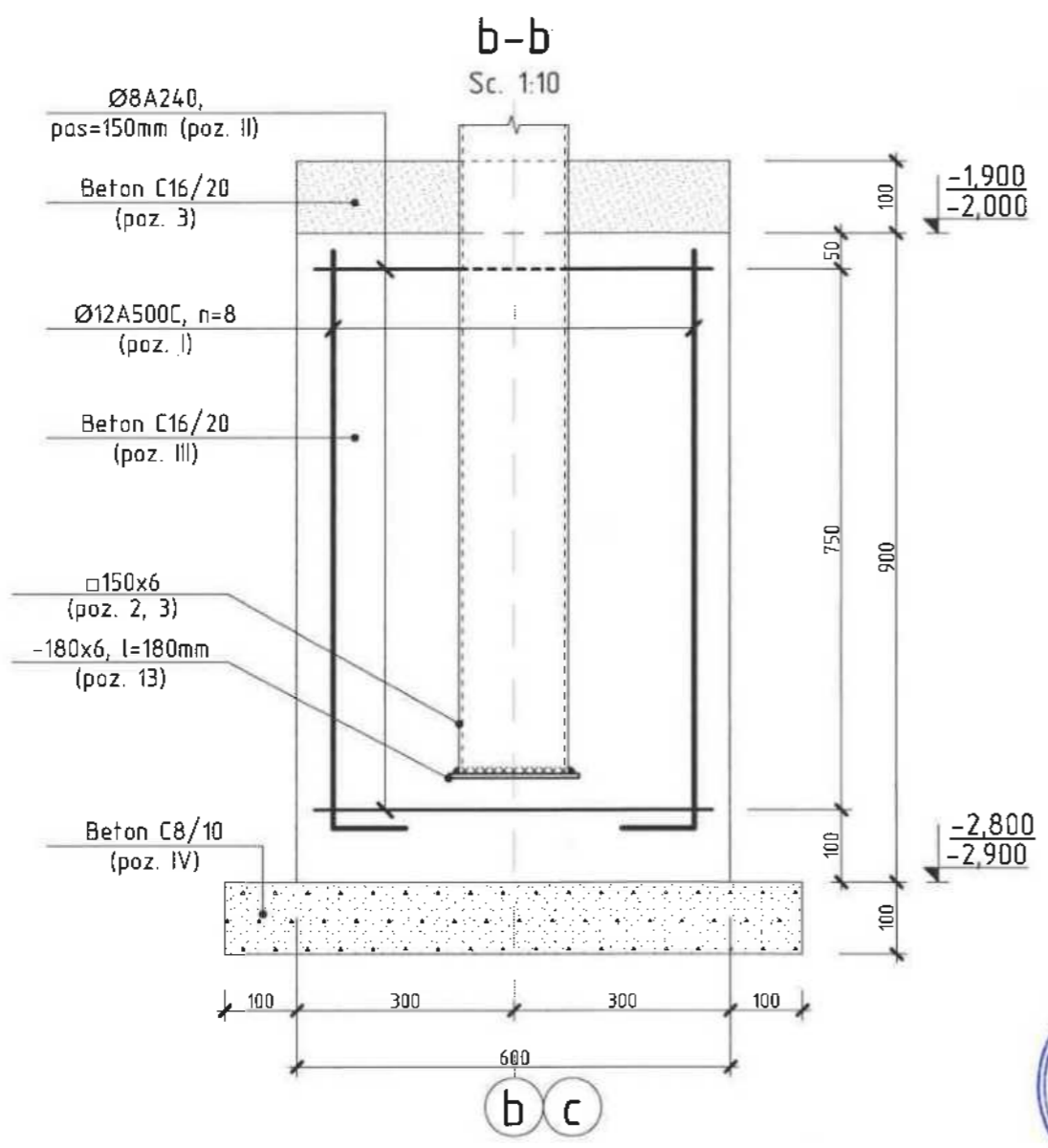
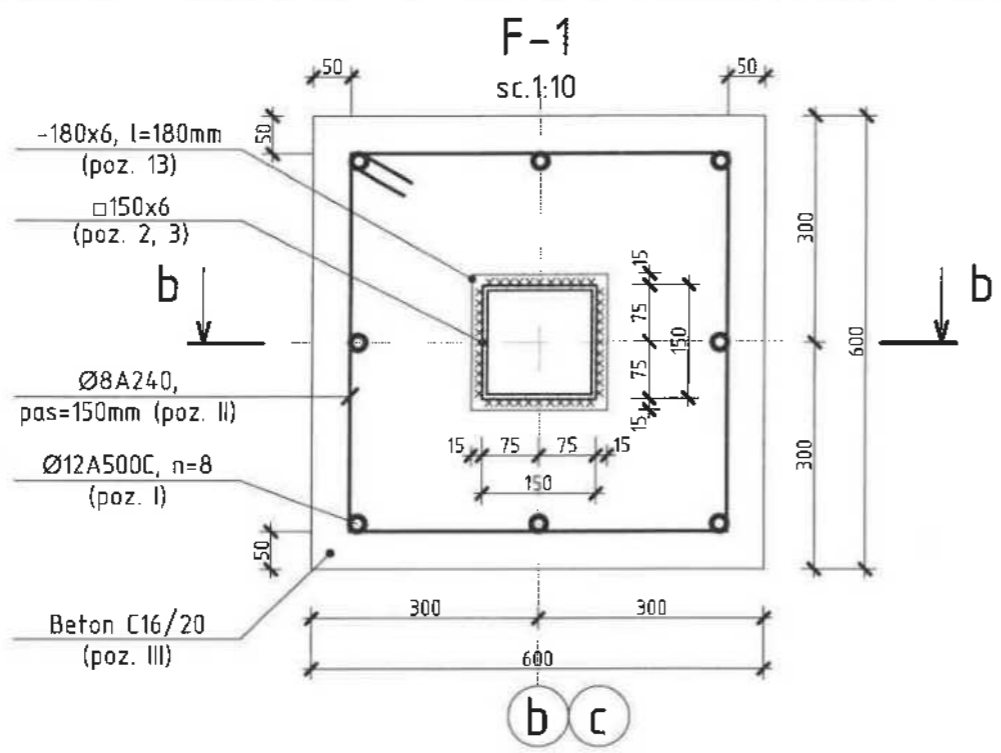
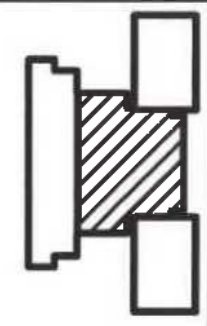
HIHLAT EMILIA
 2024-P
 Nr.1318
 4a,b,d
 PROIECTANT

Nota:

1. Toate imbinarile prin sudura se vor efectua cu electrozi tip 3-42 FOCT 9467-75, imbinarea de sudura cu o inaltimea h=4mm, lungimea - pe toata lungimea imbinarii.
2. Dupa executarea lucrarilor de sudura imbinarile trebuie curatite si executata grunduirea.

2024	05.04-D/24-2-A-SAC	Reparatia capitala a LT "Vasile Alecsandri" cu evidentierea a 3 etape: I- amenajarea teritoriului; II-renovarea grupurilor sanitare; III-termoizolarea fatadelor din str. Ivan Konev, nr.16/A, mun. Balti	faza	plansa	planse
A.S.P	Mihaila V.	07.24	PE	81	
I.S.P	Hihlaf Em.	07.24			
Elaborat	Mihaila V.	07.24	Elementul Ei-1. Sectiunea a-a. Specificatia materialelor		SRL "Geo-Cad-Proiect" mun. Balti

Nr. inv. a orig. Data si semnatura Nr. inv. schim.



Specificatia materialelor

Pozitia	Denumirea	buc.	Massa un. kg	Nota
	Fundatie monolita F-1	2		
I*	Ancora Ø12A500C ГОСТ 5781-82* l=1000mm	8	0,888	7,1 kg
II*	Ø8A240 ГОСТ 5781-82* l=2200mm	6	0,87	5,22 kg
III	Beton cl. C16/20			0,36 m ³
IV	Beton cl. C8/10			0,06 m ³

Specificatia detaliilor

Pozitia	Denumirea
I	150 850
II	500 600 1100

Verificator de proiecte 038
Panteleiciuc Olga
 Domeniile B.12
 Nr. de inregistrare a avizului 243/2020
 Valabil de la 21.01.2020 până la 21.01.2025

Nota:

- Stratul de protectie a armaturii trebuie sa fie nu mai mic de 20mm.
- Lucrarile de betonare se vor executa in conformitate cu NCM F.02.03-2005 "Executarea, controlul calitatii si receptia lucrarilor din beton si beton armat monolit".
- Gresia folosita la finisarea pardoselilor si scarilor va avea o suprafata reliefata si antiderapanta.
- Rezistenta la inghet a betonului va fi F100.
- Plansa data vezi cu pl. 73, 76

HILAT EMILIA
 2024-P
 Nr.1318
 4a,b,d
 PROIECTANT

Nr.invea orig. Data si semnatura Nr.inve.schim.

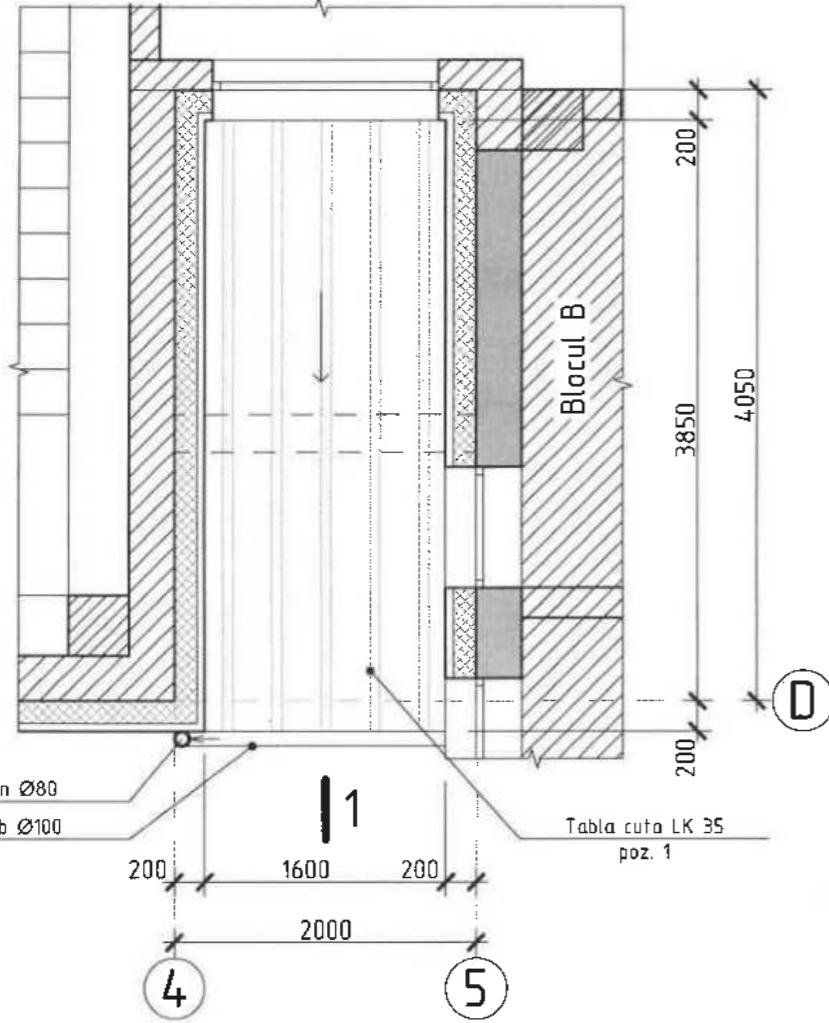
2024	05.04-D/24-2-1-SAC	Reparatia capitala a LT "Vasile Alecsandri" cu evidentierea a 3 etape: I- amenajarea teritoriului; II-renovarea grupurilor sanitare; III-termoizolarea fatadelor din str. Ivan Konev, nr.16/A, mun. Balti	faza	plansa	planse
A.S.P	Mihaila V.	07.24	LT "Vasile Alecsandri"	PE	82
I.S.P	Hilfat Em.	07.24	Etapa III - termoizolarea fatadelor Blocul A		
Elaborat	Mihaila V.	07.24	Fundatia F-1. Sectiunea b-b. Specificatia materialelor	SRL "Geo-Cad-Proiect" mun. Balti	



Copertina A2

sc. 1:50

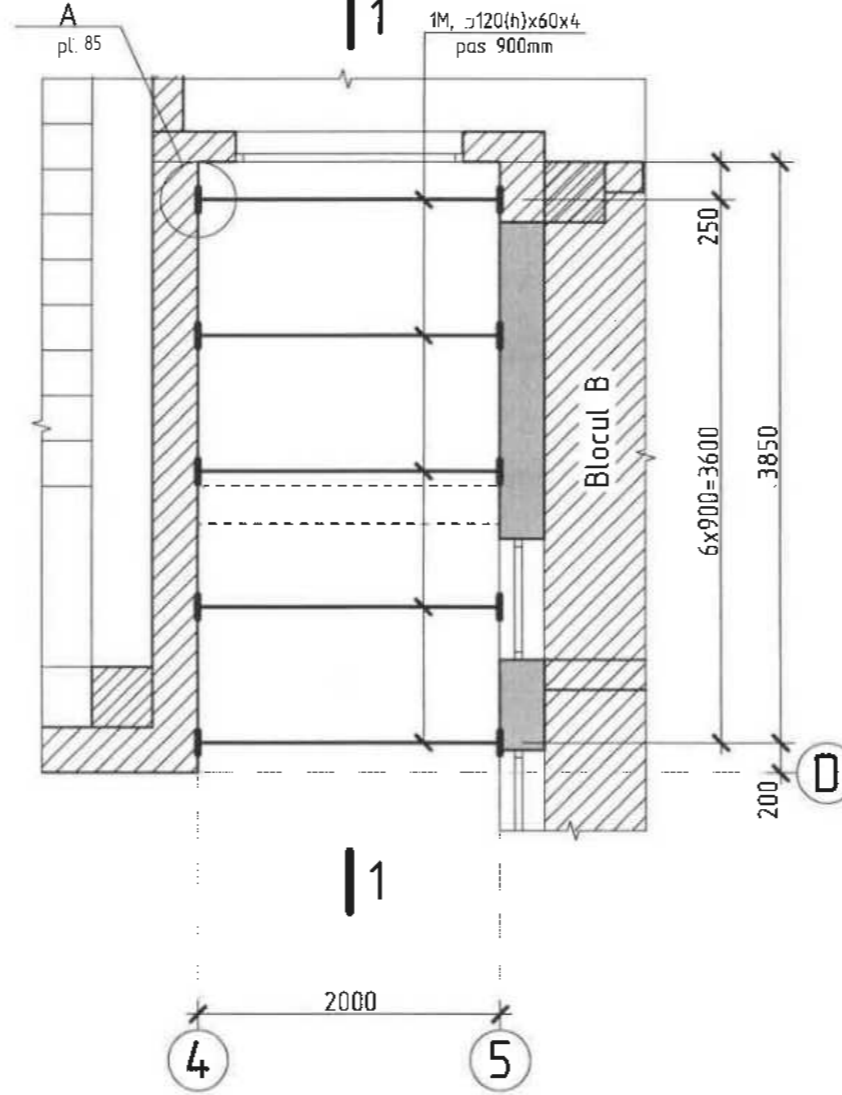
1-1



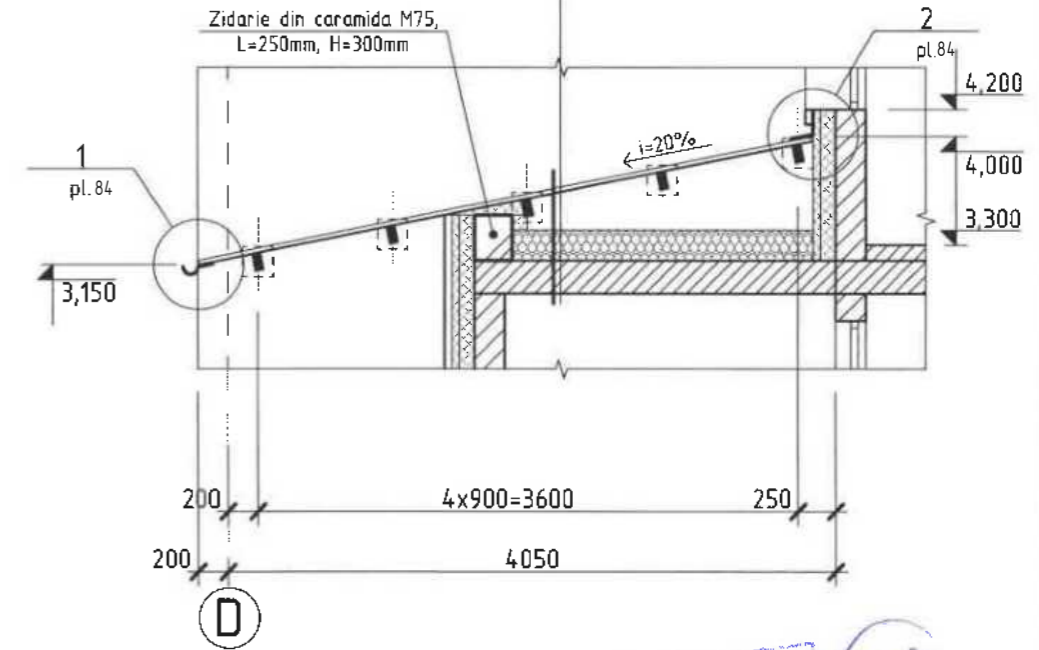
Schema elementelor de rezistenta a Copertinei A2

sc. 1:50

1-1



1-1
sc. 1:50



1. Tabla cutata LK 35, $\delta=0,5\text{mm}$
2. Longrini de acoperis 120(h)x60x4, pas=900mm
3. Folie anticondens
4. Termoizolant: vata minerala bazaltica, ignifuga $\gamma=35 \text{ kg/m}^3$, $\lambda=0,037 \text{ W/mk}$, $\delta=200\text{mm}$
5. Folie anticondens
6. Planseu existent

Verificator de proiecte 038
Panteleiciuc Olga
 Domeniile B. 12/2024
 Nr. de inregistrare a avizului 245/2024
 Valabil de la 21.01.2020 pina la 21.01.2025

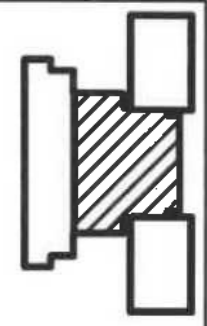
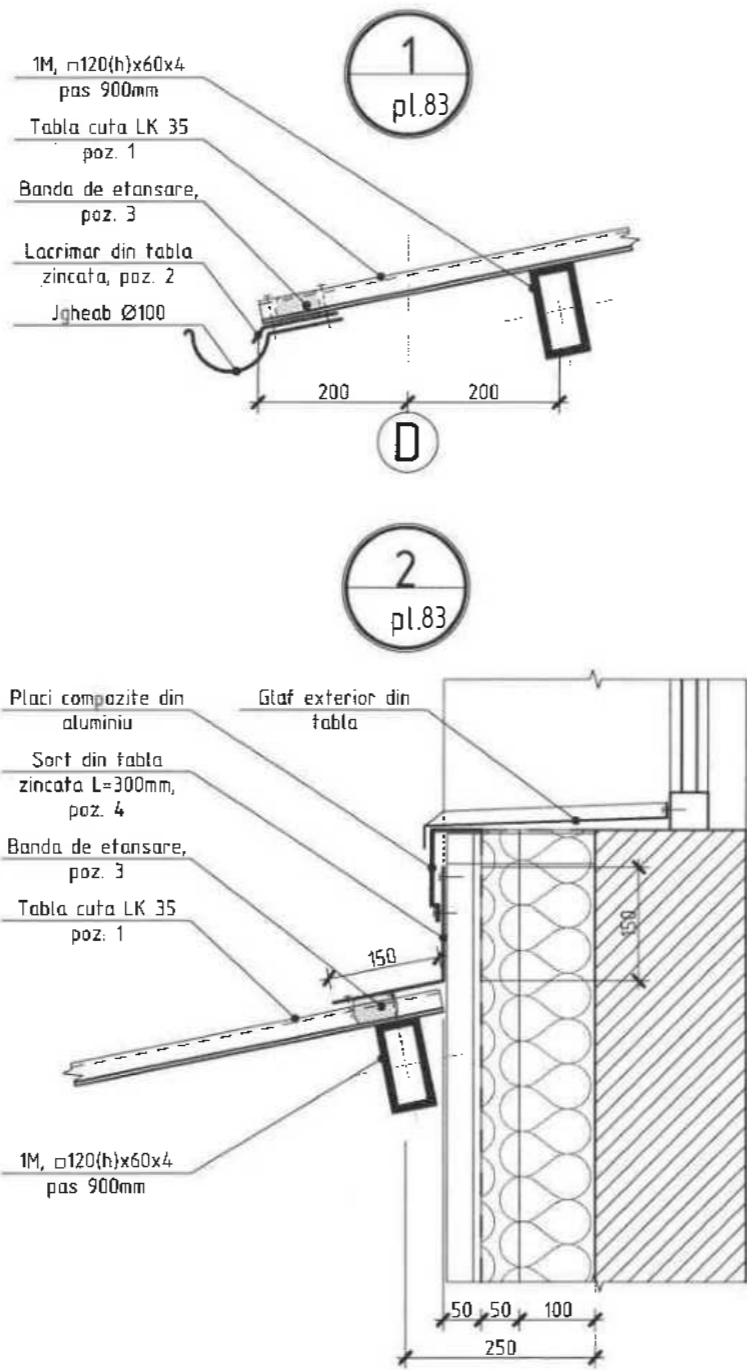


Nota:

1. Curatarea acoperisului intrarii existente de gunoi si invelis de folie bituminoasa, $S=4,60\text{m}^2$.
2. Specificatia materialelor vezi pl.84

2024	05.04-D/24-2-1-SAC	Reparatia capitala a LT "Vasile Alecsandri" cu evidentierea a 3 etape: I- amenajarea teritoriului; II-renovarea grupurilor sanitare; III-termoizolarea fatadelor din str. Ivan Konev, nr.16/A, mun. Balti	faza	plansa	planse
A.S.P	Mihaila V.	07.24	PE	83	
I.S.P	Hihlat Em.	07.24			
Elaborat	Mihaila V.	07.24			
Copertina A2. Schema elementelor de rezistenta. Sectiunea 1-1			SRL "Geo-Cad-Proiect" mun. Balti		

Nr. inve. orig. Data si semnatura Nr. inve. schim.



Specificatia materialelor

Pozitia	Denumirea	Cantitate	Unitate de masura	Nota
1	Tabla cutata LK 35, $\delta=0,5\text{mm}$ (culoare gri, RAL 7010)	7,14	m ²	
2	Lacrimar din tabla zincata, $\delta=0,5\text{mm}$, L=150mm	1,70	m	0,26 m ²
3	Banda de etansare	11,80	m	
4	Sort din tabla zincata, $\delta=0,45\text{mm}$, L=300mm (culoare gri, RAL 7010)	10,10	m	3,03 m ²
	Zidarie din caramida rosie M75, L=250mm, H=300mm	2,00	m	0,15 m ³
	Folie anticondens	6,10	m ²	
	Vata minerala extrudata $\gamma=35\text{kg/m}^3$, $\delta=200\text{mm}$	4,60	m ²	
	Folie anticondens	5,20	m ²	
	Jgheab Ø100mm	1,70	m	
	Burlan Ø80mm	5,00	m	

Verificator de proiecte 038
Panteleiciuc Olga
 Domeniile B.1,2
 Nr. de inregistrare a avizului 245/2024
 Valabil de la 21.01.2020 pînă la 21.01.2025

HIHLAT EMILIA
 2024-P
 Nr.1318
 4a,b,d
 PROIECTANT

2024	05.04-D/24-2-1-SAC	Reparatia capitala a LT "Vasile Alecsandri" cu evidentierea a 3 etape: I- amenajarea teritoriului; II-renovarea grupurilor sanitare; III-termoizolarea fatadelor din str. Ivan Konev, nr.16/A, mun. Balti	faza	plansa	planse
A.S.P	Mihaila V.	07.24	PE	84	
I.S.P	Hihlata Em.	07.24			
Elaborat	Mihaila V.	07.24	SRL "Geo-Cad-Proiect" mun. Balti		

Nr. inve. a orig. Data si semnatura Nr. inve. schim.

Nota:
 1. Plansa data vezi cu pl. 83

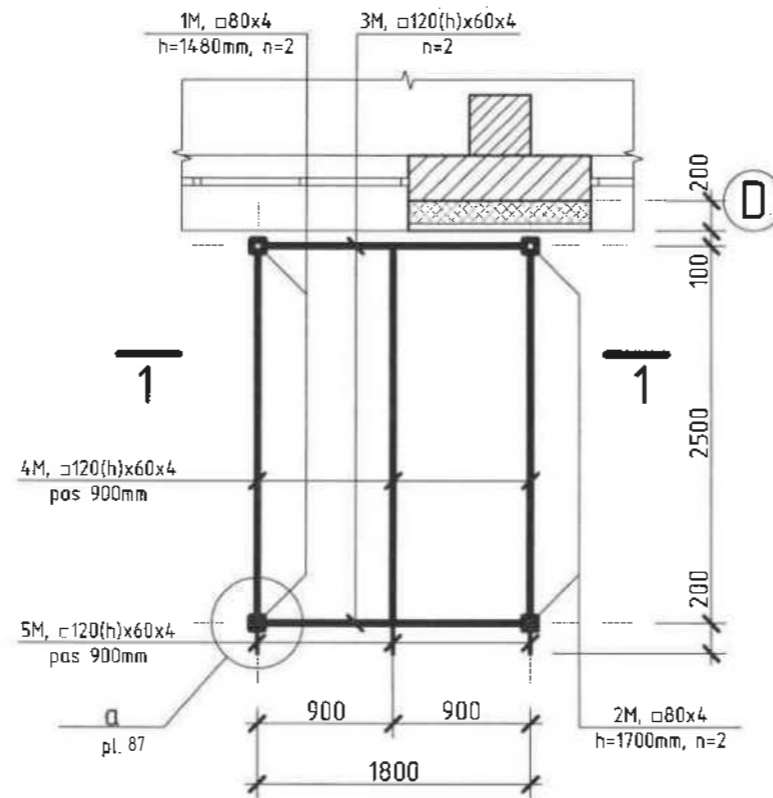
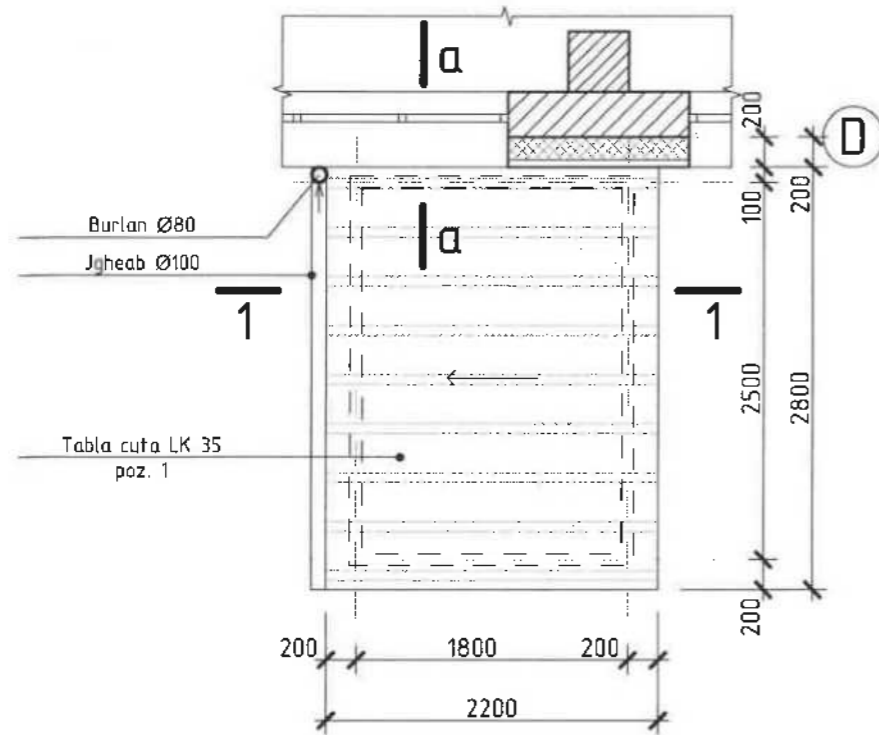
Schema elementelor de rezistență a Copertinei A3

sc. 1:50



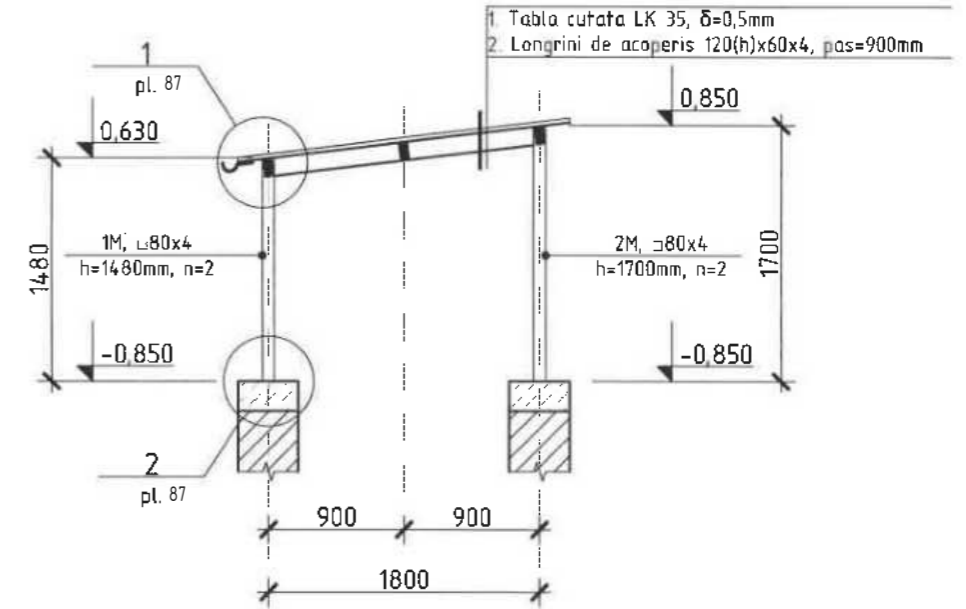
Copertina A3

sc. 1:50



1-1

sc. 1:50



Verificator de proiecte OIA
Panteleiciuc Olga
 Domeniile B.1.2
 Nr. de înregistrare a avizului 245/2024
 Valabil de la 21.01.2020 până la 21.01.2025

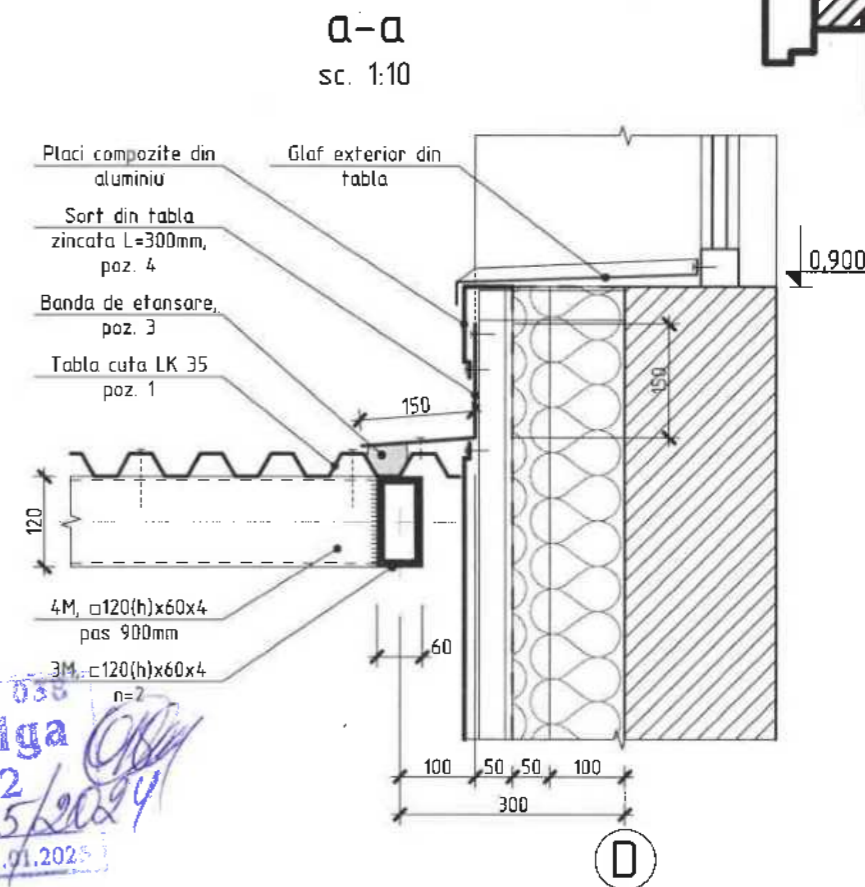
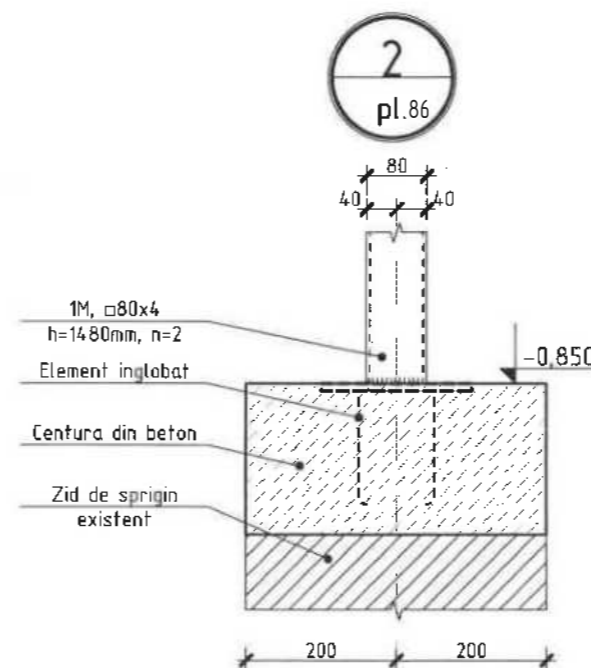
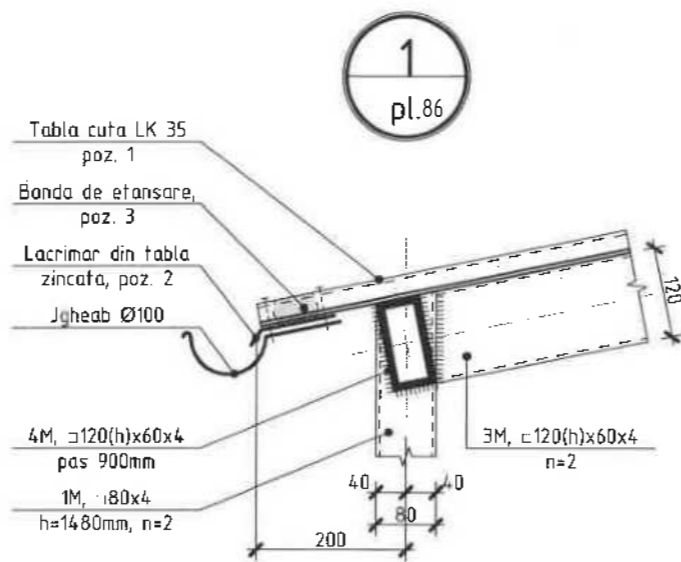
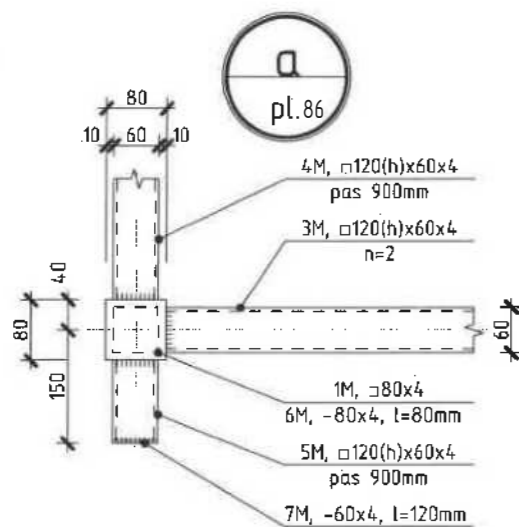


Nota:

1. Specificatia materialelor vezi pl. 87

Nr. inve. a orig. Data si semnatura Nr. inve. schim.

2024	05.04-D/24-2-1-SAC	Reparatia capitala a LT "Vasile Alecsandri" cu evidentierea a 3 etape: I- amenajarea teritoriului; II-renovarea grupurilor sanitare; III-termoizolarea fatadelor din str. Ivan Konev, nr.16/A, mun. Balti		
A.S.P	Mihaila V	07.24	LT "Vasile Alecsandri"	faza
I.S.P	Hihlat Em.	07.24	Etapa III - termoizolarea fatadelor Blocul A	plansa
Elaborat	Mihaila V	07.24	Copertina A3. Schema elementelor de rezistență. Sectiunea 1-1	planse
				PE 86
				SRL "Geo-Cad-Proiect" mun. Balti



Verificator de proiecte D38
Panteleiciuc Olga
 Domeniile B.1,2
 Nr. de inregistrare a avizului 245/2024
 Valabil de la 21.01.2020 pînă la 21.01.2025

Specificatia materialelor

Pozitia	Denumirea	Cantitate	Unitate de masura	Nota
1	Tabla cutata LK 35, δ=0,5mm (culoare gri, RAL 7010)	6,16	m ²	
2	Lacrimar din tabla zincata, δ=0,5mm, L=150mm	2,80	m	0,45 m ²
3	Banda de etansare	5,00	m	
4	Sort din tabla zincata, δ=0,45mm, L=300mm (culoare gri, RAL 7010)	2,20	m	0,66 m ²
	Jgheab Ø100mm	2,80	m	
	Burlan Ø80mm	2,00	m	

Specificatia materialelor din metal

Pozitia	Denumirea	buc.	Massa un. kg	Nota
1M	□80x4 GOST 30245-2003, l=1480mm	2	13,65	27,30 kg
2M	□80x4 GOST 30245-2003, l=1700mm	2	13,65	31,34 kg
3M	□120x60x4 GOST 30245-2003, l=1750mm	2	18,34	36,68 kg
4M	□120x60x4 GOST 30245-2003, l=2450mm	3	25,68	77,04 kg
5M	□120x60x4 GOST 30245-2003, l=150mm	3	1,57	4,71 kg
6M	-80x4 GOCT 103-76 l=80mm	4	0,20	0,80 kg
7M	-60x4 GOCT 103-76 l=120mm	3	0,23	0,69 kg

Nota:

1. Plansa data vezi cu pl. 86
2. Toate imbinarile prin sudura se vor efectua cu electrozi tip 3-42 GOCT 9467-75, imbinarea de sudura cu inaltimea h=4mm, lungimea - pe toata lungimea imbinarii.
3. Dupa executarea lucrarilor de sudura imbinarile trebuie curatite si executata grunduirea.
4. Protectia anticoroziva a constructiilor din metal se va efectua in corespundere cu CHuP 2.03.11-85 "Защита строительных конструкций от коррозии". Constructiile din metal trebuie sa fie grunduite cu 1 strat de grund epoxidic IZOCOR GE3000, urmata de vopsirea cu vopsea epoxidica bicomponenta ZOCOR VE3000 cu grosimea 100 μm (de culoare gri atracic).

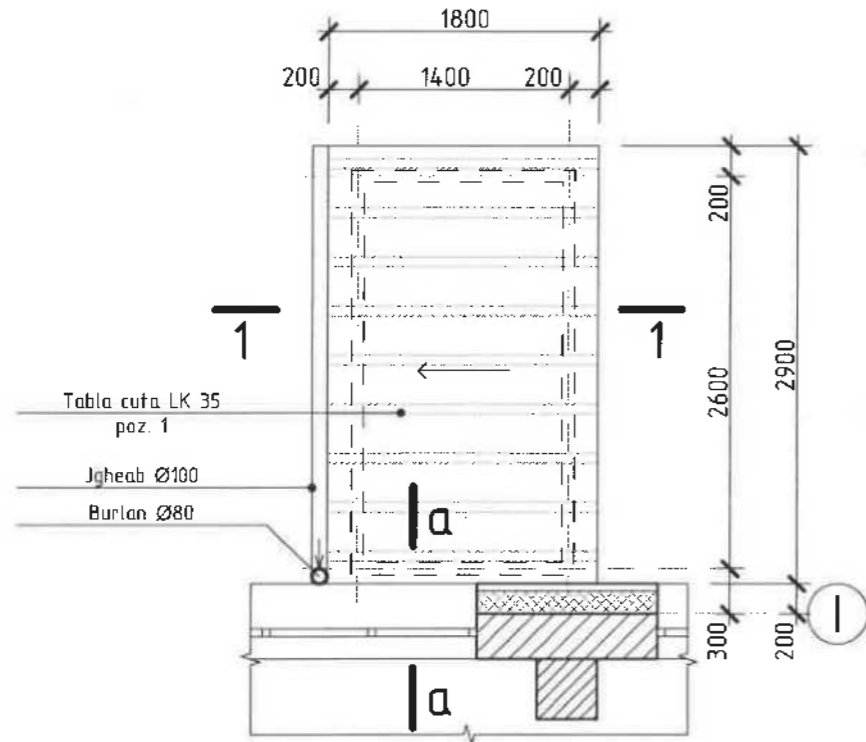


Nr. invec. orig. Data si semnatura Nr. invec. schim.

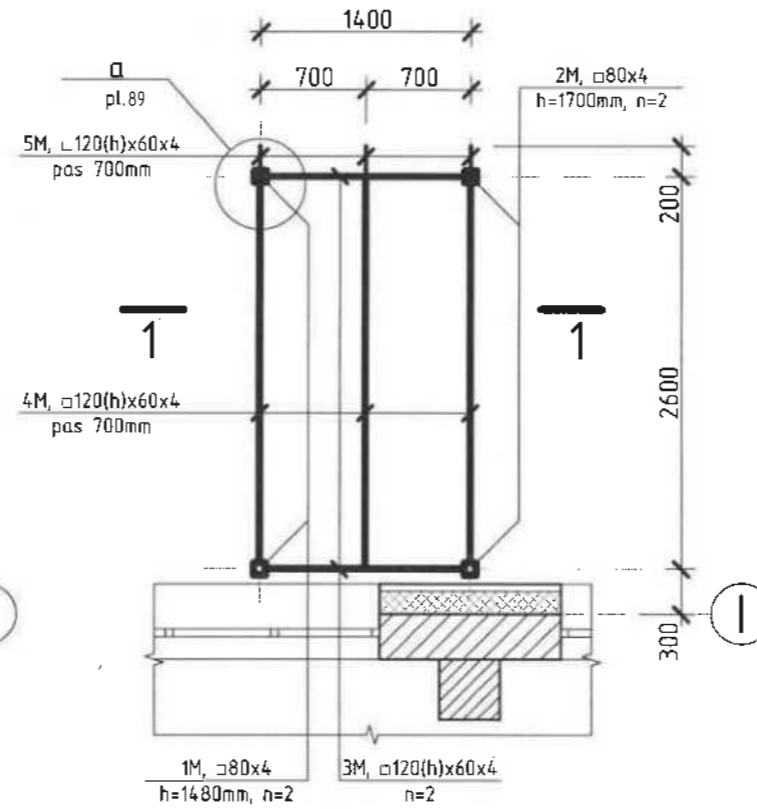
2024	05.04-D/24-2-1-SAL	Reparatia capitala a LT "Vasile Alecsandri" cu evidentierea a 3 etape: I- amenajarea teritoriului; II-renovarea grupurilor sanitare; III-termoizolarea fatadelor din str. Ivan Konev, nr.16/A, mun. Balti	faza	plansa	planse
A.S.P	Mihaila V.	LT "Vasile Alecsandri"	PE	87	
I.S.P	Hihlat Em.	Etapa III - termoizolarea fatadelor Blocul A			
Elaborat	Mihaila V.	Nodul a, 1 si 2. Sectiunea a-a. Specificatia materialelor din metal			SRL "Geo-Cad-Proiect" mun. Balti



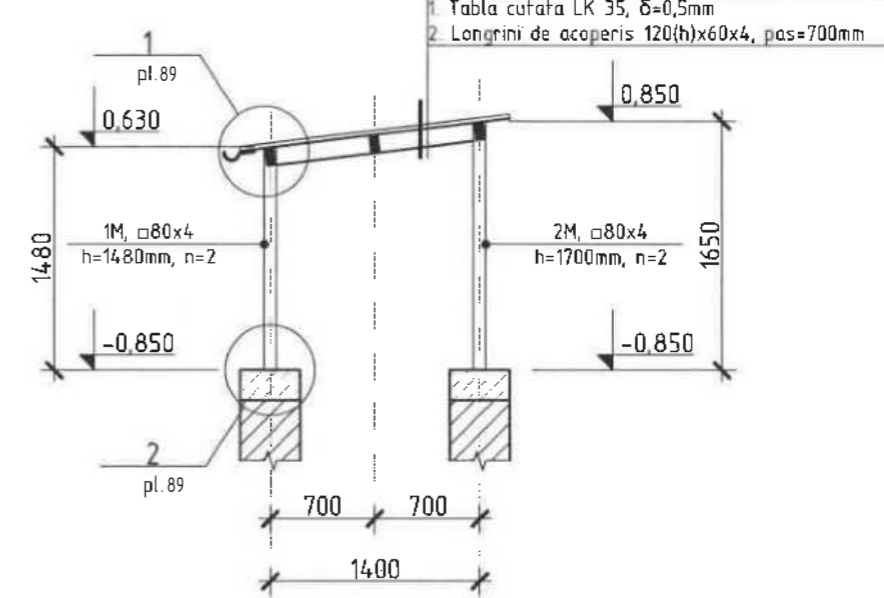
Copertina A4 sc. 1:50



Schema elementelor de rezistenta a Copertinei A4 sc. 1:50



1-1 sc. 1:50



Verificator de proiecte 038
Panteleiciuc Olga
Domeniile B.12
Nr. de inregistrare a avizului 245/2024
Valabil de la 21.01.2020 până la 21.01.2025
CBM

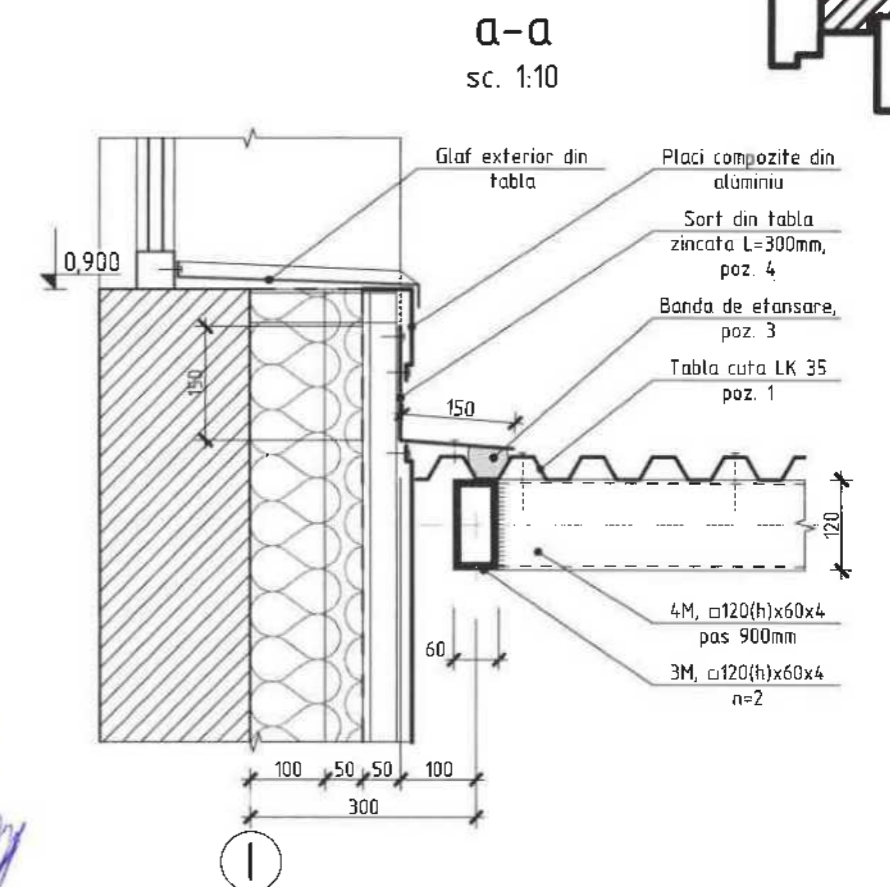
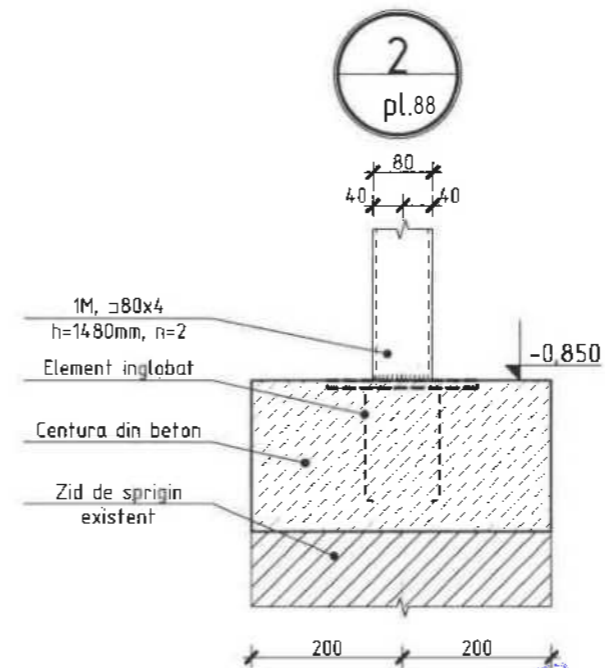
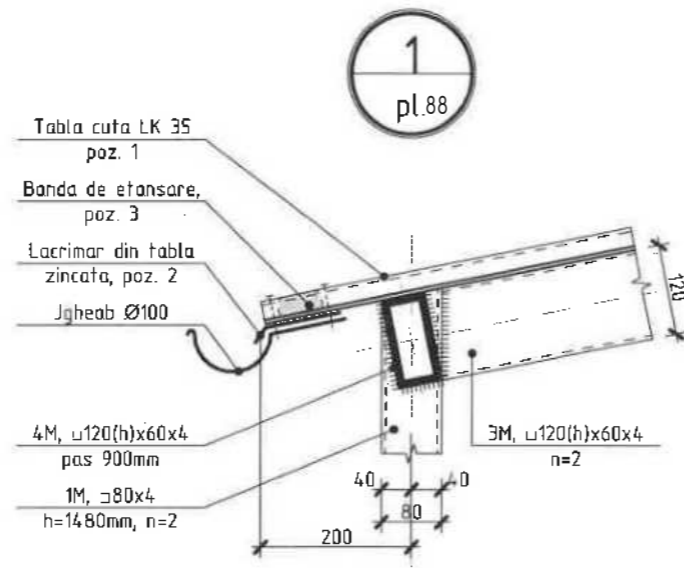
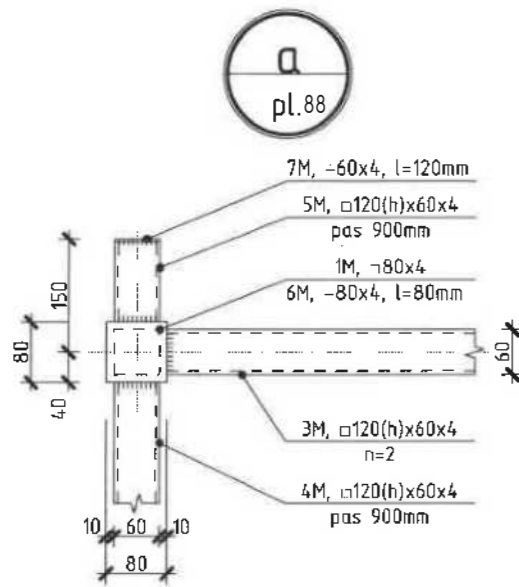
Nr. inve. a orig. Data si semnatura Nr. inve. schim.

Nota:

1. Sectiunea a-a vezi pl.89
2. Specificatia materialelor vezi pl.89



2024	05.04-D/24-2-1-SAC	Reparatia capitala a LT "Vasile Alecsandri" cu evidentierea a 3 etape: I- amenajarea teritoriului; II-renovarea grupurilor sanitare; III-termoizolarea fatadelor din str. Ivan Konev, nr.16/A, mun. Balti		
A.S.P	Mihaila V.	07.24	LT "Vasile Alecsandri"	faza
I.S.P	Hihlal Em.	07.24	Etapa III - termoizolarea fatadelor Blocul A	plansa
Elaborat	Mihaila V.	07.24	Copertina A4. Schema elementelor de rezistenta. Sectiunea 1-1	planse
				PE 88
				SRL "Geo-Cad-Proiect" mun. Balti



Specificatia materialelor

Pozitia	Denumirea	Cantitate	Unitate de masura	Nota
1	Tabla cutata LK 35, $\delta=0,5\text{mm}$ (culoare gri, RAL 7010)	5,22	m ²	
2	Lacrimar din tabla zincata, $\delta=0,5\text{mm}$, L=150mm	2,90	m	0,44 m ²
3	Banda de etansare	4,70	m	
4	Sort din tabla zincata, $\delta=0,45\text{mm}$, L=300mm (culoare gri, RAL 7010)	1,80	m	0,54 m ²
	Jgheab Ø100mm	2,90	m	
	Burlan Ø80mm	2,00	m	

Specificatia materialelor din metal

Pozitia	Denumirea	buc.	Massa un. kg	Nota
1M	Ø80x4 GOST 30245-2003, l=1480mm	2	13,65	27,30 kg
2M	Ø80x4 GOST 30245-2003, l=1650mm	2	15,21	30,42 kg
3M	Ø120x60x4 GOST 30245-2003, l=1350mm	2	14,15	28,30 kg
4M	Ø120x60x4 GOST 30245-2003, l=2550mm	3	26,72	80,16 kg
5M	Ø120x60x4 GOST 30245-2003, l=150mm	3	1,57	4,71 kg
6M	-80x4 ГОСТ 103-76 l=80mm	4	0,20	0,80 kg
7M	-60x4 ГОСТ 103-76 l=120mm	3	0,23	0,69 kg

Voritor de proiectie 058
Panteleiciuc Olga
 Domeniile B.1.2
 Nr. de inregistrare a avizului 245/2020
 Valabil de la 21.01.2020 pina la 21.01.2023

HIHLAT EMILIA
 2024-P
 Nr. 1318
 4a.b.d
 PROIECTANT

Nr. inve.a orig. Data si semnatura Nr. inve. schim.

Nota:
 1. Plansa data vezi cu pl. 88
 2. Toate imbinarile prin sudura se vor efectua cu electrozi tip Э-42 ГОСТ 9467-75, imbinarea de sudura cu inaltimea h=4mm, lungimea - pe toata lungimea imbinarii.
 3. Dupa executarea lucrarilor de sudura imbinarile trebuie curatite si executata grunduirea.
 4. Protectia anticoroziva a constructiilor din metal se va efectua in corespundere cu СНиП 2.03.11-85 "Защита строительных конструкций от коррозии". Constructiile din metal trebuie sa fie grunduite cu 1 strat de grund epoxidic IZOCOR GE3000, urmata de vopsirea cu vopsea epoxidica bicomponenta ZOCOR VE3000 cu grosimea 100 мкм (de culoare gri atracit).

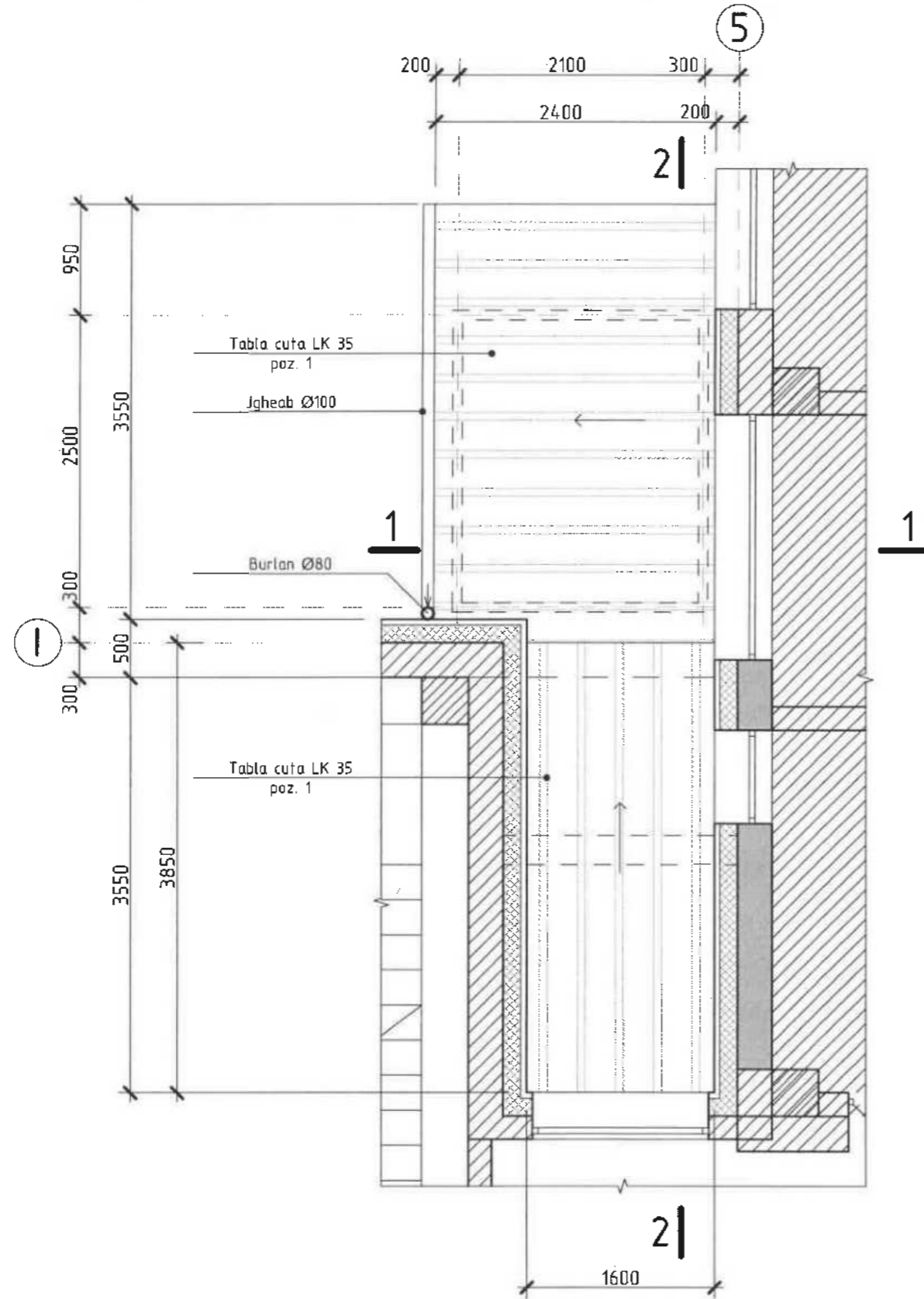
2024	05.04-D/24-2-1-SAC		Reparatia capitala a LT "Vasile Alecsandri" cu evidentierea a 3 etape: I-amenajarea teritoriului; II-renovarea grupurilor sanitare; III-termoizolarea fatadelor din str. Ivan Konev, nr.16/A, mun. Balti
A.S.P	Mihaila V.	07.24	LT "Vasile Alecsandri"
I.S.P	Hihlat Em.	07.24	Etapa III - termoizolarea fatadelor Blocul A
Elaborat	Mihaila V.	07.24	Nodul a, 1 si 2. Sectiunea a-a. Specificatia materialelor din metal

faza	plansa	planse
PE	89	

SRL "Geo-Cad-Proiect" mun. Balti

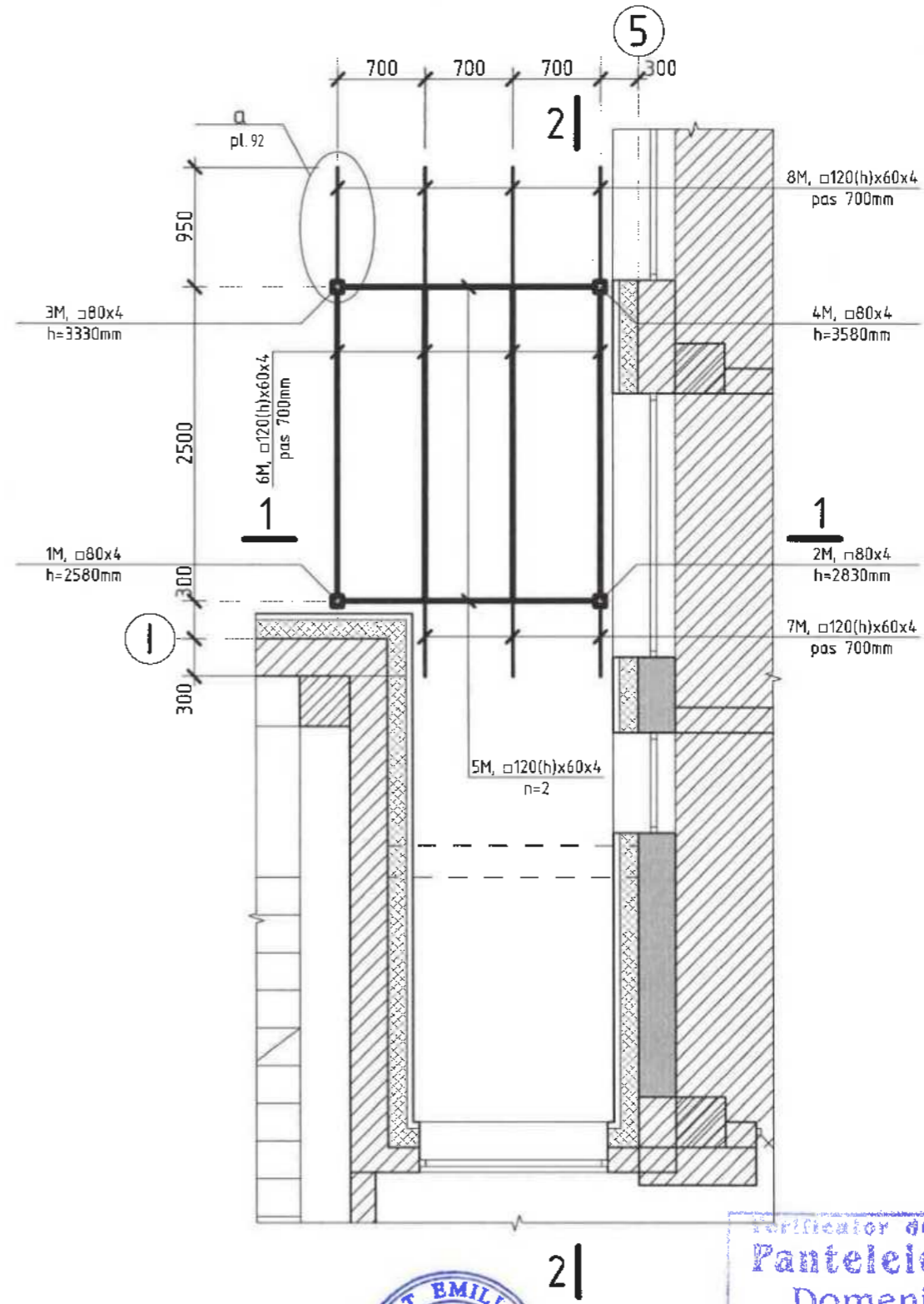
Copertina A5

sc. 1:50



Schema elementelor de rezistenta a Copertinei A5

sc. 1:50



Nr.inve.a orig. Data si semnatura Nr.inve.schim.

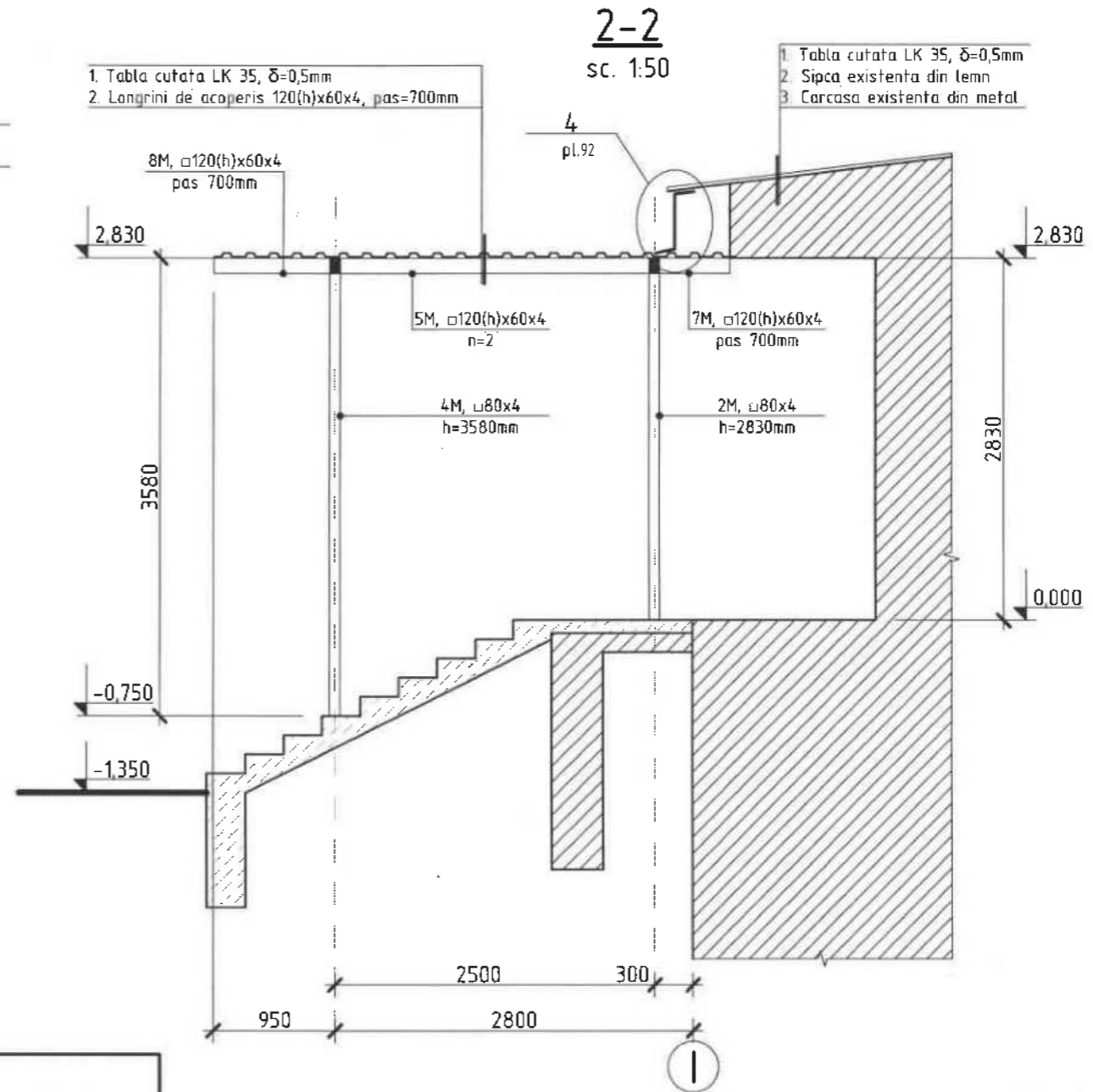
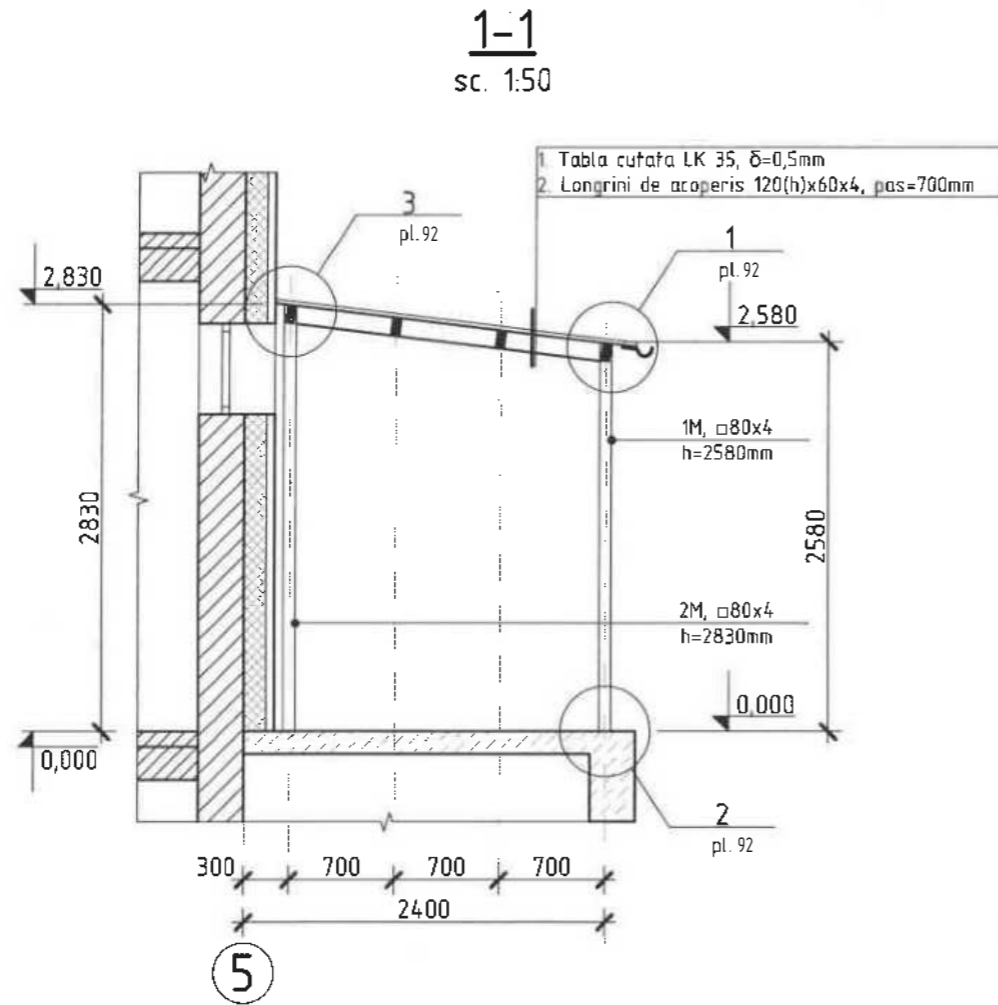
Nota:

1. Specificatia materialelor vezi pl.91
2. Sectiunea 1-1 si 2-2 vezi pl.91



Verificator de proiecte USR
Panteleiciuc Olga
 Domeniile B.1.2
 Nr. de inregistrare a avizului 245/2024
 Valabil de la 21.01.2020 pînă la 21.01.2025

2024	05.04-D/24-2-1-SAC	Reparatia capitala a LT "Vasile Alecsandri" cu evidentierea a 3 etape: I- amenajarea teritoriului; II- renovarea grupurilor sanitare; III- termoizolarea fatadelor din str. Ivan Konev, nr.16/A, mun. Balti				
A.S.P	Mihaila V.	07.24	LT "Vasile Alecsandri"	faza	plansa	planse
I.S.P	Hihlata Em.	07.24	Etapa III - termoizolarea fatadelor Blocul A	PE	90	
Elaborat	Mihaila V.	07.24	Copertina A5. Schema elementelor de rezistenta	SRL "Geo-Cad-Proiect" mun. Balti		



Specificatia materialelor

Pozitia	Denumirea	Cantitate	Unitate de masura	Nota
1	Tabla cutata LK 35, $\delta=0,5\text{mm}$ (culoare gri, RAL 7010)	15,60	m ²	
2	Lacrimar din tabla zincata, $\delta=0,5\text{mm}$, L=150mm	5,20	m	0,78 m ²
3	Banda de etansare	10,40	m	
4	Sort din tabla zincata, $\delta=0,45\text{mm}$, L=300mm (culoare gri, RAL 7010)	3,60	m	1,08 m ²
5	Sort din tabla zincata, $\delta=0,45\text{mm}$, L=700-1000mm (culoare gri, RAL 7010)	1,60	m	1,36 m ²
	Jgheab $\varnothing 100\text{mm}$	3,60	m	
	Burlan $\varnothing 80\text{mm}$	3,90	m	

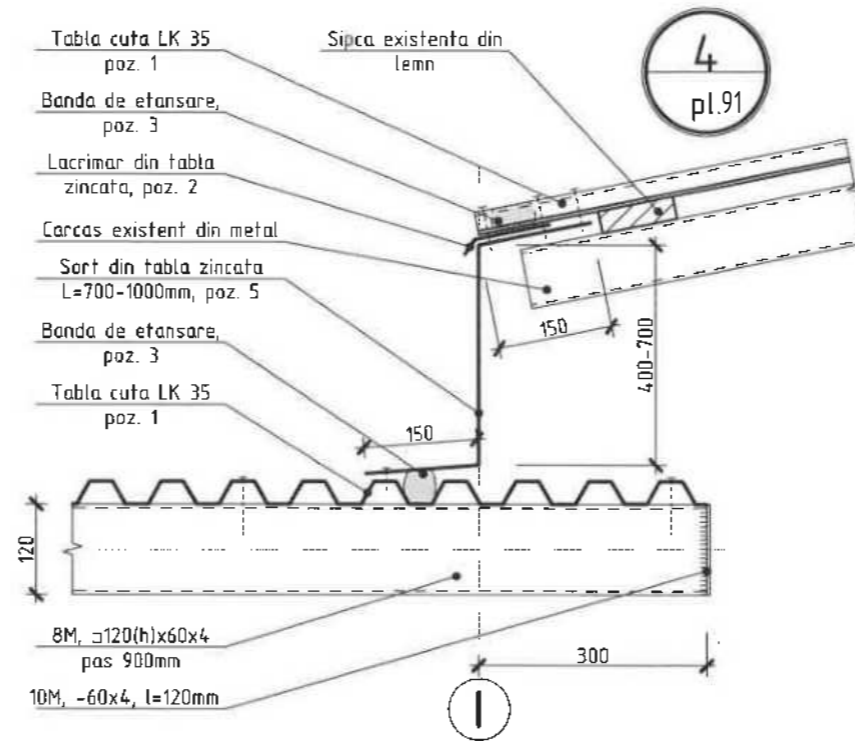
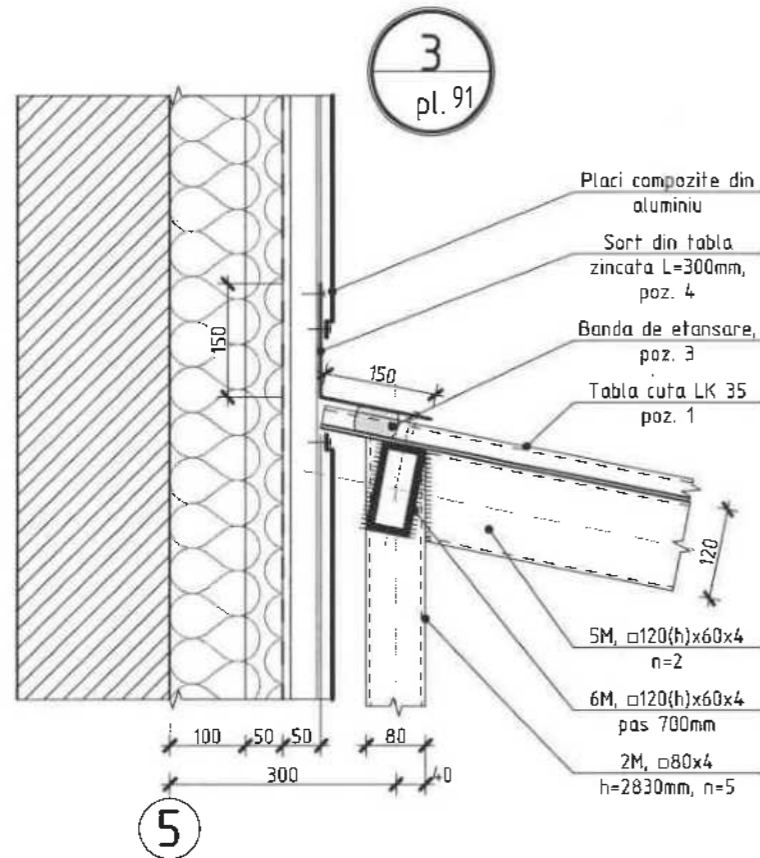
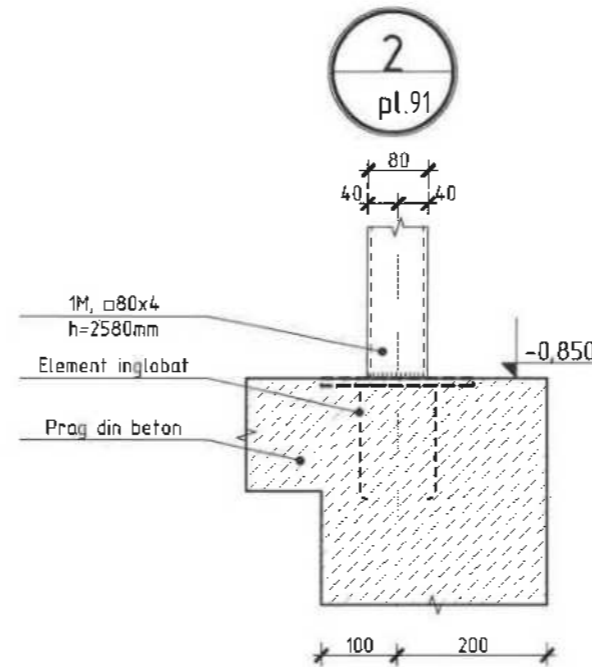
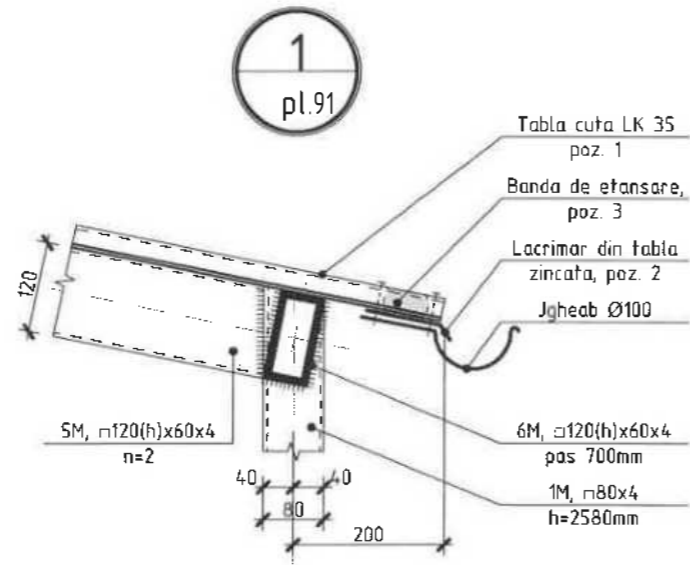
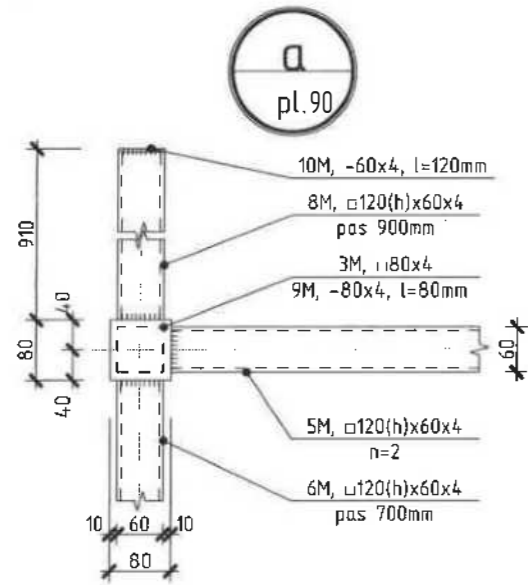
Verificator de proiecte 038
Panteleiciuc Olga
Domeniile B.1,2/2024
Nr. de inregistrare a avizului 243/2024
Valabil de la 21.01.2020 pînă la 21.01.2025



2024	05.04-D/24-2-1-SAL	Reparatia capitala a LT "Vasile Alecsandri" cu evidentierea a 3 etape: I- amenajarea teritoriului; II-renovarea grupurilor sanitare; III-termoizolarea fatadelor din str. Ivan Konev, nr.16/A, mun. Balti	faza	plansa	planse
A.S.P	Mihaila V.	07.24			
I.S.P	Hihlat Em.	07.24			
Elaborat	Mihaila V.	07.24	PE	91	
Sectiunea 1-1 si 2-2. Specificatia materialelor			SRL "Geo-Cad-Proiect" mun. Balti		

Nr. inve. a orig. Data si semnatura Nr. inve. schim.

Nota:
1. Plansa data vezi cu pl. 90, 92
2. Specificatia elementelor din metal vezi pl. 92



Specificatia materialelor din metal

Pozitia	Denumirea	buc.	Massa un. kg	Nota
1M	Ø80x4 GOST 30245-2003, l=2580mm	1	23,79	23,79 kg
2M	Ø80x4 GOST 30245-2003, l=2830mm	1	26,09	26,09 kg
3M	Ø80x4 GOST 30245-2003, l=3330mm	1	30,70	30,70 kg
4M	Ø80x4 GOST 30245-2003, l=3580mm	1	33,01	33,01 kg
5M	Ø120x60x4 GOST 30245-2003, l=2050mm	2	21,48	42,96 kg
6M	Ø120x60x4 GOST 30245-2003, l=2500mm	4	26,20	104,20 kg
7M	Ø120x60x4 GOST 30245-2003, l=600mm	3	6,29	18,87 kg
8M	Ø120x60x4 GOST 30245-2003, l=950mm	4	9,96	39,84 kg
9M	-80x4 GOCT 103-76 l=80mm	4	0,20	0,80 kg
10M	-60x4 GOCT 103-76 l=120mm	7	0,23	1,61 kg

Verificator de proiecte 038
Panteleiciuc Olga
 Domeniile B. 12/2024
 Nr. de inregistrare a avizului 245/2024
 Valabil de la 21.01.2020 până la 21.01.2025

HIHLAT EMILIA
 2024-P
 Nr.1318
 4a,b,d
 PROIECTANT

Nota:

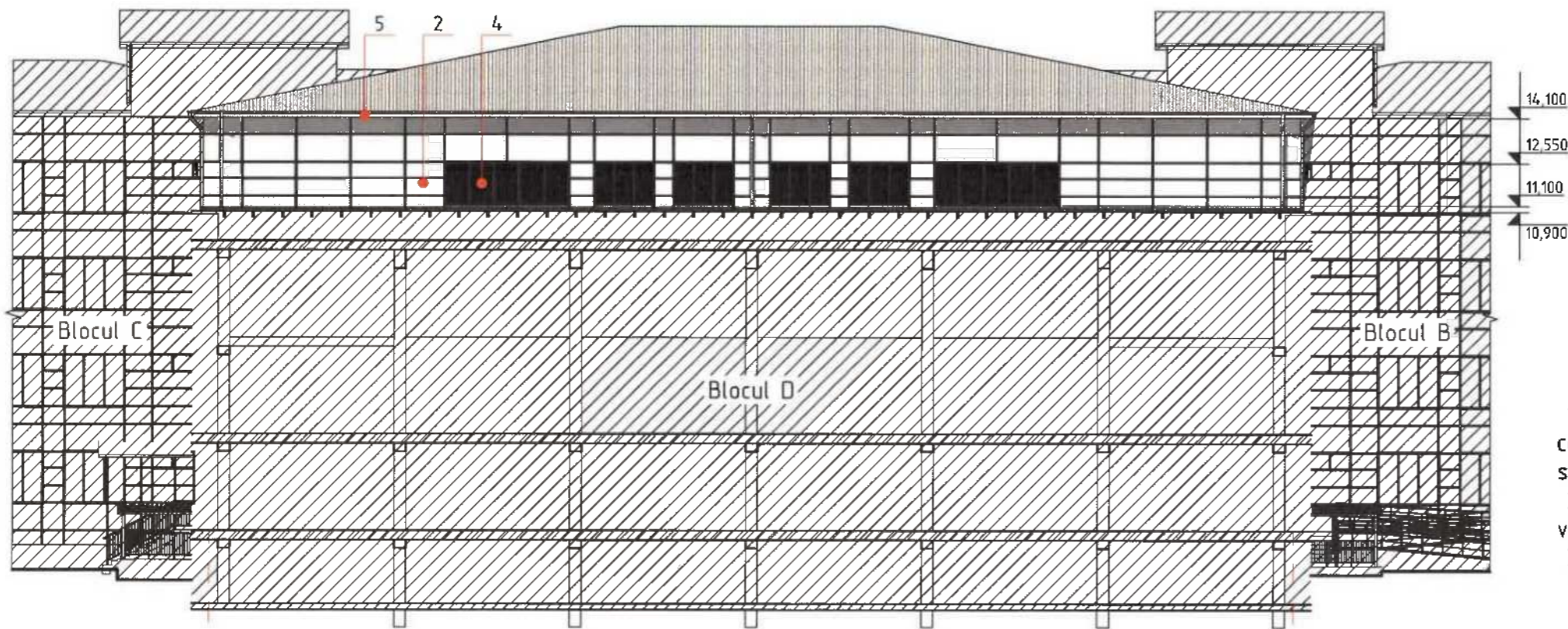
1. Plansa data vezi cu pl. 90, 91.
2. Toate imbinarile prin sudura se vor efectua cu electrozi tip 3-42 GOCT 9467-75, imbinarea de sudura cu inaltimea h=4mm, lungimea - pe toata lungimea imbinarii.
3. Dupa executarea lucrarilor de sudura imbinarile trebuie curatite si executata grunduirea.
4. Protectia anticoroziva a constructiilor din metal se va efectua in corespundere cu СНиП 2.03.11-85 "Защита строительных конструкций от коррозии". Constructiile din metal trebuie sa fie grunduite cu 1 strat de grund epoxidic IZOCOR GE3000, urmata de vopsirea cu vopsea epoxidica bicomponenta ZOCOR VE3000 cu grosimea 100 µm (de culoare gri atracit).

2024	05.04-D/24-2-1-SAC	Reparatia capitala a LT "Vasile Alecsandri" cu evidentierea a 3 etape: I- amenajarea teritoriului; II-renovarea grupurilor sanitare; III-termoizolarea fatadelor din str. Ivan Konev, nr.16/A, mun. Balti		
A.S.P	Mihaila V.	07.24	faza	plansa
I.S.P	Hihlal Em.	07.24	PE	92
Elaborat	Mihaila V.	07.24	Nodul a, 1,...,4. Specificatia materialelor din metal	
			SRL "Geo-Cad-Proiect" mun. Balti	

Nr. invec. orig. Data si semnatura Nr. invec. schim.

Fatada in axe I-D

sc. 1:200



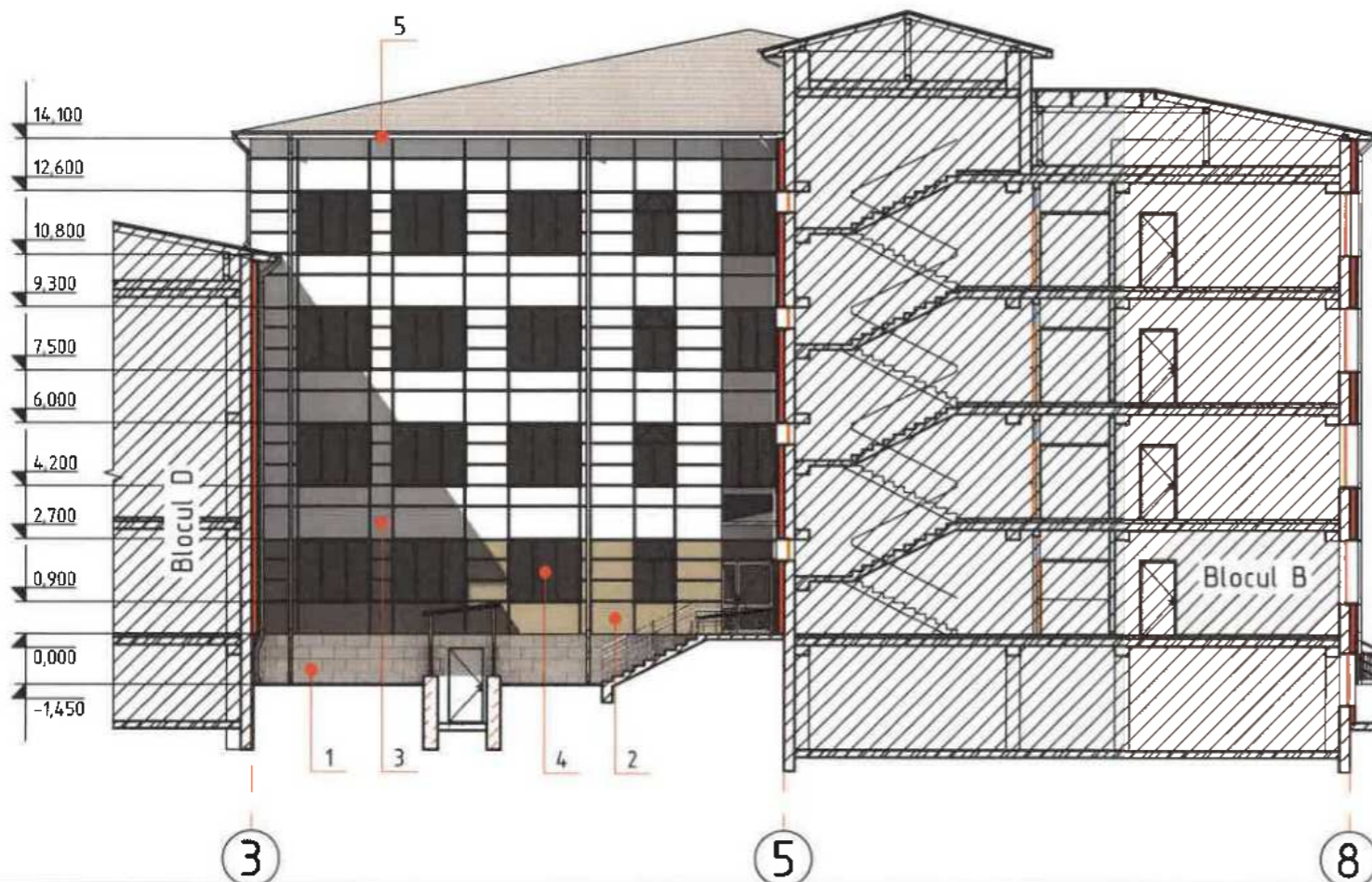
Verificator de proiecte 027
Postolachi Valeriu
 Domeniile A.1,2,3,4
 Nr. de inregistrare a avizului 150/2024
 Valabil de la 21.07.2020 pînă la 21.01.2025

Nota:

1. La finisarea fatadelor se vor folosi materiale de constructii care corespund standartelor R.Moldova, normativelor antiincendiar si sanitar.
2. Inainte de lucrarile de finisare toate suprafetele peretilor se vor curata de praf si se vor grundui.
3. Specificatia materialele de finisare a fatadelor vezi pl.33

Fatada in axe 3-8

sc. 1:200



Fisa coloristica

Pozitia	Suprafata finisarii	Factura	Denumirea	Suprafata, m ²	Nota
1	Soclu		Gresie portelanat de exterior, gri	102,54	
2	Perete		Placi compozite din aluminiu ignifuge, bej	286,24	
3	Perete		Placi compozite din aluminiu ignifuge, alba	846,40	
4	Usi si ferestre		Blocuri din aluminiu, culoare alba	-	Vezi specificatia blocurilor de usa si fereastra
5	Streasina		Tabla cutata LS8, culoare alba	-	Vezi specificatia materialelor de finisare a stresenii

Nr.inve.a.orig.,Data si semnatura Nr.inve.schim.

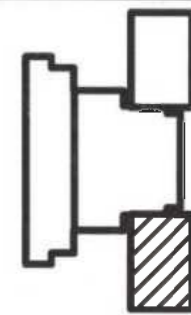
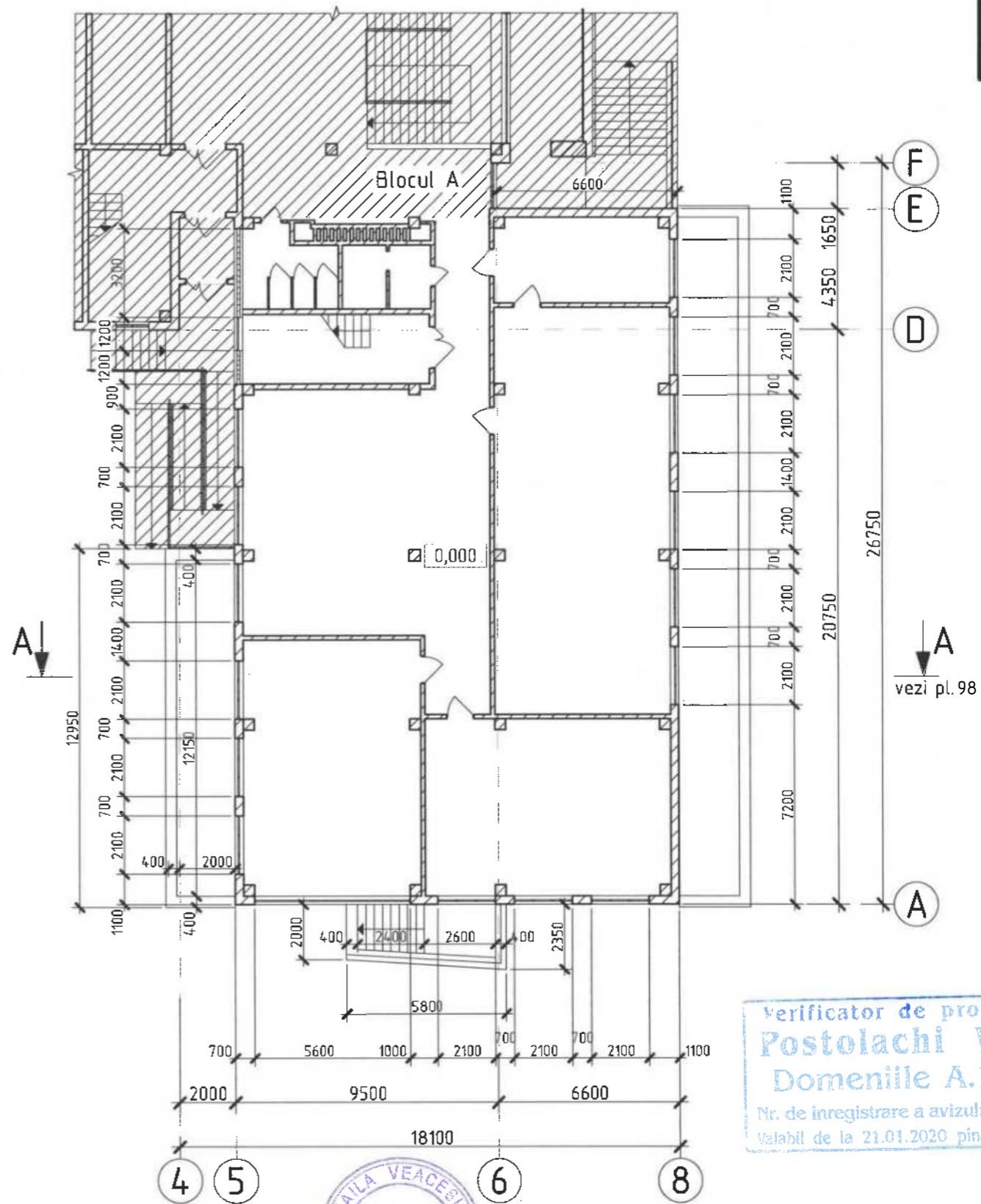
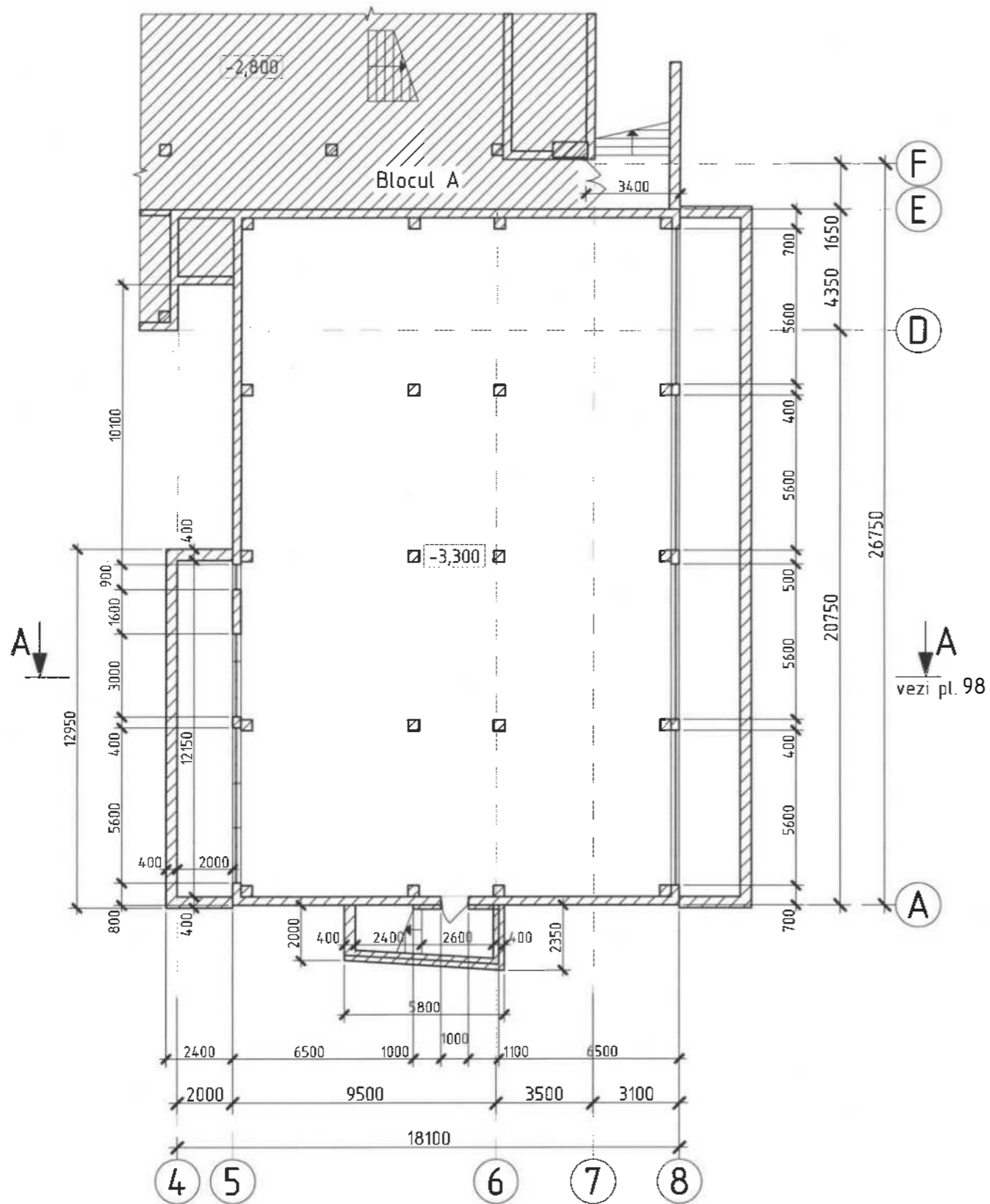
Z024	05.04-D/24-2-1-SAC	Reparatia capitala a LT "Vasile Alecsandri" cu evidentierea a 3 etape: I-amenajarea teritoriului; II-renovarea grupurilor sanitare; III-termoizolarea fatadelor din str. Ivan Konev, nr.16/A, mun. Balti		
A.S.P	Mihaila V.	07.24	LT "Vasile Alecsandri"	
I.S.P	Hihlat Em.	07.24	Etapa III - termoizolarea fatadelor Blocul A	
Elaborat	Mihaila V.	07.24	Fatada in axe I-D si 3-8 prezentarea coloristica. Fisa coloristica	SRL "Geo-Cad-Proiect" mun. Balti
			faza PE	plansa 94
				planse

Plan releveu cota -3,300

sc.1:200

Plan releveu cota 0,000

sc.1:200



Nr. inve.a orig Data si semnatura Nr. inve.schim.

- Perete existent

Verificator de proiecte 027
Postolachi Valeriu
 Domeniile A.1.2.3.4
 Nr. de inregistrare a avizului 250/2019
 Valabil de la 21.01.2020 până la 21.01.2025

MIHAILA VEACESLAV
 2024-P
 Nr.1306
 3a,b

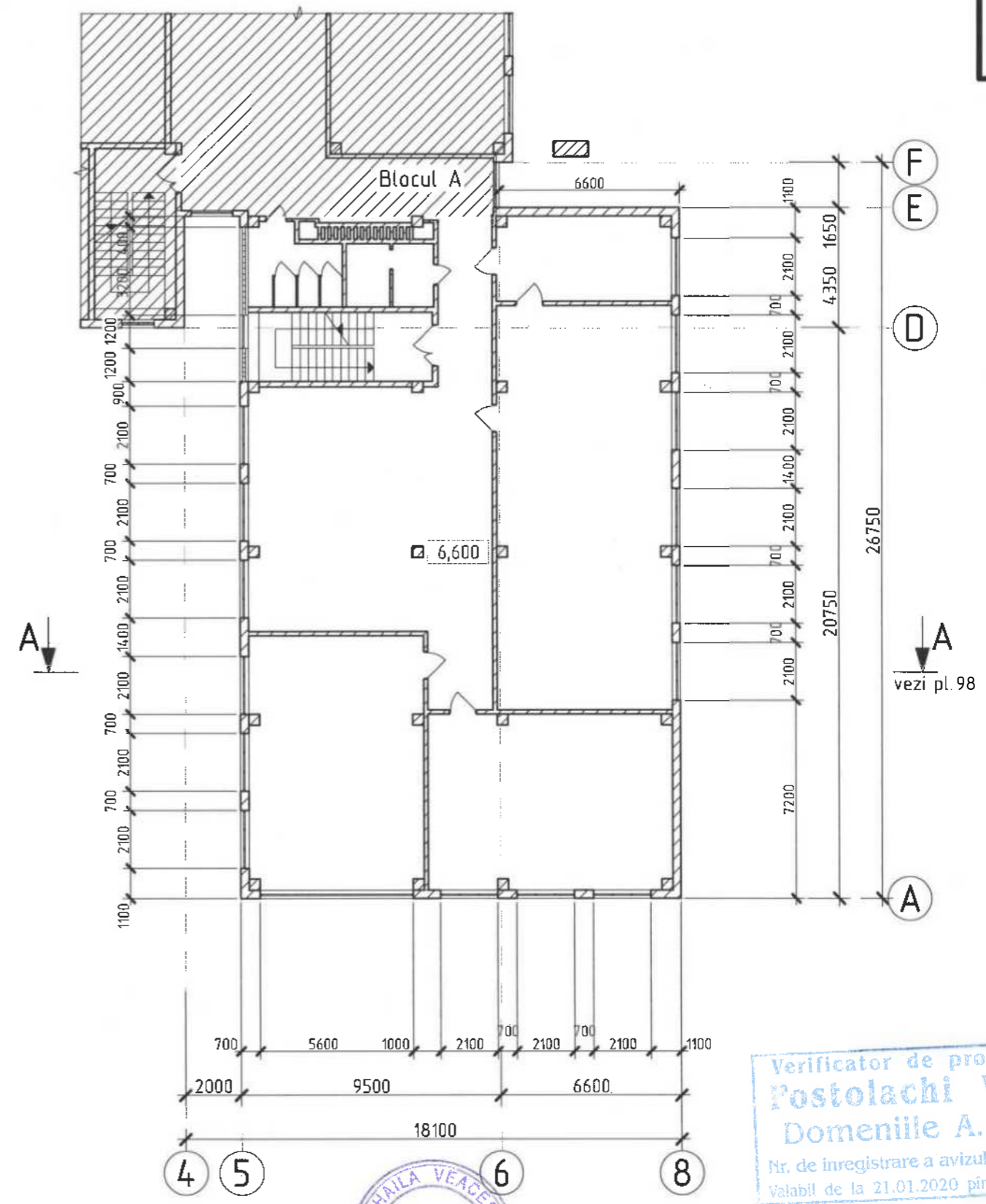
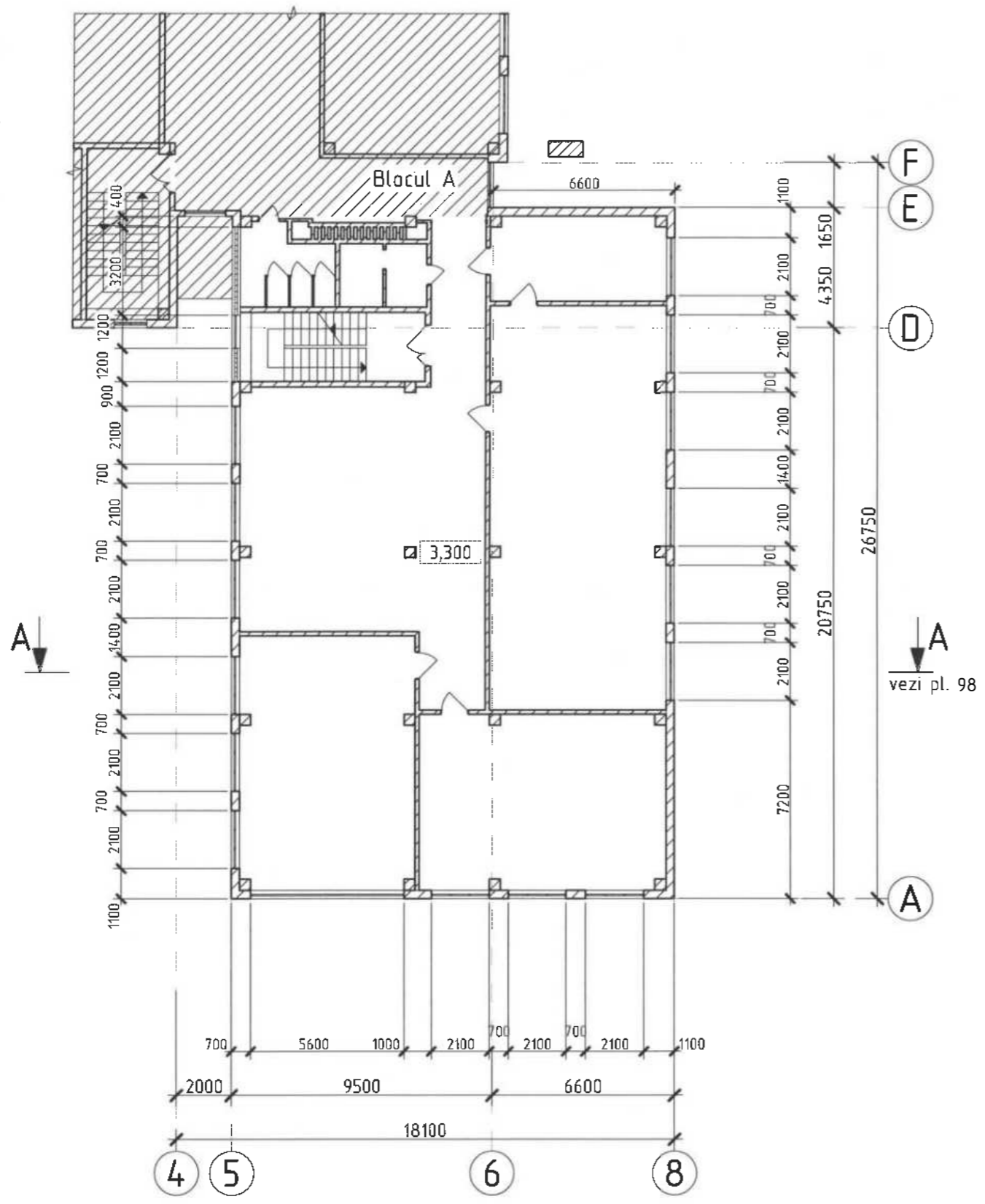
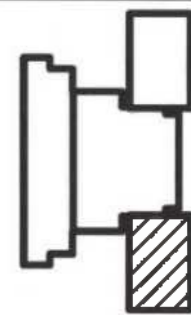
2024	05.04-D/24-2-1-SAE	Reparatia capitala a LT "Vasile Alecsandri" cu evidentierea a 3 etape: I- amenajarea teritoriului; II-renovarea grupurilor sanitare; III-termoizolarea fatadelor din str. Ivan Konev, nr.16/A, mun. Balti	faza	plansa	planse
A.S.P	Mihaila V.	LT "Vasile Alecsandri"	PE	95	
I.S.P	Hihlat Em.	Etapa III - termoizolarea fatadelor Blocul B			
Elaborat	Mihaila V.	Plan releveu cota -3,300 si 0,000			SRL "Geo-Cad-Proiect" mun. Balti

Plan releveu cota 3,300

sc.1:200

Plan releveu cota 6,600

sc.1:200



- Perete existent

Verificator de proiecte 027
Postolachi Valeriu
 Domeniile A.1.2.7.4
 Nr. de inregistrare a avizului
 Valabil de la 21.01.2020 până la 21.01.2021

MIHAILA VEAGESLA
 2024-P
 Nr.1306

Nr.inve.a orig Data si semnatura Nr.inve.schim.

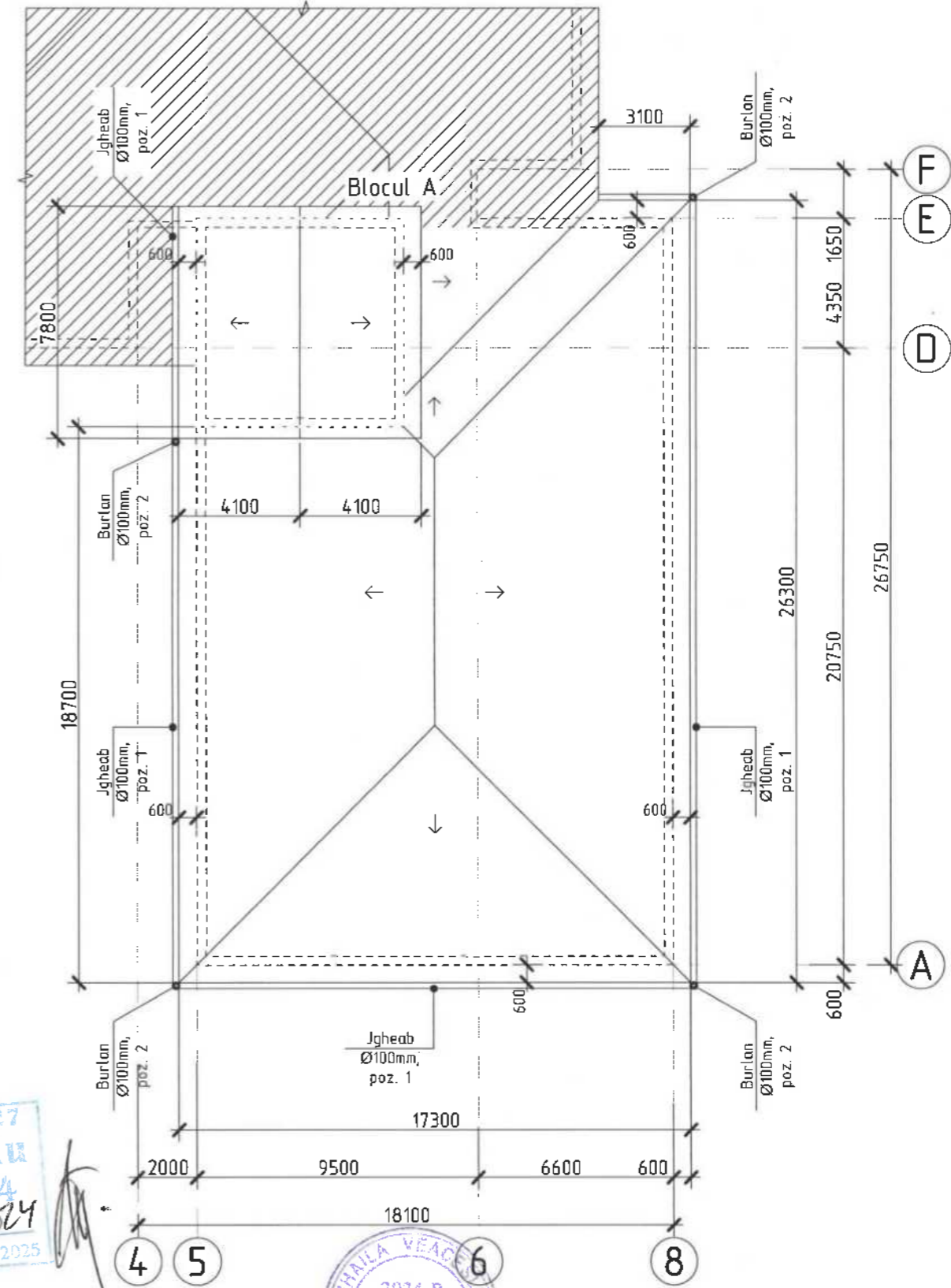
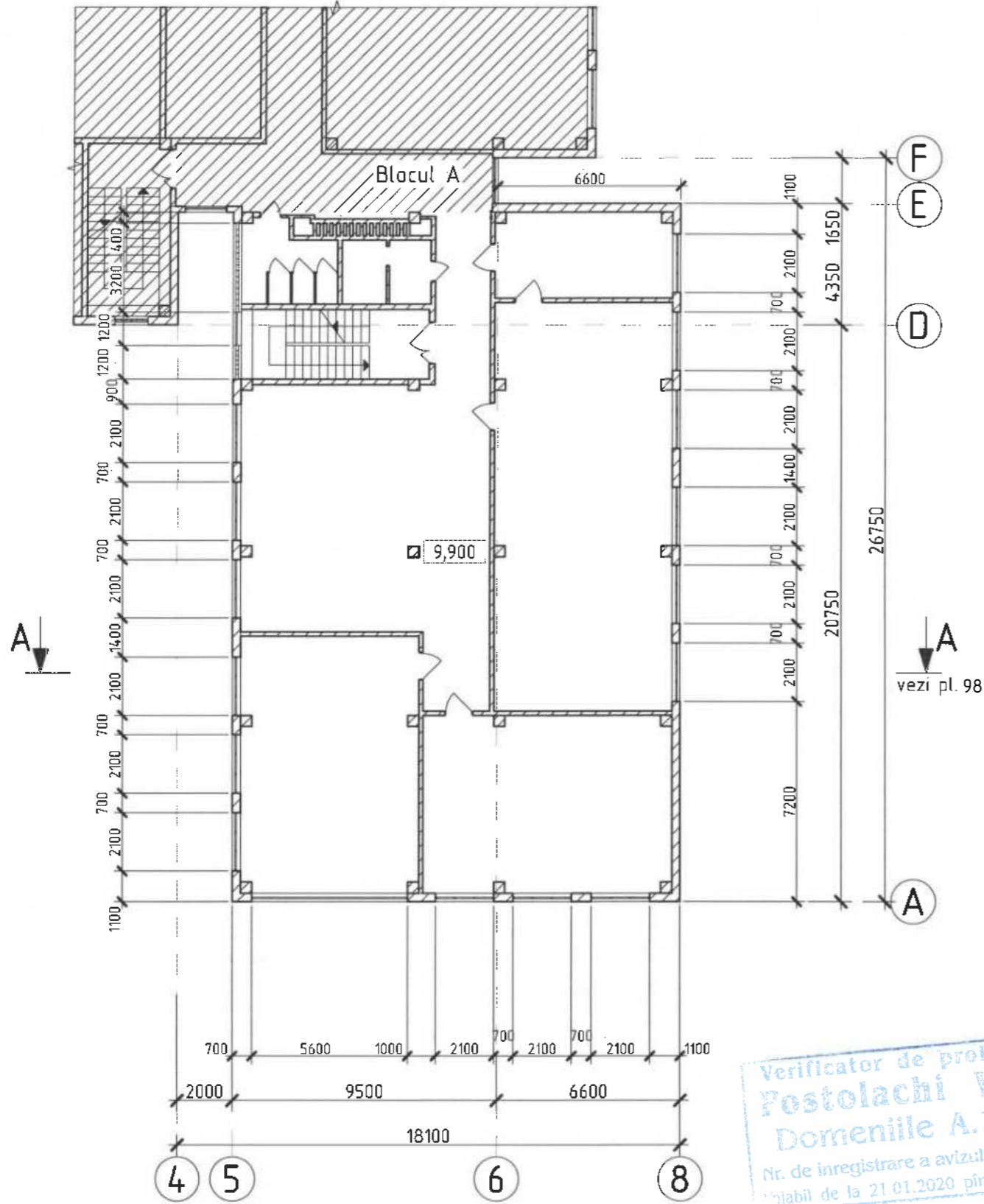
2024	05.04-D/24-2-1	SAC TP	Reparatia capitala a LT "Vasile Alecsandri" cu evidentierea a 3 etape: I- amenajarea teritoriului; II-renovarea grupurilor sanitare, III-termoizolarea fatadelor din str. Ivan Konev, nr.16/A, mun. Balti	faza	plansa	planse
A.S.P	Mihaila V.	07.24	LT "Vasile Alecsandri" Etapa III - termoizolarea fatadelor Blocul B	PE	96	
I.S.P	Hihlat Em.	07.24				
Elaborat	Mihaila V.	07.24	Plan releveu cota 3,300 si 6,600	SRL "Geo-Cad-Proiect" mun. Balti		

Plan releveu cota 9,900

sc.1:200

Plan releveu acoperis

sc.1:200



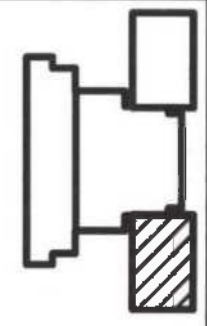
Verificator de proiecte 027
Postolachi Valeriu
 Domeniile A.1.2.3.4
 Nr. de inregistrare a avizului 150/2024
 Valabil de la 21.01.2020 pînă la 21.01.2025

MIHAILA VEAGE
 2024-P
 Nr.1306
 3a,b

- Perete existent

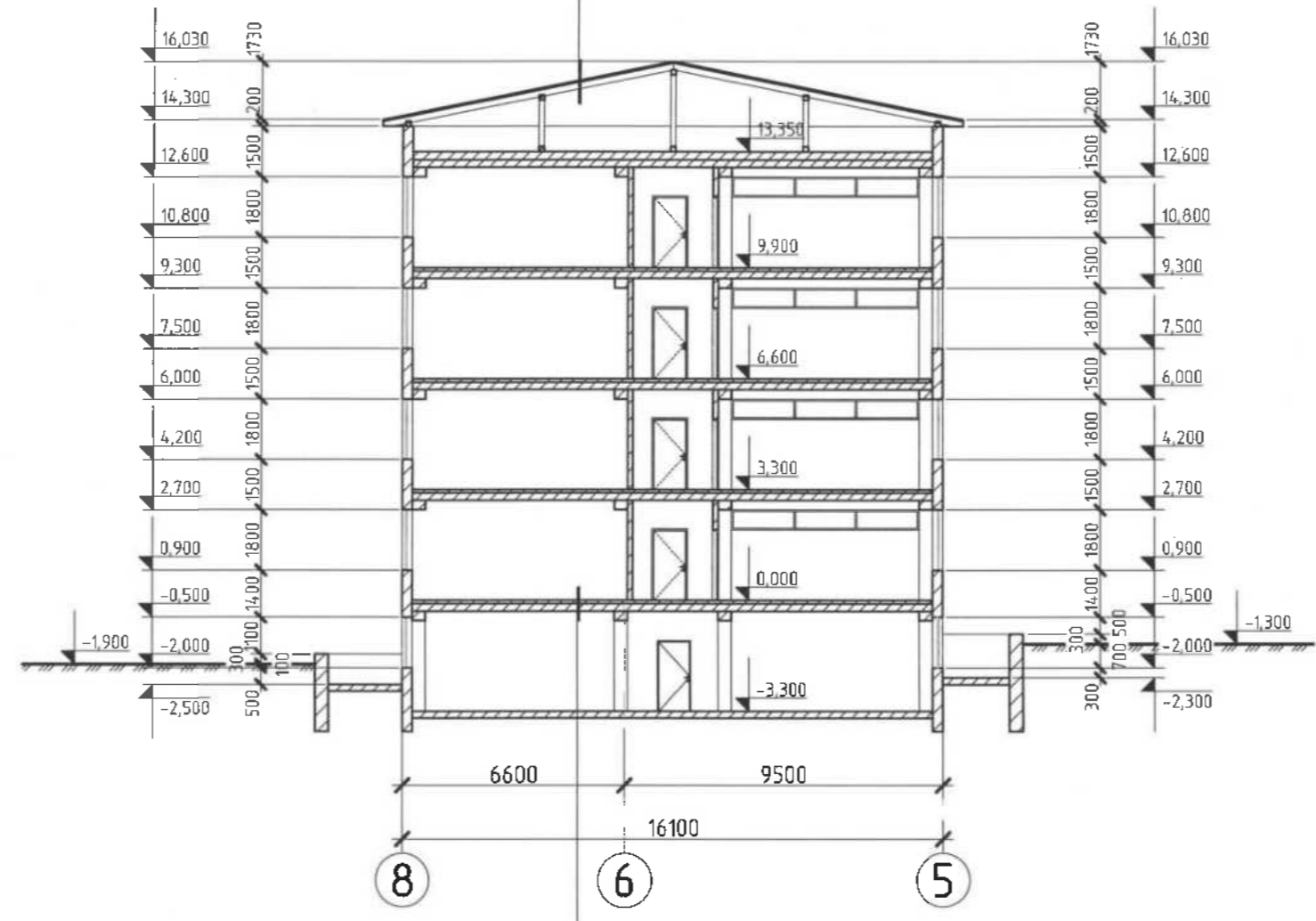
Nr.inve.a orig. Data si semnatura Nr.inve.schim.

2024	05.04-D/24-2-1-SAL	Reparatia capitala a LT "Vasile Alecsandri" cu evidentiarea a 3 etape: I- amenajarea teritoriului; II- renovarea grupurilor sanitare; III- termoizolarea fatadelor din str. Ivan Konev, nr.16/A, mun. Balti		
A.S.P	Mihaila V.	07.24	LT "Vasile Alecsandri"	faza
I.S.P	Hihtat Em.	07.24	Etapa III - termoizolarea fatadelor Blocul B	planse
Elaborat	Mihaila V.	07.24	Plan releveu cota 9,900 si acoperis	planse
				PE
				97
				SRL "Geo-Cad-Proiect"
				mun. Balti



- 1. Invelis existent din foi ondulate din asbociment
- 2. Sipca existenta din lemn
- 5. Carcasa de rezistenta existenta din lemn

Sectiunea A-A (relevu)
sc.1:200



- 1. Invelis existent a podelei din strat de mortar $\delta=80\text{mm}$
- 2. Planseu existent din panouri prefabricate cu goluri $\delta=220\text{mm}$

- Perete existent

Verificator de proiecte 027
Postolachi Valeriu
Domeniile A.1,2,3,4
Nr. de inregistrare a avizului 150/2024
Valabil de la 21.01.2020 pînă la 21.01.2025

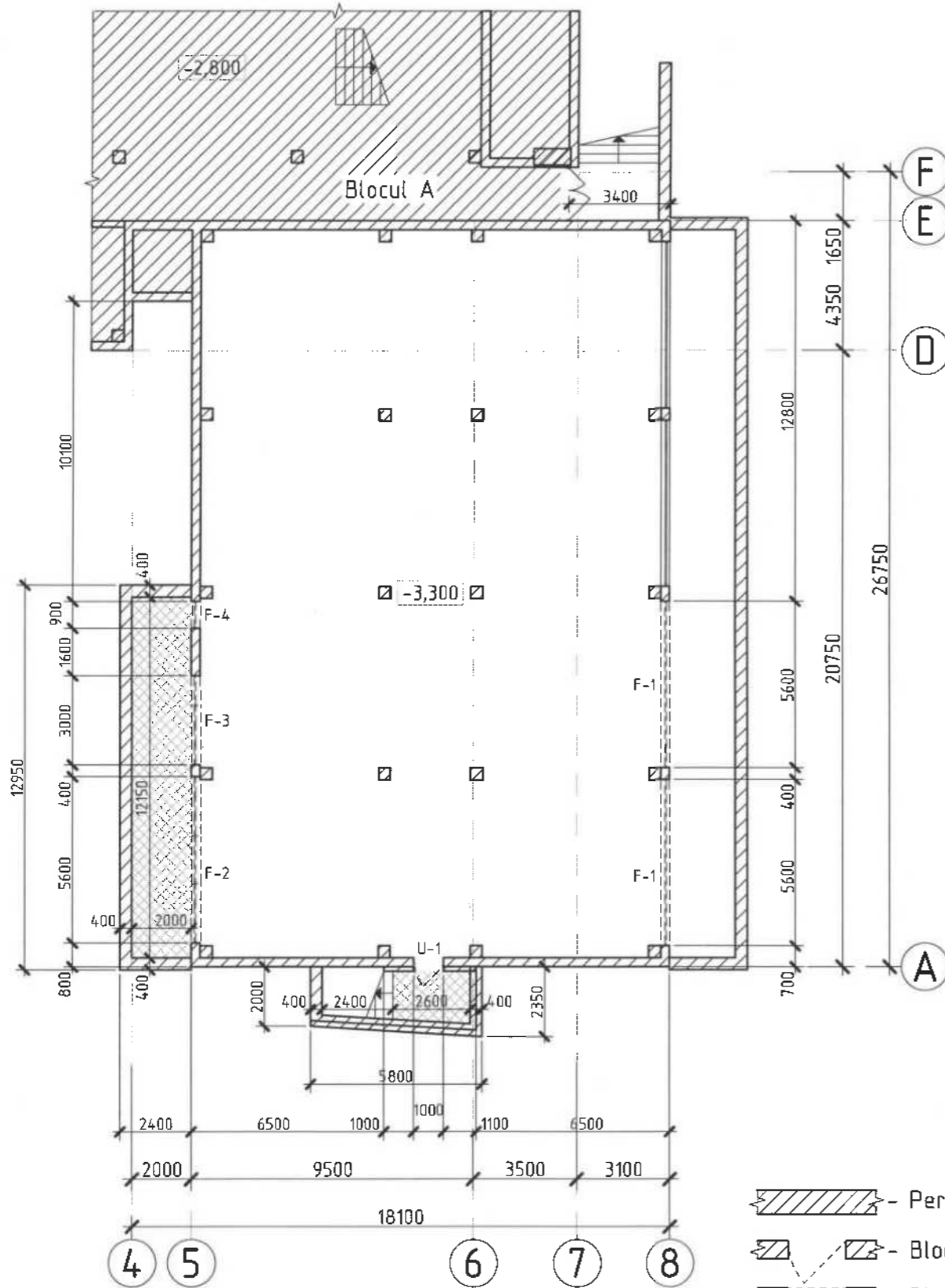
MIHAILA VEACESCU
2024-P
Nr.1306

Nr.inve.a.orig. Data si semnatura Nr.inve.schim.

2024	05.04-D/24-2-1-SAC	Reparatia capitala a LT "Vasile Alecsandri" cu evidentierea a 3 etape: I- amenajarea teritoriului; II-renovarea grupurilor sanitare; III-termoizolarea fatadelor din str. Ivan Konev, nr.16/A, mun. Balti			
A.S.P	Mihaila V.	07.24	LT "Vasile Alecsandri"	faza	
I.S.P	Hihlat Em.	07.24	Etapa III - termoizolarea fatadelor Blocul B	plansa	
Elaborat	Mihaila V.	07.24		planse	
				PE	
				98	
Sectiunea A-A (relevu)				SRL "Geo-Cad-Proiect"	
				mun. Balti	

Plan demontari cota -3,300

sc.1:200



- Perete existent

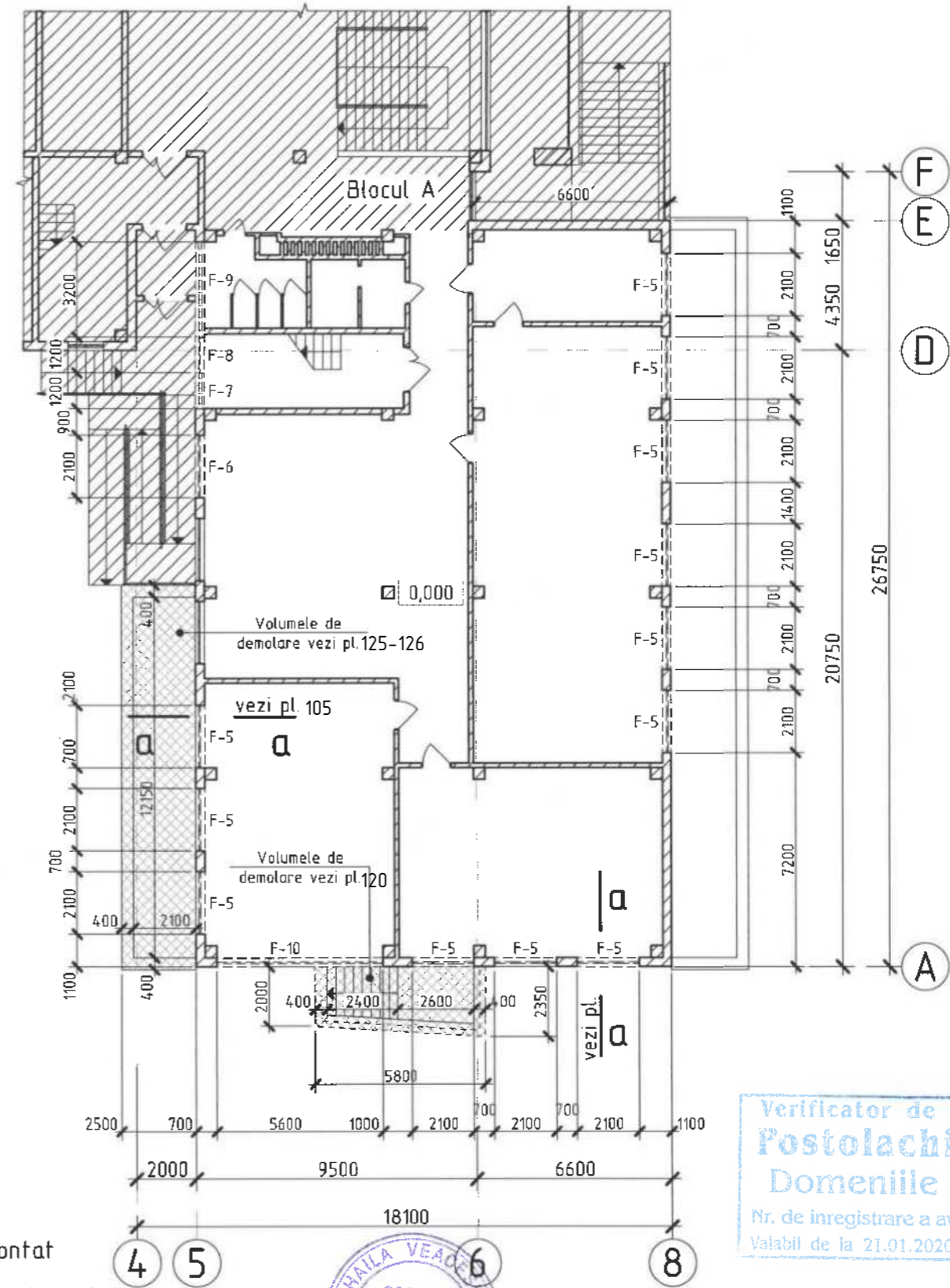
- Bloc de usa demontat

- Bloc de fereastră demontat

- Constructii si invelisuri existente demolate si demontate

Plan demontari cota 0,000

sc.1:200



Verificator de proiecte 027
Postolachi Valeriu
 Domeniile A.1,2,3,4
 Nr. de inregistrare a avizului 130/2024
 Valabil de la 21.01.2020 până la 21.01.2025

MIHAILA VEACU
 2024-P
 Nr.1306

Nr.inve.a orig Data si semnatura Nr.inve.schim.

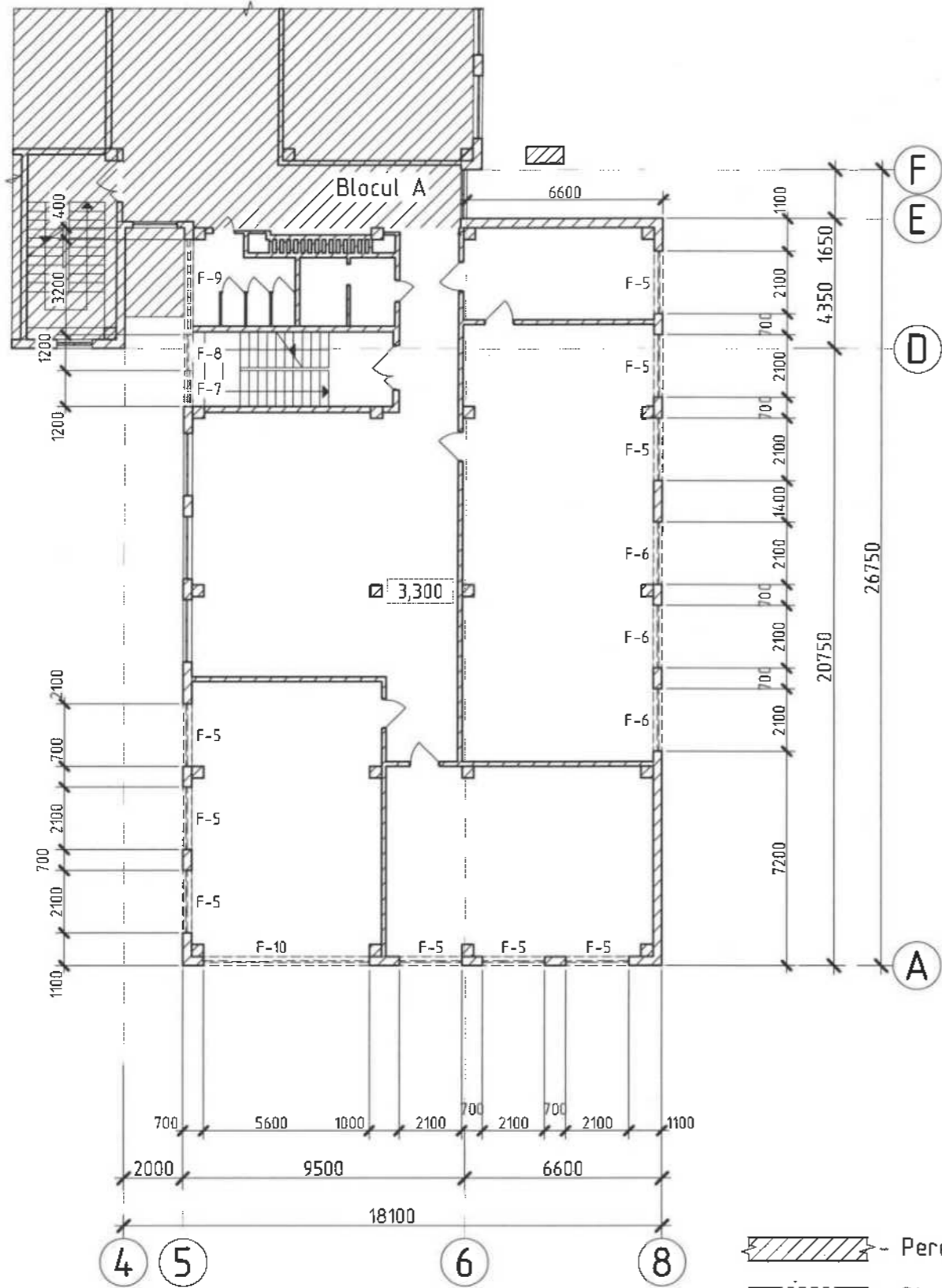
Nota:

- Conform proiectului sunt preconizate urmatoarele tipuri de lucrari de demolare si demontare:
 - Demontarea timplariei exterioare existente din lemn si PVC
 - Demontarea glafurilor existente interioare si exterioare.
 - Lucrarilor de curatare a muchilor golurilor de tencuiala si finisarea existenta.
 - Indepartarea grilajului de protectie existent din metal.
 - Demontarea si demolarea elementelor constructive deficiente a scarilor de acces la demisol si a fantanilor de lumina.
- Lucrarile de demolare vor consta in executarea prin taierea constructiilor supuse demolarii la dimensiuni mici, usor de a le deplasa.
- Volumele lucrarilor de demolare vezi "Specificatia lucrarilor de demolare si demontare" pl. 103
- Lucrarile de demolare vor fi efectuate in conformitate NCM A.08.01:2013 "Organizarea constructiilor" si NCM A.08.02:2014 "Securitatea si sanatatea muncii in constructii".
- Transportarea si depozitarea rezidurilor se va efectua la distanta de 15 km pe teritoriul poligonului de colectare a gunoaiului.

2024	05.04-D/24-2-1-SA	Reparatia capitala a LT "Vasile Alecsandri" cu evidentierea a 3 etape: I- amenajarea teritoriului; II-renovarea grupurilor sanitare; III-termoizolarea fatadelor din str. Ivan Konev, nr.16/A, mun. Balti				
A.S.P	Mihaila V.	07.24	LT "Vasile Alecsandri"	faza	plansa	planse
I.S.P	Hihlat Em.	07.24	Etapa III - termoizolarea fatadelor Blocul B	PE	99	
Elaborat	Mihaila V.	07.24	Plan cota -3,300 si 0,000 (demolari si demontari)	SRL "Geo-Cad-Proiect" mun. Balti		

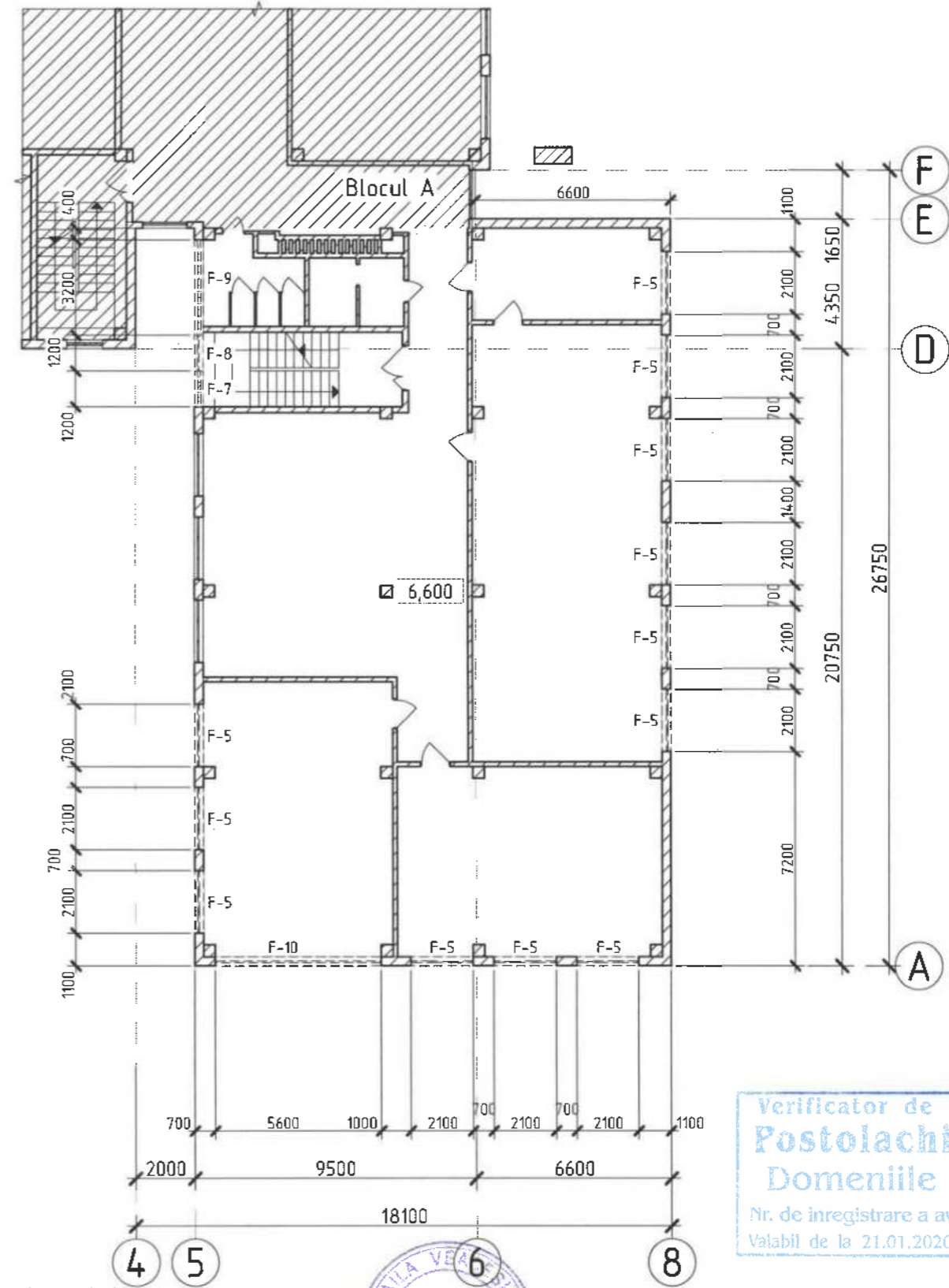
Plan demontari cota 3,300

sc.1:200



Plan demontari cota 6,600

sc.1:200



- Perete existent

- Bloc de fereastră demontat

- Constructii si invelisuri existente demolate si demontate

Verificator de proiecte 027
Postolachi Valeriu
 Domeniile A.1,2,3,4
 Nr. de inregistrare a avizului 250/2024
 Valabil de la 21.01.2020 până la 21.01.2025



Nr.inve.a orig Data si semnatura Nr.inve.schim.

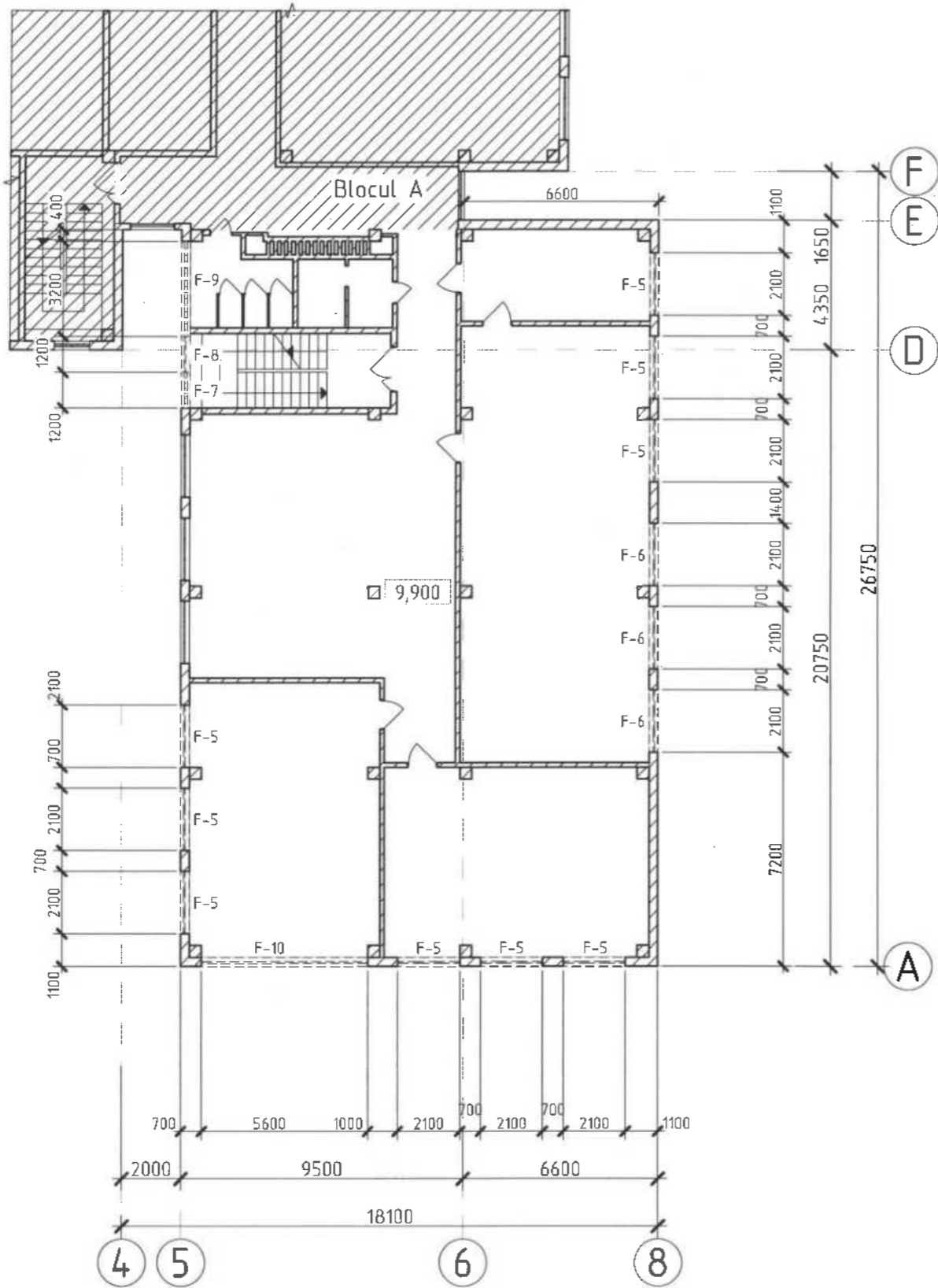
Nota:

- Conform proiectului sint preconizate urmatoarele tipuri de lucrari de demolare si demontare:
 - Demontarea timplariei exterioare existente din lemn, PVC si metal.
 - Demontarea glafurilor existente interioare si exterioare.
 - Lucrarilor de curatare a muchilor golurilor de tencuiala si finisarea existenta.
- Lucrarile de demolare vor consta in executarea prin taierea constructiilor supuse demontarii la dimensiuni mici, usor de a le deplasa.
- Volumele lucrarilor de demolare vezi "Specificatia lucrarilor de demolare si demontare" pl. 104.
- Lucrarile de demolare vor fi efectuate in conformitate NCM A.08.01.2013 "Organizarea constructiilor" si NCM A.08.02.2014 "Securitatea si sanatatea muncii in constructii".
- Transportarea si depozitarea rezidurilor se va efectua la distanta de 15 km pe teritoriul poliunului de colectare a gunoiului.

2024	05.04-D/24-2-1-SAC	Reparatia capitala a LT "Vasile Alecsandri" cu evidentierea a 3 etape: I-amenajarea teritoriului; II-renovarea grupurilor sanitare; III-termoizolarea fatadelor din str. Ivan Konev, nr.16/A, mun. Balti			
A.S.P	Mihaila V.	07.24	LT "Vasile Alecsandri"	faza	plansa
I.S.P	Hihlat Em.	07.24	Etapa III - termoizolarea fatadelor Blocul B	PE	100
Elaborat	Mihaila V.	07.24	Plan cota 3,300 si 6,600 (demolari si demontari)	SRL "Geo-Cad-Proiect" mun. Balti	

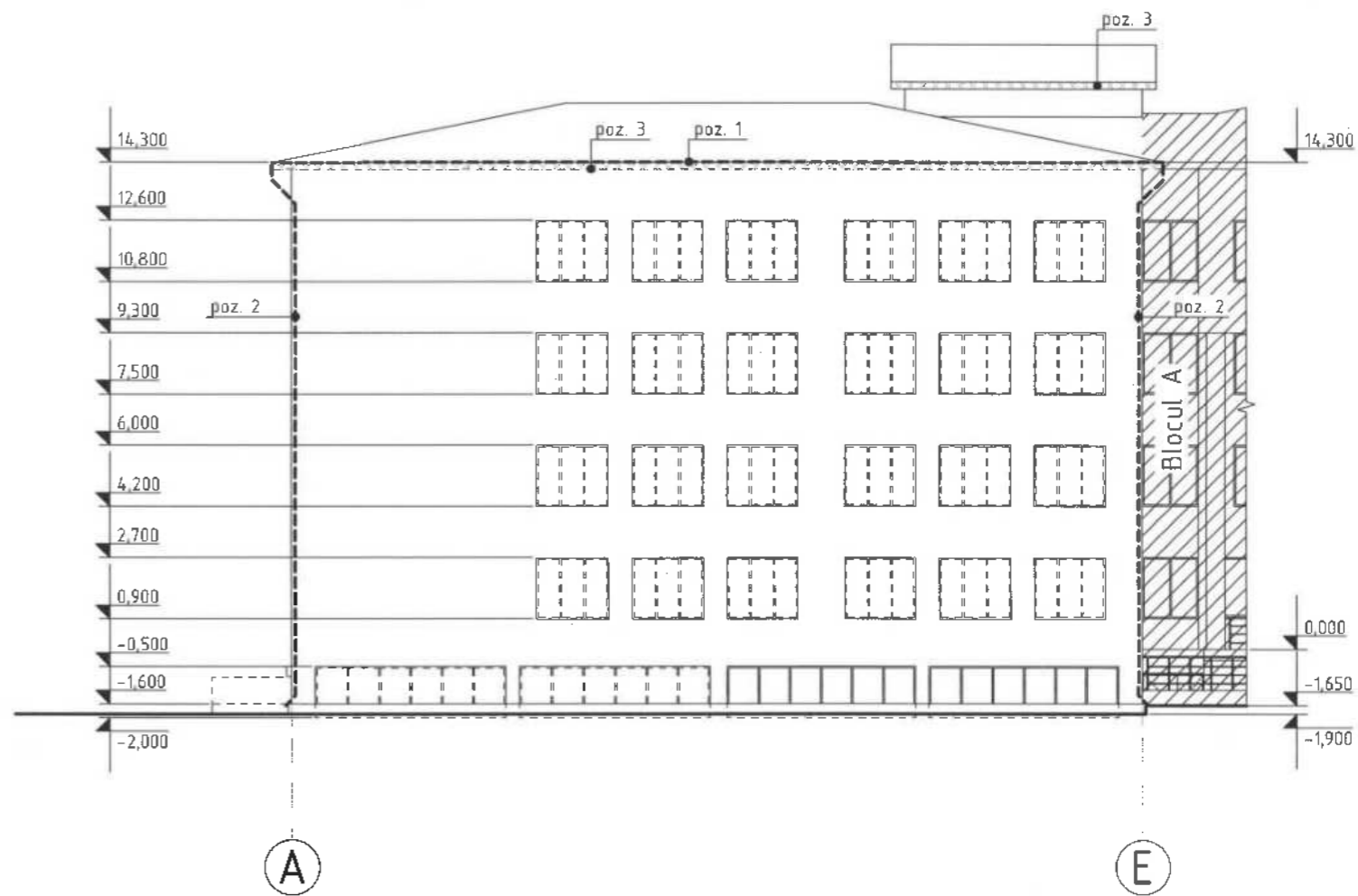
Plan demontari cota 9,900

sc.1:200



Fatada in axe A-E (demontari)

sc. 1:200



Verificator de proiecte 027
Postolachi Valeriu
 Domeniile A.1.2.3.4
 Nr. de inregistrare a avizului 250/2024
 Valabil de la 21.01.2020 până la 21.01.2025

- Perete existent
- Bloc de fereastră demontat
- Constructii existente demolate
- Constructii si invelisuri existente demolate si demontate

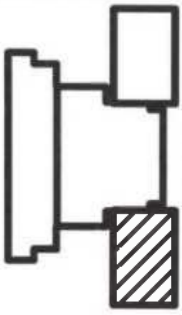


2024	05.04-D/24-2-1-SAC	Reparatia capitala a LT "Vasile Alecsandri" cu evidentierea a 3 etape: I-amenajarea teritoriului; II-renovarea grupurilor sanitare; III-termoizolarea fatadelor din str. Ivan Konev, nr.16/A, mun. Balti				
A.S.P	Mihaila V.	07.24	LT "Vasile Alecsandri"	faza	planse	planse
I.S.P	Hihlat Em.	07.24	Etapa III - termoizolarea fatadelor Blocul B	PE	101	
Elaborat	Mihaila V.	07.24	Plan cota 9,900 (demolari si demontari). Fatada in axe A-E (demontari)	SRL "Geo-Cad-Proiect" mun. Balti		

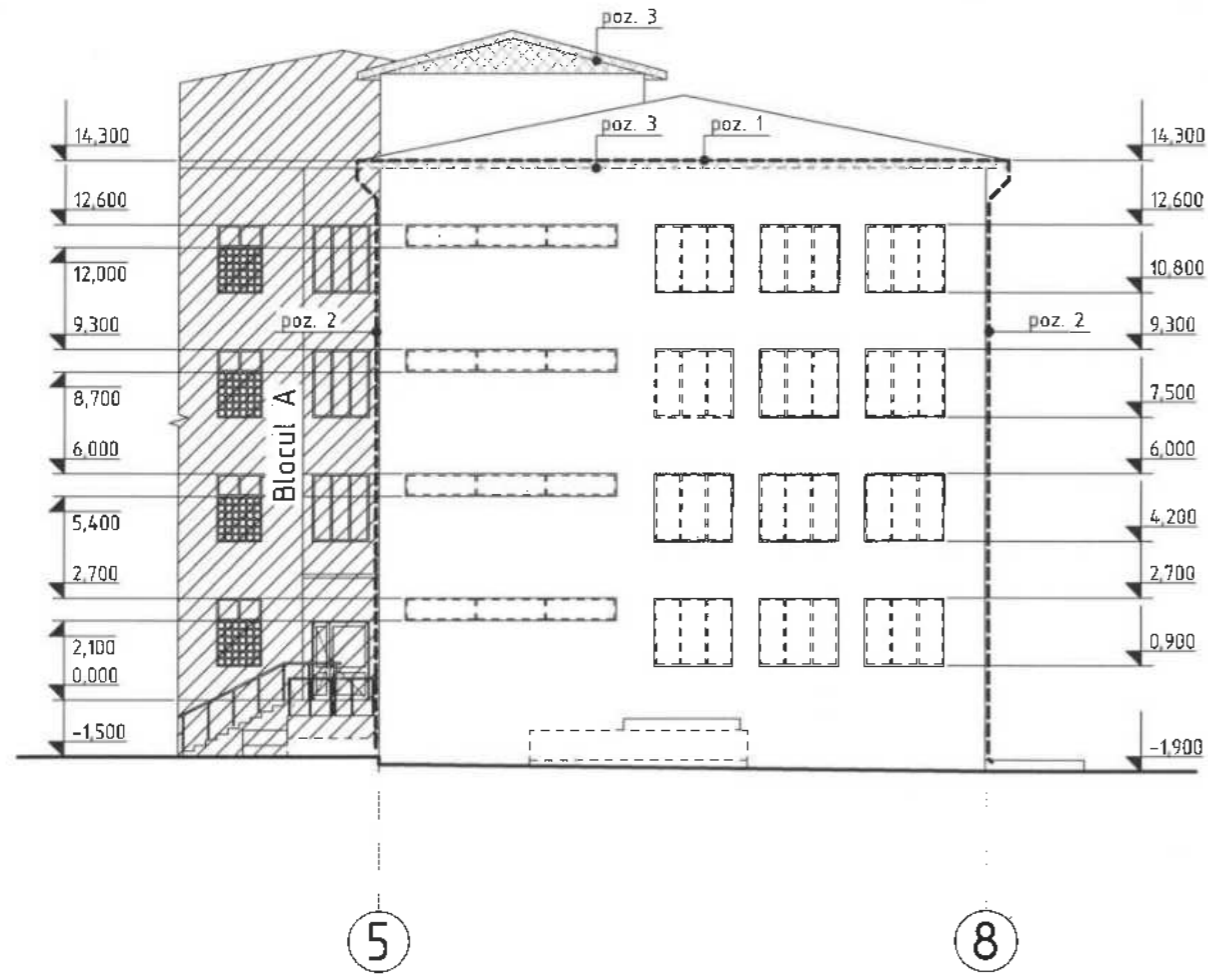
Nr.inve.a orig Data si semnatura Nr.inve.schim.

Nota:

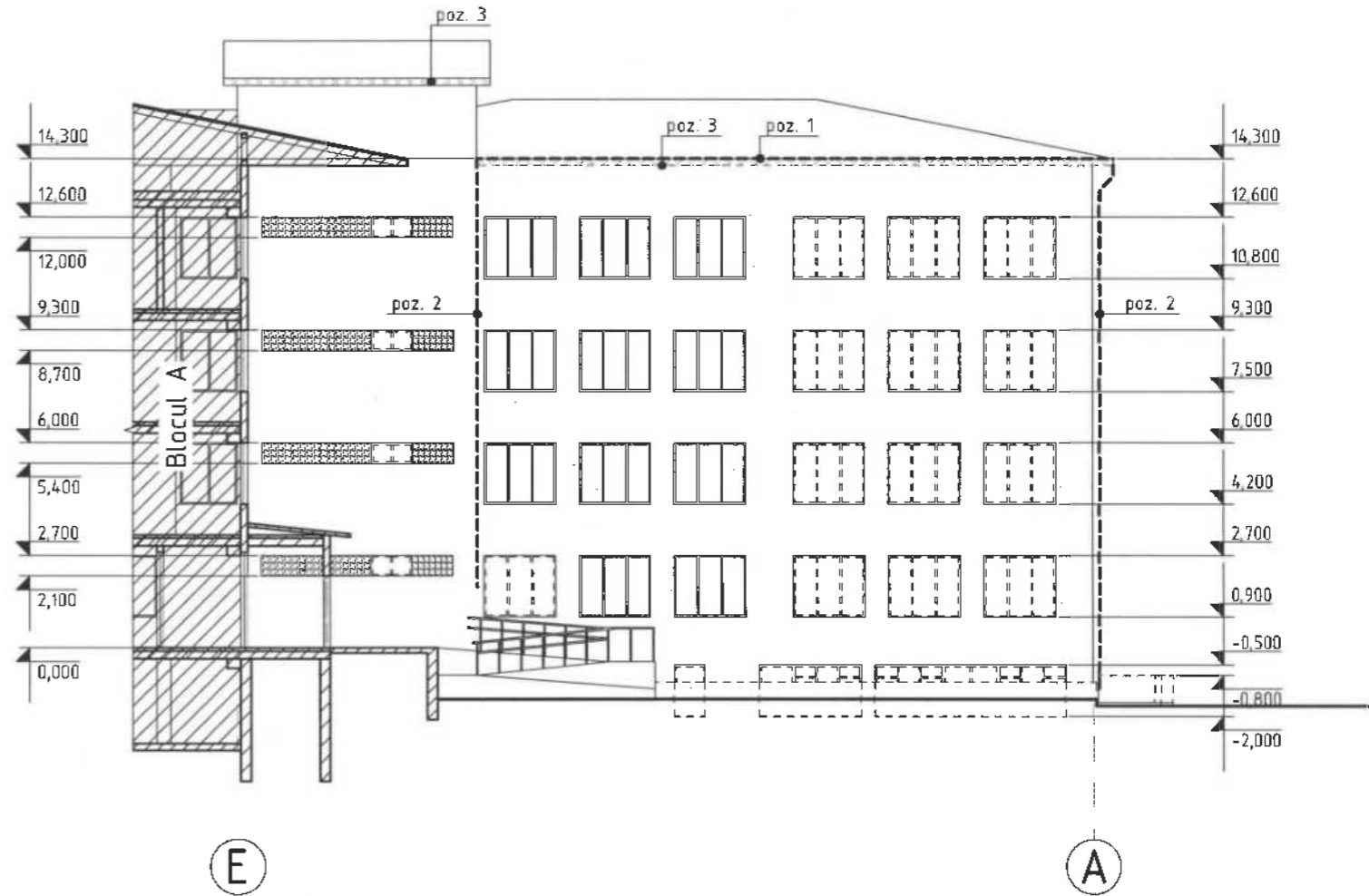
1. Conform proiectului sint preconizate urmatoarele tipuri de lucrari de demolare si demontare:
 - Demontarea timplariei exterioare existente din lemn, PVC si metal.
 - Demontarea glafurilor existente interioare si exterioare.
 - Lucrarilor de curatare a muchilor goturilor de feneala si finisarea existenta.
2. Lucrarile de demolare vor consta in executarea prin taierea constructiilor supuse demolarii la dimensiuni mici, usor de a le deplasa.
3. Volumete lucrarilor de demolare vezi "Specificatia lucrarilor de demolare si demontare" pl. 105
4. Lucrarile de demolare vor fi efectuate in conformitate NCM A.08.01:2013 "Organizarea constructiilor" si NCM A.08.02:2014 "Securitatea si sanatatea muncii in constructii".
5. Transportarea si depozitarea rezidurilor se va efectua la distanta de 15 km pe teritoriul poligonului de colectare a gunoaiului.

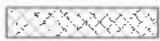


Fatada in axe 5-8 (demontari)
sc. 1:200



Fatada in axe E-A (demontari)
sc. 1:200



--- Constructii existente demolate
 - Constructii si invelisuri existente demolate si demontate

Nota:

- Conform proiectului sunt preconizate urmatoarele tipuri de lucrari de demolare si demontare:
 - Demontarea glafurilor interioare si exterioare.
 - Demontarea finisarii exterioare existente din lemn, PVC si metal.
 - Lucrarilor de curatare a muchilor golurilor de tencuiala si finisarea existenta.
 - Demontarea balustradei existente.
 - Demontarea si demolarea elementelor constructive deteriorate a scarii de acces la subsol si a fantanilor de lumina.
 - Demontarea sistemii de evacuare a apelor pluviale de pe acoperis.
 - Demontarea finisarii existente a stresenii.
 - Indepartarea solului de-a lungul peretilor subsolului, pentru executarea termoizolarii.
 - Curatarea soclului de tencuiala existenta.
- Lucrarile de demolare vor consta in executarea prin taierea constructiilor supuse demolarii la dimensiuni mici, usor de a le deplasa.
- Volumete lucrarilor de demolare vezi "Specificatia lucrarilor de demolare si demontare" pl. 105
- Lucrarile de demolare vor fi efectuate in conformitate NCM A.08.01:2013 "Organizarea constructiilor" si NCM A.08.02:2014 "Securitatea si sanatatea muncii in constructii".
- Transportarea si depozitarea rezidurilor se va efectua la distanta de 15 km pe teritoriul poligonului de colectare a gunoierului.

Verificator de proiecte 027
Postolachi Valeriu
 Domeniile A.1,2,3,4
 Nr. de inregistrare a avizului 250/2024
 Valabil de la 21.01.2020 pînă la 21.01.2025

MIRAILA VEAGESCU
 2024-P
 Nr.1306

2024	05.04-D/24-2-1-SAC	Reparatia capitala a LT "Vasile Alecsandri" cu evidentierea a 3 etape: I- amenajarea teritoriului; II-renovarea grupurilor sanitare; III-termoizolarea fatadelor din str. Ivan Konev, nr.16/A, mun. Balti	faza	plansa	planse
A.S.P	Mihaila V.	LT "Vasile Alecsandri"	PE	102	
I.S.P	Hihlat Em.	Etapa III - termoizolarea fatadelor Blocul B			
Elaborat	Mihaila V.	Fatada in axe 5-8 si E-A (demontari)			SRL "Geo-Cad-Proiect" mun. Balti

Nr.inve.a orig. Data si semnatura Nr.inve.schim.

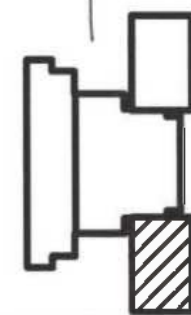
Specificatia lucrarilor de demolare si demontare cota -3,300

Specificatia lucrarilor de demolare si demontare cota 0,000

Pozitia	Denumirea	Cantitate	Unitate de masura	Nota
U-1	Usa din metal 1000x2100(h), S=2,10m ²	1	buc.	2,10 m ²
F-1	Fereastră din PVC 5600x1500(h), S=8,40m ²	2	buc.	16,80 m ²
F-2	Fereastră din lemn 5600x1500(h), S=8,40m ²	1	buc.	8,40 m ²
F-3	Fereastră din PVC 3000x1500(h), S=4,50m ²	1	buc.	4,50 m ²
F-4	Fereastră din lemn 900x1500(h), S=1,35m ²	1	buc.	1,35 m ²
	Grilaj metalic pentru fereastră 5600x1500(h), m=53,53kg	5	buc.	267,65 kg
	Grilaj metalic pentru fereastră 3000x1500(h), m=33,93kg	1	buc.	33,93 kg
	Grilaj metalic pentru fereastră 900x1500(h), m=18,10kg	1	buc.	18,10 kg
	Glaf exterior din tabla l=5600mm, L=150mm	5	buc.	
	Glaf exterior din tabla l=3000mm, L=150mm	1	buc.	
	Glaf exterior din tabla l=900mm, L=150mm	1	buc.	
	Glaf interior din PVC l=5600mm, L=300mm	2	buc.	
	Glaf interior din lemn l=5600mm, L=300mm	1	buc.	
	Glaf interior din lemn l=3000mm, L=300mm	1	buc.	
	Glaf interior din lemn l=900mm, L=300mm	1	buc.	
	Curatarea muchilor golurilor existente de tencuiala din mortar δ=30mm, L=400mm, l=62,60m	25,04	m ²	0,75 m ³

Pozitia	Denumirea	Cantitate	Unitate de masura	Nota
F-5	Fereastră din PVC 2100x1800(h), S=3,78m ²	12	buc.	45,36 m ²
F-6	Fereastră din lemn 2100x1800(h), S=3,78m ²	1	buc.	3,78 m ²
F-7	Fereastră din caramida de sticla 1200x600(h), S=0,72m ²	1	buc.	0,72 m ²
F-8	Fereastră din lemn 1200x600(h), S=0,72m ²	1	buc.	0,72 m ²
F-9	Fereastră din caramida de sticla 3200x600(h), S=1,92m ²	1	buc.	1,92 m ²
F-10	Fereastră din PVC 5600x600(h), S=3,36m ²	1	buc.	3,36 m ²
	Glaf exterior din tabla l=2100mm, L=150mm	13	buc.	
	Glaf exterior din tabla l=5600mm, L=150mm	1	buc.	
	Glaf interior din PVC l=2100mm, L=200mm	12	buc.	
	Glaf interior din lemn l=2100mm, L=200mm	1	buc.	
	Glaf interior din PVC l=5600mm, L=200mm	1	buc.	
	Curatarea muchilor golurilor existente de tencuiala din mortar δ=30mm, L=300mm, l=126,20m	37,86	m ²	1,14 m ³

Verificator de proiecte 027
Postolachi Valeriu
 Domeniile A.1.2.3.4
 Nr. de inregistrare a avizului 250/2024
 Valabil de la 21.01.2020 până la 21.01.2025



Nota:
 1. Plansa data vezi cu pl. 99

2024	05.04-D/24-2-1-SAC	Reparatia capitala a LT "Vasile Alecsandri" cu evidentierea a 3 etape: I-amenajarea teritoriului; II-renovarea grupurilor sanitare; III-termoizolarea fatadelor din str. Ivan Konev, nr.16/A, mun. Balti	faza	plansa	planse
A.S.P	Mihaila V.	07.24	PE	103	
I.S.P	Hihlat Em.	07.24			
Elaborat	Mihaila V.	07.24			
			Specificatia lucrarilor de demolare si demontare cota -3,300 si 0,000		
			SRL "Geo-Cad-Proiect" mun. Balti		

Nr.inve.a.orig. Data si semnatura Nr.inve.schim.

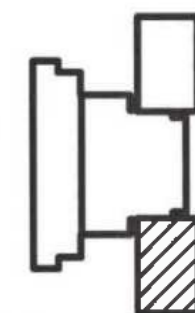
Specificatia lucrarilor de demolare si demontare cota 3,300

Specificatia lucrarilor de demolare si demontare cota 6,600

Pozitia	Denumirea	Cantitate	Unitate de masura	Nota
F-5	Fereastră din PVC 2100x1800(h), S=3,78m ²	9	buc.	34,02 m ²
F-6	Fereastră din lemn 2100x1800(h), S=3,78m ²	3	buc.	11,34 m ²
F-7	Fereastră din caramida de sticla 1200x600(h), S=0,72m ²	1	buc.	0,72 m ²
F-8	Fereastră din lemn 1200x600(h), S=0,72m ²	1	buc.	0,72 m ²
F-9	Fereastră din caramida de sticla 3200x600(h), S=1,92m ²	1	buc.	1,92 m ²
F-10	Fereastră din PVC 5600x600(h), S=3,36m ²	1	buc.	3,36 m ²
	Glaf exterior din tabla l=2100mm, L=150mm	12	buc.	
	Glaf exterior din tabla l=5600mm, L=150mm	1	buc.	
	Glaf interior din PVC l=2100mm, L=200mm	9	buc.	
	Glaf interior din lemn l=2100mm, L=200mm	3	buc.	
	Glaf interior din PVC l=5600mm, L=200mm	1	buc.	
	Curatarea muchiiilor golurilor existente de tencuiala din mortar δ=30mm, L=300mm, l=118,40m	35,52	m ²	1,07 m ³

Pozitia	Denumirea	Cantitate	Unitate de masura	Nota
F-5	Fereastră din PVC 2100x1800(h), S=3,78m ²	12	buc.	45,36 m ²
F-7	Fereastră din caramida de sticla 1200x600(h), S=0,72m ²	1	buc.	0,72 m ²
F-8	Fereastră din lemn 1200x600(h), S=0,72m ²	1	buc.	0,72 m ²
F-9	Fereastră din caramida de sticla 3200x600(h), S=1,92m ²	1	buc.	1,92 m ²
F-10	Fereastră din PVC 5600x600(h), S=3,36m ²	1	buc.	3,36 m ²
	Glaf exterior din tabla l=2100mm, L=150mm	12	buc.	
	Glaf exterior din tabla l=5600mm, L=150mm	1	buc.	
	Glaf interior din PVC l=2100mm, L=200mm	12	buc.	
	Glaf interior din PVC l=5600mm, L=200mm	1	buc.	
	Curatarea muchiiilor golurilor existente de tencuiala din mortar δ=30mm, L=300mm, l=118,40m	35,52	m ²	1,07 m ³

Verificator de proiecte 027
Postolachi Valeriu
 Domeniile A.1.2.3.4
 Nr. de inregistrare a avizului 250/2024
 Valabil de la 21.01.2020 până la 21.01.2025



MIHAILA VEACESLAV
 2024-P
 Nr. 1306
 3a.b

Nota:
 1. Plansa data vezi cu pl.100

2024	05.04-D/24-2-1-SAC	PROIECT	Reparatia capitala a LT "Vasile Alecsandri" cu evidentierea a 3 etape: I- amenajarea teritoriului; II-renovarea grupurilor sanitare; III-termoizolarea fatadelor din str. Ivan Konev, nr.16/A, mun. Balti	faza	plansa	planse
A.S.P	Mihaila V.	07.24	LT "Vasile Alecsandri"	PE	104	
I.S.P	Hihtat Em.	07.24	Etapa III - termoizolarea fatadelor Blocul B			
Elaborat	Mihaila V.	07.24	Specificatia lucrarilor de demolare si demontare cota 3,300,6,600	SRL "Geo-Cad-Proiect" mun. Balti		

Nr.inve.a orig Data si semnatura Nr.inve.schim.

Specificatia lucrarilor de demolare si demontare cota 9,900

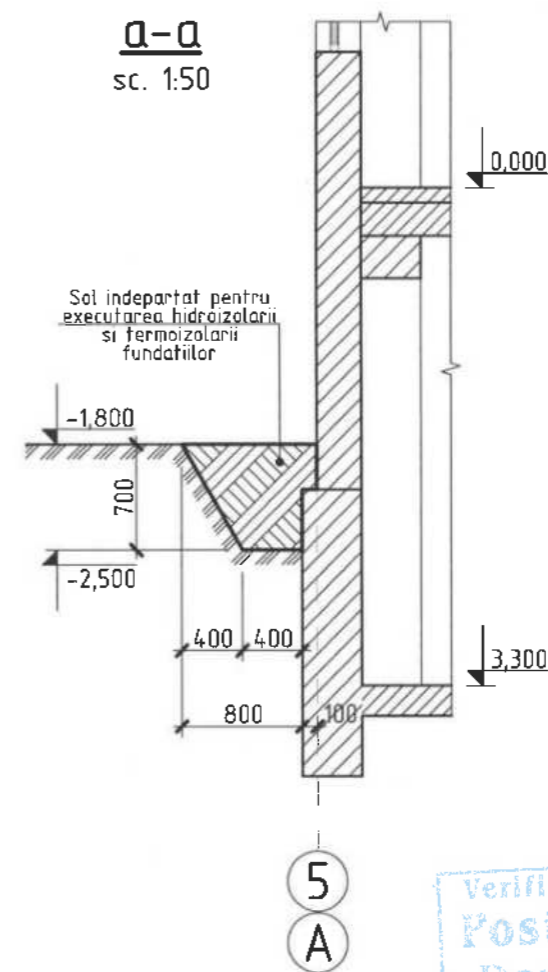
Pozitia	Denumirea	Cantitate	Unitate de masura	Nota
F-5	Fereastră din PVC 2100x1800(h), S=3,78m ²	9	buc.	34,02 m ²
F-6	Fereastră din lemn 2100x1800(h), S=3,78m ²	3	buc.	11,34 m ²
F-7	Fereastră din caramida de sticla 1200x600(h), S=0,72m ²	1	buc.	0,72 m ²
F-8	Fereastră din lemn 1200x600(h), S=0,72m ²	1	buc.	0,72 m ²
F-9	Fereastră din caramida de sticla 3200x600(h), S=1,92m ²	1	buc.	1,92 m ²
F-10	Fereastră din PVC 5600x600(h), S=3,36m ²	1	buc.	3,36 m ²
	Glaf exterior din tabla l=2100mm, L=150mm	12	buc.	
	Glaf exterior din tabla l=5600mm, L=150mm	1	buc.	
	Glaf interior din PVC l=2100mm, L=200mm	9	buc.	
	Glaf interior din lemn l=2100mm, L=200mm	3	buc.	
	Glaf interior din PVC l=5600mm, L=200mm	1	buc.	
	Curatarea muchiiilor golurilor existente de tencuiala din mortar δ=30mm, L=300mm, l=118,40m	35,52	m ²	1,07 m ³

Specificatia lucrarilor de demolare si demontare acoperis

Pozitia	Denumirea	Cantitate	Unitate de masura	Nota
1	Burlan din tabla zincata Ø=100mm	62,00	m	
2	Jgheab din tabla zincata Ø=100mm	67,60	m	
3	Captusiala de streasina din lambriu de plastic	81,40	m ²	
	Demontarea temporara a invelisului de acoperis din foi ondulate din asbociment	81,00	m ²	

Specificatia lucrarilor de demolare si demontare exterioara

Pozitia	Denumirea	Cantitate	Unitate de masura	Nota
	Tencuiala din mortar a soclului δ=50mm	26,00	m ²	1,30 m ³
	Sol indepartat pentru executarea hidroizolarii si termoizolarii fundatiilor	11,25	m ³	Vezi sectiunea a-a



Verificator de proiecte 027
Postolachi Valeriu
 Domeniile A.1.2.3.4
 Nr. de inregistrare a avizului 250/2020
 Valabil de la 21.01.2020 pînă la 21.01.2021

MIHAILA VEACESLAV
 2024-P
 Nr. 1306

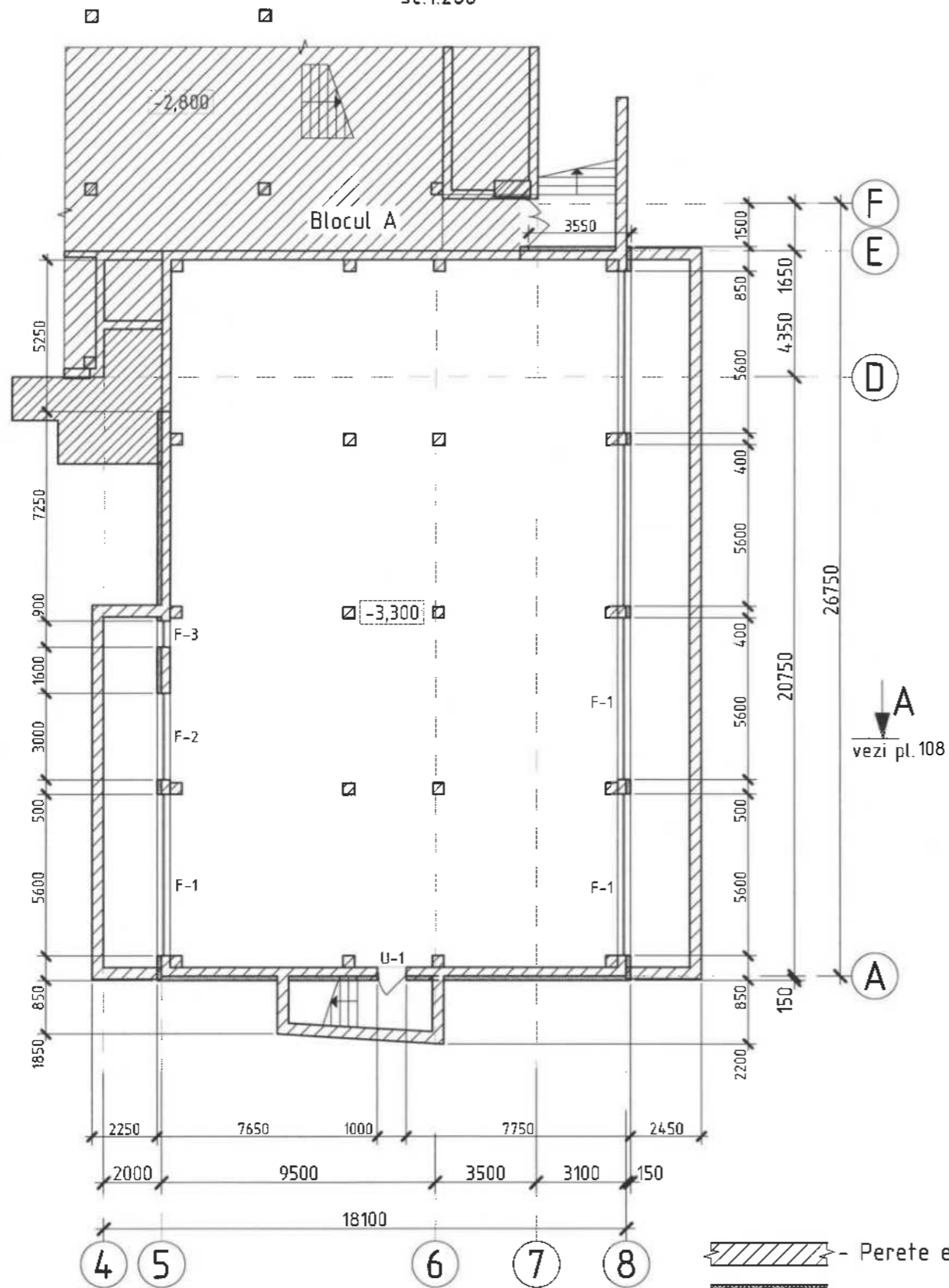
Nota:
 1. Plansa data vezi cu pl. 99, 101-102

2024	05.04-D/24-2-1-SAC	SRD	Reparatia capitala a LT "Vasile Alecsandri" cu evidentierea a 3 etape: I- amenajarea teritoriului; II-renovarea grupurilor sanitare; III-termoizolarea fatadelor din str. Ivan Konev, nr.16/A, mun. Balti	faza	plansa	planse
A.S.P	Mihaila V.	07.24	LT "Vasile Alecsandri" Etapa III - termoizolarea fatadelor Blocul B	PE	105	
I.S.P	Hihlat Em.	07.24				
Elaborat	Mihaila V.	07.24	Specificatia lucrarilor de demolare si demontare cota 9,900. Sectiunea a-a	SRL "Geo-Cad-Proiect" mun. Balti		

Nr. inve. a orig. Data si semnatura Nr. inve. schim.

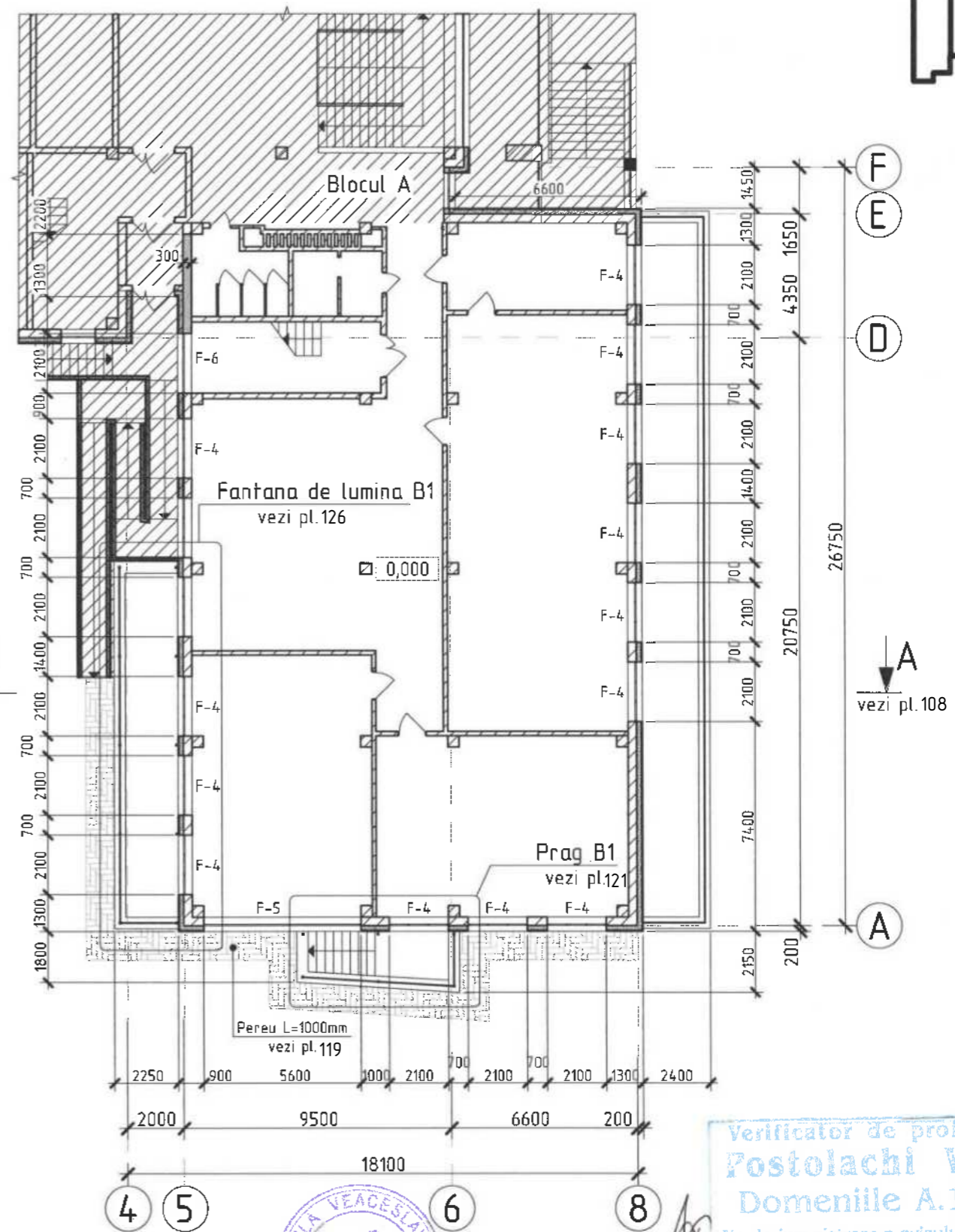
Plan cota -3,300

sc.1:200



Plan cota 0,000

sc.1:200



- Perete existent
- Termoizolarea peretilor exteriori existenti
- Zone a golului de usa si fereastră incastrate

Verificator de proiecte 037
Postolachi Valeriu
 Domeniile A.1,2,3,4
 Nr. de inregistrare a avizului 210/2019
 Valabil de la 21.01.2020 până la 21.01.2025



Nr.inve.a orig Data si semnatura Nr.inve.schim.

Nota:

1. Conform proiectului sint preconizate urmatoarele tipuri de lucrari de reparatie:
 - Incastrarea golurilor.
 - Montarea blocurilor de usa si fereastră, vezi "Specificatia blocurilor de usa si fereastră" pl. 114, 115
 - Tencuirea, chituirea si finisarea muchilor si zonelor de perete din jurul golurilor, vezi "Specificatia materialelor de finisare" pl. 115
 - Termoizolarea peretilor exteriori, vezi "Specificatia materialelor" pl. 112
 - Reparatia scarii de acces la demisol si a fantanii de lumina.
 - Executarea pereului.

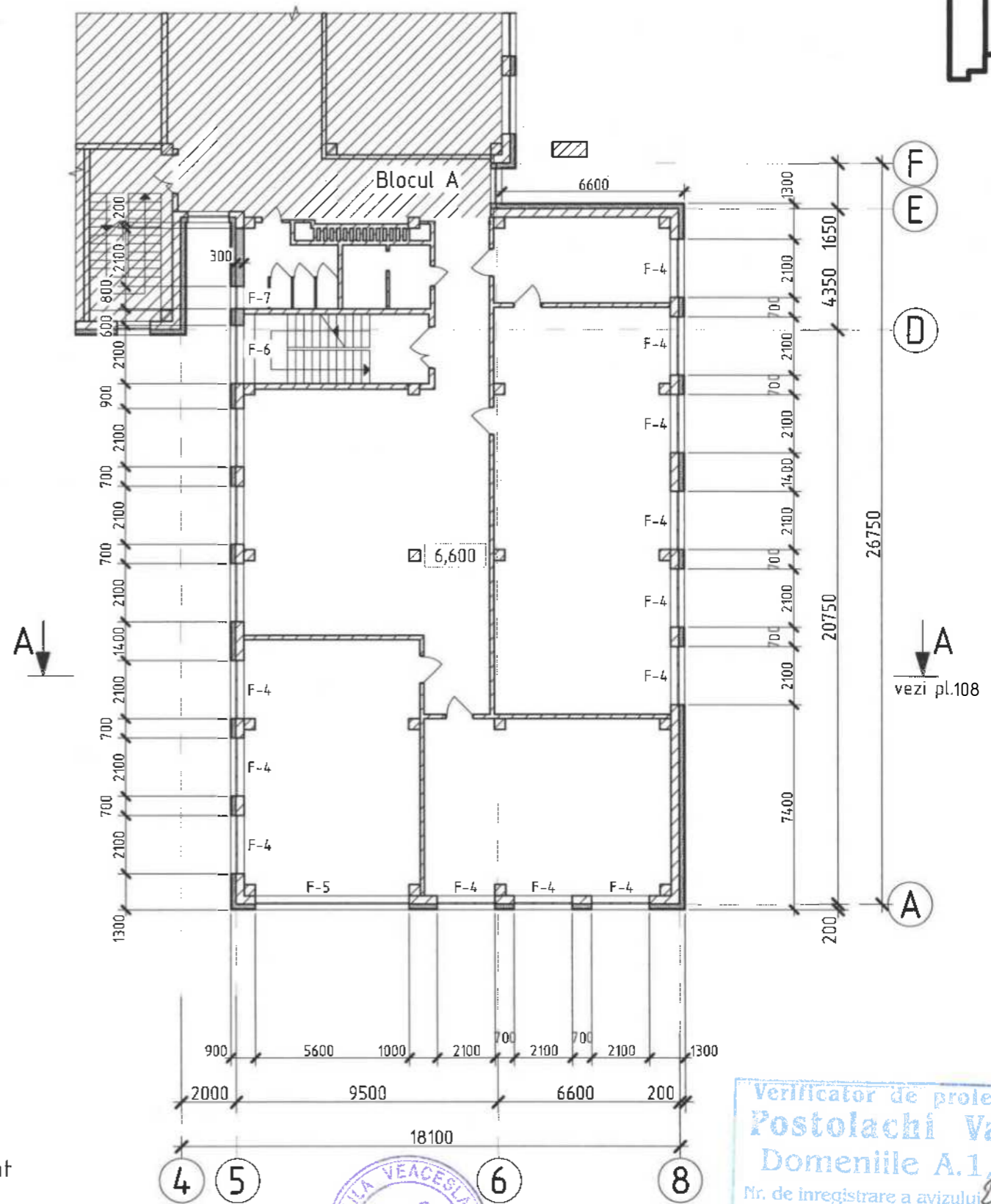
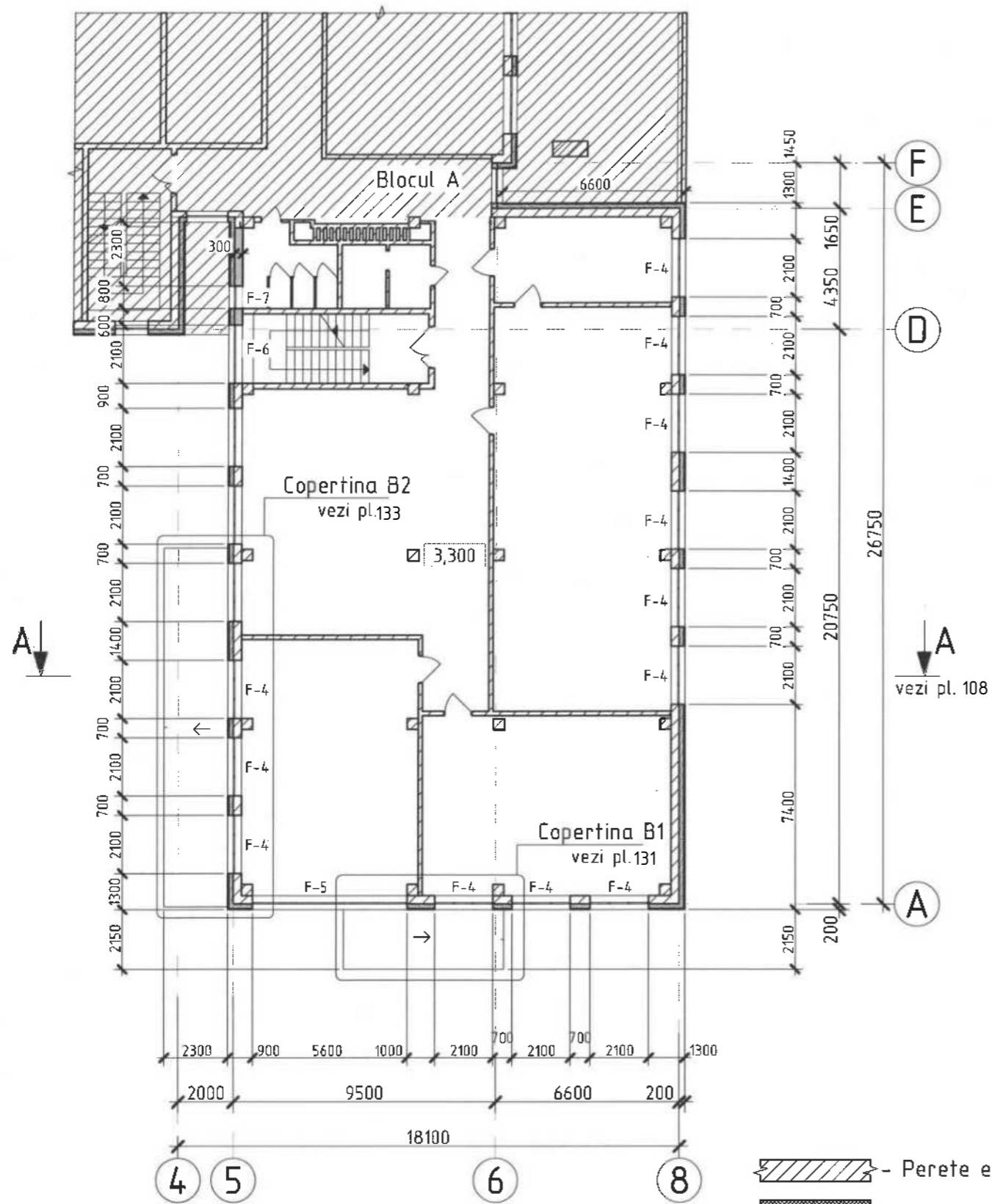
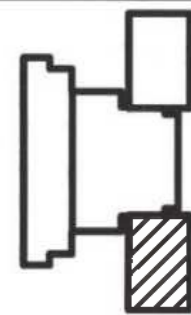
2024	05.04-D/24-2-1-SAC	Reparatia capitala a LT "Vasile Alecsandri" cu evidentierea a 3 etape: I- amenajarea teritoriului; II-renovarea grupurilor sanitare; III-termoizolarea fatadelor din str. Ivan Konev, nr.16/A, mun. Balti		
A.S.P	Mihaila V.	07.24	LT "Vasile Alecsandri"	faza plansa planse
I.S.P	Hihlat Em.	07.24	Etapa III - termoizolarea fatadelor Blocul B	PE 106
Elaborat	Mihaila V.	07.24	Plan cota -3,300 si 0,000	SRL "Geo-Cad-Proiect" mun. Balti

Plan cota 3,300

sc.1:200

Plan cota 6,600

sc.1:200



- Perete existent
- Termoizolarea peretilor exteriori existenti
- Zone a golului de usa si fereastră incastrate

Verificator de proiecte 02
Postolachi Valeriu
 Domeniile A.1,2,3,4
 Nr. de inregistrare a avizului 280/2019
 Valabil de la 21.01.2020 pînă la 21.01.2024

MIHAILA VEACESLAV
 2024-P
 Nr.1306
 3a,b

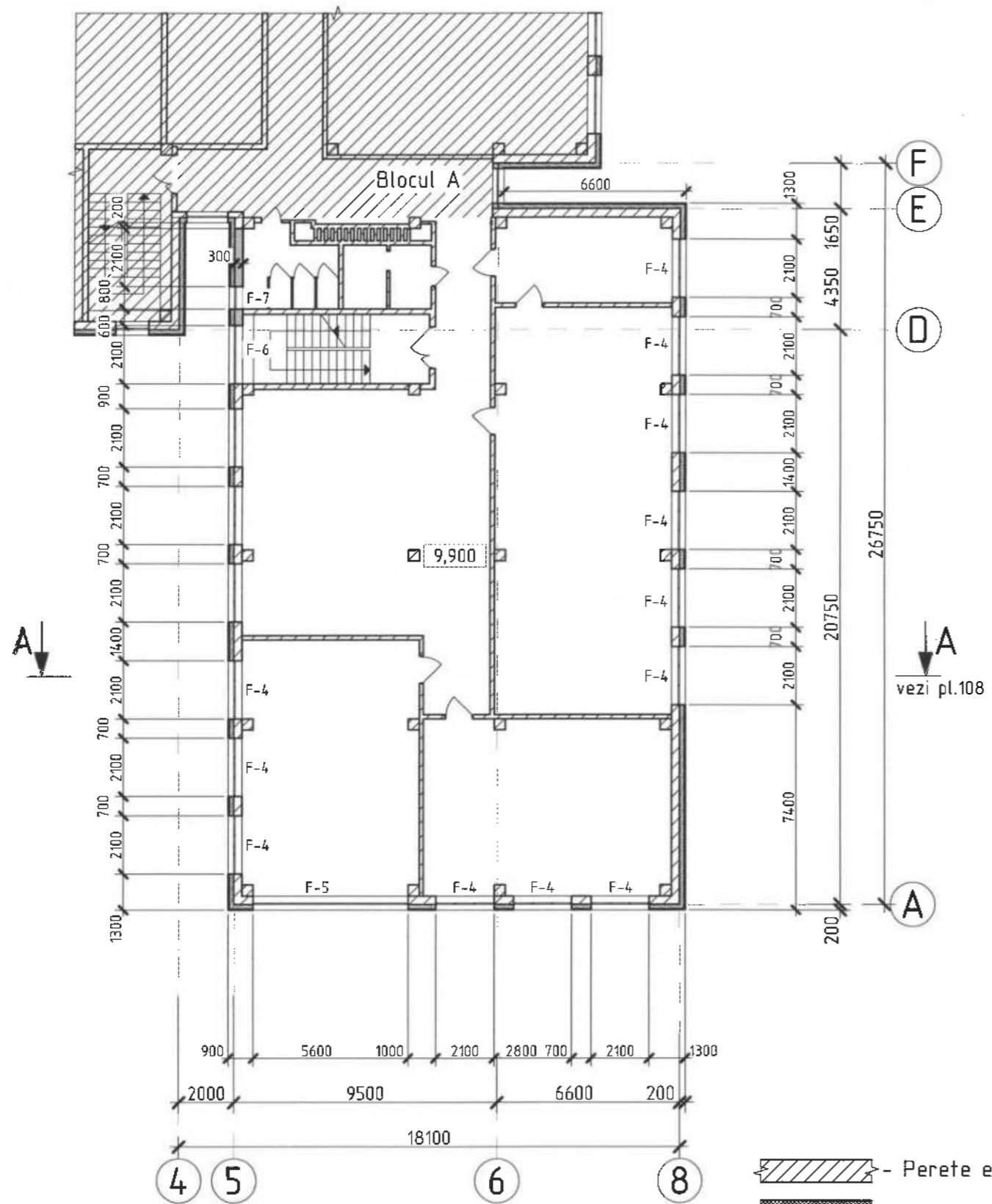
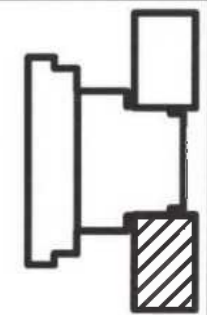
Nr.inve.a orig Data si semnatura Nr.inve.schim.

Nota:
 1. Conform proiectului sint preconizate urmatoarele tipuri de lucrari de reparatie:
 - Incastrearea golurilor.
 - Montarea blocurilor de fereastră, vezi "Specificatia blocurilor de fereastră" pl. 116, 117
 - Tencuirea, chituirea si finisarea muchiilor si zonelor de perete din jurul goturilor, vezi "Specificatia materialelor de finisare" pl. 116
 - Termoizolarea peretilor exteriori, vezi "Specificatia materialelor" pl. 112
 - Executarea copertinilor.

2024	05.04-D/24-2-1-SAE	Reparatia capitala a LT "Vasile Alecsandri" cu evidentierea a 3 etape: I- amenajarea teritoriului; II-renovarea grupurilor sanitare; III-termoizolarea fatadelor din str. Ivan Konev, nr.16/A, mun. Balti			
A.S.P	Mihaila V.	07.24	LT "Vasile Alecsandri"	faza	planse
I.S.P	Hihlat Em.	07.24	Etapa III - termoizolarea fatadelor Blocul B	PE	107
Elaborat	Mihaila V.	07.24	Plan cota 3,300 si 6,600	SRL "Geo-Cad-Proiect" mun. Balti	

Plan cota 9,900

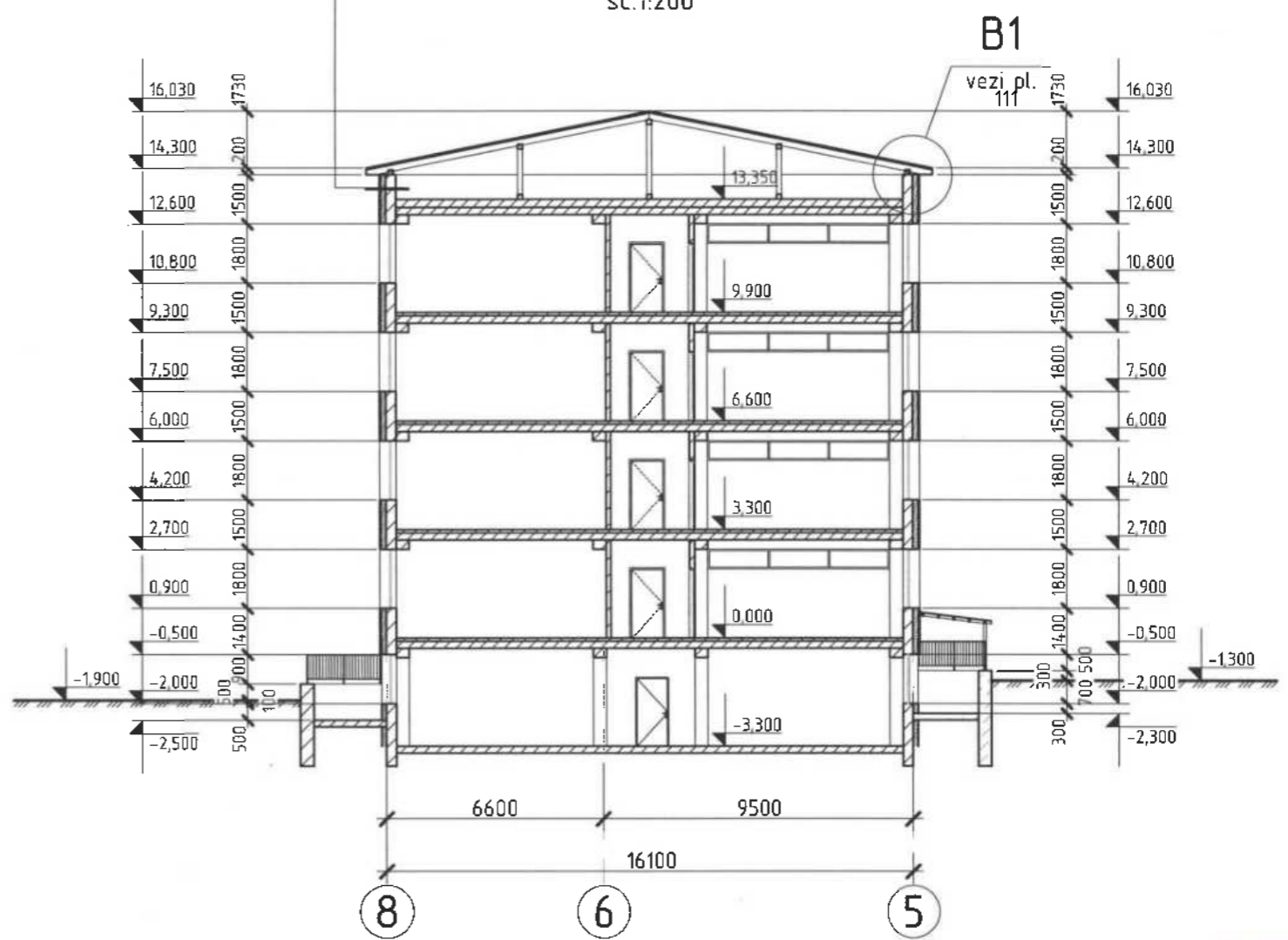
sc.1:200



1. Placi compozite din aluminiu pe carcas din metal
2. Folie anticondens
3. Termoizolare din vata minerala $\gamma=135 \text{ kg/m}^3$
 $\delta=150\text{mm}$
4. Perete existent din panouri prefabricate

Sectiunea A-A

sc.1:200



- Perete existent
- Termoizolarea peretilor exteriori existenti
- Zone a golului de usa si fereastră incastrate

Verificator de proiecte 027
Postolachi Valeriu
 Domeniile A.1, 2, 3, 4
 Nr. de inregistrare a avizului: 150/2024
 Valabil de la 21.01.2020 pină la 21.01.2025



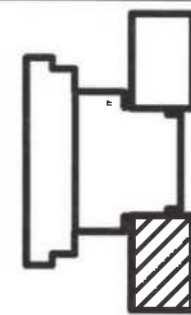
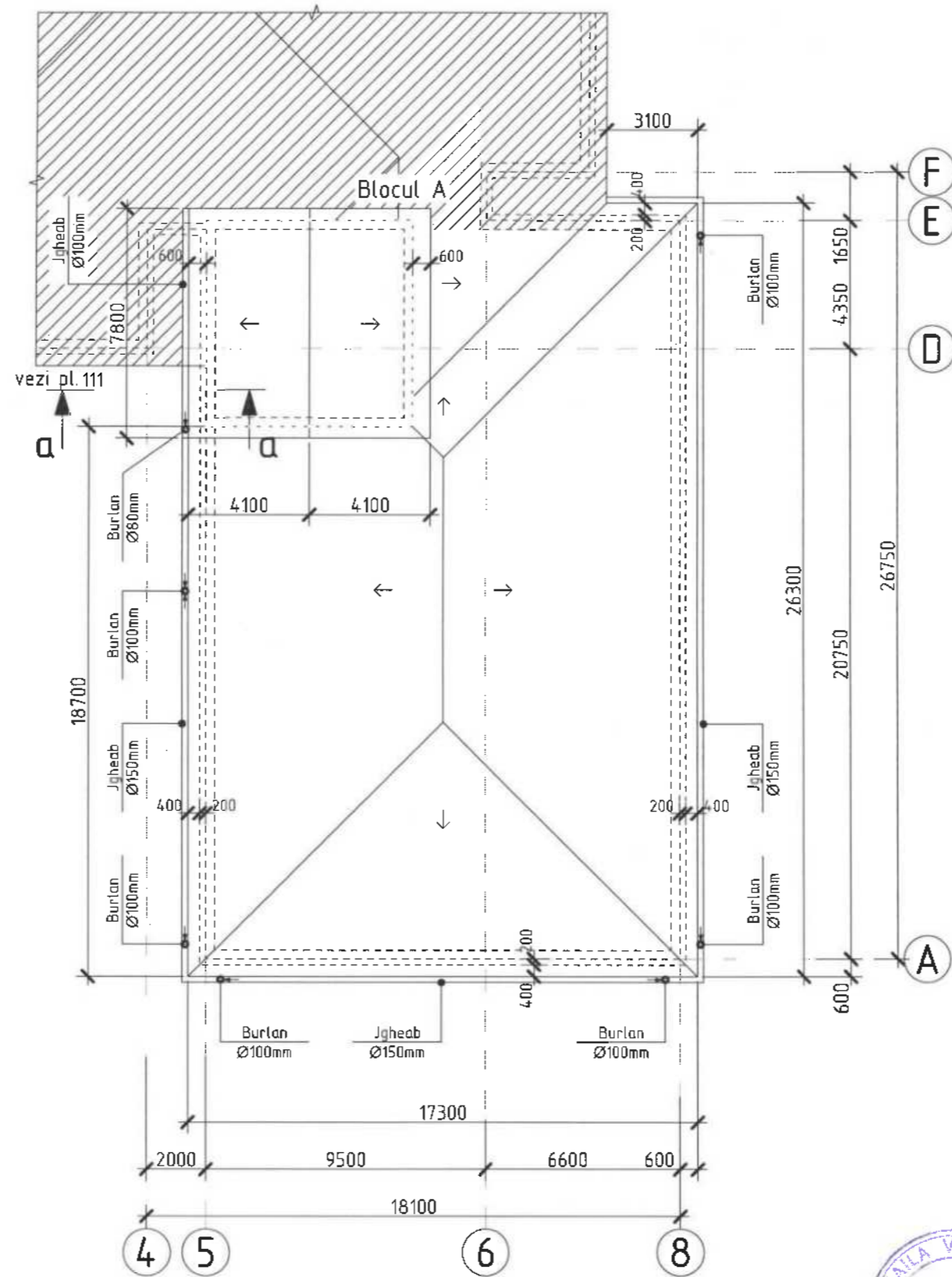
Nr. invec. orig. Data si semnatura Nr. invec. schim.

Nota:
 1. Conform proiectului sint preconizate urmatoarele tipuri de lucrari de reparatie:
 - Incastrarea golurilor.
 - Montarea blocurilor de usa, vezi "Specificatia blocurilor de usa si fereastră" pl. 118
 - Tencuirea, chituirea si finisarea muchiilor si zonelor de perete din jurul golurilor, vezi "Specificatia materialelor de finisare" pl. 116
 - Termoizolarea peretilor exteriori, vezi "Specificatia materialelor" pl. 112

2024	05.04-D/24-2-1-SA	Reparatia capitala a LT "Vasile Alecsandri" cu evidentierea a 3 etape: I-amenajarea feritoriului; II-renovarea grupurilor sanitare; III-termoizolarea fatadelor din str. Ivan Konev, nr.16/A, mun. Balti	faza	plansa	planse
A.S.P	Mihaila V.	07.24	LT "Vasile Alecsandri"	PE	108
I.S.P	Hihlat Em.	07.24	Etapa III - termoizolarea fatadelor Blocul B		
Elaborat	Mihaila V.	07.24	Plan cota 9,900. Sectiunea A-A	SRL "Geo-Cad-Proiect" mun. Balti	

Plan acoperis

sc.1:200



Nr.inve.a orig. Data si semnatura Nr.inve.schim.

Nota:

- Lucrarile de constructie a acoperisului constau in:
 - Reparatia si finisarea stresenii.
 - Montarea invelisului de acoperis.
 - Montarea sistemului de evacuare a apei pluviale (jgheaburi si burlane).
- Specificatia materialelor pentru acoperis vezi cu pl.111

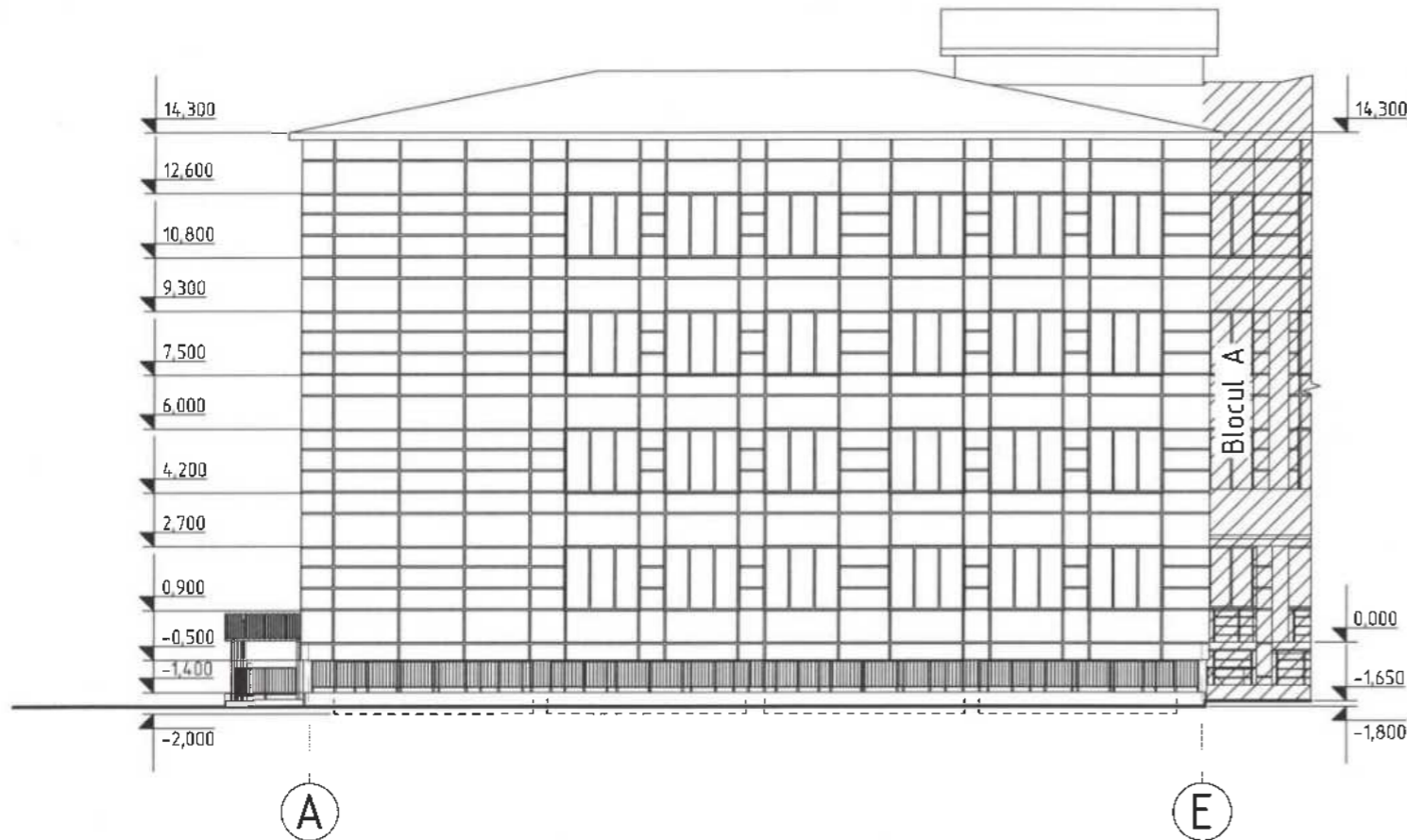
Verificator de proiecte 027
Postolachi Valeriu
 Domeniile A.1,2,3,4
 Nr. de inregistrare a avizului 250/2024
 Valabil de la 21.01.2020 pînă la 21.01.2025



2024	05.04-D/24-2-1-SAE	Reparatia capitala a LT "Vasile Alecsandri" cu evidentierea a 3 etape: I- amenajarea teritoriului; II-renovarea grupurilor sanitare; III-termoizolarea fatadelor din str. Ivan Konev, nr.16/A, mun. Balti		
A.S.P	Mihaila V.	07.24	LT "Vasile Alecsandri"	faza
I.S.P	Hihlat Em.	07.24	Etapa III - termoizolarea fatadelor Blocul B	plansa
Elaborat	Mihaila V.	07.24	Plan acoperis	planse
				PE 109
				SRL "Geo-Cad-Proiect"
				mun. Balti

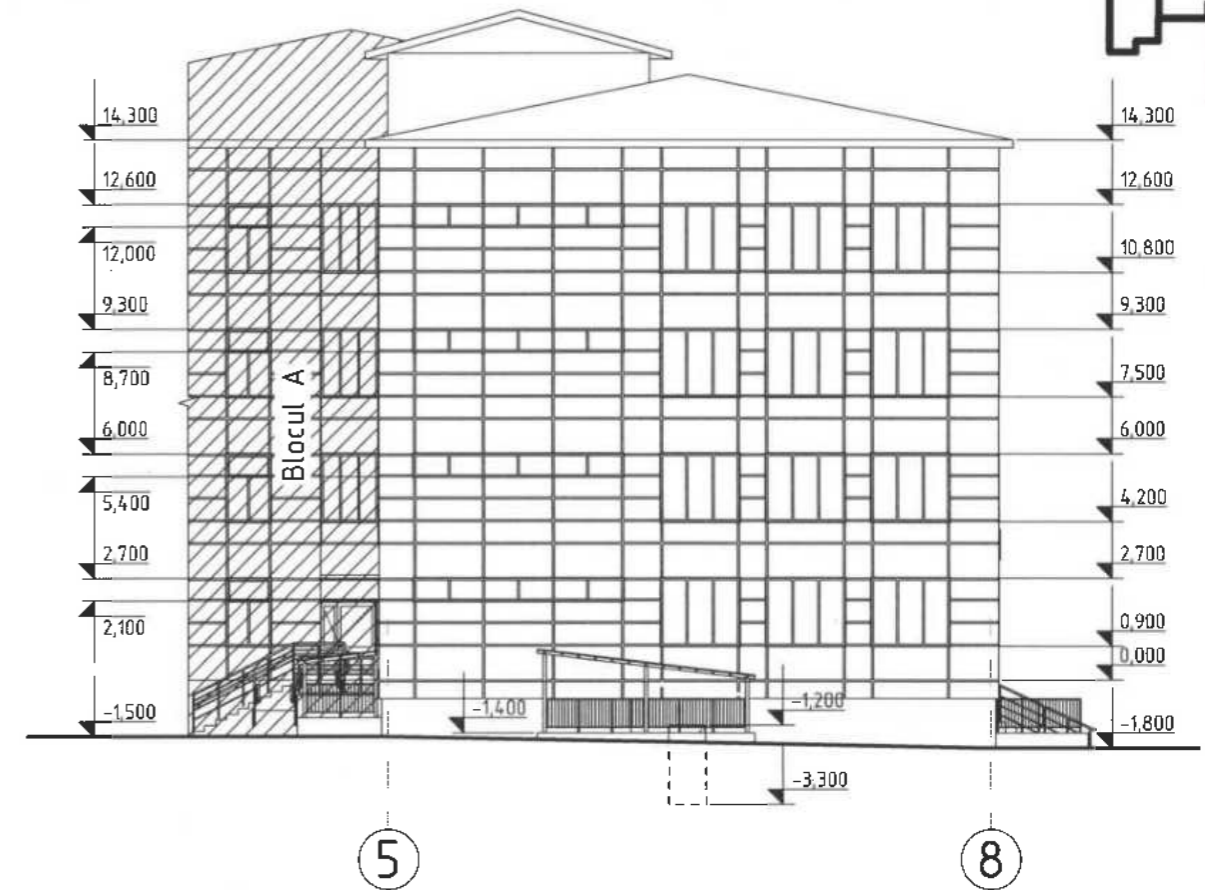
Fatada in axe A-E

sc. 1:200



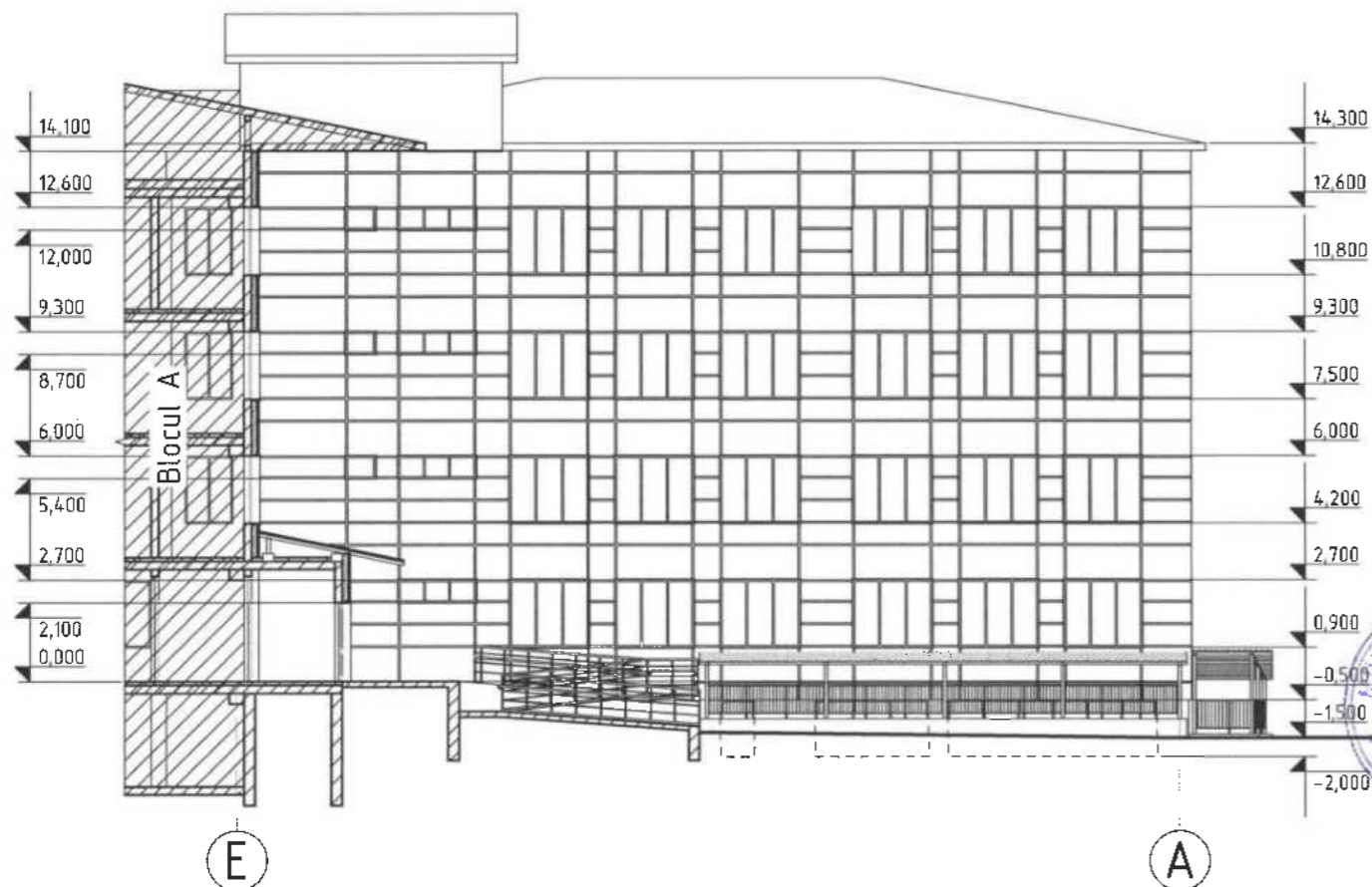
Fatada in axe 5-8

sc. 1:200



Fatada in axe E-A

sc. 1:200



Verificator de proiecte 027
Postolachi Valeriu
 Domeniile A.1,2,3,4
 Nr. de inregistrare a avizului 150/2024
 Valabil de la 21.01.2020 pînă la 21.01.2025

Nota:

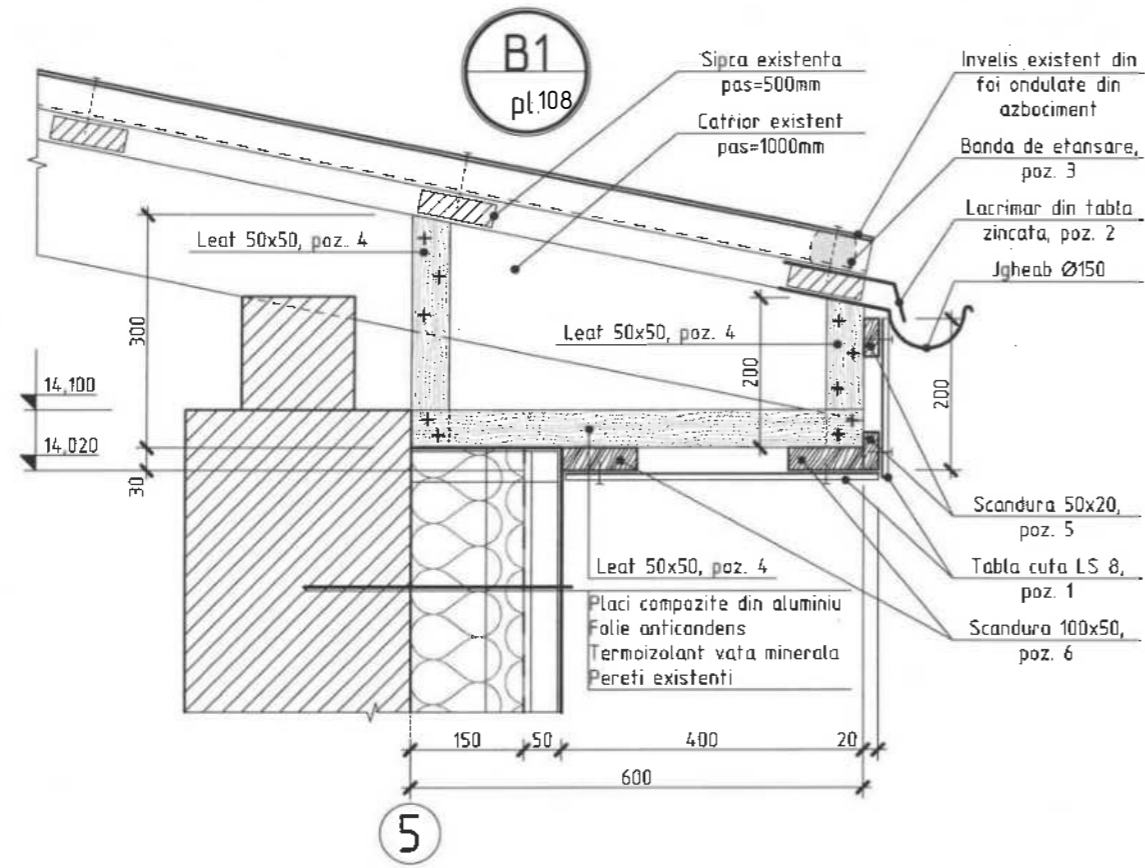
1. Specificatia materialele de finisare a fatadelor vezi pl.112
2. Solutia cromatica a materialelor vezi "Fisa coloristica" pl.138
3. Finisarea fatadelor se va efectua dupa executarea si reparatia, scarilor de acces la subsol, lanternilor de lumina si copertinilor din metal.

Mihaila Veaceslav
 2024-P
 Nr. 1306
 Sa, b
 PROIECTANT

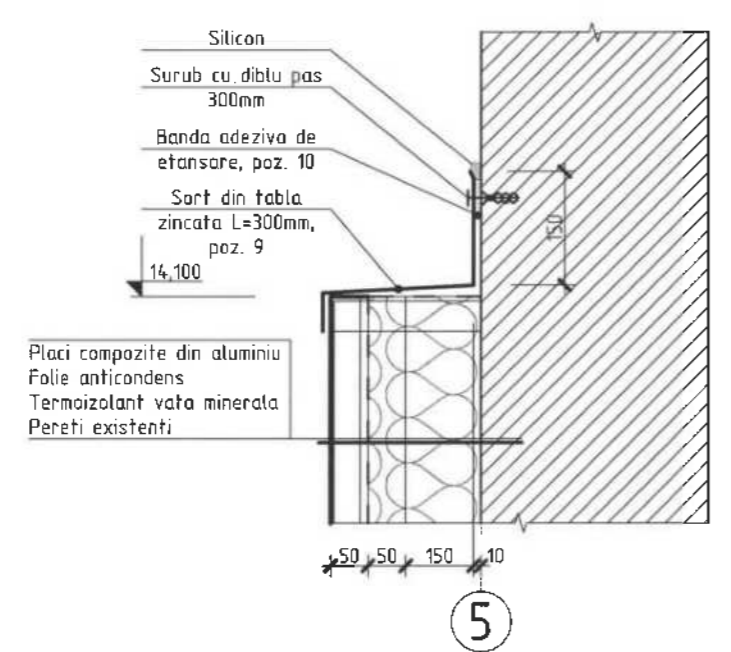
2024	05.04-D/24-2-1-SAC	Reparatia capitala a LT "Vasile Alecsandri" cu evidentiarea a 3 etape: I- amenajarea teritoriului; II-renovarea grupurilor sanitare, III-termoizolarea fatadelor din str. Ivan Konev, nr.16/A, mun. Balti		
A.S.P	Mihaila V.	07.24	faza	
I.S.P	Hihlat Em.	07.24	plansa	planse
Elaborat	Mihaila V.	07.24	PE	110
Fatada in axe A-E, 5-8 si E-A			SRL "Geo-Cad-Proiect" mun. Balti	

Nr.inve.a orig Data si semnatura Nr.inve.schim.

Specificatia materialelor de finisarea a stresenii



a-a
sc. 1:10



Pozitia	Denumirea	Cantitate	Unitate de masura	Nota
1	Tabla cutata LS 8, $\delta=0,45\text{mm}$ (culoare alba)	55,30	m ²	
2	Lacrimar din tabla zincata, $\delta=0,45\text{mm}$, L=200mm	81,00	m	16,20 m ²
3	Banda de etansare	81,00	m	
4	Leaf 50x50, $\Sigma l=93,50\text{m}$	0,23	m ³	
5	Scandura 50x20, $\Sigma l=162,00\text{m}$	0,16	m ³	
6	Scandura 100x50, $\Sigma l=156,40\text{m}$	0,78	m ³	
7	Sort din tabla zincata, $\delta=0,45\text{mm}$, L=450mm (culoare alba)	2,10	m	0,95 m ²
8	Banda adeziva de etansare	2,10	m	
	Jgheab Ø150mm	56,40	m	
	Jgheab Ø100mm	7,80	m	
	Burlan Ø100mm	94,80	m	
	Burlan Ø80mm	2,20	m	
	Oblon 600x800(h), S=0,48m ²	2	buc.	0,96 m ²
	Montarea invelisului de acoperis din foi ondulate din azbociment demontate temporar	81,00	m ²	

Verificator de proiecte 038
Pantelecluc Olga
 Domeniile B.1.2
 Nr. de inregistrare a avizului 245/2024
 Valabil de la 21.01.2020 pînă la 21.01.2025

Verificator de proiecte 027
Postolachi Valeriu
 Domeniile A.1.2.3.4
 Nr. de inregistrare a avizului 150/2024
 Valabil de la 21.01.2020 pînă la 21.01.2025

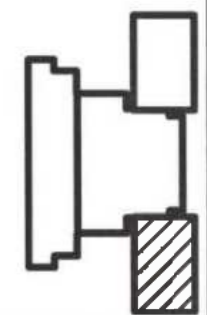
MIHAILA VEACESLAV
 2024-P
 Nr. 1306
 3a,b

Nr. invec. orig. Data si semnatura Nr. invec. schim.

Nota:

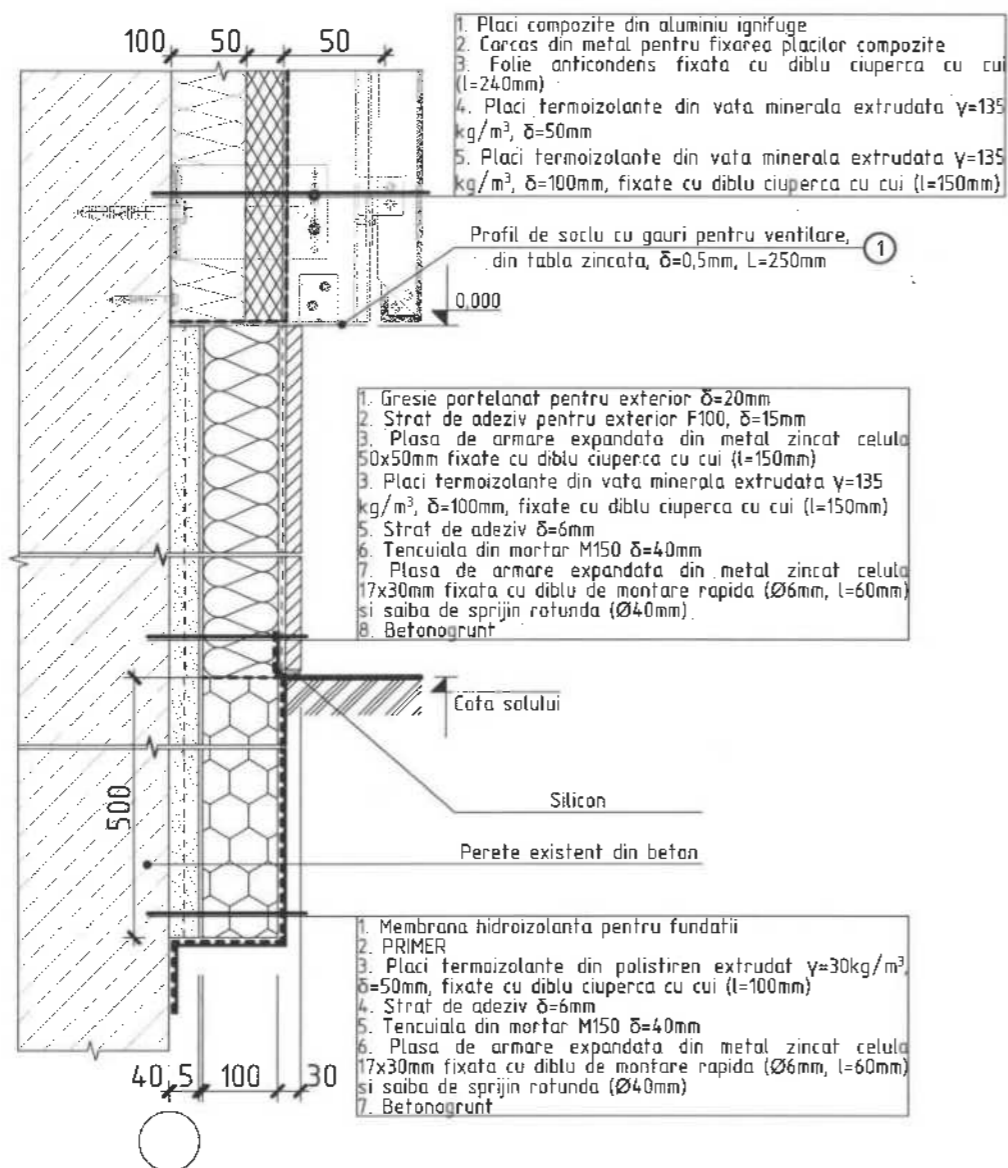
1. Plansa data vezi cu pl.109
2. Elementele constructive se executa din material forestier (pin, brad sau alte foioase) cu umiditatea nu mai mare de 20%.
3. Toate elementele din lemn se vor trata cu substante antiseptice, ignifuge, anticarii, antifungice, insecticide ce confera lemnului rezistenta sporita impotriva incendiilor, mucigaiului, putrezirii si insectelor.

2024	05.04-D/24-2-A-SAG	Reparatia capitala a LT "Vasile Alecsandri" cu evidentiarea a 3 etape: I- amenajarea teritoriului, II-renovarea grupurilor sanitare; III-termoizolarea fatadelor din str. Ivan Konev, nr.16/A, mun. Balti			
A.S.P	Mihaila V.	07.24	LT "Vasile Alecsandri"	faza	planse
I.S.P	Hihlat Em.	07.24	Etapa III - termoizolarea fatadelor Blocul B	PE	111
Elaborat	Mihaila V.	07.24	Nodul B1. Sectiunea a-a. Specificatia materialelor de finisare a stresenii	SRL "Geo-Cad-Proiect" mun. Balti	



Executarea finisarii soclului

sc. 1:10



Specificatia termoizolarii fatadelor

Pozitia	Denumirea	Cantitate	Unitate de masura	Nota
	Fundatii: betonogrunt, plasa de armare expandata din metal zincat celula 17x30mm fixata cu diblu de montare rapida ($\varnothing 6$ mm, l=60mm) si saiba de sprijin rotunda ($\varnothing 40$ mm), tencuiala din mortar M150 $\delta=40$ mm, strat de adeziv $\delta=6$ mm, placi termoizolante din polistiren extrudat $\gamma=30$ kg/m ³ , $\delta=100$ mm, fixate cu diblu ciuperca cu cui (l=150mm), PRIMER, membrana hidroizolanta pentru fundatii.	11,60	m ²	
	Soclu: betonogrunt, plasa de armare expandata din metal zincat celula 17x30mm fixata cu diblu de montare rapida ($\varnothing 6$ mm, l=60mm) si saiba de sprijin rotunda ($\varnothing 40$ mm), tencuiala din mortar M150 $\delta=40$ mm, strat de adeziv $\delta=6$ mm, placi termoizolante din vata minerala extrudata $\gamma=135$ kg/m ³ , $\delta=100$ mm, fixate cu diblu ciuperca cu cui (l=150mm), plasa de armare expandata din metal zincat celula 50x50mm fixate cu diblu ciuperca cu cui (l=200mm), strat de adeziv pentru exterior F100, $\delta=15$ mm, gresie portelanat pentru exterior $\delta=20$ mm	55,90	m ²	
	Pereti: placi termoizolante din vata minerala extrudata $\gamma=135$ kg/m ³ , $\delta=100$ mm, fixate cu diblu ciuperca cu cui (l=150mm), placi termoizolante din vata minerala extrudata $\gamma=135$ kg/m ³ , $\delta=50$ mm, folie anticondens pentru fatade fixata cu diblu ciuperca cu cui (l=240mm), carcas din metal pentru fixarea placilor compozite, placi compozite din aluminiu ignifuge	828,50	m ²	
	Muchii exterioare: placi termoizolante din vata minerala extrudata (vezi pozitia 2), folie anticondens pentru fatade fixata cu diblu ciuperca cu cui (l=240mm), carcas din metal pentru fixarea placilor compozite, placi compozite din aluminiu ignifuge, L=400mm, $\Sigma l=547,60$ m	219,04	m ²	
1	Profil de soclu cu gauri pentru ventilare, din tabla zincata, $\delta=0,5$ mm, L=250mm	58,10	m	14,53 m ²
2	Placi din vata minerala extrudata $\gamma=135$ kg/m ³ , $\delta=50$ mm, L=400mm, $\Sigma l=547,60$ m	219,04	m ²	
3	Banda adeziva de etansare L=50mm	547,60	m	
	Rusturi exterioare: curatarea de izolare deteriorata, umplerea rusturilor cu spuma poliuretunica, hidroizolatie lichida elastica pentru exterior, L=100mm	442,65	m	44,27 m ²
	Vopsea emailata pentru beton (culoare alba)	45,50	m ²	Fisa coloristica, poz. 6

Verificator de proiecte 038
Panteleiciuc Olga
 Domeniile B.1,2
 Nr. de inregistrare a avizului 945/2024
 Valabil de la 21.01.2020 pina la 21.01.2025

Verificator de proiecte 027
Postolachi Valeriu
 Domeniile A.1,2,3,4
 Nr. de inregistrare a avizului 250/2024
 Valabil de la 21.01.2020 pina la 21.01.2025

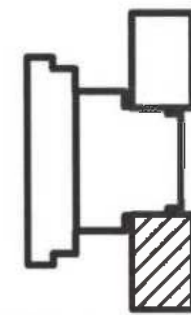
Mihaila Veaceslav
 2024-P
 Nr. 1306
 3a,b

2024	05.04-D/24-2-1-SAT	Reparatia capitala a LT "Vasile Alecsandri" cu evidentierea a 3 etape: I- amenajarea teritoriului; II- renovarea grupurilor sanitare; III- termoizolarea fatadelor din str. Ivan Konev, nr.16/A, mun. Balti	faza	plansa	planse
A.S.P	Mihaila V.	07.24	PE	112	
I.S.P	Hihtaf Em.	07.24			
Elaborat	Mihaila V.	07.24	Executarea finisarii soclului. Specificatia termoizolarii fatadelor		
			SRL "Geo-Cad-Proiect" mun. Balti		

Nr. inve. a orig.
 Data si semnatura
 Nr. inve. schim.

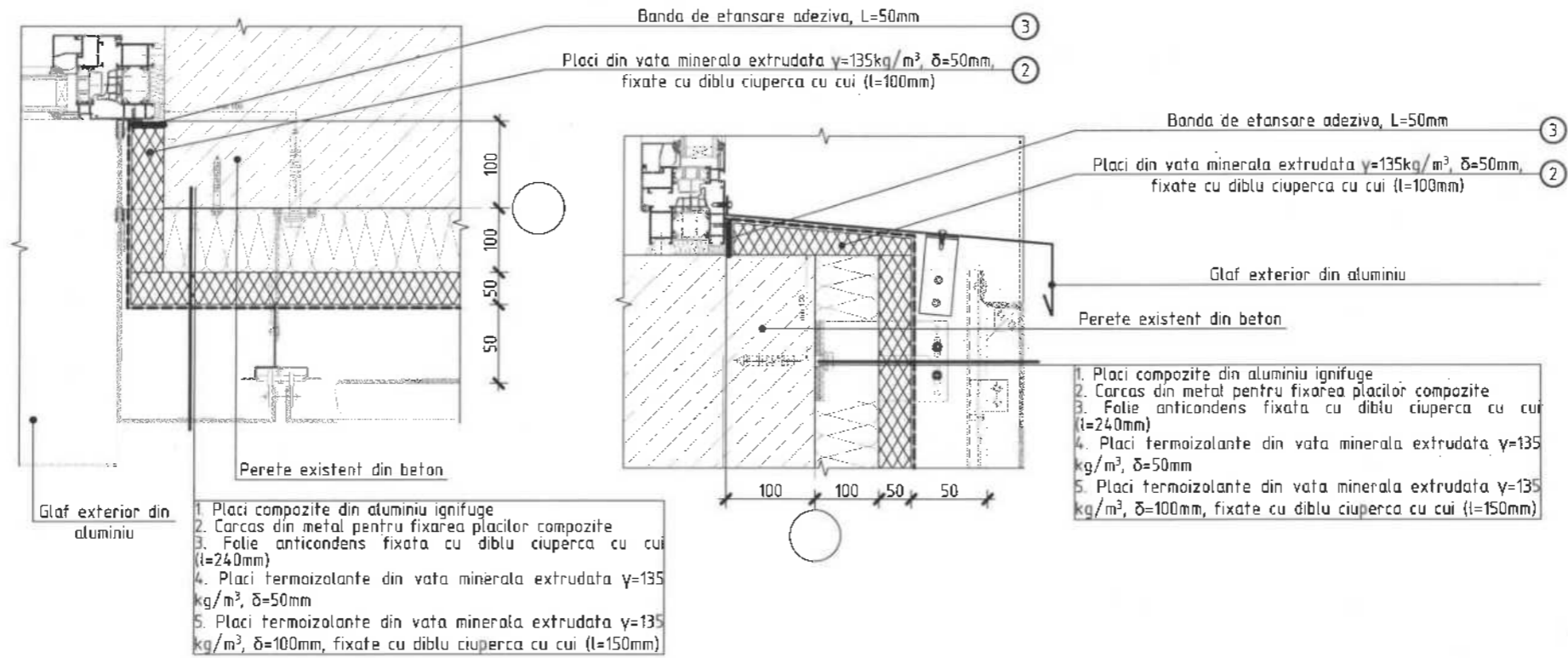
Nota:

- Dupa lucrarile de demontare:
 - Fatadele se vor curata de praf si se vor grundui.
 - Se va executa tencuiala de nivelare consolidata cu plasa de armare expandata din metal zincat celula 17x30 mm, $\varnothing 0,5$ mm, fixata cu diblu de montare rapida ($\varnothing 6$ mm, l=60mm) si saiba de sprijin rotunda ($\varnothing 40$ mm), pas 500 mm:
 - Montarea carcasi din profil zincat pentru fatade ventilate.
 - Executarea termoizolarii fatadelor cu placi din vata minerala. Fixarea placilor termoizolante se va efectua impreuna cu folia anticondens, cu dibluri. La montarea unei placi se va folosi 5 dibluri de fixare tip ciuperca cu cui (l=150-240mm, 4 pentru fiecare colt si 1 pe mijloc).
 - Montarea placilor compozite din aluminiu si a foilor din tabla cutata.
- Solutia cromatica a materialelor de finisare vezi "Fisa coloristica" pl.138
- La finisarea fatadelor va fi nevoie de schele h=15 m si l=75 m iar pentru unele zone a fatadelor se va folosi platforma de lucru la inaltime.
- La finisarea fatadelor se va folosi placi compozite din aluminiu ignifuge (rezistente la foc).



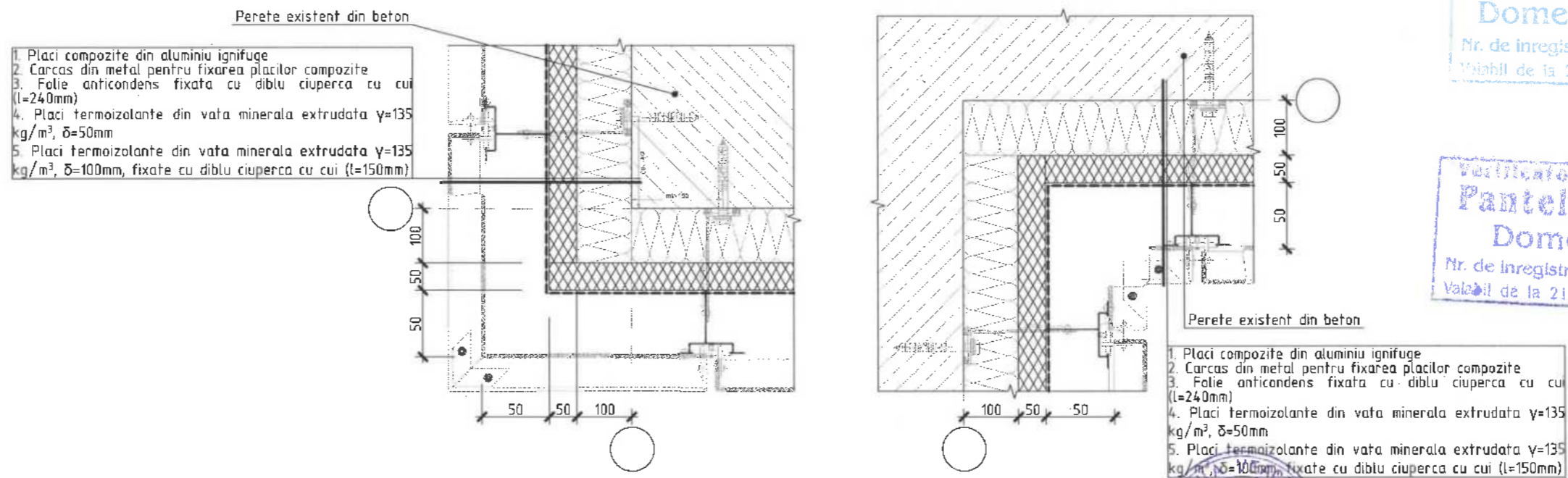
Executarea finisarii muchiilor

sc. 1:10



Executarea finisarii fatadelor

sc. 1:10



Verificator de proiecte 027
Postolachi Valeriu
 Domeniile A.1,2,3,4
 Nr. de inregistrare a avizului 150/2024
 Valabil de la 21.01.2020 pînă la 21.01.2025

Verificator de proiecte 038
Pantelecluc Olga
 Domeniile B.1,2
 Nr. de inregistrare a avizului 145/2024
 Valabil de la 21.01.2020 pînă la 21.01.2025

2024-P
 Nr. 1306

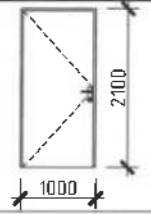
Nota:

1. Nota si specificatia materialele de finisare a fatadelor vezi pl.112

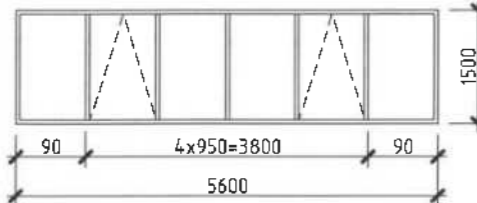
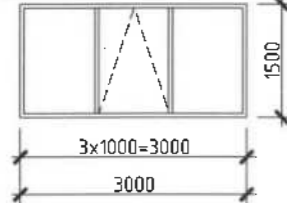
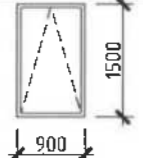
2024	05.04-D/24-2-1-SAC	Reparatia capitala a LT "Vasile Alecsandri" cu evidentierea a 3 etape: I- amenajarea teritoriului; II-renovarea grupurilor sanitare; III-termoizolarea fatadelor din str. Ivan Konev, nr.16/A, mun. Balti				
A.S.P	Mihaila V.	07.24	LT "Vasile Alecsandri"	faza	plansa	planse
I.S.P	Hihlat Em.	07.24	Etapa III - termoizolarea fatadelor Blocul B	PE	113	
Elaborat	Mihaila V.	07.24	Executarea finisarii muchiilor si fatadelor	SRL "Geo-Cad-Proiect" mun. Balti		

Nr.inve.a orig. Data si semnatura Nr.inve.schim.

Specificatia blocurilor de usa cota -3,300

Marca, pozitia	Schita	Denumirea	Buc.	Nota
U-1		Bloc de usa din metal cu bariera termica (S=2,10m ²)	1	Deschidere: stanga S _{tot} =2,10m ²

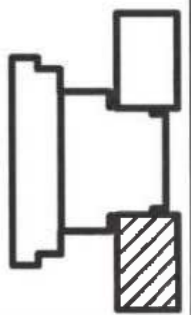
Specificatia blocurilor de fereastră cota -3,300

Marca, pozitia	Schita	Denumirea	Buc.	Nota
F-1		Bloc de fereastră din aluminiu cu bariera termica, deschidere basculanta, sticluire termopan (S=8,40m ²)	3	S _{tot} =25,20m ²
F-2		Bloc de fereastră din aluminiu cu bariera termica, deschidere basculanta, sticluire termopan (S=4,50m ²)	1	S _{tot} =4,50m ²
F-3		Bloc de fereastră din aluminiu cu bariera termica, deschidere basculanta, sticluire termopan (S=1,35m ²)	1	S _{tot} =1,35m ²

Specificatia materialelor de finisare cota -3,300

Pozitia	Denumirea	Cantitate	Unitate de masura	Nota
	Pereti			
	Reparatia zonelor interioare de perete din jurul golurilor: strat de betonocontact, tencuiala pe baza de ipsos δ=30mm, chituire pe plasa din fibra de sticla, chituire finisare EUROFIN, grunduire, vopsea lavabila	12,52	m ²	
	Reparatia zonelor exterioare de perete din jurul golurilor: strat de betonocontact, tencuiala din mortar M150 δ=30mm	12,52	m ²	
	Ferestre si usi			
	Muchii: strat de betonocontact, tencuiala pe baza de ipsos δ=30mm, chituire pe plasa din fibra de sticla, chituire finisare EUROFIN, grunduire, vopsea lavabila, L=400mm	62,60	m	25,04 m ²
	Glaf interior din PVC, l=5600mm, L=250mm	3	buc.	
	Glaf interior din PVC, l=3000mm, L=250mm	1	buc.	
	Glaf interior din PVC, l=900mm, L=250mm	1	buc.	
	Glaf exterior din aluminiu, l=5600mm, L=500mm, culoare gri	5	buc.	
	Glaf exterior din aluminiu, l=3000mm, L=500mm, culoare gri	1	buc.	
	Glaf exterior din aluminiu, l=900mm, L=500mm, culoare gri	1	buc.	

Verificator de proiecte 027
Postolachi Valeriu
 Domeniile A.1,2,3,4
 Nr. de inregistrare a avizului 250/2024
 Valabil de la 21.07.2020 până la 21.01.2025

MIHAILA VEACESCU
 2024-P
 Nr. 1306
 Sab

2024	05.04-D/24-2-1-SACCT	Reparatia capitala a LT "Vasile Alecsandri" cu evidentierea a 3 etape: I- amenajarea teritoriului; II-renovarea grupurilor sanitare; III-termoizolarea fatadelor din str. Ivan Konev, nr.16/A, mun. Balti			
A.S.P	Mihaila V.	07.24	LT "Vasile Alecsandri"	faza	planse
I.S.P	Hihlat Em.	07.24	Etapa III - termoizolarea fatadelor Blocul B	PE	114
Elaborat	Mihaila V.	07.24	Specificatia blocurilor de usa si fereastră si de finisare cota -3,300	SRL "Geo-Cad-Proiect" mun. Balti	

Nr.inve.a orig Data si semnatura Nr.inve.schim.

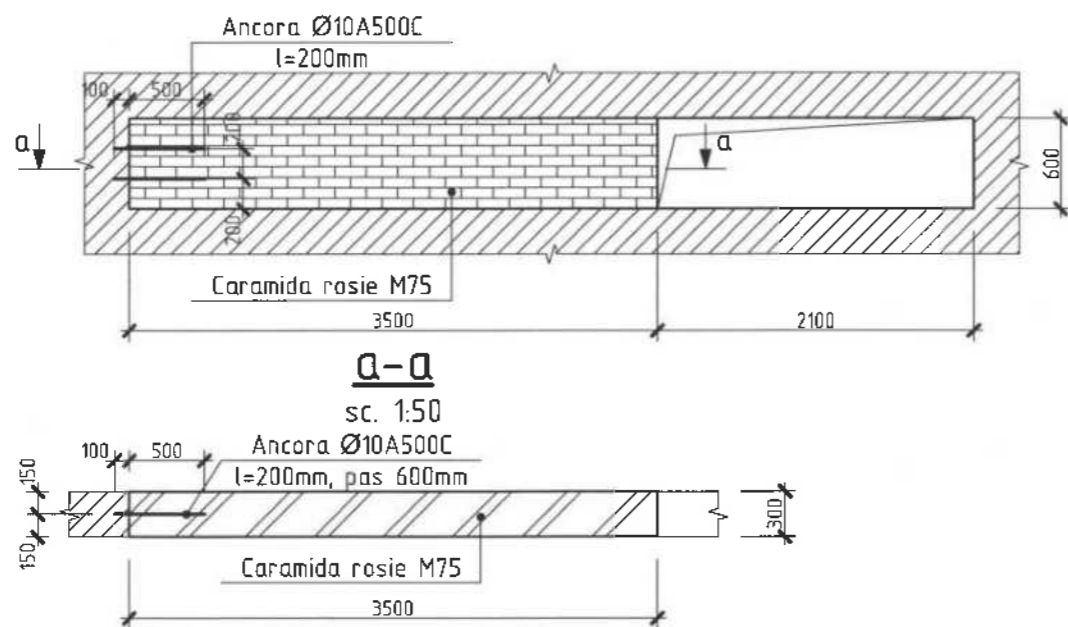
Nota:

1. Pe plansa data sint descrise urmatoarele tipuri de lucrari:
 - Montarea blocurilor de usi din metal si fereastră din aluminiu.
 - Montarea glafurilor interioare si exterioare.
 - Curatarea peretilor de praf si grunduirea cu betonocontact.
 - Chituirea si finisarea muchiilor si peretilor.
2. Rosturile blocurilor de fereastră se vor umple cu spuma poliuretanică.
3. Dimensiunile finale ale blocurilor de ferestre vor fi stabilite, ulterior, la fata locului.
4. La chituirea peretilor se va folosi plasa de armare din fibre de sticla. Colturile de pereti se vor consolida cu coltare de nivelere din aluminiu.

Specificatia blocurilor de fereastră cota 0,000

Marca, pozitia	Schita	Denumirea	Buc.	Nota
F-4		Bloc de fereastră din aluminiu cu bariera termica, deschidere basculanta, sticluire termopan (S=3,78m ²)	13	S _{tot} =49,14m ²
F-5		Bloc de fereastră din aluminiu cu bariera termica, sticluire termopan (S=3,36m ²)	1	S _{tot} =3,36m ²
F-6		Bloc de fereastră din aluminiu cu bariera termica, deschidere basculanta, sticluire termopan (S=1,26m ²)	1	S _{tot} =1,26m ²

Consolidarea zidariei sc. 1:50



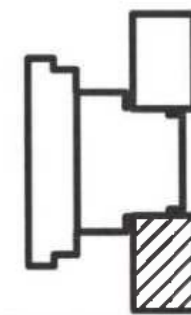
Specificatia materialelor de finisare cota 0,000

Pozitia	Denumirea	Cantitate	Unitate de masura	Nota
Consolidarea zidariei executate				
	Caramida rosie M75, δ=300mm	2,10	m ²	0,63 m ³
	Ancora Ø10A500C, ГОСТ 5781-82, l=600mm, m=0,36 kg	2	buc.	0,72 kg
Pereti				
	Reparatia zonelor interioare de perete din jurul golurilor: strat de betonocontact, tencuiala pe baza de ipsos δ=30mm, chituire pe plasa din fibra de sticla, chituire finisare EUROFIN, grunduire, vopsea lavabila	25,94	m ²	
	Reparatia zonelor exterioare de perete din jurul golurilor: strat de betonocontact, tencuiala din mortar M150 δ=30mm	25,94	m ²	
Ferestre si usi				
	Muchii: strat de betonocontact, tencuiala pe baza de ipsos δ=30mm, chituire pe plasa din fibra de sticla, chituire finisare EUROFIN, grunduire, vopsea lavabila, L=300mm	119,20	m	35,76 m ²
	Glaf interior din PVC, l=2100mm, L=250mm	14	buc.	
	Glaf interior din PVC, l=5600mm, L=250mm	1	buc.	
	Glaf exterior din aluminiu, l=2100mm, L=450mm, culoare gri	16	buc.	
	Glaf exterior din aluminiu, l=5600mm, L=450mm, culoare gri	1	buc.	

Verificator de proiecte 027
Postolachi Valeriu
 Domeniile A.1,2,3,4
 Nr. de inregistrare a avizului 258/2024
 Valabil de la 21.01.2020 pînă la 21.01.2025

Verificator de proiecte 038
Panteleicluș Olga
 Domeniile B.1,2
 Nr. de inregistrare a avizului 245/2024
 Valabil de la 21.01.2020 pînă la 21.01.2025

2024-P
 Nr. 1306
 Mihail V. Iacob



Nr. invec. orig. Data si semnatura Nr. invec. schim.

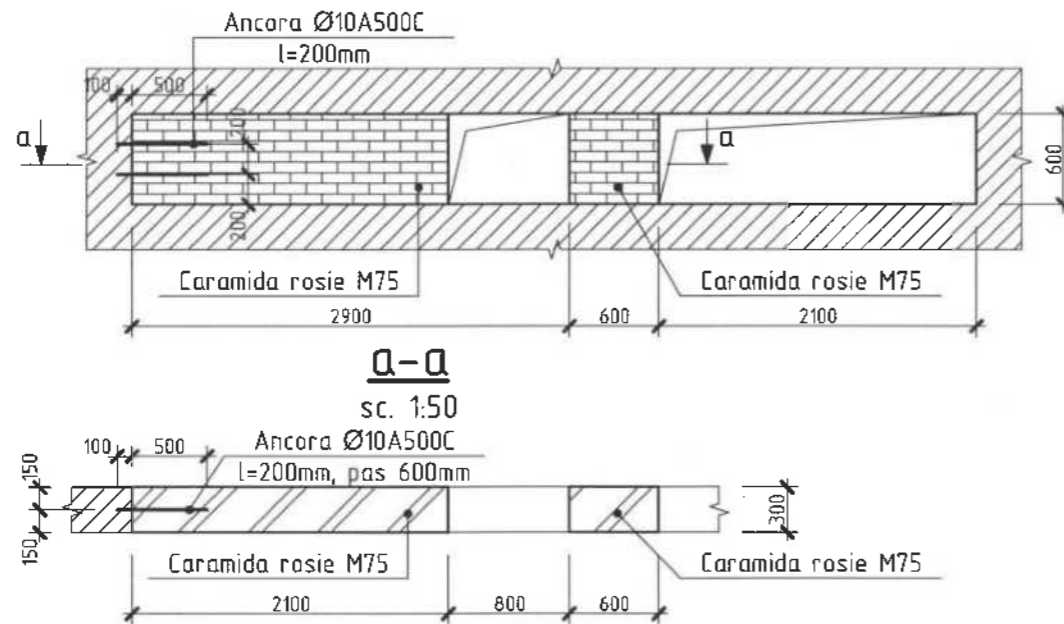
- Nota:
- Pe planșă data sînt descrise următoarele tipuri de lucrări:
 - Montarea blocurilor de fereastră din aluminiu.
 - Montarea glafurilor interioare și exterioare.
 - Curățarea peretilor de praf și grunduirea cu betonocontact.
 - Chituirea și finisarea muchiilor și peretilor.
 - Rosturile blocurilor de fereastră se vor umple cu spuma poliuretanică.
 - Dimensiunile finale ale blocurilor de ferestre vor fi stabilite, ulterior, la fața locului.
 - La chituirea peretilor se va folosi plasa de armare din fibre de sticlă. Colturile de pereti se vor consolida cu colțare de nivelere din aluminiu.
 - Protecția construcțiilor din metal se va efectua în corespundere cu indicațiile din СНиП 3.04.03-85 Защита строительных конструкций и сооружений от коррозии.
 - Toate construcțiile din metal se vor vopsi:
 - grund ГФ-021 ГОСТ 25129-82 - 1 strat,
 - vopsea email ПФ-115 ГОСТ 6465-78 - 2 straturi.

2024	05.04-D/24-2-1-SAC	Reparatia capitala a LT "Vasile Alecsandri" cu evidentierea a 3 etape: I- amenajarea teritoriului; II-renovarea grupurilor sanitare; III-termoizolarea fatadelor din str. Ivan Konev, nr.16/A, mun. Balti	faza	planșă	planșe
A.S.P	Mihaila V.	07.24	Etapa III - termoizolarea fatadelor Blocul B	PE	115
I.S.P	Hihlat Em.	07.24			
Elaborat	Mihaila V.	07.24	Specificatia blocurilor de fereastră și de finisare cota 0,000. Consolidarea zidariei, a-a	SRL "Geo-Cad-Proiect" mun. Balti	

Specificatia blocurilor de fereastră cota 3,300

Marca, pozitia	Schita	Denumirea	Buc.	Nota
F-4		Bloc de fereastră din aluminiu cu bariera termică, deschidere basculantă, sticluire termopan (S=3,78m ²)	12	S _{tot} =45,36m ²
F-5		Bloc de fereastră din aluminiu cu bariera termică, sticluire termopan (S=3,36m ²)	1	S _{tot} =3,36m ²
F-6		Bloc de fereastră din aluminiu cu bariera termică, deschidere basculantă, sticluire termopan (S=1,26m ²)	1	S _{tot} =1,26m ²
F-7		Bloc de fereastră din aluminiu cu bariera termică, deschidere basculantă, sticluire termopan (S=0,48m ²)	1	S _{tot} =0,48m ²

Consolidarea zidariei sc. 1:50



Specificatia materialelor de finisare cota 3,300

Pozitia	Denumirea	Cantitate	Unitate de masura	Nota
	<u>Consolidarea zidariei executate</u>			
	Caramida rosie M75, δ=300mm	1,62	m ²	0,49 m ³
	Ancora Ø10A500C, ГОСТ 5781-82, l=600mm, m=0,36 kg	2	buc.	0,72 kg
	<u>Pereti</u>			
	Reparatia zonelor interioare de perete din jurul golurilor: strat de betonocontact, tencuiala pe baza de ipsos δ=30mm, chituire pe plasa din fibra de sticla, chituire finisare EUROFIN, grunduire, vopsea lavabila	24,46	m ²	
	Reparatia zonelor exterioare de perete din jurul golurilor: strat de betonocontact, tencuiala din mortar M150 δ=30mm	24,46	m ²	
	<u>Ferestre si usi</u>			
	Muchii: strat de betonocontact, tencuiala pe baza de ipsos δ=30mm, chituire pe plasa din fibra de sticla, chituire finisare EUROFIN, grunduire, vopsea lavabila, L=300mm	114,20	m	34,26 m ²
	Glaf interior din PVC, l=2100mm, L=250mm	13	buc.	
	Glaf interior din PVC, l=5600mm, L=250mm	1	buc.	
	Glaf interior din PVC, l=800mm, L=250mm	1	buc.	
	Glaf exterior din aluminiu, l=2100mm, L=450mm, culoare gri	16	buc.	
	Glaf exterior din aluminiu, l=5600mm, L=450mm, culoare gri	1	buc.	
	Glaf exterior din aluminiu, l=800mm, L=450mm, culoare gri	1	buc.	

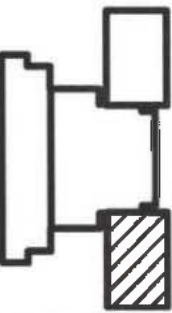
Verificator de proiecte 038
Panteleiciuc Olga
 Domeniile B.1.2
 Nr. de inregistrare a avizului 245/2024
 Valabil de la 21.01.2020 până la 21.01.2025

Mihaila Veaceslav
 2024P
 Nr.1306
 31.5

2024	05.04-D/24-2-1-SAC	Reparatia capitala a LT "Vasile Alecsandri" cu evidentiarea a 3 etape: I- amenajarea teritoriului; II- renovarea grupurilor sanitare; III- termoizolarea fatadelor din str. Ivan Konev, nr.16/A, mun. Balti		
A.S.P	Mihaila V.	07.24	Etapa III - termoizolarea fatadelor Blocul B	faza planşa planşe
I.S.P	Hihtat Em.	07.24		PE 116
Elaborat	Mihaila V.	07.24	Specificatia blocurilor de fereastră si de finisare cota 3,300. Consolidarea zidariei, a-a	SRL "Geo-Cad-Proiect" mun. Balti

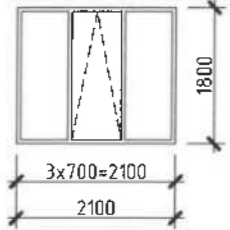
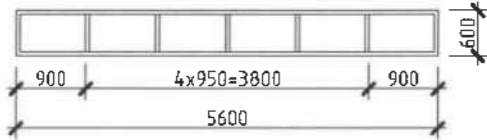
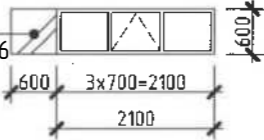
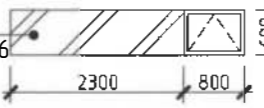
Nr. inve. a. orig. Data si semnatura Nr. inve. schim.

- Nota:**
- Pe planşa dată sînt descrise următoarele tipuri de lucrări:
 - Montarea blocurilor de fereastră din aluminiu.
 - Montarea glafurilor interioare si exterioare.
 - Curatarea peretilor de praf si grunduirea cu betonocontact.
 - Chituirea si finisarea muchiilor si peretilor.
 - Rosturile blocurilor de fereastră se vor umple cu spuma poliuretanică.
 - Dimensiunile finale ale blocurilor de ferestre vor fi stabilite, ulterior, la fata locului.
 - La chituirea peretilor se va folosi plasa de armare din fibre de sticla. Colturile de pereti se vor consolida cu coltare de nivelere din aluminiu.
 - Protectia constructiilor din metal se va efectua in corespundere cu indicatiile din СНиП 3.04.03-85 Защита строительных конструкций и сооружений от коррозии.
 - Toate constructiile din metal se vor vopsi:
 - grund ГФ-021 ГОСТ 25129-82 - 1 strat,
 - vopsea email ПФ-115 ГОСТ 6465-78 - 2 straturi.



Specificatia blocurilor de fereastră cota 6,600

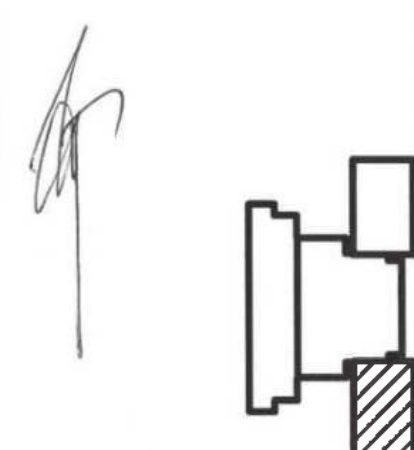
Specificatia materialelor de finisare cota 6,600

Marca, pozitia	Schita	Denumirea	Buc.	Nota
F-4		Bloc de fereastră din aluminiu cu bariera termica, deschidere basculanta, sticluire termopan (S=3,78m ²)	12	S _{tot} =45,36m ²
F-5		Bloc de fereastră din aluminiu cu bariera termica, sticluire termopan (S=3,36m ²)	1	S _{tot} =3,36m ²
F-6		Bloc de fereastră din aluminiu cu bariera termica, deschidere basculanta, sticluire termopan (S=1,26m ²)	1	S _{tot} =1,26m ²
F-7		Bloc de fereastră din aluminiu cu bariera termica, deschidere basculanta, sticluire termopan (S=0,48m ²)	1	S _{tot} =0,48m ²

Pozitia	Denumirea	Cantitate	Unitate de masura	Nota
	<u>Consolidarea zidariei executate</u>			
	Caramida rosie M75, δ=300mm	1,62	m ²	0,49 m ³
	Ancora Ø10A500C, GOCT 5781-82, l=600mm, m=0,36 kg	2	buc.	0,72 kg
	<u>Pereti</u>			
	Reparatia zonelor interioare de perete din jurul golurilor: strat de betonocontact, tencuiala pe baza de ipsos δ=30mm, chituire pe plasa din fibra de sticla, chituire finisare EUROFIN, grunduire, vopsea lavabila	24,46	m ²	
	Reparatia zonelor exterioare de perete din jurul golurilor: strat de betonocontact, tencuiala din mortar M150 δ=30mm	24,46	m ²	
	<u>Ferestre si usi</u>			
	Muchii: strat de betonocontact, tencuiala pe baza de ipsos δ=30mm, chituire pe plasa din fibra de sticla, chituire finisare EUROFIN, grunduire, vopsea lavabila, L=300mm	114,20	m	34,26 m ²
	Glaf interior din PVC, l=2100mm, L=250mm	13	buc.	
	Glaf interior din PVC, l=5600mm, L=250mm	1	buc.	
	Glaf interior din PVC, l=800mm, L=200mm	1	buc.	
	Glaf exterior din aluminiu, l=2100mm, L=450mm, culoare gri	16	buc.	
	Glaf exterior din aluminiu, l=5600mm, L=450mm, culoare gri	1	buc.	
	Glaf exterior din aluminiu, l=800mm, L=450mm, culoare gri	1	buc.	

Verificator de proiecte 035
Panteleiciuc Olga
Domeniile B.1,2
Nr. de inregistrare a avizului _____
Valabil de la 21.01.2020 până la 21.01.2025

Verificator de proiecte 027
Postolachi Valeriu
Domeniile A.1,2,3,4
Nr. de inregistrare a avizului 150/2024
Valabil de la 21.01.2020 până la 21.01.2025



Nr.inve.a.orig. Data si semnatura Nr.inve.schim.

Nota:

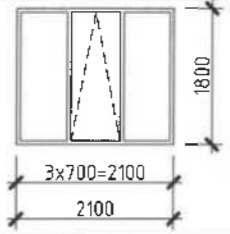
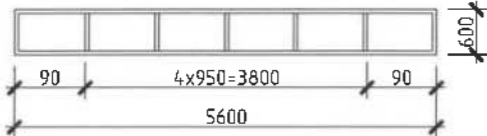
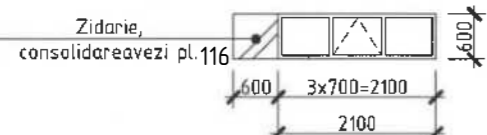
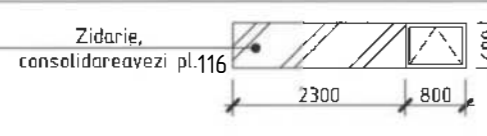
- Pe planșa dată sînt descrise următoarele tipuri de lucrări:
 - Montarea blocurilor de fereastră din aluminiu.
 - Montarea glafurilor interioare și exterioare.
 - Curățarea peretilor de praf și grunduirea cu betonocontact.
 - Chituirea și finisarea muchiilor și peretilor.
- Rosturile blocurilor de fereastră se vor umple cu spuma poliuretanică.
- Dimensiunile finale ale blocurilor de ferestre vor fi stabilite, ulterior, la fata locului.
- La chituirea peretilor se va folosi plasa de armare din fibre de sticla. Colturile de pereti se vor consolida cu coltare de nivelere din aluminiu.

2024	05.04-D/24-2-1-SAC	Reparatia capitala a LT "Vasile Alecsandri" cu evidentierea a 3 etape: I- amenajarea teritoriului; II-renovarea grupurilor sanitare; III-termoizolarea fatadelor din str. Ivan Konev, nr.16/A, mun. Balti			
A.S.P	Mihaila V.	07.24	LT "Vasile Alecsandri"	faza	planse
I.S.P	Hihtat Em.	07.24	Etapa III - termoizolarea fatadelor Blocul B	PE	117
Elaborat	Mihaila V.	07.24	Specificatia blocurilor de fereastră și de finisare cota 6,600	SRL "Geo-Cad-Proiect" mun. Balti	



Specificatia blocurilor de fereastră cota 9,900

Specificatia materialelor de finisare cota 9,900

Marca, pozitia	Schita	Denumirea	Buc.	Nota
F-4		Bloc de fereastră din aluminiu cu bariera termica, deschidere basculanta, sticluire termopan (S=3,78m ²)	12	S _{tot} =45,36m ²
F-5		Bloc de fereastră din aluminiu cu bariera termica, sticluire termopan (S=3,36m ²)	1	S _{tot} =3,36m ²
F-6		Bloc de fereastră din aluminiu cu bariera termica, deschidere basculanta, sticluire termopan (S=1,26m ²)	1	S _{tot} =1,26m ²
F-7		Bloc de fereastră din aluminiu cu bariera termica, deschidere basculanta, sticluire termopan (S=0,48m ²)	1	S _{tot} =0,48m ²

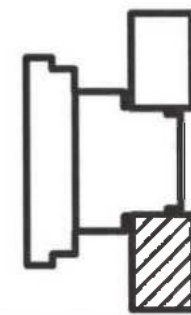
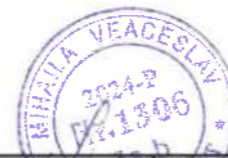
Pozitia	Denumirea	Cantitate	Unitate de masura	Nota
	<u>Consolidarea zidariei executate</u>			
	Caramida rosie M75, δ=300mm	1,62	m ²	0,49 m ³
	Ancora Ø10A500C, ΓOCT 5781-82, l=600mm, m=0,36 kg	2	buc.	0,72 kg
	<u>Pereti</u>			
	Reparatia zonelor interioare de perete din jurul golurilor: strat de betonocontact, tencuiala pe baza de ipsos δ=30mm, chituire pe plasa din fibra de sticla, chituire finisare EUROFIN, grunduire, vopsea lavabila	24,46	m ²	
	Reparatia zonelor exterioare de perete din jurul golurilor: strat de betonocontact, tencuiala din mortar M150 δ=30mm	24,46	m ²	
	<u>Ferestre si usi</u>			
	Muchii: strat de betonocontact, tencuiala pe baza de ipsos δ=30mm, chituire pe plasa din fibra de sticla, chituire finisare EUROFIN, grunduire, vopsea lavabila, L=300mm	114,20	m	34,26 m ²
	Glaf interior din PVC, l=2100mm, L=250mm	13	buc.	
	Glaf interior din PVC, l=5600mm, L=250mm	1	buc.	
	Glaf interior din PVC, l=800mm, L=250mm	1	buc.	
	Glaf exterior din aluminiu, l=2100mm, L=450mm, culoare gri	16	buc.	
	Glaf exterior din aluminiu, l=5600mm, L=450mm, culoare gri	1	buc.	
	Glaf exterior din aluminiu, l=800mm, L=450mm, culoare gri	1	buc.	

Nr.inve.a orig Data si semnatura Nr.inve.schim.

Nota:

- Pe planşa data sînt descrise următoarele tipuri de lucrări:
 - Montarea blocurilor de fereastră din aluminiu.
 - Montarea glafurilor interioare si exterioare.
 - Curatarea peretilor de praf si grunduirea cu betonocontact.
 - Chituirea si finisarea muchiilor si peretilor.
- Rosturile blocurilor de fereastră se vor umple cu spuma poliuretanică.
- Dimensiunile finale ale blocurilor de ferestre vor fi stabilite, ulterior, la fata locului.
- La chituirea peretilor se va folosi plasa de armare din fibre de sticla. Colturile de pereti se vor consolida cu coltare de nivelere din aluminiu.

Verificator de proiecte 027
Postolachi Valeriu
 Domeniile A.1,2,3,4
 Nr. de inregistrare a avizului 150/2024
 Valabil de la 21.01.2020 pînă la 21.01.2025



2024	05.04-E/24-2-1-SAF	Reparatia capitala a LT "Vasile Alecsandri" cu evidentierea a 3 etape: I- amenajarea teritoriului; II-renovarea grupurilor sanitare; III-termoizolarea fatadelor din str. Ivan Konev, nr.16/A, mun. Balti	faza	plansa	planse
A.S.P	Mihaila V.	07.24	LT "Vasile Alecsandri"		
I.S.P	Hihlat Em.	07.24	Etapa III - termoizolarea fatadelor Blocul B	PE	118
Elaborat	Mihaila V.	07.24	Specificatia blocurilor de fereastră si de finisare cota 9,900	SRL "Geo-Cad-Proiect" mun. Balti	

Specificatia lucrarilor de demontare a pereu

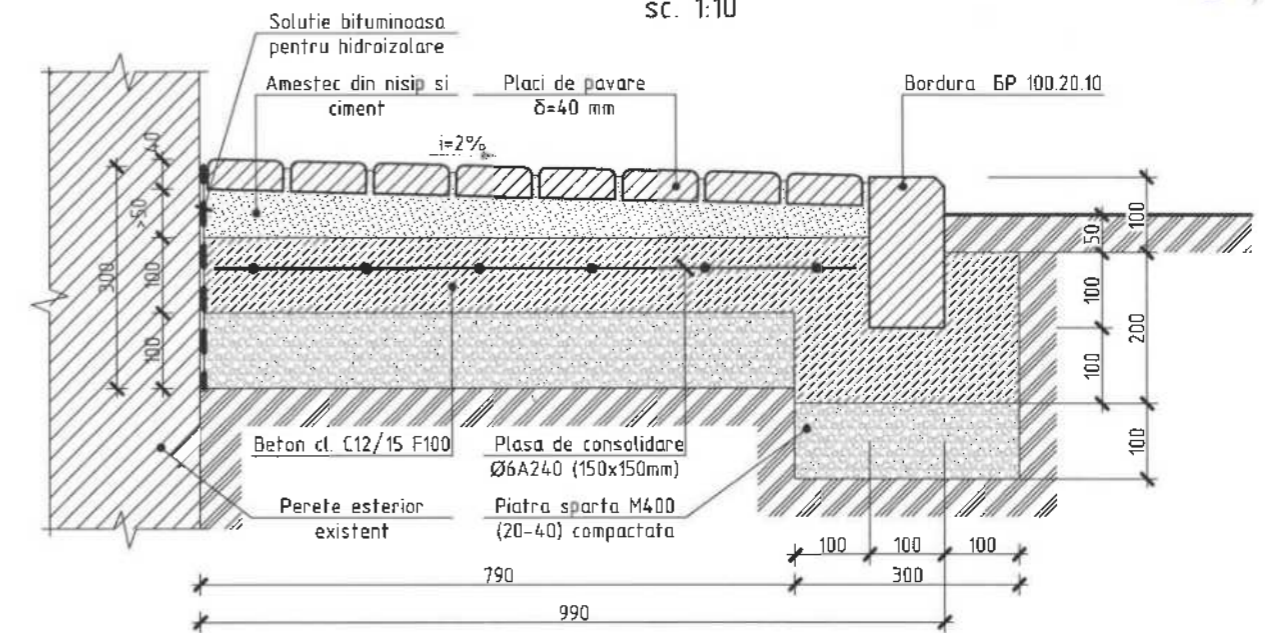
Pozitia	Denumirea	Cantitate	Unitate de masura	Nota
	Demontarea pereului existent din invelis asfaltic pe invelis din pietris compactat in sol, h=200mm	32,60	m ²	6,52 m ³

Specificatia materialelor pentru pereu

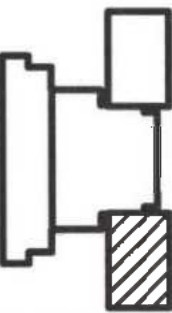
Pozitia	Denumirea	Cantitate	Unitate de masura	Nota
	Piatra sparta M400 (20-40 mm), δ=100mm	3,26	m ³	
	Plasa de consolidare Ø6A240 (150x150mm)	86,85	kg	
	Beton cl. C12/15 F100, δ=100mm	7,42	m ³	
	Amestec de nisip si ciment sub inclinare, δ=50-70mm	1,96	m ³	
	Placi pavare din beton, δ=40mm	32,60	m ²	
	Bordura BP 100.20.10	34,30	m	
	Solutie bituminoasa pentru hidroizolare L=300	9,44	m ²	

Verificator de proiecte 038
Panteleiciuc Olga
 Domeniile B.1.2
 Nr. de inregistrare a avizului 945/2024
 Valabil de la 21.01.2020 pînă la 21.01.2025

Pereu
 sc. 1:10



Verificator de proiecte 027
Postolachi Valeriu
 Domeniile A.1.2.3.4
 Nr. de inregistrare a avizului 250/2024
 Valabil de la 21.01.2020 pînă la 21.01.2025



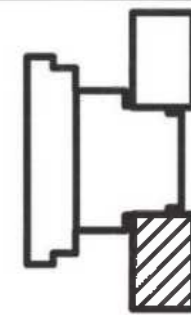
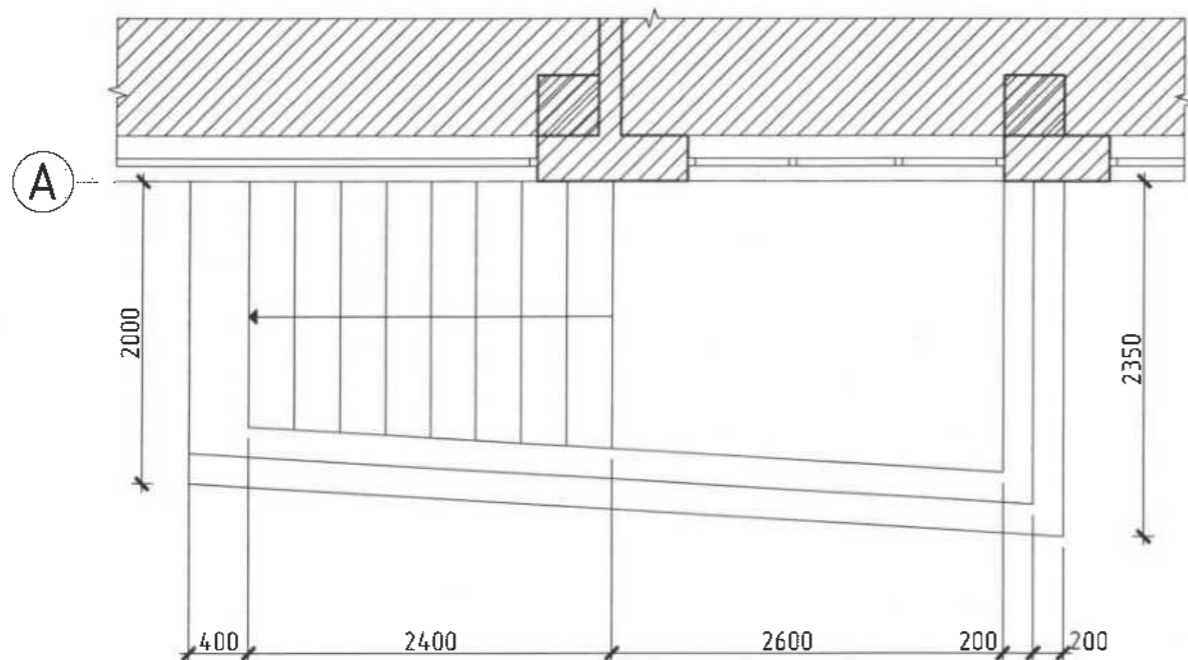
Nr. invec. orig. Data si semnatura Nr. invec. schim.

- Lucrarile de demolare vor cuprinde urmatoarele operatiuni:
 - demontarea pereului existent;
 - evacuarea deseurilor catre spatii speciale de depozitarea a deseurilor.
- Stratul de protectie a armaturii trebuie sa fie nu mai mic de 20mm.
- Lucrarile de betonare se vor executa in conformitate cu NCM F.02.03-2005 "Executarea, controlul calitatii si receptia lucrarilor din beton si beton armat monolit".
- Rezistenta la inghet a betonului va fi F100.

2024	05.04-D/24-2-1-SAC	58P	Reparatia capitala a LT "Vasile Alecsandri" cu evidentierea a 3 etape: I-amenajarea feritoriului, II-renovarea grupurilor sanitare; III-termoizolarea fatadelor din str. Ivan Konev, nr.16/A, mun. Balti	faza	plansa	planse
A.S.P	Mihaila V.	07.24	LT "Vasile Alecsandri"	PE	119	
I.S.P	Hihlat Em.	07.24	Etapa III - termoizolarea fatadelor Blocul B			
Elaborat	Mihaila V.	07.24	Pereu. Specificatia materialelor	SRL "Geo-Cad-Proiect" mun. Balti		

Prag B1 (relevu)

sc.1:50

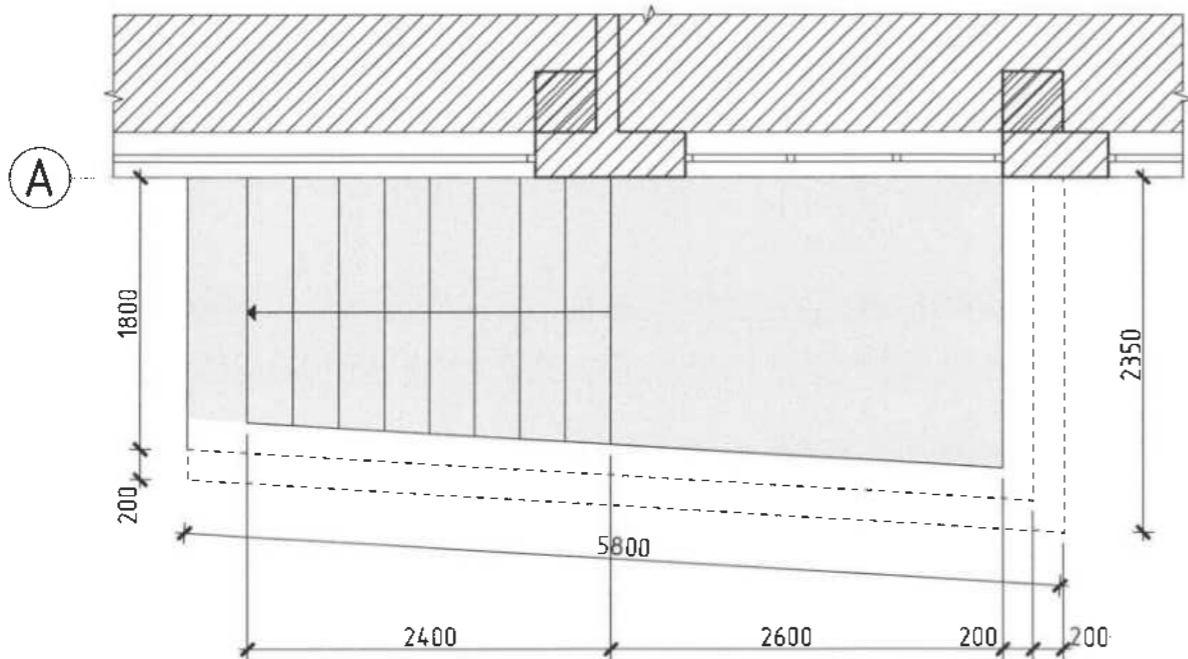


Specificatia lucrarilor de demolare si demontare Prag B1

Pozitia	Denumirea	Cantitate	Unitate de masura	Nota
1	Demolarea parapetului din zidarie L=200mm, h=800mm	8,2	m	1,31 m ³
2	Demontarea finisarii treptelor din placi de pavaj de beton si a stratului de adeziv, $\delta=50\text{mm}$	9,5	m ²	
3	Curatarea zidului de sprijin de tencuiala din mortar $\delta\approx 10\text{mm}$ si praf	12,8	m ²	

Prag B1 (lucrari de demolare)

sc.1:50



Verificator de proiecte 027
Postolachi Valeriu
 Domeniile A.1,2,3,4
 Nr. de inregistrare a avizului 250/2024
 Valabil de la 21.01.2020 pînă la 21.01.2025

Nota:

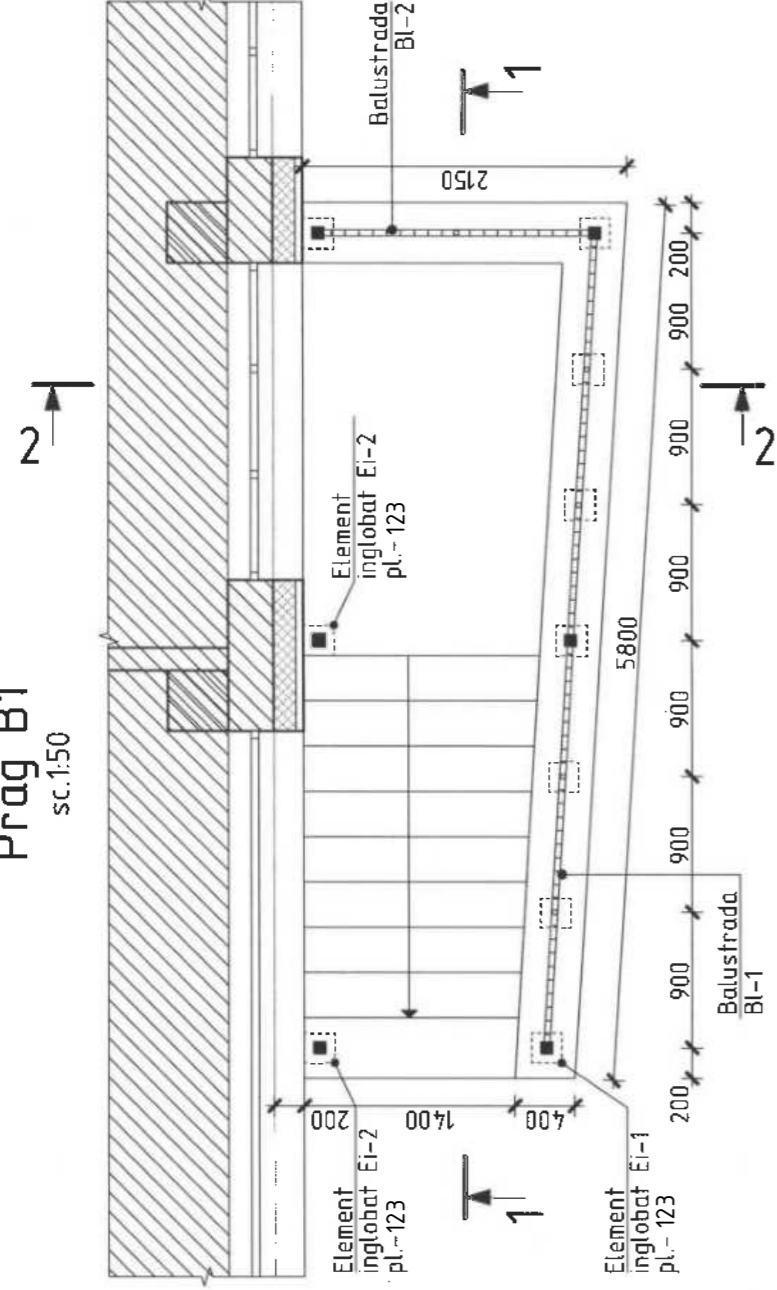
- Conform proiectului sint preconizate urmatoarele tipuri de lucrari de demolare si demontare:
 - Demolarea parapetului existente din zidarie.
 - Demontarea finisarii existente a treptelor.
 - Curatarea tencueii existente de pe zidurile de sprijin.
- Lucrarile de demolare vor consta in executarea prin taierea constructiilor supuse demolarii la dimensiuni mici, usor de a le deplasa.
- Lucrarile de demolare vor fi efectuate in conformitate NCM A.08.01:2013 "Organizarea constructiilor" si NCM A.08.02:2014 "Securitatea si sanatatea muncii in constructii".
- Transportarea si depozitarea rezidurilor se va efectua pe teritoriul santierului, ca ulterior sa fie folosit ca uplutura la pragurile proiectate.

Nr.inve.a orig Data si semnatura Nr.inve.schim.

2024	05.04-D/24-2	SAG	Reparatia capitala a LT "Vasile Alecsandri" cu evidentierea a 3 etape: I- amenajarea teritoriului; II-renovarea grupurilor sanitare; III-termoizolarea fatadelor din str. Ivan Konev, nr.16/A, mun. Balti			
A.S.P	Mihaila V.	07.24	LT "Vasile Alecsandri" Etapa III - termoizolarea fatadelor Blocul B	faza	plansa	planse
I.S.P	Hihlat Em.	07.24		PE	120	
Elaborat	Mihaila V.	07.24	Prag B1 (relevu) si (lucrari de demolare). Specificatia lucrarilor de demontare	SRL "Geo-Cad-Proiect" mun. Balti		

Prag B1

sc.1:50

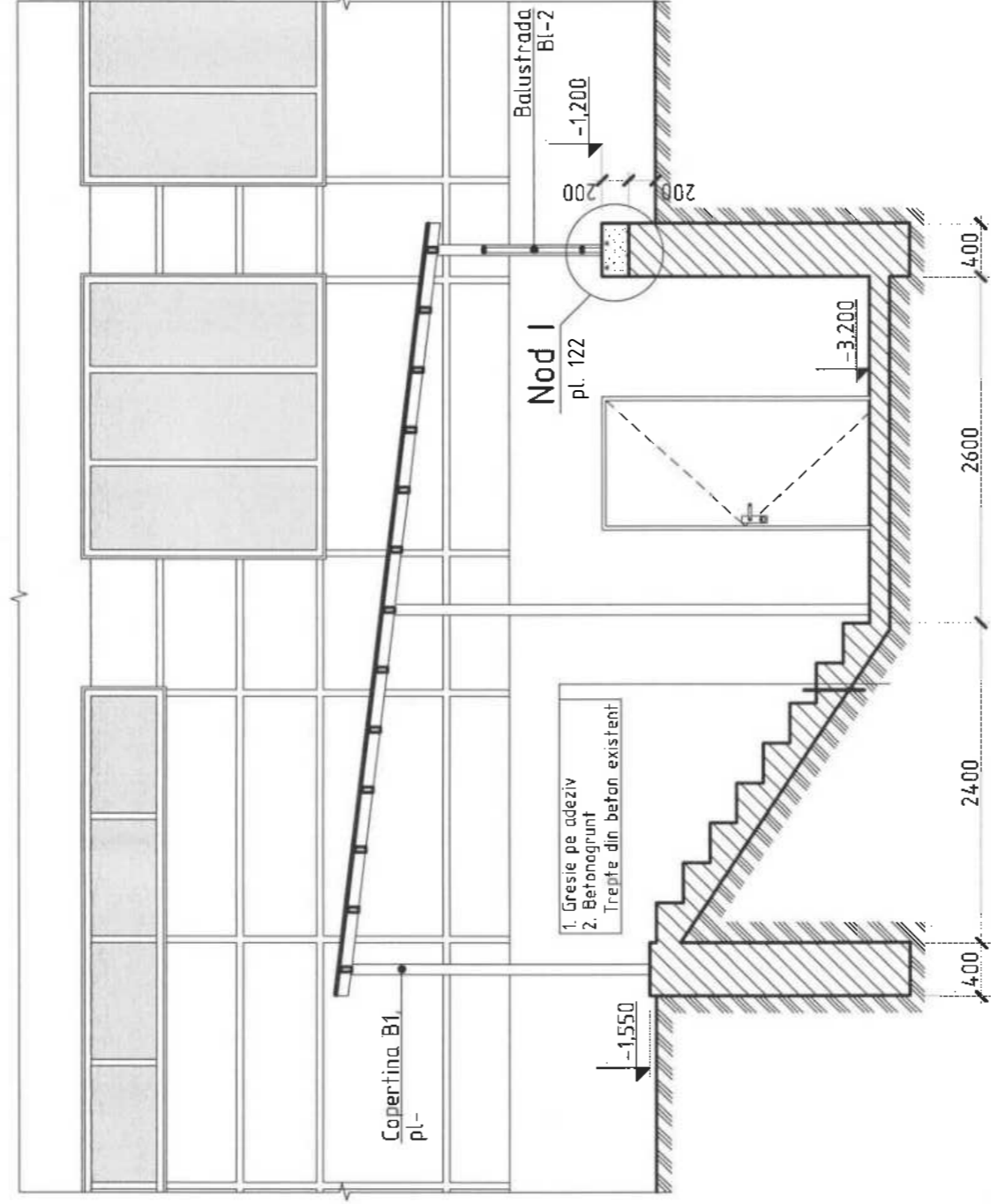
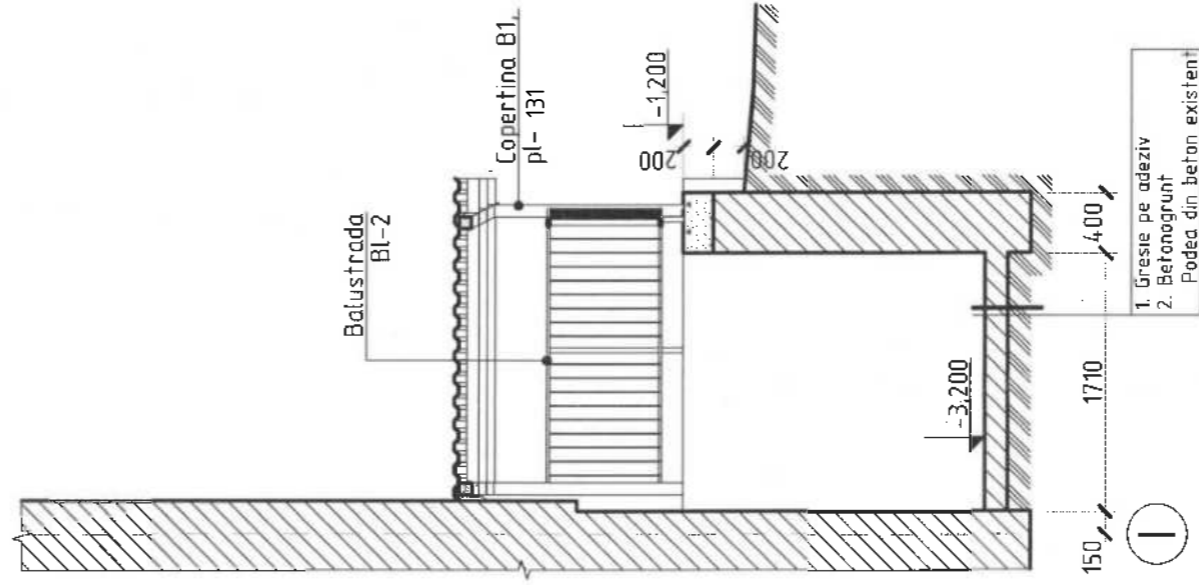


1-1

sc.1:50

2-2

sc.1:50



Verificator de proiecte OSA
Pavlețchiuc Olga
 Domeniile B.1.2.3.2024
 Nr. de înregistrare a avizului 21/01.2020
 Valabil de la 21.01.2020 până la 21.01.2025

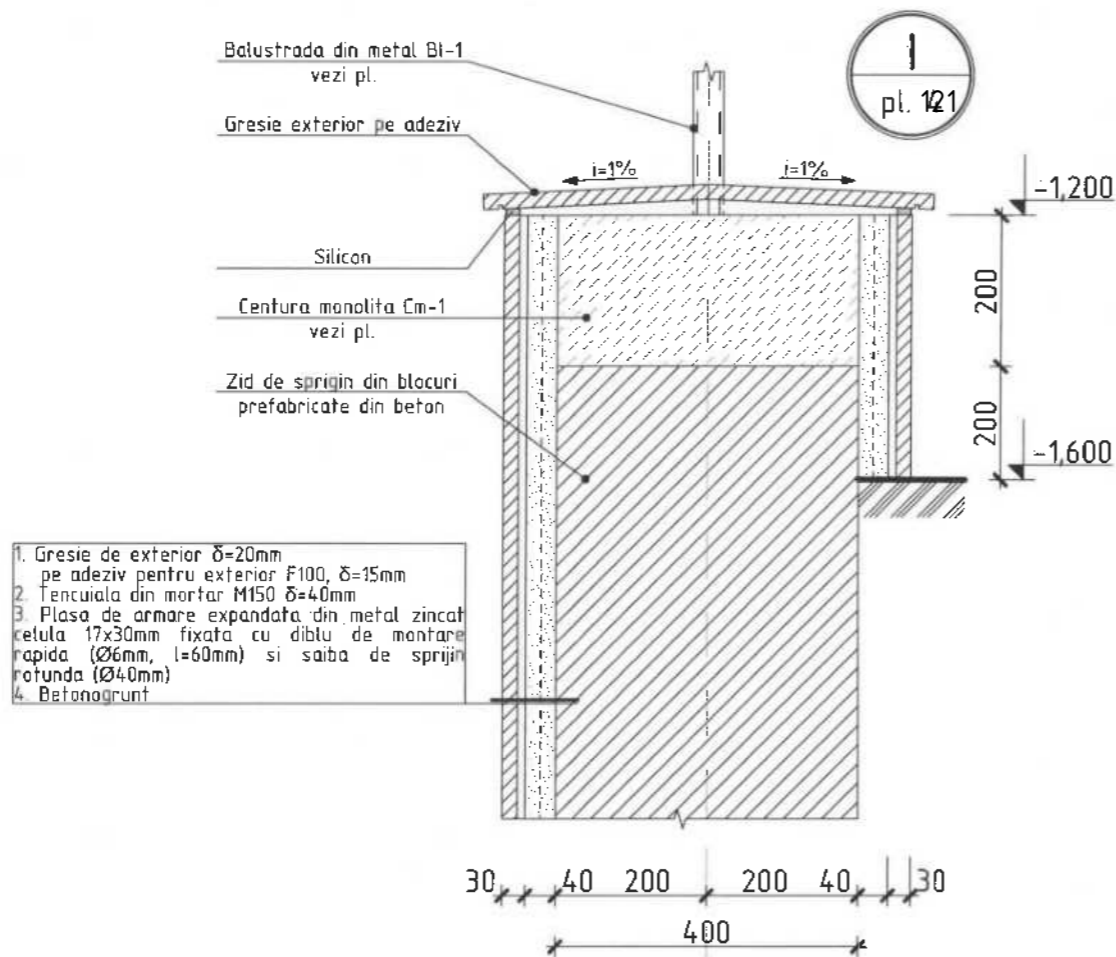
Verificator de proiecte 027
Postolachi Valeriu
 Domeniile A.1.2.3.4
 Nr. de înregistrare a avizului 20/2024
 Valabil de la 21.01.2020 până la 21.01.2025

- Nota:
1. Stratul de protecție a armăturii trebuie să fie nu mai mic de 20mm.
 2. Lucrările de betonare se vor executa în conformitate cu NCM F.02.03-2005 "Executarea, controlul calității și recepția lucrărilor din beton și beton armat monolit".
 3. Gresia folosită la finisarea pardoselilor și scările va avea o suprafață reliefată și antiderapantă.
 4. Rezistența la îngheț a betonului va fi F100.
 5. Nodul I și specificația materialelor - vezi pl.124
 6. Balustrada BI-1 și BI-2 vezi pl.124

1. Reparația capătului a LT "Vasile Alecsandri" cu evidențierea a 3 etape: - amenajarea teritoriului; II - renovarea grupurilor sanitare; III - termoizolarea fatadelor din str. Ivan Konev, nr.16/A, mun. Balti

MIHAILA V. MIHAILA V. MIHAILA V.
 07.24 07.24 07.24
 2024 2024 2024
 151306

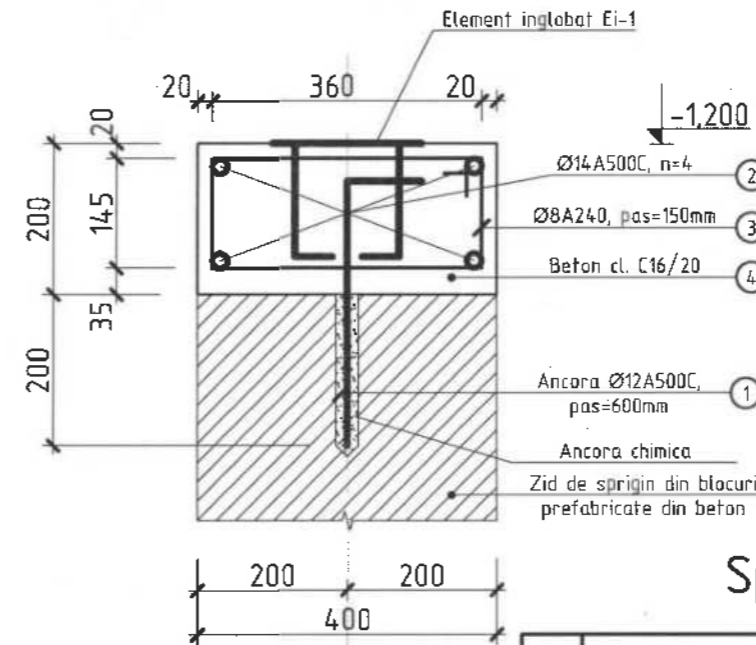
2024	05.04-D/24-2-1-SAG	07.24	07.24	07.24	Etapa III - termoizolarea fatadelor Blocul B	faza planșa planșe	PE	121
A.S.P	Mihaila V.	07.24	07.24	07.24	LT "Vasile Alecsandri"			
I.S.P	Hihlat Em.	07.24	07.24	07.24				
Elaborat	Mihaila V.	07.24	07.24	07.24				
Prag B1. Secțiunea 1-1 și 2-2						SRL "Geo-Cad-Proiect" mun. Balti		



1. Gresie de exterior $\delta=20\text{mm}$ pe adeziv pentru exterior F100, $\delta=15\text{mm}$
2. Tencuiala din mortar M150 $\delta=40\text{mm}$
3. Plasa de armare expandata din metal zincat celula 17x30mm fixata cu diblu de montare rapida ($\varnothing 6\text{mm}$, $l=60\text{mm}$) si saiba de sprijin rotunda ($\varnothing 40\text{mm}$)
4. Betonogrunt

Centura monolita Cm-1

Sc. 1:10



Proiectant de proiecte 038
Panteleiciuc Olga
 Domeniile B.1,2
 Nr. de inregistrare a avizului 245/2024
 Valabil de la 21.01.2020 până la 21.01.2025

Specificatia materialelor

Pozitia	Denumirea	buc.	Massa un. kg	Nota
<u>Centura monolita Cm-1</u>				
1*	Ancora Ø12A500C GOCT 5781-82* l=450mm	14	0,4	5,6 kg
2	Ø14A500C GOCT 5781-82* $\Sigma l=32,0\text{m}$	-	1,21	38,72 kg
3*	Ø8A240 GOCT 5781-82* l=1170mm	53	0,46	24,38 kg
4	Beton cl. C16/20			0,64 m ³

Specificatia materialelor Prag B1

Pozitia	Denumirea	Cantitate	Unitate de masura	Nota
<u>Trepte</u>				
1	Gresie de exterior $\delta=20\text{mm}$ cu suprafata antiderapanta pe adeziv F100 $\delta=15\text{mm}$	11,5	m ²	
2	Betonogrunt	11,5	m ²	
<u>Zid de sprijin</u>				
1	Gresie de exterior $\delta=20\text{mm}$ pe adeziv F100 $\delta=15\text{mm}$	18,1	m ²	
2	Tencuiala din mortar M150, rezistenta la inghet F100, $\delta=40\text{mm}$	18,1	m ²	
3	Plasa de armare expandata din metal zincat celula 17x30mm fixata cu diblu de montare rapida ($\varnothing 6\text{mm}$, $l=60\text{mm}$) si saiba de sprijin rotunda ($\varnothing 40\text{mm}$)	18,1	m ²	
4	Betonogrunt	18,1	m ²	

Specificatia detaliilor

Pozitia	Denumirea
1	100 350
3	145 440 585

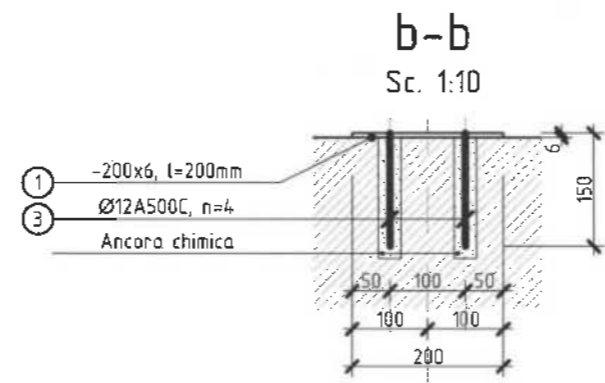
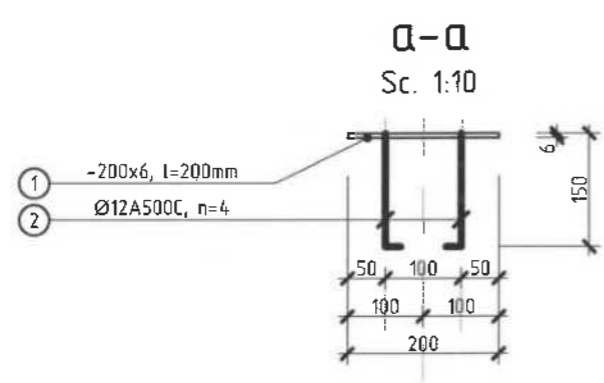
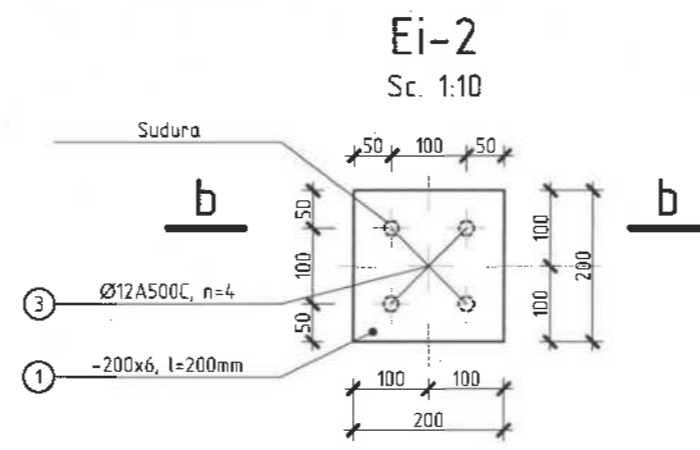
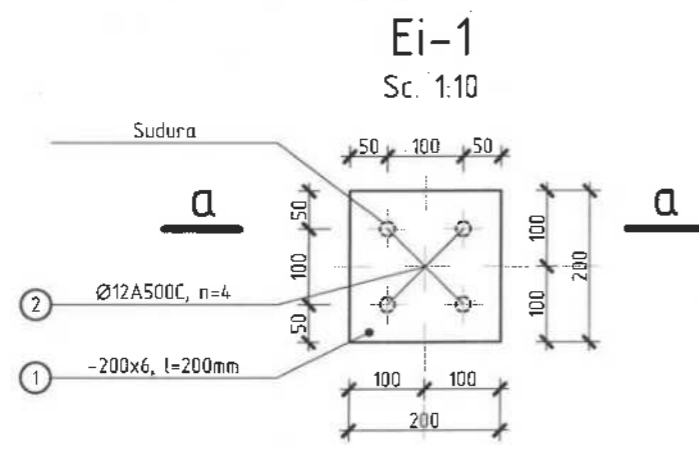
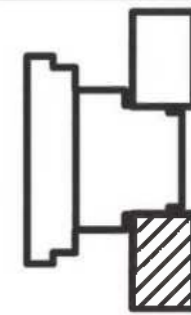
MIHLAT EMILIA
 2024-P
 Nr.1318
 Aa,b,d
 PROIECTANT

Nota:

1. Stratul de protectie a armaturii trebuie sa fie nu mai mic de 20mm.
2. Lucrarile de betonare se vor executa in conformitate cu NCM F.02.03-2005 "Executarea, controlul calitatii si receptia lucrarilor din beton si beton armat monolit".
3. Gresia folosita la finisarea pardoselilor si scarilor va avea o suprafata reliefata si antiderapanta.
4. Rezistenta la inghet a betonului va fi F100.
5. Plansa data vezi cu pl. 121

2024	05.04-D/24-2-1-SAC	Reparatia capitala a LT "Vasile Alecsandri" cu evidentiarea a 3 etape: I- amenajarea teritoriului; II-renovarea grupurilor sanitare; III-termoizolarea fatadelor din str. Ivan Konev, nr.16/A, mun. Balti		
A.S.P	Mihaila V.	07.24	LT "Vasile Alecsandri" Etapa III - termoizolarea fatadelor Blocul B	faza plansa planse
I.S.P	Mihaila V.	07.24		PE 122
Elaborat	Mihaila V.	07.24	Nodul I. Centura Cm-1. Specificatia materialelor	SRL "Geo-Cad-Proiect" mun. Balti

Nr.inve.a orig Data si semnatura Nr.inve.schim.



Specificatia materialelor

Pozitia	Denumirea	buc.	Massa un. kg	Nota
	Element inglobat Ei-1	7		
1*	Ø12A500C ГОСТ 5781-82* l=170mm	4	0,15	0,6 kg
2*	-200x6 ГОСТ 103-76 l=200mm	1	1,88	1,88 kg
	Element inglobat Ei-2	2		
3*	Ø12A500C ГОСТ 5781-82* l=150mm	4	0,133	0,53 kg
2*	-200x6 ГОСТ 103-76 l=200mm	1	1,88	1,88 kg

Specificatia detaliilor

Pozitia	Denumirea
1	20 150
2	200 200 Gaura Ø14 50 50
3	150

Verificator de proiecte 036
Pantelecluc Olga
 Domeniile B.1,2
 Nr. de inregistrare a avizului: 245/2024
 Valabil de la 21.01.2020 până la 21.01.2025

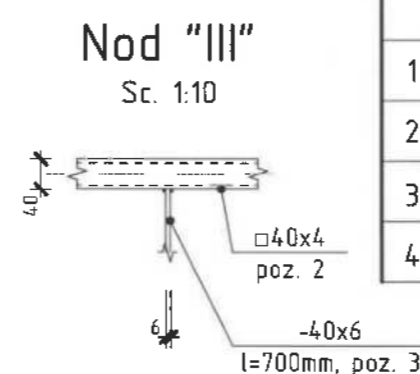
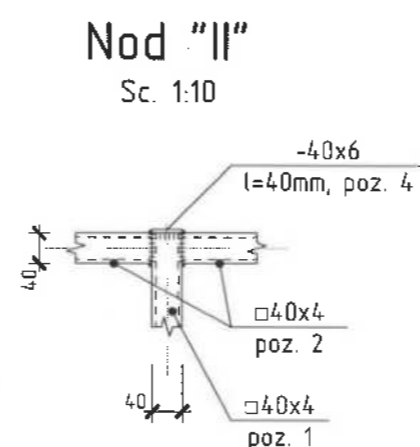
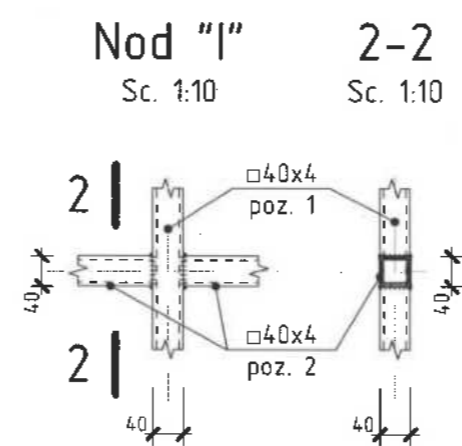
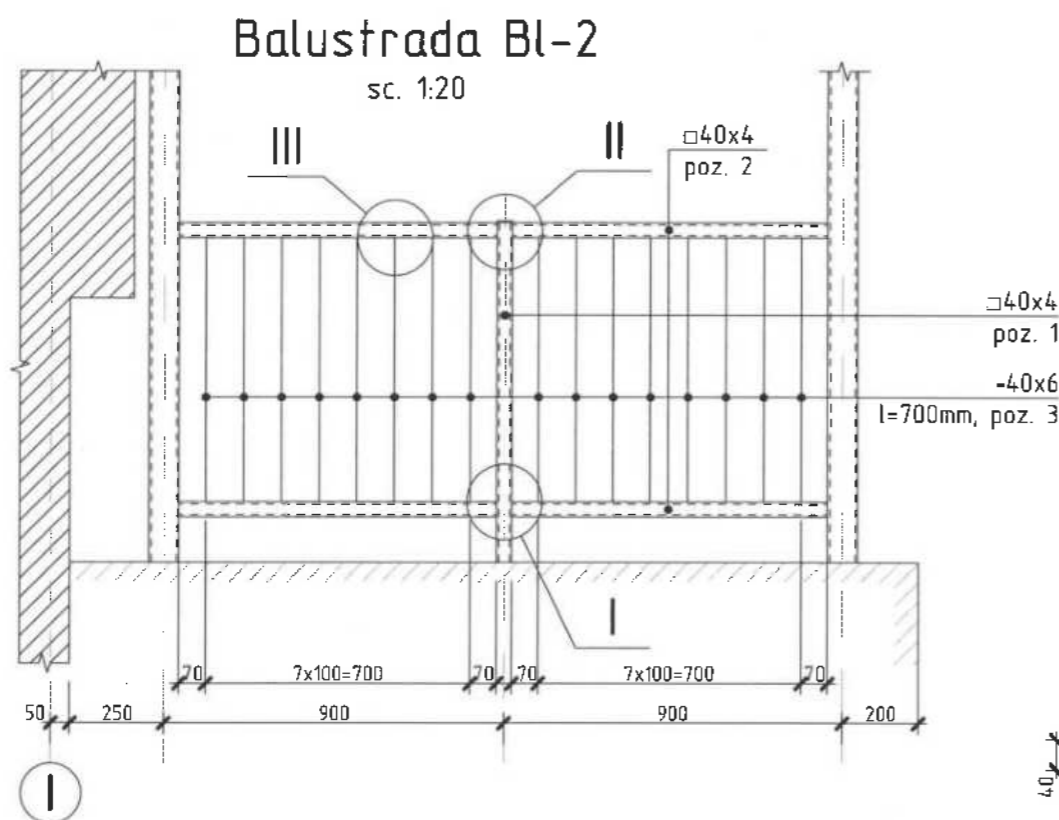
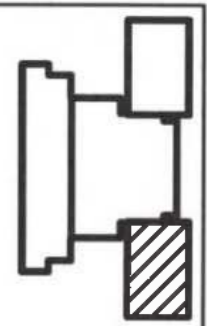
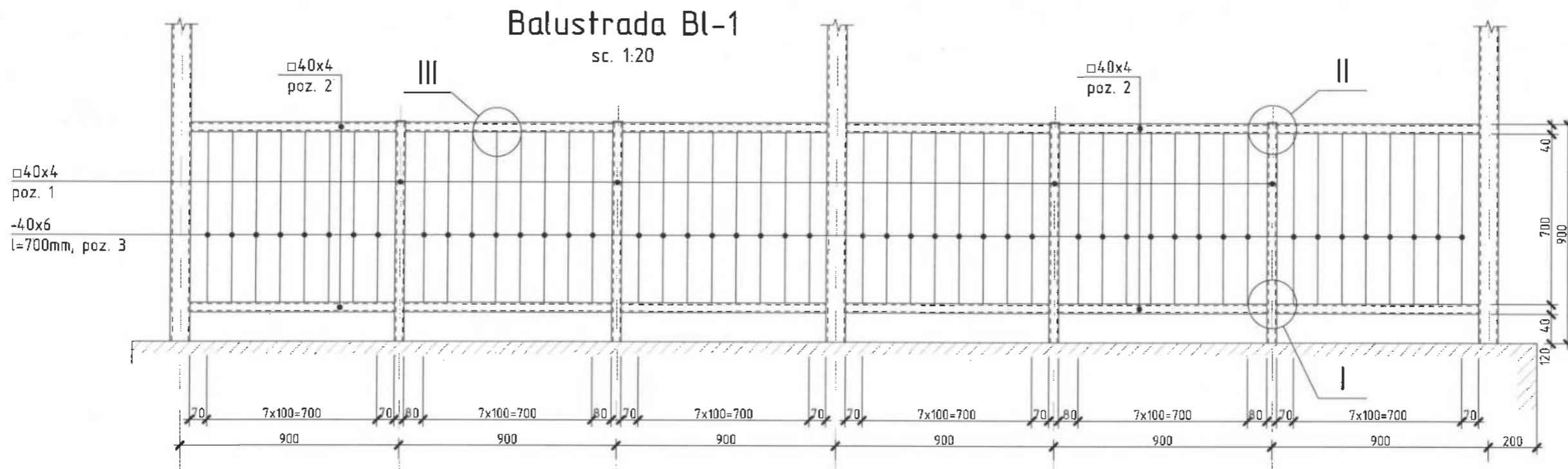
HIRLAT EMILIA
 2024-P
 Nr.1318
 4a, b, d
 PROIECTANT

Nota:

- Toate imbinarile prin sudura se vor efectua cu electrozi tip 3-42 ГОСТ 9467-75, imbinarea de sudura cu naltimea h=4mm, lungimea - pe toata lungimea imbinarii.
- Dupa executarea lucrarilor de sudura imbinarile trebuie curatite si executata grunduirea.

2024	05.04-D/24-2-1-SAC	Reparatia capitala a LT "Vasile Alecsandri" cu evidentierea a 3 etape: I- amenajarea teritoriului; II-renovarea grupurilor sanitare; III-termoizolarea fatadelor din str. Ivan Konev, nr.16/A, mun. Balti
A.S.P	Mihaila V.	LT "Vasile Alecsandri" Etapa III - termoizolarea fatadelor Blocul B
I.S.P	Hihlat Em.	faza planşa planşe PE 123
Elaborat	Mihaila V.	Element inglobat Ei-1 si Ei-2. Sectiunea a-a si b-b. Specificatia materialelor SRL "Geo-Cad-Proiect" mun. Balti

Nr.inve.a orig. Data si semnatura Nr.inve.schim.



Specificatia materialelor

Pozitia	Denumirea	buc.	Massa un. kg	Nota
Balustrada din metal BI-1				
1	□40x4 ГОСТ 8639-82 l=900mm	4	3,87	15,48 kg
2	□40x4 ГОСТ 8639-82 Σl=10,2m	-	4,3	43,86 kg
3	- 40x6 ГОСТ 103-76 l=700mm	48	1,32	63,36 kg
4	- 40x6 ГОСТ 103-76 l=40mm	4	0,08	0,32 kg
Balustrada din metal BI-2				
1	□40x4 ГОСТ 8639-82 l=900mm	1	3,87	
2	□40x4 ГОСТ 8639-82 Σl=3,4m	-	4,3	14,62 kg
3	- 40x6 ГОСТ 103-76 l=700mm	16	1,32	21,12 kg
4	- 40x6 ГОСТ 103-76 l=40mm	1	0,08	

Verificator de proiecte 038
Panteleiciuc Olga
 Domeniile B.1.2
 Nr. de inregistrare a avizului 245/2024
 Valabil de la 21.01.2020 până la 21.01.2025

MIHAILA EMILIA
 2024P
 Nr. 1318
 4a, b, d
 PROIECTANT

Nota:

- Toate imbinarile prin sudura se vor efectua cu electrozi tip E-42 ГОСТ 9467-75, imbinarea de sudura cu inaltimea h=4mm, lungimea - pe toata lungimea imbinarii.
- Dupa executarea lucrarilor de sudura imbinarile trebuie curatite si executata grunduirea.
- Protectia anticoroziva a constructiilor din metal se va efectua in corespundere cu СНиП 2.03.11-85 "защита строительных конструкций от коррозии". Constructiile din metal trebuie sa fie grunduite cu 1 strat de grund epoxidic IZOCOR GE3000, urmata de vopsirea cu vopsea epoxidica bicomponenta ZOCOR VE3000 cu grosimea 100 мкм (de culoare gri atracit).

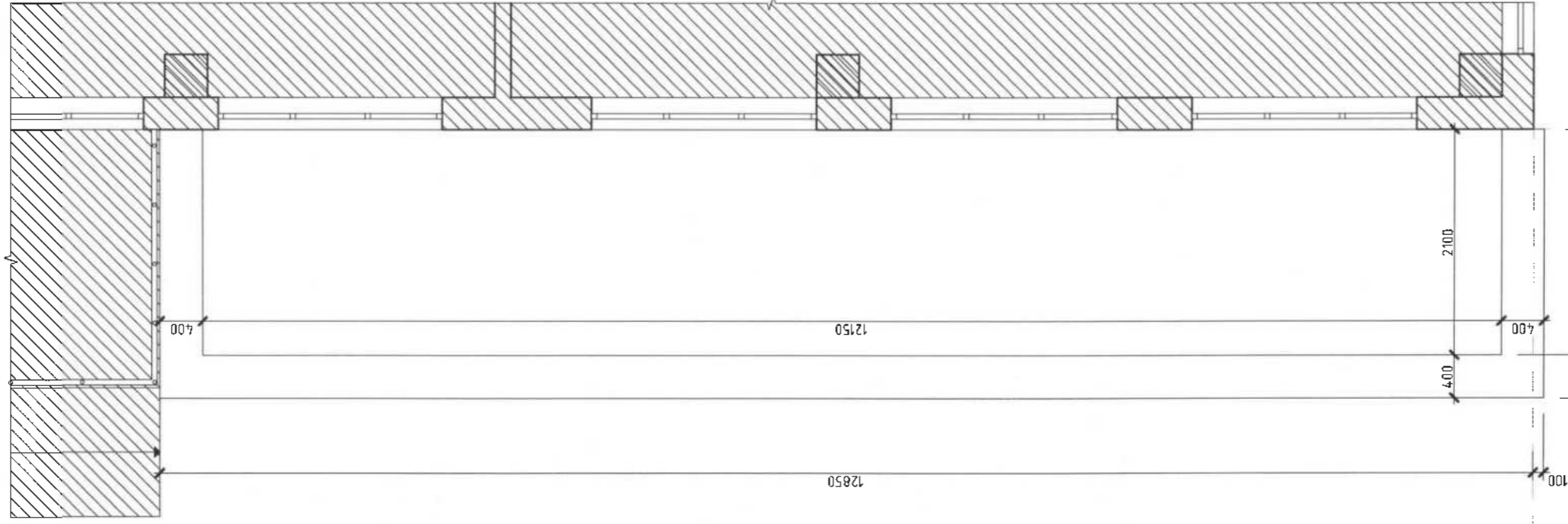
2024	05.04-0/24-2-1-SAC	Reparatia capitala a LT "Vasile Alecsandri" cu evidentierea a 3 etape: I- amenajarea teritoriului; II-renovarea grupurilor sanitare; III-termoizolarea fatadelor din str. Ivan Konev, nr.16/A, mun. Balti		
A.S.P	Mihaila V.	07.24	LT "Vasile Alecsandri"	faza
I.S.P	Hihtat Em.	07.24	Etapa III - termoizolarea fatadelor Blocul B	plansa
Elaborat	Mihaila V.	07.24	Balustrada BI-1 si BI-2. Nodul I,II,III. Sectiunea 2-2. Specificatia materialelor	planse
				PE
				124
				SRL "Geo-Cad-Proiect" mun. Balti

Nr. inve.a orig Data si semnatura Nr. inve.schim.

Nr.inve.a.orig Data si semnatura Nr.inve.schim.

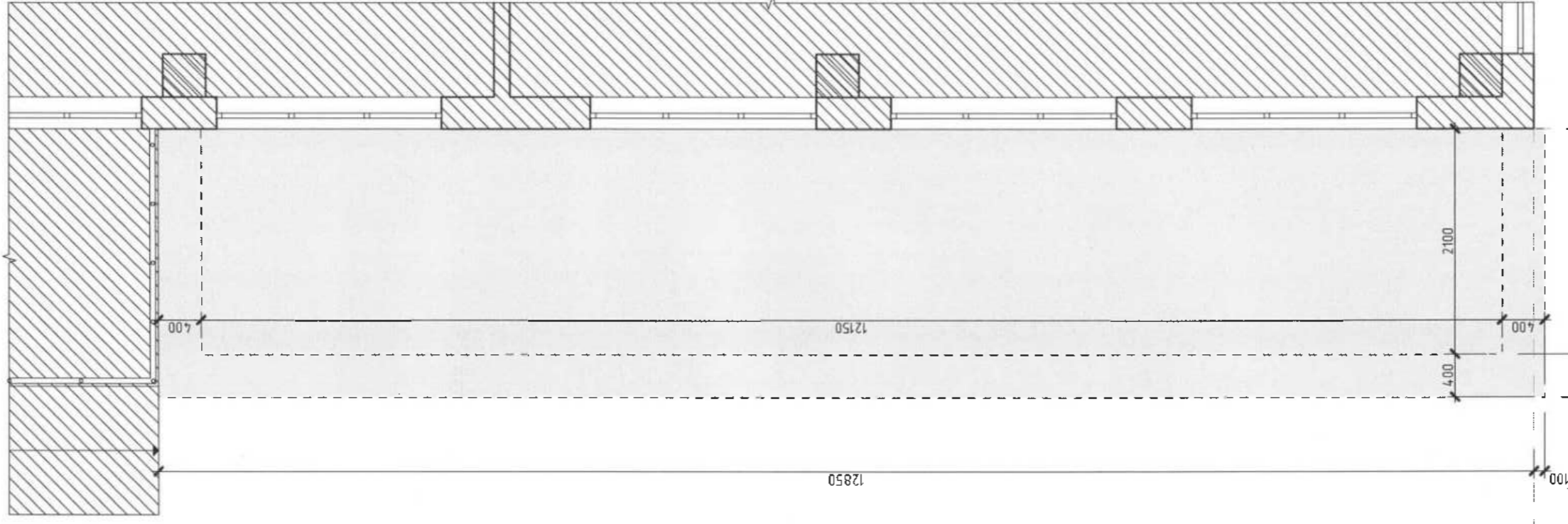
Fintina de lumina B1 (releveu)

sc.1:50



Fintina de lumina B1 (lucrari de demolare)

sc.1:50



Verificator de proiecte 027
Postolachi Valeriu
Domeniile A.1.2.5.4

de inregistrare a avizului
de la 21.01.2020 pînă la 21.01.2025



Nota:

1. Nota si specificatia volumelor de demolare si demontare vezi pl.126

05.04-D/24-2-1-SAC

2024

A.S.P

I.S.P

Elaborat

Mihaila V.

Hihlat Em.

Mihaila V.

07.24

07.24

07.24

Reparatia caprila a LT "Vasile Alecsandri" cu evidentierea a 3 etape: I - amenajarea teritoriului; II - renovarea grupurilor sanitare; III - termoizolarea fatadelor din str. Ivan Konev, nr.16/A, mun. Balti

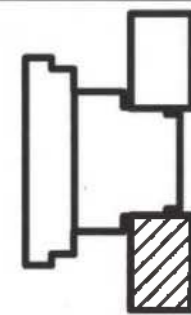
Etapa III - termoizolarea fatadelor Blocul B

LT "Vasile Alecsandri" Blocul B

faza planşa planşe PE 125

Fontana de lumina B1 (releveu) si (lucrari de demolare)

SRL "Geo-Cad-Proiect" mun. Balti



Specificatia lucrarilor de demolare si demontare Fintina de lumina B1

Pozitia	Denumirea	Cantitate	Unitate de masura	Nota
1	Curatarea zidului de sprijin de tencuiala din mortar $\delta \approx 10\text{mm}$ si praf	31,0	m ²	
2	Demolarea briului din beton armat L=400mm, h=200mm, l=17.15m	1,37	m ³	
3	Demolarea podelelor din beton armat $\delta \approx 150\text{mm}$	25,5	m ²	3,83m ³

Nr. inve. a orig. Data si semnatura Nr. inve. schim.

Nota:

1. Conform proiectului sint preconizate urmatoarele tipuri de lucrari de demolare si demontare:
 - Demolarea braului din beton.
 - Demontarea podelei existente din beton.
 - Curatarea tencuelei existente de pe zidurile de sprigin.
2. Lucrarile de demolare vor consta in executarea prin taierea constructiilor supuse demolarii la dimensiuni mici, usor de a le deplasa.
4. Lucrarile de demolare vor fi efectuate in conformitate NCM A.08.01:2013 "Organizarea constructiilor" si NCM A.08.02:2014 "Securitatea si sanatatea muncii in constructii".
5. Transportarea si depozitarea rezidurilor se va efectua pe teritoriul santierului, ca ulterior sa fie folosit ca umplutura la pragurile proiectate.
6. Plansa data vezi cu pl. 125

Verificator de proiecte 027
Postolachi Valeriu
 Domeniile A.1,2,3,4
 Nr. de inregistrare a avizului 250/2024
 Valabil de la 21.01.2020 pînă la 21.01.2025

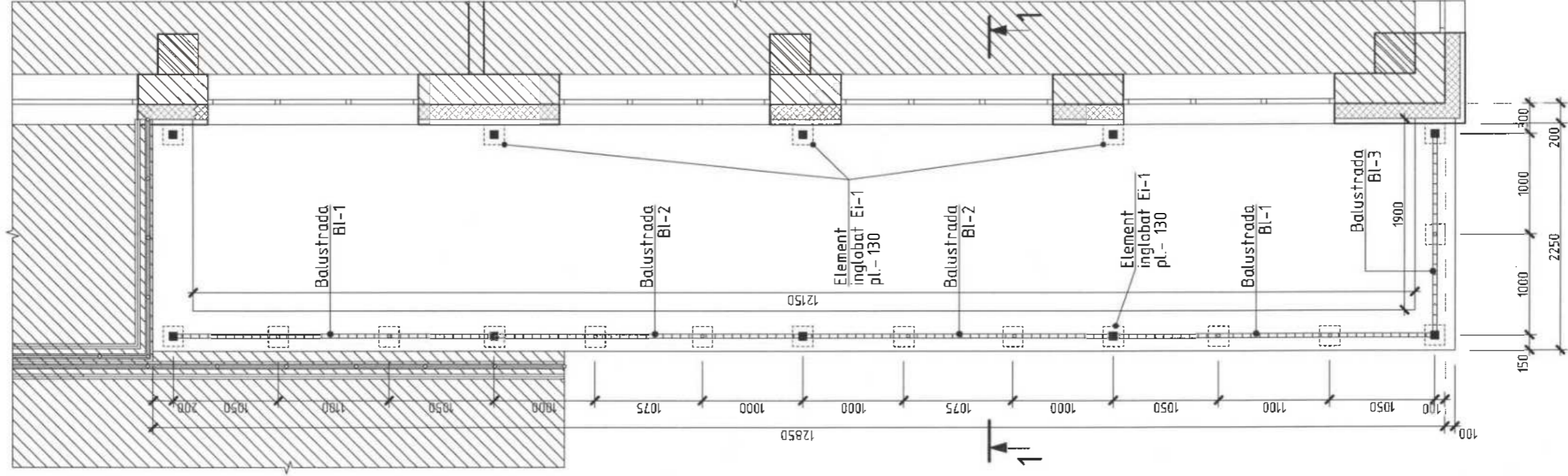


2024	05.04-D/24-2-1-SAC	Reparatia capitala a LT "Vasile Alecsandri" cu evidentierea a 3 etape: I- amenajarea teritoriului; II-renovarea grupurilor sanitare; III-termoizolarea fatadelor din str. Ivan Konev, nr.16/A, mun. Balti	faza	plansa	planse
A.S.P	Mihaila V.	07.24	LT "Vasile Alecsandri"	PE	126
I.S.P	Hihlat Em.	07.24	Etapa III - termoizolarea fatadelor Blocul B		
Elaborat	Mihaila V.	07.24	Specificatia lucrarilor de demontare	SRL "Geo-Cad-Proiect" mun. Balti	

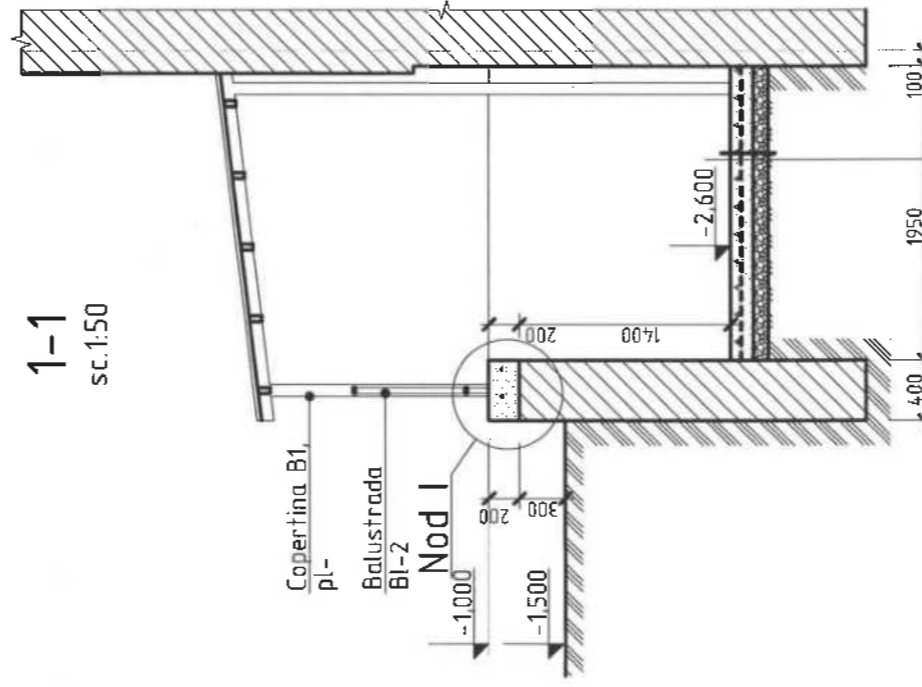
Nr.inve.a.orig>Data si semnatura Nr.inve.schim.

Fintina de lumina B1

sc.1:50



1-1
sc.1:50



1. Gresie pe adeziv
2. Strat din beton C16/20, F100 armat cu plasa Ø10 A500C (150x150mm) -150mm
3. Piatra spanta M400 (10-20) compactata -100mm Sol compactat

Verificator de proiecte 030
Pantelichic Olga
 Domeniile B.1,2
 Nr. de inregistrare a avizului 245/2024
 Valabil de la 21.01.2020 până la 21.01.2025

Nota:

1. Stratul de protectie a armaturii trebuie sa fie nu mai mic de 20mm.
 2. Lucrarile de betonare se vor executa in conformitate cu NCM F.02.03-2005 "Executarea, controlul calitatii si receptia lucrarilor din beton si beton armat monolit".
 3. Gresia folosita la finisarea pardoselilor si scarilor va avea sa suprafata reliefata si antiderapanta.
 Rezistentă la îngheț a betonului va fi F100.
- Nodul I si specificatia materialelor vezi pl.128
 Balustrada BI-1, BI-2 si BI-3 vezi pl.129

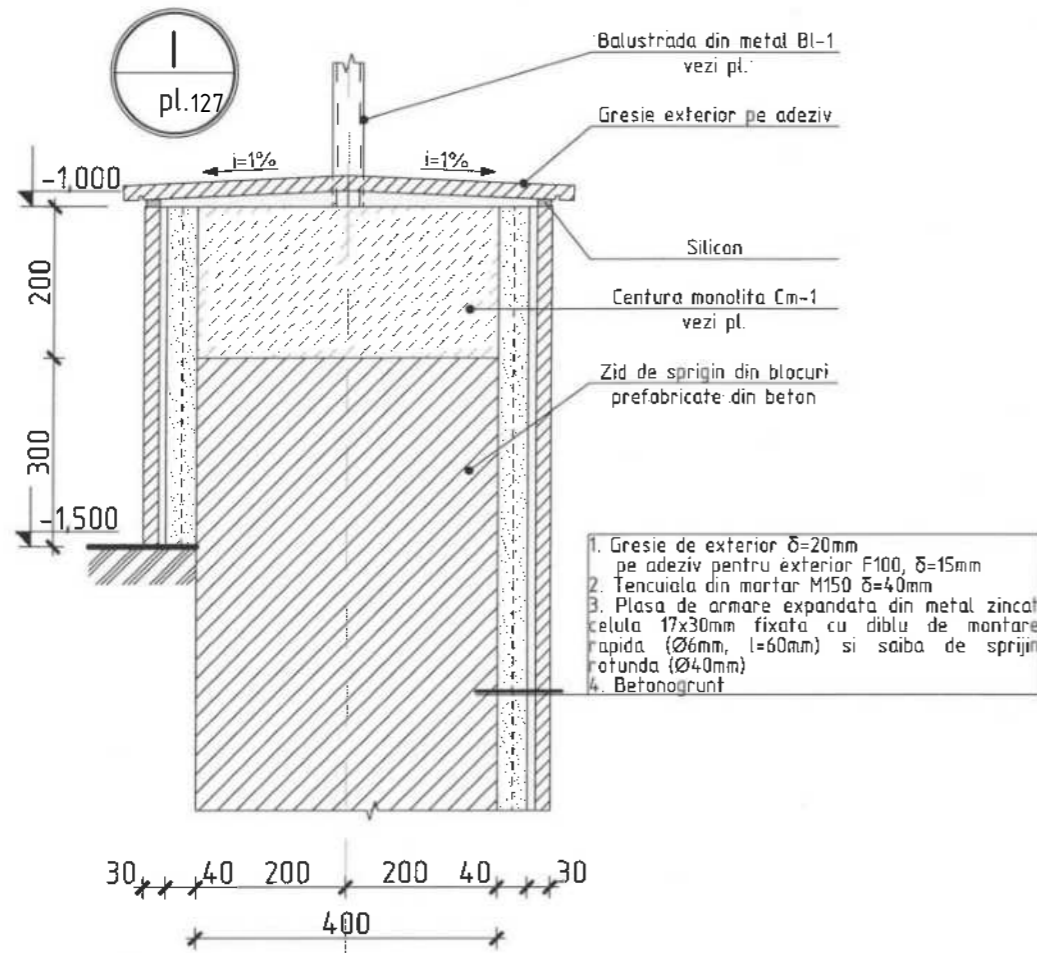


Verificator de proiecte 027
Postolachi Valeriu
 Domeniile A.1,2,3
 Nr. de inregistrare a avizului 210/2024
 Valabil de la 21.01.2020 până la 21.01.2025

2024	05.04-D/24-2-1-SAE			Reparatia capitata a LT "Vasile Alecsandri" cu evidentierea a 3 etape: I- amenajarea teritoriului; II-renovarea grupurilor sanitare; III-termoizolarea fatadelor din str. Ivan Konev, nr.16/A. mun. Balti
A.S.P	Mihaila V.	07.24		faza planşa planşe
I.S.P	Hihlat Em.	07.24		PE 127
Elaborat	Mihaila V.	07.24		LT "Vasile Alecsandri" Blocul B

Fantana de lumina B1. Sectiunea 1-1

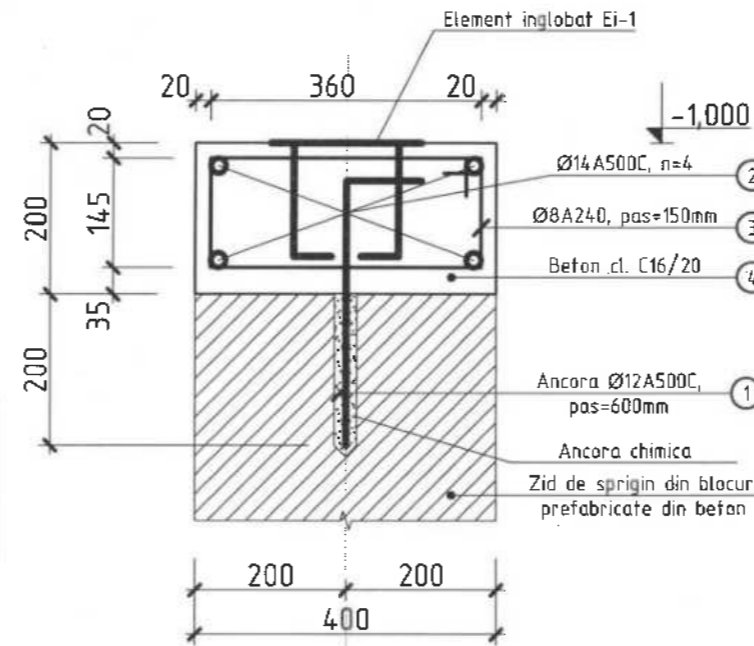
SRL "Geo-Cad-Proiect" mun. Balti



1. Gresie de exterior $\delta=20\text{mm}$ pe adeziv pentru exterior F100, $\delta=15\text{mm}$
2. Tencuiala din mortar M150 $\delta=40\text{mm}$
3. Plasa de armare expandata din metal zincat celula 17x30mm fixata cu diblu de montare rapida ($\delta 6\text{mm}$, $l=60\text{mm}$) si saiba de sprijin rotunda ($\delta 40\text{mm}$)
4. Betonogrunt

Centura monolita Cm-1

Sc. 1:10



Specificatia materialelor Fintina de lumina B1

Pozitia	Denumirea	Cantitate	Unitate de masura	Nota
1	Gresie de exterior $\delta=20\text{mm}$ pe adeziv F100 $\delta=15\text{mm}$	63,0	m^2	
2	Strat din beton C16/20 rezistent la inghet F100 plasa de consolidare Ø10 A500C (150x150mm)	3,75 221,3	m^3 kg	
3	Piatra sparta M400 (10-20) compactata -100mm	2,5	m^3	
4	Tencuiala din mortar M150, rezistent la inghet F100, $\delta=40\text{mm}$	40,0	m^2	
5	Plasa de armare expandata din metal zincat celula 17x30mm fixata cu diblu de montare rapida ($\delta 6\text{mm}$, $l=60\text{mm}$) si saiba de sprijin rotunda ($\delta 40\text{mm}$)	40,0	m^2	
6	Betonogrunt	40,0	m^2	

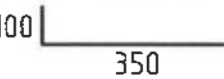
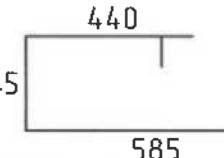
Nota:

1. Stratul de protectie a armaturii trebuie sa fie nu mai mic de 20mm.
2. Lucrarile de betonare se vor executa in conformitate cu NCM F.02.03-2005 "Executarea, controlul calitatii si receptia lucrarilor din beton si beton armat monolit".
3. Gresia folosita la finisarea pardoselilor si scarilor va avea o suprafata reliefata si antiderapanta.
4. Rezistenta la inghet a betonului va fi F100.
5. Plansa data vezi cu pl.
6. Elementul inglobat Ei-1 vezi pl.130

Specificatia materialelor

Pozitia	Denumirea	buc.	Massa un. kg	Nota
Centura monolita Cm-1				
1*	Ancora Ø12A500C ГОСТ 5781-82* l=450mm	29	0,4	11,6 kg
2	Ø14A500C ГОСТ 5781-82* $\Sigma l=68,4\text{m}$	-	1,21	82,76 kg
3*	Ø8A240 ГОСТ 5781-82* l=1170mm	114	0,46	52,44 kg
4	Beton cl. C16/20			1,37 m^3

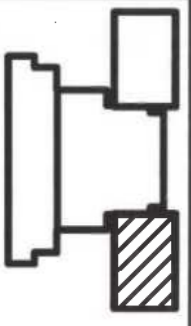
Specificatia detaliilor

Pozitia	Denumirea
1	100  350
3	145  585

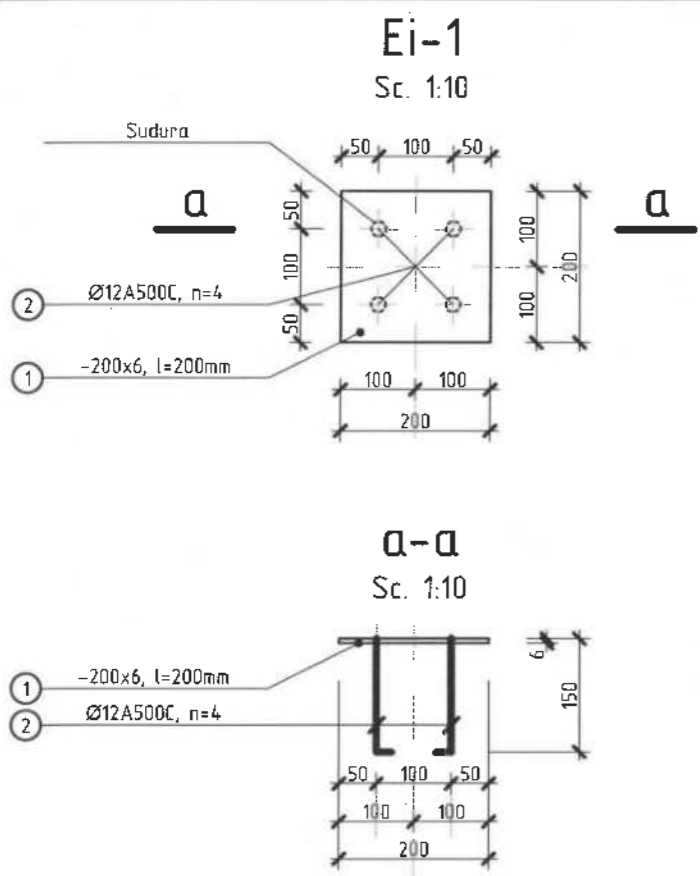
Verificator de proiecte
Panteleiciuc Olga
 Domeniile B.1.2
 Nr. de inregistrare a avizului
 Valabil de la 21.01.2020 pînă la 21.01.2025



2024	05.04-D/24-21-SAC	Reparatia capitala a LT "Vasile Alecsandri" cu evidentierea a 3 etape: I-amenajarea teritoriului; II-renovarea grupurilor sanitare; III-termoizolarea fatadelor din str. Ivan Konev, nr.16/A, mun. Balti				
A.S.P	Mihaila V.	07.24	LT "Vasile Alecsandri"	faza	plansa	planse
I.S.P	Hihlat Em.	07.24	Etapa III - termoizolarea fatadelor Blocul B	PE	128	
Elaborat	Mihaila V.	07.24	Nodul I. Centura Cm-1. Specificatia materialelor	SRL "Geo-Cad-Proiect" mun. Balti		



Verificator de proiecte 038
Panteleiciuc Olga
 Domeniile B.1.2
 Nr. de inregistrare a avizului 245/2024
 Valabil de la 21.01.2020 pînă la 21.01.2025



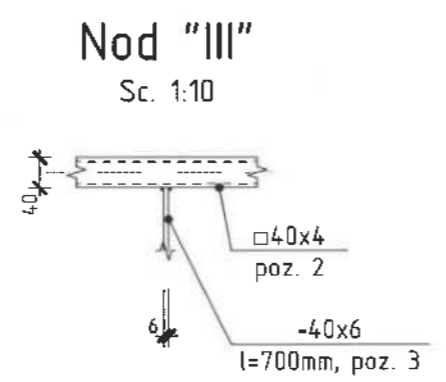
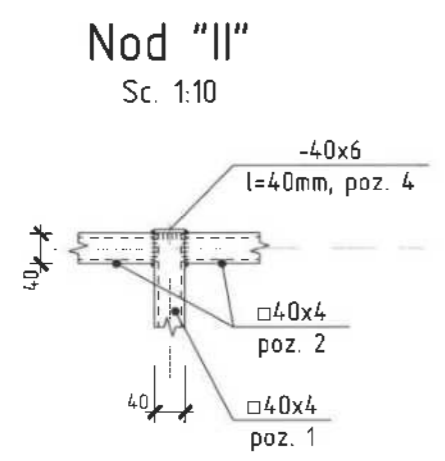
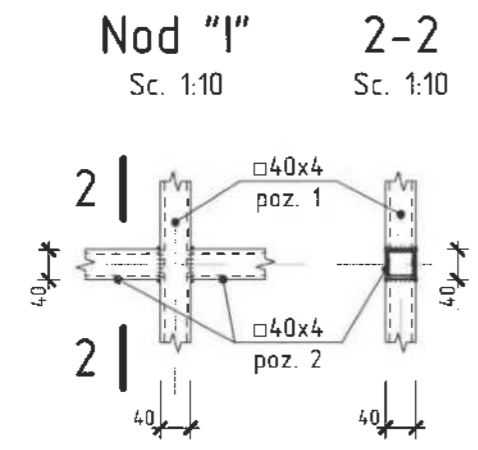
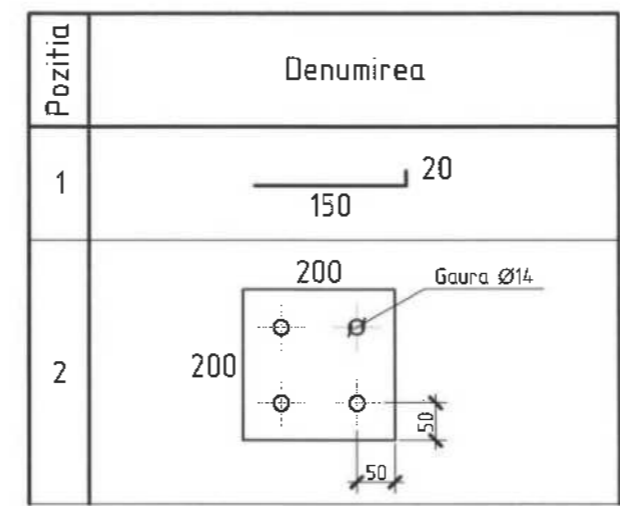
Specificatia materialelor

Pozitia	Denumirea	buc.	Massa un. kg	Nota
	<u>Element inglobat Ei-1</u>	19		
1*	Ø12A500C ГОСТ 5781-82* l=170mm	4	0,15	0,6 kg
2*	-200x6 ГОСТ 103-76 l=200mm	1	1,88	1,88 kg

Specificatia materialelor

Pozitia	Denumirea	buc.	Massa un. kg	Nota
	<u>Balustrada din metal BL-1</u>	2		
1	□40x4 ГОСТ 8639-82 l=900mm	2	3,87	7,74 kg
2	□40x4 ГОСТ 8639-82 Σl=6,1m	-	4,3	26,23 kg
3	- 40x6 ГОСТ 103-76 l=700mm	28	1,32	36,96 kg
4	- 40x6 ГОСТ 103-76 l=40mm	2	0,08	0,16 kg
	<u>Balustrada din metal BL-2</u>	2		
1	□40x4 ГОСТ 8639-82 l=900mm	2	3,87	7,74 kg
2	□40x4 ГОСТ 8639-82 Σl=5,8m	-	4,3	24,94 kg
3	- 40x6 ГОСТ 103-76 l=700mm	28	1,32	36,96 kg
4	- 40x6 ГОСТ 103-76 l=40mm	2	0,08	0,16 kg
	<u>Balustrada din metal BL-3</u>	1		
1	□40x4 ГОСТ 8639-82 l=900mm	1	3,87	
2	□40x4 ГОСТ 8639-82 Σl=3,8m	-	4,3	16,34 kg
3	- 40x6 ГОСТ 103-76 l=700mm	18	1,32	23,76 kg
4	- 40x6 ГОСТ 103-76 l=40mm	1	0,08	

Specificatia detaliilor



Nota:

- Toate imbinarile prin sudura se vor efectua cu electrozi tip 3-42 ГОСТ 9467-75, imbinarea de sudura cu inaltimea h=4mm, lungimea - pe toata lungimea imbinarii.
- Dupa executarea lucrarilor de sudura imbinarile trebuie curatite si executata grunduirea.
- Protectia anticoroziva a constructiilor din metal se va efectua in corespundere cu СНиП 2.03.11-85 "Защита строительных конструкций от коррозии". Constructiile din metal trebuie sa fie grunduite cu 1 strat de grund epoxidic IZOCOR GE3000, urmata de vopsirea cu vopsea epoxidica bicomponenta ZOCOR VE3000 cu grosimea 100 мкм (de culoare gri atracit).

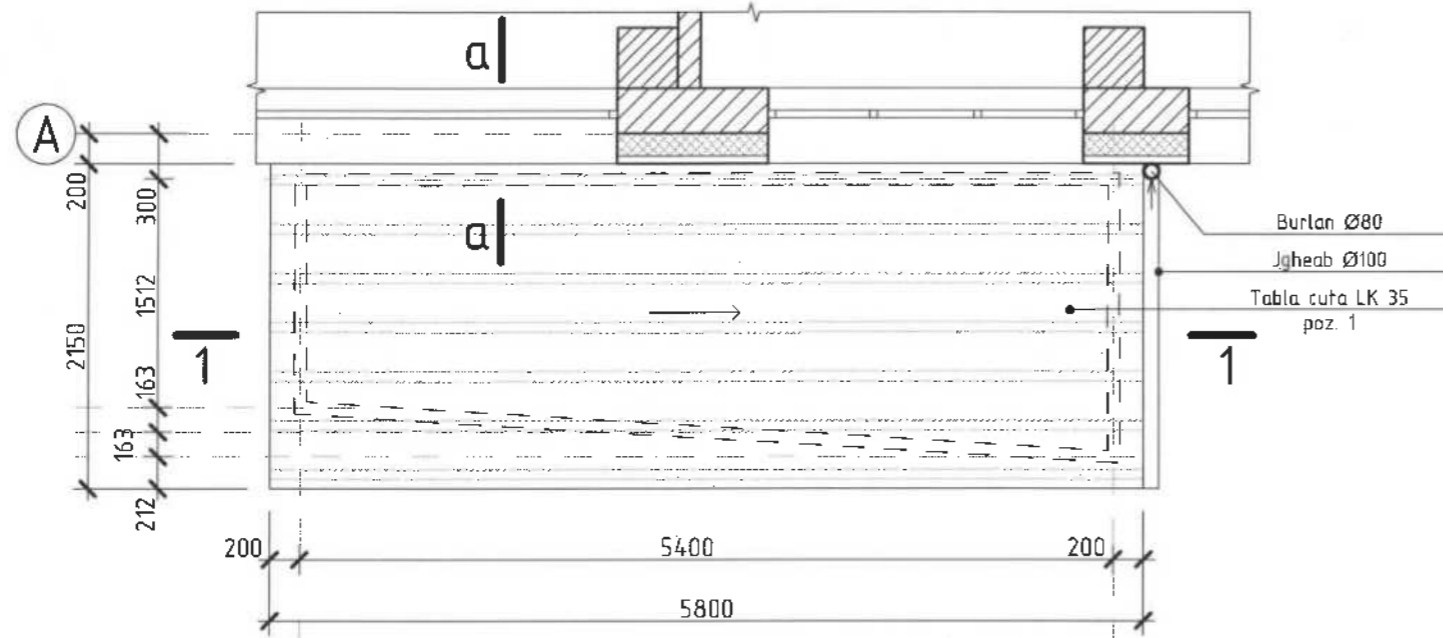
2024-P
 Nr.1318
 4a,b,d
 PROIECTANT

2024	05.04-D/24-2-1-SAC	Reparatia capitala a LT "Vasile Alecsandri" cu evidentierea a 3 etape: I-amenajarea teritoriului; II-renovarea grupurilor sanitare; III-termoizolarea fatadelor din str. Ivan Konev, nr.16/A, mun. Balti		
A.S.P	Mihaila V.	07.24	LT "Vasile Alecsandri"	
I.S.P	Hihtat Em.	07.24	Etapa III - termoizolarea fatadelor Blocul B	
Elaborat	Mihaila V.	07.24	faza	plansa
			PE	130
			Element inglobat Ei-1. Nodul I,II,III. Sectiunea a-a si 2-2. Specificatia materialelor	
			SRL "Geo-Cad-Proiect" mun. Balti	

Nr.inve.a.orig Data si semnatura Nr.inve.schim.

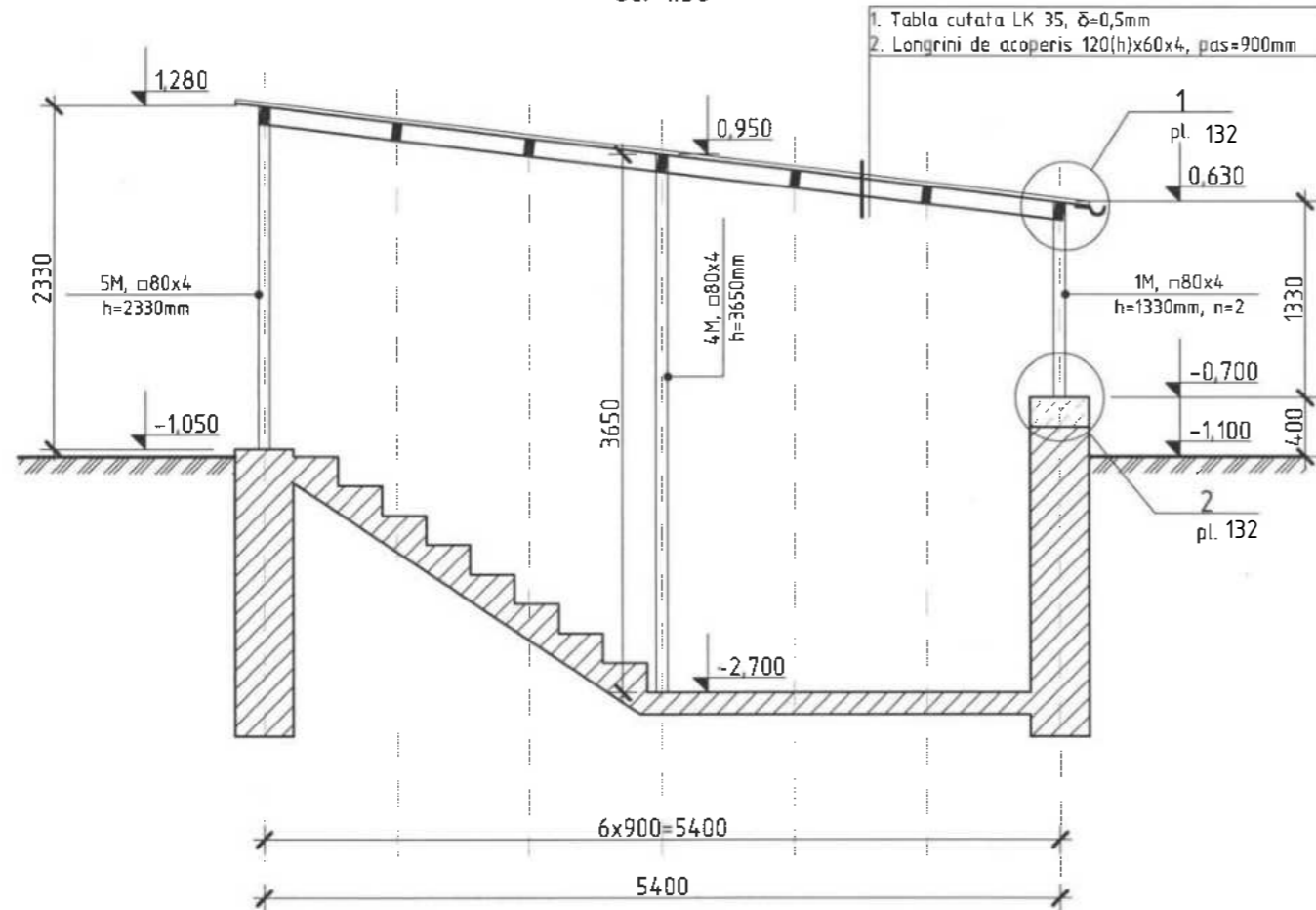
Copertina B1

sc. 1:50



1-1

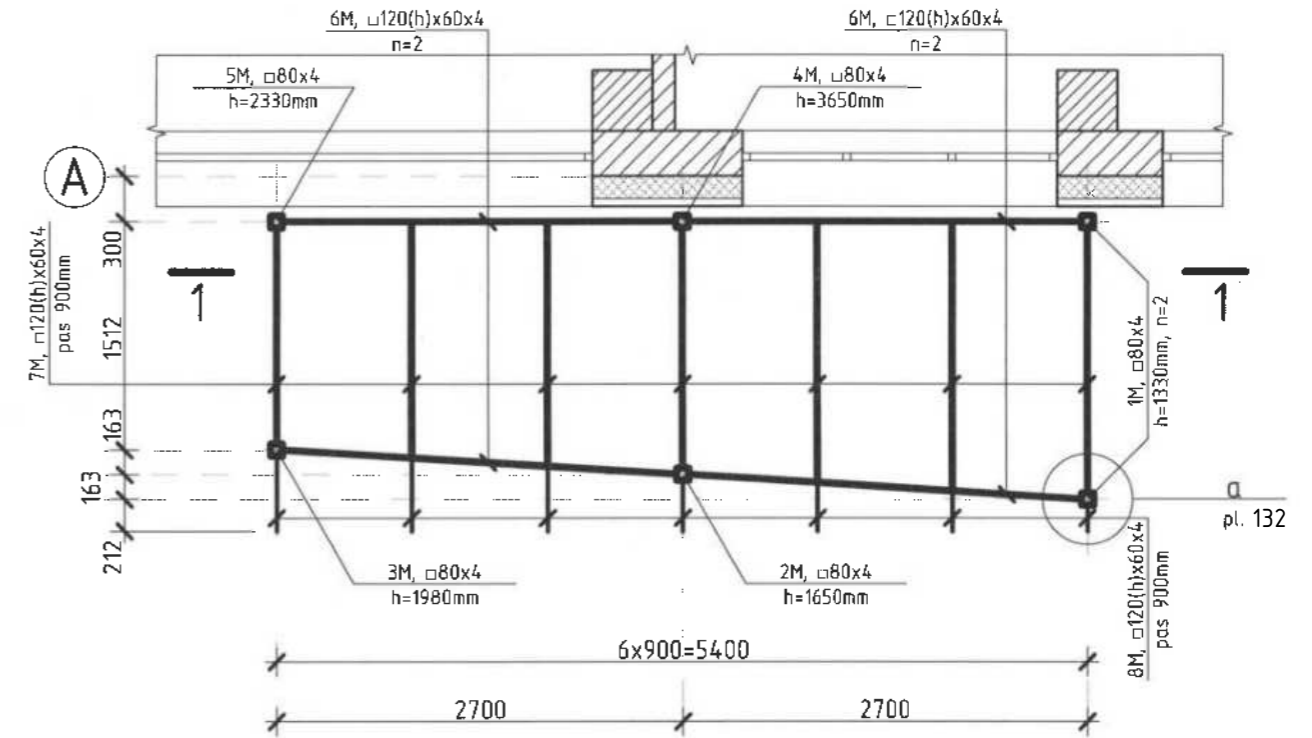
sc. 1:50



1. Tabla cutata LK 35, $\delta=0,5\text{mm}$
2. Longirini de acoperis 120(h)x60x4, pas=900mm

Schema elementelor de rezistenta a Copertinei B1

sc. 1:50



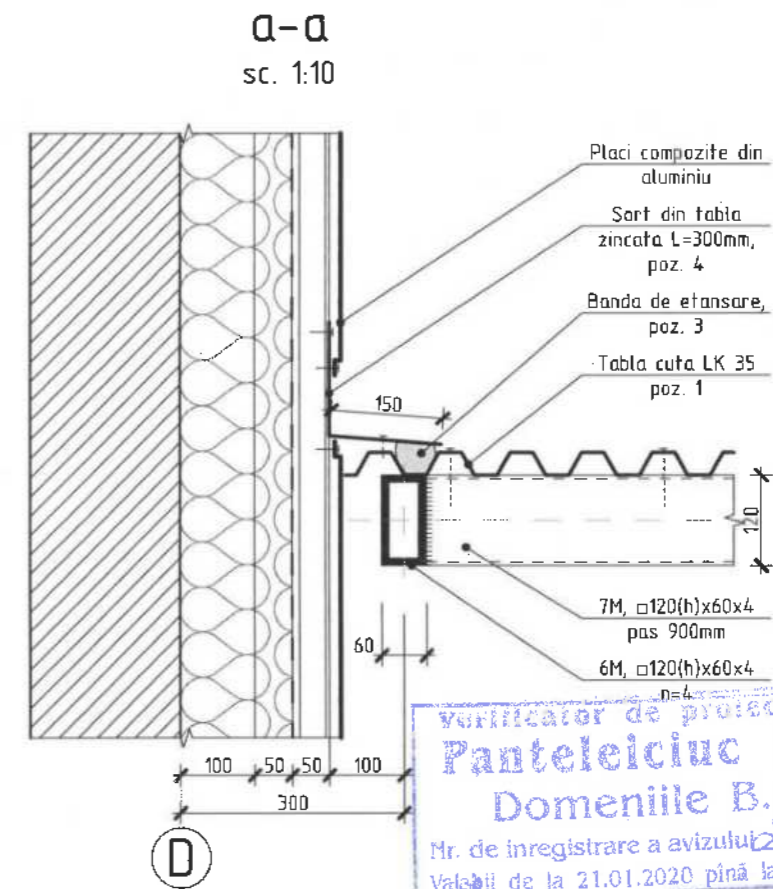
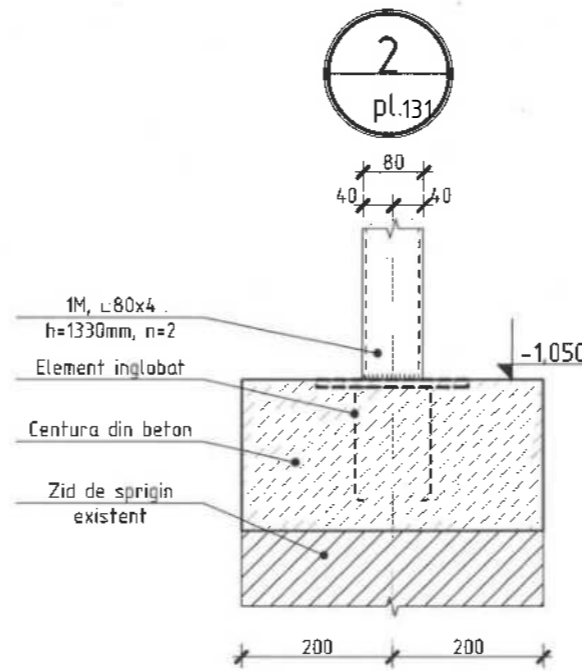
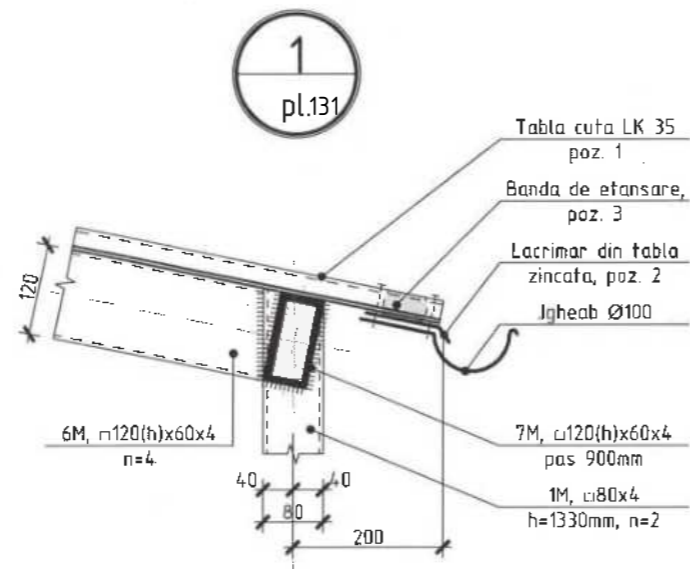
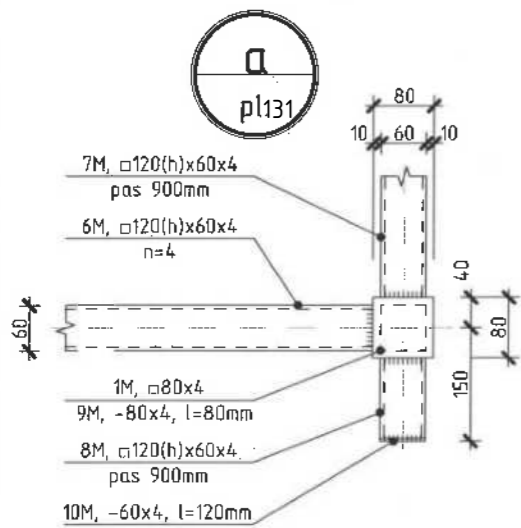
Verificator de proiecte 038
Panteleiciuc Olga
 Domeniile B.1.2
 Nr. de inregistrare a avizului 245/2024
 Valabil de la 21.01.2020 până la 21.01.2023

Nota:

1. Sectiunea a-a vezi pl.132
2. Specificatia materialelor vezi pl.123

2024	05.04-D/24-2-1-SAE	Reparatia capitala a LT "Vasile Alecsandri" cu evidentierea a 3 etape: I-amenajarea teritoriului; II-renovarea grupurilor sanitare; III-termoizolarea fatadelor din str. Ivan Konev, nr.16/A, mun. Balti			
A.S.P	Mihaila V.	07.24	LT "Vasile Alecsandri"	faza	plansa
I.S.P	Hihtat Em.	07.24	Etapa III - termoizolarea fatadelor Blocul B	PE	131
Elaborat	Mihaila V.	07.24	Copertina B1. Schema elementelor de rezistenta. Sectiunea 1-1	SRL "Geo-Cad-Proiect" mun. Balti	

Nr. inve. a orig. Data si semnatura Nr. inve. schim.



Specificatia materialelor

Pozitia	Denumirea	Cantitate	Unitate de masura	Nota
1	Tabla cutata LK 35, $\delta=0,5\text{mm}$ (culoare gri, RAL 7010)	12,58	m ²	
2	Lacrimar din tabla zincata, $\delta=0,5\text{mm}$, L=150mm	2,15	m	0,32 m ²
3	Banda de etansare	8,00	m	
4	Sort din tabla zincata, $\delta=0,45\text{mm}$, L=300mm (culoare gri, RAL 7010)	5,85	m	1,76 m ²
	Jgheab $\varnothing 100\text{mm}$	2,15	m	
	Burlan $\varnothing 80\text{mm}$	1,8	m	

Specificatia materialelor din metal

Pozitia	Denumirea	buc.	Massa un. kg	Nota
1M	$\square 80 \times 4$ GOST 30245-2003, l=1330mm	2	12,26	24,52 kg
2M	$\square 80 \times 4$ GOST 30245-2003, l=1650mm	1	15,21	15,21 kg
3M	$\square 80 \times 4$ GOST 30245-2003, l=1980mm	1	18,26	18,26 kg
4M	$\square 80 \times 4$ GOST 30245-2003, l=3650mm	1	33,65	33,65 kg
5M	$\square 80 \times 4$ GOST 30245-2003, l=2330mm	1	21,48	21,48 kg
6M	$\square 120 \times 60 \times 4$ GOST 30245-2003, l=2650mm	4	27,77	111,08 kg
7M	$\square 120 \times 60 \times 4$ GOST 30245-2003, $\Sigma l=11,47\text{m}$	-	10,48	120,21 kg
8M	$\square 120 \times 60 \times 4$ GOST 30245-2003, $\Sigma l=2,52\text{m}$	-	10,48	20,41 kg
9M	-80x4 GOCT 103-76 l=80mm	6	0,20	1,20 kg
10M	-60x4 GOCT 103-76 l=120mm	7	0,23	1,61 kg

verificator de proiectie 038
Panteleiciuc Olga
 Domeniile B.12
 Mr. de inregistrare a avizului
 Valabil de la 21.01.2020 pînă la 21.01.2025

HIHLAT EMILIA
 2024-P
 Nr.1318
 4a,b,d
 PROIECTANT

Nota:

1. Plansa data vezi cu pl.131
2. Toate imbinarile prin sudura se vor efectua cu electrozi tip 3-42 GOCT 9467-75, imbinarea de sudura cu inaltimea h=4mm, lungimea - pe toata lungimea imbinarii.
3. Dupa executarea lucrarilor de sudura imbinarile trebuie curatite si executata grunduirea.
4. Protectia anticoroziva a constructiilor din metal se va efectua in corespundere cu CHuП 2.03.11-85 "Защита строительных конструкций от коррозии". Constructiile din metal trebuie sa fie grunduite cu 1 strat de grund epoxidic IZOCOR GE3000, urmata de vopsirea cu vopsea epoxidica bicomponenta ZOCOR VE3000 cu grosimea 100 μm (de culoare gri atracic).

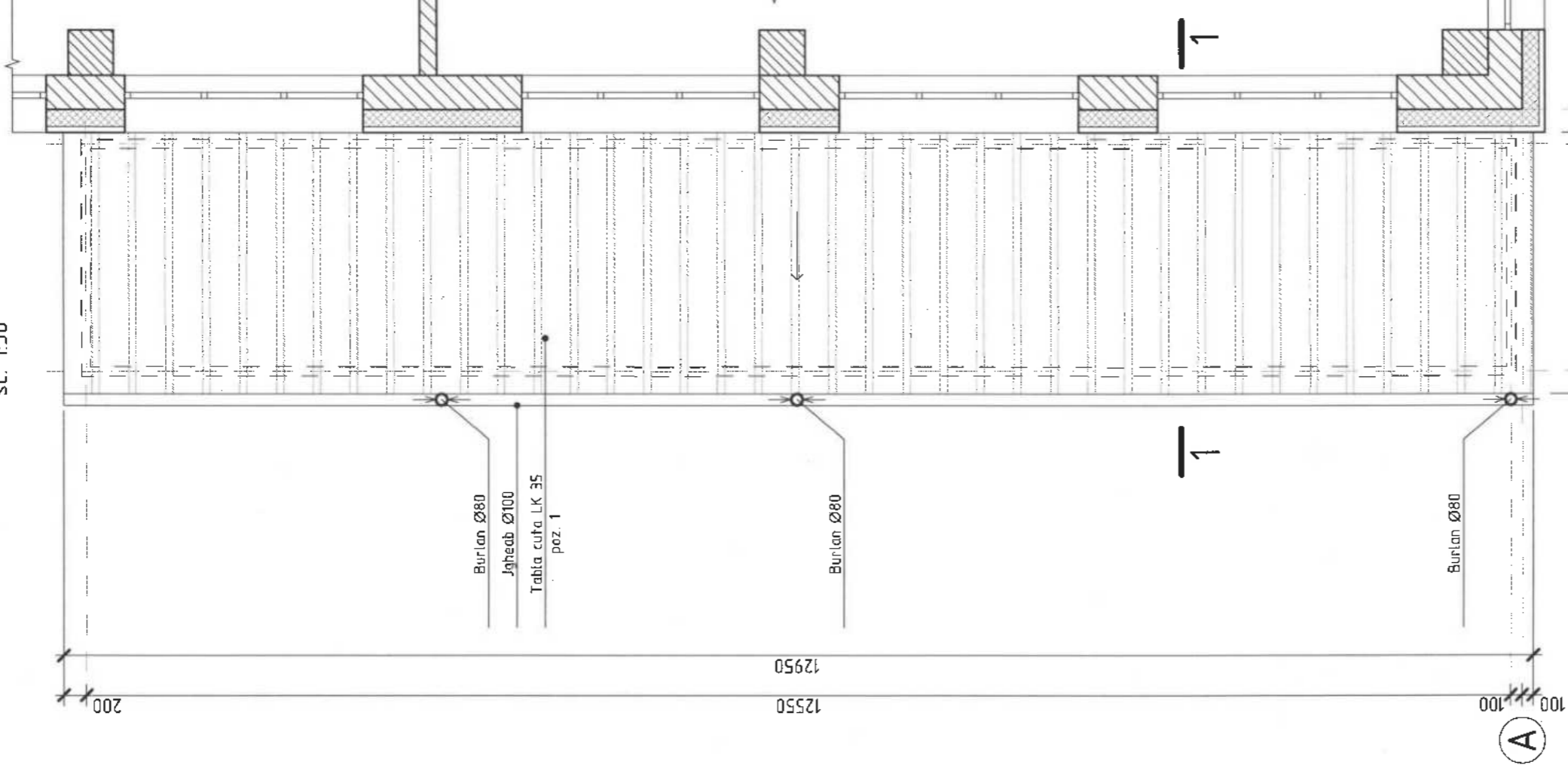
2024	05.04-D/24-2-1-SAC	Reparatia capitala a LT "Vasile Alecsandri" cu evidentierea a 3 etape: I-amenajarea teritoriului; II-renovarea grupurilor sanitare; III-termoizolarea fatadelor din str. Ivan Konev, nr.16/A, mun. Balti			
A.S.P	Mihaila V.	07.24	LT "Vasile Alecsandri" Etapa III - termoizolarea fatadelor Blocul B	faza	planse
I.S.P	Hihlat Em.	07.24		PE	132
Elaborat	Mihaila V.	07.24	Nodul a, 1 si 2. Sectiunea a-a. Specificatia materialelor din metal	SRL "Geo-Cad-Proiect" mun. Balti	

Nr.inve.a orig. Data si semnatura Nr.inve.schim.

Nr. inveni. a orig. Data si semnatura Nr. inveni. schim.

Copertina B2

sc. 1:50



Verificator de proiecte 027
Postolachi Valeriu
 Domeniile A.1,2,3,4
 Nr. de inregistrare a avizului 150/pe04
 Valabil de la 21.01.2020 până la 21.1.2025



- Nota:**
1. Specificatia materialelor vezi pl.135
 2. Sectiunea 1-1 vezi pl.135

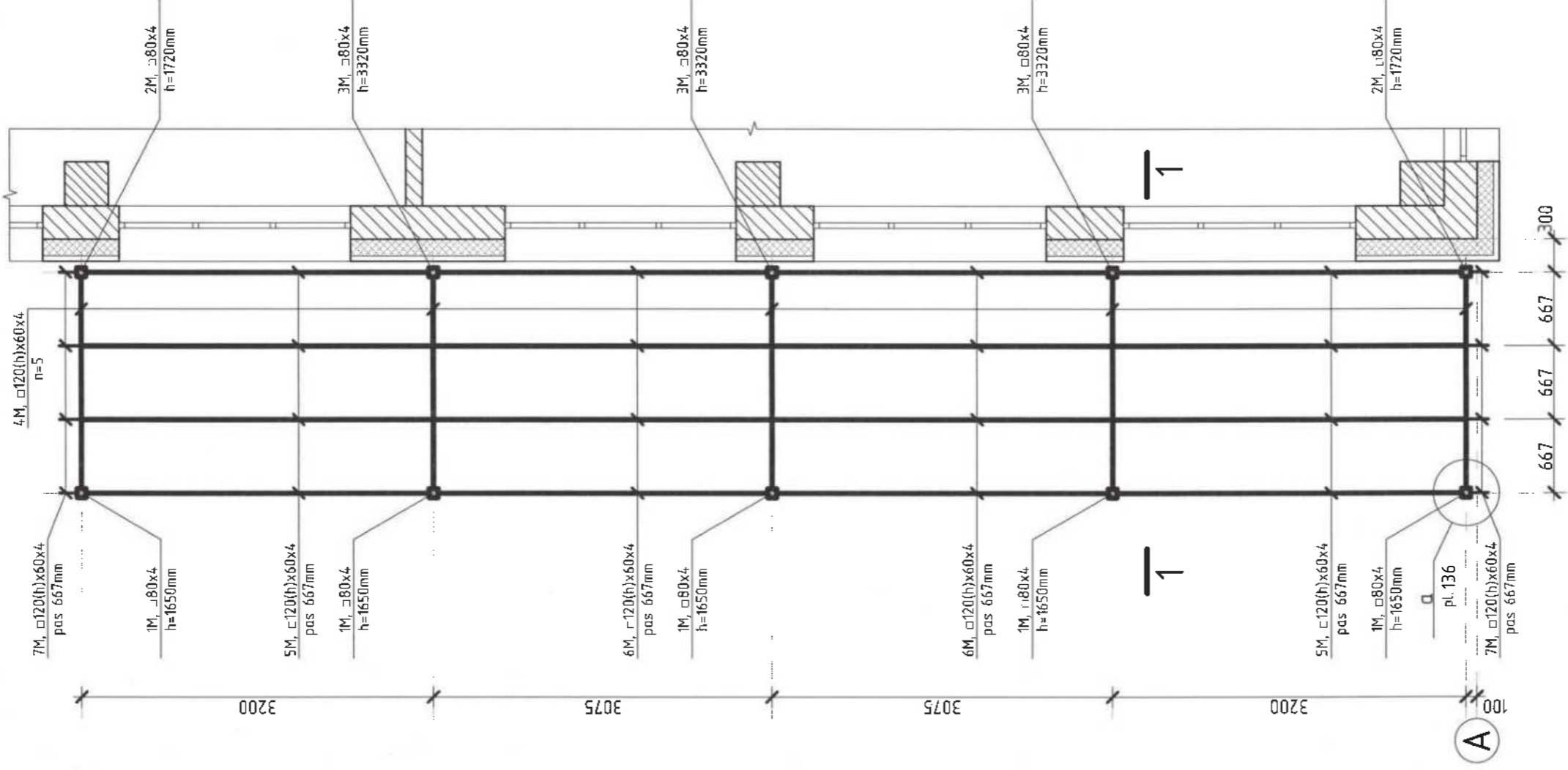
2024	05.04-D/24-2-1-SAC	Reparatia capitala a LT "Vasile Alecsandri" cu evidentierea a 3 etape: I - demontarea teritoriului; II - renovarea grupurilor sanitare; III - termoizolarea fatadelor din str. Ivan Konev, nr.16/A, mun. Balti
A.S.P	Mihaila V.	07.24
I.S.P	Hihat Em.	07.24
Elaborat	Mihaila V.	07.24
Etapa III - termoizolarea fatadelor Blocul B		
LT "Vasile Alecsandri"		
faza	plansa	planse
PE	133	
SRL "Geo-Cad-Proiect" mun. Balti		

Copertina B2

Nr.inve.a.orig Data si semnatura Nr.inve.schim.

Schema elementelor de rezistenta a Copertinei B2

sc. 1:50



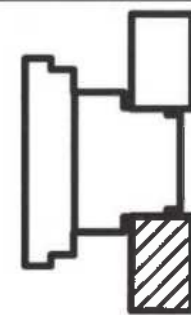
5

Verificator de proiecte
Pantelicioiu Olga
 Domeniile B.1.2
 Nr. de inregistrare a avizului 2452024
 Valabil de la 21.01.2020 pînă la 21.01.2025

PROIECTANT
 HIHLAT EMILIA
 2024-P
 Nr. 1318
 4a, b, d

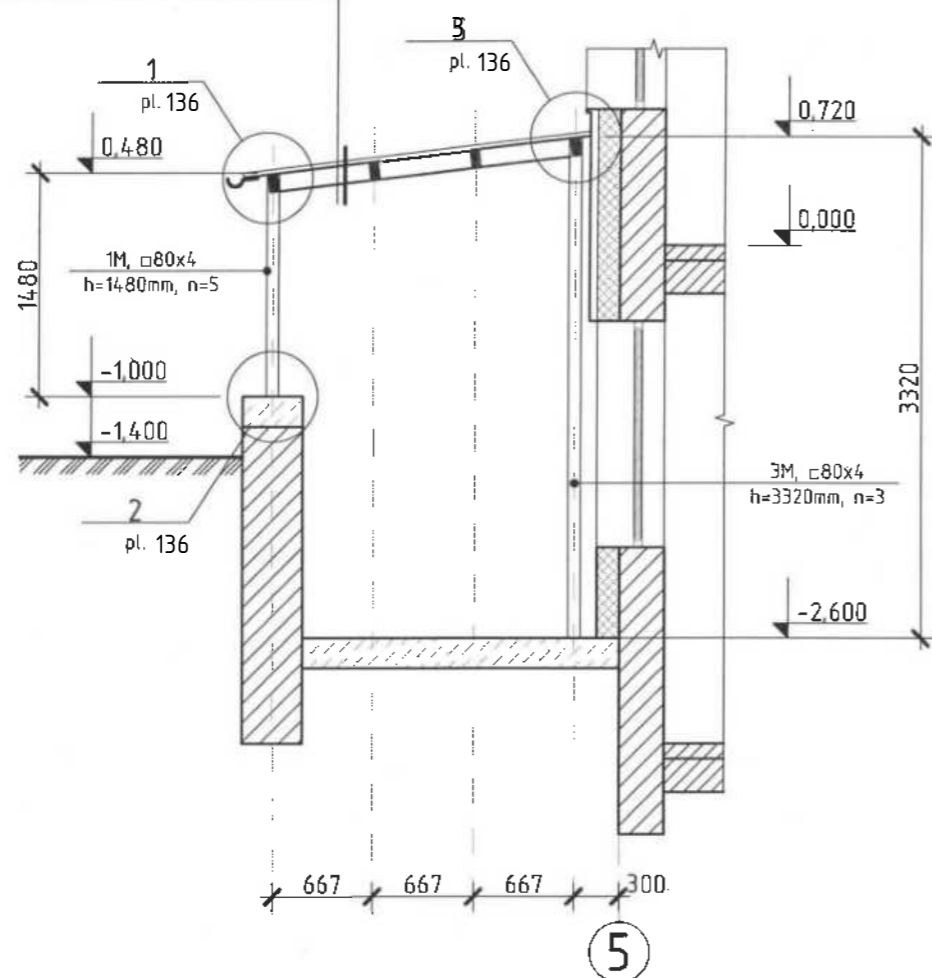
- Nota:
1. Specificatia materialelor .vezi pl. 136
 2. Sectiunea 1-1 vezi pl.135

2024	05.04-0/24-2-1/SAC	Reparatia capata a LT "Vasile Alecsandri" cu evidentierea a 3 etape: - amenajarea teritoriului; -renovarea grupurilor sanitare; -il-termoizolarea fatadelor din str. Ivan Kanev, nr.16/A, mun. Balti
A.S.P	Mihaila V. 07.24	faza plansa planse
I.S.P	Hihlat Em. 07.24	Etapa III - termoizolarea fatadelor Blocul B
Elaborat	Mihaila V. 07.24	Schema elementelor de rezistenta a Copertinei B2
		SRL "Geo-Cad-Proiect" mun. Balti



- 1. Tabla cutata LK 35, $\delta=0,5\text{mm}$
- 2. Longrini de acoperis 120(h)x60x4, pas=667mm

1-1
sc. 1:50



Specificatia materialelor

Pozitia	Denumirea	Cantitate	Unitate de masura	Nota
1	Tabla cutata LK 35, $\delta=0,5\text{mm}$ (culoare gri, RAL 7010)	29,79	m ²	
2	Lacrimar din tabla zincata, $\delta=0,5\text{mm}$, L=150mm	12,95	m	1,94 m ²
3	Banda de etansare	15,25	m	
4	Sort din tabla zincata, $\delta=0,45\text{mm}$, L=300mm (culoare gri, RAL 7010)	12,95	m	3,89 m ²
	Jgheab $\varnothing 100\text{mm}$	12,95	m	
	Burlan $\varnothing 80\text{mm}$	5,70	m	

Verificator de proiectie OSA
Panteleiciuc Olga
 Domeniile B.1.2/2024
 Nr. de inregistrare a avizului 245/2024
 Valabil de la 21.01.2020 pînă la 21.01.2025

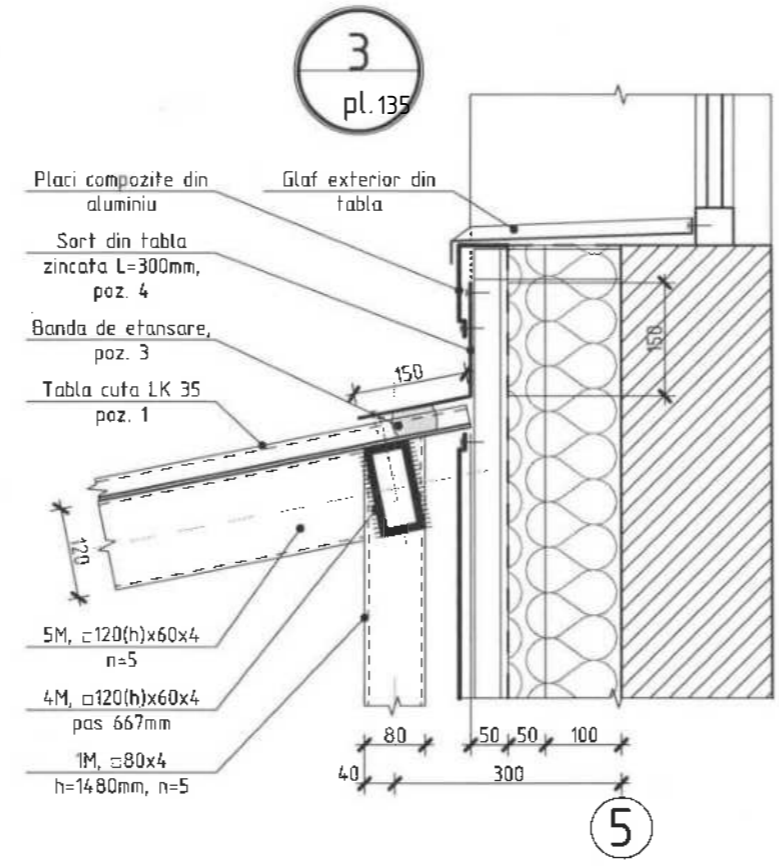
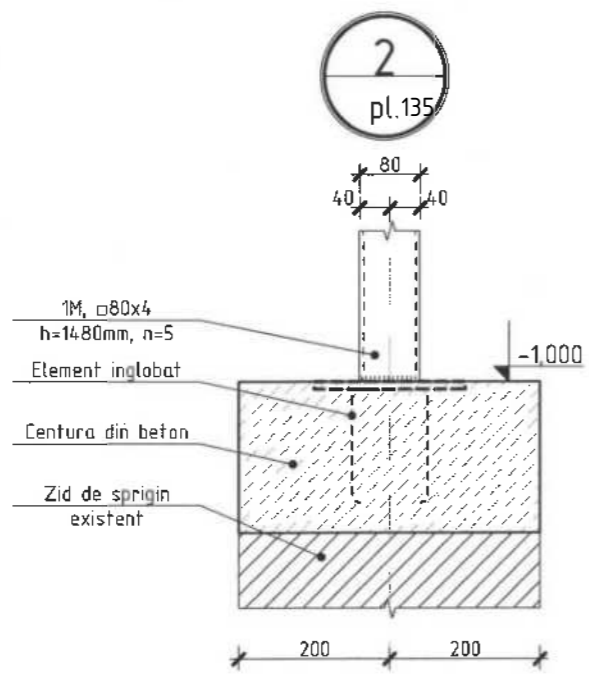
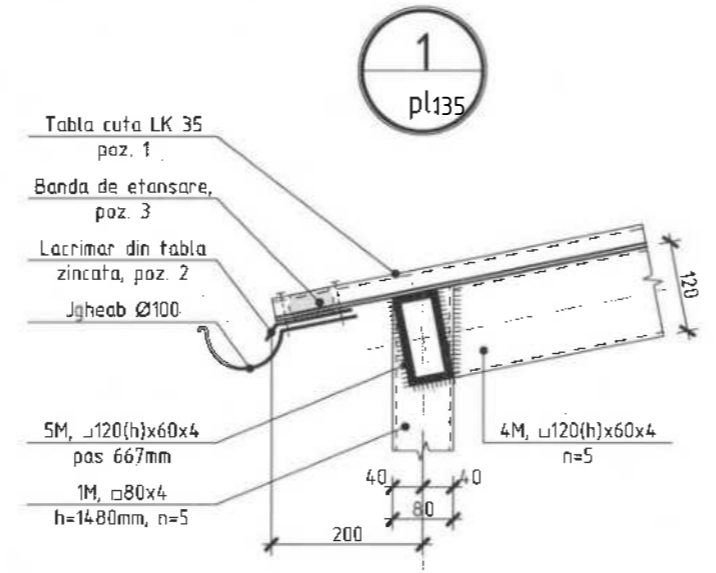
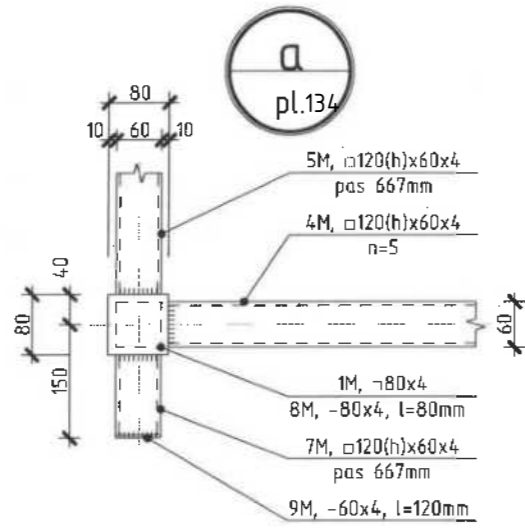
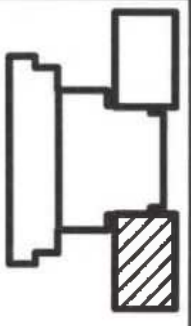


Nota:

- 1. Plansa data vezi cu pl. 136
- 2. Specificatia elementelor din metal vezi pl. 136

Nr.inve.a orig. Data si semnatura Nr.inve.schim.

2024	05.04-D/24-2-1-SAC	Reparatia capitala a LT "Vasile Alecsandri" cu evidentierea a 3 etape: I- amenajarea teritoriului; II-renovarea grupurilor sanitare; III-termoizolarea fatadelor din str. Ivan Konev, nr.16/A, mun. Balti		
A.S.P	Mihaila V.	07.24	LT "Vasile Alecsandri"	faza
I.S.P	Hihlata Em.	07.24	Etapa III - termoizolarea fatadelor Blocul B	plansa
Elaborat	Mihaila V.	07.24		planse
				PE 135
			Sectiunea 1-1. Specificatia materialelor	SRL "Geo-Cad-Proiect" mun. Balti



Specificatia materialelor din metal

Pozitia	Denumirea	buc.	Massa un. kg	Nota
1M	$\square 80 \times 4$ GOST 30245-2003, l=1480mm	5	13,65	68,25 kg
2M	$\square 80 \times 4$ GOST 30245-2003, l=1720mm	2	15,86	31,72 kg
3M	$\square 80 \times 4$ GOST 30245-2003, l=3320mm	3	30,61	91,83 kg
4M	$\square 120 \times 60 \times 4$ GOST 30245-2003, l=1950mm	5	20,44	102,20 kg
5M	$\square 120 \times 60 \times 4$ GOST 30245-2003, l=3150mm	8	33,01	264,08 kg
6M	$\square 120 \times 60 \times 4$ GOST 30245-2003, l=3030mm	8	31,75	254,00 kg
7M	$\square 120 \times 60 \times 4$ GOST 30245-2003, l=150mm	8	1,57	12,56 kg
8M	$\square 80 \times 4$ GOST 103-76 l=80mm	10	0,20	2,00 kg
9M	$\square 60 \times 4$ GOST 103-76 l=120mm	8	0,23	1,84 kg

Verificator de proiecte 038
Panteleiciuc Olga
 Domeniile B.1,2
 Nr. de inregistrare a avizului 245/2024
 Valabil de la 21.01.2020 pînă la 21.01.2025

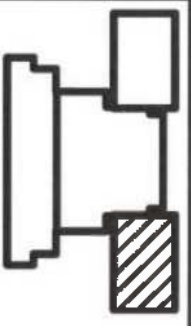
HIHLAT EMILIA
 2024-P
Nr.1318
 4a,b,d
 PROIECTANT

Nr.inve.a orig. Data si semnatura Nr.inve.schim.

Nota:

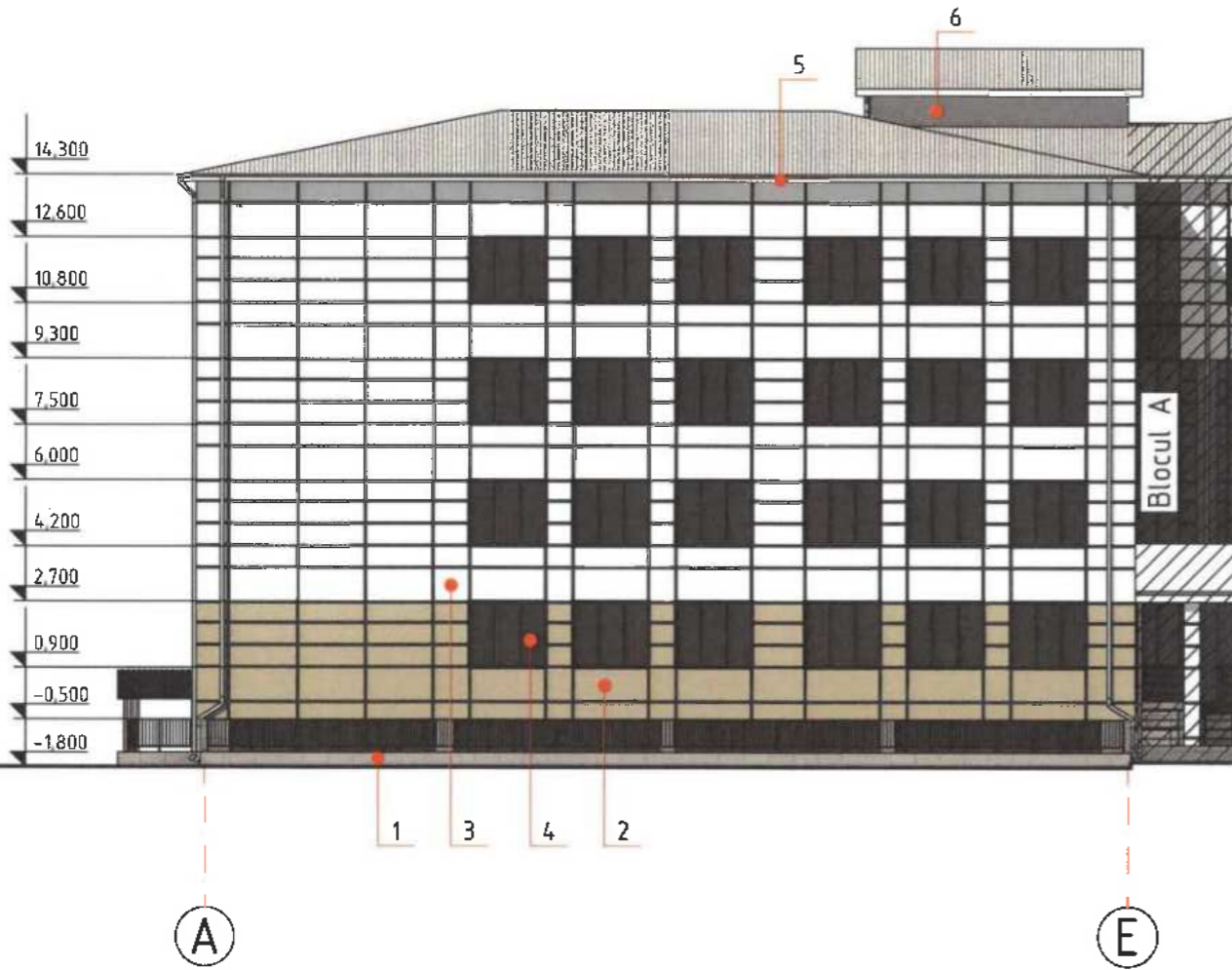
1. Plansa data vezi cu pl.133-135
2. Toate imbinarile prin sudura se vor efectua cu electrozi tip 3-42 GOST 9467-75, imbinarea de sudura cu o altitudine h=4mm, lungimea - pe toata lungimea imbinarii.
3. Dupa executarea lucrarilor de sudura imbinarile trebuie curatite si executata grunduirea.
4. Protectia anticoroziva a constructiilor din metal se va efectua in corespundere cu СНУП 2.03.11-85 "Защита строительных конструкций от коррозии". Constructiile din metal trebuie sa fie grunduite cu 1 strat de grund epoxidic IZOCOR GE3000, urmata de vopsirea cu vopsea epoxidica bicomponenta ZOCOR VE3000 cu grosimea 100 мкм (de culoare gri atracit).

2024	05.04-D/24-21-SAC	Reparatia capitala a LT "Vasile Alecsandri" cu evidentierea a 3 etape: I- amenajarea teritoriului; II-renovarea grupurilor sanitare; III-termoizolarea fatadelor din str. Ivan Konev, nr.16/A, mun. Balti				
A.S.P	Mihaila V.	07.24	LT "Vasile Alecsandri"	faza	plansa	planse
I.S.P	Hihlaf Em.	07.24	Etapa III - termoizolarea fatadelor Blocul B	PE	136	
Elaborat	Mihaila V.	07.24	Nodul a,,3. Specificatia materialelor din metal	SRL "Geo-Cad-Proiect" mun. Balti		



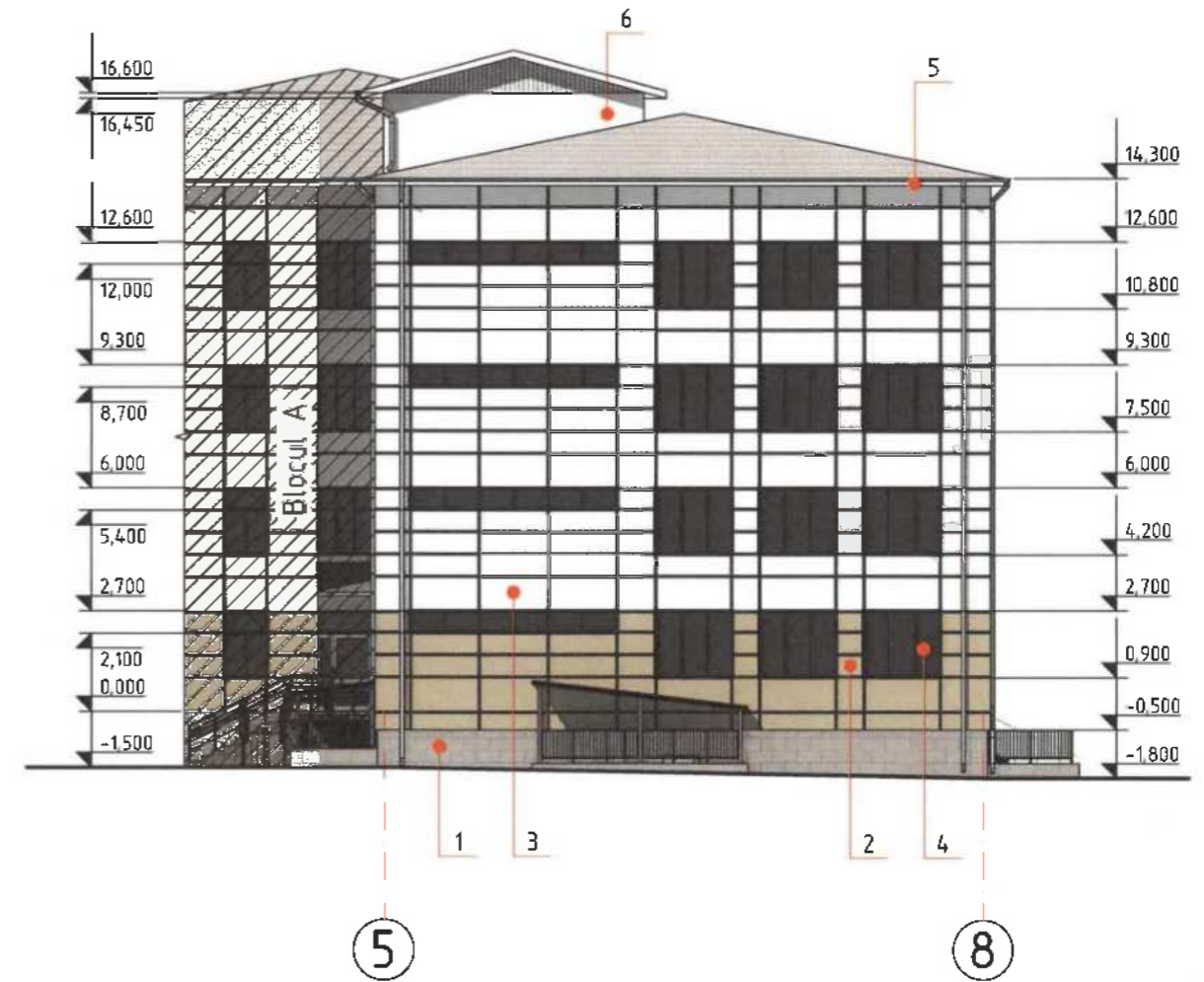
Fatada in axe A-E

sc. 1:200



Fatada in axe 5-8

sc. 1:200



Verificator de proiecte 027
Postolachi Valeriu
 Domeniile A.1, 2, 3, 4
 Nr. de inregistrare a avizului 150/2024
 Valabil de la 21.01.2020 pînă la 21.01.2025

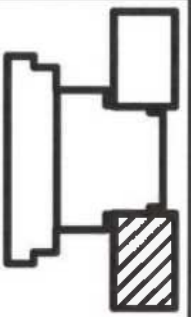


Nota:

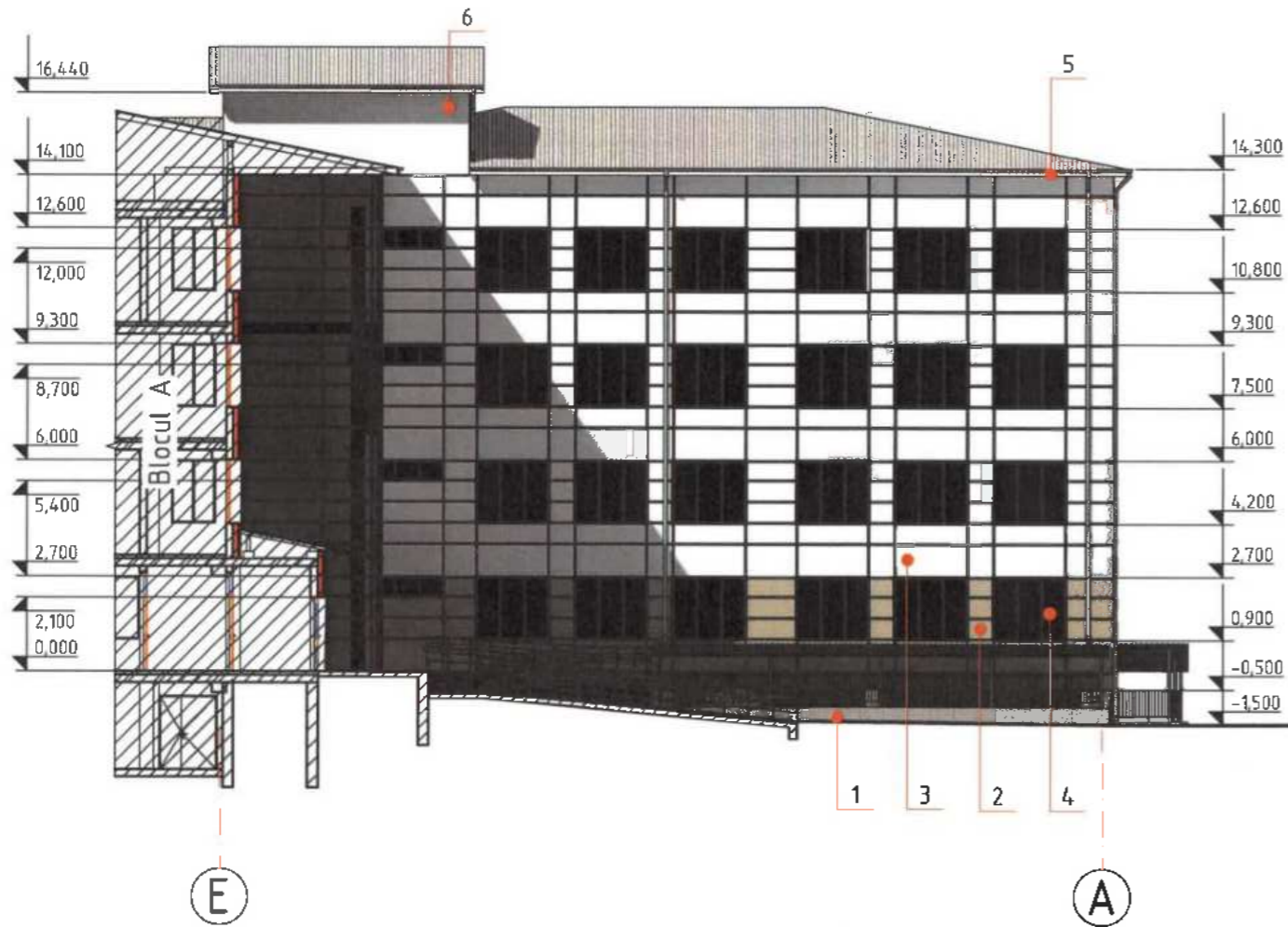
1. Specificatia materialele de finisare a fatadelor vezi pl.112
2. Solutia cromatica a materialelor vezi "Fisa coloristica" pl.138

2024	05.04-D/24-2-1-SAC	Reparatia capitala a LT "Vasile Alecsandri" cu evidentierea a 3 etape: I- amenajarea teritoriului; II-renovarea grupurilor sanitare; III-termoizolarea fatadelor din str. Ivan Konev, nr.16/ A, mun. Balti				
A.S.P	Mihaila V.	07.24	LT "Vasile Alecsandri"	faza	plansa	planse
I.S.P	Hihlat Em.	07.24	Etapa III - termoizolarea fatadelor Blocul B	PE	137	
Elaborat	Mihaila V.	07.24	Fatada in axe A-E si 5-8 prezentarea coloristica	SRL "Geo-Cad-Proiect" mun. Balti		

Nr.inve.a.orig Data si semnatura Nr.inve.schim.



Fatada in axe E-A sc. 1:200



Fisa coloristica

Pozitia	Suprafata finisarii	Factura	Denumirea	Suprafata, m ²	Nota
1	Soclu		Gresie portelanat de exterior, gri	83,14	
2	Perete		Placi compozite din aluminiu ignifuge, bej	215,42	
3	Perete		Placi compozite din aluminiu ignifuge, alba	832,12	
4	Usi si ferestre		Blocuri din aluminiu, culoare alba	-	Vezi specificatia blocurilor de usa si fereastră
5	Streasina		Tabla cutata LS8, culoare alba	-	Vezi specificatia materialelor de finisare a stresenii
6	Perete		Vopsea emailata pentru beton, culoare alba	45,50	

Nr.inve.a.orig. Data si semnatura Nr.inve.schim.

Nota:

1. La finisarea fatadelor se vor folosi materiale de constructii care corespund standartelor R.Moldova, normativelor antiincendiar si sanitar.
2. Inainte de lucrarile de finisare toate suprafetele peretilor se vor curata de praf si se vor grundui.
3. Specificatia materialele de finisare a fatadelor vezi pl. 112

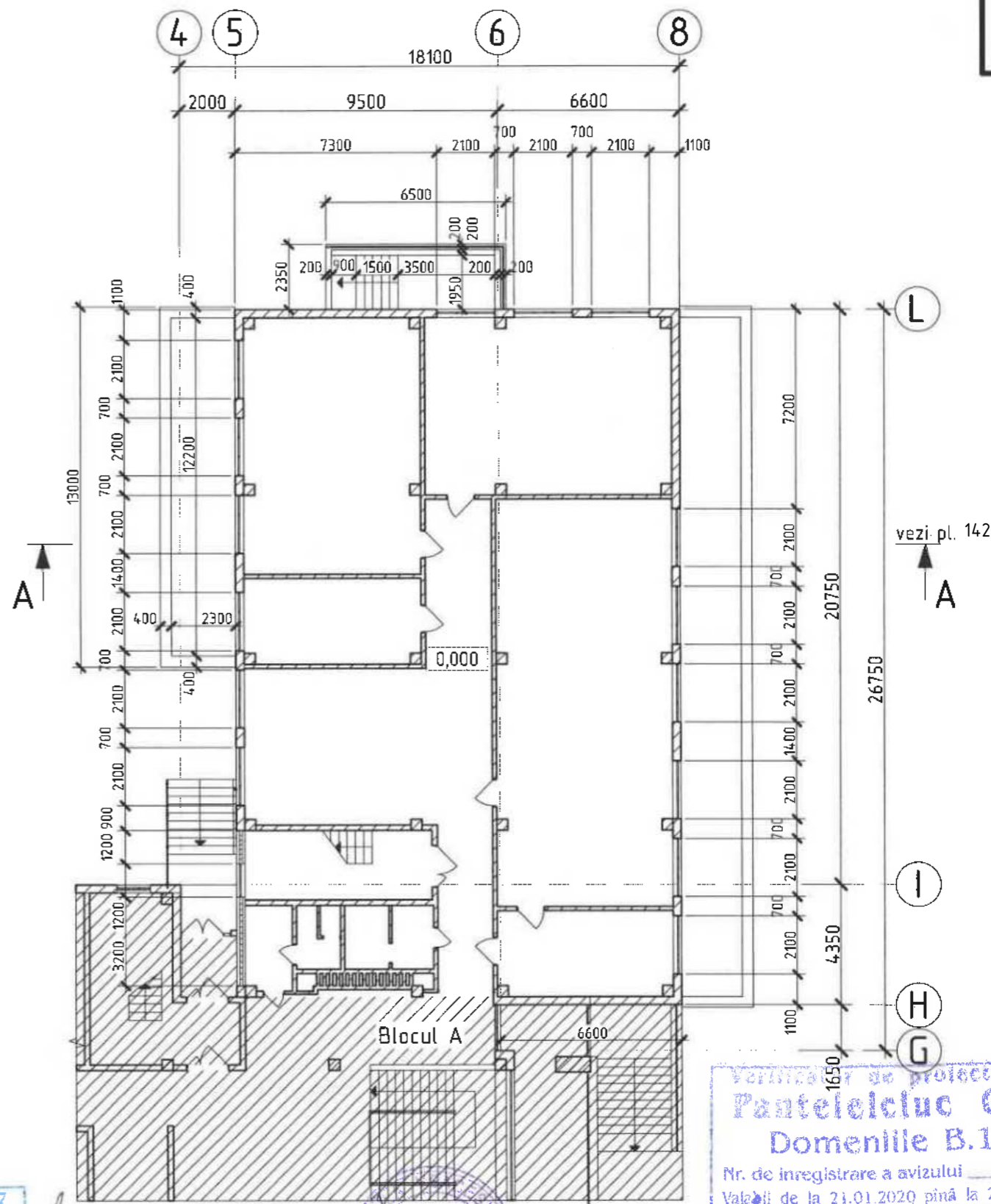
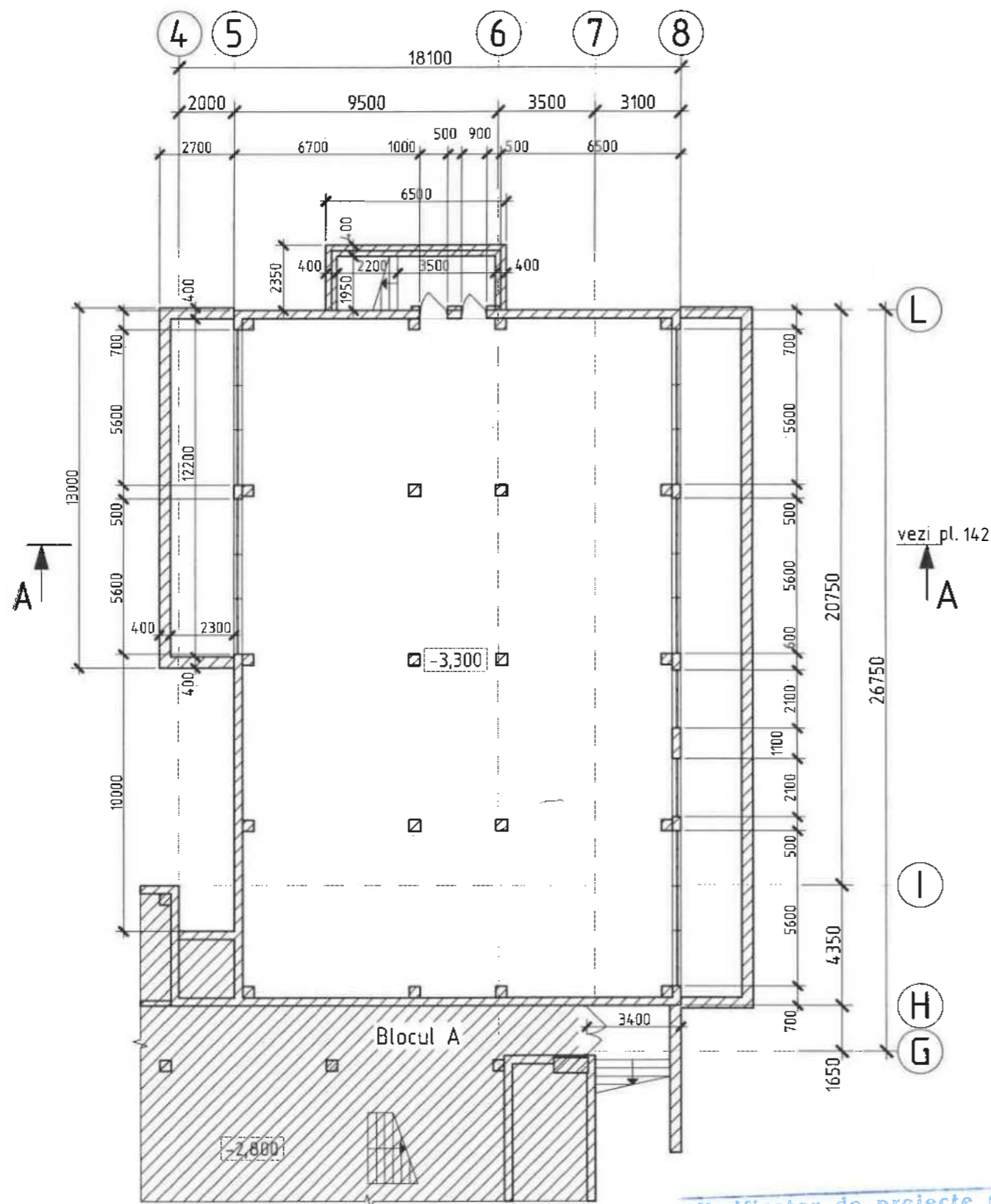
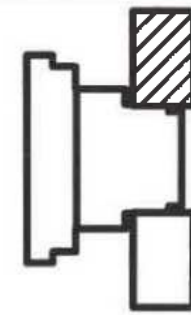
Verificator de proiecte 027
Postolachi Valeriu
Domeniile A.1,2,3,4
Nr. de Inregistrare a avizului
Valabil de la 21.01.2020 până la 21.01.2025



2024	05.04-D/24-2-1-SAC	Reparatia capitala a LT "Vasile Alecsandri" cu evidentierea a 3 etape: I- amenajarea teritoriului; II-renovarea grupurilor sanitare; III-termoizolarea fatadelor din str. Ivan Konev, nr.16/A, mun. Balti	faza	plansa	planse
A.S.P	Mihaila V.	07.24	LT "Vasile Alecsandri"	PE	138
I.S.P	Hihlat Em.	07.24	Etapa III - termoizolarea fatadelor Blocul B		
Elaborat	Mihaila V.	07.24	Fatada in axe E-A prezentarea coloristica. Fisa coloristica	SRL "Geo-Cad-Proiect" mun. Balti	

Plan releveu cota -3,300
sc.1:200

Plan releveu cota 0,000
sc.1:200



Nr.inve.a orig Data si semnatura Nr.inve.schim.

- Perete existent

Verificator de proiecte 027
Postolachi Valeriu
Domeniile A.1.2.3.4
Nr. de inregistrare a avizului 250/2024
Valabil de la 21.01.2020 pînă la 21.01.2025

Verificator de proiecte 038
Pantelecluc Olga
Domeniile B.1.2
Nr. de inregistrare a avizului
Valabil de la 21.01.2020 pînă la 21.01.2025

2024-P
Nr.1506

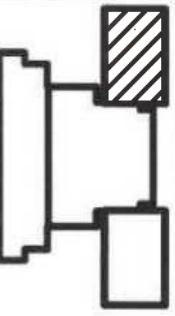
2024	05.04-D/24-2-1-SAE	Reparatia capitala a LT "Vasile Alecsandri" cu evidentierea a 3 etape: I- amenajarea teritoriului; II-renovarea grupurilor sanitare; III-termoizolarea fatadelor din str. Ivan Konev, nr.16/A, mun. Balti			
A.S.P	Mihaila V.	07.24	LT "Vasile Alecsandri"	faza	planse
I.S.P	Hihtat Em.	07.24	Etapa III - termoizolarea fatadelor Blocul C	PE	139
Elaborat	Mihaila V.	07.24	Plan releveu cota -3,300 si 0,000	SRL "Geo-Cad-Proiect" mun. Balti	

Plan releveu cota 3,300

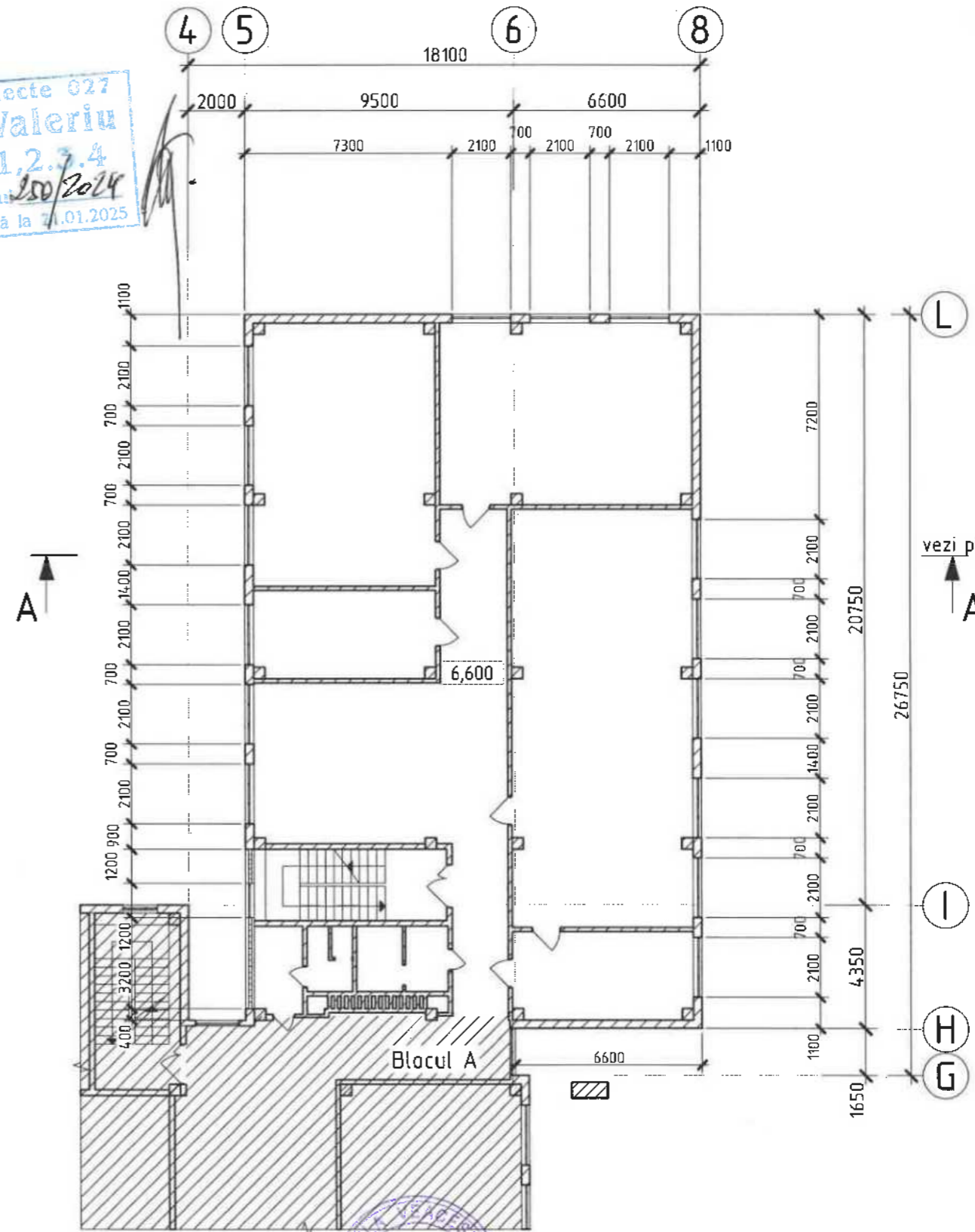
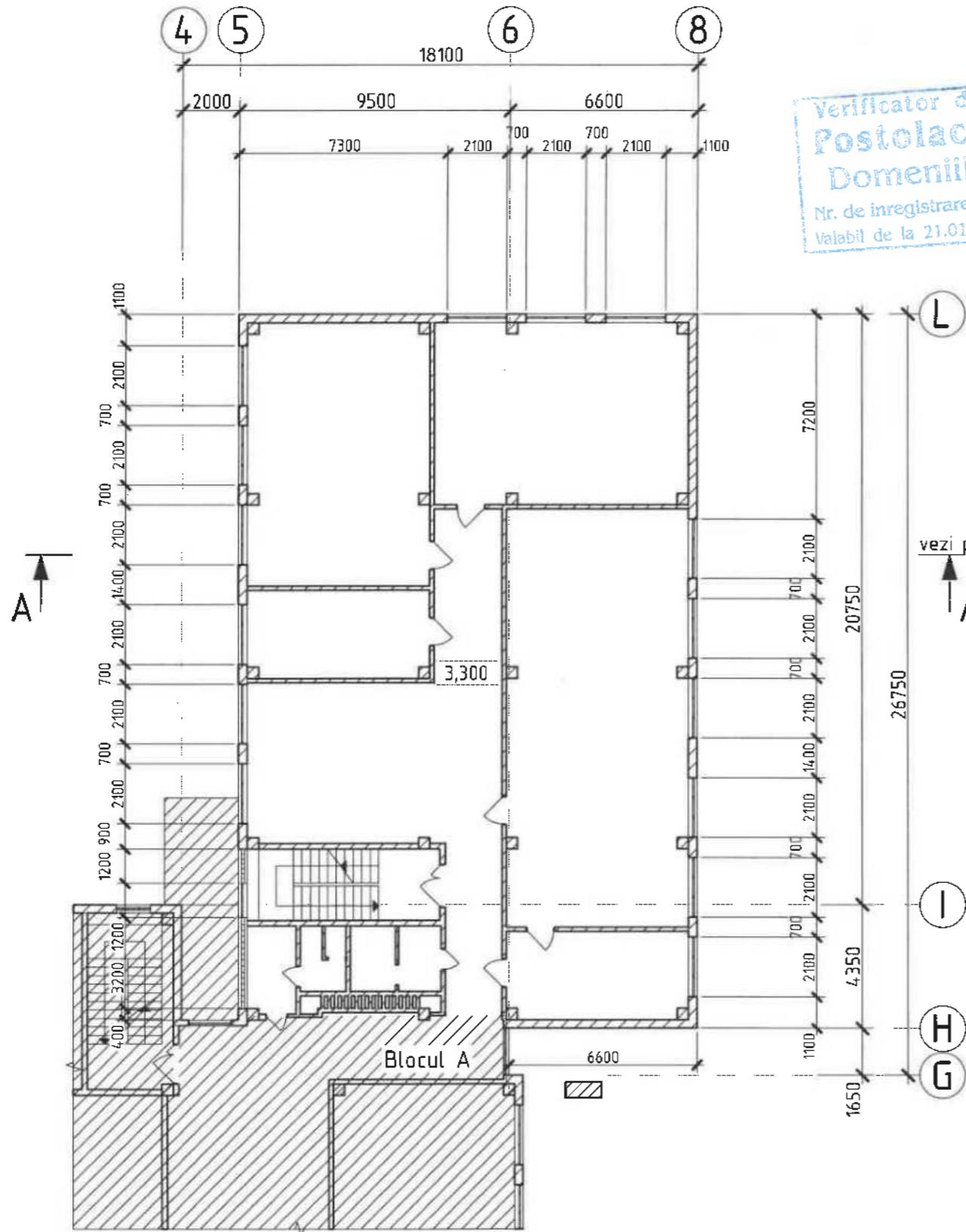
sc.1:200

Plan releveu cota 6,600

sc.1:200



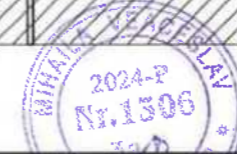
Verificator de proiecte 027
 Postolachi Valeriu
 Domeniile A.1,2,3,4
 Nr. de inregistrare a avizului 250/2024
 Valabil de la 21.01.2020 pină la 21.01.2025



- Perete existent

Nr.inve.a orig. Data si semnatura Nr.inve.schim.

2024	05.04-D/24-241-SAG	Reparatia capitala a LT "Vasile Alecsandri" cu evidentierea a 3 etape: I-amenajarea teritoriului; II-renovarea grupurilor sanitare; III-termoizolarea fatadelor din str. Ivan Konev, nr.16/A, mun. Balti	faza	plansa	planse
A.S.P	Mihaila V.	LT "Vasile Alecsandri"	PE	140	
I.S.P	Hihlat Em.	Etapa III - termoizolarea fatadelor Blocul C			
Elaborat	Mihaila V.	Plan releveu cota 3,300 si 6,600			SRL "Geo-Cad-Proiect" mun. Balti

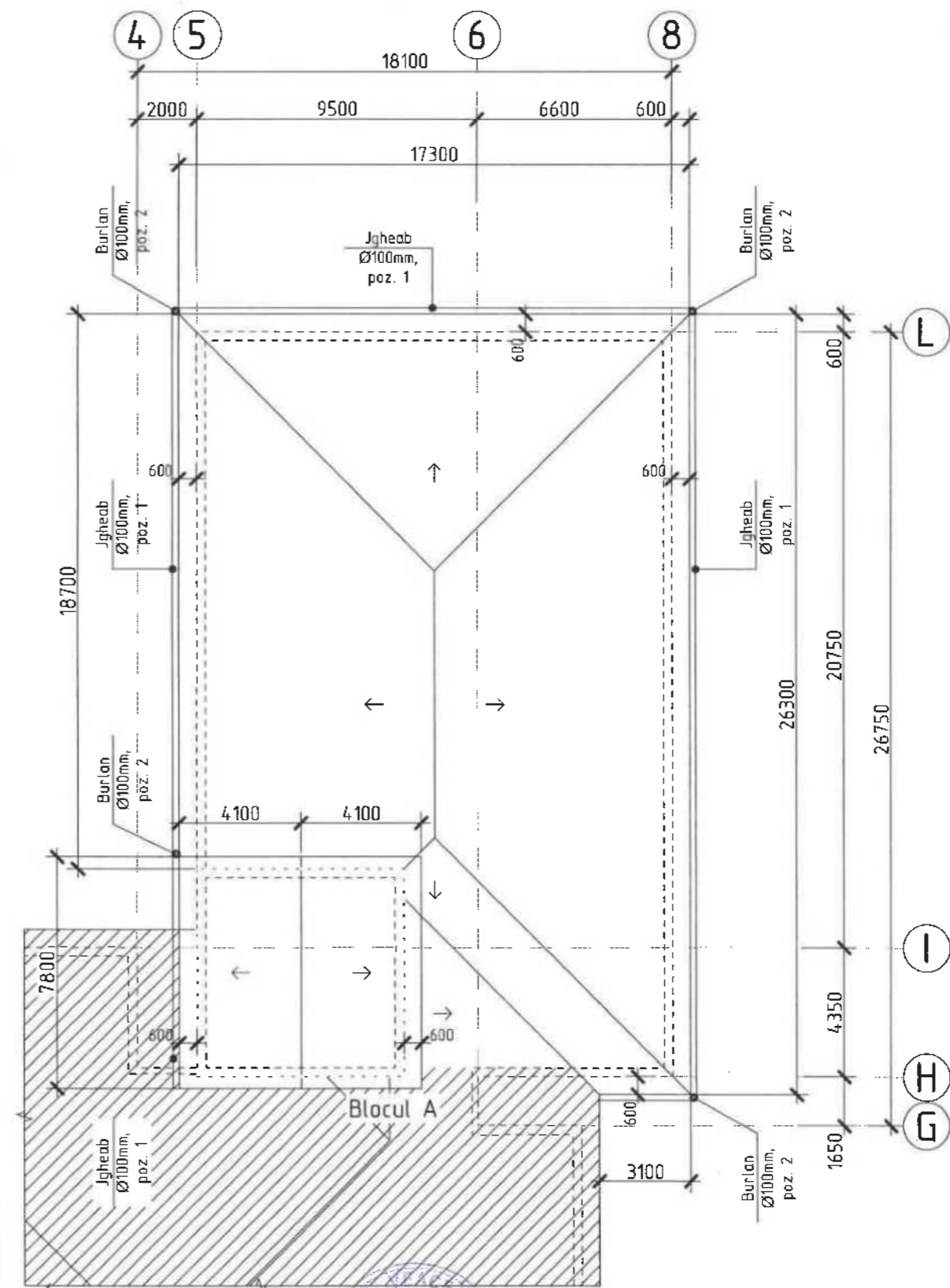
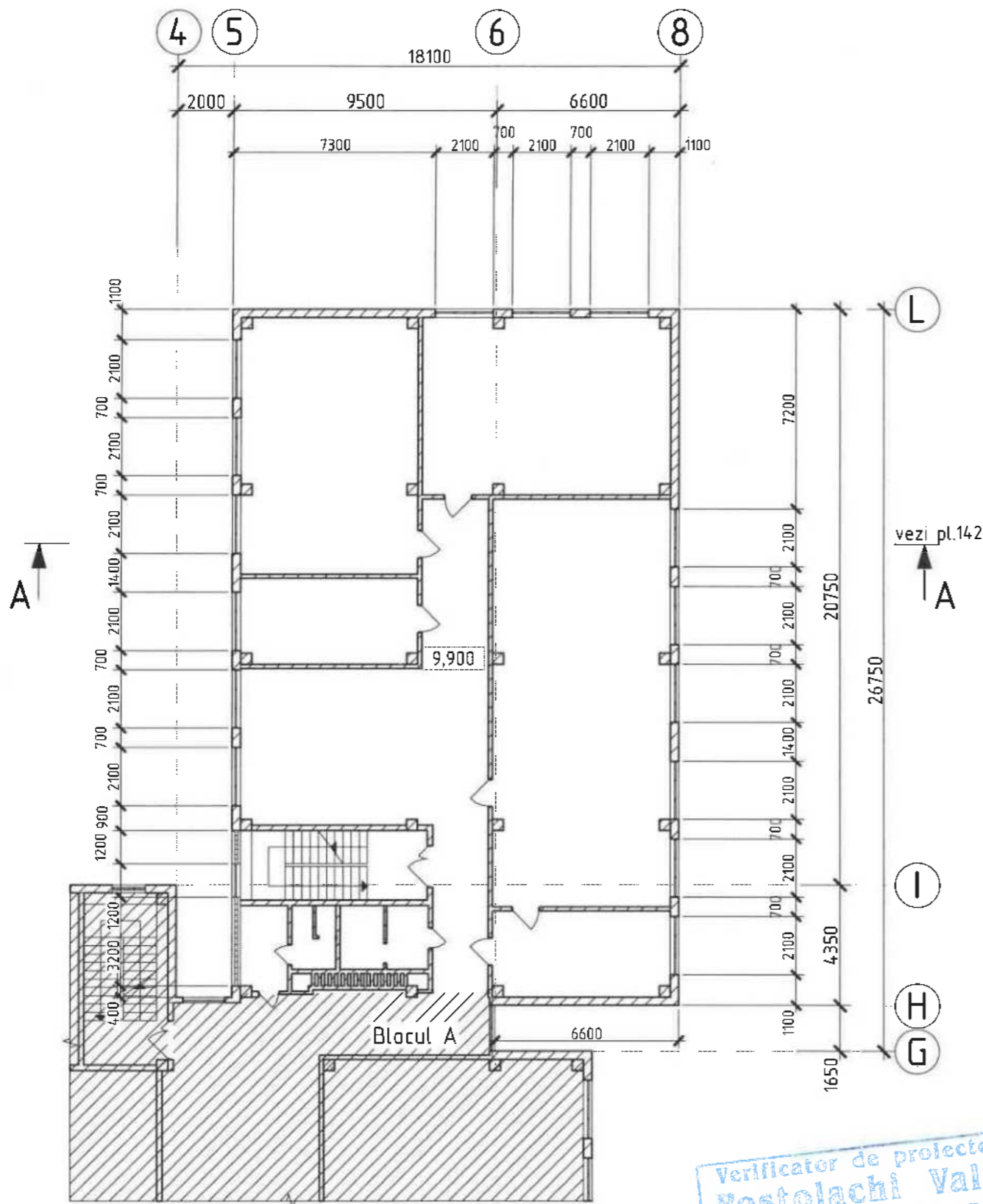
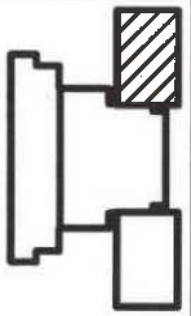


Plan releveu cota 9,900

sc.1:200

Plan releveu acoperis

sc.1:200



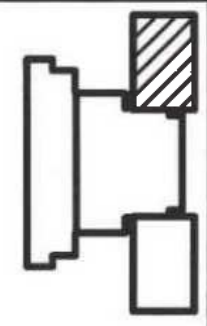
Nr.inve.a orig Data si semnatura Nr.inve.schim.

- Perete existent

Verificator de proiecte 027
Postolachi Valeriu
 Domeniile A.1,2,3,4
 Nr. de inregistrare a avizului 150/2024
 Valabil de la 21.01.2020 până la 21.01.2025

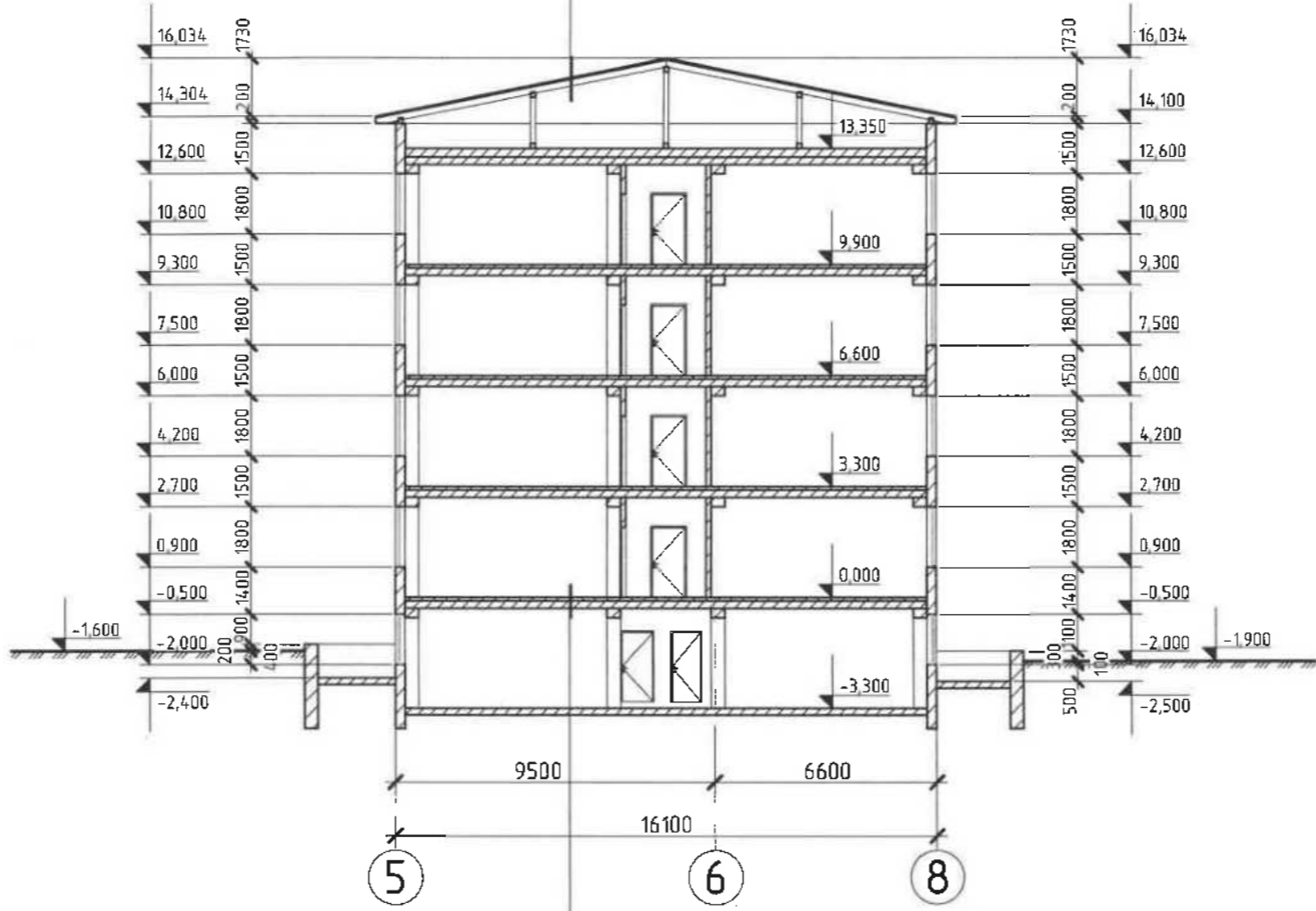
MIHAILA MIHAI
 2024-P
 Nr.1306

2024	05.04-D/24-2-1-SAC	Reparatia capitala a LT "Vasile Alecsandri" cu evidentierea a 3 etape: I- amenajarea teritoriului; II-renovarea grupurilor sanitare; III-termoizolarea fatadelor din str. Ivan Konev, nr.16/A, mun. Balti	faza	plansa	planse
A.S.P	Mihaila V.	07.24	PE	141	
I.S.P	Hihlat Em.	07.24			
Elaborat	Mihaila V.	07.24	Plan releveu cota 9,900 si acoperis		SRL "Geo-Cad-Proiect" mun. Balti



- 1. Invelis existent din foi ondulate din asbociment
- 2. Sipca existenta din lemn
- 5. Carcasa de rezistenta existenta din lemn

Sectiunea A-A (relevu)
sc.1:200



- 1. Invelis existent a podelei din strat de mortar $\delta=80\text{mm}$
- 2. Planseu existent din panouri prefabricate cu goluri $\delta=220\text{mm}$

Verificator de proiecte 027
Postolachi Valeriu
Domeniile A.1.2.3.4
Nr. de inregistrare a avizului 150/2024
Valabil de la 21.01.2020 pînă la 21.01.2025



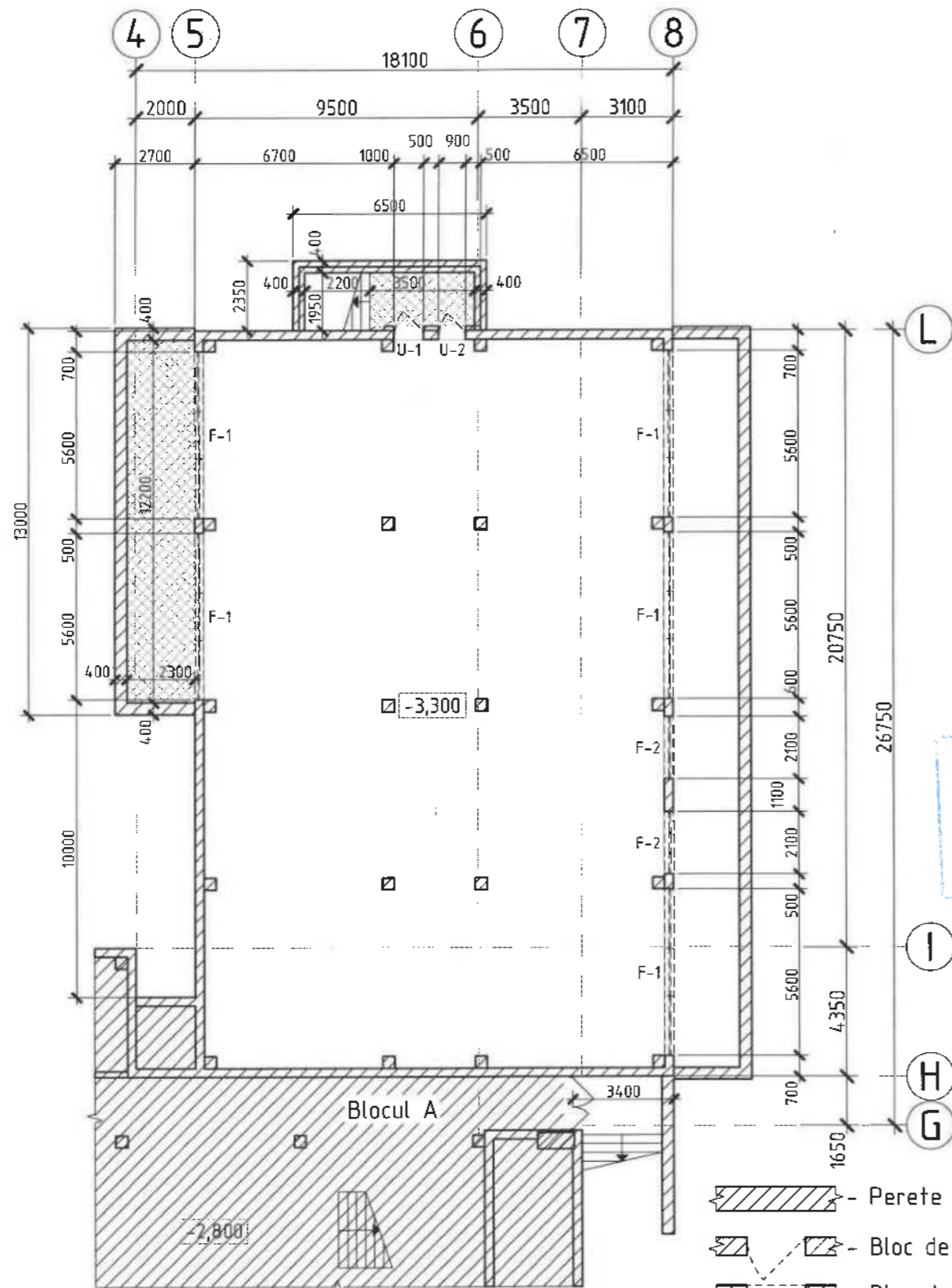
- Perete existent

Nr. inve. a orig. Data si semnatura Nr. inve. schim.

2024	05.04-D/24-2-1-SAC	Reparatia capitala a LT "Vasile Alecsandri" cu evidentierea a 3 etape: I- amenajarea teritoriului; II-renovarea grupurilor sanitare; III-fermoizolarea fatadelor din str. Ivan Konev, nr.16/A, mun. Balti		
A.S.P	Mihaila V.	07.24	Etapa III - termoizolarea fatadelor Blocul C	faza plansa planse
I.S.P	Hihlat Em.	07.24		PE 142
Elaborat	Mihaila V.	07.24	Sectiunea A-A (relevu)	SRL "Geo-Cad-Proiect" mun. Balti

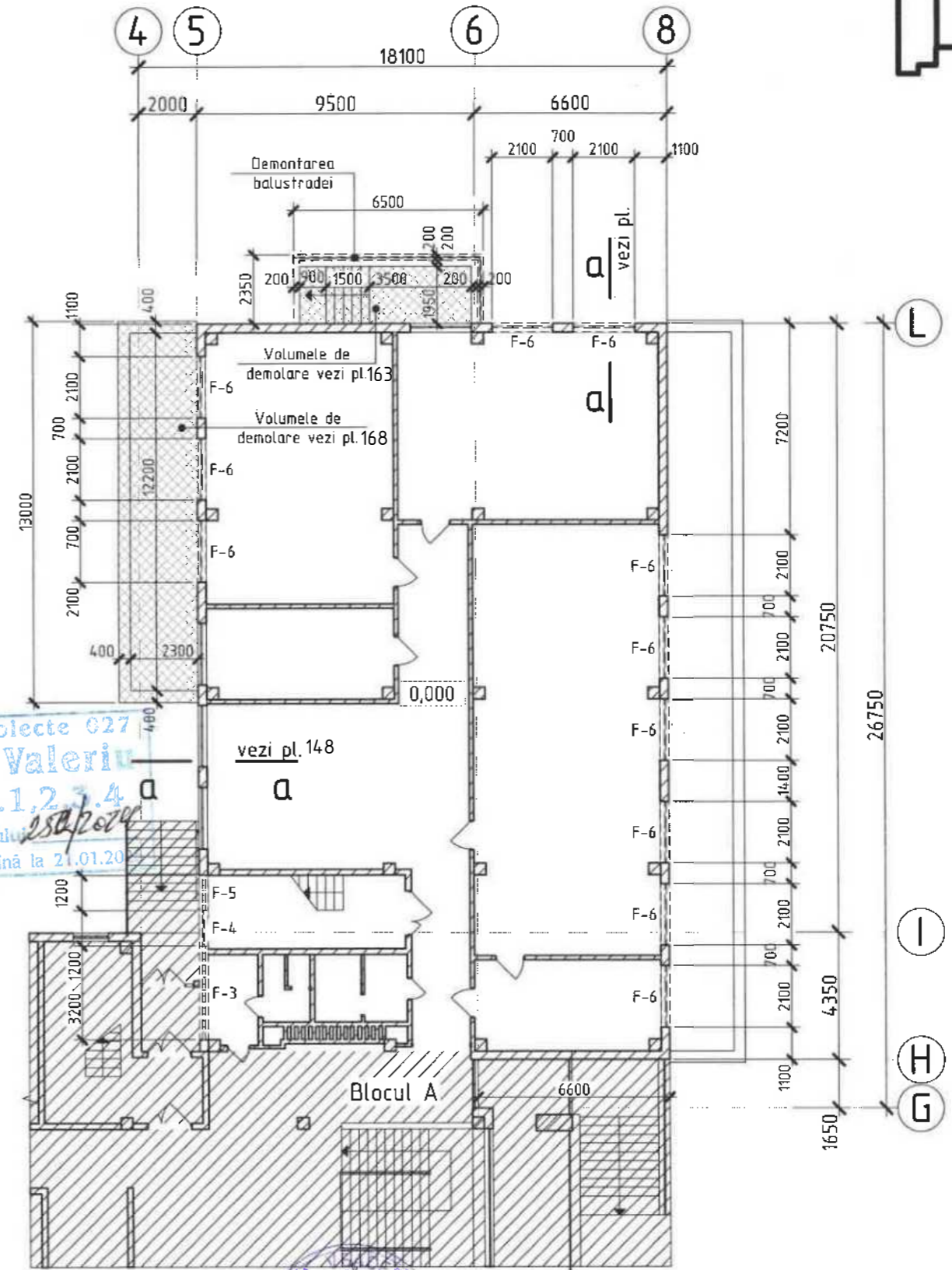
Plan demontari cota -3,300

sc.1:200



Plan demontari cota 0,000

sc.1:200



Verificator de proiecte 027
Postolachi Valeriu
 Domeniile A.1,2,3,4
 Nr. de inregistrare a avizului 250/2020
 Valabil de la 21.01.2020 pînă la 21.01.2024

- Perete existent
- Bloc de usa demontat
- Bloc de fereastră demontat
- Constructii si invelisuri existente demolate si demontate

Nota:

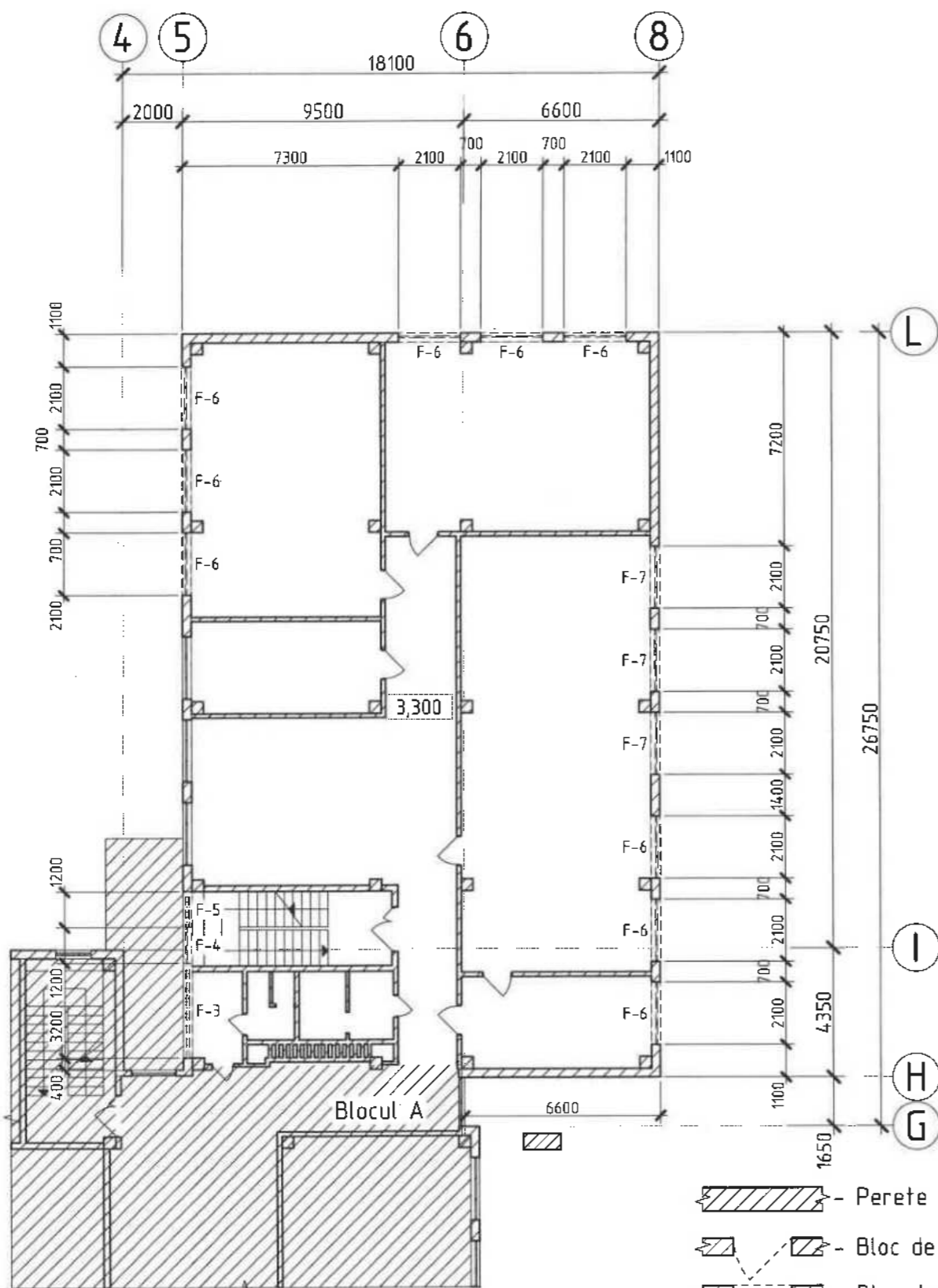
1. Conform proiectului sint preconizate urmatoarele tipuri de lucrari de demolare si demontare:
 - Demontarea timplariei exterioare existente din lemn, metal si PVC.
 - Demontarea glafurilor existente interioare si exterioare.
 - Lucrarilor de curatare a muchilor golurilor de tencuiala si finisarea existenta.
 - Indepartarea grilajului de protectie existent din metal.
 - Demontarea si demontarea elementelor constructive deteriorate a scarilor de acces la demisol si a fantanilor de lumina.
2. Lucrarile de demolare vor consta in executarea prin taierea constructiilor supuse demolarii la dimensiuni mici, usor de a le deplasa.
3. Volumele lucrarilor de demolare vezi "Specificatia lucrarilor de demolare si demontare" pl. 147
4. Lucrarile de demolare vor fi efectuate in conformitate NCM A.08.01.2013 "Organizarea constructiilor" si NCM A.08.02.2014 "Securitatea si sanatatea muncii in constructii".
5. Transportarea si depozitarea reziduurilor se va efectua la distanta de 15 km pe teritoriul poliagonului de colectare a gunoaiului.

2024	05.04-D/24-2-1-SAG	2024-P Nr.1306	Reparatia capitala a LT "Vasile Alecsandri" cu evidentierea a 3 etape: I- amenajarea teritoriului; II-renovarea grupurilor sanitare; III-termoizolarea fatadelor din str. Ivan Konev, nr.16/A, mun. Balti	faza	plansa	planse
A.S.P	Mihaila V.	07.24	LT "Vasile Alecsandri"	PE	143	
I.S.P	Hihlat Em.	07.24	Etapa III - termoizolarea fatadelor Blocul C			
Elaborat	Mihaila V.	07.24	Plan cota -3,300 si 0,000 (demolari si demontari)	SRL "Geo-Cad-Proiect" mun. Balti		

Nr. inve. a orig. Data si semnatura Nr. inve. schim.

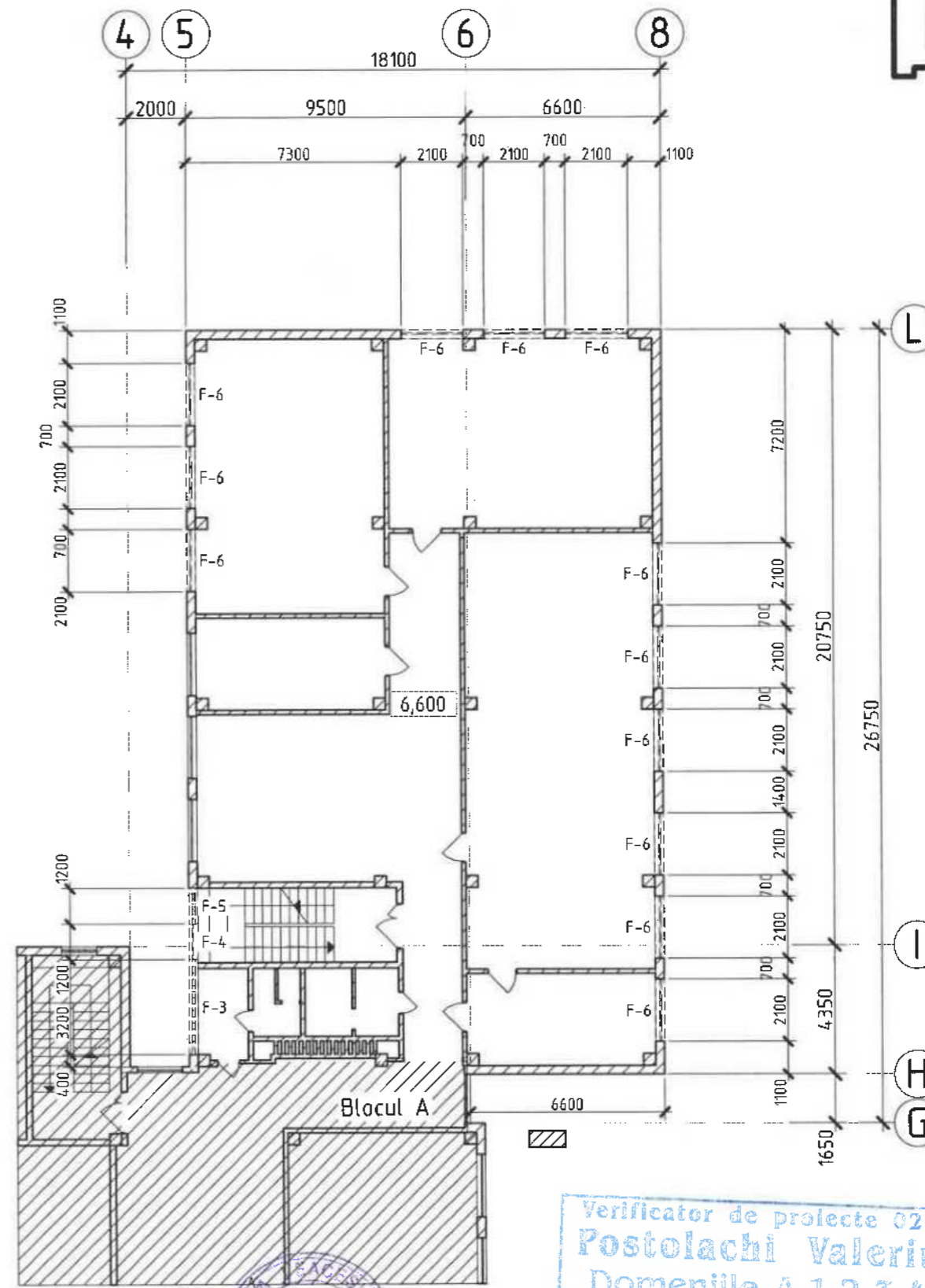
Plan demontari cota 3,300

sc.1:200



Plan demontari cota 6,600

sc.1:200



- Perete existent
- Bloc de usa demontat
- Bloc de fereastră demontat
- Constructii si invelisuri existente demolate si demontate

Nota:

1. Conform proiectului sint preconizate urmatoarele tipuri de lucrari de demolare si demontare:
 - Demontarea timplariei exterioare existente din lemn si PVC.
 - Demontarea glafurilor existente interioare si exterioare.
 - Lucrarilor de curatare a muchilor golurilor de tencuiala si finisarea existenta.
2. Lucrarile de demolare vor consta in executarea prin taierea constructiilor supuse demontarii la dimensiuni mici, usor de a le deplasa.
3. Volumele lucrarilor de demontare vezi "Specificatia lucrarilor de demolare si demontare" pl.14,7
4. Lucrarile de demolare vor fi efectuate in conformitate NCM A.08.01.2013 "Organizarea constructiilor" si NCM A.08.02.2014 "Securitatea si sanatatea muncii in constructii".
5. Transportarea si depozitarea reziduurilor se va efectua la distanta de 15 km pe teritoriul poligonului de colectare a gunoierului.

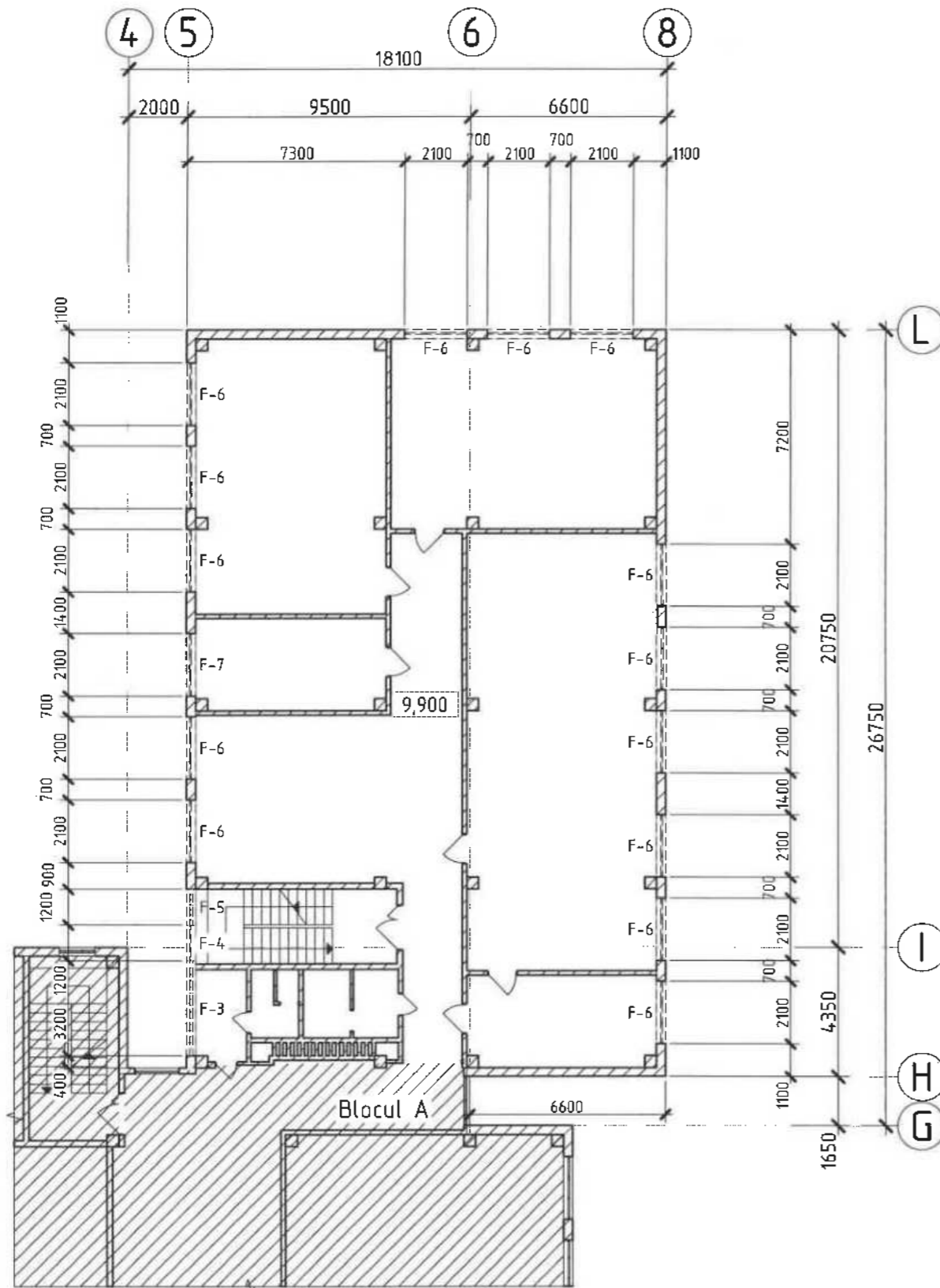
Verificator de proiecte 027
Postolachi Valeriu
 Domeniile A.1,2,3,4
 Nr. de inregistrare a avizului 250/2024
 Valabil de la 21.01.2020 pînă la 21.01.2025

2024	05.04-D/24-2-1-SAC	Reparatia capitala a LT "Vasile Alecsandri" cu evidentierea a 3 etape: I-amenajarea teritoriului; II-renovarea grupurilor sanitare; III-termoizolarea fatadelor din str. Ivan Konev, nr.16/A, mun. Balti		
A.S.P	Mihaila V.	07.24	LT "Vasile Alecsandri"	faza
I.S.P	Hihlat Em.	07.24	Etapa III - termoizolarea fatadelor Blocul C	plansa
Elaborat	Mihaila V.	07.24	Plan cota 3,300 si 6,600 (demolari si demontari)	planse
				PE
				144
				SRL "Geo-Cad-Proiect"
				mun. Balti

Nr.inve.a.orig. Data si semnatura Nr.inve.schim.

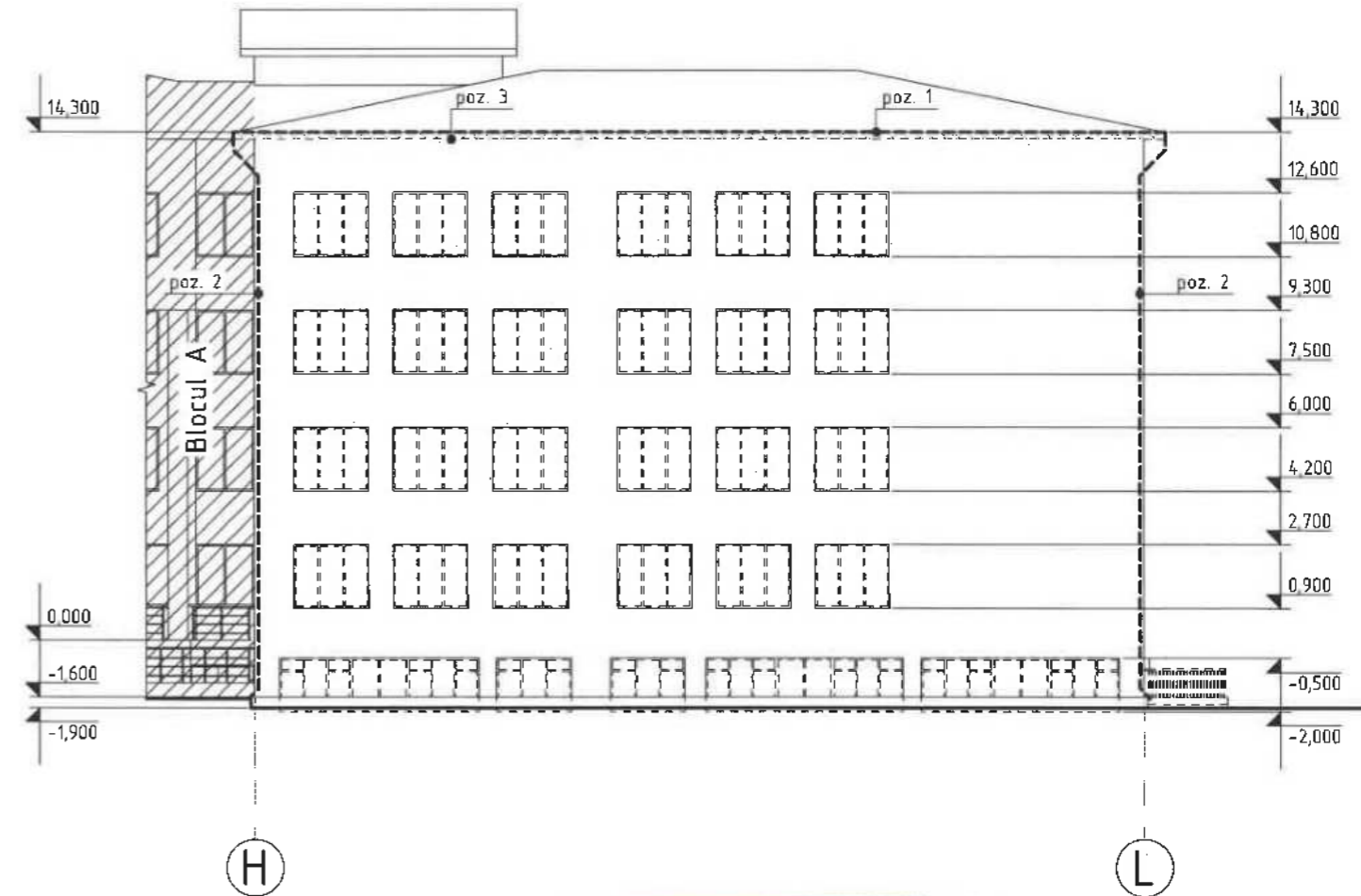
Plan demontari cota 9,900

sc.1:200



Fatada in axe H-L (demontari)

sc. 1:200



Verificator de proiecte 027
Postolachi Valeriu
 Domeniile A.1,2,3,4
 Nr. de inregistrare a avizului 150/2024
 Valabil de la 21.01.2020 pînă la 21.01.2025

- Perete existent
- Bloc de fereastră demontat
- Constructii existente demolate
- Constructii si invelisuri existente demolate si demontate



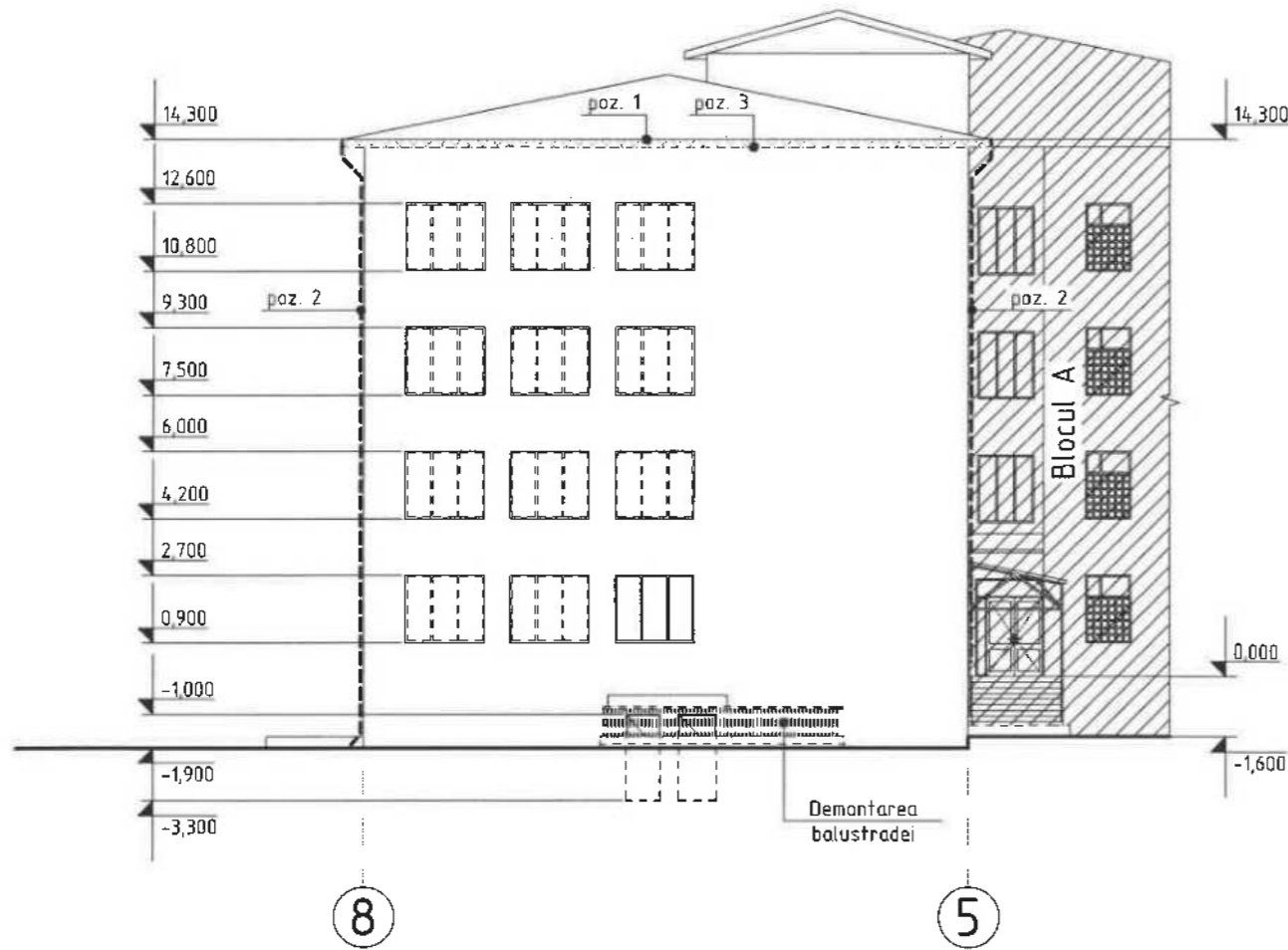
- Nota:**
- Conform proiectului sint preconizate urmatoarele tipuri de lucrari de demolare si demontare:
 - Demontarea timplariei exterioare existente din lemn, PVC si metal.
 - Demontarea glafurilor existente interioare si exterioare.
 - Lucrarilor de curatare a muchilor golurilor de tencuiala si finisarea existenta.
 - Lucrarile de demolare vor consta in executarea prin taierea constructiilor supuse demolarii la dimensiuni mici, usor de a le deplasa.
 - Valurile lucrarilor de demolare vezi "Specificatia lucrarilor de demolare si demontare" pl.148
 - Lucrarile de demolare vor fi efectuate in conformitate NCM A.08.01:2013 "Organizarea constructiilor" si NCM A.08.02:2014 "Securitatea si sanatatea muncii in constructii".
 - Transportarea si depozitarea rezidurilor se va efectua la distanta de 15 km pe teritoriul poligonului de colectare a gunoaiului.

2024	05.04-D/24-2	1-SAC	Reparatia capitala a LT "Vasile Alecsandri" cu evidentierea a 3 etape: I- amenajarea teritoriului; II-renovarea grupurilor sanitare; III-termoizolarea fatadelor din str. Ivan Konev, nr.16/A, mun. Balti		
A.S.P	Mihaila V.	07.24	LT "Vasile Alecsandri"	faza	plansa
I.S.P	Hihlat Em.	07.24	Etapa III - termoizolarea fatadelor Blocul C	PE	145
Elaborat	Mihaila V.	07.24	Plan cota 9,900 (demolari si demontari). Fatada in axe H-L (demontari)	SRL "Geo-Cad-Proiect" mun. Balti	

Nr.inve.a orig. Data si semnatura Nr.inve.schim.

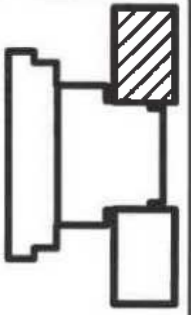
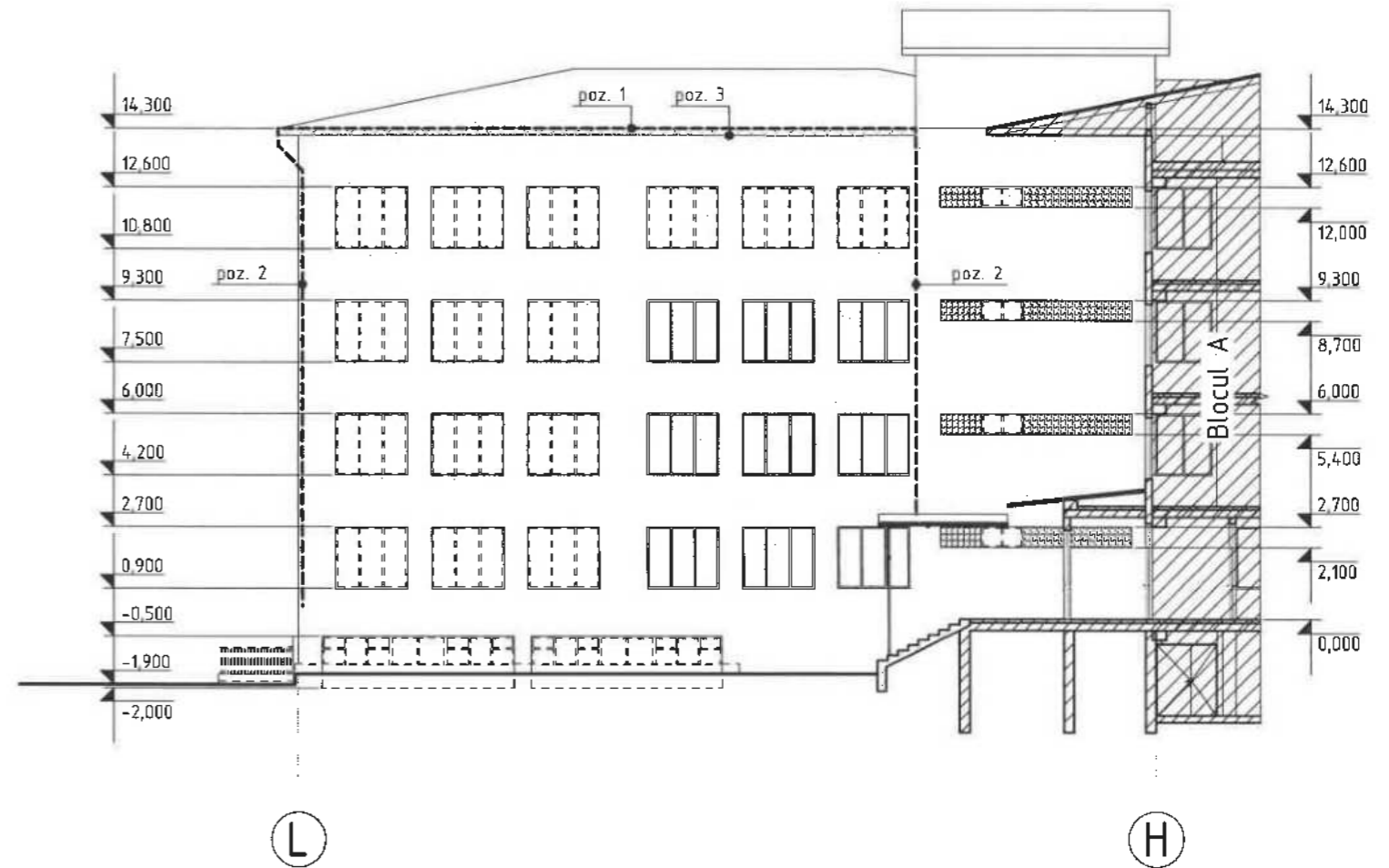
Fatada in axe 8-5 (demontari)

sc. 1:200



Fatada in axe L-H (demontari)

sc. 1:200



- - Constructii existente demolate
- ▨ - Constructii si invelisuri existente demolate si demontate

Nota:

1. Conform proiectului sint preconizate urmatoarele tipuri de lucrari de demolare si demontare:
 - Demontarea glafurilor interioare si exterioare.
 - Demontarea finisajului exterior existent din lemn, PVC si metal.
 - Lucrarilor de curatare a muchilor golurilor de tencuiala si finisarea existenta.
 - Demontarea balustradei existente.
 - Demontarea si demolarea elementelor constructive deteriorate a scarii de acces la subsol si a fantanilor de lumina.
 - Demontarea sistemului de evacuare a apelor pluviale de pe acoperis.
 - Demontarea finisarii existente a stresenii.
 - Indepartarea solului de-a lungul peretilor subsolului, pentru executarea termoizolarii.
 - Curatarea soclului de tencuiala existenta.
2. Lucrarile de demolare vor consta in executarea prin taierea constructiilor supuse demontarii la dimensiuni mici, usor de a te deplasa.
3. Volumele lucrarilor de demontare vezi "Specificatia lucrarilor de demolare si demontare" pl. 14.8
4. Lucrarile de demolare vor fi efectuate in conformitate NCM A.08.01:2013 "Organizarea constructiilor" si NCM A.08.02:2014 "Securitatea si sanatatea muncii in constructii".
5. Transportarea si depozitarea reziduurilor se va efectua la distanta de 15 km pe teritoriul poligonului de colectare a gunoaiului.

Verificator de proiecte 027
Postolachi Valeriu
 Domeniile A.1,2,3,4
 Nr. de inregistrare a avizului 256/2024
 Valabil de la 21.01.2020 pînă la 20.01.2025

MIRAILA VEACESLAV
 2024-P
 Nr.1306
 3a,b

2024	05.04-D/24-2-1-SAD	Reparatia capitala a LT "Vasile Alecsandri" cu evidentierea a 3 etape: I-amenajarea teritoriului; II-renovarea grupurilor sanitare; III-termoizolarea fatadelor din str. Ivan Konev, nr.16/A, mun. Balti	faza	plansa	planse
A.S.P	Mihaila V.	07.24	LT "Vasile Alecsandri"	PE	146
I.S.P	Hihlat Em.	07.24	Etapa III - termoizolarea fatadelor Blocul C		
Elaborat	Mihaila V.	07.24	Fatada in axe 8-5 si L-H (demontari)	SRL "Geo-Cad-Proiect" mun. Balti	

Nr.invea orig. Data si semnatura Nr.inve.schim.

Specificatia lucrarilor de demolare si demontare cota -3,300

Specificatia lucrarilor de demolare si demontare cota 3,300

Pozitia	Denumirea	Cantitate	Unitate de masura	Nota
U-1	Usa din metal 1000x2100(h), S=2,10m ²	1	buc.	2,0 m ²
U-2	Usa din metal 900x2100(h), S=1,89m ²	1	buc.	1,89 m ²
F-1	Fereastră din lemn 5600x1500(h), S=8,40m ²	5	buc.	42,00 m ²
F-2	Fereastră din PVC 2100x1500(h), S=3,15m ²	2	buc.	6,30 m ²
	Grilaj metalic pentru fereastră 5600x1500(h), m=53,53kg	5	buc.	267,65 kg
	Grilaj metalic pentru fereastră 2100x1500(h), m=27,14kg	2	buc.	54,28 kg
	Glaf exterior din tabla l=5600mm, L=150mm	5	buc.	
	Glaf exterior din tabla l=2100mm, L=150mm	2	buc.	
	Glaf interior din lemn l=5600mm, L=300mm	5	buc.	
	Glaf interior din lemn l=2100mm, L=300mm	2	buc.	
	Curatarea muchilor golurilor existente de tencuiala din mortar δ=30mm, L=400mm, l=97,60m	39,04	m ²	1,17 m ³

Pozitia	Denumirea	Cantitate	Unitate de masura	Nota
F-3	Fereastră din caramida de sticla 3200x600(h), S=1,92m ²	1	buc.	1,92 m ²
F-4	Fereastră din lemn 1200x600(h), S=0,72m ²	1	buc.	0,72 m ²
F-5	Fereastră din caramida de sticla 1200x600(h), S=0,72m ²	1	buc.	0,72 m ²
F-6	Fereastră din PVC 2100x1800(h), S=3,78m ²	9	buc.	34,02 m ²
F-7	Fereastră din lemn 2100x1800(h), S=3,78m ²	3	buc.	11,34 m ²
	Glaf exterior din tabla l=2100mm, L=150mm	12	buc.	
	Glaf interior din PVC l=2100mm, L=200mm	9	buc.	
	Glaf interior din lemn l=2100mm, L=200mm	3	buc.	
	Curatarea muchilor golurilor existente de tencuiala din mortar δ=30mm, L=300mm, l=104,00m	31,80	m ²	0,95 m ³

Specificatia lucrarilor de demolare si demontare cota 0,000

Specificatia lucrarilor de demolare si demontare cota 6,600

Pozitia	Denumirea	Cantitate	Unitate de masura	Nota
F-3	Fereastră din caramida de sticla 3200x600(h), S=1,92m ²	1	buc.	1,92 m ²
F-4	Fereastră din lemn 1200x600(h), S=0,72m ²	1	buc.	0,72 m ²
F-5	Fereastră din caramida de sticla 1200x600(h), S=0,72m ²	1	buc.	0,72 m ²
F-6	Fereastră din PVC 2100x1800(h), S=3,78m ²	11	buc.	41,58 m ²
	Glaf exterior din tabla l=2100mm, L=150mm	11	buc.	
	Glaf interior din PVC l=2100mm, L=200mm	11	buc.	
	Curatarea muchilor golurilor existente de tencuiala din mortar δ=30mm, L=300mm, l=51,40m	15,42	m ²	0,46 m ³

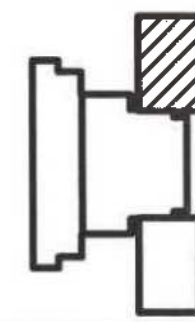
Pozitia	Denumirea	Cantitate	Unitate de masura	Nota
F-3	Fereastră din caramida de sticla 3200x600(h), S=1,92m ²	1	buc.	1,92 m ²
F-4	Fereastră din lemn 1200x600(h), S=0,72m ²	1	buc.	0,72 m ²
F-5	Fereastră din caramida de sticla 1200x600(h), S=0,72m ²	1	buc.	0,72 m ²
F-6	Fereastră din PVC 2100x1800(h), S=3,78m ²	12	buc.	45,36 m ²
	Glaf exterior din tabla l=2100mm, L=150mm	12	buc.	
	Glaf interior din PVC l=2100mm, L=200mm	12	buc.	
	Curatarea muchilor golurilor existente de tencuiala din mortar δ=30mm, L=300mm, l=104,00m	31,80	m ²	0,95 m ³

Nr. inve. orig. Data si semnatura Nr. inve. schim.

Nota:
1. Płansa data vezi cu pl.143, 144

Verificator de proiecte 027
Postolachi Valeriu
Domeniile A.1,2,3/4
Nr. de inregistrare a avizului 250/2024
valabil de la 21.01.2020 pınă la 21.01.2025

MIHAILA VEACESLA
2024-P
Nr. 1306
3a,b



2024	05.04-D/24-2	1-SAC	Reparatia capitala a LT "Vasile Alecsandri" cu evidentierea a 3 etape: I- amenajarea teritoriului; II-renovarea grupurilor sanitare; III-termoizolarea fatadelor din str. Ivan Konev, nr.16 / A, mun. Balti	faza	plansa	planse
A.S.P	Mihaila V.	07.24	LT "Vasile Alecsandri"	PE	147	
I.S.P	Hihlat Em.	07.24	Etapa III - termoizolarea fatadelor Blocul C			
Elaborat	Mihaila V.	07.24	Specificatia lucrarilor de demolare si demontare cota -3,300,6,600	SRL "Geo-Cad-Proiect" mun. Balti		

Specificatia lucrarilor de demolare si demontare cota 9,900

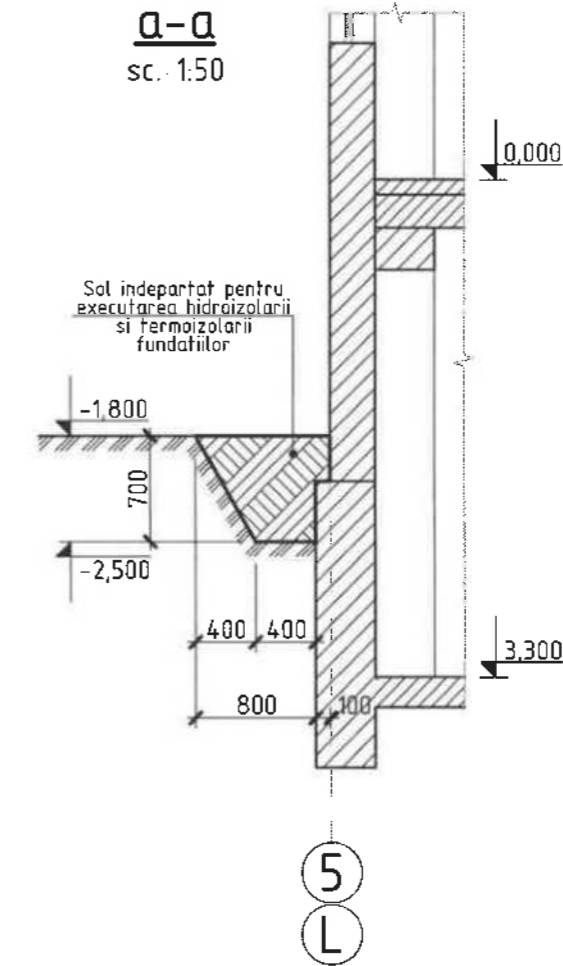
Pozitia	Denumirea	Cantitate	Unitate de masura	Nota
F-3	Ferestra din caramida de sticla 3200x600(h), S=1,92m ²	1	buc.	1,92 m ²
F-4	Ferestra din lemn 1200x600(h), S=0,72m ²	1	buc.	0,72 m ²
F-5	Ferestra din caramida de sticla 1200x600(h), S=0,72m ²	1	buc.	0,72 m ²
F-6	Ferestra din PVC 2100x1800(h), S=3,78m ²	14	buc.	52,92 m ²
F-7	Ferestra din lemn 2100x1800(h), S=3,78m ²	1	buc.	3,78 m ²
	Glaf exterior din tabla l=2100mm, L=150mm	15	buc.	
	Glaf interior din PVC l=2100mm, L=200mm	14	buc.	
	Glaf interior din lemn l=2100mm, L=200mm	1	buc.	
	Curatarea muchilor golurilor existente de tencuiala din mortar δ=30mm, L=300mm, l=121,60m	36,48	m ²	1,09 m ³

Specificatia lucrarilor de demolare si demontare acoperis

Pozitia	Denumirea	Cantitate	Unitate de masura	Nota
1	Burlan din tabla zincata Ø=100mm	62,00	m	
2	Jgheab din tabla zincata Ø=100mm	67,60	m	
3	Captusiala de streasina din lambriu de plastic	81,40	m ²	
	Demontarea temporara a invelisului de acoperis din foi ondulate din asbaciment	81,00	m ²	

Specificatia lucrarilor de demolare si demontare exterioara

Pozitia	Denumirea	Cantitate	Unitate de masura	Nota
	Tencuiala din mortar a soclului δ=50mm	20,90	m ²	1,05 m ³
	Sol indepartat pentru executarea hidroizolarii si termoizolarii fundatiilor	7,90	m ³	Vezi sectiunea a-a
	Balustrada din fier h=900mm	8,60	m	



Verificator de proiecte 027
Postolachi Valeriu
 Domeniile A.1,2,3,4
 Nr. de inregistrare a avizului 250/2024
 Valabil de la 21.01.2020 până la 21.01.2025

MIHAILA VEACESLAV
 2024-P
 Nr. 1306

Nota:
 1. Plansa data vezi cu pl.143, 145, 146

2024	05.04-0/24-2-1-SAC	3a.P	Reparatia capitala a LT "Vasile Alecsandri" cu evidentierea a 3 etape: I-amenajarea teritoriului; II-renovarea grupurilor sanitare; III-termoizolarea fatadelor din str. Ivan Konev, nr.16/A, mun. Balti			
A.S.P	Mihaila V.	07.24	LT "Vasile Alecsandri"	faza	plansa	planse
I.S.P	Hihlat Em.	07.24	Etapa III - termoizolarea fatadelor Blocul C	PE	148	
Elaborat	Mihaila V.	07.24	Specificatia lucrarilor de demolare si demontare cota 9,900. Sectiunea a-a	SRL "Geo-Cad-Proiect" mun. Balti		

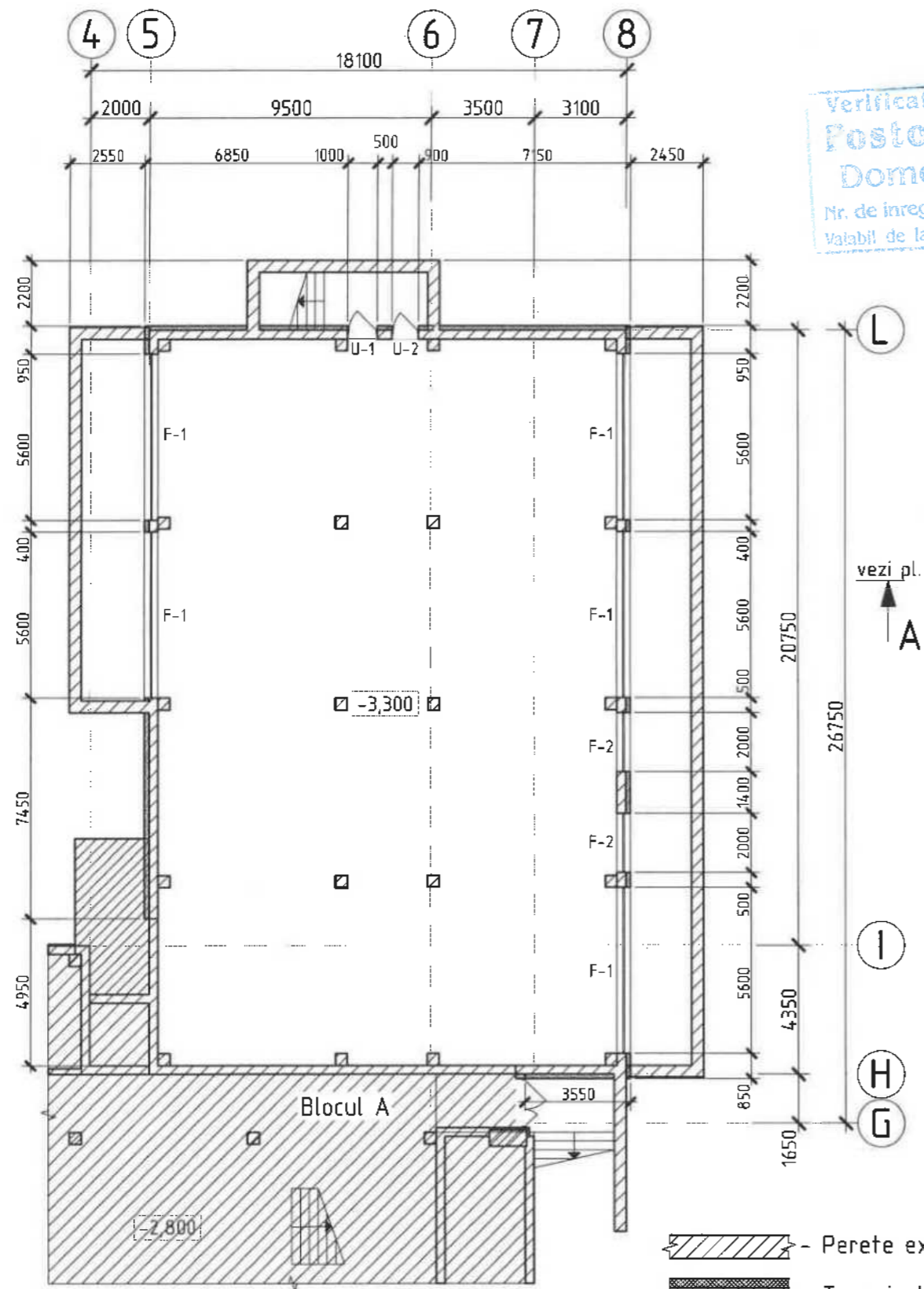
Nr. inve. orig. Data si semnatura Nr. inve. schim.

Plan cota -3,300

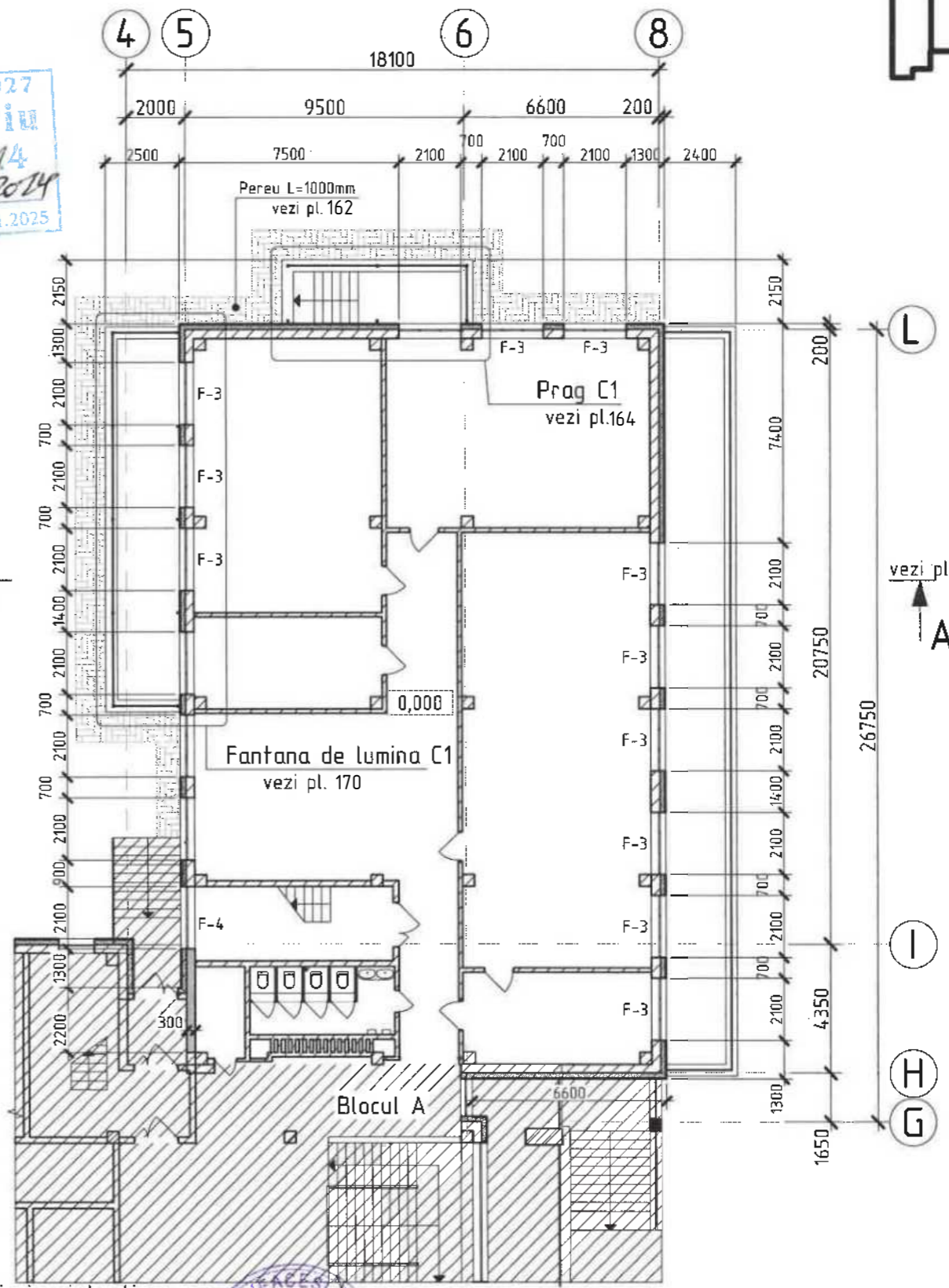
sc.1:200

Plan cota 0,000

sc.1:200



Verificator de proiecte 027
Postolachi Valeriu
 Domeniile A.1,2,3/4
 Nr. de inregistrare a avizului 150/2014
 Valabil de la 21.01.2020 pînă la 21.01.2025



- Perete existent
- Termoizolarea peretilor exteriori existenti
- Zone a golului de usa si fereastră incastate

- Nota:**
- Conform proiectului sint preconizate urmatoarele tipuri de lucrari de reparatie:
 - Incastrarea golurilor.
 - Montarea blocurilor de usa, vezi "Specificatia blocurilor de usa si fereastră" pl. 157, 158
 - Tencuirea, chituirea si finisarea muchilor si zonelor de perete din jurul golurilor, vezi "Specificatia materialelor de finisare" pl. 157, 158
 - Termoizolarea peretilor exteriori, vezi "Specificatia materialelor" pl. 155
 - Reparatia scarii de acces la demisol si a fantanii de lumina.
 - Executarea pereului.

2024	05.04-D/24-2-1-SAC	Reparatia capitala a LT "Vasile Alecsandri" cu evidentierea a 3 etape: I- amenajarea teritoriului; II- renovarea grupurilor sanitare; III- termoizolarea fatadelor din str. Ivan Konev, nr.16/A, mun. Balti		
A.S.P	Mihaila V.	07.24	faza	plansa
I.S.P	Hihlat Em.	07.24	PE	149
Elaborat	Mihaila V.	07.24	Plan cota -3,300 si 0,000	
			SRL "Geo-Cad-Proiect" mun. Balti	

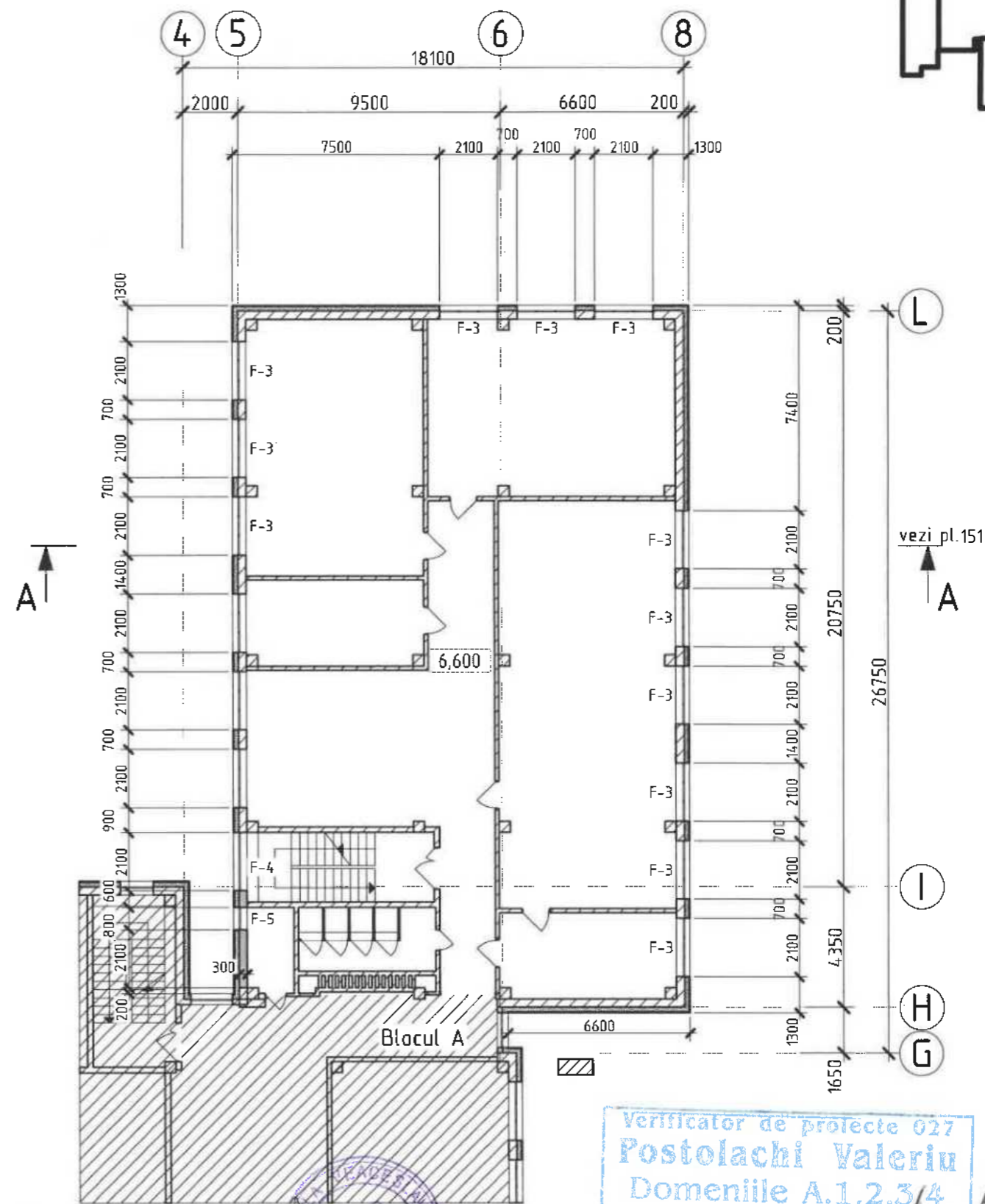
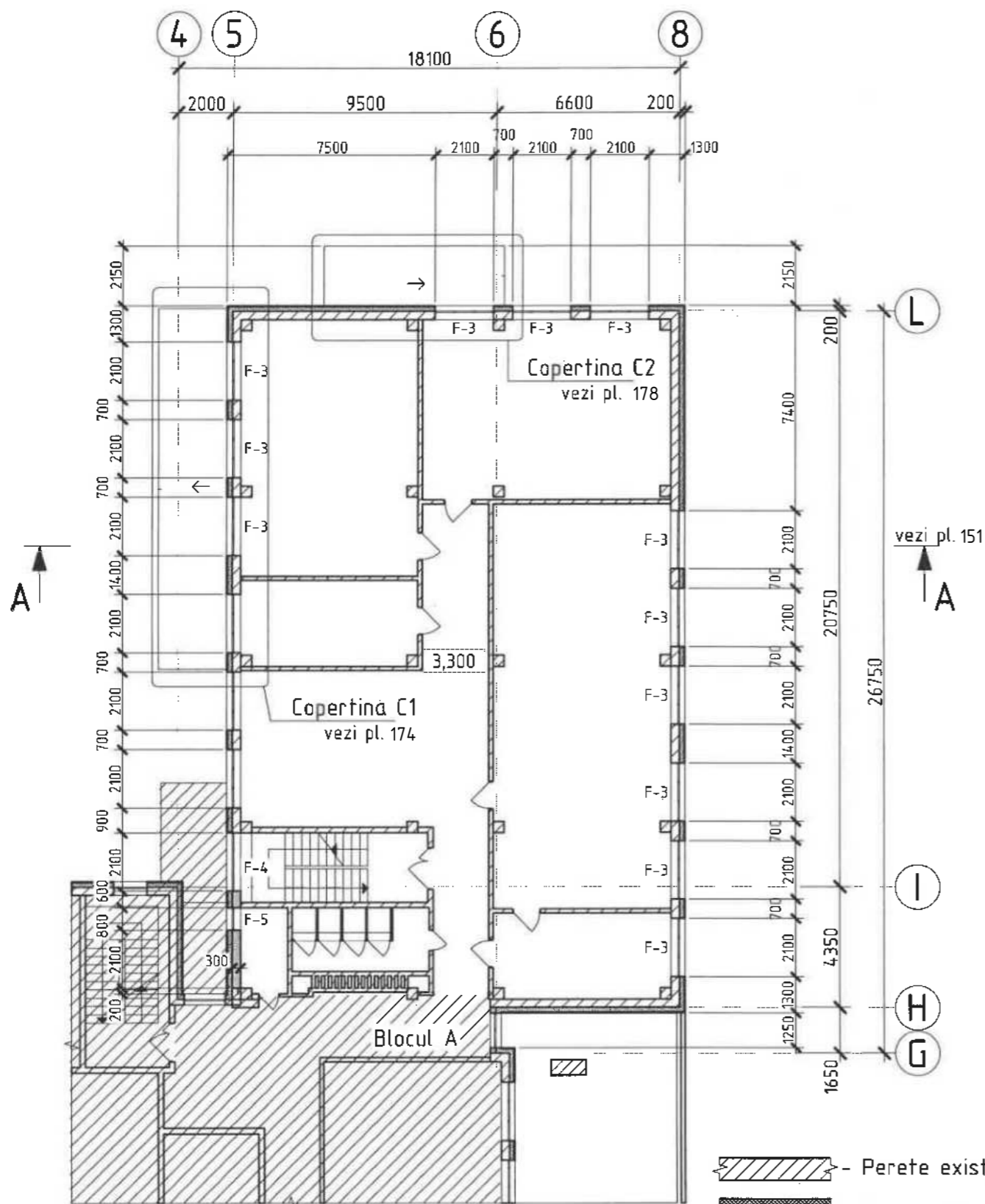
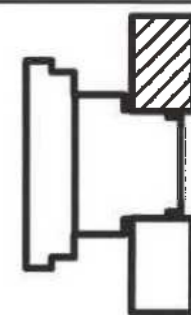
Nr. invec. orig. Data si semnatura Nr. invec. schim.

Plan cota 3,300

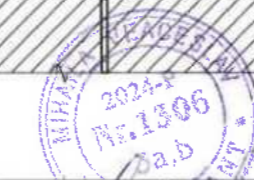
sc.1:200

Plan cota 6,600

sc.1:200



- Perete existent
- Termoizolarea peretilor exteriori existenti
- Zone a golului de usa si fereastră incastrate



Verificator de proiecte 027
Postolachi Valeriu
 Domeniile A.1,2,3,4
 Nr. de inregistrare a avizului 150/2014
 Valabil de la 21.01.2020 până la 21.01.2025

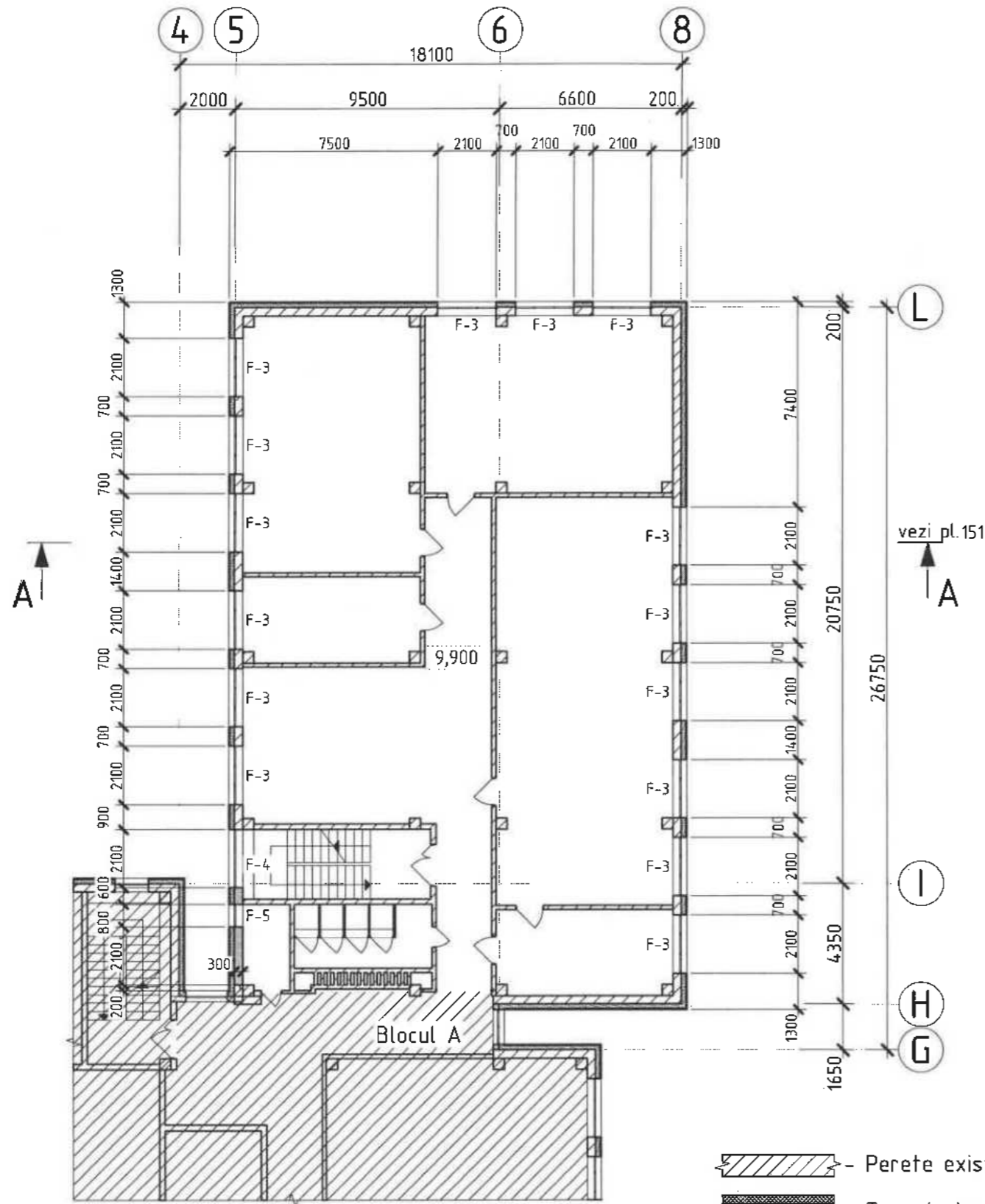
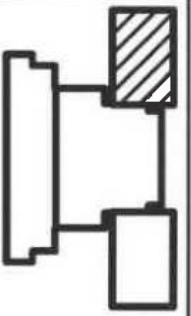
Nr.inve.a orig. Data si semnatura Nr.inve.schim.

- Nota:**
1. Conform proiectului sint preconizate urmatoarele tipuri de lucrari de reparatie:
 - Incastarea golurilor.
 - Montarea blocurilor de fereastră, vezi "Specificatia blocurilor de fereastră" pl. 159, 160
 - Tencuirea, chituirea si finisarea muchiilor si zonelor de perete din jurul golurilor, vezi "Specificatia materialelor de finisare" pl. 159
 - Termoizolarea peretilor exteriori, vezi "Specificatia materialelor" pl. 155
 - Executarea copertinilor.

2024	05.04-D/24-2-1	SAC	Reparatia capitala a LT "Vasile Alecsandri" cu evidentierea a 3 etape: I- amenajarea teritoriului; II- renovarea grupurilor sanitare; III- termoizolarea fatadelor din str. Ivan Konev, nr.16 / A, mun. Balti	faza	plansa	planse
A.S.P	Mihaila V.	07.24	LT "Vasile Alecsandri" Etapa III - termoizolarea fatadelor Blocul C	PE	150	
I.S.P	Hihlat Em.	07.24				
Elaborat	Mihaila V.	07.24	Plan cota 3,300 si 6,600	SRL "Geo-Cad-Proiect" mun. Balti		

Plan cota 9,900

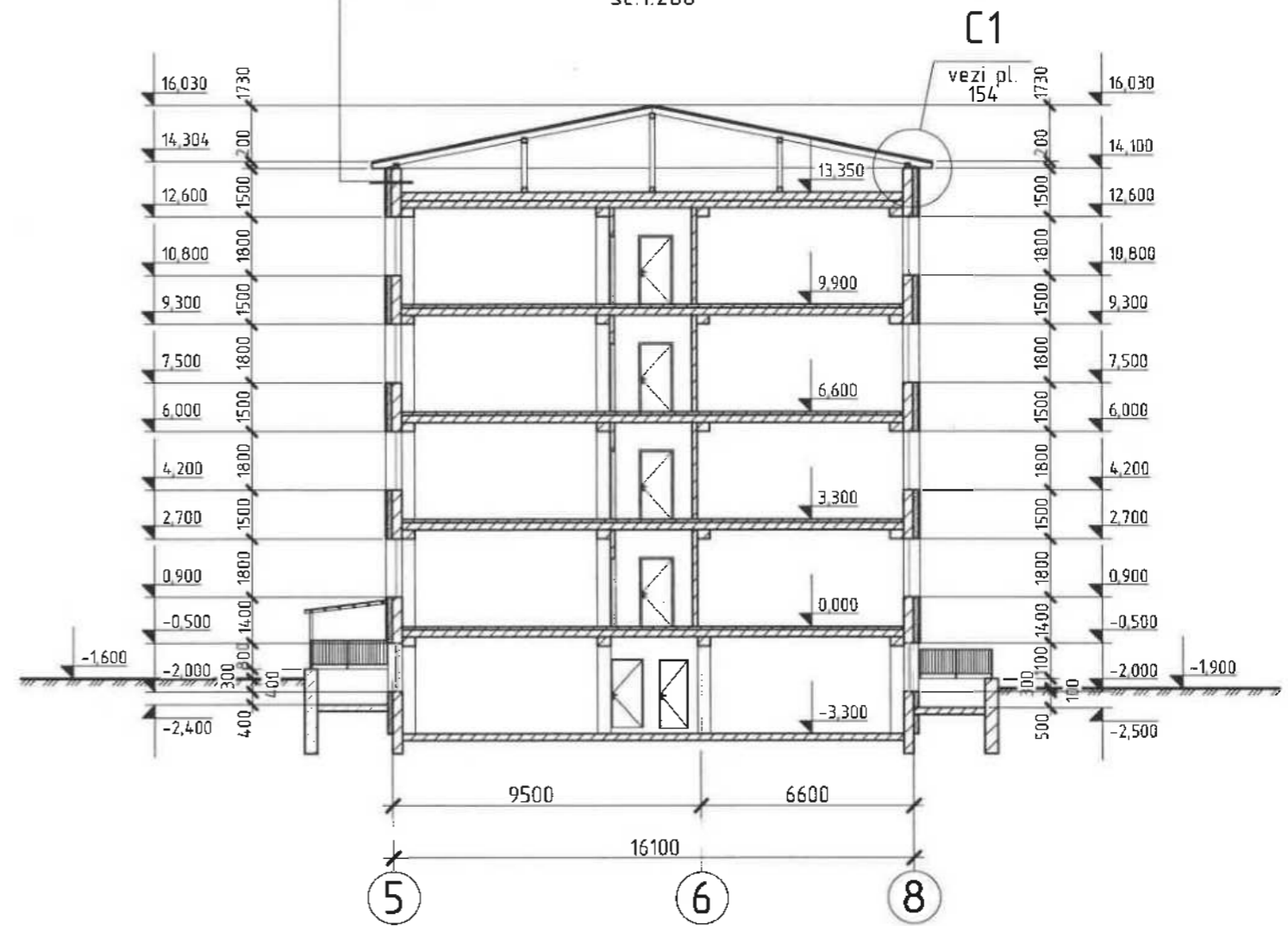
sc.1:200



1. Placi compozite din aluminiu pe carcas din metal
2. Folie anticondens
3. Termoizolare din vata minerala $\gamma=135 \text{ kg/m}^3$
 $\delta=150\text{mm}$
4. Perete existent din panouri prefabricate

Sectiunea A-A

sc.1:200



- Perete existent
- Termoizolarea peretilor exteriori existenti
- Zone a golului de usa si fereastra incastrate

Verificator de proiecte 027
Postolachi Valeriu
 Domeniile A.1,2,3/4
 Nr. de inregistrare a avizului 280/2024
 Valabil de la 21.01.2020 pînă la 21.01.2025



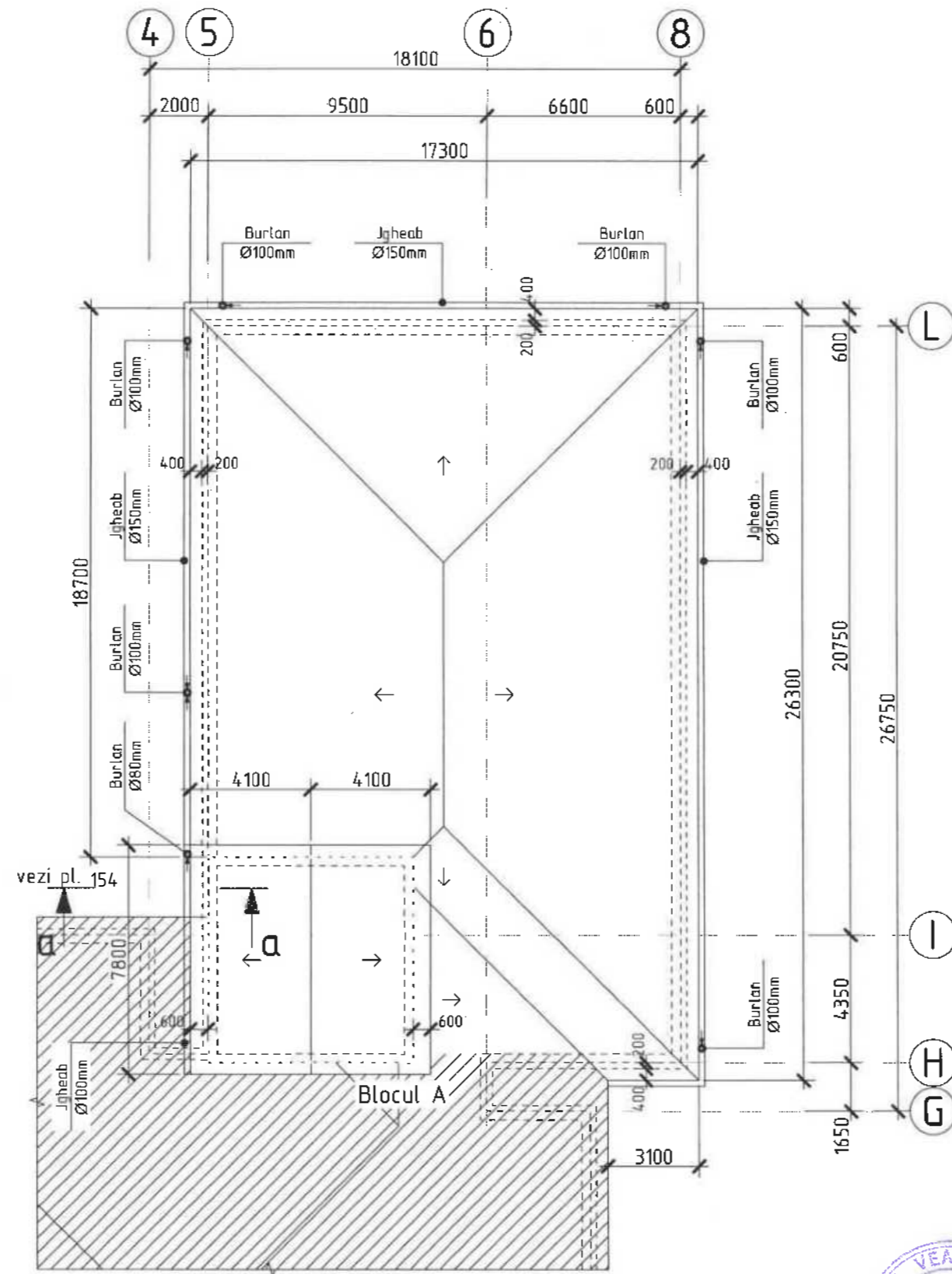
- Nota:
1. Conform proiectului sint preconizate urmatoarele tipuri de lucrari de reparatie:
 - Incastrarea golurilor.
 - Montarea blocurilor de fereastra, vezi "Specificatia blocurilor de fereastra" pl.161
 - Tencuirea, chituirea si finisarea muchilor si zonelor de perete din jurul golurilor, vezi "Specificatia materialelor de finisare" pl. 159
 - Termoizolarea peretilor exteriori, vezi "Specificatia materialelor" pl. 155

2024	05.04-D/24-21-SAC		Reparatia capitala a LT "Vasile Alecsandri" cu evidentierea a 3 etape: I- amenajarea teritoriului; II- renovarea grupurilor sanitare; III- termoizolarea fatadelor din str. Ivan Konev, nr.16/A, mun. Balti		
A.S.P	Mihaila V.	07.24	faza	plansa	planse
I.S.P	Hihlat Em.	07.24	PE	151	
Elaborat	Mihaila V.	07.24	Plan cota 9,900. Sectiunea A-A		
			SRL "Geo-Cad-Proiect" mun. Balti		

Nr.inve.a orig>Data si semnatura Nr.inve.schim.

Plan acoperis

sc.1:200



Verificator de proiecte 027
Postolachi Valeriu
 Domeniile A.1,2,3,4
 Nr. de inregistrare a avizului 150/2024
 Valabil de la 21.01.2020 până la 21.01.2025

MIHAILA VEACESLAV
 2024.P
 Nr.1306

Nr.inve.a.orig., Data si semnatura Nr.inve.schim.

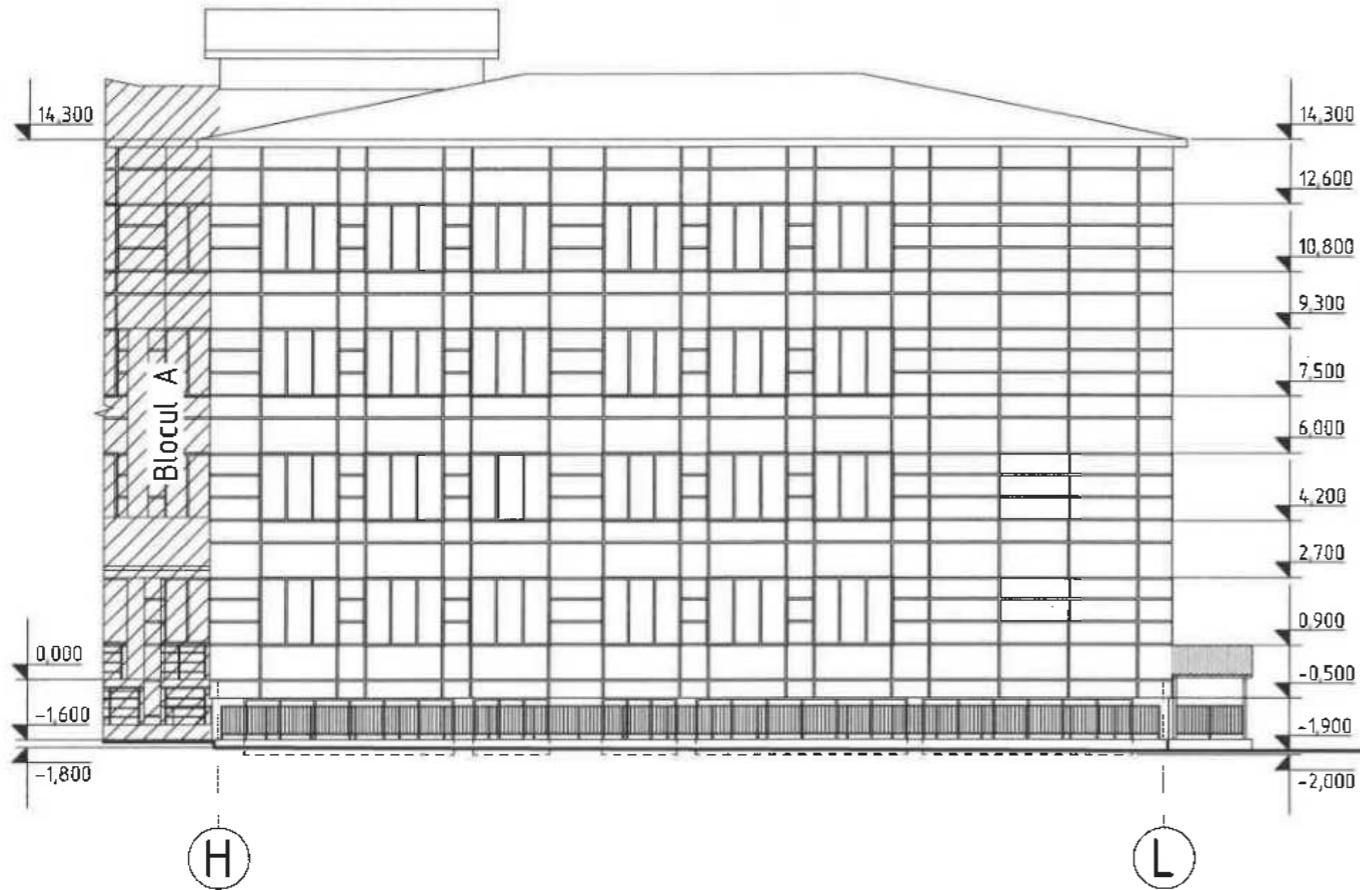
Nota:

- Lucrarile de constructie a acoperisului constau in:
 - Reparatia si finisarea stresenii.
 - Montarea invetisului de acoperis.
 - Montarea sistemii de evacuare a apei pluviale (jgheaburi si burtane).
- Specificatia materialelor pentru acoperis vezi cu pl. 154

2024	05.04-D/24-2-1-SAC	Reparatia capitala a LT "Vasile Alecsandri" cu evidentierea a 3 etape: I- amenajarea teritoriului; II-renovarea grupurilor sanitare; III-termoizolarea fatadelor din str. Ivan Konev, nr.16/A, mun. Balti		
A.S.P	Mihaila V.	07.24	faza	plansa
I.S.P	Hihlat Em.	07.24	PE	152
Elaborat	Mihaila V.	07.24	Plan acoperis	
			SRL "Geo-Cad-Proiect" mun. Balti	

Fatada in axe H-L

sc. 1:200



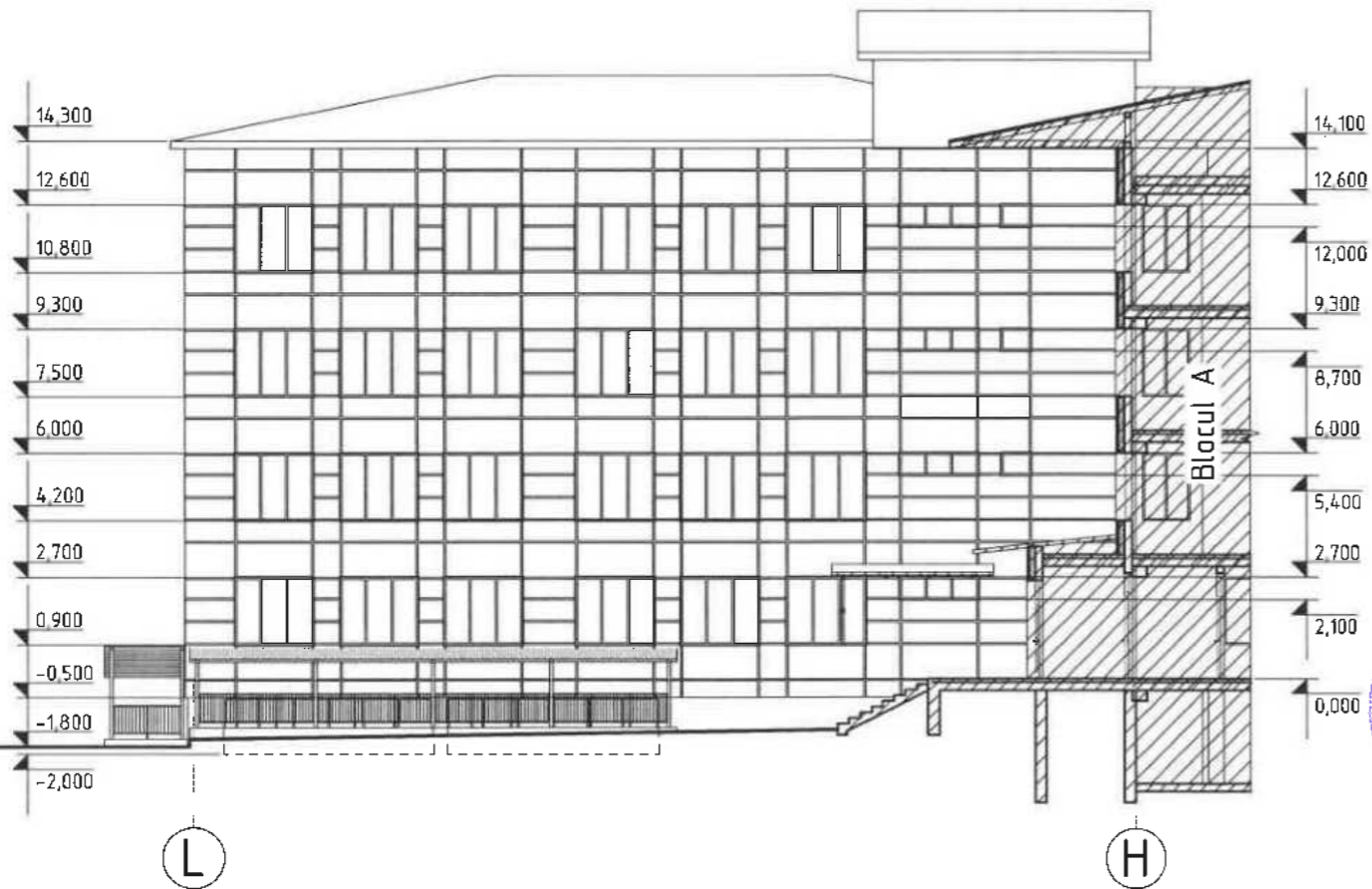
Fatada in axe 8-5

sc. 1:200



Fatada in axe L-H

sc. 1:200



Verificator de proiecte 027
Postolachi Valeriu
 Domeniile A.1,2,3,4
 Nr. de inregistrare a avizului 150/2024
 Valabil de la 21.01.2020 până la 21.01.2025

Nota:

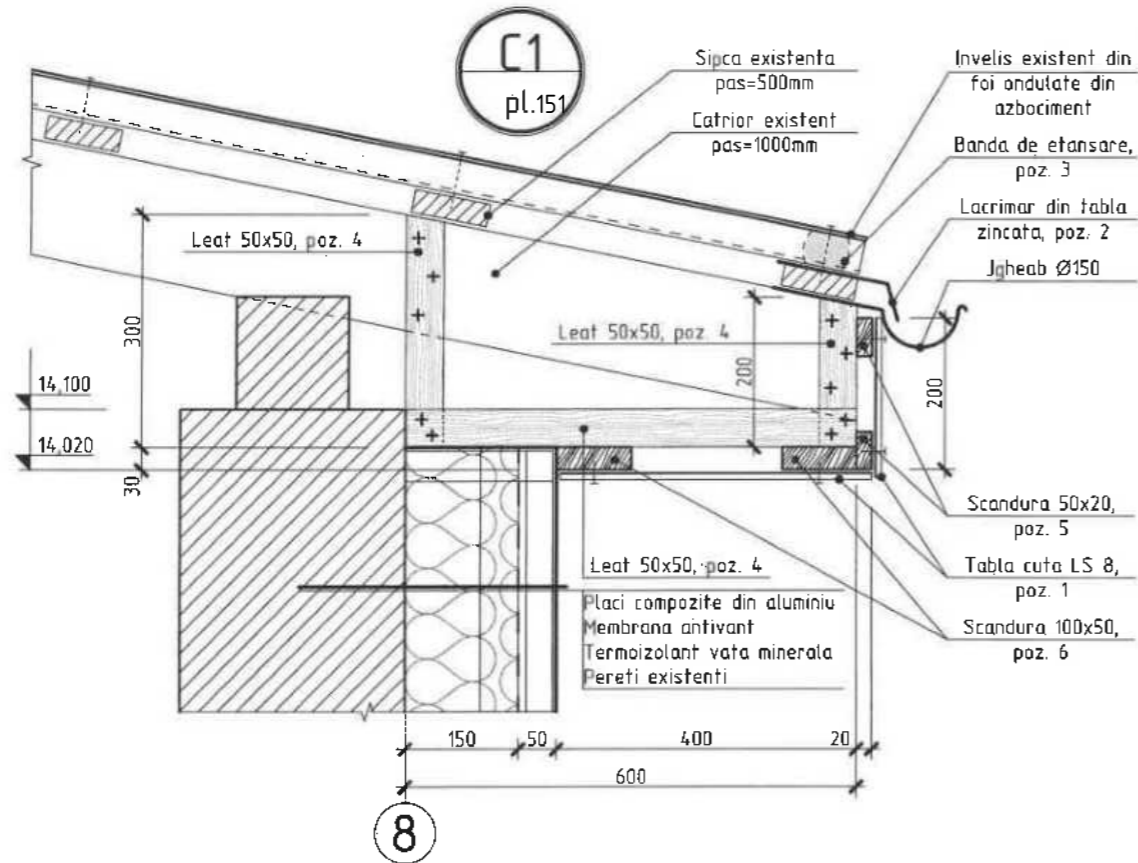
1. Specificatia materialele de finisare a fatadelor: vezi pl.155
2. Solutia cromatica a materialelor vezi "Fisa coloristica" pl.181
3. Finisarea fatadelor se va efectua dupa executarea si reparatia, scarilor de acces la subsol, fontanelor de lumina si copertinilor din metal.



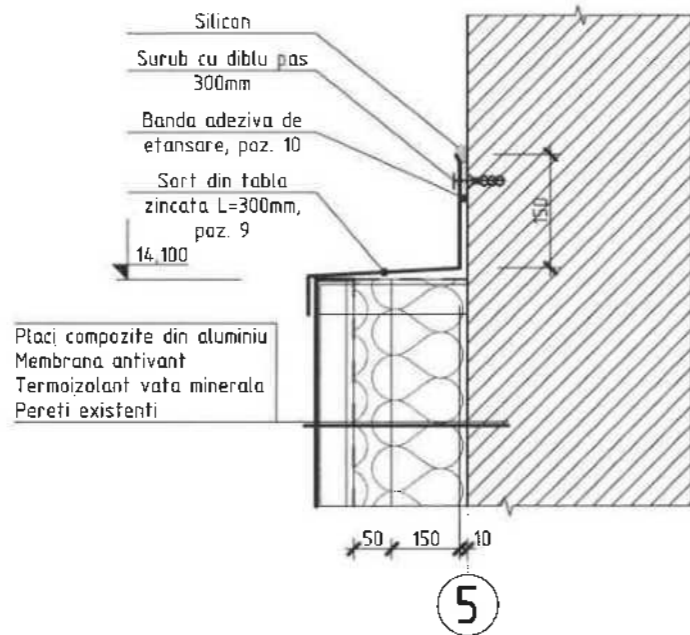
	05.04-D/24-2-1-SAC	Reparatia capitala a LT "Vasile Alecsandri" cu evidentierea a 3 etape: I-amenajarea teritoriului; II-renovarea grupurilor sanitare; III-termoizolarea fatadelor din str. Ivan Konev, nr.16/A, mun. Balti	faza	plansa	planse
A.S.P	Mihaila V.	07.24	PE	153	
I.S.P	Hihlat Em.	07.24			
Elaborat	Mihaila V.	07.24	Fatada in axe H-L, 8-5 si L-H		
			SRL "Geo-Cad-Proiect" mun. Balti		

Nr.inve.a.orig. Data si semnatura Nr.inve.schim.

Specificatia materialelor de finisarea a stresenii



a-a
sc. 1:10



Pozitia	Denumirea	Cantitate	Unitate de masura	Nota
1	Tabla cutata LS 8, $\delta=0,45\text{mm}$ (culoare alba)	55,30	m ²	
2	Lacrimar din tabla zincata, $\delta=0,45\text{mm}$, L=200mm	81,00	m	16,20 m ²
3	Banda de etansare	81,00	m	
4	Leat 50x50, $\Sigma l=93,50\text{m}$	0,23	m ³	
5	Scandura 50x20, $\Sigma l=162,00\text{m}$	0,16	m ³	
6	Scandura 100x50, $\Sigma l=156,40\text{m}$	0,78	m ³	
7	Sort din tabla zincata, $\delta=0,45\text{mm}$, L=450mm (culoare alba)	2,10	m	0,95 m ²
8	Banda adeziva de etansare	2,10	m	
	Jgheab Ø150mm	56,40	m	
	Jgheab Ø100mm	7,80	m	
	Burlan Ø100mm	94,80	m	
	Burlan Ø80mm	2,20	m	
	Oblon 600x800(h), S=0,48m ²	2	buc.	0,96 m ²
	Montarea invelisului de acoperis din foi ondulate din azbociment demontate emporar	81,00	m ²	

Verificator de proiectie 030
Pantelecluc Olga
Domeniile B.1,2
Nr. de inregistrare a avizului 245/2024
Valabil de la 21.01.2020 pînă la 21.01.2025

Verificator de proiectie 027
Postolachi Valeriu
Domeniile A.1,2,3,4
Nr. de inregistrare a avizului 250/2024
Valabil de la 21.01.2020 pînă la 21.01.2025

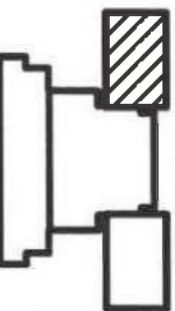
MIHAILA VEACESLAV
2024-P
Nr. 1306
S.A.B.

2024	05.04-D/24-2-1-SACOT	Reparatia capitala a LT "Vasile Alecsandri" cu evidentierea a 3 etape: I-amenajarea teritoriului; II-renovarea grupurilor sanitare; III-termoizolarea fatadelor din str. Ivan Konev, nr.16/A, mun. Balti	faza	plansa	planse
A.S.P	Mihaila V.	07.24	LT "Vasile Alecsandri"		
I.S.P	Hihlat Em.	07.24	Etapa III - termoizolarea fatadelor Blocul C	PE	154
Elaborat	Mihaila V.	07.24	Nodul C1. Sectiunea a-a. Specificatia materialelor de finisare a stresenii	SRL "Geo-Cad-Proiect" mun. Balti	

Nr. inve. a orig. Data si semnatura Nr. inve. schim.

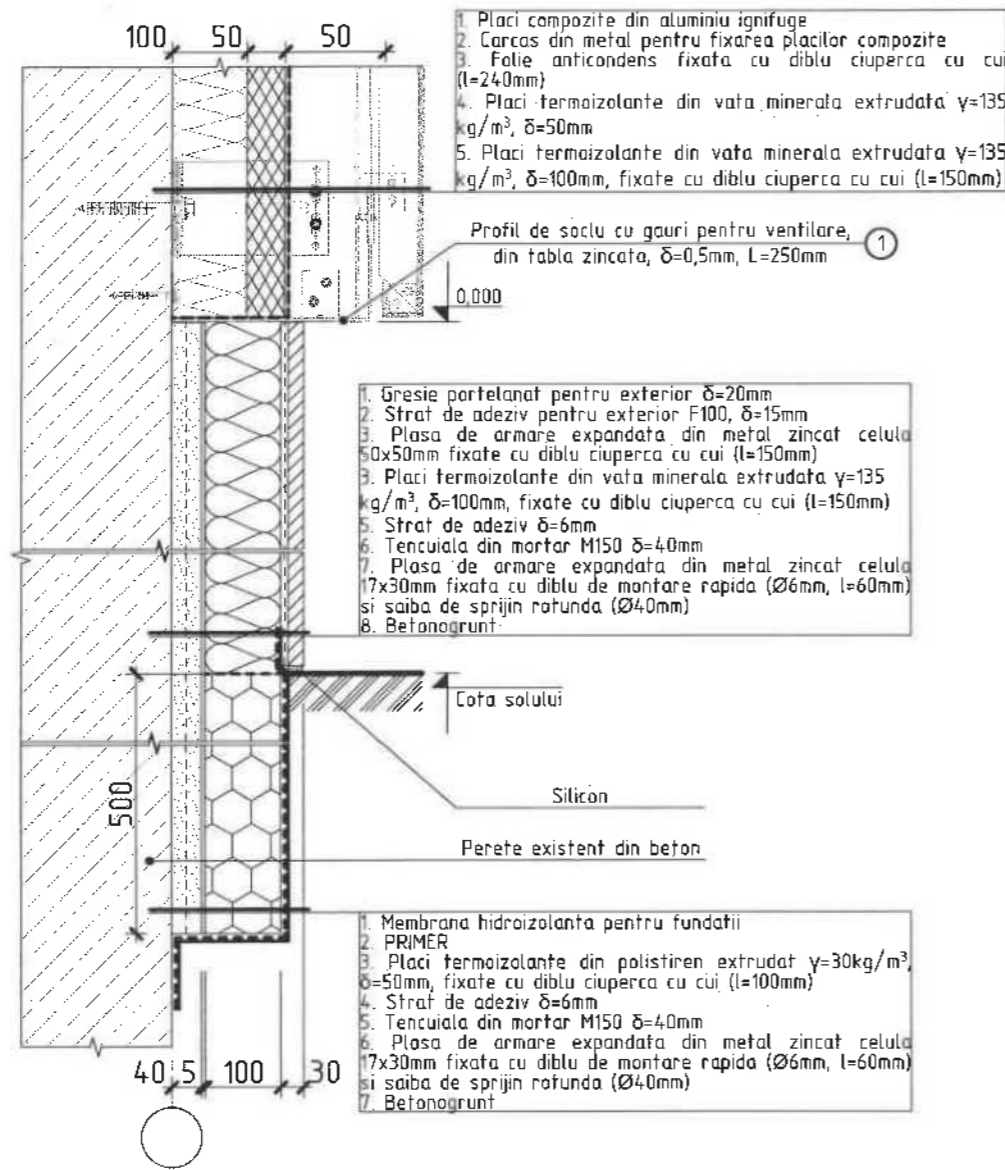
Nota:

1. Plansa data vezi cu pl.152
2. Elementele constructive se executa din material forestier (pin, brad sau alte foioase) cu umiditatea nu mai mare de 20%.
3. Toate elementele din lemn se vor trata cu substante antiseptice, ignifuge, anticarii, antifungice, insecticide ce confera lemnului rezistenta sporita impotriva incendiilor, mucigaiului, putrezirii si insectelor.



Executarea finisarii soclului

sc. 1:10



Specificatia termoizolarii fatadelor

Pozitia	Denumirea	Cantitate	Unitate de masura	Nota
	Fundatii: betonagrunt, plasa de armare expandata din metal zincat celula $17 \times 30\text{mm}$ fixata cu diblu de montare rapida ($\varnothing 6\text{mm}$, l=60mm) si saiba de sprijin rotunda ($\varnothing 40\text{mm}$), tencuiala din mortar M150 $\delta=40\text{mm}$, strat de adeziv $\delta=6\text{mm}$, placi termoizolante din polistiren extrudat $\gamma=30 \text{ kg/m}^3$, $\delta=100\text{mm}$, fixate cu diblu ciuperca cu cui (l=150mm), PRIMER, membrana hidroizolanta pentru fundatii	13,10	m ²	
	Soclu: betonagrunt, plasa de armare expandata din metal zincat celula $17 \times 30\text{mm}$ fixata cu diblu de montare rapida ($\varnothing 6\text{mm}$, l=60mm) si saiba de sprijin rotunda ($\varnothing 40\text{mm}$), tencuiala din mortar M150 $\delta=40\text{mm}$, strat de adeziv $\delta=6\text{mm}$, placi termoizolante din vata minerala extrudata $\gamma=135 \text{ kg/m}^3$, $\delta=100\text{mm}$, fixate cu diblu ciuperca cu cui (l=150mm), plasa de armare expandata din metal zincat celula $50 \times 50\text{mm}$ fixate cu diblu ciuperca cu cui (l=200mm), strat de adeziv pentru exterior F100 $\delta=15\text{mm}$, gresie portelanat pentru exterior $\delta=20\text{mm}$	117,30	m ²	
	Pereti: placi termoizolante din vata minerala extrudata $\gamma=135 \text{ kg/m}^3$, $\delta=100\text{mm}$, fixate cu diblu ciuperca cu cui (l=150mm), placi termoizolante din vata minerala extrudata $\gamma=135 \text{ kg/m}^3$, $\delta=50\text{mm}$, folie anticondens pentru fatade fixata cu diblu ciuperca cu cui (l=240mm), carcasa din metal pentru fixarea placilor compozite, placi compozite din aluminiu ignifuge	844,10	m ²	
	Muchii exterioare: placi termoizolante din vata minerala extrudata (vezi pozitia 2), folie anticondens pentru fatade fixata cu diblu ciuperca cu cui (l=240mm), carcasa din metal pentru fixarea placilor compozite, placi compozite din aluminiu ignifuge, L=400mm, $\Sigma l=498,00\text{m}$	199,20	m ²	
1	Profil de soclu cu gauri pentru ventilare, din tabla zincata, $\delta=0,5\text{mm}$, L=250mm	64,55	m	17,14 m ²
2	Placi din vata minerala extrudata $\gamma=135 \text{ kg/m}^3$, $\delta=50\text{mm}$, L=400mm, $\Sigma l=498,00\text{m}$	199,20	m ²	
3	Banda adeziva de etansare L=50mm	498,00	m	
	Rusturi exterioare: curatarea de izolare deteriorata, umplerea rusturilor cu spuma poliuretunica, hidroizolatie lichida elastica pentru exterior, L=100mm	474,80	m	47,48 m ²
	Vopsea emailata pentru beton (culoare alba)	45,50	m ²	Fisa coloristica, poz. 6

Nr. inv. a orig. Data si semnatura Nr. inv. schim.

Nota:

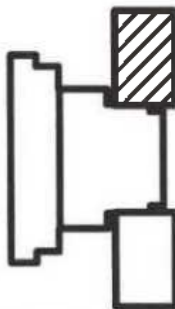
- Dupa lucrarile de demontare:
 - Fatadele se vor curata de praf si se vor grundui.
 - Se va executa tencuiala de nivelare consolidata cu plasa de armare expandata din metal zincat celula $17 \times 30 \text{ mm}$, $\varnothing 0,5 \text{ mm}$, fixata cu diblu de montare rapida ($\varnothing 6\text{mm}$, l=60mm) si saiba de sprijin rotunda ($\varnothing 40\text{mm}$), pas 500 mm.
 - Montarea carcasei din profil zincat pentru fatade ventilate.
 - Executarea termoizolarii fatadelor cu placi din vata minerala. Fixarea placilor termoizolante se va efectua impreuna cu folia anticondens, cu dibluri. La montarea unei placi se va folosi 5 dibluri de fixare tip ciuperca cu cui (l=150-240mm, 4 pentru fiecare colt si 1 pe mijloc).
 - Montarea placilor compozite din aluminiu si a foilor din tabla cutata.
- Solutia cromatica a materialelor de finisare vezi "Fisa coloristica" pl. 181
- La finisarea fatadelor va fi nevoie de schele h=15 m si l=75 m iar pentru unele zone a fatadelor se va folosi platforma de lucru la inaltime.
- La finisarea fatadelor se va folosi placi compozite din aluminiu ignifuge (rezistente la foc).

Verificator de protectie 027
Postolachi Valeriu
Domeniile A.1, 2, 3, 4
Nr. de inregistrare a avizului 180/2024
Valabil de la 21.01.2020 pînă la 21.01.2025

Verificator de protectie 036
Pantelecluc Olga
Domeniile B.1, 2
Nr. de inregistrare a avizului 245/2024
Valabil de la 21.01.2020 pînă la 21.01.2025

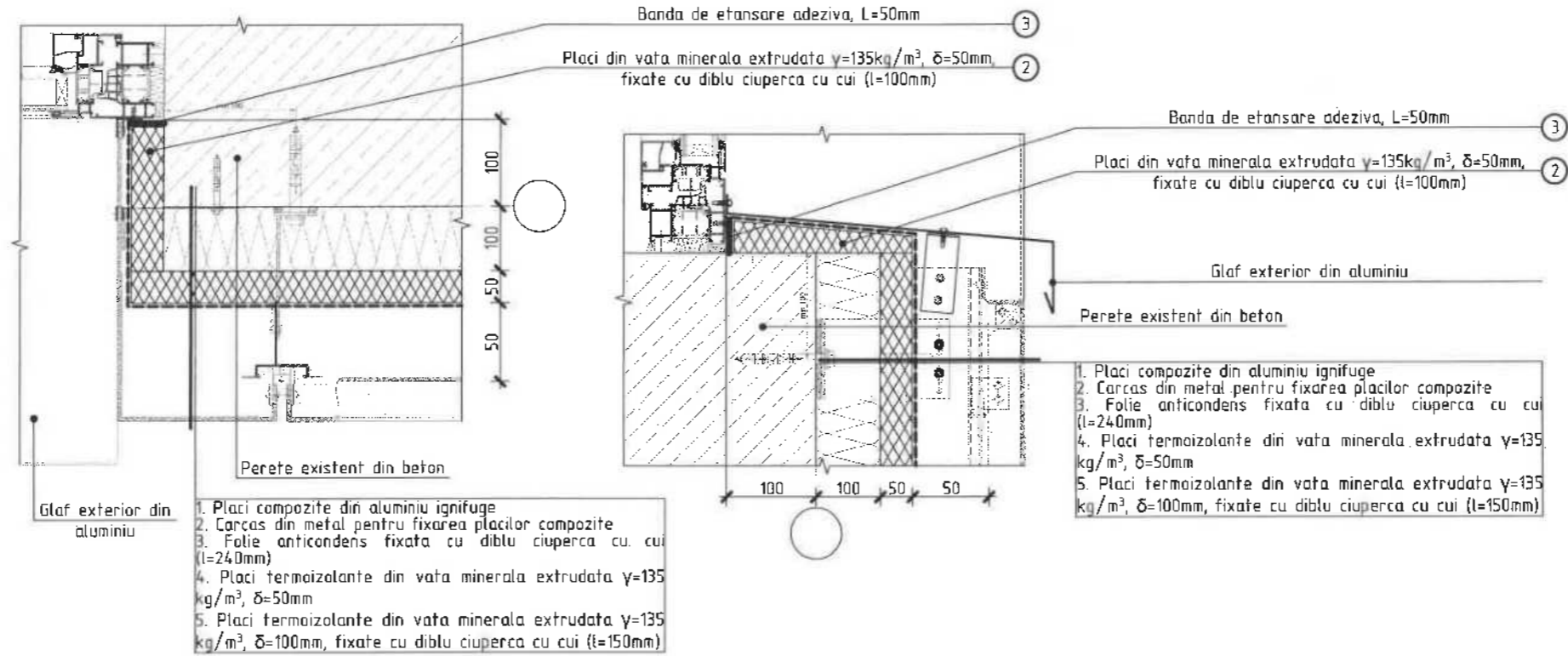
VEACESLAV
2024-P
Nr. 1306

2024	05.04-D/24-2-1-SAG	Reparatia capitala a LT "Vasile Alecsandri" cu evidentierea a 3 etape: I- amenajarea teritoriului; II-renovarea grupurilor sanitare; III-termoizolarea fatadelor din str. Ivan Konev, nr.16/A, mun. Balti			
A.S.P	Mihaila V.	07.24	LT "Vasile Alecsandri"	faza	plansa
I.S.P	Hihlat Em.	07.24	Etapa III - termoizolarea fatadelor Blocul C	PE	155
Elaborat	Mihaila V.	07.24	Executarea finisarii soclului. Specificatia termoizolarii fatadelor	SRL "Geo-Cad-Proiect" mun. Balti	



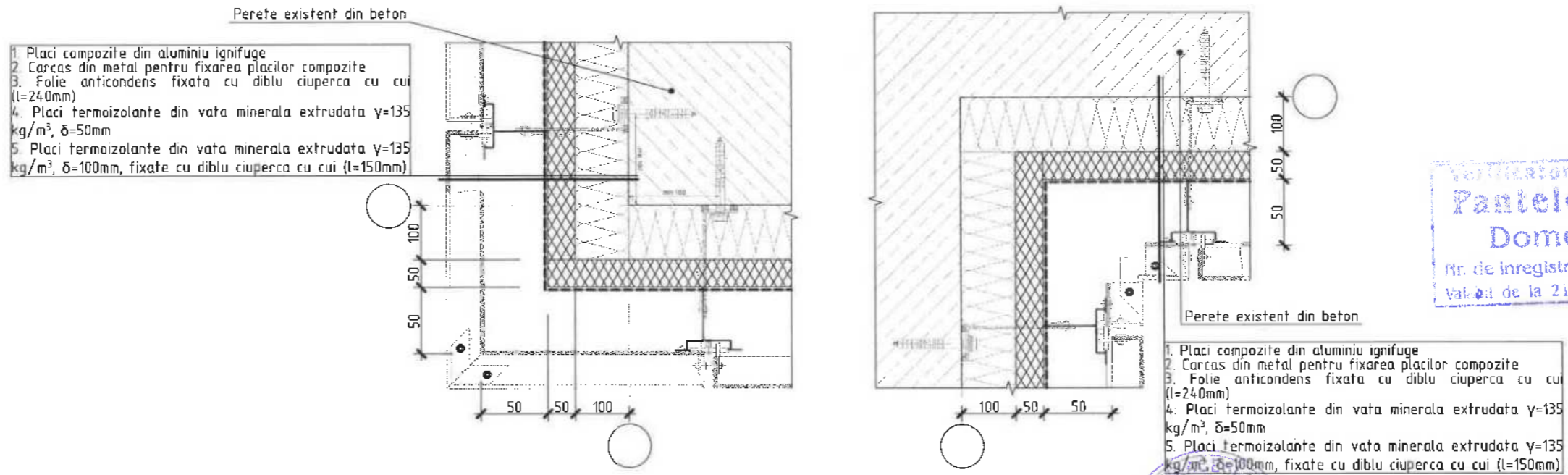
Executarea finisarii muchiilor

sc. 1:10



Executarea finisarii fatadelor

sc. 1:10



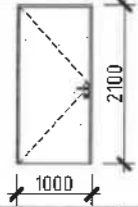
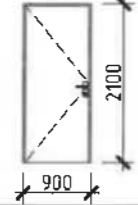
Verificator de proiecte 038
Panteleiciuc Olga
 Domeniile B.1,2
 Nr. de inregistrare a avizului 245/2020
 Valabil de la 21.01.2020 pînă la 21.01.2025

Nota:

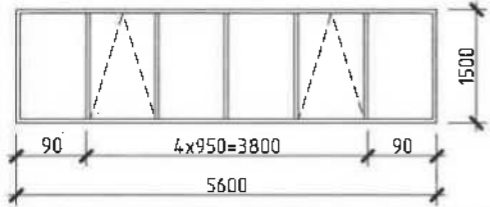
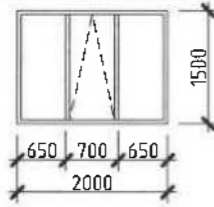
1. Nota si specificatia materialele de finisare a fatadelor vezi pl. 155

2024	05.04-D/24-2	SAC	Reparatia capitala a LT "Vasile Alecsandri" cu evidentierea a 3 etape: I- amenajarea teritoriului; II- renovarea grupurilor sanitare; III- termoizolarea fatadelor din str. Ivan Konev, nr.16/A, mun. Balti	faza	plansa	planse
A.S.P	Mihaila V.	07.24	LT "Vasile Alecsandri"	PE	156	
I.S.P	Hihlat Em.	07.24	Etapa III - termoizolarea fatadelor Blocul C			
Elaborat	Mihaila V.	07.24	Executarea finisarii muchiilor si fatadelor			SRL "Geo-Cad-Proiect" mun. Balti

Specificatia blocurilor de usa cota -3,300

Marca, pozitia	Schita	Denumirea	Buc.	Nota
U-1		Bloc de usa din metal cu bariera termica (S=2,10m ²)	1	Deschidere: dreapta S _{tot} =2,10m ²
U-2		Bloc de usa din metal cu bariera termica (S=1,89m ²)	1	Deschidere: dreapta S _{tot} =1,89m ²

Specificatia blocurilor de fereastră cota -3,300

Marca, pozitia	Schita	Denumirea	Buc.	Nota
F-1		Bloc de fereastră din aluminiu cu bariera termica, deschidere basculanta, sticluire termopan (S=8,40m ²)	5	S _{tot} =42,00m ²
F-2		Bloc de fereastră din aluminiu cu bariera termica, deschidere basculanta, sticluire termopan (S=3,00m ²)	2	S _{tot} =6,00m ²

Specificatia materialelor de finisare cota -3,300

Pozitia	Denumirea	Cantitate	Unitate de masura	Nota
	Pereti			
	Reparatia zonelor interioare de perete din jurul golurilor: strat de betonocontact, tencuiala pe baza de ipsos δ=30mm, chituire pe plasa din fibra de sticla, chituire finisare EUROFIN, grunduire, vopsea lavabila	19,44	m ²	
	Reparatia zonelor exterioare de perete din jurul golurilor: strat de betonocontact, tencuiala din mortar M150 δ=30mm	19,44	m ²	
	Ferestre si usi			
	Muchii: strat de betonocontact, tencuiala pe baza de ipsos δ=30mm, chituire pe plasa din fibra de sticla, chituire finisare EUROFIN, grunduire, vopsea lavabila, L=400mm	97,20	m	38,88 m ²
	Glaf interior din PVC, l=5600mm, L=250mm	5	buc.	
	Glaf interior din PVC, l=2000mm, L=250mm	2	buc.	
	Glaf exterior din aluminiu, l=5600mm, L=500mm, culoare gri	5	buc.	
	Glaf exterior din aluminiu, l=3000mm, L=500mm, culoare gri	2	buc.	

Nr. inve. orig. Data si semnatura Nr. inve. schim.

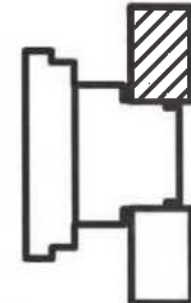
Nota:

- Pe plansa data sint descrise urmatoarele tipuri de lucrari:
 - Montarea blocurilor de usi din metal si fereastră din aluminiu.
 - Montarea glafurilor interioare si exterioare.
 - Curatarea peretilor de praf si grunduirea cu betonocontact.
 - Chituirea si finisarea muchiilor si peretilor.
- Rasturile blocurilor de fereastră se vor umple cu spuma poliuretanică.
- Dimensiunile finale ale blocurilor de fereastră vor fi stabilite, ulterior, ta fata locului.
- La chituirea peretilor se va folosi plasa de armare din fibre de sticla. Colturile de pereti se vor consolida cu coltare de nivelere din aluminiu.

Verificator de proiecte 027
Postolachi Valeriu
 Domeniile A.1,2,3/4
 Nr. de inregistrare a avizului 250/2024
 Valabil de la 21.01.2020 până la 21.01.2025

Verificator de proiecte 028
Panteleiciuc Olga
 Domeniile B.1,2
 Nr. de inregistrare a avizului 245/2024
 Valabil de la 21.01.2020 până la 21.01.2025

MINISTERUL VEACESLAV
 2024-P
 1306



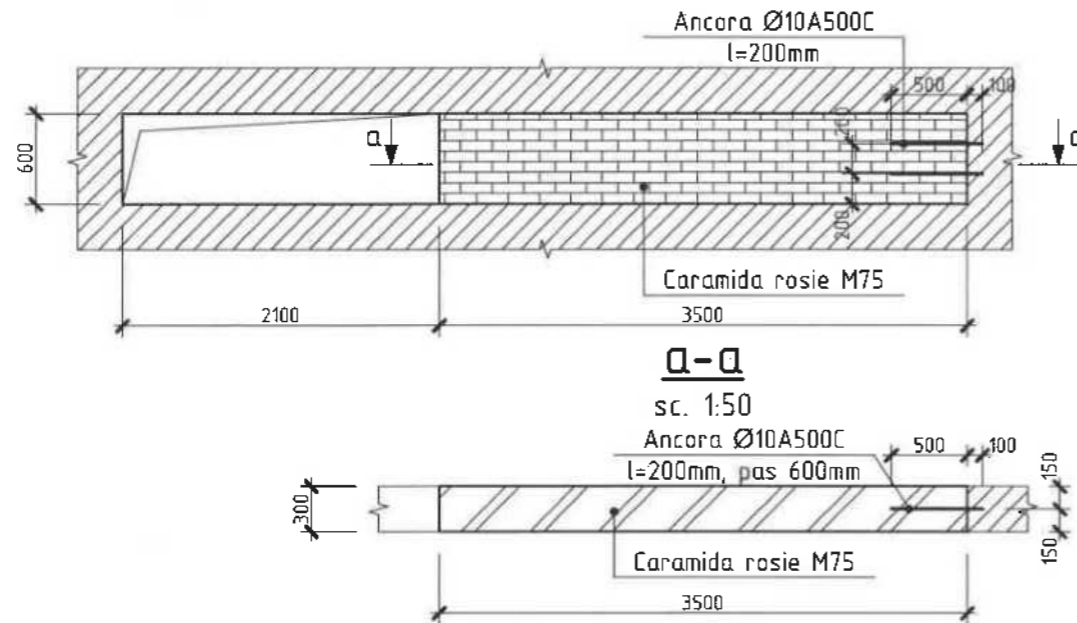
2024	05.04-D/24-2-1-SAC	Reparatia capitala a LT "Vasile Alecsandri" cu evidentierea a 3 etape: I- amenajarea teritoriului; II-renovarea grupurilor sanitare; III-termoizolarea fatadelor din str. Ivan Konev, nr.16/A, mun. Balti			
A.S.P	Mihaila V.	07.24	LT "Vasile Alecsandri"	faza	plansa
I.S.P	Hihlat Em.	07.24	Etapa III - termoizolarea fatadelor Blocul C	PE	157
Elaborat	Mihaila V.	07.24	Specificatia blocurilor de usa si de finisare cota -3,300	SRL "Geo-Cad-Proiect" mun. Balti	

Specificatia blocurilor de fereastră cota 0,000

Specificatia materialelor de finisare cota 0,000

Marca, pozitia	Schita	Denumirea	Buc.	Nota
F-3		Bloc de fereastră din aluminiu cu bariera termica, deschidere basculanta, sticluire termopan (S=3,78m ²)	11	S _{tot} =4,158m ²
F-4		Bloc de fereastră din aluminiu cu bariera termica, deschidere basculanta, sticluire termopan (S=1,26m ²)	1	S _{tot} =1,26m ²

Consolidarea zidariei sc. 1:50



Verificator de proiecte 636
Panteleleciuc Olga
 Domeniile B.1.2/2024
 Nr. de inregistrare a avizului 245/2024
 Valabil de la 21.01.2020 până la 21.01.2025

Nr. invec. orig. Data si semnatura Nr. invec. schim.

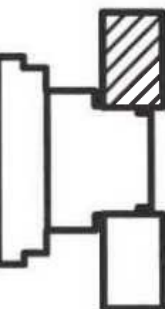
Nota:

- Pe plansa data sînt descrise următoarele tipuri de lucrări:
 - Montarea blocurilor de fereastră din aluminiu.
 - Montarea glafurilor interioare și exterioare.
 - Curățarea peretilor de praf și grînduirea cu betonocontact.
 - Chituirea și finisarea muchiilor și peretilor.
- Rosturile blocurilor de fereastră se vor umple cu spuma poliuretanică.
- Dimensiunile finale ale blocurilor de ferestre vor fi stabilite, ulterior, la fața locului.
- La chituirea peretilor se va folosi plasa de armare din fibre de sticlă. Colțurile de pereți se vor consolida cu colțare de nivelere din aluminiu.
- Protecția construcțiilor din metal se va efectua în corespundere cu indicațiile din СНиП 3.04.03-85 Защита строительных конструкций и сооружений от коррозии.
- Toate construcțiile din metal se vor vopsi:
 - grund ГФ-021 ГОСТ 25129-82 - 1 strat,
 - vopsea email ПФ-115 ГОСТ 6465-78 - 2 straturi.

Pozitia	Denumirea	Cantitate	Unitate de masura	Nota
Consolidarea zidariei executate				
	Caramida rosie M75, δ=300mm	2,10	m ²	0,63 m ³
	Ancora Ø10A500C, ГОСТ 5781-82, l=600mm, m=0,36 kg	2	buc.	0,72 kg
Pereti				
	Reparatia zonelor interioare de perete din jurul golurilor: strat de betonocontact, tencuiala pe baza de ipsos δ=30mm, chituire pe plasa din fibra de sticla, chituire finisare EUROFIN, grînduire, vopsea lavabila	20,34	m ²	
	Reparatia zonelor exterioare de perete din jurul golurilor: strat de betonocontact, tencuiala din mortar M150 δ=30mm	20,34	m ²	
Ferestre si usi				
	Muchii: strat de betonocontact, tencuiala pe baza de ipsos δ=30mm, chituire pe plasa din fibra de sticla, chituire finisare EUROFIN, grînduire, vopsea lavabila, L=300mm	91,20	m	27,36 m ²
	Glaf interior din PVC, l=2100mm, L=200mm	12	buc.	
	Glaf exterior din aluminiu, l=2100mm, L=450mm, culoare gri	16	buc.	



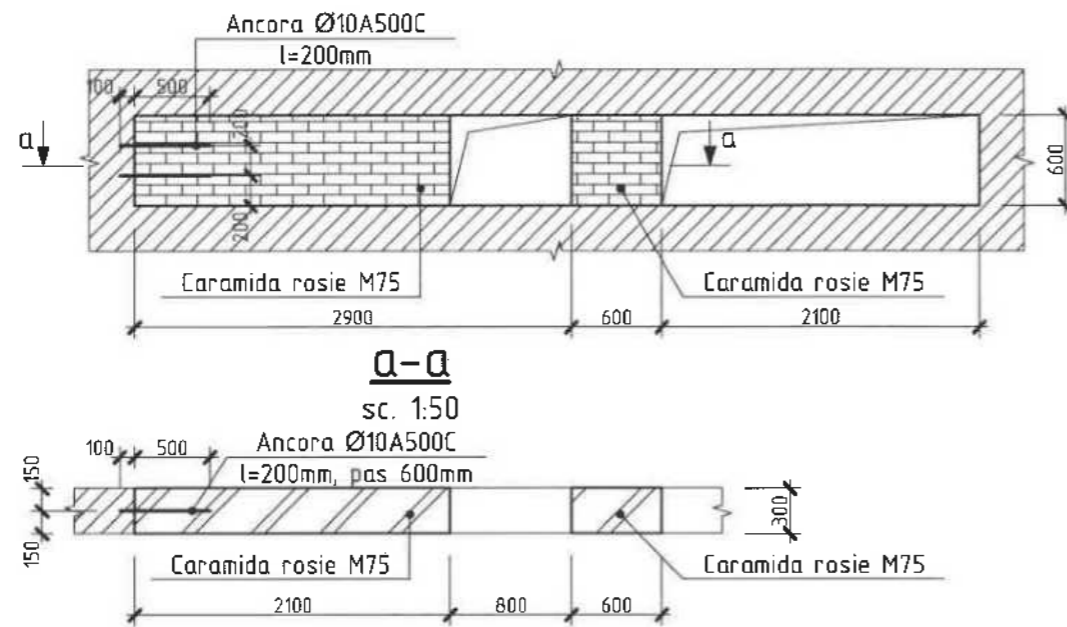
2024	05.04-D/24-2-1/SAC	Reparatia capitala a LT "Vasile Alecsandri" cu evidentierea a 3 etape: I-amenajarea teritoriului; II-renovarea grupurilor sanitare; III-termoizolarea fatadelor din str. Ivan Konev, nr.16/A, mun. Balti	faza	plansa	planse
A.S.P	Mihaila V.	07.24	PE	158	
I.S.P	Hihlat Em.	07.24			
Elaborat	Mihaila V.	07.24	Specificatia blocurilor de fereastră și de finisare cota 0,000. Consolidarea zidariei, a-a		
			SRL "Geo-Cad-Proiect" mun. Balti		



Specificatia blocurilor de fereastră cota 3,300

Marca, pozitia	Schita	Denumirea	Buc.	Nota
F-3		Bloc de fereastră din aluminiu cu bariera termica, deschidere basculanta, sticluire termopan (S=3,78m ²)	12	S _{tot} =45,36m ²
F-4		Bloc de fereastră din aluminiu cu bariera termica, deschidere basculanta, sticluire termopan (S=1,26m ²)	1	S _{tot} =1,26m ²
F-5		Bloc de fereastră din aluminiu cu bariera termica, deschidere basculanta, sticluire termopan (S=0,48m ²)	1	S _{tot} =0,48m ²

Consolidarea zidariei sc. 1:50



Specificatia materialelor de finisare cota 3,300

Pozitia	Denumirea	Cantitate	Unitate de masura	Nota
Consolidarea zidariei executate				
	Caramida rosie M75, δ=300mm	1,62	m ²	0,49 m ³
	Ancora Ø10A500C, ГОСТ 5781-82, l=600mm, m=0,36 kg	2	buc.	0,72 kg
Pereti				
	Reparatia zonelor interioare de perete din jurul golurilor: strat de betonocontact, tencuiala pe baza de ipsos δ=30mm, chituire pe plasa din fibra de sticla, chituire finisare EUROFIN, grunduire, vopsea lavabila	21,98	m ²	
	Reparatia zonelor exterioare de perete din jurul golurilor: strat de betonocontact, tencuiala din mortar M150 δ=30mm	21,98	m ²	
Ferestre si usi				
	Muchii: strat de betonocontact, tencuiala pe baza de ipsos δ=30mm, chituire pe plasa din fibra de sticla, chituire finisare EUROFIN, grunduire, vopsea lavabila, L=300mm	101,80	m	30,54 m ²
	Glaf interior din PVC, l=2100mm, L=250mm	13	buc.	
	Glaf interior din PVC, l=800mm, L=250mm	1	buc.	
	Glaf exterior din aluminiu, l=2100mm, L=450mm, culoare gri	16	buc.	
	Glaf exterior din aluminiu, l=800mm, L=450mm, culoare gri	1	buc.	

Verificator de proiecte 038
Pantelecluc Olga
 Domeniile B.1,2
 Nr. de inregistrare a avizului 245/2024
 Valabil de la 21.01.2020 pînă la 21.01.2025

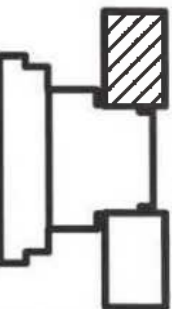
Nr. invec. orig. Data si semnatura Nr. invec. schim.

Nota

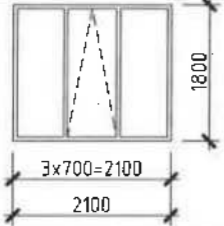
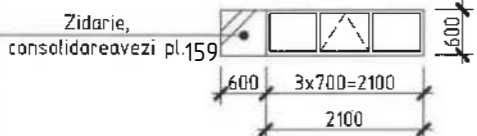
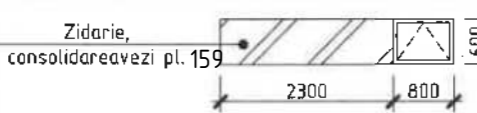
- Pe planşa data sînt descrise următoarele tipuri de lucrări:
 - Montarea blocurilor de fereastră din aluminiu.
 - Montarea glafurilor interioare si exterioare.
 - Curatarea peretilor de praf si grunduirea cu betonocontact.
 - Chituirea si finisarea muchiilor si peretilor.
- Rosturile blocurilor de fereastră se vor umple cu spuma poliuretanică.
- Dimensiunile finite ale blocurilor de ferestre vor fi stabilite, ulterior, la fața locului.
- La chituirea peretilor se va folosi plasa de armare din fibre de sticla. Colturile de pereti se vor consolida cu coltare de nivelere din aluminiu.
- Protectia constructiilor din metal se va efectua in corespundere cu indicatiile din СНиП 3.04.03-85 Защита строительных конструкций и сооружений от коррозии.
- Toate constructiile din metal se vor vopsi:
 - grund ГФ-021 ГОСТ 25129-82 - 1 strat,
 - vopsea email ПФ-115 ГОСТ 6465-78 - 2 straturi.



2024	05.04-D/24-2	SAERO	Reparatia capitala a LT "Vasile Alecsandri" cu evidentierea a 3 etape: I - amenajarea teritoriului; II - renovarea grupurilor sanitare; III - termoizolarea fatadelor din str. Ivan Konev, nr.16/A, mun. Balti	faza	plansa	planse
A.S.P.	Mihaila V.	07.24	LT "Vasile Alecsandri"	PE	159	
I.S.P.	Hihlat Em.	07.24	Etapa III - termoizolarea fatadelor Blocul C			
Elaborat	Mihaila V.	07.24	Specificatia blocurilor de fereastră si de finisare cota 3,300. Consolidarea zidariei, a-a	SRL "Geo-Cad-Proiect" mun. Balti		



Specificatia blocurilor de fereastră cota 6,600

Marca, pozitia	Schita	Denumirea	Buc.	Nota
F-3		Bloc de fereastră din aluminiu cu bariera termica, deschidere basculanta, sticluire termopan (S=3,78m ²)	12	S _{tot} =45,36m ²
F-4		Bloc de fereastră din aluminiu cu bariera termica, deschidere basculanta, sticluire termopan (S=1,26m ²)	1	S _{tot} =1,26m ²
F-5		Bloc de fereastră din aluminiu cu bariera termica, deschidere basculanta, sticluire termopan (S=0,48m ²)	1	S _{tot} =0,48m ²

Specificatia materialelor de finisare cota 6,600

Pozitia	Denumirea	Cantitate	Unitate de masura	Nota
<u>Consolidarea zidariei executate</u>				
	Caramida rosie M75, δ=300mm	1,62	m ²	0,49 m ³
	Ancora Ø10A500C, FOCT 5781-82, l=600mm, m=0,36 kg	2	buc.	0,72 kg
<u>Pereti</u>				
	Reparatia zonelor interioare de perete din jurul golurilor: strat de betonocontact, tencuiala pe baza de ipsos δ=30mm, chituire pe plasa din fibra de sticla, chituire finisare EUROFIN, grunduire, vopsea lavabila	21,98	m ²	
	Reparatia zonelor exterioare de perete din jurul golurilor: strat de betonocontact, tencuiala din mortar M150 δ=30mm	21,98	m ²	
<u>Ferestre si usi</u>				
	Muchii: strat de betonocontact, tencuiala pe baza de ipsos δ=30mm, chituire pe plasa din fibra de sticla, chituire finisare EUROFIN, grunduire, vopsea lavabila, L=300mm	101,80	m	30,54 m ²
	Glaf interior din PVC, l=2100mm, L=250mm	13	buc.	
	Glaf interior din PVC, l=800mm, L=250mm	1	buc.	
	Glaf exterior din aluminiu, l=2100mm, L=450mm, culoare gri	16	buc.	
	Glaf exterior din aluminiu, l=800mm, L=450mm, culoare gri	1	buc.	

Nr.inve.a orig Data si semnatura Nr.inve.schim.

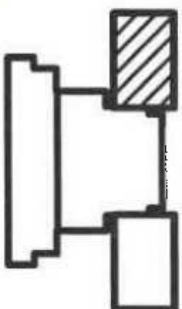
Verificator de proiecte 027
Postolachi Valeriu
Domeniile A.1,2,3,4
Nr. de inregistrare a avizului 150/2024
Valabil de la 21.01.2020 pînă la 21.01.2025

Verificator de proiecte 038
Panteliciuc Olga
Domeniile B.1,2
Nr. de inregistrare a avizului 245/2024
Valabil de la 21.01.2020 pînă la 21.01.2025

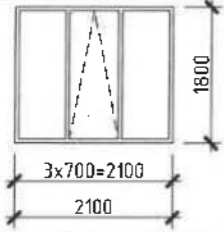
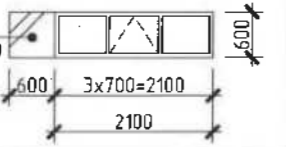
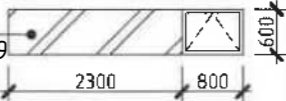
Mihaila VEACESLAV
2024-2
1306

- Nota:**
- Pe plansa data sint descrise urmatoarele tipuri de lucrari:
 - Montarea blocurilor de fereastră din aluminiu.
 - Montarea glafurilor interioare si exterioare.
 - Curatarea peretilor de praf si grunduirea cu betonocontact.
 - Chituirea si finisarea muchiilor si peretilor.
 - Rosturile blocurilor de fereastră se vor umple cu spuma poliuretanică.
 - Dimensiunile finale ale blocurilor de ferestre vor fi stabilite, ulterior, la fata locului.
 - La chituirea peretilor se va folosi plasa de armare din fibre de sticla. Colturile de pereti se vor consolida cu coltare de nivelere din aluminiu.

2024	05.04-D/24-2-1-SAC	Reparatia capitala a LT "Vasile Alecsandri" cu evidentierea a 3 etape: I-amenajarea teritoriului; II-renovarea grupurilor sanitare; III-termoizolarea fatadelor din str. Ivan Konev, nr.16/A, mun. Balti	faza	plansa	planse
A.S.P	Mihaila V.	07.24	PE	160	
I.S.P	Hihlat Em.	07.24			
Elaborat	Mihaila V.	07.24	Specificatia blocurilor de fereastră si de finisare cota 6,600		
			SRL "Geo-Cad-Proiect" mun. Balti		



Specificatia blocurilor de fereastră cota 9,900

Marca, pozitia	Schita	Denumirea	Buc.	Nota
F-3		Bloc de fereastră din aluminiu cu bariera termică, deschidere basculantă, sticluire termopan (S=3,78m ²)	15	S _{tot} =56,70m ²
F-4		Bloc de fereastră din aluminiu cu bariera termică, deschidere basculantă, sticluire termopan (S=1,26m ²)	1	S _{tot} =1,26m ²
F-5		Bloc de fereastră din aluminiu cu bariera termică, deschidere basculantă, sticluire termopan (S=0,48m ²)	1	S _{tot} =0,48m ²

Specificatia materialelor de finisare cota 9,900

Pozitia	Denumirea	Cantitate	Unitate de masura	Nota
	<u>Consolidarea zidariei executate</u>			
	Caramida rosie M75, δ=300mm	1,62	m ²	0,49 m ³
	Ancora Ø10A500C, ΓOCT 5781-82, l=600mm, m=0,36 kg	2	buc.	0,72 kg
	<u>Pereti</u>			
	Reparatia zonelor interioare de perete din jurul golurilor: strat de betonocontact, tencuiala pe baza de ipsos δ=30mm, chituire pe plasa din fibra de sticla, chituire finisare EUROFIN; grunduire, vopsea lavabila	26,66	m ²	
	Reparatia zonelor exterioare de perete din jurul golurilor: strat de betonocontact, tencuiala din mortar M150 δ=30mm	26,66	m ²	
	<u>Ferestre si usi</u>			
	Muchii: strat de betonocontact, tencuiala pe baza de ipsos δ=30mm, chituire pe plasa din fibra de sticla, chituire finisare EUROFIN, grunduire, vopsea lavabila, L=300mm	125,20	m	37,56 m ²
	Glaf interior din PVC, l=2100mm, L=250mm	16	buc.	
	Glaf interior din PVC, l=800mm, L=250mm	1	buc.	
	Glaf exterior din aluminiu, l=2100mm, L=450mm, culoare gri	16	buc.	
	Glaf exterior din aluminiu, l=800mm, L=450mm, culoare gri	1	buc.	

Nr. inve. a orig. Data si semnatura Nr. inve. schim.

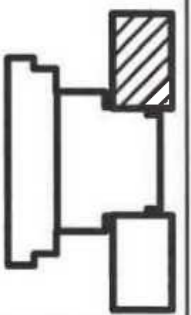
Nota:

- Pe plansa data sint descrise urmatoarele tipuri de lucrari:
 - Montarea blocurilor de fereastră din aluminiu.
 - Montarea glafurilor interioare si exterioare.
 - Curatarea peretilor de praf si grunduirea cu betonocontact.
 - Chituirea si finisarea muchiilor si peretilor.
- Rosturile blocurilor de fereastră se vor umple cu spuma poliuretanică.
- Dimensiunile finale ale blocurilor de fereastră vor fi stabilite, ulterior, la fata locului.
- La chituirea peretilor se va folosi plasa de armare din fibre de sticla. Colturile de pereti se vor consolida cu coltare de nivelere din aluminiu.

Verificator de proiecte 017
Postolachi Valeriu
Domeniile A.1,2,3/4
Nr. de Inregistrare a avizului 250/2024
Valabil de la 21.01.2020 pînă la 21.01.2025

Verificator de proiecte 036
Panteleicluș Olga
Domeniile B.1,2/2024
Nr. de Inregistrare a avizului 245/2024
Valabil de la 21.01.2020 pînă la 21.01.2025

Mihaila VEACESLA
2024-P
1306



2024	05.04-D/24-2-1-SAC	38	Reparatia capitala a LT "Vasile Alecsandri" cu evidentierea a 3 etape: I-amenajarea feritoriului, II-renovarea grupurilor sanitare, III-termoizolarea fatadelor din str. Ivan Konev, nr.16/A, mun. Balti		
A.S.P	Mihaila V.	07.24	LT "Vasile Alecsandri"	faza	plansa
I.S.P	Hihtat Em.	07.24	Etapa III - termoizolarea fatadelor	PE	161
Elaborat	Mihaila V.	07.24	Specificatia blocurilor de fereastră si de finisare cota 9,900	SRL "Geo-Cad-Proiect" mun. Balti	

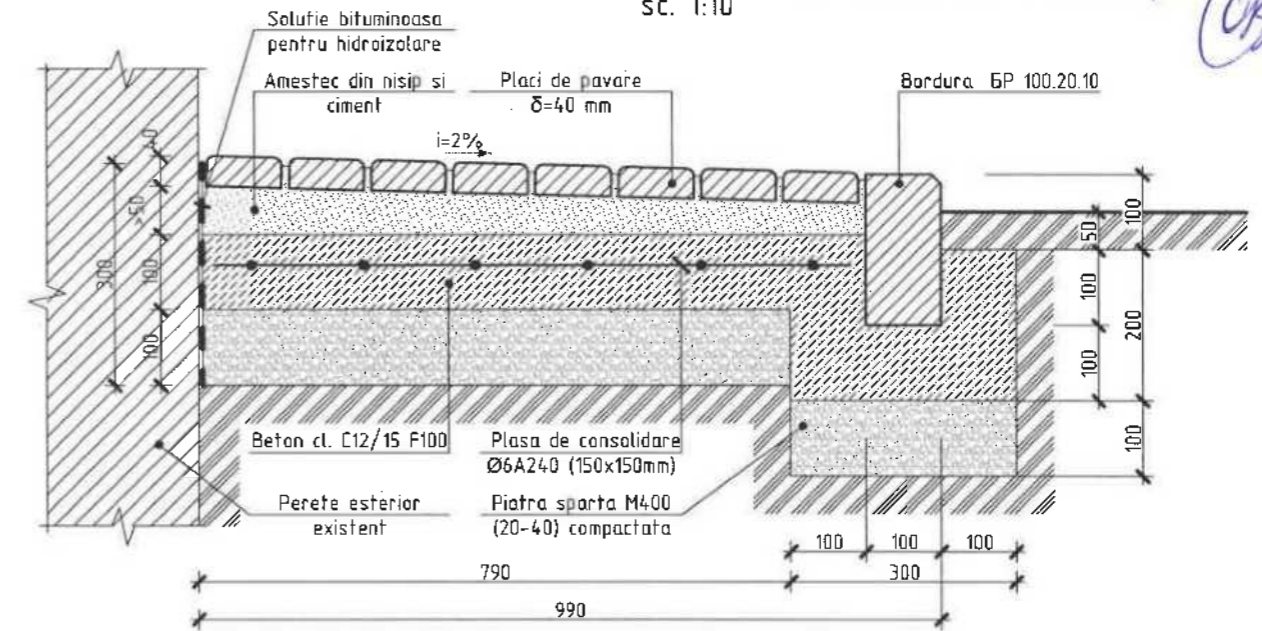
Specificatia lucrarilor de demontare a pereu

Pozitia	Denumirea	Cantitate	Unitate de masura	Nota
	Demontarea pereului existent din invelis asfaltic pe invelis din pietris compactat in sol, h=200mm	44,10	m ²	8,82 m ³

Specificatia materialelor pentru pereu

Pozitia	Denumirea	Cantitate	Unitate de masura	Nota
	Piatra sparta M4.00 (20-40 mm), δ=100mm	4,41	m ³	
	Plasa de consolidare Ø6240 (150x150mm)	111,48	kg	
	Beton cl. C12/15 F100, δ=100mm	6,67	m ³	
	Amestec de nisip si ciment sub inclinare, δ=50-70mm	2,65	m ³	
	Placi pavare din beton, δ=40mm	44,10	m ²	
	Bordura 6P 100.20.10	45,15	m	
	Solutie bituminoasa pentru hidroizolare L=300	13,25	m ²	

Pereu
sc. 1:10



Verificator de proiecte 058
Pantelecluc Olga
Domeniile B.1,2
Nr. de inregistrare a avizului 245/2024
Valabil de la 21.01.2020 pînă la 21.01.2025

Verificator de proiecte 027
Postolachi Valeriu
Domeniile A.1,2,3,4
de inregistrare a avizului 150/2024
de la 21.01.2020 pînă la 21.01.2025

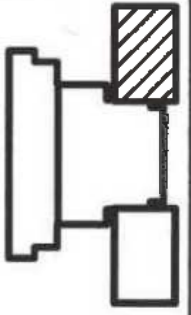
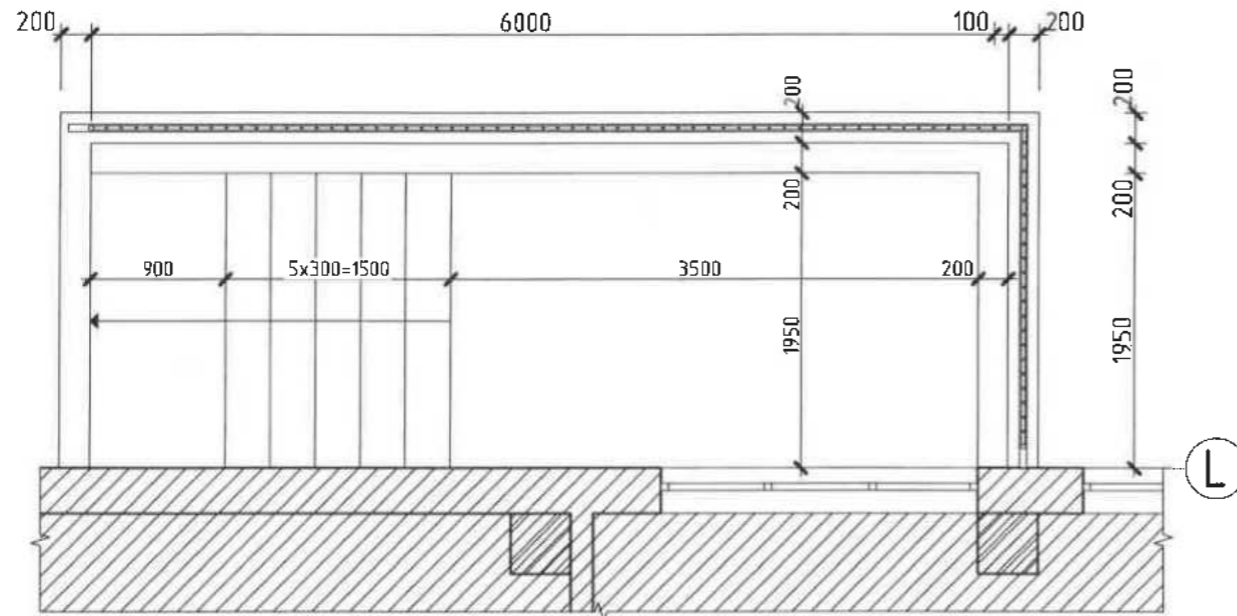
- Lucrarile de demolare vor cuprinde urmatoarele operatiuni:
 - demontarea pereului existent;
 - evacuarea deseurilor catre spatii speciale de depozitarea a deseurilor.
- Stratul de protectie a armaturii trebuie sa fie nu mai mic de 20mm.
- Lucrarile de betonare se vor executa in conformitate cu NCM F.02.03-2005 "Executarea, controlul calitatii si receptia lucrarilor din beton si beton armat monolit".
- Rezistenta la inghet a betonului va fi F100.

2024	05.04-D/24-2	SAC	Reparatia capitala a LT "Vasile Alecsandri" cu evidentierea a 3 etape: I-drenajarea feritariului; II-renovarea grupurilor sanitare; III-termoizolarea fatadelor din str. Ivan Konev, nr.16/A, mun. Balti	faza	plansa	planse
A.S.P	Mihaila V.	07.24	LT "Vasile Alecsandri"	PE	162	
I.S.P	Hihlat Em.	07.24	Etapa III - termoizolarea fatadelor Blocul C			
Elaborat	Mihaila V.	07.24	Pereu. Specificatia materialelor	SRL "Geo-Cad-Proiect" mun. Balti		

Nr. inve. a orig. Data si semnatura Nr. inve. schim.

Prag C1 (relevu)

sc.1:50

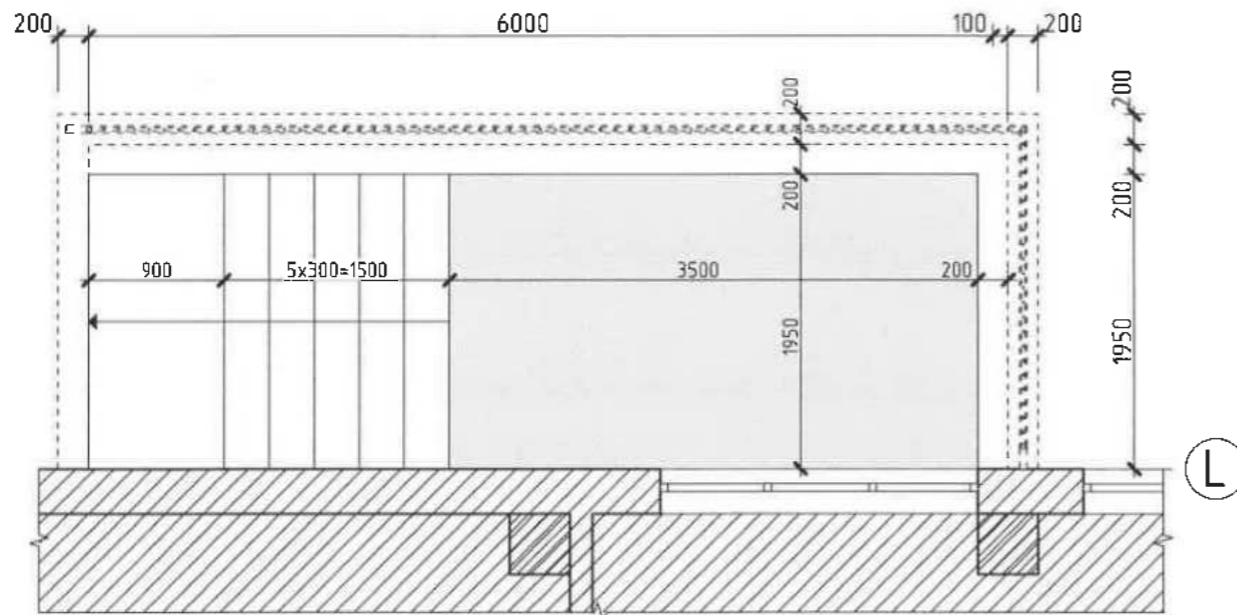


Specificatia lucrarilor de demolare si demontare Prag C1

Pozitia	Denumirea	Cantitate	Unitate de masura	Nota
1	Demolarea parapetului din beton L=200mm, h=200mm	10,3	m	0,41 m ³
2	Demontarea balustradei din metal	50,0	kg	
3	Curatarea zidului de sprijin de tencuiala din mortar δ≈10mm si praf	7,5	m ²	
4	Demolarea podelelor din beton δ≈150mm	6,8	m ²	1,0 m ³

Prag C1 (lucrari de demolare)

sc.1:50



Verificator de proiecte 027
Postolachi Valeriu
 Domeniile A.1,2,3/4
 Nr. de inregistrare a avizului 250/2024
 Valabil de la 21.01.2020 pînă la 21.01.2025

Nota:

- Conform proiectului sint preconizate urmatoarele tipuri de lucrari de demolare si demontare:
 - Demolarea parapetului existente din zidarie.
 - Demontarea balustradei existente din metal.
 - Curatarea tencuiei existente de pe zidurile de sprijin.
- Lucrarile de demolare vor consta in executarea prin taierea constructiilor supuse demolarii la dimensiuni mici, usor de a le deplasa.
- Lucrarile de demolare vor fi efectuate in conformitate NCM A.08.01:2013 "Organizarea constructiilor" si NCM A.08.02:2014 "Securitatea si sanatatea muncii in constructii".
- Transportarea si depozitarea rezidurilor se va efectua pe teritoriul santierului, ca ulterior sa fie folosit ca uplutura la pragurile proiectate.

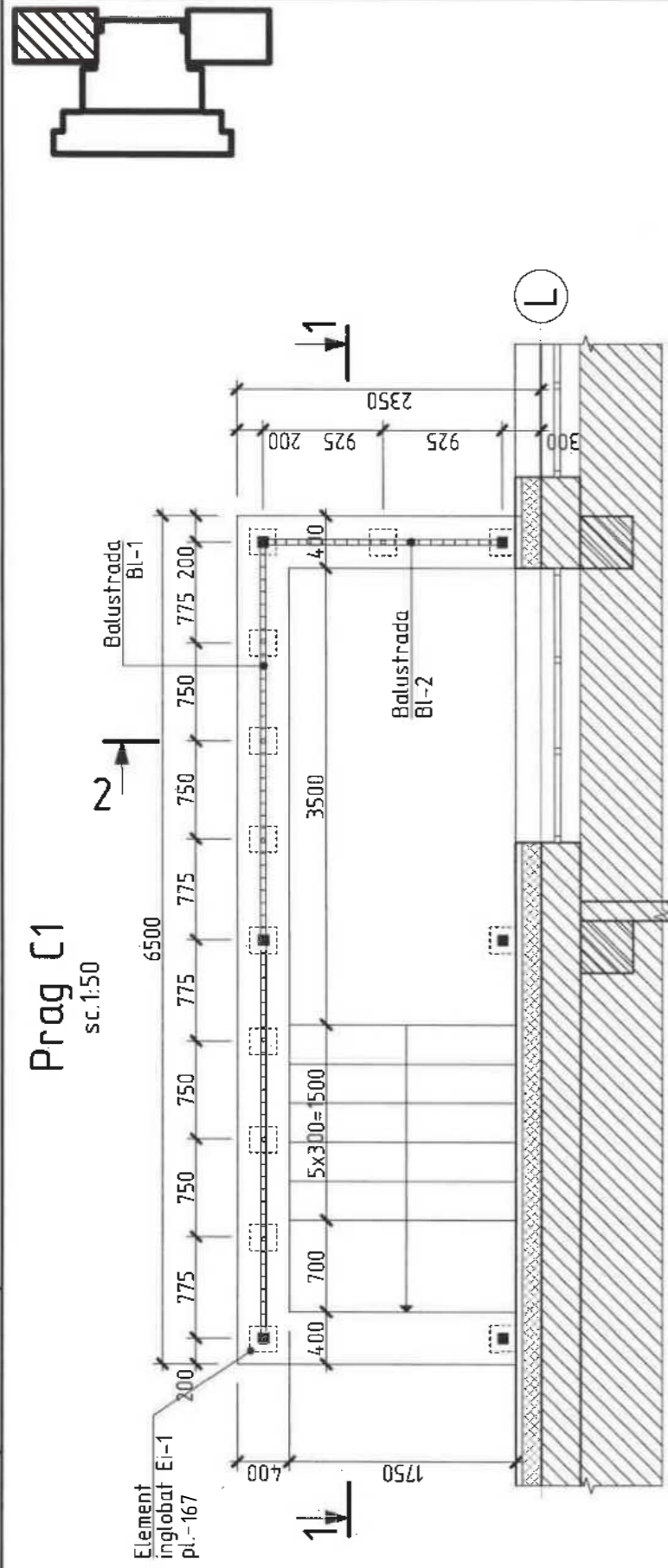
Nr.inve.a.orig. Data si semnatura Nr.inve.schim.

2024	05.04-D/24-2	SAC 38	Reparatia capitala a LT "Vasile Alecsandri" cu evidentierea a 3 etape: I- amenajarea teritoriului; II-renovarea grupurilor sanitare; III-termoizolarea fatadelor din str. Ivan Konev, nr.16/A, mun. Balti	faza	plansa	planse
A.S.P	Mihaila V.	07.24	LT "Vasile Alecsandri"	PE	163	
I.S.P	Hihlat Em.	07.24	Etapa III - termoizolarea fatadelor Blocul C			
Elaborat	Mihaila V.	07.24	Prag C1 (relevu) si (lucrari de demolare). Specificatia lucrarilor de demontare	SRL "Geo-Cad-Proiect" mun. Balti		

Nr.inve.a orig. Data si semnatura Nr.inve.schim.

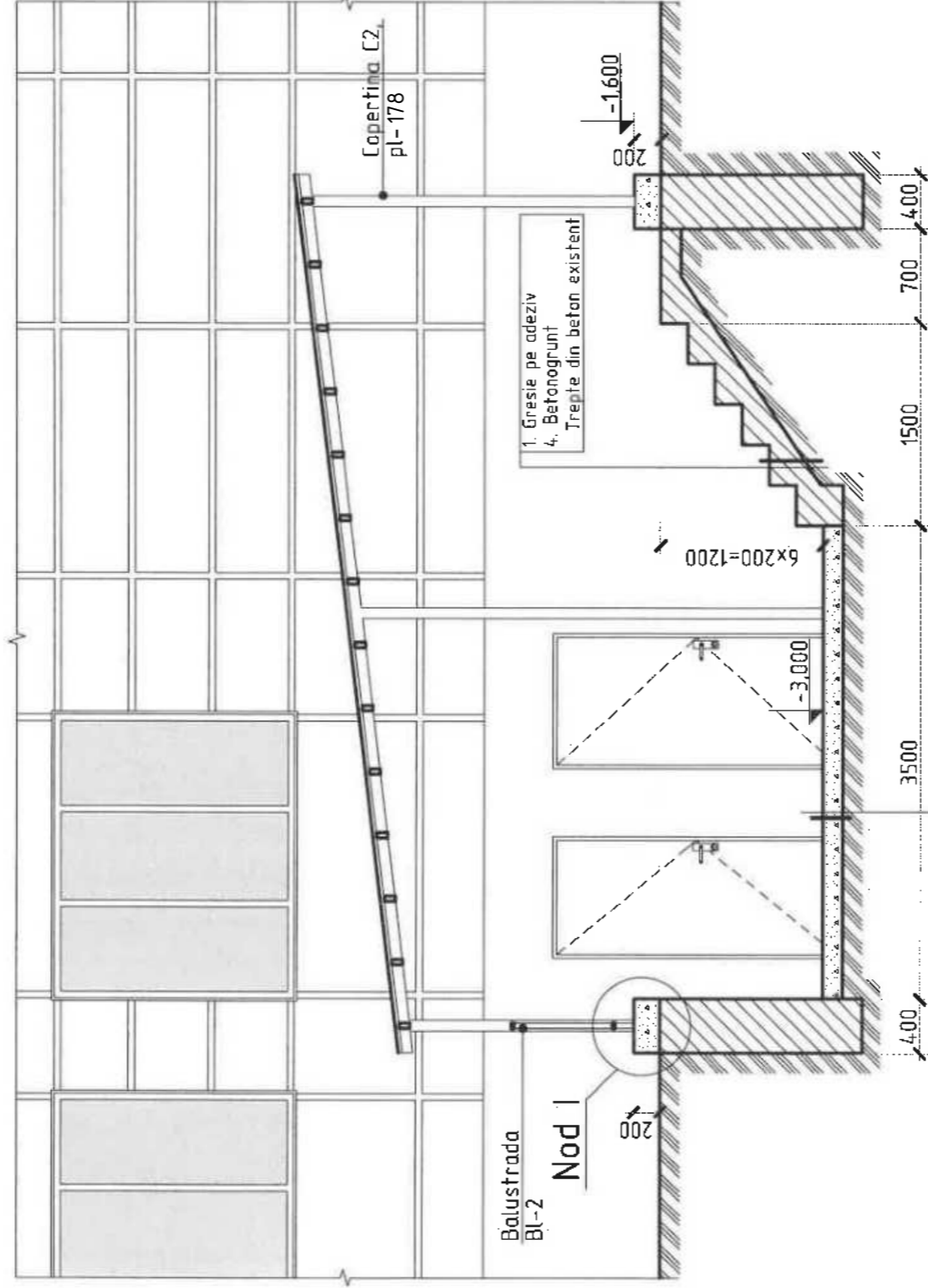
Prag C1

sc.1:50



1-1

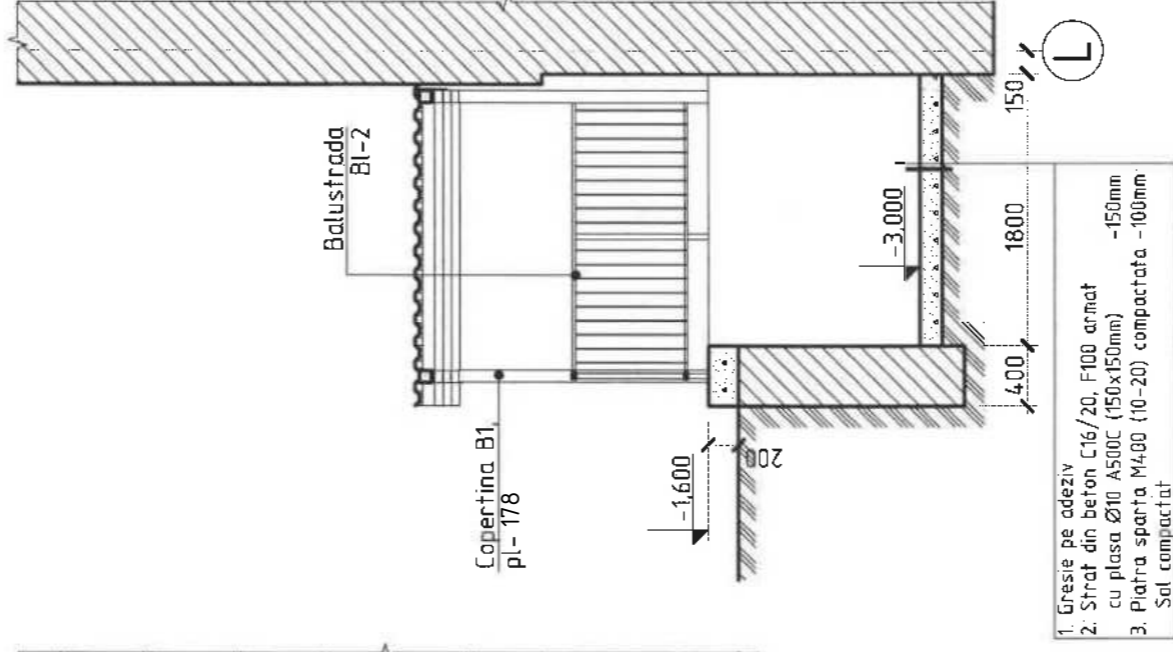
sc.1:50



1. Gresie pe adeziv
2. Strat din beton C16/20, F100 armat cu plasa Ø10 A500C (150x150mm) -150mm
3. Platra sparta M4,00 (10-20) compactata -100mm Sol compactat

2-2

sc.1:50



1. Gresie pe adeziv
2. Strat din beton C16/20, F100 armat cu plasa Ø10 A500C (150x150mm) -150mm
3. Platra sparta M4,00 (10-20) compactata -100mm Sol compactat

Nota:

1. Stratul de protectie a armaturii trebuie sa fie nu mai mic de 20mm.
2. Lucrarile de betonare se vor executa in conformitate cu NCM F.02.03-2005 "Executarea, controlul calitatii si receptia lucrarilor din beton si beton armat monolit".
3. Gresia folosita la finisarea pardoselilor si scarilor va avea o suprafata reliefata si antiderapanta.
4. Rezistenta la inghet a betonului va fi F100.
5. Nodul I si specificatia materialelor vezi pl. 165
6. Balustrada BI-1 si BI-2 vezi pl. 166

Verificator de proiecte 027
Postolachi Valeriu
 Domeniile A.1,2,3,4
 Nr. de inregistrare a avizului 250/2024
 Valabil de la 21.01.2020 până la 21.01.2025

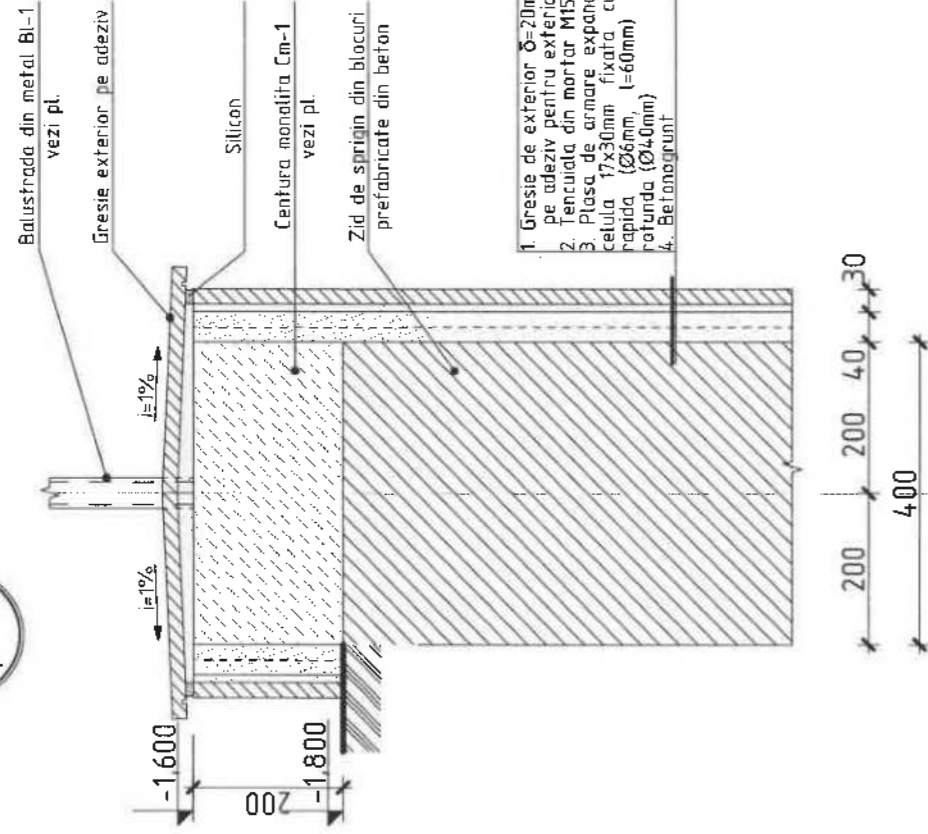


05.04-D/24-2-1-SAC	Reparatia capetala a LT "Vasile Alecsandri" cu evidentierea a 3 etape: I- amenajarea teritoriului; II- renovarea grupurilor sanitare; III- term izolarea fatadelor din str. Ivan Konev, nr.16/A, mun. Balti
Mihaila V.	LT "Vasile Alecsandri"
Hihlat Em.	Etapa III - term izolarea fatadelor
Mihaila V.	Blocul C
Elaborat	faza
	planşa
	PE
	164
	SRL "Geo-Cad-Proiect"
	mun. Balti

Prag C1. Sectiunea 1-1 si 2-2

Nr. invec. orig Data si semnatura Nr. invec. schim.

1
pl.164

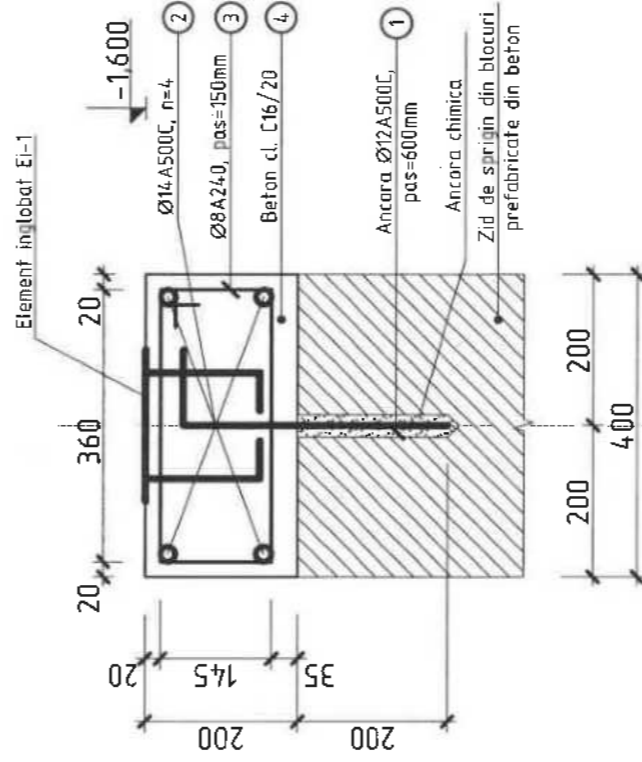


1. Gresie de exterior Ø=20mm pe adeziv pentru exterior F100, δ=15mm
2. Tencuiala din mortar M150 δ=40mm
3. Plasa de armare expandata din metal zincat celula 17x30mm fixata cu diblu de montare rapida (Ø6mm, l=60mm) si sabla de sprijin rotunda (Ø40mm)
4. Betonagrunt

TESTATOR DE PROTECȚIE
PAULELUC OLGA
Domeniile B.1.2/box
 Nr. de inregistrare a avizului: 445/box
 Valabil de la 21.01.2020 pînă la 21.01.2025

Centura monolita Cm-1

Sc. 1:10



Element inglobat Ei-1

Specificatia materialelor

Pozitia	Denumirea	buc.	Massa un. kg	Nota
Centura monolita Cm-1				
1*	Ancora Ø12A500C ΓOCT 5781-82* l=450mm	18	0,4	7,2 kg
2	Ø14A500C ΓOCT 5781-82* Σl=43,6m	-	1,21	52,76 kg
3*	Ø8A240 ΓOCT 5781-82* l=1170mm	73	0,46	33,58 kg
4	Beton cl. C16/20			0,87 m³

Specificatia detaliilor

Pozitia	Denumirea
1	100 L 350
3	440 145 585

Specificatia materialelor Prag C1

Pozitia	Denumirea	Unitate de masura	Cantitate	Nota
Trepte				
1	Gresie de exterior δ=20mm cu suprafata antiderapanta pe adeziv F100 δ=15mm	m²	12,8	
2	Strat din beton C16/20 rezistent la inghet F100	m³	0,95	
3	plasa de consolidare Ø10 A500C (150x150mm)	kg	54,7	
3	Piatra sparta M400 (10-20) compactata -100mm	m³	0,63	
4	Betonagrunt	m²	6,2	
Zid de sprijin				
1	Gresie de exterior δ=20mm pe adeziv F100 δ=15mm	m²	12,8	
2	Tencuiala din mortar M150, rezistent la inghet F100, δ=40mm	m²	12,8	
3	Plasa de armare expandata din metal zincat celula 17x30mm fixata cu diblu de montare rapida (Ø6mm, l=60mm) si sabla de sprijin rotunda (Ø40mm)	m²	12,8	
4	Betonagrunt	m²	12,8	

Nota:

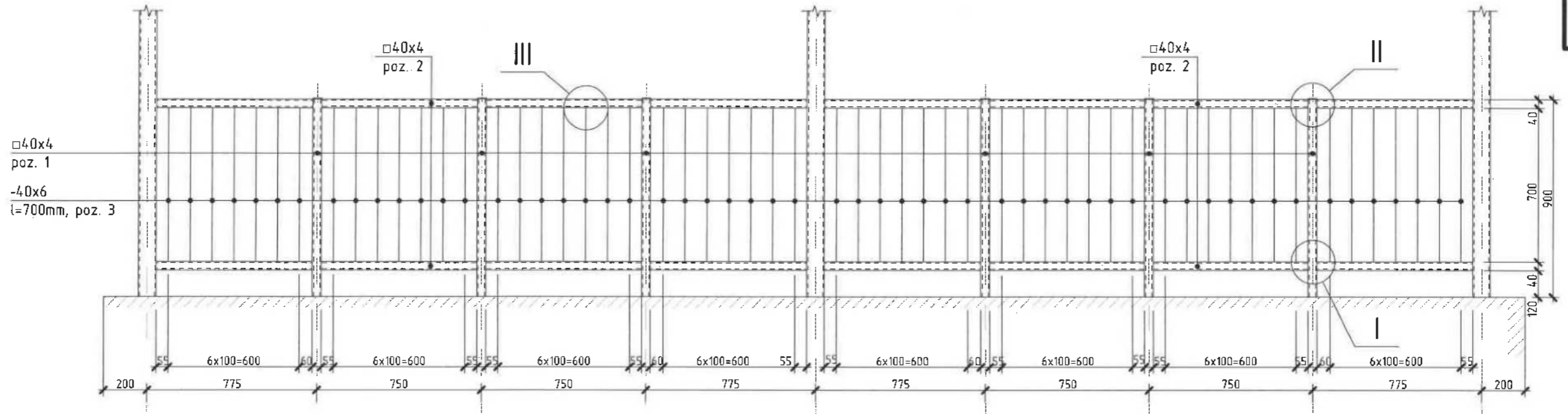
1. Stratul de protectie a armaturii trebuie sa fie nu mai mic de 20mm.
2. Lucrarile de betonare se vor executa in conformitate cu NCM F.02.03-2005 "Executarea, controlul calitatii si receptia lucrarilor din beton si beton armat monolit".
3. Gresia folosita la finisarea pardoselilor si scarilor va avea o suprafata retiefata si antiderapanta.
4. Rezistentia la inghet a betonului va fi F100.
5. Plansa data vezi cu pl.164
6. Elementul inglobat Ei-1 vezi pl.167



2024	05.04-D/24-2-1-SAC	Reparatia capitala a LT "Vasile Alecsandri" cu evidentierea a 3 etape: I - amenajarea teritoriului; II - renovarea grupurilor sanitare; III - termoizolarea fatadelor din str. Ivan Konev, nr.16/A, mun. Balti
A.S.P	Mihaila V. 07.24	LT "Vasile Alecsandri"
I.S.P	Mihaila Em. 07.24	Etapa III - termoizolarea fatadelor Blocul C
Elaborat	Mihaila V. 07.24	Nodul I. Centura Cm-1. Specificatia materialelor
		faza plansa planse
		PE 165
		SRL "Geo-Cad-Proiect" mun. Balti

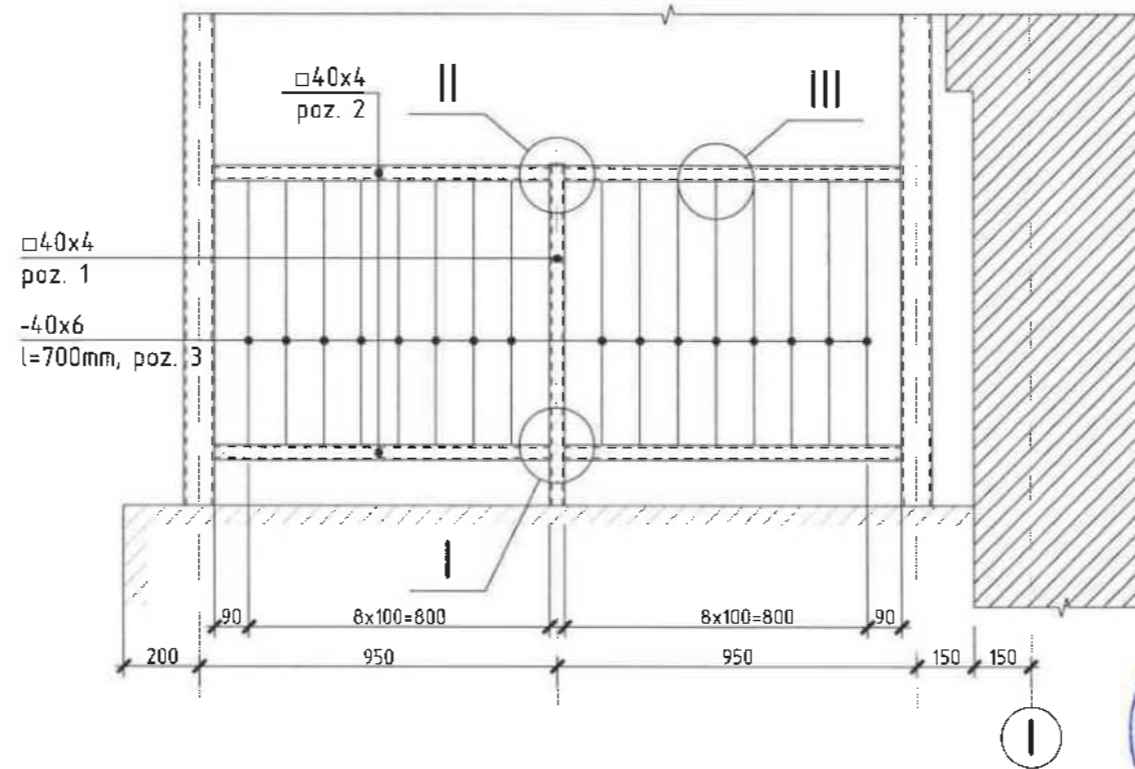
Balustrada BI-1

sc. 1:20



Balustrada BI-2

sc. 1:20



Verificator de proiecte 038
Panteleiciuc Olga
 Domeniile B.1,2
 Nr. de inregistrare a avizului 245/2024
 Valabil de la 21.01.2020 până la 21.01.2025

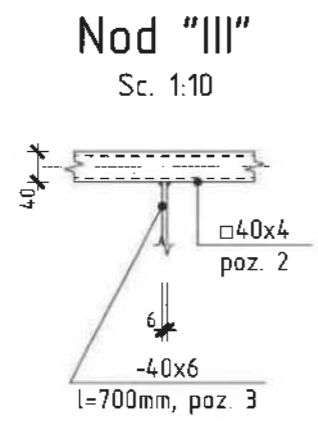
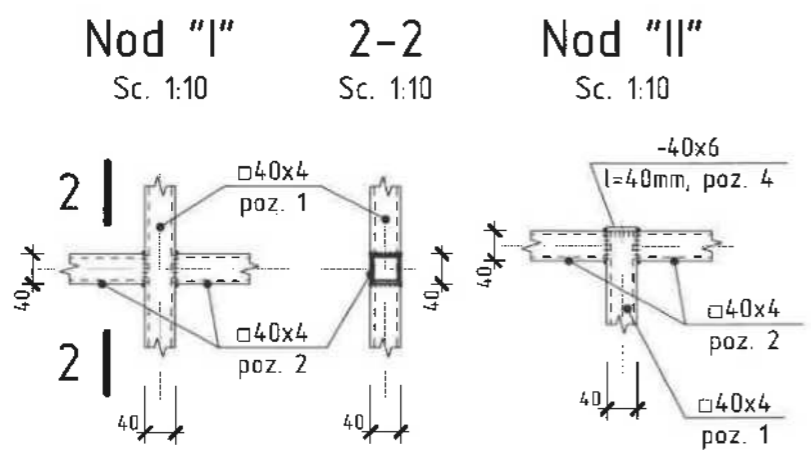
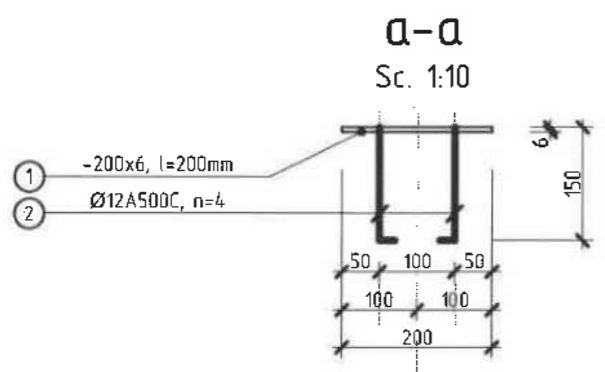
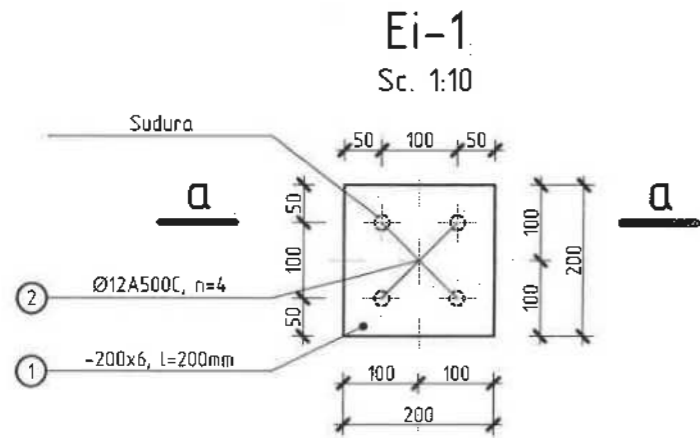
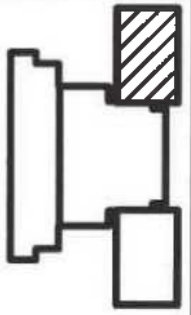
HIHLAT EMILIA
 2024-P
 Nr.1318
 4a,b,d
 PROIECTANT

Nota:

1. Nota, nodul I,II,III si specificatia materialelor vezi pl. 167

Nr.inve.a.orig. Data si semnatura Nr.inve.schim.

2024	05.04-D/24-2	SAC	Reparatia capitala a LT "Vasile Alecsandri" cu evidentierea a 3 etape: I- amenajarea teritoriului; II-renovarea grupurilor sanitare; III-termoizolarea fatadelor din str. Ivan Konev, nr.16/A, mun. Balti		
A.S.P	Mihaila V.	07.24	LT "Vasile Alecsandri"	faza	plansa
I.S.P	Hihlata Em	07.24	Etapa III - termoizolarea fatadelor Blocul C	PE	166
Elaborat	Mihaila V.	07.24	Balustrada BI-1 si BI-2	SRL "Geo-Cad-Proiect" mun. Balti	



Specificatia materialelor

Pozitia	Denumirea	buc.	Massa un. kg	Nota
	Element inglobat Ei-1	13		
1*	Ø12A500C ГОСТ 5781-82* l=170mm	4	0,15	0,6 kg
2*	-200x6 ГОСТ 103-76 l=200mm	1	1,88	1,88 kg

Specificatia materialelor

Pozitia	Denumirea	buc.	Massa un. kg	Nota
	Balustrada din metal Bl-1	1		
1	□40x4 ГОСТ 8639-82 l=900mm	6	3,87	23,22 kg
2	□40x4 ГОСТ 8639-82 Σl=11,4m	-	4,3	49,02 kg
3	- 40x6 ГОСТ 103-76 l=700mm	56	1,32	73,92 kg
4	- 40x6 ГОСТ 103-76 l=40mm	6	0,08	0,48 kg
	Balustrada din metal Bl-2	1		
1	□40x4 ГОСТ 8639-82 l=900mm	1	3,87	
2	□40x4 ГОСТ 8639-82 Σl=3,6m	-	4,3	15,48 kg
3	- 40x6 ГОСТ 103-76 l=700mm	16	1,32	21,12 kg
4	- 40x6 ГОСТ 103-76 l=40mm	1	0,08	

Specificatia detaliilor

Pozitia	Denumirea
1	20 150
2	200 200 Gaura Ø14 50 50

Verificator de proiecte 035
Pantelecluc Olga
 Domeniile B.1,2
 Nr. de inregistrare a avizului 245/2024
 Valabil de la 21.01.2020 pînă la 21.01.2025

Nota:

- Toate imbinarile prin sudura se vor efectua cu electrozi tip Э-42 ГОСТ 9467-75, imbinarea de sudura cu inaltimea h=4mm, lungimea - pe toata lungimea imbinarii.
- Dupa executarea lucrarilor de sudura imbinarile trebuie curatite si executata grunduirea.
- Protectia anticoroziva a constructiilor din metal se va efectua in corespundere cu СНУП 2.03.11-85 "Защита строительных конструкций от коррозии". Constructiile din metal trebuie sa fie grunduite cu 1 strat de grund epoxidic IZOCOR GE3000, urmata de vopsirea cu vopsea epoxidica bicomponenta ZOCOR VE3000 cu grosimea 100 мкм (de culoare gri atracit).

Plansa data vezi cu pl.166



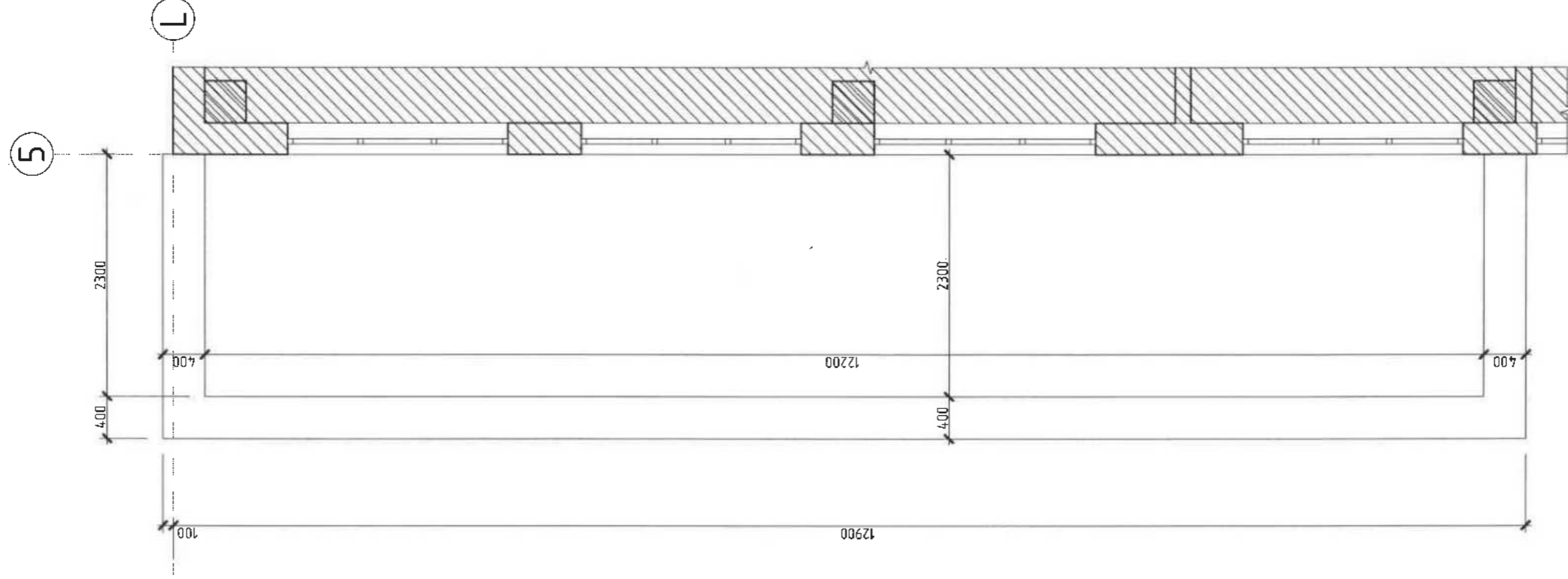
2024	05.04-D/24-2	SAC	Reparatia capitala a LT "Vasile Alecsandri" cu evidentierea a 3 etape: I- amenajarea teritoriului; II-renovarea grupurilor sanitare; III-termoizolarea fatadelor din str. Ivan Konev, nr.16 / A, mun. Balti	faza	plansa	planse
A.S.P	Mihaila V.	07.24	LT "Vasile Alecsandri"	PE	167	
I.S.P	Mihaila Em.	07.24	Etapa III - termoizolarea fatadelor Blocul C			
Elaborat	Mihaila V.	07.24	Element inglobat Ei-1. Nodul I,,III. Sectiunea a-a si 2-2. Specificatia materialelor			SRL "Geo-Cad-Proiect" mun. Balti

Nr.inve.a orig Data si semnatura Nr.inve.schim.

Nr.inve.a orig Data si semnatura Nr.inve.schim.

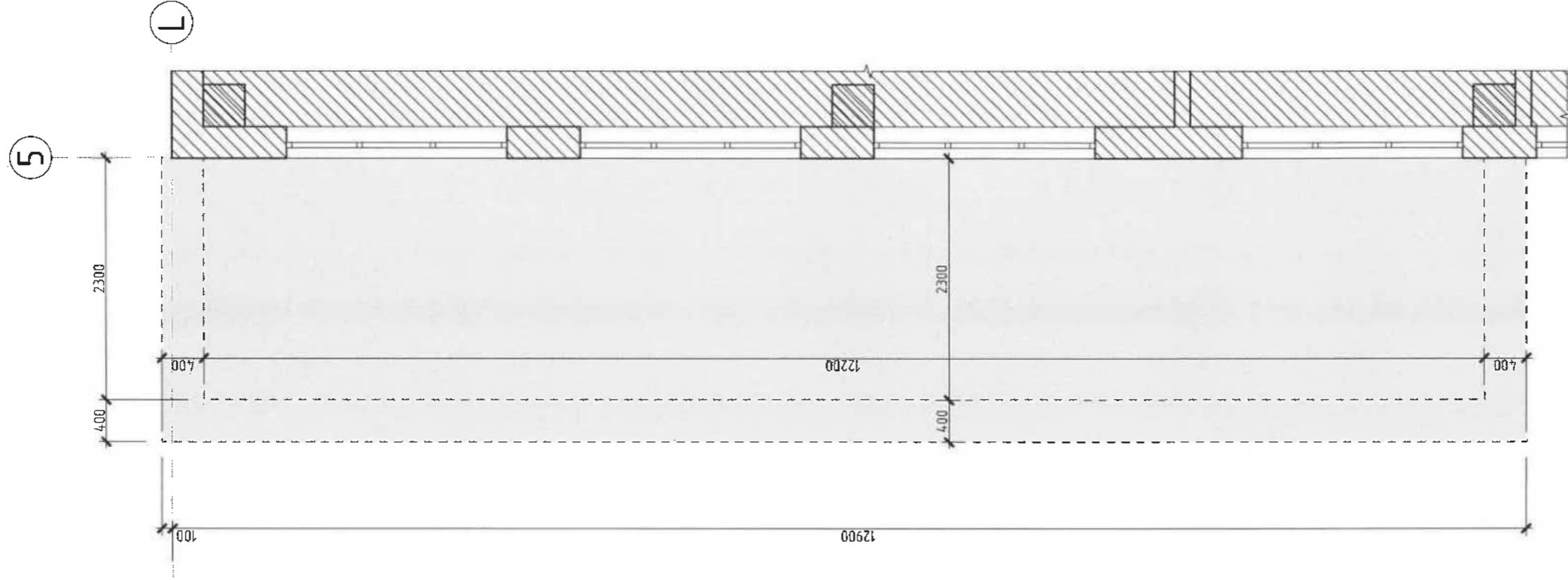
Fintina de lumina C1 (releveu)

sc.1:50



Fintina de lumina C1 (lucrari de demolare)

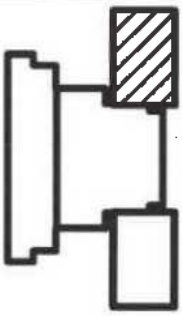
sc.1:50



Verificator de proiecte 017
Vezdeciostolachi Valeriu
 2024 P. Valeriu
 Nr. 1386 de
 3a/b/2024
 inregistrare a avizului
 de la 21.01.2020 pînă la 21.01.2025

Nota:
 1. Nota si specificatia volumelor de demolare si demontare vezi pl. 169

2024	05.04-D/24-2-1-SAC	Reparatia capitala a LT "Vasile Alecsandri" cu evidentierea a 3 etape: I - amenajarea teritoriului; II - renovarea grupurilor sanitare; III - termoizolarea fatadelor din str. Ivan Konev, nr.16/A, mun. Balti		
A.S.P	Mihaila V.	07.24	Etapa III - termoizolarea fatadelor Blocul C	faza planşa planşe
I.S.P	Hihlat Em.	07.24		PE 168
Elaborat	Mihaila V.	07.24	Fantana de lumina C1 (releveu) si (lucrari de demolare)	SRL "Geo-Cad-Proiect" mun. Balti



Specificatia lucrarilor de demolare si demontare Fintina de lumina C1

Pozitia	Denumirea	Cantitate	Unitate de masura	Nota
1	Curatarea zidului de sprijin de tencuiala din mortar $\delta \approx 10\text{mm}$ si praf	31,0	m ²	
2	Demolarea briului din beton armat L=400mm, h=200mm, l=17.6m	1,41	m ³	
3	Demolarea podelelor din beton armat $\delta \approx 150\text{mm}$	28,1	m ²	4,22m ³

Nr. inve. orig. Data si semnatura Nr. inve. schim.

Verificator de proiecte 027
Postolachi Valeriu
Domeniile A.1,2,3,4
Nr. de inregistrare a avizului 150/2024
Valabil de la 21.01.2020 pînă la 21.01.2025

Nota:

1. Conform proiectului sint preconizate urmatoarele tipuri de lucrari de demolare si demontare:

- Demolarea braului din beton.
- Demontarea podelei existente din beton.
- Curatarea tencueii existente de pe zidurile de sprigin.

2. Lucrarile de demolare vor consta in executarea prin taierea constructiilor supuse demolarii la dimensiuni mici, usor de a le deplasa.

4. Lucrarile de demolare vor fi efectuate in conformitate NCM A.08.01:2013 "Organizarea constructiilor" si NCM A.08.02:2014 "Securitatea si sanatatea muncii in constructii".

5. Transportarea si depozitarea rezidurilor se va efectua pe teritoriul santierului, ca ulterior sa fie folosit ca umplutura la pragurile proiectate.

6. Plansa data vezi cu pl. 168



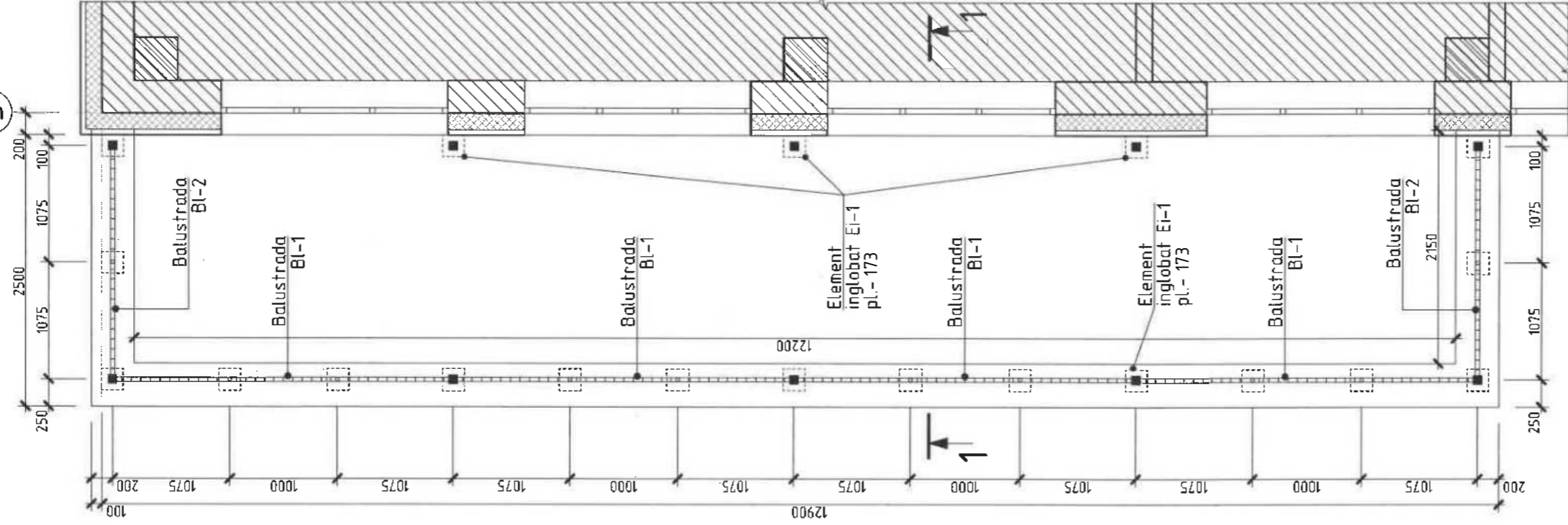
2024	05.04-D/24-2-1	SAC	Reparatia capitala a LT "Vasile Alecsandri" cu evidentierea a 3 etape: I-amenajarea teritoriului; II-renovarea grupurilor sanitare; III-termoizolarea fatadelor din str. Ivan Konev, nr.16/A, mun. Balti	faza	plansa	planse
A.S.P	Mihaila V.	07.24	LT "Vasile Alecsandri"	PE	169	
I.S.P	Hihlat Em.	07.24	Etapa III - termoizolarea fatadelor Blocul C			
Elaborat	Mihaila V.	07.24	Specificatia lucrarilor de demontare	SRL "Geo-Cad-Proiect" mun. Balti		

Nr.inve.a orig. Data si semnatura Nr.inve.schim.

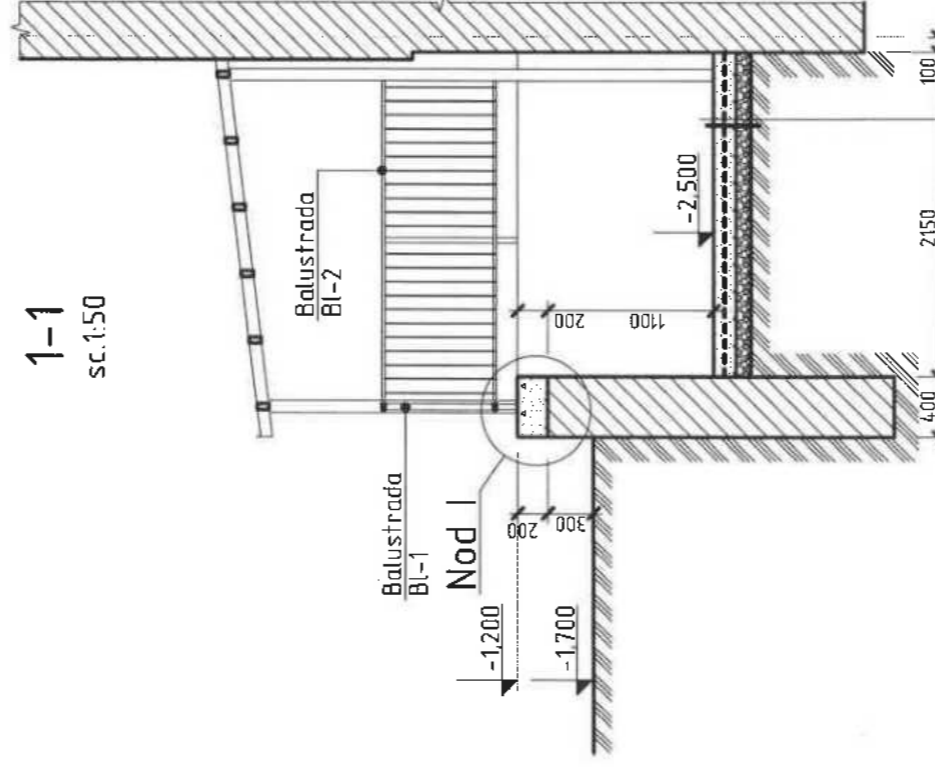
Fintina de lumina C1

sc.1:150

5



1-1
sc.1:150



1. Gresie pe adeziv
2. Strat din beton C16/20, F100 armat cu plasa Ø10 A500C (150x150mm) -150mm
3. Piatra spartă M4.00 (10-20) compactată -100mm Sol compactat

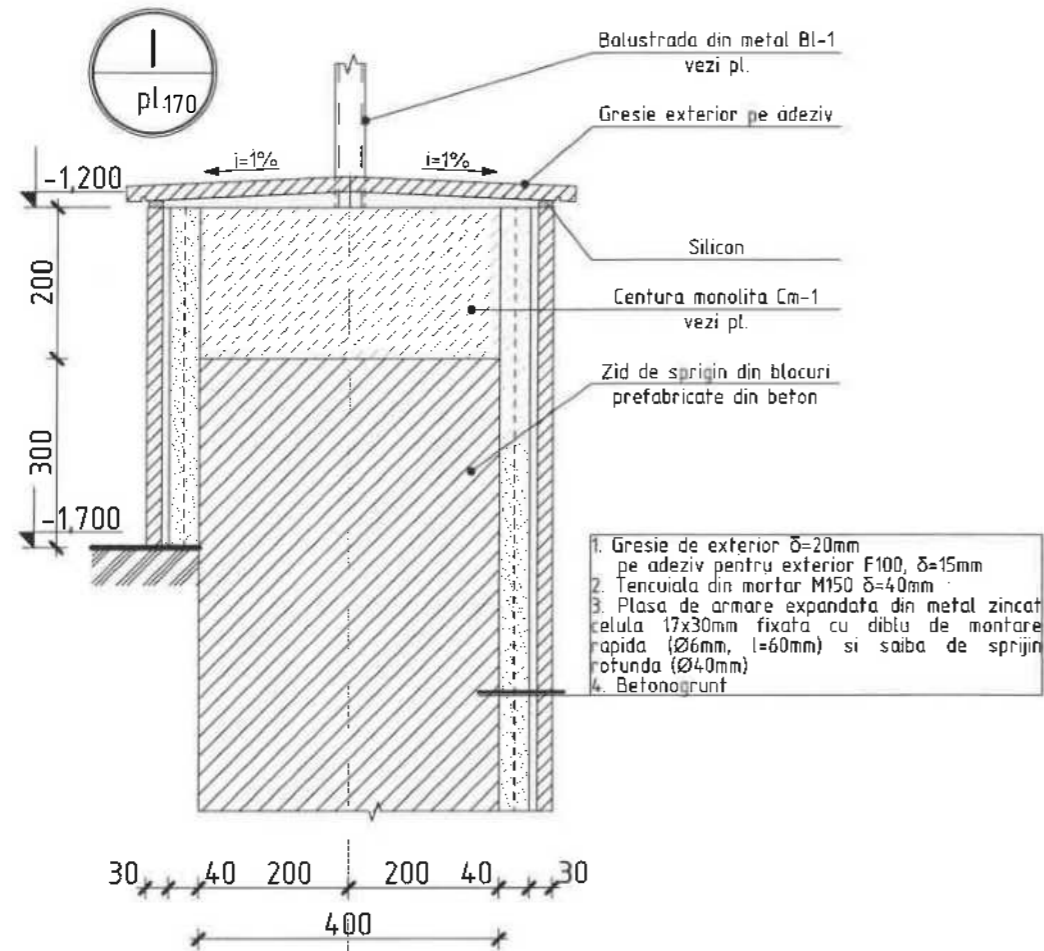
5

Verificator de proiecte 027
Postolachi Valeriu
 Domeniile A.1,2,3,4
 Nr. de inregistrare a avizului 2592024
 Valabil de la 21.01.2020 pînă la 21.01.2025

Nota:

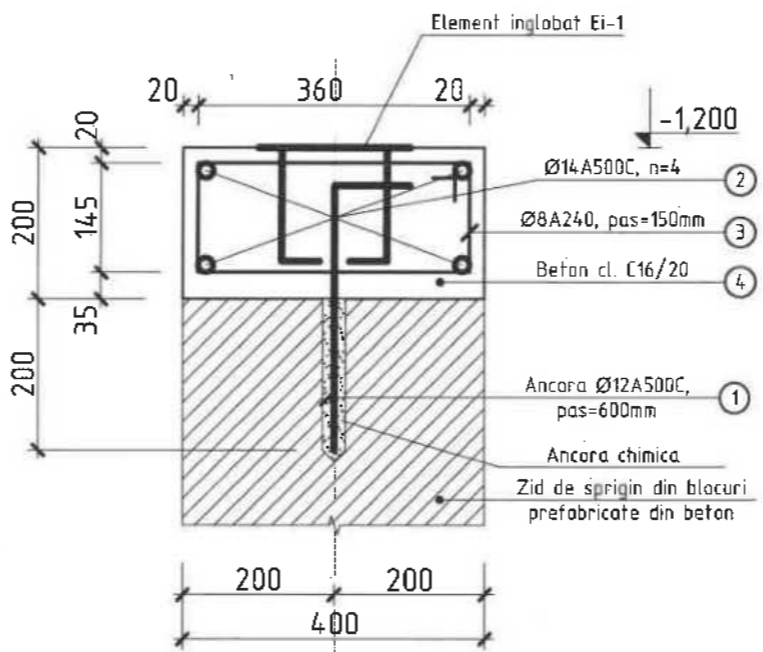
1. Stratul de protectie a armaturii trebuie sa fie nu mai mic de 20mm.
2. Lucrarile de betonare se vor executa in conformitate cu NCM F.02.03-2005 "Executarea, controlul calitatii si receptia lucrarilor din beton si beton armat monolit".
3. Gresia folosita la finisarea pardoselilor si scarilor va avea o suprafata reliefata si antiderapanta.

2024	05.04-D/24-2-1-SAC	Reparatia capata a LT "Vasile Alecsandri" cu evidentierea a 3 etape: I - amenajarea teritoriului; II - renovarea grupurilor sanitare; III - termoizolarea fatadelor din str. Ivan Konev, nr.16/A, mun. Balti
A.S.P.	Mihaila V.	Etapa III - termoizolarea fatadelor Blocul C
I.S.P.	Hihlat Em.	LT "Vasile Alecsandri"
Elaborat	Mihaila V.	faza planşa planşe
		PE
		170
		SRL "Geo-Cad-Proiect"
		mun. Balti



1. Gresie de exterior $\delta=20\text{mm}$ pe adeziv pentru exterior F100, $\delta=15\text{mm}$
2. Tencuiala din mortar M150 $\delta=40\text{mm}$
3. Plasa de armare expandata din metal zincat celula 17x30mm fixata cu diblu de montare rapida ($\delta 6\text{mm}$, $l=60\text{mm}$) si saiba de sprijin rotunda ($\delta 40\text{mm}$)
4. Betonogrunt

Centura monolita Cm-1



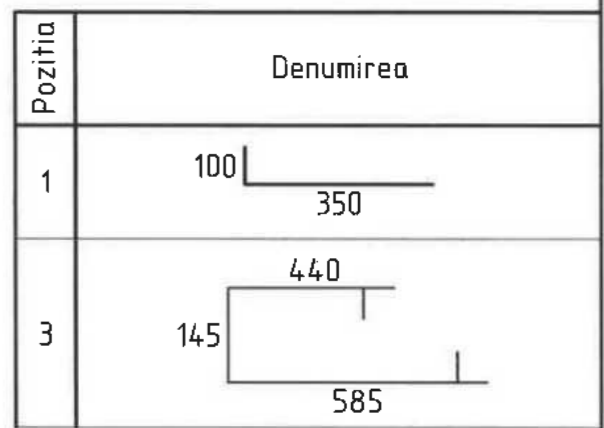
Specificatia materialelor

Pozitia	Denumirea	buc.	Massa un. kg	Nota
Centura monolita Cm-1				
1*	Ancora $\delta 12A500C$ ГОСТ 5781-82* $l=450\text{mm}$	29	0,4	11,6 kg
2	$\delta 14A500C$ ГОСТ 5781-82* $\Sigma l=69,2\text{m}$	-	1,21	83,73 kg
3*	$\delta 8A240$ ГОСТ 5781-82* $l=1170\text{mm}$	115	0,46	52,9 kg
4	Beton cl. C16/20			1,38 m ³

Specificatia materialelor Fintina de lumina C1

Pozitia	Denumirea	Cantitate	Unitate de masura	Nota
1	Gresie de exterior $\delta=20\text{mm}$ pe adeziv F100 $\delta=15\text{mm}$	63,7	m ²	
2	Strat din beton C16/20 rezistent la inghet F100	3,93	m ³	
	plasa de consolidare $\delta 10 A500C$ (150x150mm)	221,7	kg	
3	Piatra sparta M400 (10-20) compactata -100mm	2,6	m ³	
4	Tencuiala din mortar M150, rezistent la inghet F100, $\delta=40\text{mm}$	37,5	m ²	
5	Plasa de armare expandata din metal zincat celula 17x30mm fixata cu diblu de montare rapida ($\delta 6\text{mm}$, $l=60\text{mm}$) si saiba de sprijin rotunda ($\delta 40\text{mm}$)	37,5	m ²	
6	Betonogrunt	37,5	m ²	

Specificatia detaliilor



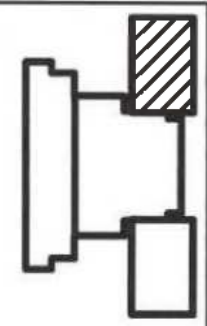
Verificator de proiecte 638
Panteleiciuc Olga
 Domeniile B.1,2
 Nr. de inregistrare a avizului 245/2024
 Valabil de la 21.01.2020 pînă la 21.01.2025

HIHLAT EMILIA
 2024-P
 Nr.1318
 4a,b,d
 PROIECTANT

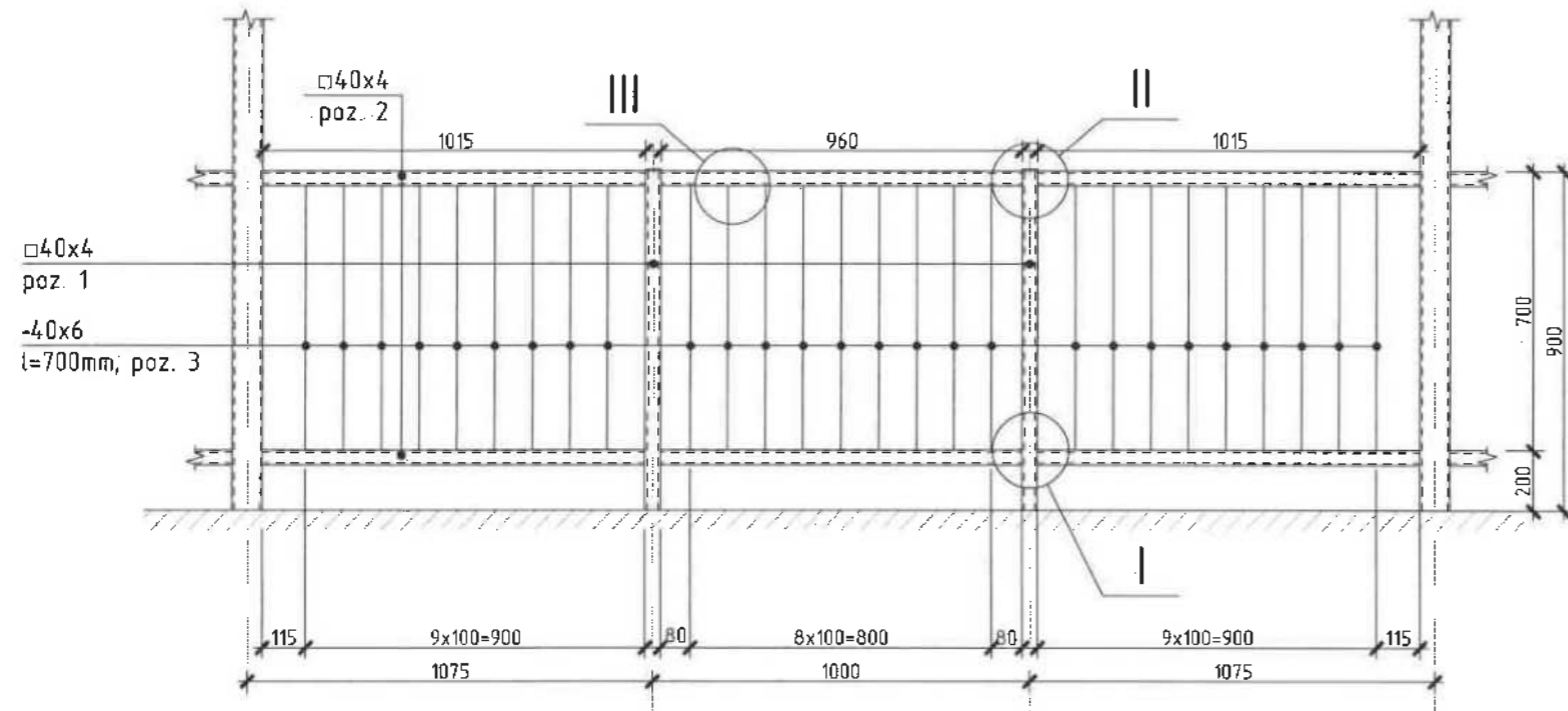
2024	05.04-D/24-2-1-SAC	Reparatia capitala a LT "Vasile Alecsandri" cu evidentierea a 3 etape: I- amenajarea teritoriului; II-renovarea grupurilor sanitare; III-termoizolarea fatadelor din str. Ivan Konev, nr.16/A, mun. Balti	faza	plansa	planse
A.S.P	Mihaila V.	07.24	PE	171	
I.S.P	Hihlat Em.	07.24			
Elaborat	Mihaila V.	07.24	Nodul I. Centura Cm-1. Specificatia materialelor		SRL "Geo-Cad-Proiect" mun. Balti

- Nota:**
1. Stratul de protectie a armaturii trebuie sa fie nu mai mic de 20mm.
 2. Lucrarile de betonare se vor executa in conformitate cu NCM F.02.03-2005 "Executarea, controlul calitatii si receptia lucrarilor din beton si beton armat monolit".
 3. Gresia folosita la finisarea pardoselilor si scarilor va avea o suprafata reliefata si antiderapanta.
 4. Rezistent la inghet a betonului va fi F100.
 5. Plansa data vezi cu pl. 170
 6. Elementul inglobat Ei-1 vezi pl. 173

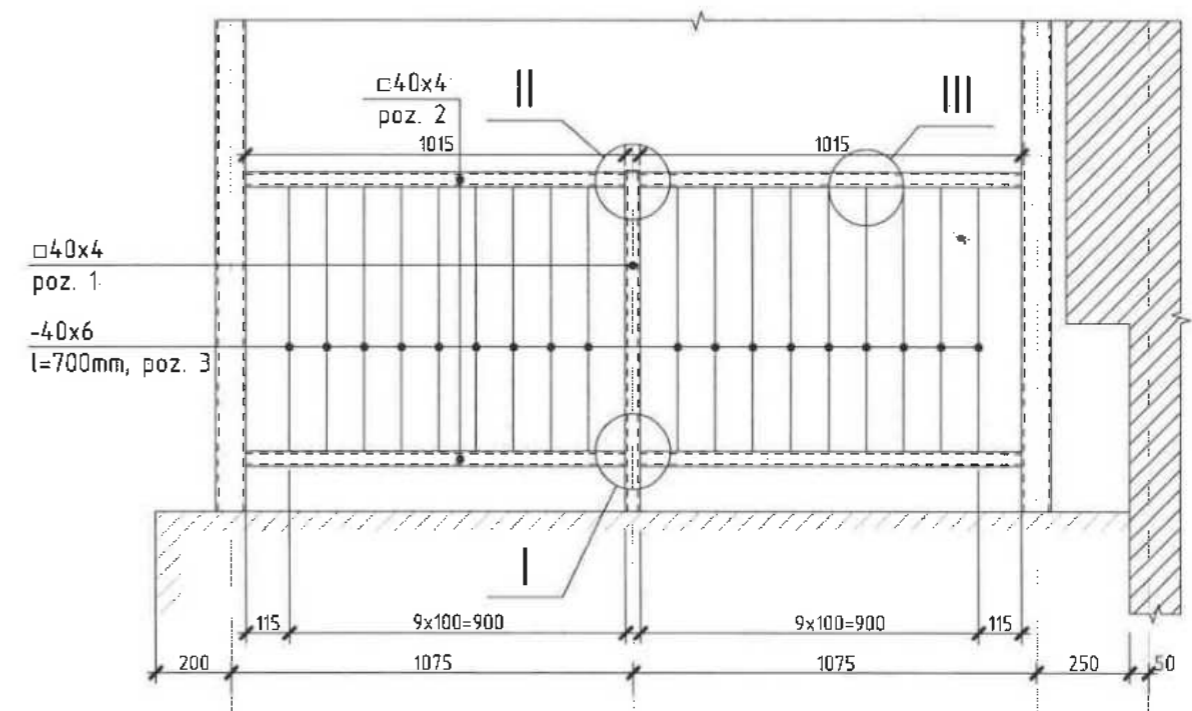
Nr.inve.a.orig. Data si semnatura Nr.inve.schim.



Balustrada BI-1
sc. 1:20



Balustrada BI-2
sc. 1:20



5

Verificator de proiecte 036
Panteleciuc Olga
Domeniile B.1.2
Nr. de inregistrare a avizului 245/2024
Valabil de la 21.01.2020 pînă la 21.01.2025

HIHLAT EMILIA
2024-P
Nr.1318
4a,b,d
PROIECTANT

Nr.inve.a.orig. Data si semnatura Nr.inve.schim.

Nota:

1. Nota, nodul I,...,III si specificatia materialelor vezi pl.173

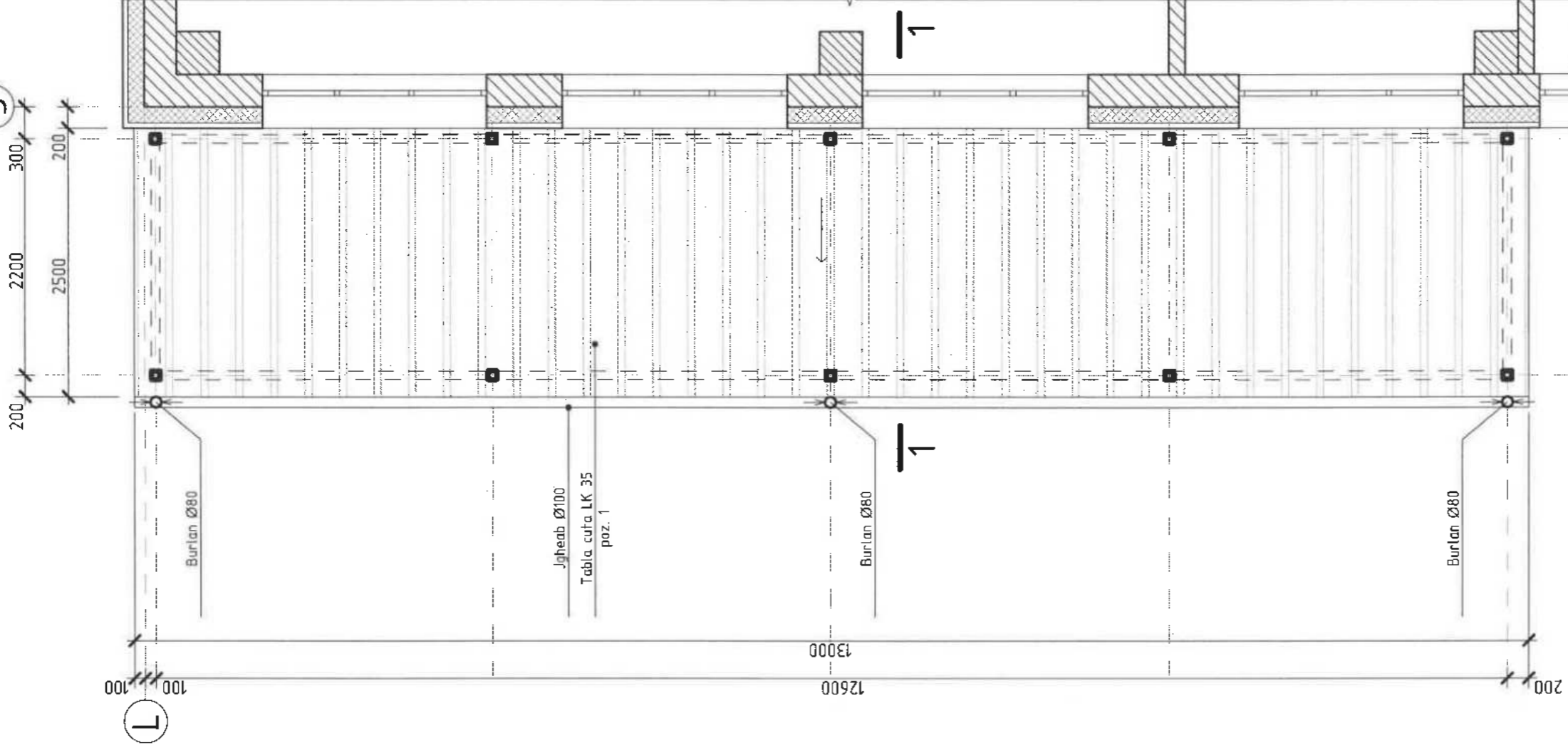
2024	05.04-D/24-2-1-SAC	Reparatia capitala a LT "Vasile Alecsandri" cu evidentierea a 3 etape: I-amenajarea teritoriului; II-renovarea grupurilor sanitare; III-termoizolarea fatadelor din str. Ivan Konev, nr.16/A, mun. Balti		
A.S.P	Mihaila V.	07.24	LT "Vasile Alecsandri"	faza
I.S.P	Hihlat Em.	07.24	Etapa III - termoizolarea fatadelor Blocul C	plansa
Elaborat	Mihaila V.	07.24	Balustrada BI-1, BI-2 si BI-3	planse
				PE
				172
				SRL "Geo-Cad-Proiect"
				mun. Balti

Nr. inve. a orig. Data si semnatura Nr. inve. schim.

Copertina C1

sc. 1:50

5



Verificator de proiecte 027
Postolachi Valeriu
 Domeniile A.1.2.3.A
 de inregistrare a avizului 250/ko/2024
 III de la 21.01.2020 pînă la 2/01.2025



Nota:

1. Specificatia materialelor vezi pl. 176
2. Sectiunea 1-1 vezi pl.176

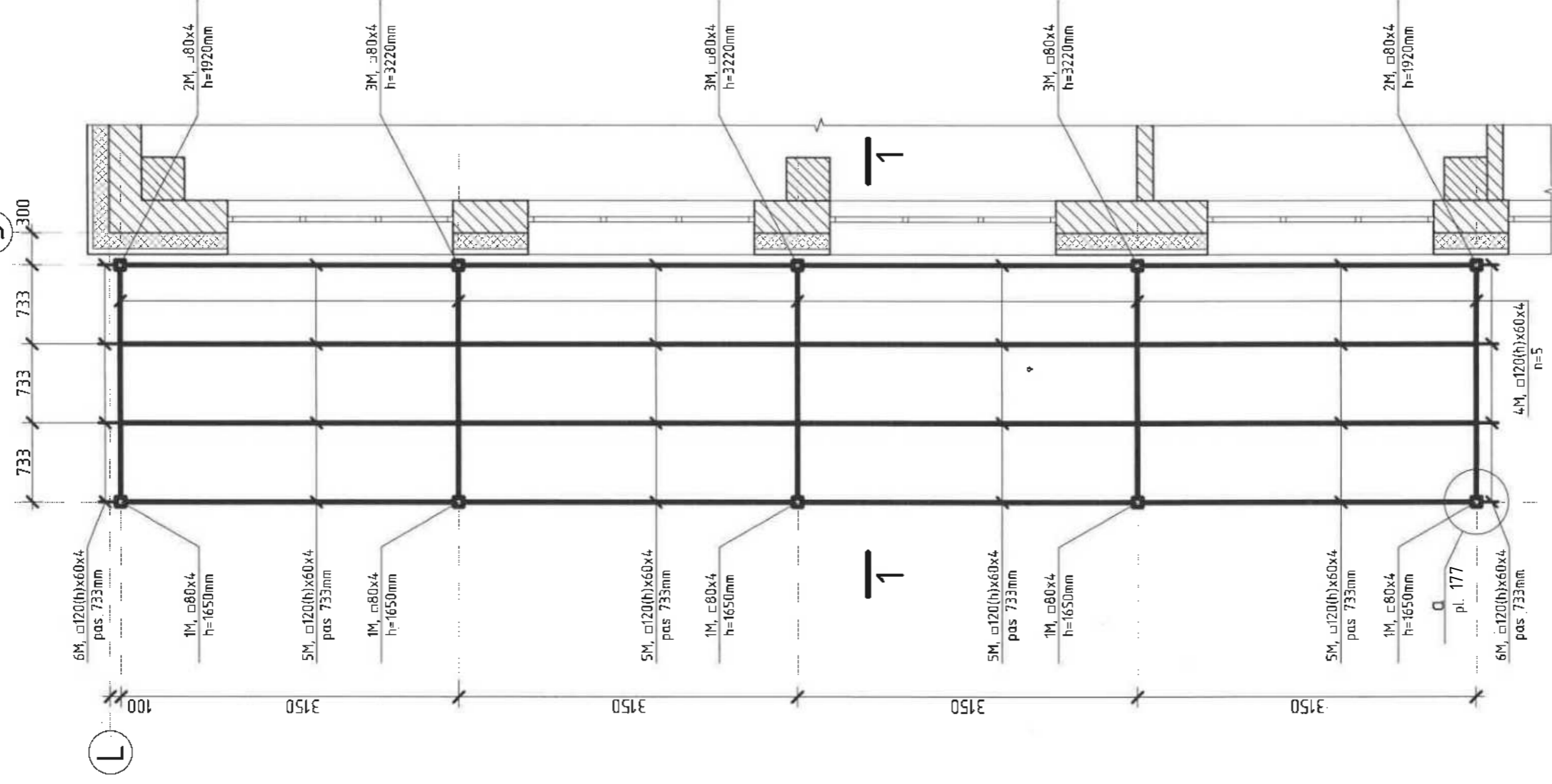
05.04-D/24-2-1-SAC	Reparatia /capitata a LT "Vasile Alecsandri" cu evidentierea a 3 etape: I- amenajarea teritoriului; II- renovarea grupurilor sanitare; III- termoizolarea fatadelor din str. Ivan Konev, nr.16/ A. mun. Balti
A.S.P. Mihaila V. 07.24	faza plansa planse
I.S.P. Hihlat Em. 07.24	PE 174
Elaborat Mihaila V. 07.24	LT "Vasile Alecsandri" Etapa III - termoizolarea fatadelor Blocul C
	Copertina C1
	SRL "Geo-Cad-Proiect" mun. Balti

Nr. inve. a orig. Data si semnatura Nr. inve. schim.

Schema elementelor de rezistenta a Copertinei C1

sc. 1:50

5



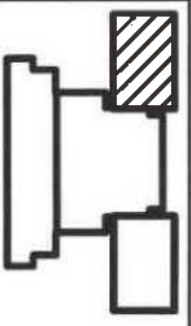
Verificator de proiecte 038
Pantelciu Olga
 Domeniile B.1.2
 Nr. de inregistrare a avizului 245/2024
 Valabil de la 21.01.2020 până la 21.01.2025

PROIECT
 MIHAIL MIHAILA
 2024-P
 Nr. 1318
 4a, b, d

Nota:
 1: Specificatia materialelor vezi pl. 177
 2: Sectiunea 1-1 vezi pl. 176

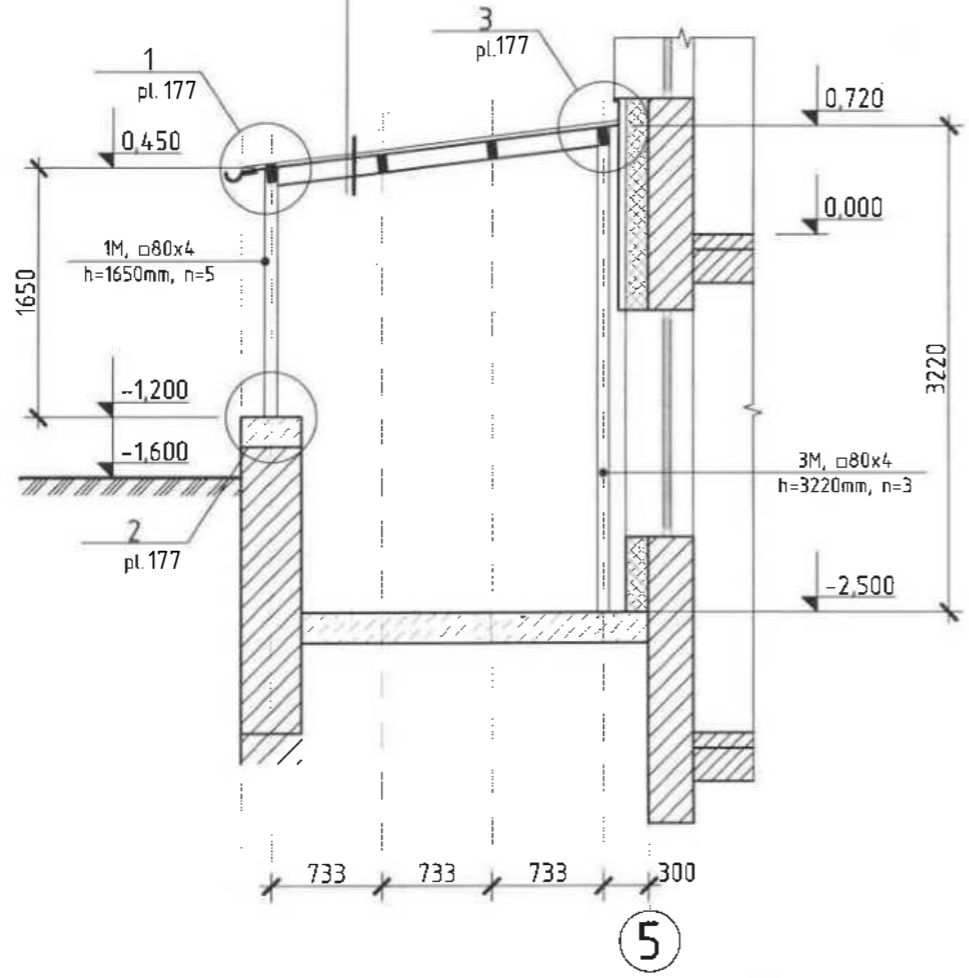
2024	05.04-D/24-2-1-SAC	07.24	07.24	07.24	07.24
A.S.P	Mihaila V.	07.24	07.24	07.24	07.24
I.S.P	Mihaila Em.	07.24	07.24	07.24	07.24
Elaborat	Mihaila V.	07.24	07.24	07.24	07.24
Etapa III - termoizolarea fatadelor Blocul C				faza	plansa
Schema elementelor de rezistenta a Copertinei C1				PE	175
SRL "Geo-Cad-Proiect" mun. Balti					

Reparatia capitala a LT "Vasile Alecsandri" cu evidentierea a 3 etape: I- amenajarea teritoriului; II- renovarea grupurilor sanitare; III- termoizolarea fatadelor din str. Ivan Konev, nr.16/ A. mun. Balti



- 1: Tabla cutata LK 35, $\delta=0,5\text{mm}$
- 2: Longrini de acoperis 120(h)x60x4, pas=733mm

1-1
sc. 1:50



Specificatia materialelor

Pozitia	Denumirea	Cantitate	Unitate de masura	Nota
1	Tabla cutata LK 35, $\delta=0,5\text{mm}$ (culoare gri, RAL 7010)	32,50	m ²	
2	Lacrimar din tabla zincata, $\delta=0,5\text{mm}$, L=150mm	13,00	m	1,95 m ²
3	Banda de etansare	15,50	m	
4	Sort din tabla zincata, $\delta=0,45\text{mm}$, L=300mm (culoare gri, RAL 7010)	13,00	m	3,90 m ²
	Jgheab $\varnothing 100\text{mm}$	13,00	m	
	Burlan $\varnothing 80\text{mm}$	6,00	m	

Verificator de proiectie 038
Panteleiciuc Olga
 Domeniile B.1.2
 Nr. de inregistrare a avizului 245/2024
 Valabil de la 21.01.2020 pînă la 21.01.2025

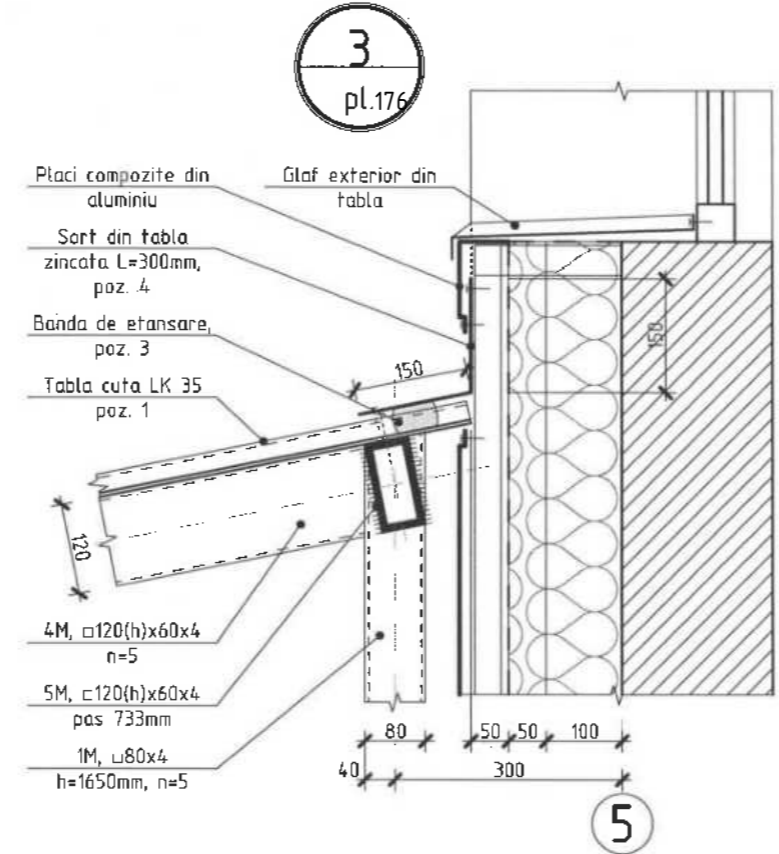
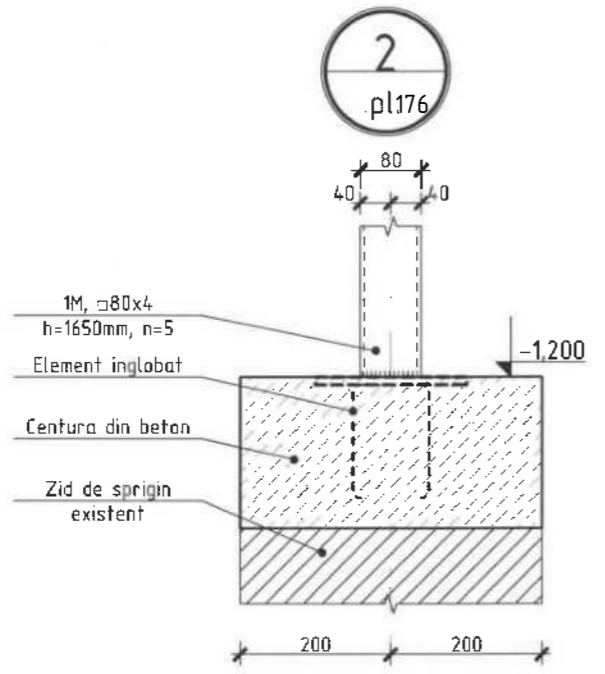
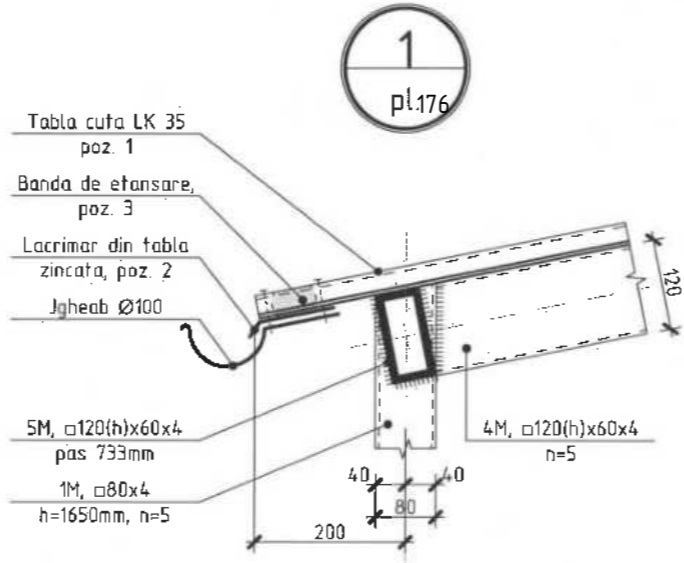
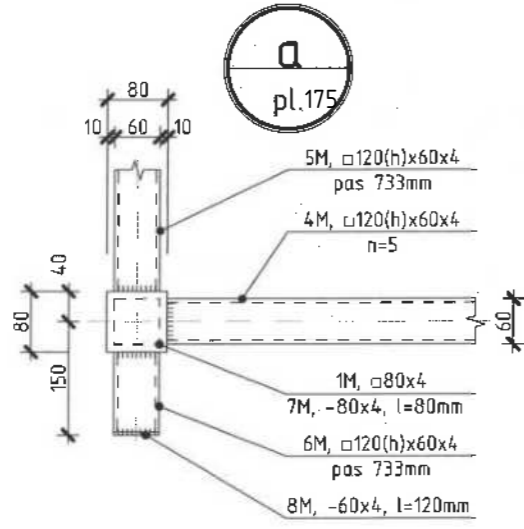
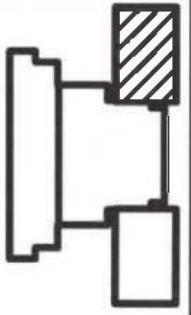
HIHLAT EMILIA
 2024-P
 Nr.1318
 4a,b,d
 PROIECTANT

Nr.inve.a.orig. Data si semnatura Nr.inve.schim.

Nota:

- 1. Plansa data vezi cu pl. 174, 175
- 2. Specificatia elementelor din metal vezi pl. 177

2024	05.04-D/24-2-1-SAC	Reparatia capitala a LT "Vasile Alecsandri" cu evidentierea a 3 etape: I- amenajarea teritoriului, II-renovarea grupurilor sanitare; III-termoizolarea fatadelor din str. Ivan Konev, nr.16/A, mun. Balti		
A.S.P	Mihaila V.	07.24	LT "Vasile Alecsandri"	faza
I.S.P	Hihat Em.	07.24	Etapa III - termoizolarea fatadelor Blocul C	plansa
Elaborat	Mihaila V.	07.24		planse
				PE 176
			Sectiunea 1-1. Specificatia materialelor	SRL "Geo-Cad-Proiect" mun. Balti



Specificatia materialelor din metal

Pozitia	Denumirea	buc.	Massa un. kg	Nota
1M	□80x4 GOST 30245-2003, l=1650mm	5	15,21	76,05 kg
2M	□80x4 GOST 30245-2003, l=1920mm	2	17,70	35,40 kg
3M	□80x4 GOST 30245-2003, l=3220mm	3	29,69	89,07 kg
4M	□120x60x4 GOST 30245-2003, l=2150mm	5	22,53	112,65 kg
5M	□120x60x4 GOST 30245-2003, l=3150mm	20	33,01	264,08 kg
6M	□120x60x4 GOST 30245-2003, l=150mm	8	1,57	12,56 kg
7M	-80x4 GOCT 103-76 l=80mm	10	0,20	2,00 kg
8M	-60x4 GOCT 103-76 l=120mm	8	0,23	1,84 kg

Verificator de proiecte 038
Panteleiciuc Olga
 Domeniile B.1.2
 Nr. de inregistrare a avizului 245/2024
 Valabil de la 21.01.2020 pînă la 21.01.2025

MIHLAT EMILIA
 2024-P
 Nr.1318
 4a,b,d
 PROIECTANT

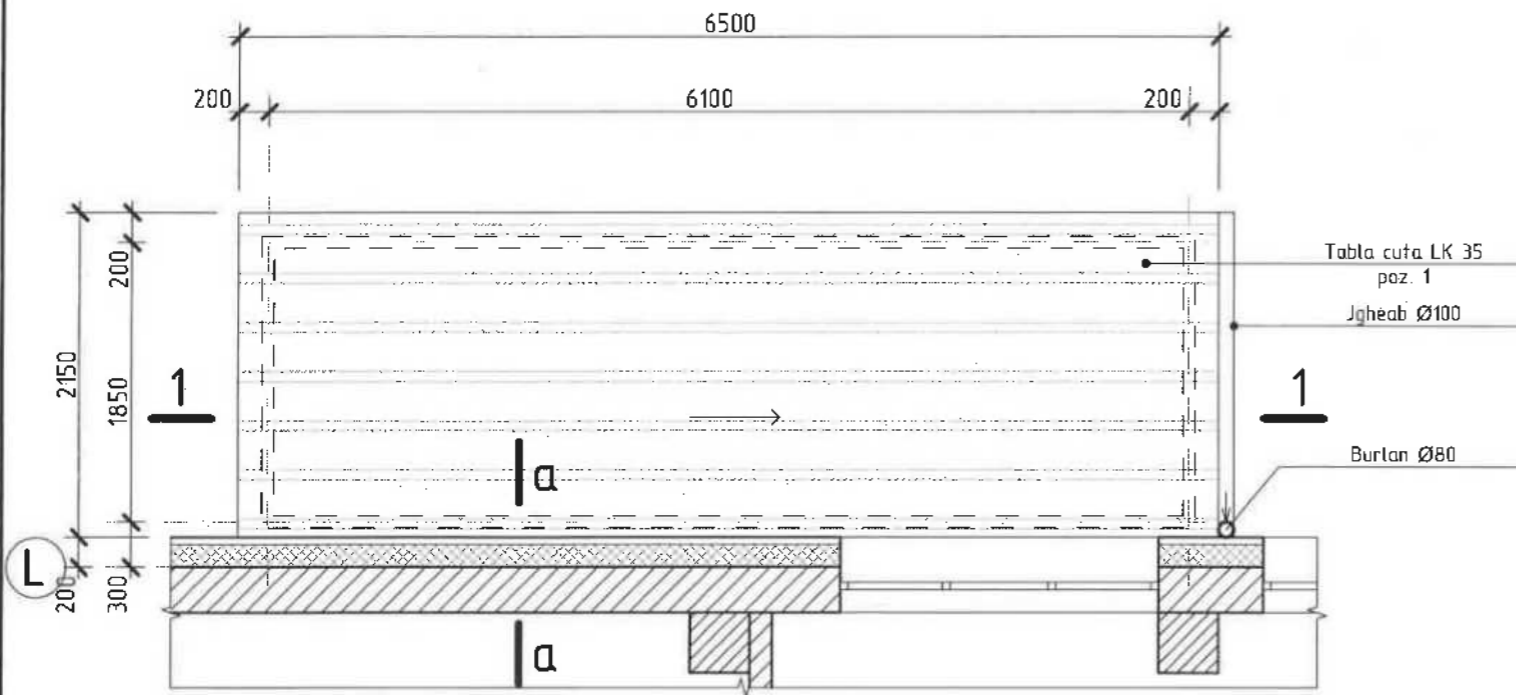
Nota:

1. Płansa data vezi cu pl.
2. Toate imbinarile prin sudura se vor efectua cu electrozi tip 3-42 GOCT 9467-75, imbinarea de sudura cu nalttimea h=4mm, lungimea - pe toata lungimea imbinarii.
3. Dupa executarea lucrarilor de sudura imbinarile trebuie curatite si executata grunduirea.
4. Protectia anticoroziva a constructiilor din metal se va efectua in corespundere cu CHuП 2.03.11-85 "Защита строительных конструкций от коррозии". Constructiile din metal trebuie sa fie grunduite cu 1 strat de grund epoxidic IZOCOR GE3000, urmata de vopsirea cu vopsea epoxidica bicomponenta ZOCOR VE3000 cu grosimea 100 мкм (de culoare gri atracit).

Nr.inve.a orig Data si semnatura Nr.inve.schim.

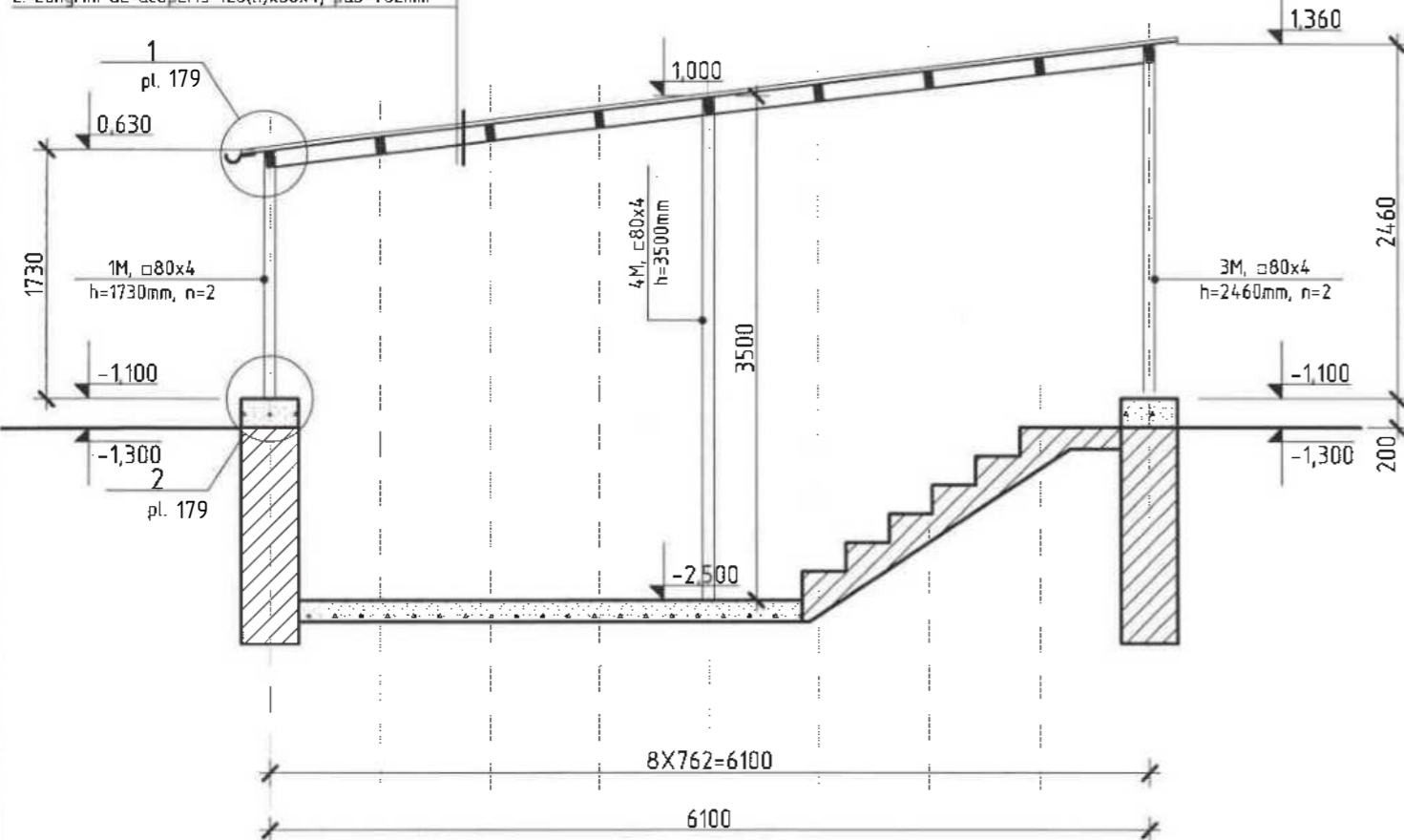
2024	05.04-D/24-2-1-SAC	Reparatia capitala a LT "Vasile Alecsandri" cu evidentierea a 3 etape: I- amenajarea teritoriului; II-renovarea grupurilor sanitare; III-termoizolarea fatadelor din str. Ivan Konev, nr.16/A, mun. Balti	faza	plansa	planse
A.S.P	Mihaila V.	07.24	LT "Vasile Alecsandri"	PE	177
I.S.P	Mihaila V.	07.24	Etapa III - termoizolarea fatadelor		
Elaborat	Mihaila V.	07.24	Nodul a,...3. Specificatia materialelor din metal	SRL "Geo-Cad-Proiect" mun. Balti	

Copertina C2 sc. 1:50

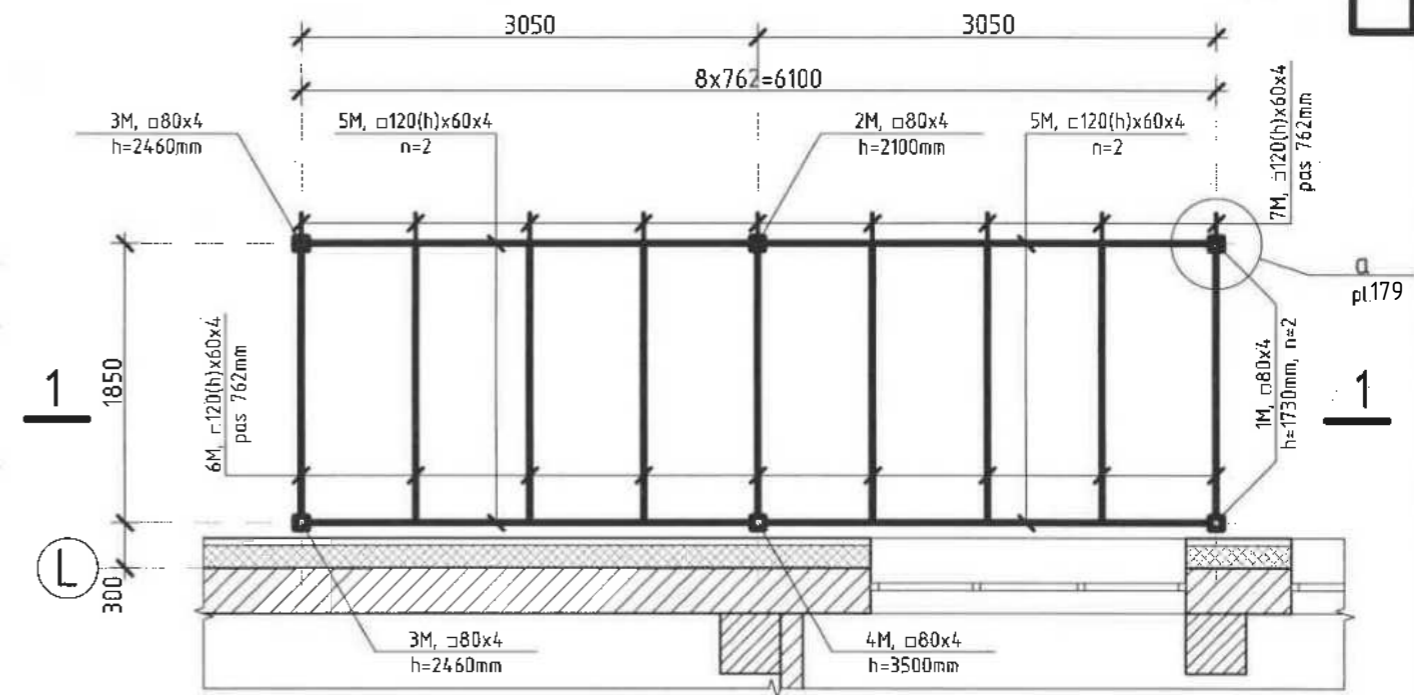


1-1 sc. 1:50

- 1. Tabla cutata LK 35, $\delta=0,5\text{mm}$
- 2. Longrini de acoperis 120(h)x60x4, pas=762mm



Schema elementelor de rezistenta a Copertinei C2 sc. 1:50



Proiectant de proiecte OSB
Paateleiclu Olga
Domeniile B.1,2
Nr. de inregistrare a avizului 245/2024
Valabil de la 21.01.2020 pînă la 21.01.2025

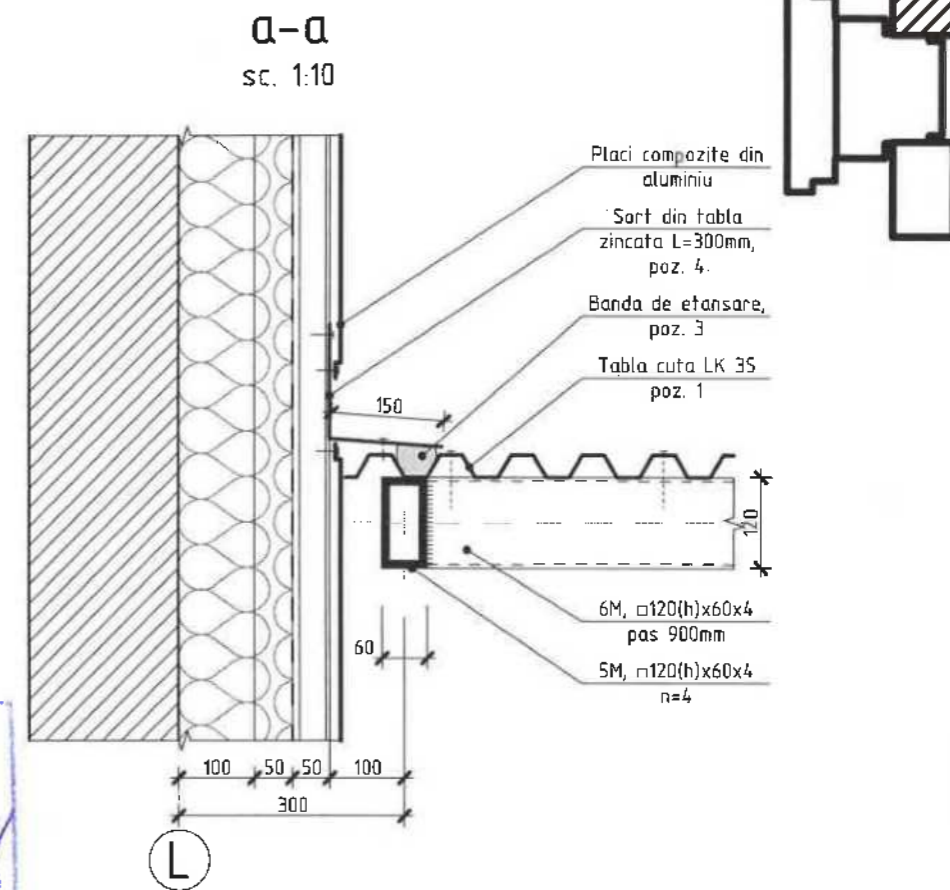
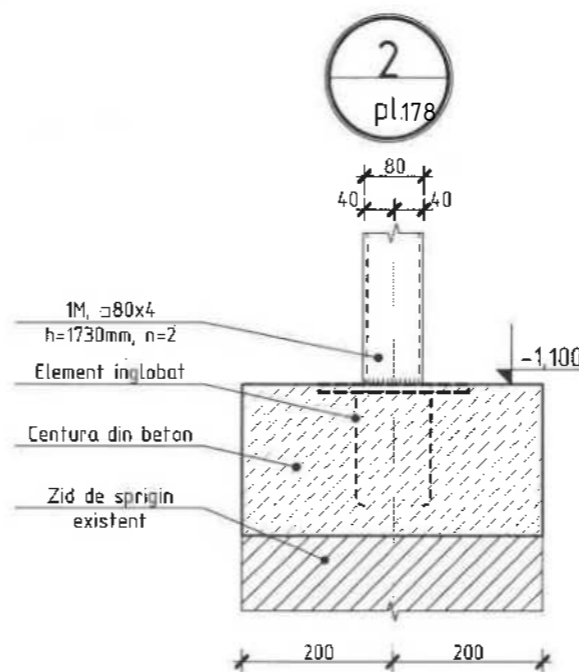
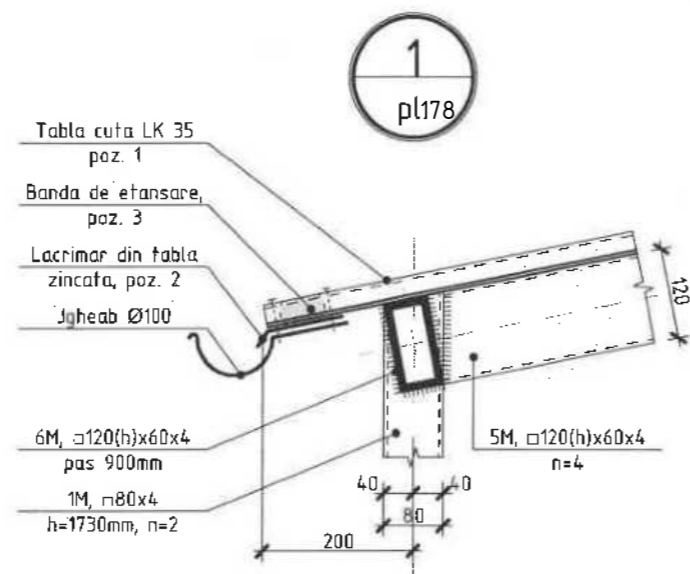
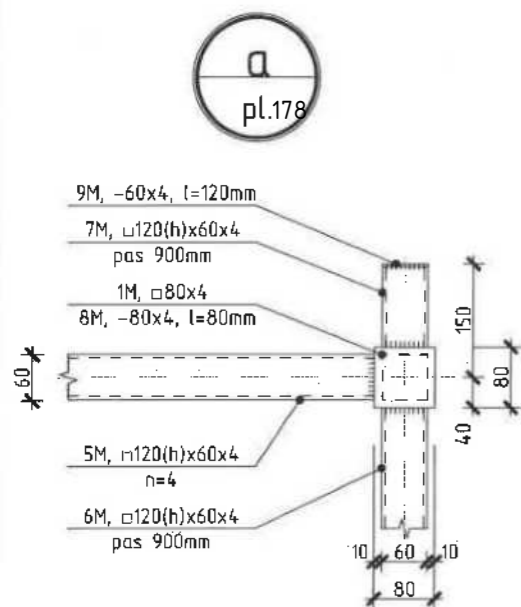
Nota:

1. Sectiunea a-a vezi pl.179
2. Specificatia materialelor vezi pl.179



2024	05.04-D/24-2-1-SAC	Reparatia capitala a LT "Vasile Alecsandri" cu evidentierea a 3 etape: I-amenajarea teritoriului; II-renovarea grupurilor sanitare; III-termoizolarea fatadelor din str. Ivan Konev, nr.16/A, mun. Balti	faza	plansa	planse
A.S.P	Mihaila V.	07.24	LT "Vasile Alecsandri"	PE	178
I.S.P	Hihlat Em.	07.24	Etapa III - termoizolarea fatadelor Blocul C		
Elaborat	Mihaila V.	07.24	Copertina C2. Schema elementelor de rezistenta. Sectiunea 1-1	SRL "Geo-Cad-Proiect" mun. Balti	

Nr. inve. a orig. Data si semnatura Nr. inve. schim.



Verificator de proiecte OSB
Panteleiciuc Olga
 Domeniile B.1
 Nr. de inregistrare a avizului 245/2024
 Valabil de la 21.01.2020 pînă la 21.01.2025

Specificatia materialelor

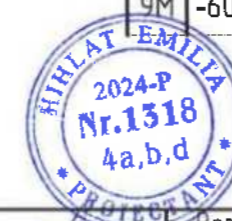
Pozitia	Denumirea	Cantitate	Unitate de masura	Nota
1	Tabla cutata LK 35, δ=0,5mm (culoare gri, RAL 7010)	14,08	m ²	
2	Lacrimar din tabla zincata, δ=0,5mm, L=150mm	2,15	m	0,32 m ²
3	Banda de etansare	8,70	m	
4	Sort din tabla zincata, δ=0,45mm, L=300mm (culoare gri, RAL 7010)	6,55	m	1,97 m ²
	Jgheab Ø100mm	2,15	m	
	Burlan Ø80mm	1,9	m	

Specificatia materialelor din metal

Pozitia	Denumirea	buc.	Massa un. kg	Nota
1M	□80x4 GOST 30245-2003, l=1730mm	2	15,95	31,90 kg
2M	□80x4 GOST 30245-2003, l=2100mm	1	19,36	19,36 kg
3M	□80x4 GOST 30245-2003, l=2460mm	2	22,68	45,36 kg
4M	□80x4 GOST 30245-2003, l=3500mm	1	32,27	32,27 kg
5M	□120x60x4 GOST 30245-2003, l=3000mm	4	31,44	125,76 kg
6M	□120x60x4 GOST 30245-2003, l=1800mm	9	18,86	169,74 kg
7M	□120x60x4 GOST 30245-2003, l=150mm	9	1,57	14,13 kg
8M	-80x4 GOST 103-76 l=80mm	6	0,20	1,20 kg
9M	-60x4 GOST 103-76 l=120mm	9	0,23	1,61 kg

Nota:

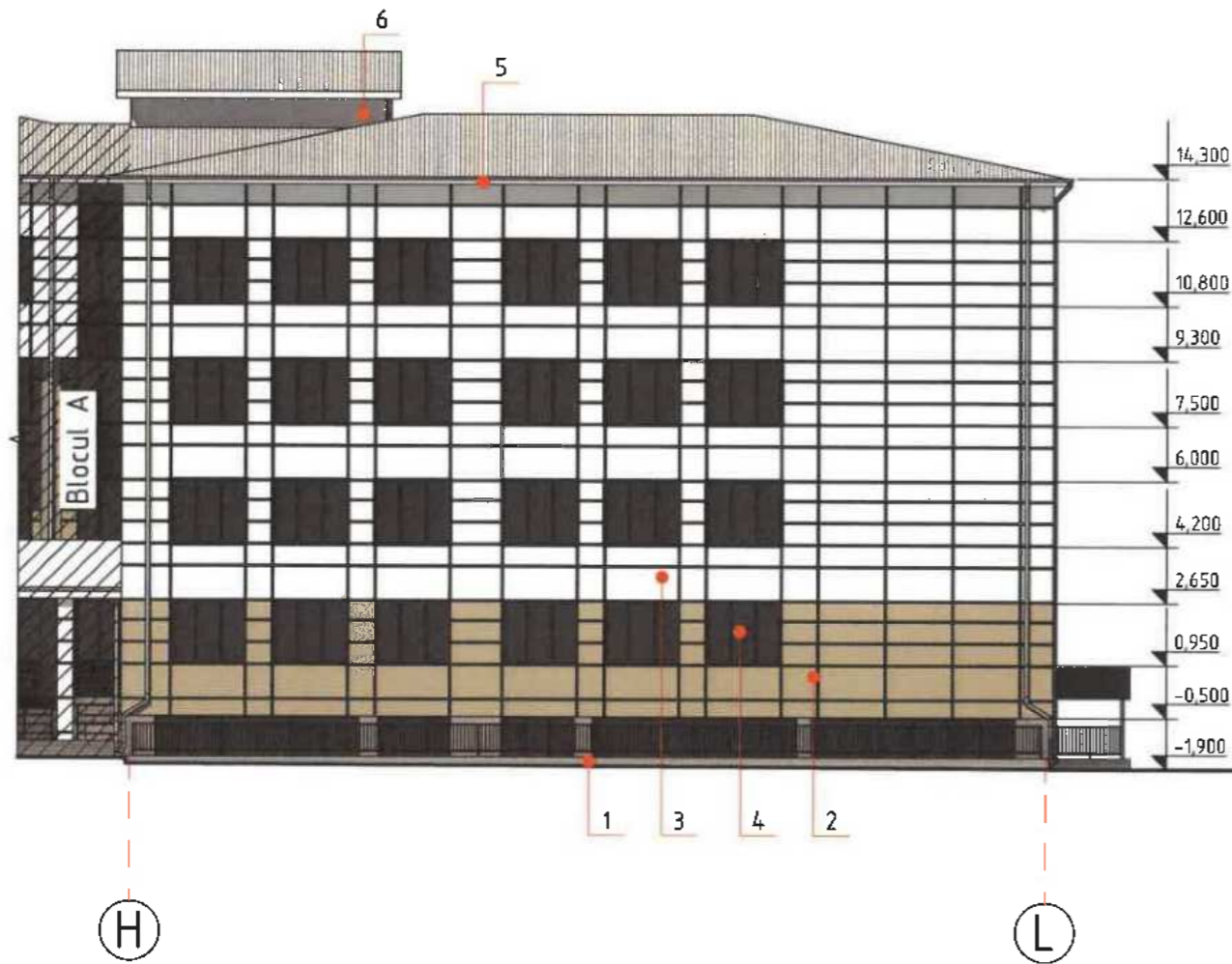
1. Plansa data vezi cu pl. 178
2. Toate imbinarile prin sudura se vor efectua cu electrozi tip E-42 GOST 9467-75, imbinarea de sudura cu inaltimea h=4mm, lungimea - pe toata lungimea imbinarii.
3. Dupa executarea lucrarilor de sudura imbinarile trebuie curatite si executata grunduirea.
4. Protectia anticoroziva a constructiilor din metal se va efectua in corespundere cu СНУП 2.03.11-85 "Защита строительных конструкций от коррозии". Constructiile din metal trebuie sa fie grunduite cu 1 strat de grund epoxidic IZOCOR GE3000, urmata de vopsirea cu vopsea epoxidica bicomponenta ZOCOR VE3000 cu grosimea 100 мкм (de culoare gri atracit).



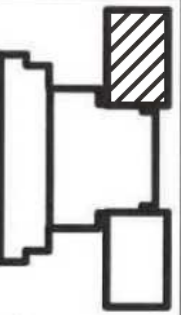
Nr. inv. a orig. Data si semnatura Nr. inv. schim.

2024	05.04-D/24-Z-TASAC	Reparatia capitala a LT "Vasile Alecsandri" cu evidentierea a 3 etape: I- amenajarea teritoriului; II-renovarea grupurilor sanitare; III-termoizolarea fatadelor din str. Ivan Konev, nr.16/A, mun. Balti		
A.S.P	Mihaila V.	07.24	faza	plansa
I.S.P	Hihlal Em.	07.24	PE	179
Elaborat	Mihaila V.	07.24	Nodul a, 1 si 2. Sectiunea a-a. Specificatia materialelor din metal	
			SRL "Geo-Cad-Proiect" mun. Balti	

Fatada in axe H-L
sc. 1:200



Fatada in axe 8-5
sc. 1:200



Nr.inve.a orig. Data si semnatura Nr.inve.schim.

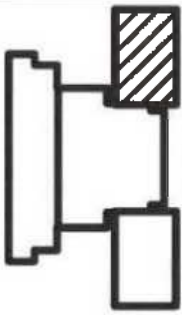
Nota:

1. Specificatia materialele de finisare a fatadelor vezi pl.155
2. Solutia cromatica a materialelor vezi "Fisa coloristica" pl.181

Verificator de proiecte C27
Postolachi Valeriu
Domeniile A.1,2,3,4
Nr. de inregistrare a avizului 150/2024
Valabil de la 21.01.2020 pînă la 21.01.2025

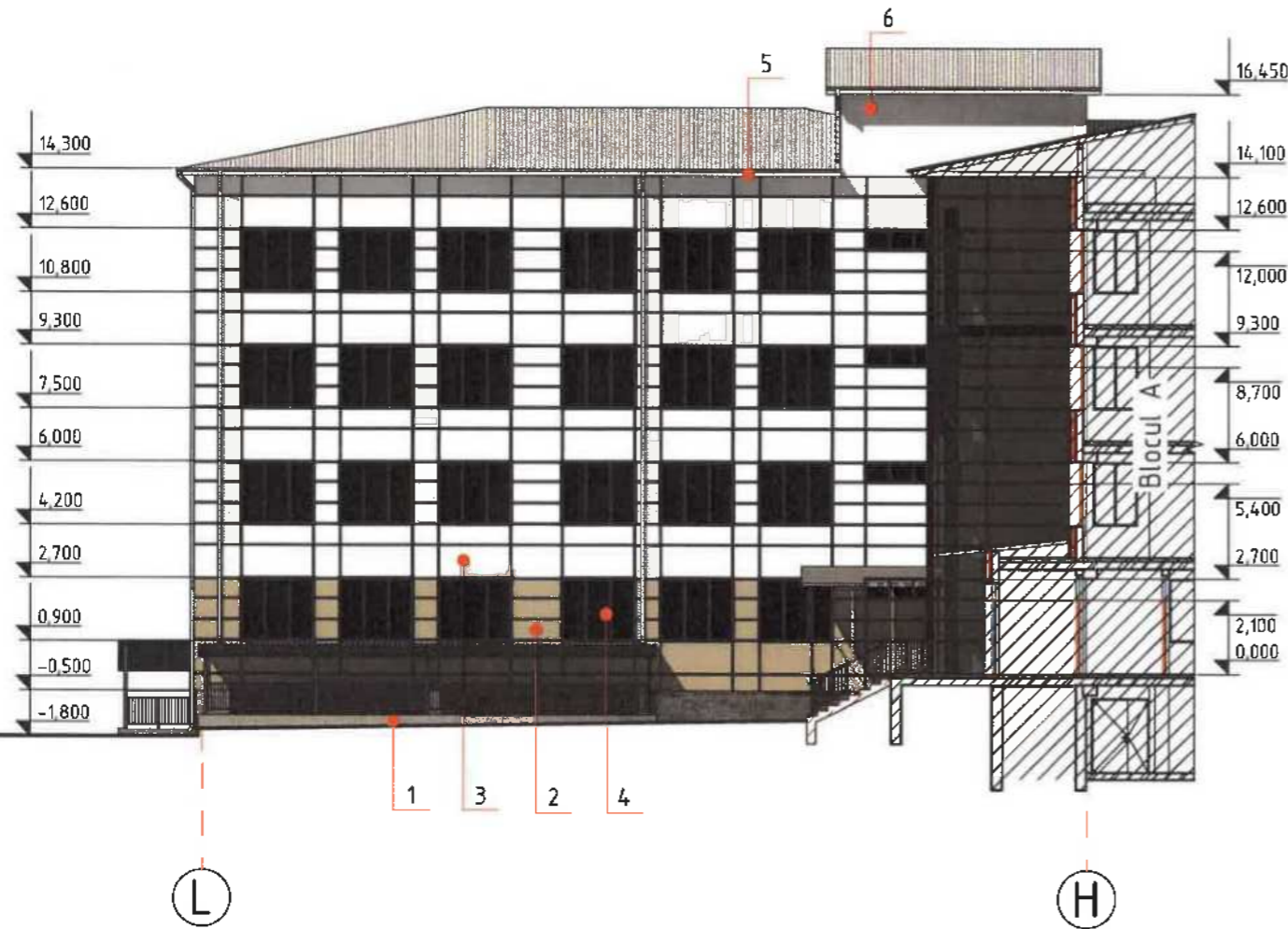


2024	05.04-D/24-2-1-SAC	33.1	Reparatia capitala a LT "Vasile Alecsandri" cu evidentierea a 3 etape: I- amenajarea teritoriului; II-renovarea grupurilor sanitare; III-termoizolarea fatadelor din str. Ivan Konev, nr.16/A, mun. Balti	faza	plansa	planse
A.S.P	Mihaila V.	07.24	LT "Vasile Alecsandri"	PE	180	
I.S.P	Hihtat Em.	07.24	Etapa III - termoizolarea fatadelor Blocul C			
Elaborat	Mihaila V.	07.24	Fatada in axe H-L si 8-5 prezentarea coloristica	SRL "Geo-Cad-Proiect" mun. Balti		



Fatada in axe L-H

sc. 1:200



Fisa coloristica

Pozitia	Suprafata finisarii	Factura	Denumirea	Suprafata, m ²	Nota
1	Soclu		Gresie portelanat de exterior, gri	144,34	
2	Perete		Placi compozite din aluminiu ignifuge, bej	216,06	
3	Perete		Placi compozite din aluminiu ignifuge, alba	827,24	
4	Usi si ferestre		Blocuri din aluminiu, culoare alba	-	Vezi specificatia blocurilor de usa si fereastra
5	Streasina		Tabla cutata LS8, culoare alba	-	Vezi specificatia materialelor de finisare a stresenii
6	Perete		Vopsea emailata pentru beton, culoare alba	45,50	

Verificator de proiecte 027
Postolachi Valeriu
 Domeniile A.1,2,3,4
 Nr. de inregistrare a avizului: 150/2024
 Valabil de la 21.01.2020 pînă la 21.01.2025

MIRILA VEACESLAV
 2024P
 15.12.06
 39.5

Nota:

1. La finisarea fatadelor se vor folosi materiale de constructii care corespund standartelor R.Moldova, normativelor antiincendiar si sanitar.
2. Inainte de lucrarile de finisare toate suprafetele peretilor se vor curata de praf si se vor grundui.
3. Specificatia materialele de finisare a fatadelor vezi pl.155

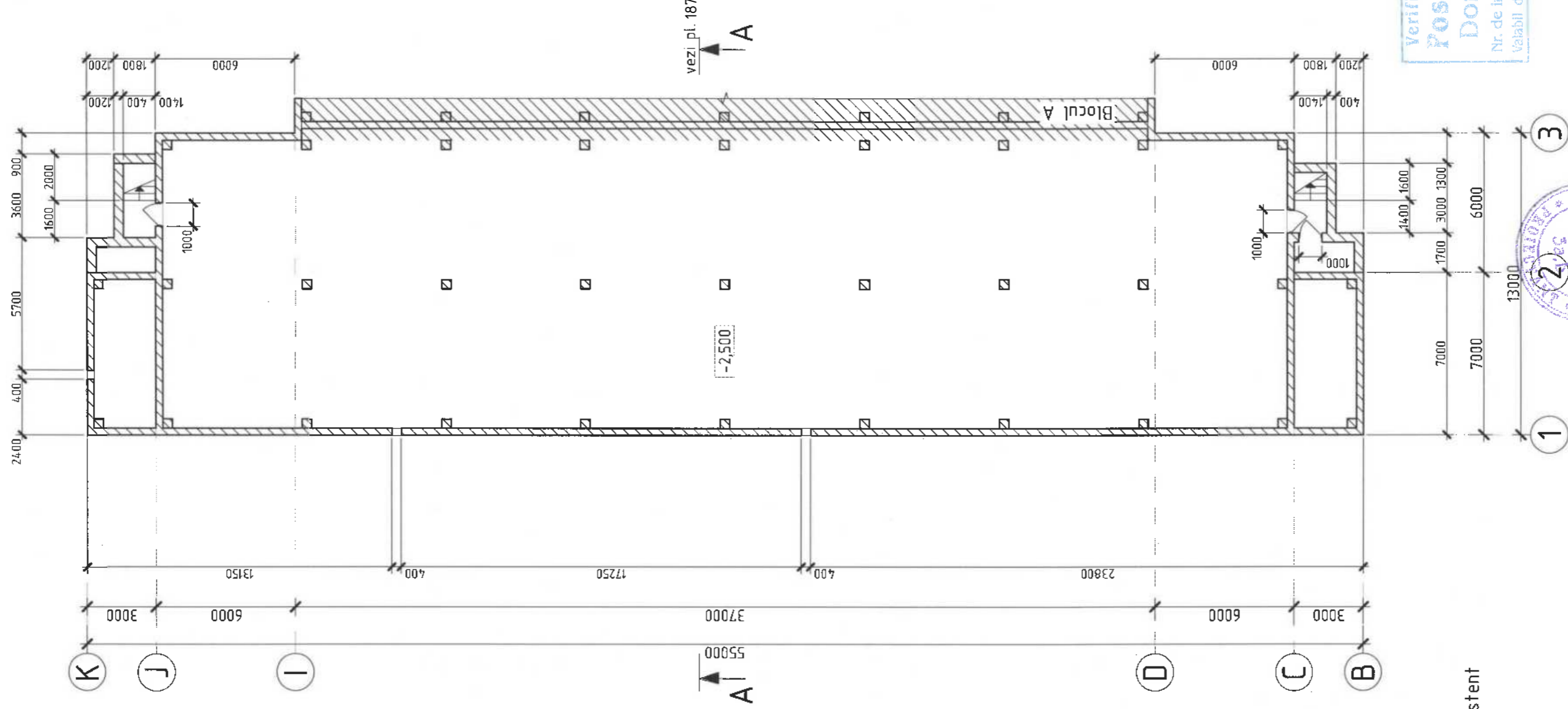
2024	05.04-D/24-2-1/SAE	Reparatia capitala a LT "Vasile Alecsandri" cu evidentierea a 3 etape: I- amenajarea teritoriului; II-renovarea grupurilor sanitare; III-termoizolarea fatadelor din str. Ivan Konev, nr.16/A, mun. Balti				
A.S.P	Mihaila V.	07.24	LT "Vasile Alecsandri"	faza	plansa	planse
I.S.P	Hihlat Em.	07.24	Etapa III - termoizolarea fatadelor Blocul C	PE	181	
Elaborat	Mihaila V.	07.24	Fatada in axe H-L prezentarea coloristica. Fisa coloristica	SRL "Geo-Cad-Proiect" mun. Balti		

Nr. inv. a orig. Data si semnatura Nr. inv. schim.

Nr.inve.a orig Data si semnatura Nr.inve.schim.

Plan releveu cota -2,500

sc.1:200



- Perete existent

Verificator de proiecte 027
Postolachi Valeriu
 Domeniile A.1.2.3.4
 Nr. de inregistrare a avizului 150/2024
 Valabil de la 21.01.2020 pînă la 1.01.2025

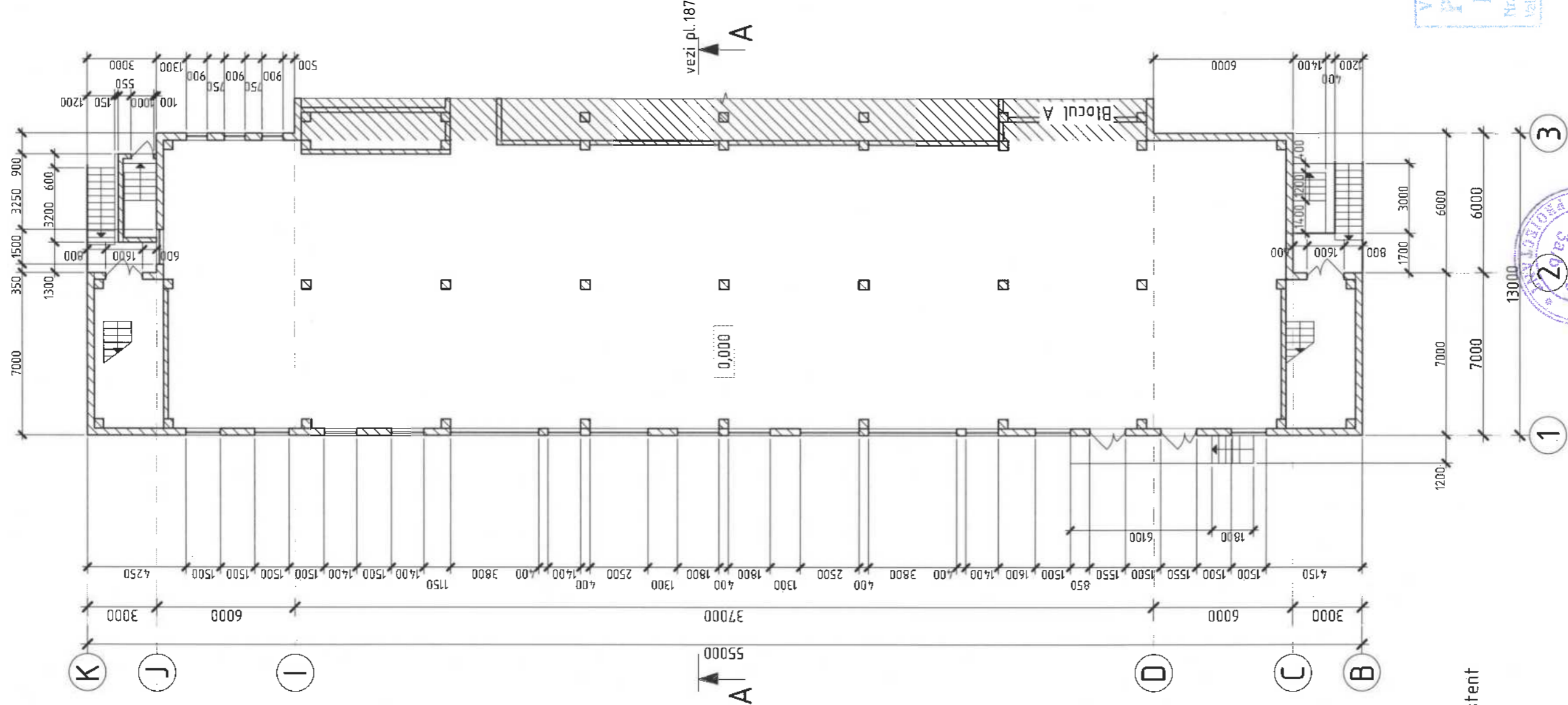


2024	05.04-0/24-2-1-SAC	Reparatia capitala a LT "Vasile Alecsandri" cu evidentierea a 3 etape: 1- amenajarea teritoriului, 2- renovarea grupurilor sanitare, 3- termoizolarea fatadelor din str. Ivan Kanev, nr.16/A, mun. Balti.	
A.S.P	Mihaila V.	07.24	07.24
I.S.P	Hihat Em.	07.24	07.24
Elaborat	Mihaila V.	07.24	07.24
Etapa III - termoizolarea fatadelor Blocul B		faza	plansa
Plan releveu cota -2,500		PE	182
SRL "Geo-Cad-Proiect"		mun. Balti	

Nr. in.ve.a orig Data si semnatura Nr.inve.schim.

Plan releveu cota 0,000

sc.1:200



- Perete existent

Verificator de proiecte 027
Postolachi Valeriu
 Domeniile A.1.2.3/4
 Nr. de inregistrare a avizului 250/2024
 Valabil de la 21.01.2020 pînă la 21.01.2025



2024	05.04-D/24-2-1-SR	Reparatia capitala a LT "Vasile Alecsandri" cu evidentierea a 3 etape: I - amenajarea teritoriului; II - renovarea grupurilor sanitare; III - termoizolarea fatadelor din str. Ivan Konev, nr.16/A, mun. Balti	
A.S.P	Mihaila V.	07.24	LT "Vasile Alecsandri"
I.S.P	Hihlat Em.	07.24	Etapa III - termoizolarea fatadelor Blocul D
Elaborat	Mihaila V.	07.24	

faza	plansa	planse
PE	183	

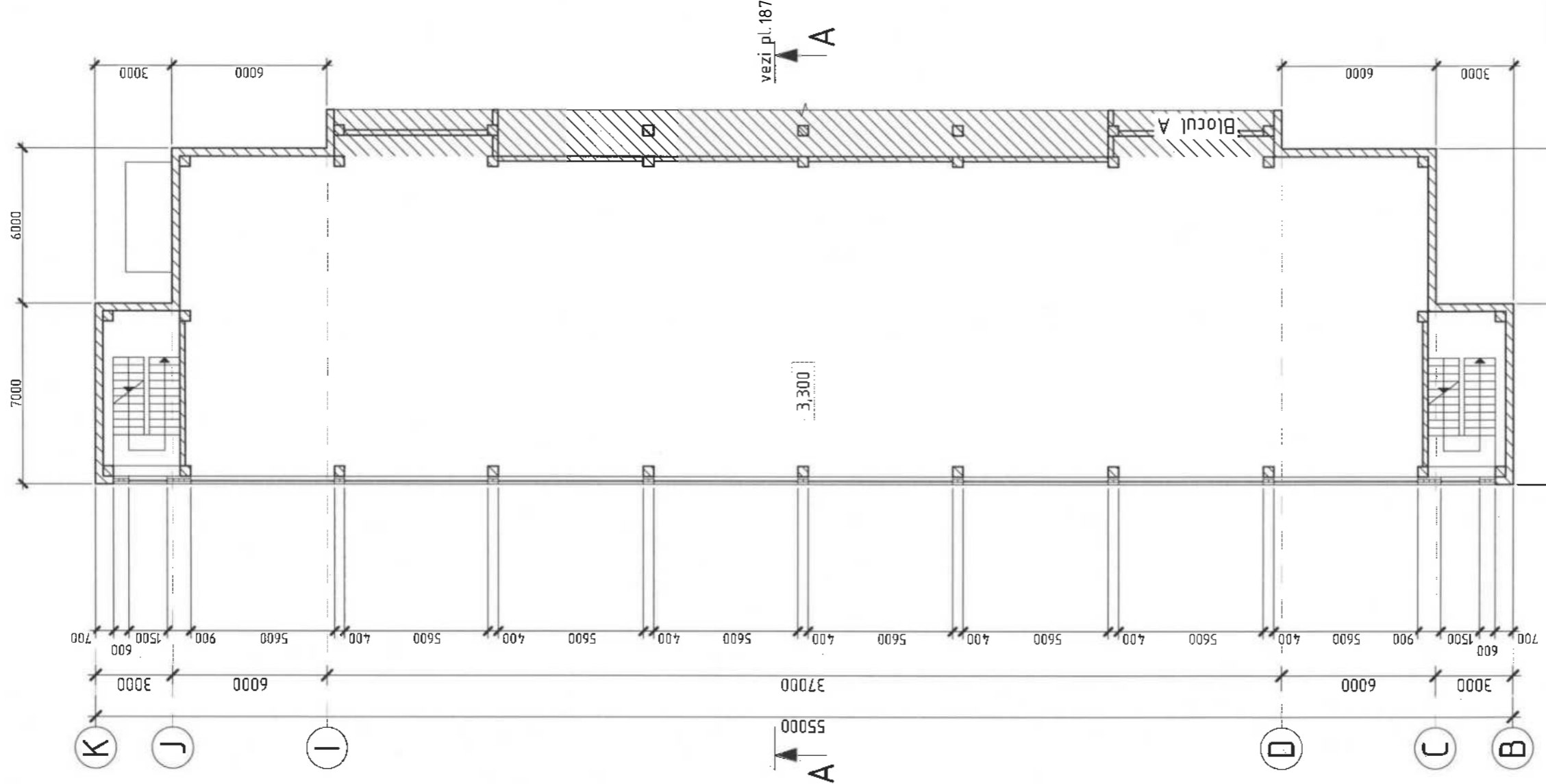
Plan releveu cota 0,000

SRL "Geo-Cad-Proiect" mun. Balti

Nr. inve. a orig Data si semnatura Nr. inve. schim.

Plan releveu cota 3,300

sc. 1:200



- Perete existent

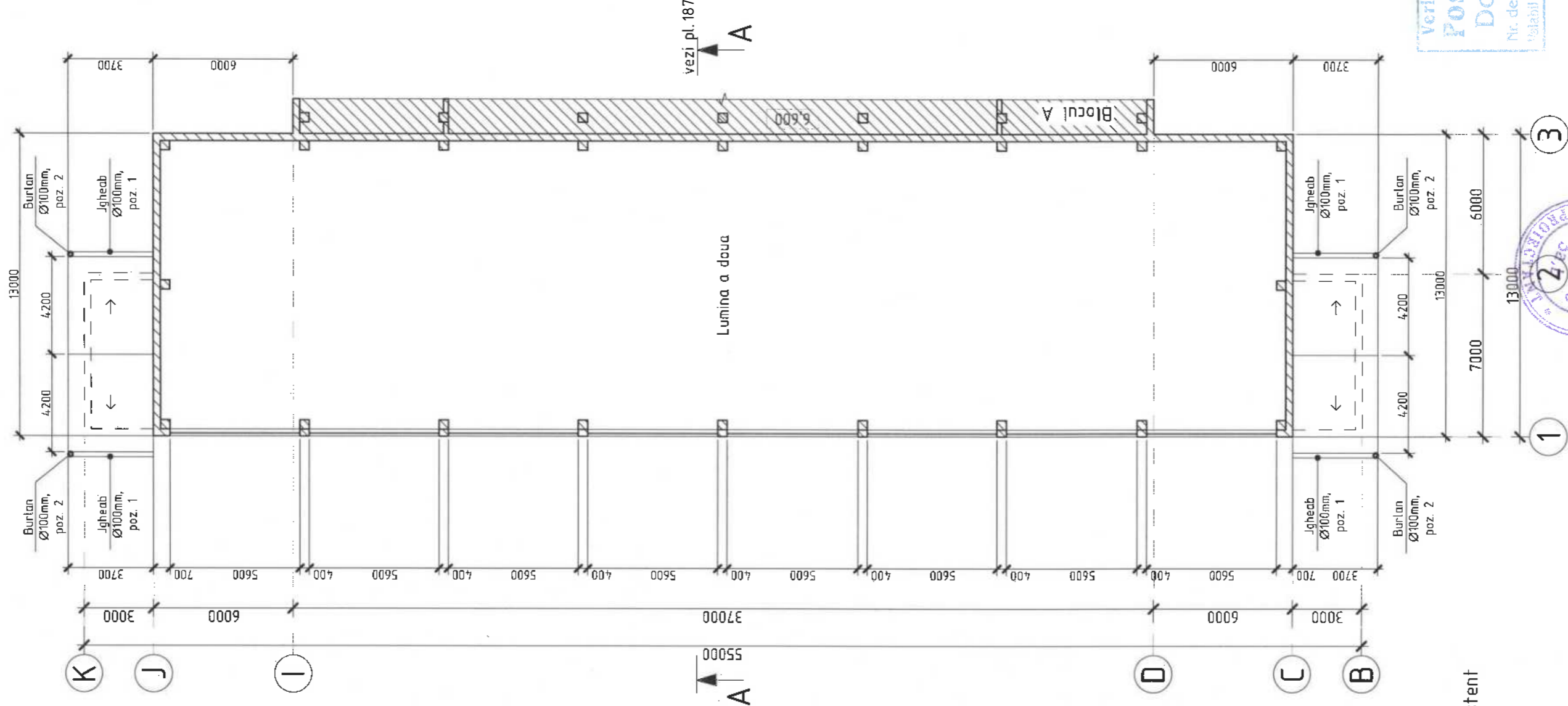
Verificator de proiecte 027
Postolachi Valeriu
 Domeniile A.1, 2, 3/4
 Nr. de inregistrare a avizului 180/2024
 Valabil de la 21.01.2020 pînă la 21.01.2025

1 2 3

2024	05.04-D/24-2	SAC	Reparatia capitala a LT "Vasile Alecsandri" cu evidentierea a 3 etape - amenajarea teritoriului; II-renovarea grupurilor sanitare; III-termoizolarea fatadelor din str. Ivan Konev, nr 16/A, mun. Balti
A.S.P	Mihaila V.	07.24	LT "Vasile Alecsandri" - Blocul D Etapa III - termoizolarea fatadelor
I.S.P	Hihlat Em.	07.24	
Elaborat	Mihaila V.	07.24	
Plan releveu cota 3,300			faza planşa planse
SRL "Geo-Cad-Proiect"			PE 184
mun. Balti			

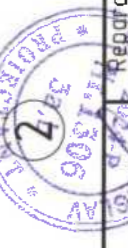
Nr. inve. a orig. Data si semnatura. Nr. inve. schim.

Plan releveu cota 6,600 sc. 1:200



- Perete existent

Verificator de proiecte 027
Postolachi Valeriu
 Domeniile A.1,2,3,4
 Nr. de inregistrare a avizului 250/2021
 Stabilibil de la 21.01.2020 pînă la 21.01.2025

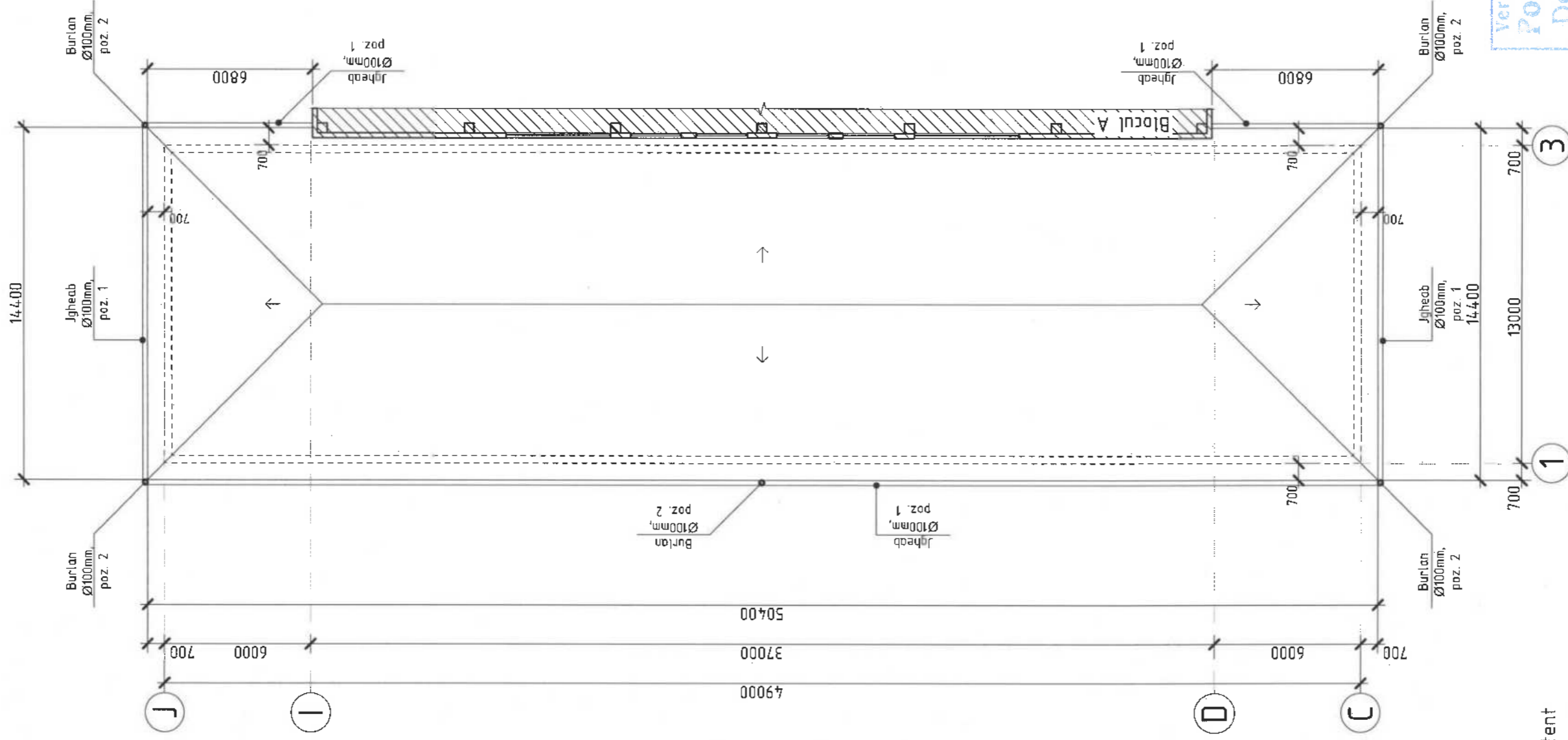


2024	05.04-D/24-2-13AC	Reparatia caprila a LT "Vasile Alecsandri" cu evidentierea a 3 etape: - amenajarea teritoriului; Il-renovarea grupurilor sanitare; Il-termoizolarea fatadelor din str. Ivan Konev, nr.16/A, mun. Balti.	
A.S.P	Mihaila V.	07.24	07.24
I.S.P	Hihat Em.	07.24	07.24
Elaborat	Mihaila V.	07.24	07.24
Etapa III - termoizolarea fatadelor Blocul D		faza	planasa
Plan releveu cota 6,600		PE	185
SRL "Geo-Cad-Proiect"		mun. Balti	

Nr.inve.a.orig Data si semnatura Nr.inve.schim.

Plan releveu acoperis

sc.1:200

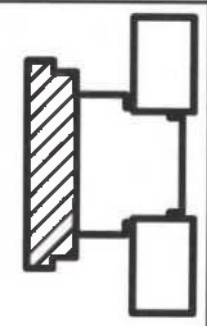


Verificator de proiecte 027
Postolachi Valeriu
 Domeniile A.1.2.3.A
 Nr. de inregistrare a avizului 250/2024
 Valabil de la 21.01.2020 pînă la 21.01.2025

- Perete existent



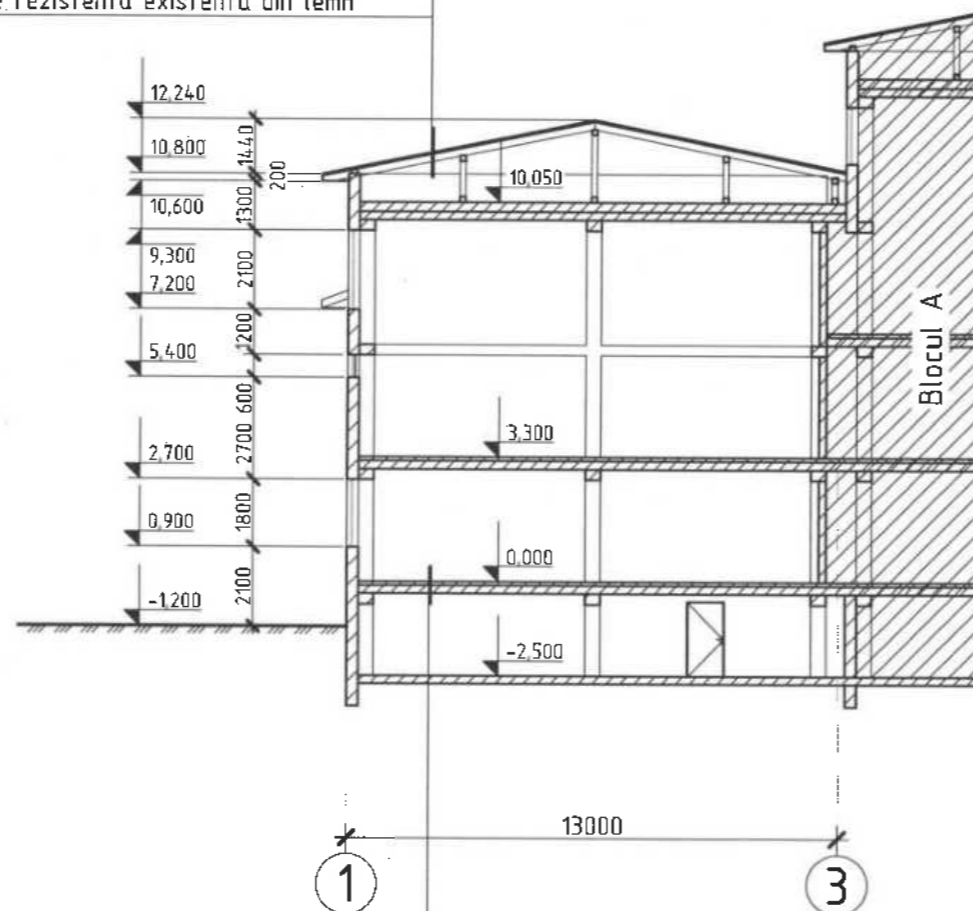
2024	05.04-D/24-2	SAC	Reparatia capitala a LT "Vasile Alecsandri" cu evidentierea a 3 etape: I - amenajarea teritoriului; II - renovarea grupurilor sanitare; III - termoizolarea fatadelor din str. Ivan Konev, nr.16/A, mun. Balti	
A.S.P.	Mihaila V.	07.24	LT "Vasile Alecsandri"	faza planșa planșe
I.S.P.	Hihat Em.	07.24	Etapa III - termoizolarea fatadelor Blocul D	PE 186
Elaborat	Mihaila V.	07.24	Plan releveu acoperis	SRL "Geo-Cad-Proiect" mun. Balti.



Secțiunea A-A (relevu)

sc.1:200

- 1. Invelis existent din foi ondulate din asbociment
- 2. Sipca existenta din lemn
- 5. Carcasa de rezistenta existenta din lemn



- 1. Invelis existent a podelei din strat de mortar $\delta=80\text{mm}$
- 2. Planseu existent din panouri prefabricate cu goluri $\delta=220\text{mm}$

Verificator de proiecte 027
Postolachi Valeriu
 Domeniile A.1,2,3,4
 Nr. de inregistrare a avizului 150/2024
 Valabil de la 21.01.2020 până la 21.01.2025



Nr.inve.a.orig./Data si semnatura/Nr.inve.schim.

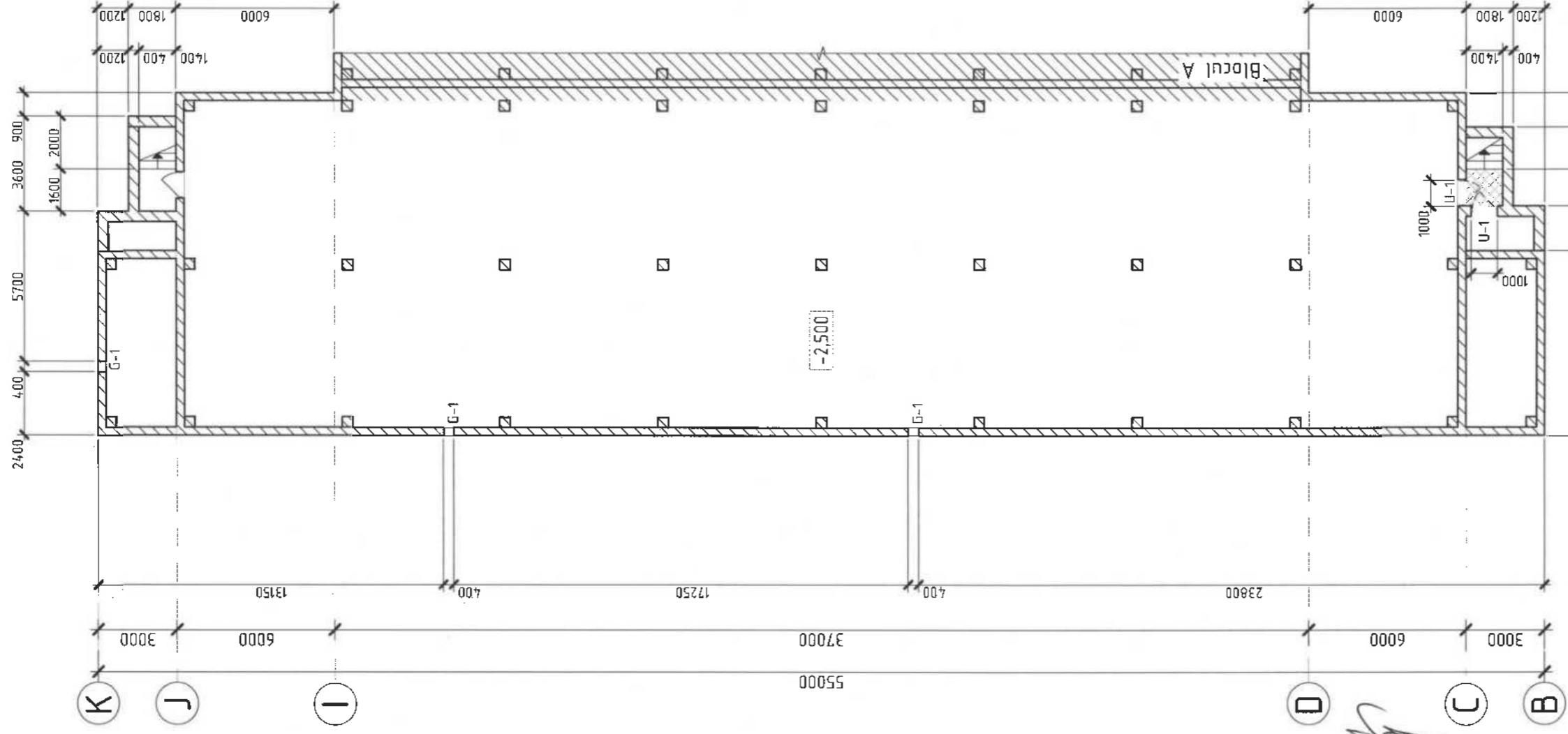
- Perete existent

2024	05.04-D/24-21-SAC	Reparatia capitala a LT "Vasile Alecsandri" cu evidentierea a 3 etape: I-amenajarea teritoriului; II-renovarea grupurilor sanitare; III-termoizolarea fatadelor din str. Ivan Konev, nr.16/A, mun. Balti			
A.S.P	Mihaila V.	07.24	faza	planşa	planşe
I.S.P	Hihlat Em.	07.24	PE	187	
Elaborat	Mihaila V.	07.24	SRL "Geo-Cad-Proiect"		mun. Balti

Nr. inve. a. orig.	Data si semnatura	Nr. inve. schim.
--------------------	-------------------	------------------

Plan demontari cota -2,500

sc.1:200



Verificator de proiecte 027
Postolachi Valeriu
 Domeniile A.1.2.3.4
 Nr. de inregistrare a avizului 150/2024
 Valabil de la 21.01.2020 pînă la 21.01.2025

- Perete existent
- Bloc de usa demontat
- Constructii si invelisuri existente demolate si demontate

- Nota:**
- Conform proiectului sînt preconizate urmatoarele tipuri de lucrari de demolare si demontare:
 - Demontarea timplariei exterioare existente din metal.
 - Lucrarilor de curatare a muchiilor gaturilor de fencuiala si finisarea existenta.
 - Demontarea si demolarea elementelor constructive deteriorate a scarilor de acces la demisol.
 - Lucrarile de demolare vor consta in executarea, prin talerea constructiilor supuse demolarii la dimensiuni mici, usor de a le deplasa.
 - Volumele lucrarilor de demontare vezi "Specificatia lucrarilor de demolare si demontare" pl.195
 - Lucrarile de demolare vor fi efectuate in conformitate NCM A.08.01:2013 Organizarea constructiilor" si NCM A.08.02:2014 "Securitatea si sanatatea muncii in constructii".
 - Transportarea si depozitarea rezidurilor se va efectua la distanta de 15 km pe teritoriul poligonului de colectare a gunoajului.

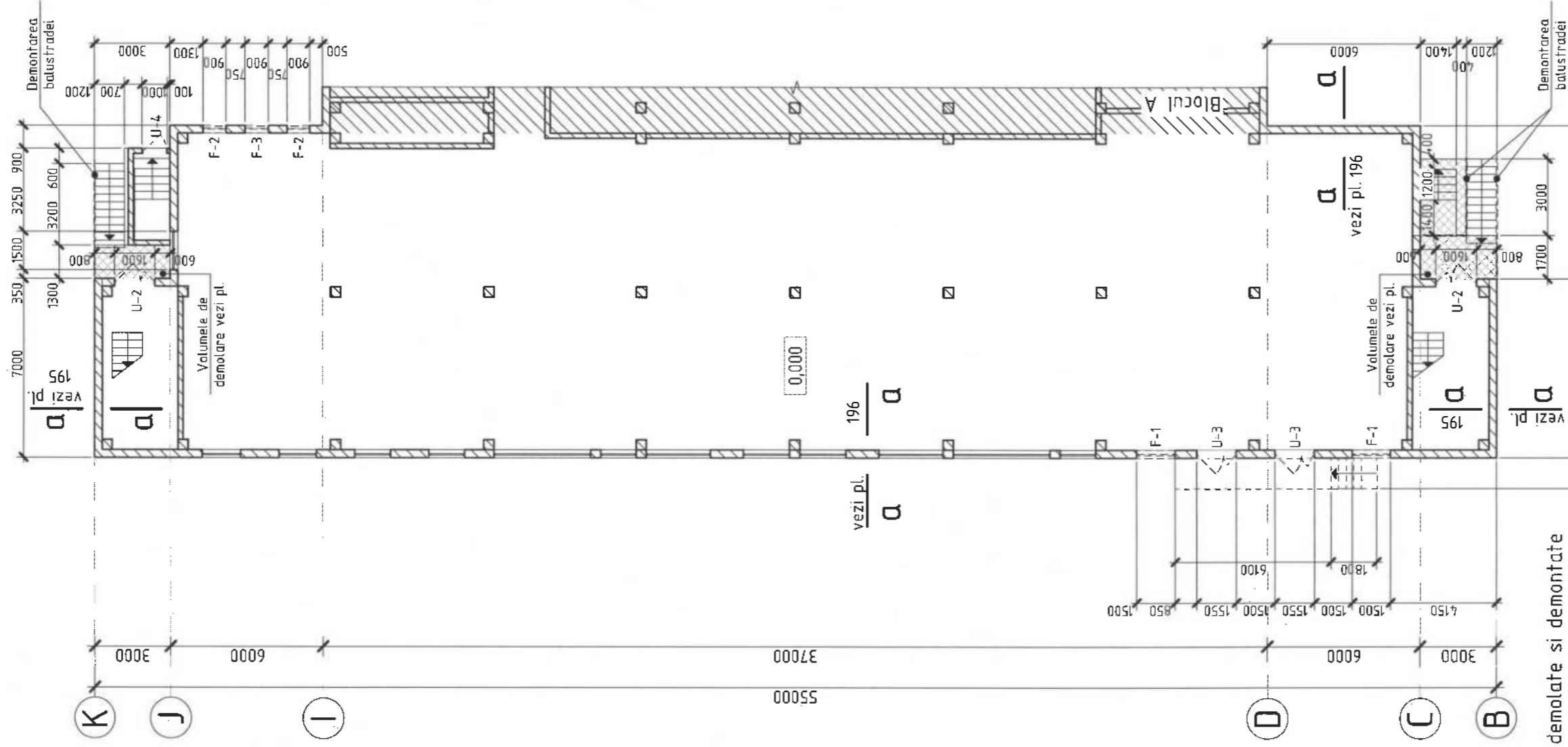
1918C
 PROIECT
 SA
 2
 3

2024	05.04-D/24-2-1-SAC	Reparatia capriata a LT "Vasile Alecsandri" cu evidentierea a 3 etape: I - amenajarea teritoriului; II - renovarea grupurilor sanitare, III - termoizolarea fatadelor din str. Ivan Konev, nr.16/A, mun. Balti.	
A.S.P	Mihaila V.	07.24	Etapa III - termoizolarea fatadelor Blocul D
I.S.P	Hihlat Em.	07.24	
Elaborat	Mihaila V.	07.24	
Plan cota -2,500 (demolari si demontari)		faza	plansa
		PE	:188
		SRL "Geo-Cad-Proiect" mun. Balti	

Nr. inve. a. orig. Data si semnatura Nr. inve. schim.

Plan demontari cota 0,000

sc.1:200



verificator de proiecte 027
Postolachi Valeriu
 Domeniile A.1,2,3.4
 Nr. de inregistrare a avizului
 valabil de la 21.01.2020 până la 21.01.2025

- Perete existent
- Bloc de usa demontat
- Bloc de fereastră demontat
- Constructii si invelisuri existente demolate si demontate

- Nota:**
1. Conform proiectului sunt preconizate urmatoarele tipuri de lucrari de demolare si demontare:
 - Demontarea timplariei exterioare existente din lemn, metal si PVC.
 - Lucrarilor de curatare a muchurilor, golurilor de tencuiala si finisarea existenta.
 - Indepartarea grilajului de protectie existent din metal.
 - Demontarea si demolarea elementelor constructive deteriorate a scariilor de acces la demisol si a pragurilor.
 2. Lucrarile de demolare vor consta in executarea prin taierea constructiilor supuse demolarii la dimensiuni mici, usor de a le deplasa.
 3. Volumele lucrarilor de demontare vezi "Specificatia lucrarilor de demolare si demontare" pl. 195
 4. Lucrarile de demolare vor fi efectuate in conformitate NCM A.08.01:2013 "Organizarea constructiilor" si NCM A.08.02:2014 "Securitatea si sanatatea muncii in constructii".
 5. Transportarea si depozitarea reziduurilor se va efectua la distanta de 15 km pe teritoriul poligonului de colectare a guniului.

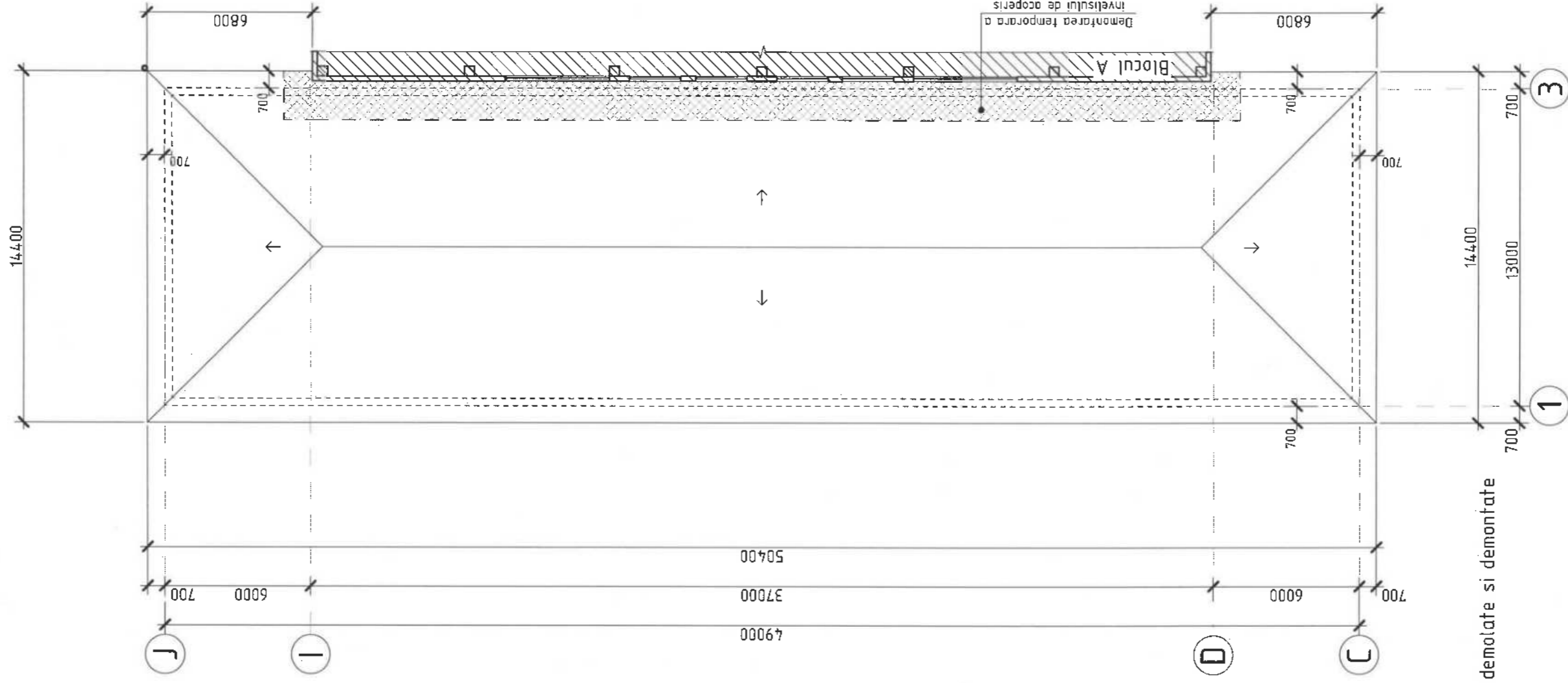


2024	05.04-D/24-2-SAC	Reparatia capitala a LT "Vasile Alecsandri" cu evidentierea a 3 etape: I - amenajarea teritoriului, II - renovarea grupurilor sanitare; III - termoizolarea fatadelor din str. Ivan Konev, nr. 16/A, mun. Balti
A.S.P	Mihaila V.	0724
I.S.P	Hihlat Em.	0124
Elaborat	Mihaila V.	0124
Etapa III - Termoizolarea fatadelor Blocul D		faza planşa planşe
Plan cota 0,000 (demolari si demontari)		PE 189
		SRL "Geo-Cad-Proiect" mun. Balti

Nr.inve.a orig	Data si semnatura	Nr.inve.schim.

Plan demolari acoperis

sc.1:200



Verificator de proiecte 027
Postolachi Valeriu
 Domeniile A.1,2,3,4
 Nr. de inregistrare a avizului **258/2024**
 Valabil de la 21.01.2020 pînă la 21.01.2025

- Perete existent
- Constructii si invelisuri existente demolate si demontate

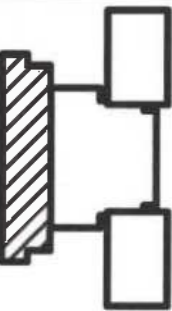
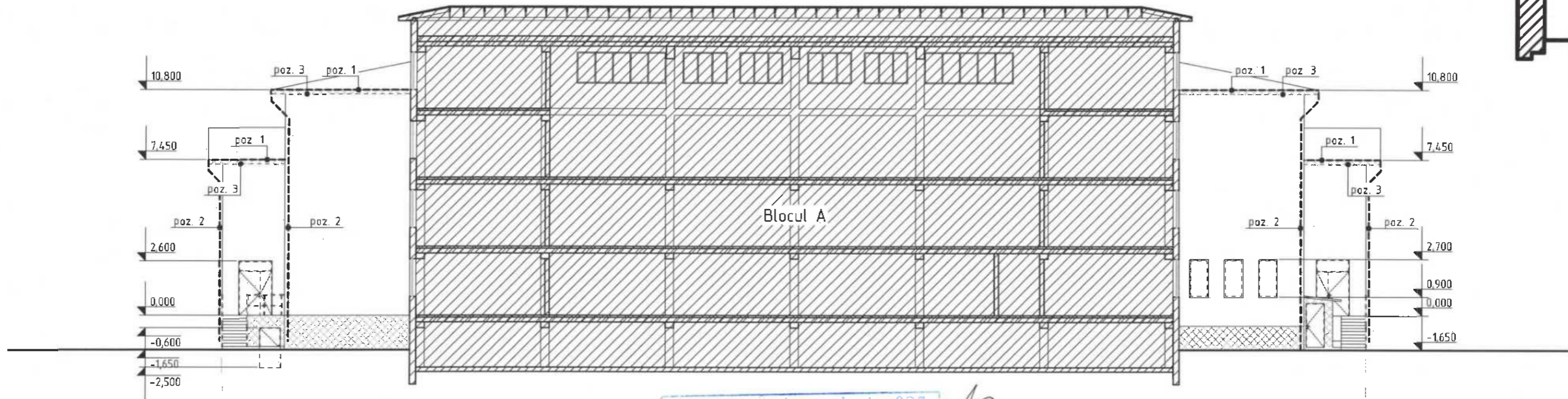
- Nota:**
- Conform proiectului sînt preconizate urmatoarele figuri de lucrari de demolare si demontare:
 - Demontarea sistemelor existente de evacuare a apei pluviale.
 - Demontarea temporara a invelisului existent de acoperis.
 - Lucrarile de demolare vor consta in executarea prin taierea constructiilor supuse demolarii la dimensiuni mici, usor de a le deplasa.
 - Volumele lucrarilor de demontare vezi "Specificatia lucrarilor de demolare si demontare" pl. 196
 - Lucrarile de demolare vor fi efectuate in conformitate NCM A.08.01:2013 "Organizarea constructiilor" si NCM A.08.02:2014 "Securitatea si sanatatea muncii in constructii".
 - Transportarea si depozitarea rezidurilor se va efectua la distanta de 15 km de teritoriul poligonului de colectare a gunoaiului.



2024	05.04-D/24-2-1-SAC	Reparatia capitala a LT "Vasile Alecsandri" cu evidentierea a 3 etape: I - amenajarea teritoriului; II - renovarea grupurilor sanitare; III - termoizolarea fatadelor din str. Ivan Konev, nr.16/A, mun. Balti	
A.S.P	Mihaila V.	07.24	LT "Vasile Alecsandri"
I.S.P	Hihlat Em.	07.24	Etapa III - termoizolarea fatadelor Blocul D
Elaborat	Mihaila V.	07.24	Plan acoperis (demolari si demontari)
			SRL "Geo-Cad-Proiect" mun. Balti

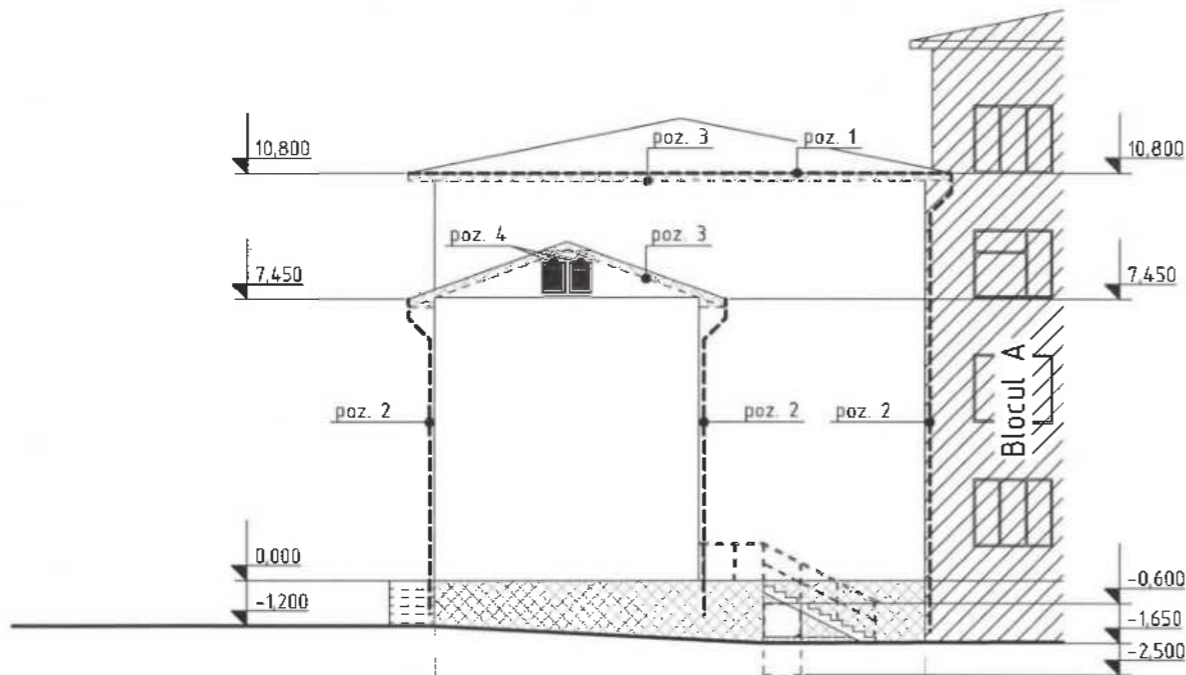
Fatada in axe B-K (demontari)

sc. 1:200



Fatada in axe 1-3 (demontari)

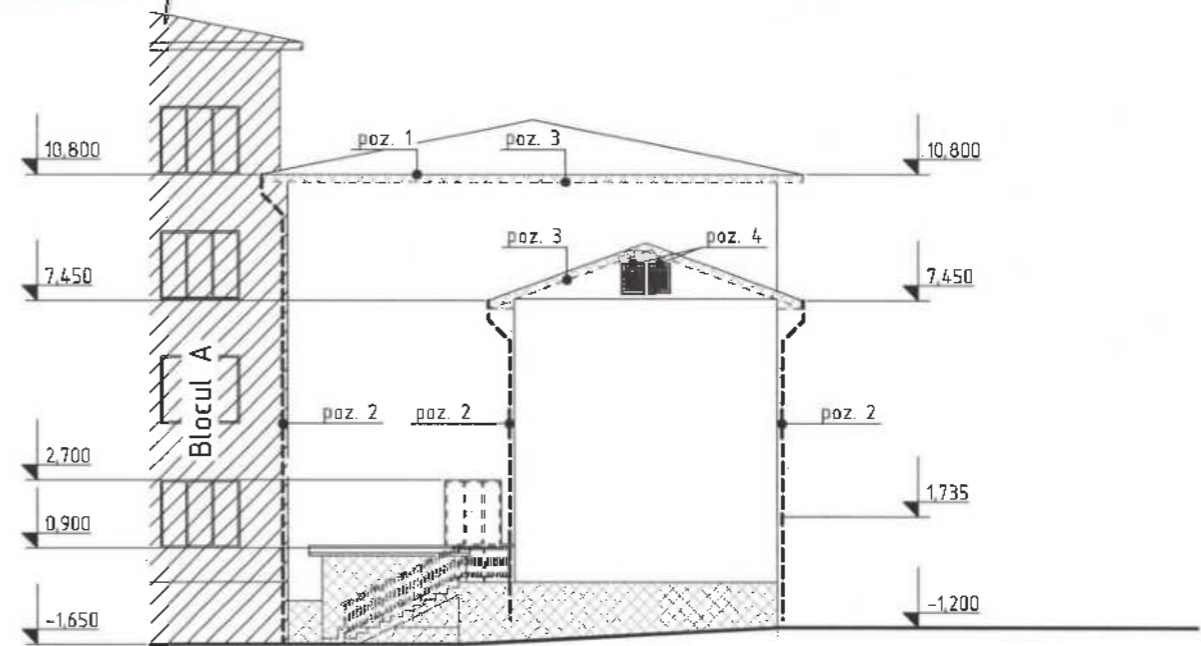
sc. 1:200



Verificator de proiecte 027
Postolachi Valeriu
 Domeniile A.1,2,3,4
 Nr. de inregistrare a avizului 250/2019
 Valabil de la 21.01.2020 pînă la 21.01.2025

Fatada in axe 3-1 (demontari)

sc. 1:200



Nr. inve. orig. Data si semnatura Nr. inve. schim.

--- - Constructii existente demolate

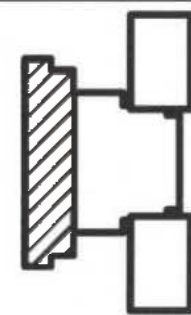
▨ - Constructii si invelisuri existente demolate si demontate

Nota:

1. Specificatia materialele de finisare a fatadelor vezi pl. 196
2. Solutia cromatica a materialelor vezi "Fisa coloristica" pl. 238

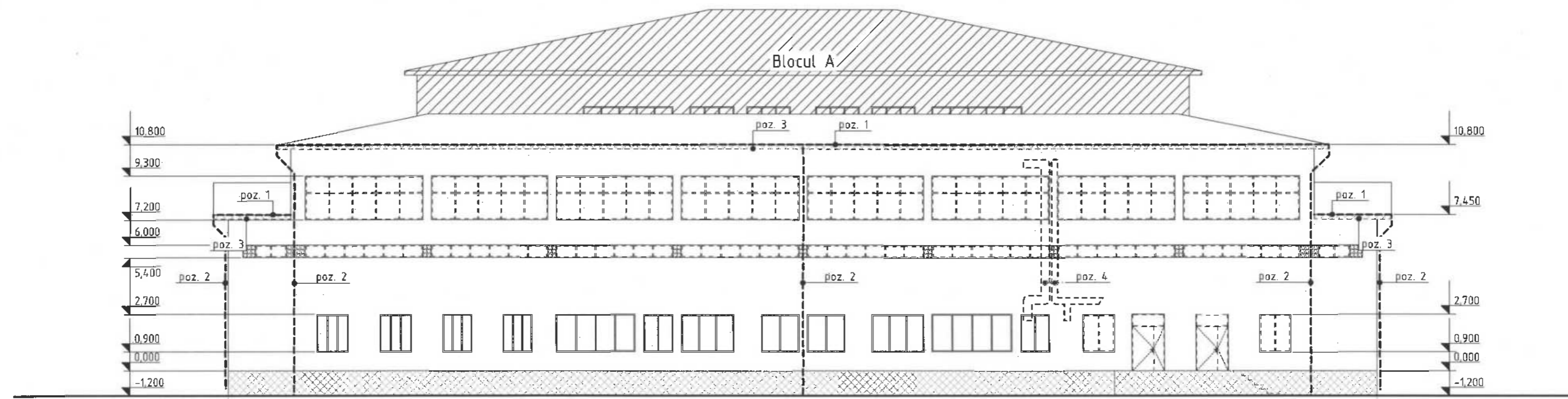


2024	05.04-D/24-2	LSAC	Reparatia capitala a LT "Vasile Alecsandri" cu evidentierea a 3 etape: I- amenajarea teritoriului; II- renovarea grupurilor sanitare; III- termoizolarea fatadelor din str. Ivan Kanev, nr.16/A, mun. Balti	faza	plansa	planse
A.S.P	Mihaila V.	07.24	LT "Vasile Alecsandri"	PE	193	
I.S.P	Hihlat Em.	07.24	Etapa III - termoizolarea fatadelor Blocul D			
Elaborat	Mihaila V.	07.24	Fatada in axe B-K, 1-3 si 3-1 (demontari)	SRL "Geo-Cad-Proiect" mun. Balti		



Fatada in axe K-B (demontari)

sc. 1:200



- ⊕-----⊕ - Constructii existente demolate
- ▨ - Constructii si invelisuri existente demolate si demontate

[Handwritten signature]
 Verificator de proiecte 027
 Postolachi Valeriu
 Domeniile A.1.2.3.4
 Nr. de inregistrare a avizului la 21.01.2025
 Valabil de la 21.01.2020 pînă la 21.01.2025
 250/2024

MIRILA VEACESLAV
 2024-P
 Nr. 1306
 03 b

Nr. inve. a orig. Data si semnatura Nr. inve. schim.

- Nota:**
- Conform proiectului sint preconizate urmatoarele tipuri de lucrari de demolare si demontare:
 - Demontarea glafurilor interioare si exterioare.
 - Demontarea finisajului exterior existent din lemn, PVC si metal.
 - Lucrarilor de curatare a muchilor golurilor de tencuiala si finisarea existenta.
 - Demontarea temporara a cosurilor de ventilare.
 - Demontarea si demontarea elementelor constructive deteriorate a scarii de acces la subsol si a pragurilor.
 - Demontarea sistemii de evacuare a apelor pluviale de pe acoperis.
 - Demontarea finisarii existente a stresenii.
 - Indepartarea solului de-a lungul peretilor subsolului, pentru executarea termoizolarii.
 - Curatarea soclului de tencuiala existenta.
 - Lucrarile de demolare vor consta in executarea prin taierea constructiilor supuse demontarii la dimensiuni mici, usor de a le deplasa.
 - Volumete lucrurilor de demontare vezi "Specificatia lucrurilor de demolare si demontare" pl.196
 - Lucrarile de demolare vor fi efectuate in conformitate NCM A.08.01:2013 "Organizarea constructiilor" si NCM A.08.02:2014 "Securitatea si sanatatea muncii in constructii".
 - Transportarea si depozitarea rezidurilor se va efectua la distanta de 15 km pe teritoriul poligonului de colectare a gunoierului.

2024	05.04-D/24-2	SAC	Reparatia capitala a LT "Vasile Alecsandri" cu evidentierea a 3 etape: I- amenajarea teritoriului; II-renovarea grupurilor sanitare; III-termoizolarea fatadelor din str. Ivan Konev, nr.16/A, mun. Balti	faza	plansa	planse
A.S.P	Mihaila V.	07.24	LT "Vasile Alecsandri"	PE	194	
I.S.P	Hihlat Em.	07.24	Etapa III - termoizolarea fatadelor Blocul D			
Elaborat	Mihaila V.	07.24	Fatada in axe K-B (demontari)	SRL "Geo-Cad-Proiect" mun. Balti		

Specificatia lucrarilor de demolare si demontare cota -3,300

Pozitia	Denumirea	Cantitate	Unitate de masura	Nota
U-1	Usa din lemn 1000x1900(h), S=1,90m ²	2	buc.	3,80 m ²
G-1	Grilag metalic pentru got de ventilare 400x400(h), m=5,00kg	3	buc.	15,00 m ²
	Curatarea muchilor golurilor existente de tencuiala din mortar δ=30mm, L=400mm, l=62,60m	25,04	m ²	0,75 m ³

Specificatia lucrarilor de demolare si demontare cota 0,000

Pozitia	Denumirea	Cantitate	Unitate de masura	Nota
U-2	Usa din metal 1600x2700(h), S=4,32m ²	2	buc.	8,64 m ²
U-3	Usa din metal 1550x2700(h), S=4,19m ²	2	buc.	8,38 m ²
U-4	Usa din metal 1000x2000(h), S=2,00m ²	1	buc.	2,00 m ²
F-1	Ferestra din PVC 1500x1800(h), S=2,70m ²	2	buc.	5,40 m ²
F-2	Ferestra din lemn 900x1800(h), S=1,62m ²	2	buc.	3,24 m ²
F-3	Ferestra din PVC 900x1800(h), S=1,62m ²	1	buc.	1,62 m ²
	Glaf exterior din tabla l=1500mm, L=150mm	2	buc.	
	Glaf exterior din tabla l=900mm, L=150mm	3	buc.	
	Glaf exterior din tabla l=1400mm, L=150mm	4	buc.	
	Glaf exterior din tabla l=3800mm, L=150mm	2	buc.	
	Glaf exterior din tabla l=2500mm, L=150mm	2	buc.	
	Glaf exterior din tabla l=1800mm, L=150mm	2	buc.	
	Glaf exterior din tabla l=1500mm, L=150mm	3	buc.	
	Glaf interior din PVC l=1500mm, L=200mm	2	buc.	
	Glaf interior din lemn l=900mm, L=200mm	2	buc.	
	Glaf interior din PVC l=900mm, L=200mm	1	buc.	
	Curatarea muchilor golurilor existente de tencuiala din mortar δ=30mm, L=300mm, l=60,00m	18,00	m ²	0,54 m ³

Specificatia lucrarilor de demolare si demontare cota 3,300

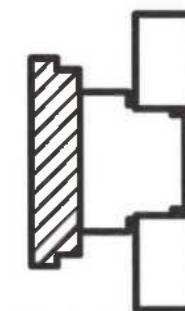
Pozitia	Denumirea	Cantitate	Unitate de masura	Nota
F-4	Ferestra din caramida de sticla 600x600(h), S=0,36m ²	2	buc.	0,72 m ²
F-5	Ferestra din lemn 1500x600(h), S=0,90m ²	2	buc.	1,80 m ²
F-6	Ferestra din caramida de sticla 900x600(h), S=0,54m ²	2	buc.	1,08 m ²
F-7	Ferestra din lemn 5600x600(h), S=3,36m ²	8	buc.	26,88 m ²
F-8	Ferestra din caramida de sticla 400x600(h), S=0,24m ²	7	buc.	1,68 m ²
	Glaf exterior din tabla, L=150mm	53,60	m	8,04 m ²
	Curatarea muchilor golurilor existente de tencuiala din mortar δ=30mm, L=300mm, l=108,40m	32,52	m ²	0,98 m ³

Specificatia lucrarilor de demolare si demontare cota 6,600

Pozitia	Denumirea	Cantitate	Unitate de masura	Nota
F-9	Ferestra din lemn 5600x2100(h), S=11,76m ²	8	buc.	94,08 m ²
	Glaf exterior din tabla l=5600mm, L=150mm	8	buc.	
	Curatarea muchilor golurilor existente de tencuiala din mortar δ=30mm, L=300mm, l=123,20m	36,96	m ²	1,11 m ³
1	Burlan din tabla zincata Ø=100mm	62,00	m	
2	Jgheab din tabla zincata Ø=100mm	67,60	m	
3	Captusiala de streasina din lambriu de plastic	81,40	m ²	
	Demontarea temporara a invelisului de acoperis din foi ondulate din asbociment	21,60	m ²	

Nr. inve. a orig. Data si semnatura Nr. inve. schim.

Nota:
1. Plansa data vezi cu pl.188-191



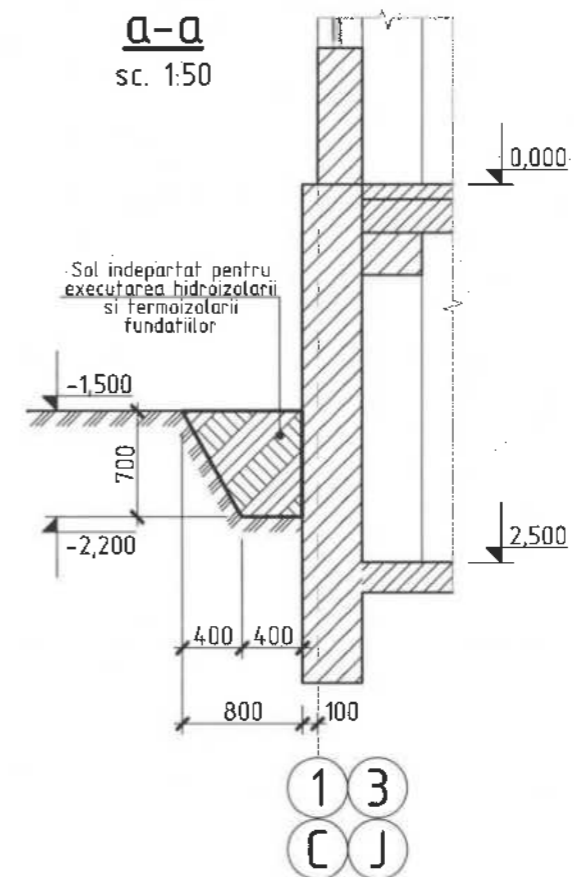
2024	05.04-0/24-2-1-5	Reparatia capitala a LT "Vasile Alecsandri" cu evidentierea a 3 etape: I- amenajarea teritoriului; II-renovarea grupurilor sanitare; III-termoizolarea fatadelor din str. Ivan Konev, nr.16/A, mun. Balti	faza	plansa	planse
A.S.P	Mihaila V.	LT "Vasile Alecsandri"	PE	195	
I.S.P	Hihlat Em.	Etapa III - termoizolarea fatadelor Blocul D			
Elaborat	Mihaila V.	Specificatia lucrarilor de demolare si demontare cota -3,300,...,6,600	SRL "Geo-Cad-Proiect" mun. Balti		

Specificatia lucrarilor de demolare si demontare acoperis

Pozitia	Denumirea	Cantitate	Unitate de masura	Nota
1	Burlan din tabla zincata Ø=100mm	60,00	m	
2	Jgheab din tabla zincata Ø=100mm	94,40	m	
3	Captusiala de streasina din lambriu de plastic	81,60	m ²	
	Demontarea temporara a invelisului de acoperis din foi ondulate din asbociment	155,90	m ²	

Specificatia lucrarilor de demolare si demontare exterioara

Pozitia	Denumirea	Cantitate	Unitate de masura	Nota
	Tencuiala din mortar a soclului δ=50mm	16,50	m ²	8,25 m ³
	Finisare din vopsea emailata	13,10	m ²	
	Sol indepartat pentru executarea hidroizolarii si termoizolarii fundatiilor	40,35	m ³	Vezi sectiunea a-a
	Balustrada din fier h=900mm	14,00	m	
	Demontarea temporara a cosului de ventilare Ø=400mm	9,50	m	
	Demontarea temporara a cosului de ventilare Ø=300mm	10,00	m	



Verificator de proiecte 027
Postolachi Valeriu
 Domeniile A.1,2,3,4
 Nr. de inregistrare a avizului 250/2024
 Valabil de la 21.01.2020 pînă la 21.01.2025

Nota:

1. Plansa data vezi cu pl.189, 192-194

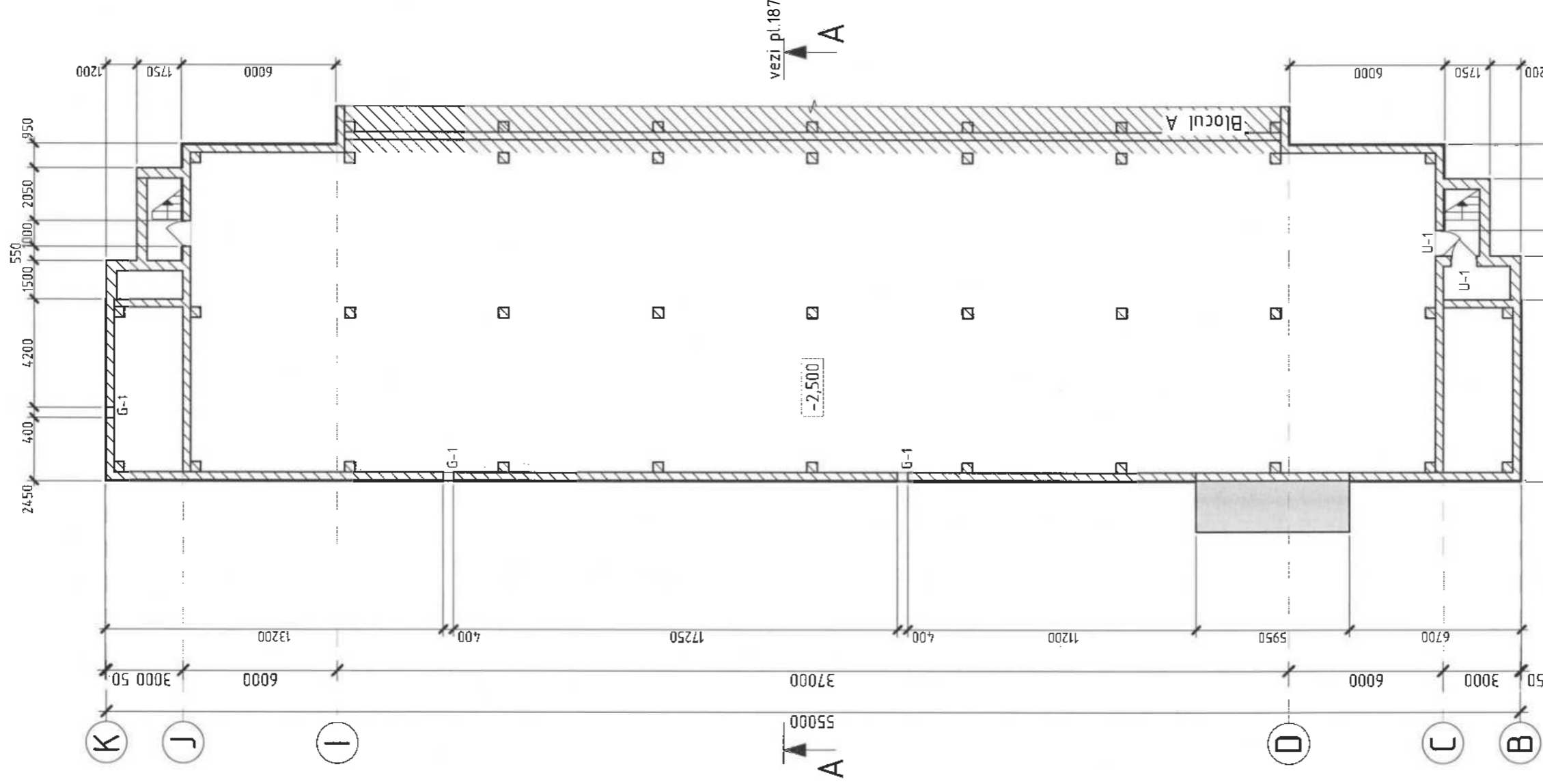
2024	05.04-D/24-2	L.SAC	Reparatia capitala a LT "Vasile Alecsandri" cu evidentierea a 3 etape: I- amenajarea teritoriului; II-renovarea grupurilor sanitare; III-termoizolarea fatadelor din str. Ivan Konev, nr.16/A, mun. Balti	faza	plansa	planse
A.S.P	Mihaila V.	07.24	LT "Vasile Alecsandri"	PE	196	
I.S.P	Hihlat Em.	07.24	Etapa III - termoizolarea fatadelor Blocul D			
Elaborat	Mihaila V.	07.24	Specificatia lucrarilor de demolare si demontare cota 9,900. Sectiunea a-a	SRL "Geo-Cad-Proiect" mun. Balti		

Nr.inve.a.orig. Data si semnatura Nr.inve.schim.

Nr.inve.a.orig Data si semnatura Nr.inve.schim.

Plan cota -2,500

sc.1:200



- Perete existent

- Termoizolarea peretilor exteriori existenti

Verificator de proiecte 027
Postolachi Valeriu

Domeniile A.1,2,3
Nr. de inregistrare a avizului
Valabil de la 21.01.2020 până la 21.01.2025



3
2

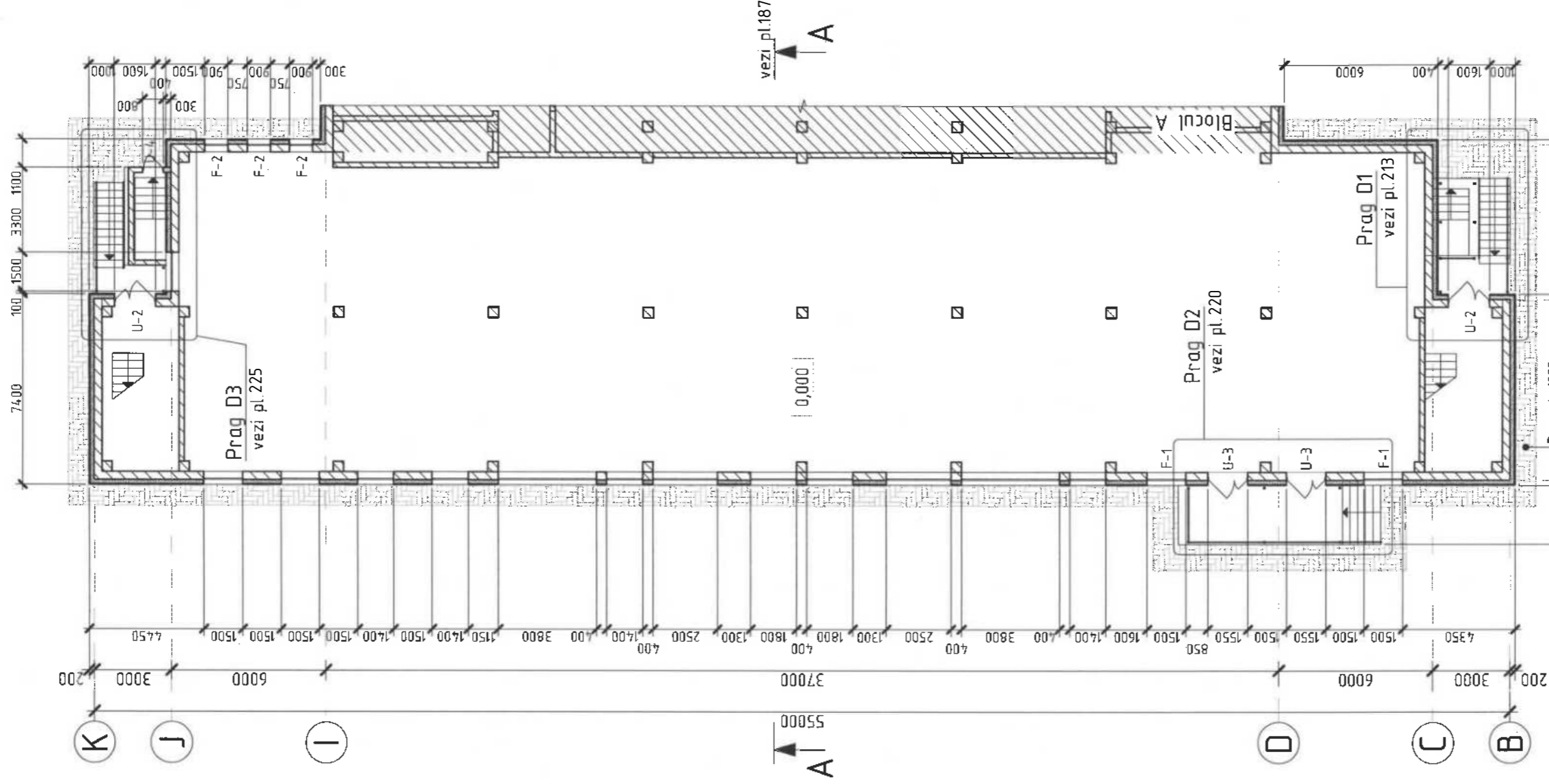
Nota:
1. Conform proiectului sint preconizate urmatoarele tipuri de lucrari de reparatii:
- Montarea blocurilor de usa, vezi "Specificatia blocurilor de usa si ferestre" pl. 207
- Tencuirea, chituirea si finisarea muchilor si zonelor de perete dinurul golurilor, vezi "Specificatia materialelor de finisare" pl. 207
- Termoizolarea peretilor exteriori, vezi "Specificatia materialelor" pl. 205
- Reparatia scarii de acces la demisol.

2024	05.04-0/24-2-1-SAC	Reparatia capitala a LT "Vasile Alecsandri" cu evidentierea a 3 etape: I - amenajarea teritoriului, II - renovarea grupurilor sanitare; III - termoizolarea fatadelor din str. Ivan Konev, nr.16/A, mun. Balti	
A.S.P.	Mihaila V.	07.24	faza
I.S.P.	Hihlat Em.	07.24	plansa
Elaborat	Mihaila V.	07.24	PE
Plan cota -2,500			197
Etapa III - Termoizolarea fatadelor Blocul D			SRL "Geo-Cad-Proiect"
			mun. Balti

Nr.inve.a orig Data si semnatura Nr.inve.schim.

Plan cota 0,000

sc.1:200



▨ - Perete existent

▨ - Termoizolarea peretilor exteriori existenti

Verificator de proiecte 027
Fostolachi Valeria
 Domeniile A.1,2,3,4
 Nr. de inregistrare a avizului 2502024
 Valabil de la 21.01.2020 până la 21.01.2025

1.024P
 1.1306
 3a.b
 V. VEACESLAV

Nota:
 1. Conform proiectului sint preconizate urmatoarele tipuri de lucrari de reparatie:

- Montarea blocurilor de usa si fereastra, vezi "Specificatia blocurilor de usa si fereastra" pl.208
- Tencuirea, chituirea si finisarea muchiilor si zonelor de perete din jurul golurilor, vezi "Specificatia materialelor de finisare" pl.208
- Termoizolarea peretilor exteriori, vezi "Specificatia materialelor" pl.205
- Reparatia si executarea pragurilor.
- Executarea peretelui.

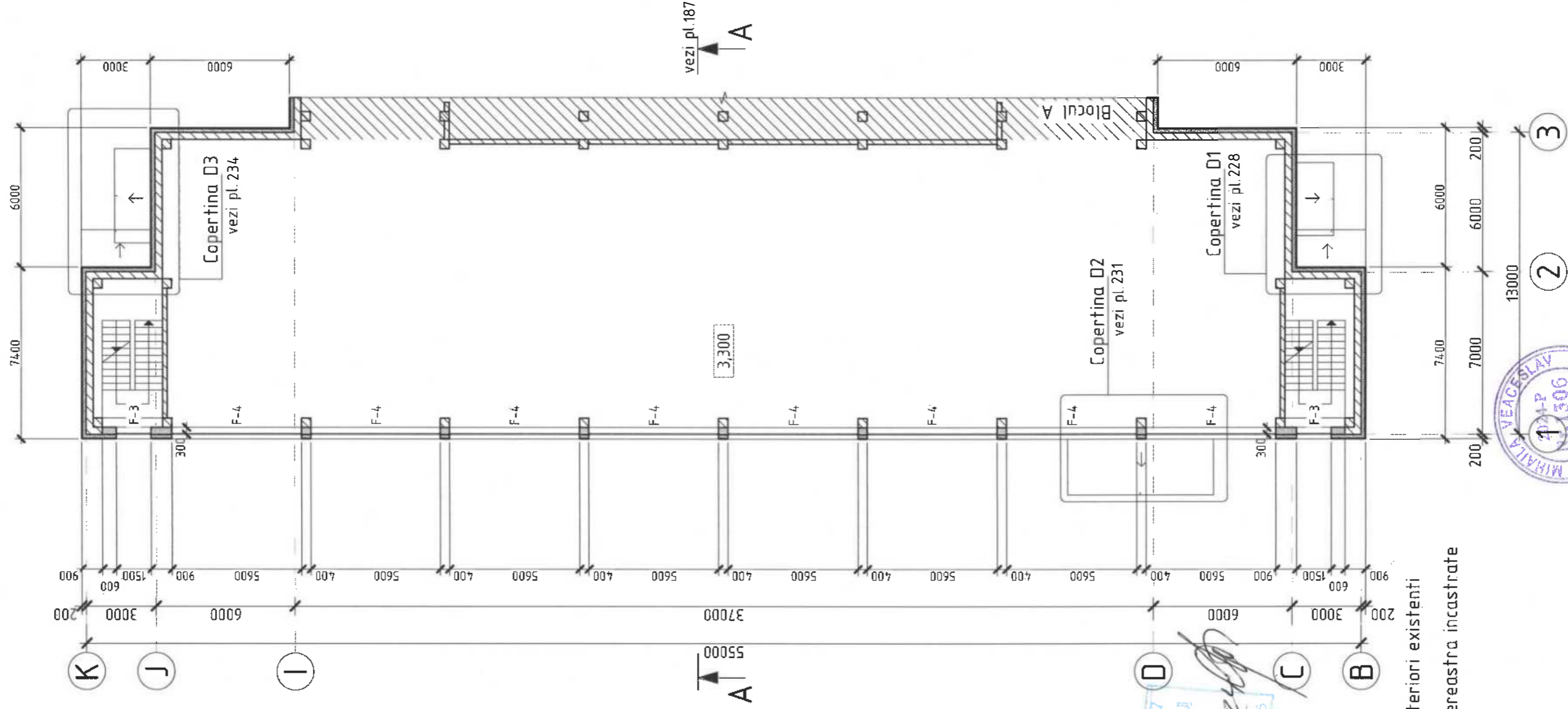
2024	05.04-D/24-2-1-SAGECET	Reparatia capitala a LT "Vasile Alecsandri" cu evidentierea a 3 etape: I - amenajarea teritoriului; II - renovarea grupurilor sanitare; III - termoizolarea fatadelor din str. Ivan Konev, nr.16/A, mun. Balti	
A.S.P	Mihaila V.	07.24	Etapa III - termoizolarea fatadelor Blocul D
I.S.P	Hihlat Em.	07.24	
Elaborat	Mihaila V.	07.24	
			Plan cota 0,000
			SRL "Geo-Cad-Proiect" mun. Balti

faza plansa planse PE 198

Nr. inve. a orig Data si semnatura Nr. inve. schim.

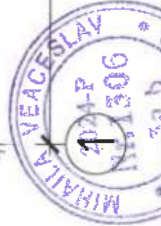
Plan cota 3,300

sc. 1:200



Verificator de proiecte 027
Postolachi Valeriu
 Domeniile A.1.2.34
 Nr. de inregistrare a avizului 250/2024
 Valabil de la 21.01.2020 până la 21.01.2025

- Perete existent
- Termoizolarea peretilor exteriori existenti
- Zone a golului de usa si fereastră încastrate



1 2 3

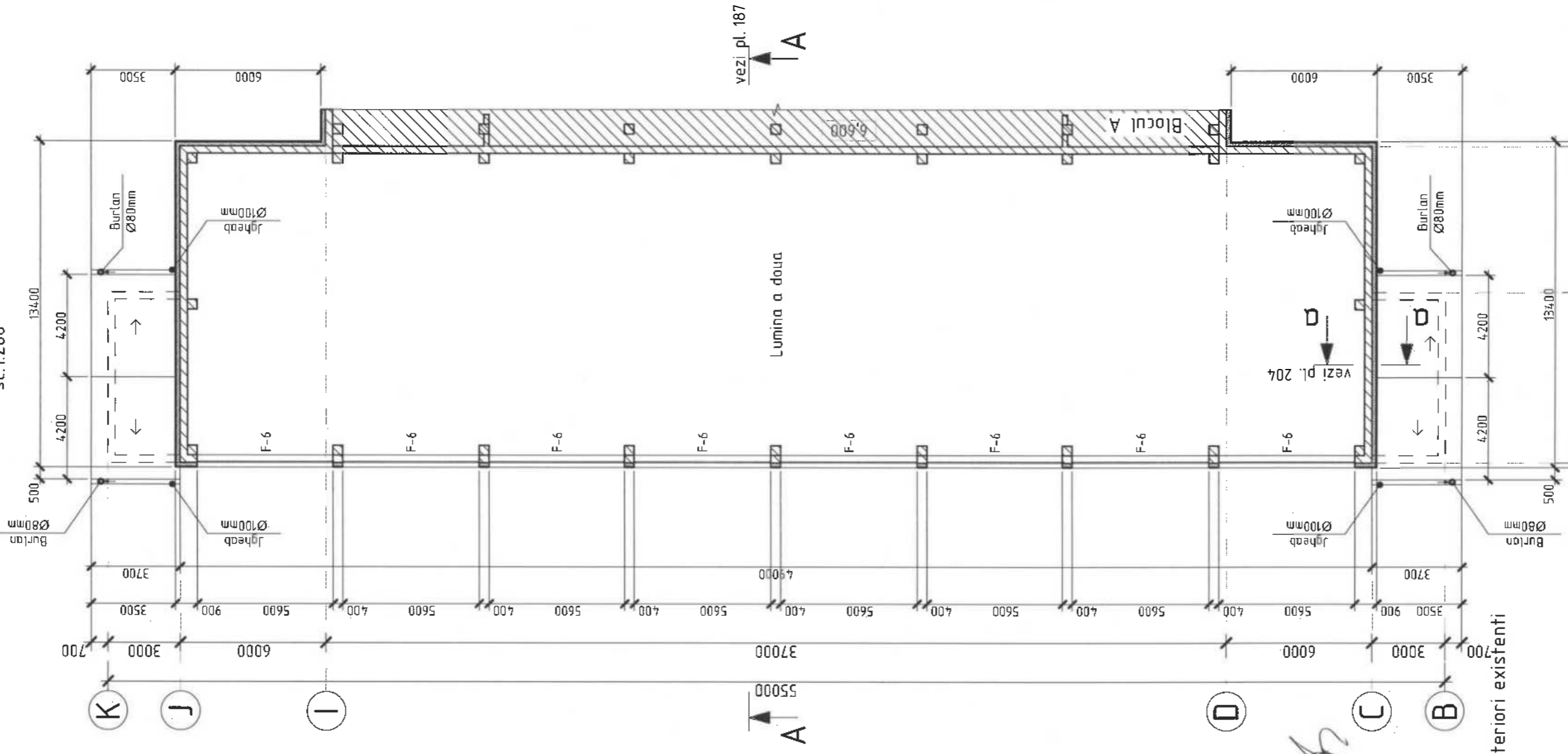
Nota:
 1. Conform proiectului sînt preconizate următoarele tipuri de lucrări de reparatie:
 - Încadrarea golurilor.
 - Montarea blocurilor de fereastră; vezi "Specificatia blocurilor de fereastră" pl. 209
 - Tencuirea, chitarea si finisarea muchiilor si zonelor de perete dinurul golurilor, vezi "Specificatia materialelor de finisare" pl. 209
 - Termoizolarea peretilor exteriori, vezi "Specificatia materialelor" pl. 205
 - Executarea capetinelor.

2024	05.04-D/24-2-35A	Reparatia capitala a LT "Vasile Alecsandri" cu evidentierea a 3 etape: I - amenajarea teritoriului; II - renovarea grupurilor sanitare; III - termoizolarea fatadelor din str. Ivan Konev, nr.16/A, mun. Balti
A.S.P	Mihaila V.	07.24
I.S.P	Hihlat Em.	07.24
Elaborat	Mihaila V.	07.24
Plan cota 3,300		Etapa III - termoizolarea fatadelor Blocul G
		faza plansa planse
		PE 199
		SRL "Geo-Cad-Proiect" mun. Balti

Nr.inve.a.orig	Data si semnatura	Nr.inve.schim.

Plan cota 6,600

sc.1:200



Verificator de proiecte 027
Postolachi Valeriu
 Domeniile A.1.2.3.4
 Nr. de inregistrare a avizului 250/2024
 Valabil de la 21.01.2020 până la 21.01.2025

- Perete existent
- Termoizolarea peretilor exteriori existenti

Nota:
 1. Conform proiectului sint preconizate urmatoarele tipuri de lucrari de reparatie:
 - Incadrarea golurilor.
 - Montarea blocurilor de ferestra, vezi "Specificatia blocurilor de ferestra" pl 210
 - Tencuirea, chituirea si finisarea muchilor si zonelor de perete dinurul golurilor, vezi "Specificatia materialelor de finisare" pl.210
 - Termoizolarea peretilor exteriori, vezi "Specificatia materialelor" pl. 205
 - Reparatia stresinii si montarea sistemelor de evacuare a apei pluviale.

1 2 3

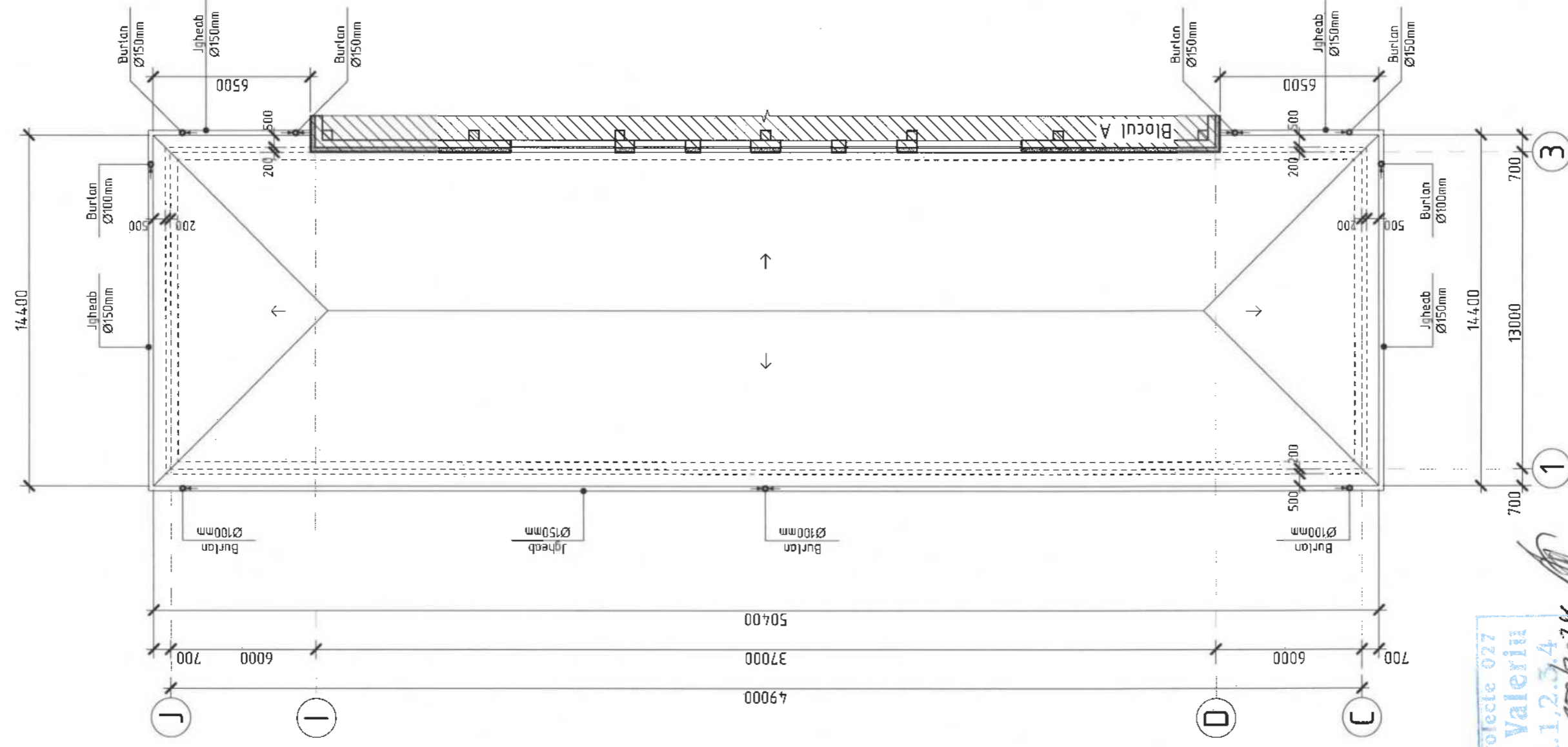
MHA/IA/VEACESLAY
 422-P
 14.1306

2024	05.04-D/24-2	SAE	Reparatia capitala a LT "Vasile Alecsandri" cu evidentierea a 3 etape: I - amenajarea teritoriului; II - renovarea grupurilor sanitare; III - termoizolarea fatadelor din str. Ivan Konev, nr.16/A, mun. Balti
A.S.P	Mihaila V.	07.24	Etapa III - Termoizolarea fatadelor Blocul D
I.S.P	Hihlat Em.	07.24	
Elaborat	Mihaila V.	07.24	Plan cota 6,600
			faza plansa
			PE
			·200
			SRL "Geo-Cad-Proiect"
			mun. Balti

Nr. inve. a orig	Data si semnatura	Nr. inve. schim.
------------------	-------------------	------------------

Plan acoperis

sc. 1:200



Verificator de proiecte 027
Postolachi Valeriu
 Domeniile A.1.2.3.4
 Nr. de inregistrare a avizului 450/2024
 Valabil de la 21.01.2020 până la 21.01.2025

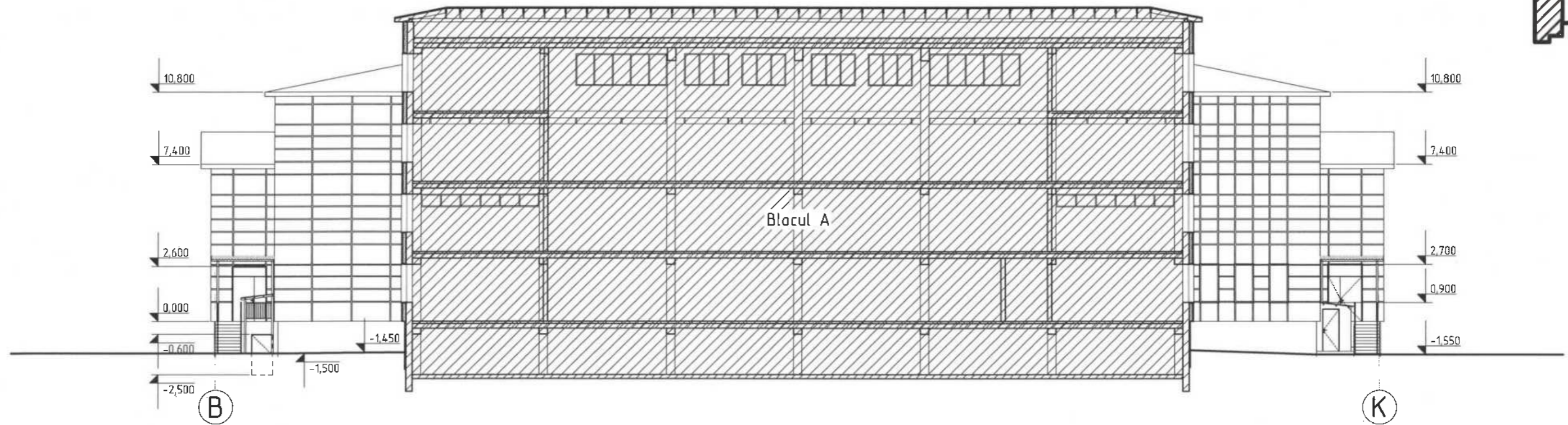


2024	05.04-0/24-2-1-SAF	Reparatia capitala a LT "Vasile Alecsandri" cu evidentierea a 3 etape: I - reparatia teritoriului, II - renovarea grupurilor sanitare, III - termoizolarea fatadelor din str. Ivan Konev, nr.16/A, mun. Balti		
A.S.P	Mihaila V.	07.24	faza	planşa planse
I.S.P	Mihail Em.	07.24	PE	201
Elaborat	Mihaila V.	07.24	LT "Vasile Alecsandri" - termoizolarea fatadelor Blocul D	
Plan acoperis			SRL "Geo-Cad-Proiect" mun. Balti	

Nota:
 1. Lucrarile de constructie a acoperisului constau in:
 - Reparatia si finisarea stresenii.
 - Montarea invelisului de acoperis.
 - Montarea sistemului de evacuare a apei pluviale (jgheaburi si burlane).
 2. Specificatia materialelor pentru acoperis vezi cu pl. 204

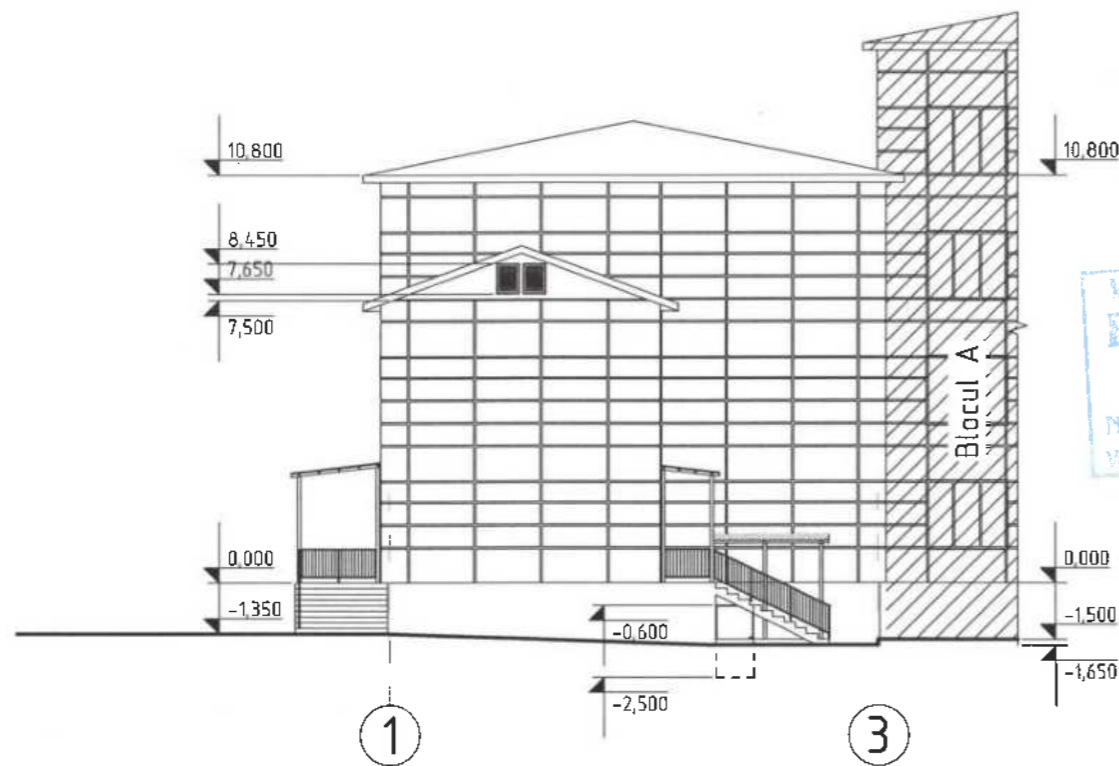
Fatada in axe B-K

sc. 1:200



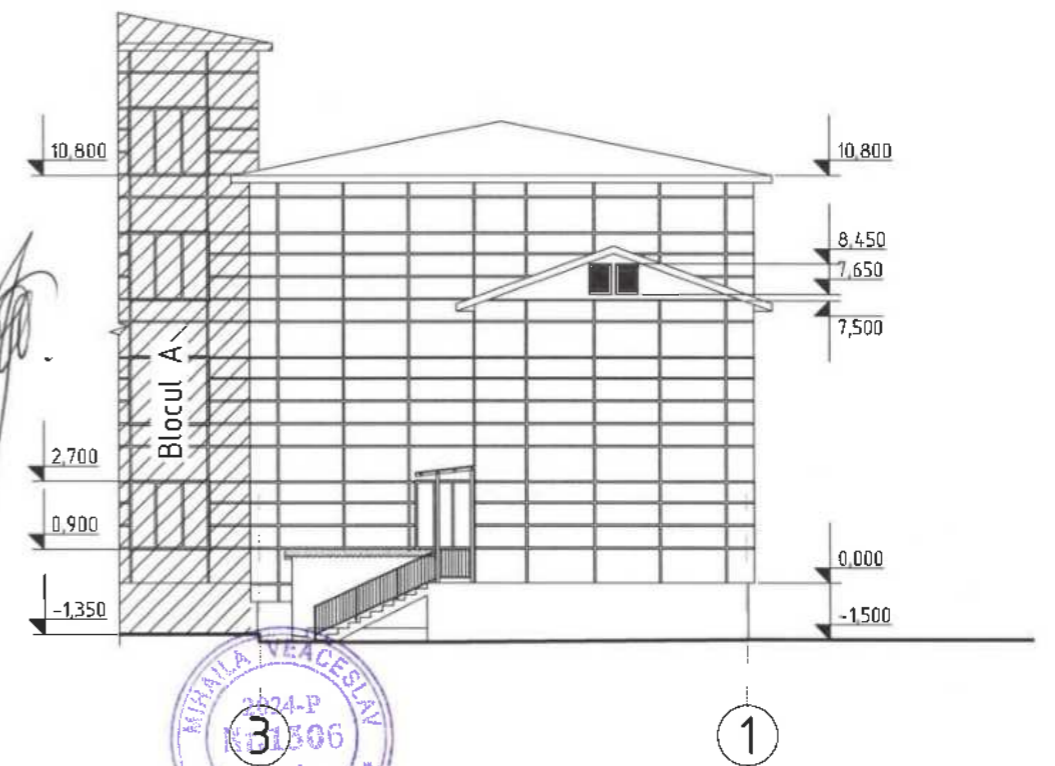
Fatada in axe 1-3

sc. 1:200



Fatada in axe 3-1

sc. 1:200



Verificator de proiecte 027
Postolachi Valeriu
 Domeniile A.1,2,3,4
 Nr. de inregistrare a avizului 250/2014
 Valabil de la 21.01.2020 pînă la 21.01.2025

MIRAILA VEACESLAV
 2024-P
 306
 J.a,b

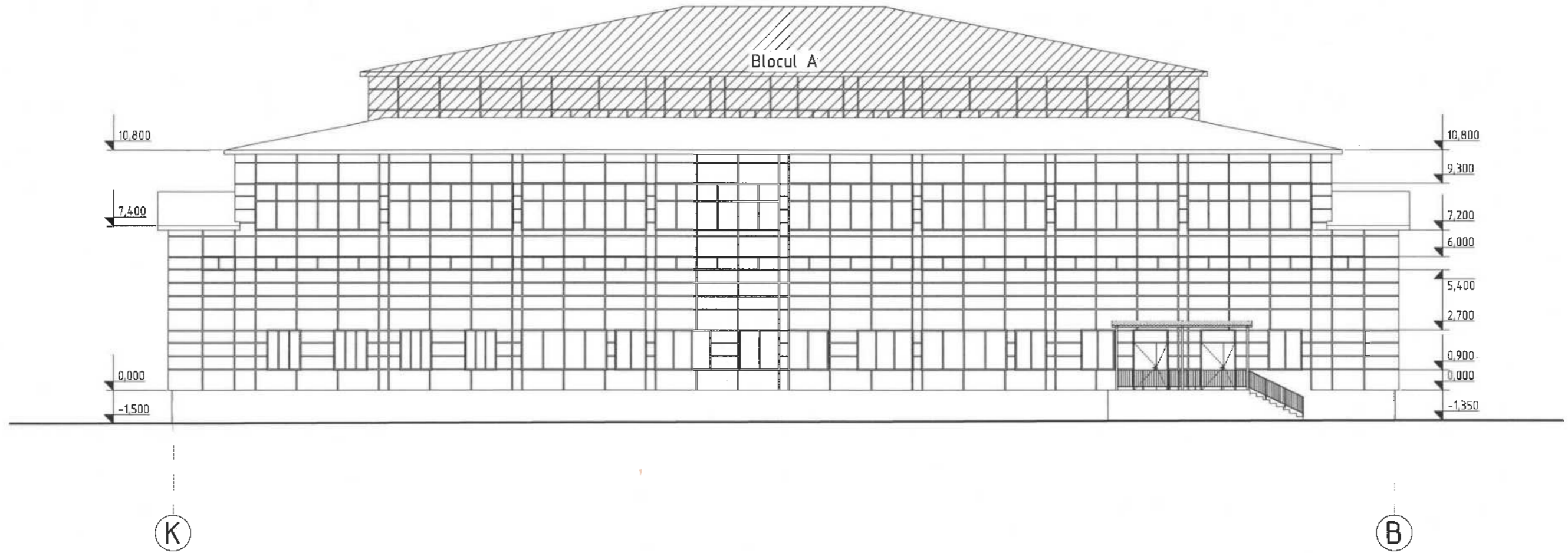
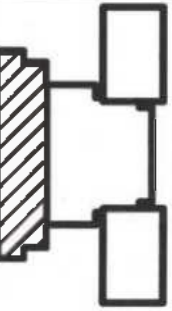
Nr.inve.d.orig. Data si semnatura Nr.inve.schim.

Nota:

1. Specificatia materialele de finisare a fatadelor vezi pl.205
2. Solutia cromatica a materialelor vezi "Fisa coloristica" pl. 238
3. Finisarea fatadelor se va efectua dupa executarea si reparatia pragurilor, scarilor de acces la subsol si copertinilor din metal.

2024	05.04-D/24-2-1-SACE	Reparatia capitala a LT "Vasile Alecsandri" cu evidentierea a 3 etape: I- amenajarea teritoriului; II-renovarea grupurilor sanitare; III-termoizolarea fatadelor din str. Ivan Konev, nr.16/A, mun. Balti	faza	plansa	planse
A.S.P	Mihaila V.	07.24	PE	202	
I.S.P	Hihlat Em.	07.24			
Elaborat	Mihaila V.	07.24	Fatada in axe B-K, 1-3 si 3-1		SRL "Geo-Cad-Proiect" mun. Balti

Fatada in axe K-B
sc. 1:200



Verificator de proiecte 027
Postolachi Valeriu
Domeniile A.1,2,3,4
Nr. de inregistrare a avizului 250/2024
Valabil de la 21.01.2020 până la 21.01.2025

MIRILA VEACESLA
2024-P
Nr. 1306

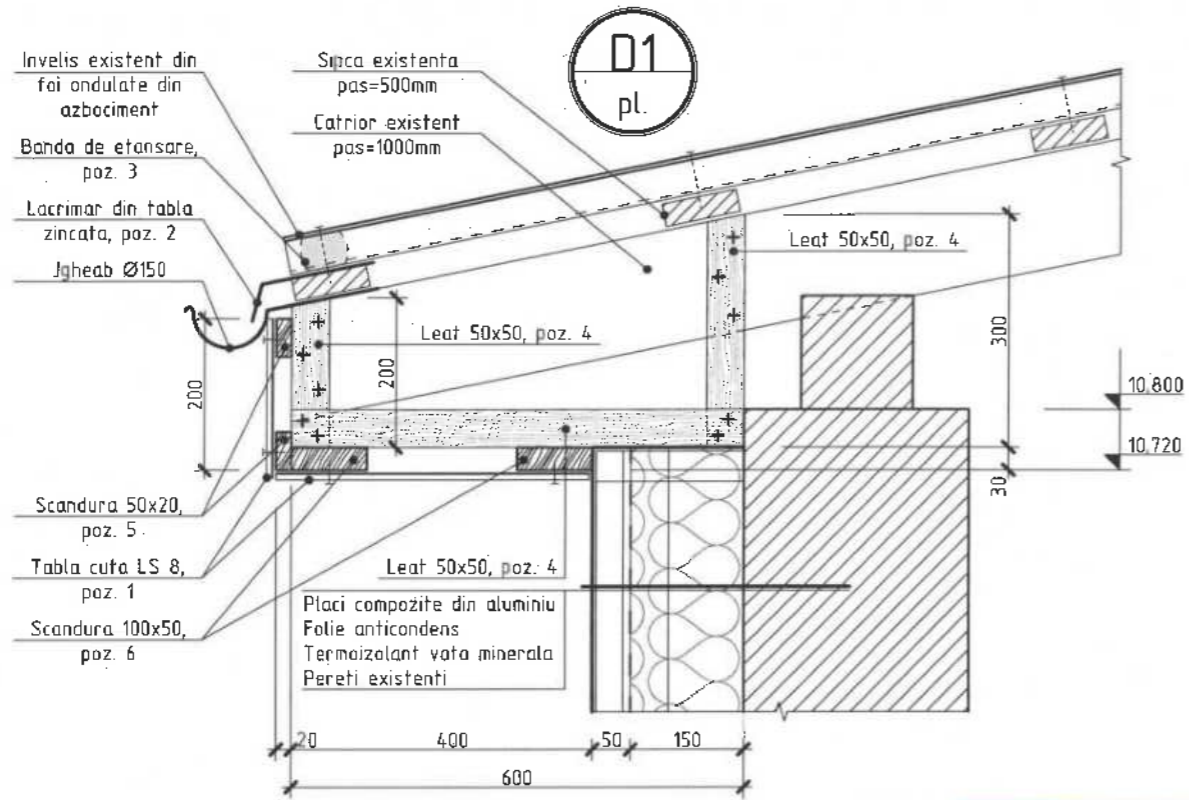
Nota:

1. Specificatia materialele de finisare a fatadelor vezi pl.205
2. Solutia cromatica a materialelor vezi "Fisa coloristica" pl. 238
3. Finisarea fatadelor se va efectua dupa executarea si reparatia pragurilor, scarilor de acces la subsol si copertinilor din metal.

2024	05.04-D/24-2-1-SAC	Reparatia capitala a LT "Vasile Alecsandri" cu evidentierea a 3 etape: I- amenajarea teritoriului; II-renovarea grupurilor sanitare; III-termoizolarea fatadelor din str. Ivan Konev, nr.16/A, mun. Balti	faza	plansa	planse
A.S.P	Mihaila V.	07.24	PE	203	
I.S.P	Hihlat Em.	07.24			
Elaborat	Mihaila V.	07.24			
		Fatada in axe K-B	SRL "Geo-Cad-Proiect" mun. Balti		

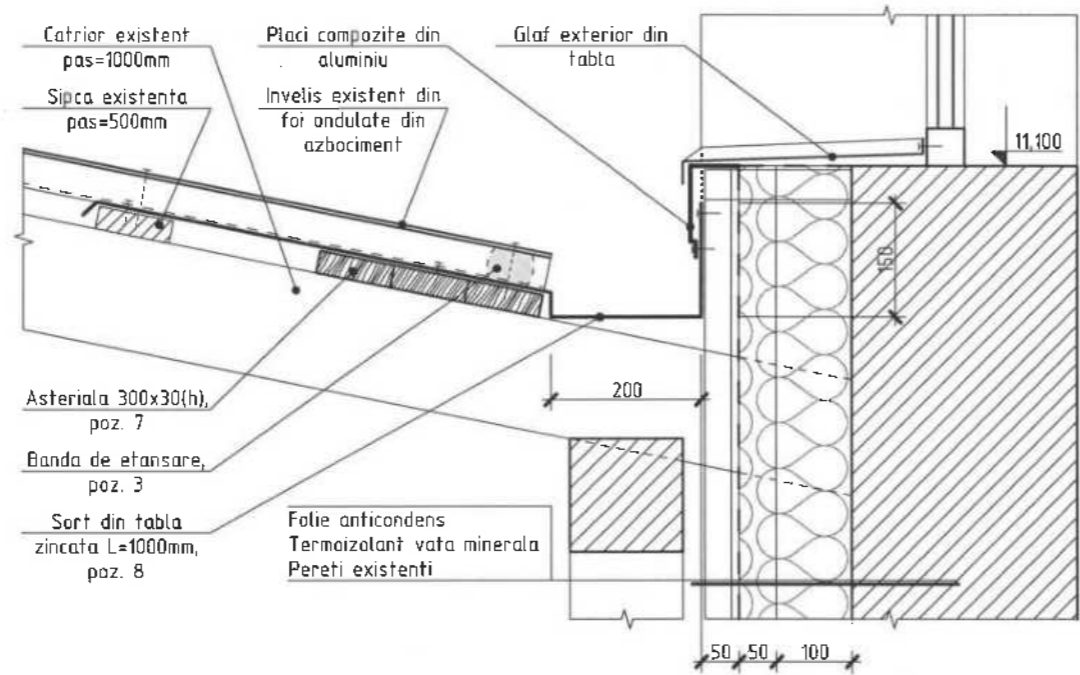
Nr.inve.a orig Data si semnatura Nr.inve.schim.

Specificatia materialelor de finisarea a stresenii

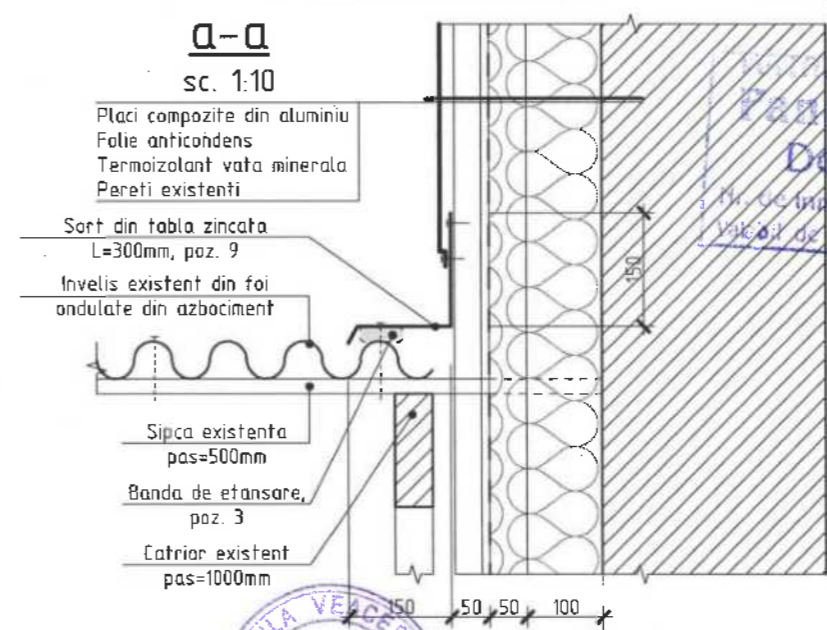


Verificator de proiecte 027
Postolachi Valeriu
 Domeniile A.1,2,3,4
 Nr. de inregistrare a avizului 250/2024
 Valabil de la 21.01.2020 pînă la 21.01.2025

D2
pl.



Pozitia	Denumirea	Cantitate	Unitate de masura	Nota
1	Tabla cutata LS 8, $\delta=0,45\text{mm}$ (culoare alba)	92,78	m ²	
2	Lacrimar din tabla zincata, $\delta=0,45\text{mm}$, L=200mm	92,20	m	18,44 m ²
3	Banda de etansare	115,30	m	
4	Leat 50x50, $\Sigma l=126,50\text{m}$	0,32	m ³	
5	Scandura 50x20, $\Sigma l=249,20\text{m}$	0,25	m ³	
6	Scandura 100x50, $\Sigma l=249,60\text{m}$	1,25	m ³	
7	Asteriala 300x30, $\Sigma l=37,40\text{m}$	0,34	m ³	
8	Sort din tabla zincata, $\delta=0,45\text{mm}$, L=1000mm	37,40	m	34,40 m ²
9	Sort din tabla zincata, $\delta=0,45\text{mm}$, L=300mm	18,00	m	5,40 m ²
	Jgheab Ø150mm	92,20	m	
	Jgheab Ø100mm	14,80	m	
	Burlan Ø150mm	48,40	m	
	Burlan Ø100mm	60,00	m	
	Burlan Ø80mm	35,20	m	
	Oblon 600x800(h), S=0,48m ²	4	buc.	1,92 m ²
	Montarea invelisului de acoperis din foi ondulate din asbociment demontate temporar	155,90	m ²	



Verificator de proiecte 038
Panteliciuc Olga
 Domeniile B.1,2
 Nr. de inregistrare a avizului 245/2024
 Valabil de la 21.01.2020 pînă la 21.01.2025

Nr. invec. orig. Data si semnatura Nr. invec. schim.

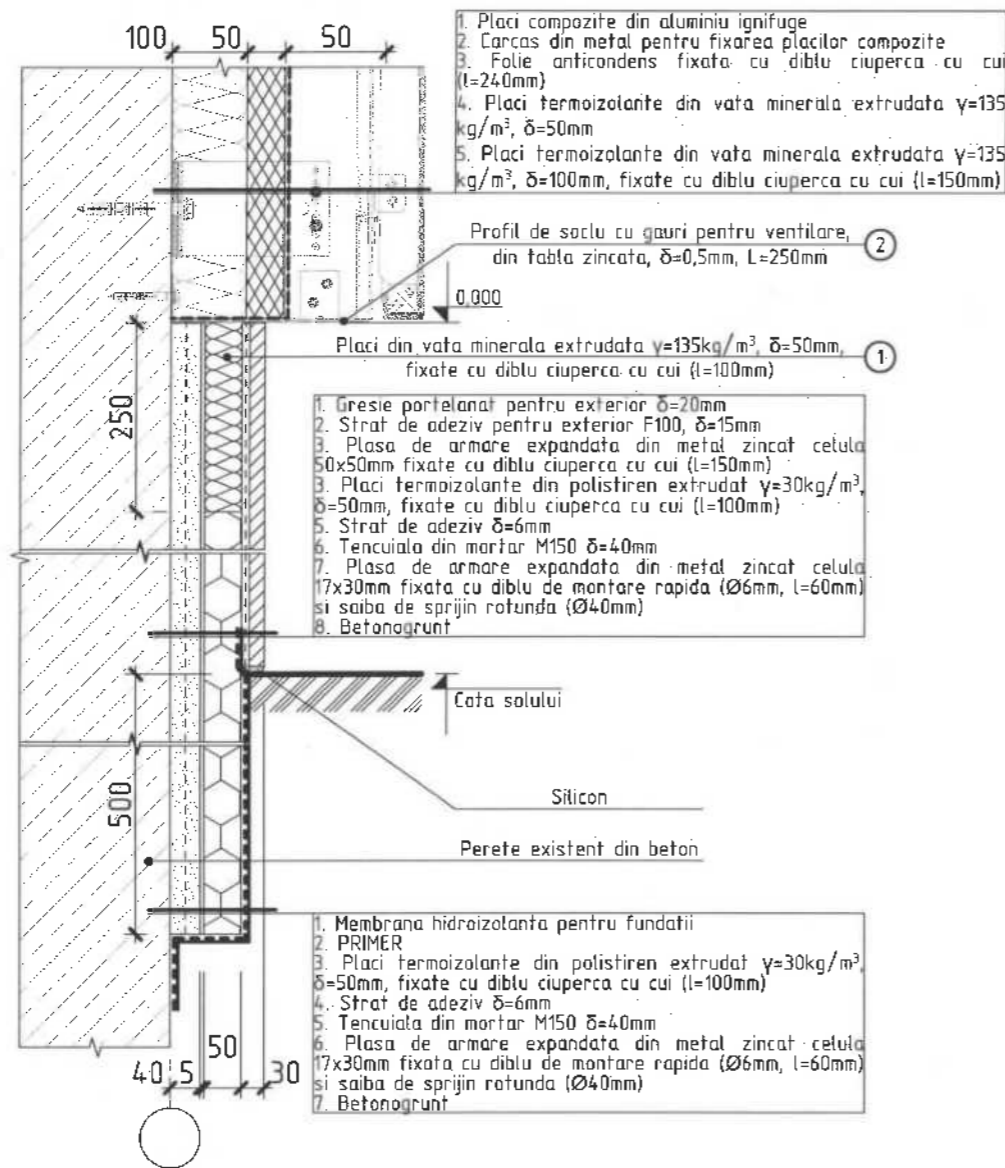
Nota:

1. Plansa data vezi cu pl. 200, 201
2. Elementele constructive se executa din material forestier (pin, brad sau alte foioase) cu umiditatea nu mare de 20%.
3. Toate elementele din lemn se vor trata cu substante antiseptice, ignifuge, anticarii, antifungice, insecticide ce confera lemnului rezistenta sporita impotriva incendiilor, mucigaiului, putrezirii si insectelor.

2024	05.04-D/24-2-1/SAC	Reparatia capitala a LT "Vasile Alecsandri" cu evidentierea a 3 etape: I- amenajarea teritoriului; II- renovarea grupurilor sanitare; III- termoizolarea fatadelor din str. Ivan Konev, nr.16/A, mun. Balti	faza	plansa	planse
A.S.P	Mihaila V.	07.24	PE	204	
I.S.P	Hihlat Em.	07.24			
Elaborat	Mihaila V.	07.24	SRL "Geo-Cad-Proiect" mun. Balti		

Executarea finisarii soclului

sc. 1:10



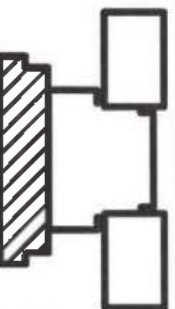
Specificatia termoizolarii fatadelor

Pozitia	Denumirea	Cantitate	Unitate de masura	Nota
	Fundatii: betonogrunt, plasa de armare expandata din metal zincat celula 17x30mm fixata cu diblu de montare rapida ($\varnothing 6 \text{ mm}$, l=60mm) si saiba de sprijin rotunda ($\varnothing 40 \text{ mm}$), tencuiala din mortar M150 $\delta=40 \text{ mm}$, strat de adeziv $\delta=6 \text{ mm}$, placi termoizolante din polistiren extrudat $\gamma=30 \text{ kg/m}^3$, $\delta=50 \text{ mm}$, fixate cu diblu ciuperca cu cui (l=100mm), PRIMER, membrana hidroizolanta pentru fundatii	4,170	m ²	
	Soclu: betonogrunt, plasa de armare expandata din metal zincat celula 17x30mm fixata cu diblu de montare rapida ($\varnothing 6 \text{ mm}$, l=60mm) si saiba de sprijin rotunda ($\varnothing 40 \text{ mm}$), tencuiala din mortar M150 $\delta=40 \text{ mm}$, strat de adeziv $\delta=6 \text{ mm}$, placi termoizolante din polistiren extrudat $\gamma=30 \text{ kg/m}^3$, $\delta=50 \text{ mm}$, fixate cu diblu ciuperca cu cui (l=100mm), plasa de armare expandata din metal zincat celula 50x50mm fixate cu diblu ciuperca cu cui (l=150mm), strat de adeziv pentru exterior F100, $\delta=15 \text{ mm}$, gresie portelanat pentru exterior $\delta=20 \text{ mm}$	114,36	m ²	
	Pereti: placi termoizolante din vata minerala extrudata $\gamma=135 \text{ kg/m}^3$, $\delta=100 \text{ mm}$, fixate cu diblu ciuperca cu cui (l=150mm), placi termoizolante din vata minerala extrudata $\gamma=135 \text{ kg/m}^3$, $\delta=50 \text{ mm}$, folie anticondens pentru fatade fixata cu diblu ciuperca cu cui (l=240mm), carcasa din metal pentru fixarea placilor compozite, placi compozite din aluminiu ignifuge	854,10	m ²	
	Muchii exterioare: placi termoizolante din vata minerala extrudata (vezi pozitia 3), folie anticondens pentru fatade fixata cu diblu ciuperca cu cui (l=240mm), carcasa din metal pentru fixarea placilor compozite, placi compozite din aluminiu ignifuge, L=400mm, $\Sigma l=393,40 \text{ m}$	157,36	m ²	
1	Placi din vata minerala extrudata $\gamma=135 \text{ kg/m}^3$, $\delta=50 \text{ mm}$, L=250mm, $\Sigma l=86,80 \text{ m}$	21,70	m ²	
2	Profil de soclu cu gauri pentru ventilare, din tabla zincata, $\delta=0,5 \text{ mm}$, L=250mm	86,80	m	21,70 m ²
3	Placi din vata minerala extrudata $\gamma=135 \text{ kg/m}^3$, $\delta=50 \text{ mm}$, L=400mm, $\Sigma l=393,40 \text{ m}$	157,36	m ²	
4	Banda adeziva de etansare L=50mm	393,40	m	
	Rusturi exterioare: curatarea de izolare deteriorata, umplerea rusturilor cu spuma poliuretunica, hidroizolatie lichida elastica pentru exterior, L=100mm	561,90	m	56,19 m ²

Verificator de proiecte 038
Panteleiciuc Olga
 Domeniile B.1,2
 Nr. de inregistrare a avizului 245/2024
 Valabil de la 21.01.2020 pina la 21.01.2025

Verificator de proiecte 027
Postolachi Valeriu
 Domeniile A.1,2,3,4
 Nr. de inregistrare a avizului 250/2024
 Valabil de la 21.01.2020 pina la 21.01.2025

MIHAILA VEAGESLAY
 2024-2
 Nr. 1306



Nota:

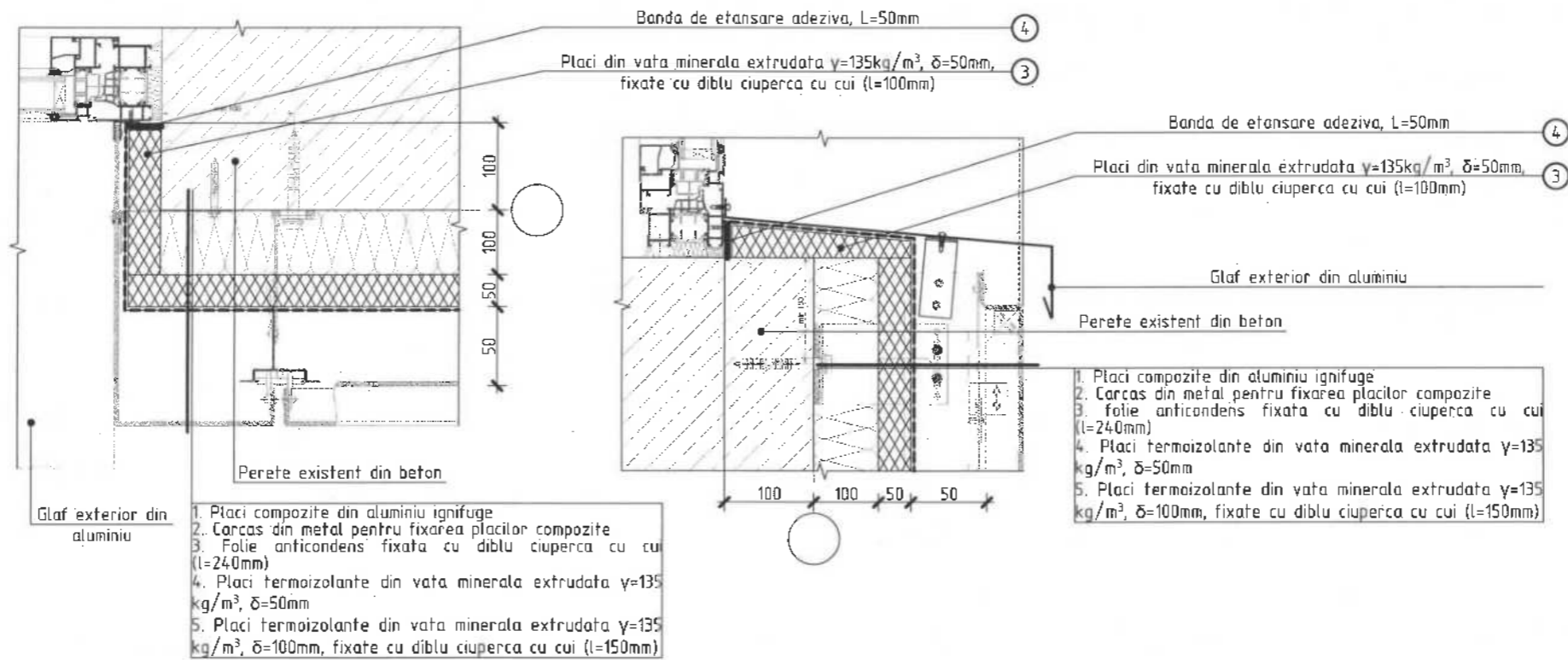
- Dupa lucrarile de demontare:
 - Fatadele se vor curata de praf si se vor grundui.
 - Se va executa tencuiala de nivelare consolidata cu plasa de armare expandata din metal zincat celula 17x30 mm, $\varnothing 0,5 \text{ mm}$, fixata cu diblu de montare rapida ($\varnothing 6 \text{ mm}$, l=60mm) si saiba de sprijin rotunda ($\varnothing 40 \text{ mm}$), pas 500 mm.
 - Montarea carcasei din profil zincat pentru fatade ventilate.
 - Executarea termoizolarii fatadelor cu placi din vata minerala. Fixarea placilor termoizolante se va efectua impreuna cu folia anticondens, cu dibluri. La montarea unei placi se va folosi 5 dibluri de fixare tip ciuperca cu cui (l=150-240mm, 4 pentru fiecare colt si 1 pe mijloc).
 - Montarea placilor compozite din aluminiu si a foilor din tabla cutata.
- Solutia cromatica a materialelor de finisare vezi "Fisa coloristica" pl. 238
- La finisarea fatadelor va fi nevoie de schele h=12 m si l=100 m iar pentru unele zone a fatadelor se va folosi platforma de lucru la inaltime.
- La finisarea fatadelor se va folosi placi compozite din aluminiu ignifuge (rezistente la foc).

2024	05.04-D/24-215/ASAC	Reparatia capitala a LT "Vasile Alecsandri" cu evidentierea a 3 etape: I- amenajarea teritoriului; II-renovarea grupurilor sanitare; III-termoizolarea fatadelor din str. Ivan Konev, nr.16/A, mun. Balti	faza	plansa	planse
A.S.P	Mihaila V.	LT "Vasile Alecsandri"	PE	205	
I.S.P	Hihlat Em.	Etapa III - termoizolarea fatadelor Blocul D			
Elaborat	Mihaila V.	Executarea finisarii soclului. Specificatia termoizolarii fatadelor	SRL "Geo-Cad-Proiect" mun. Balti		

Nr. inve. orig. Data si semnatura Nr. inve. schim.

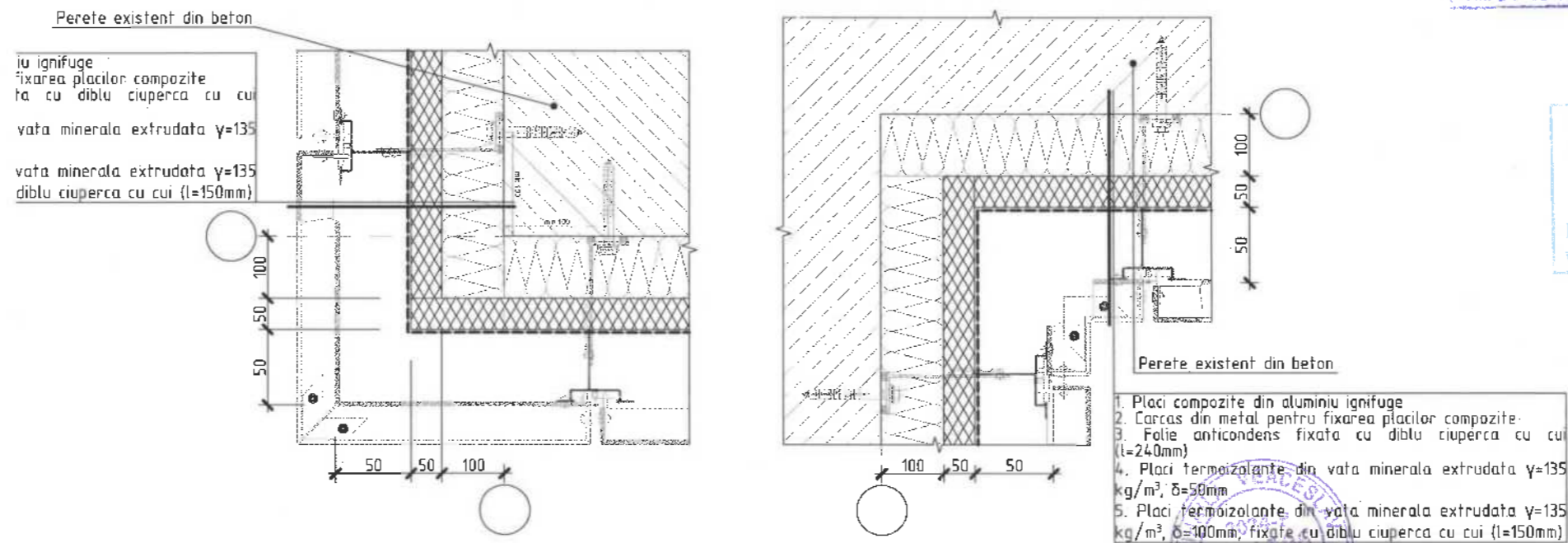
Executarea finisarii muchiilor

sc. 1:10.



Executarea finisarii fatadelor

sc. 1:10



Verificator de proiecte 036
Panteleiciuc Olga
Domeniile B.1,2
Nr. de inregistrare a avizului 245/2024
Valabil de la 21.01.2020 pînă la 21.01.2025

Verificator de proiecte 027
Postolachi Valeriu
Domeniile A.1,2,3/4
Nr. de inregistrare a avizului 250/2024
Valabil de la 21.01.2020 pînă la 21.01.2025

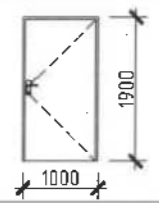
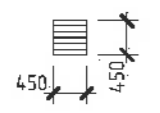
Nota:

1. Nota si specificatia materialele de finisare a fatadelor vezi pl. 205

Nr. inve. a orig. Data si semnatura Nr. inve. schim.

2024	05.04-D/24-2-1-SAC	Reparatia capitala a LT "Vasile Alecsandri" cu evidentierea a 3 etape: I- amenajarea teritoriului; II-renovarea grupurilor sanitare; III-termoizolarea fatadelor din str. Ivan Konev, nr.16/A, mun. Balti	faza	plansa	planse
A.S.P	Mihaila V.	LT "Vasile Alecsandri"	PE	206	
I.S.P	Hihlat Em.	Etapa III - termoizolarea fatadelor Blocul D			
Elaborat	Mihaila V.	Executarea finisarii muchiilor si fatadelor	SRL "Geo-Cad-Proiect" mun. Balti		

Specificatia blocurilor de usa cota -3,300

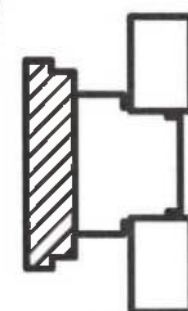
Marca, pozitia	Schita	Denumirea	Buc.	Nota
U-1		Bloc de usa din metal cu bariera termica (S=1,71m ²)	2	Deschidere dreapta S _{tot} =1,71m ²
G-1		Grila ventilare din metal (S=0,20m ²)	3	S _{tot} =0,60m ²

Specificatia materialelor de finisare cota -3,300

Pozitia	Denumirea	Cantitate	Unitate de masura	Nota
	Pereti			
	Reparatia zonelor interioare de perete din jurul golurilor: strat de betonocontact, tencuiala pe baza de ipsos δ=30mm, chituire pe plasa din fibra de sticla, chituire finisare EUROFIN, grunduire, vopsea lavabila	3,40	m ²	
	Reparatia zonelor exterioare de perete din jurul golurilor: strat de betonocontact, tencuiala din mortar M150 δ=30mm	3,40	m ²	
	Ferestre si usi			
	Muchii: strat de betonocontact, tencuiala pe baza de ipsos δ=30mm, chituire pe plasa din fibra de sticla, chituire finisare EUROFIN, grunduire, vopsea lavabila, L=400mm	17,00	m	6,80 m ²

Verificator de proiecte 038
Panteleicluș Olga
 Domeniile B.1,2
 Nr. de inregistrare a avizului 245/2024
 Valabil de la 21.01.2020 pînă la 21.01.2025

Verificator de proiecte 027
Postolachi Valeriu
 Domeniile A.1,2,3,4
 Nr. de inregistrare a avizului 250/2024
 Valabil de la 21.01.2020 pînă la 21.01.2025



MIRILA VEAGESLAV
 2024-P
 Nr.1306

2024	05.04-D/24-24-SACIANI	Reparatia capitala a LT "Vasile Alecsandri" cu evidentierea a 3 etape: I-amenajarea teritoriului; II-renovarea grupurilor sanitare; III-termoizolarea fatadelor din str. Ivan Konev, nr.16/A, mun. Balti	faza	plansa	planse
A.S.P	Mihaila V.	LT "Vasile Alecsandri"	PE	207	
I.S.P	Hihtat Em.	Etapa III - termoizolarea fatadelor Blocul D			
Elaborat	Mihaila V.	Specificatia blocurilor de usa si de finisare cota -3,300			SRL "Geo-Cad-Proiect" mun. Balti

Nota:

- Pe plansa data sint descrise urmatoarele tipuri de lucrari:
 - Montarea blocurilor de usi din metal si fereastra din aluminiu.
 - Montarea glafurilor interioare si exterioare.
 - Curatarea peretilor de praf si grunduirea cu betonocontact.
 - Chituirea si finisarea muchiilor si peretilor.
- Rosturile blocurilor de fereastra se vor umple cu spuma poliuretanică.
- Dimensiunile finale ale blocurilor de ferestre vor fi stabilite, ulterior, la fata locului.
- La chituirea peretilor se va folosi plasa de armare din fibre de sticla. Colturile de pereti se vor consolida cu coltare de nivelere din aluminiu.

Nr.inve.a.orig. Data si semnatura Nr.inve.schim.

Specificatia blocurilor de usa cota 0,000

Marca, pozitia	Schita	Denumirea	Buc.	Nota
U-2		Bloc de usa din metal cu bariera termica, sticluire termopan (S=4,16m ²)	2	Deschidere: stanga 1 buc., dreapta 1 buc. S _{tot} =8,32m ²
U-3		Bloc de usa din metal cu bariera termica, sticluire termopan (S=4,19m ²)	2	Deschidere: dreapta S _{tot} =8,38m ²
U-4		Bloc de usa din metal cu bariera termica (S=1,60m ²)	1	Deschidere: dreapta S _{tot} =1,60m ²

Specificatia blocurilor de fereastră cota 0,000

Marca, pozitia	Schita	Denumirea	Buc.	Nota
F-1		Bloc de fereastră din aluminiu cu bariera termica, deschidere basculanta, sticluire termopan (S=2,70m ²)	2	S _{tot} =5,40m ²
F-2		Bloc de fereastră din aluminiu cu bariera termica, deschidere basculanta, sticluire termopan (S=1,62m ²)	3	S _{tot} =4,86m ²

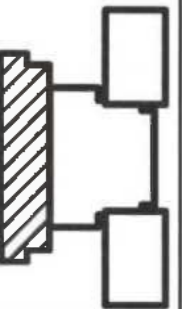
Nota:

- Pe planșă data sînt descrise următoarele tipuri de lucrări:
 - Montarea blocurilor de fereastră din aluminiu.
 - Montarea glafurilor interioare și exterioare.
 - Curățarea pereților de praf și grunduirea cu betonocontact.
 - Chituirea și finisarea muchiilor și pereților.
- Rosturile blocurilor de fereastră se vor umple cu spuma poliuretanică.
- Dimensiunile finale ale blocurilor de ferestre vor fi stabilite, ulterior, la fața locului.
- La chituirea pereților se va folosi plasa de armare din fibre de sticlă. Colțurile de pereți se vor consolida cu colțare de nivelere din aluminiu.

Specificatia materialelor de finisare cota 0,000

Pozitia	Denumirea	Cantitate	Unitate de masura	Nota
	Pereti			
	Reparatia zonelor interioare de perete din jurul golurilor: strat de betonocontact, tencuiala pe baza de ipsos δ=30mm, chituire pe plasa din fibra de sticla, chituire finisare EUROFIN, grunduire, vopsea lavabila	13,76	m ²	
	Reparatia zonelor exterioare de perete din jurul golurilor: strat de betonocontact, tencuiala din mortar M150 δ=30mm	13,76	m ²	
	Ferestre si usi			
	Muchii: strat de betonocontact, tencuiala pe baza de ipsos δ=30mm, chituire pe plasa din fibra de sticla, chituire finisare EUROFIN, grunduire, vopsea lavabila, L=300mm	68,80	m	20,64 m ²
	Glaf interior din PVC, l=1500mm, L=250mm	2	buc.	
	Glaf interior din PVC, l=900mm, L=250mm	3	buc.	
	Glaf exterior din aluminiu, l=1500mm, L=450mm, culoare gri	5	buc.	
	Glaf exterior din aluminiu, l=900mm, L=450mm, culoare gri	3	buc.	
	Glaf exterior din aluminiu, l=1400mm, L=450mm, culoare gri	4	buc.	
	Glaf exterior din aluminiu, l=3800mm, L=450mm, culoare gri	2	buc.	
	Glaf exterior din aluminiu, l=2500mm, L=450mm, culoare gri	2	buc.	
	Glaf exterior din aluminiu, l=1800mm, L=450mm, culoare gri	2	buc.	

Verificator de proiecte 027
Postolachi Valeriu
 Domeniile A.1,2,3,4
 Nr. de inregistrare a avizului 250/2024
 Valabil de la 21.01.2020 pînă la 21.01.2025



2024	05.04-D/24-2/1 SAC	Reparatia capitala a LT "Vasile Alecsandri" cu evidentierea a 3 etape: I- amenajarea teritoriului; II-renovarea grupurilor sanitare; III-termoizolarea fatadelor din str. Ivan Konev, nr.16/A, mun. Balti		
A.S.P	Mihaila V.	07.24	Etapa III - termoizolarea fatadelor Blocul D	faza planșă planșe
I.S.P	Hihlat Em.	07.24		PE 208
Elaborat	Mihaila V.	07.24	Specificatia blocurilor de usa si fereastră si de finisare cota 0,000	SRL "Geo-Cad-Proiect" mun. Balti

Nr. inve. a orig. Data si semnatura Nr. inve. schim.

Specificatia blocurilor de fereastră cota 3,300

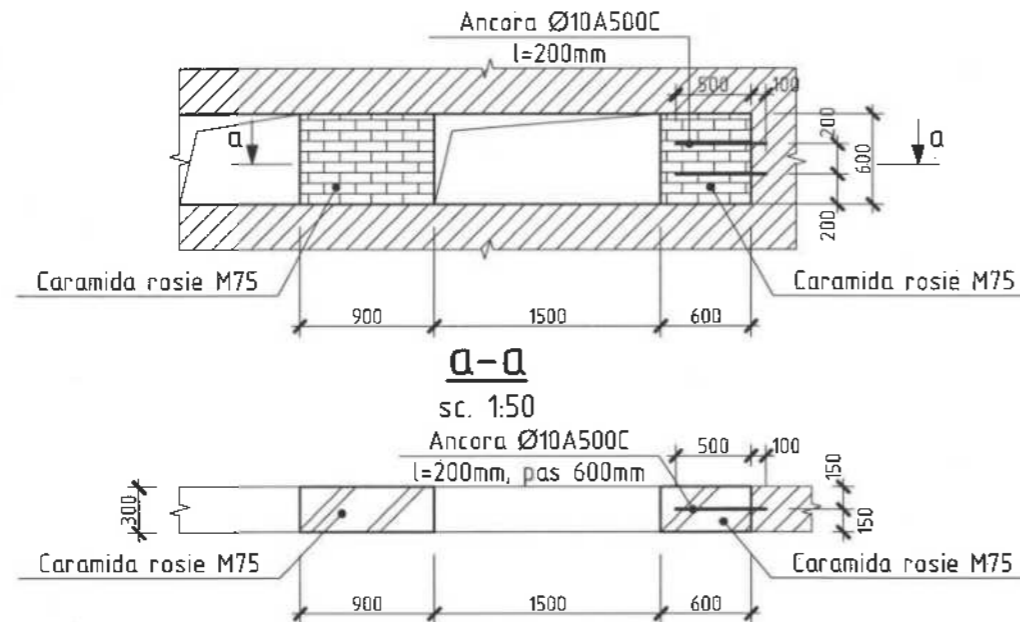
Specificatia materialelor de finisare cota 3,300

Marca, pozitia	Schita	Denumirea	Buc.	Nota
F-3		Bloc de fereastră din aluminiu cu bariera termica, deschidere basculanta, sticluire termopan (S=3,36m ²)	2	S _{tot} =1,80m ²
F-4		Bloc de fereastră din aluminiu cu bariera termica, deschidere basculanta, sticluire termopan (S=3,36m ²)	8	S _{tot} =26,88m ²

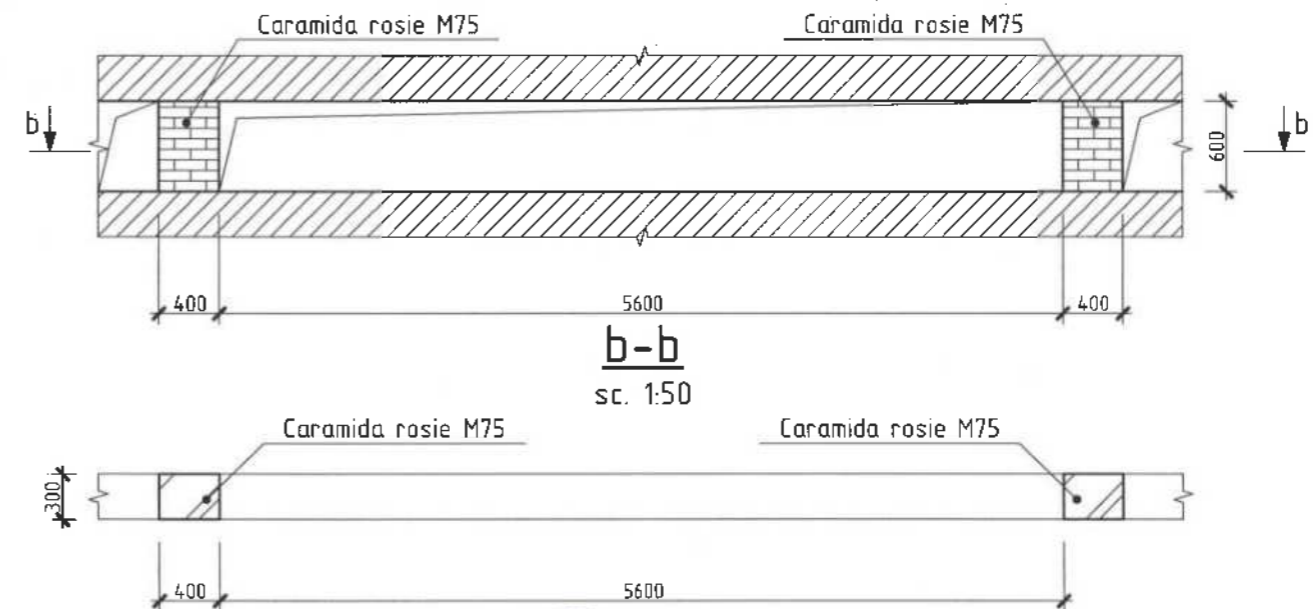
Pozitia	Denumirea	Cantitate	Unitate de masura	Nota
Consolidarea zidariei executate				
	Caramida rosie M75, δ=300mm	3,48	m ²	1,04 m ³
	Ancora Ø10A500C, ГОСТ 5781-82, l=600mm, m=0,36 kg	4	buc.	1,44 kg
Pereti				
	Reparatia zonelor interioare de perete din jurul golurilor: strat de betonocontact, tencuiala pe baza de ipsos δ=30mm, chituire pe plasa din fibra de sticla, chituire finisare EUROFIN, grunduire, vopsea lavabila	23,32	m ²	
	Reparatia zonelor exterioare de perete din jurul golurilor: strat de betonocontact, tencuiala din mortar M150 δ=30mm	26,80	m ²	
Ferestre si usi				
	Muchii: strat de betonocontact, tencuiala pe baza de ipsos δ=30mm, chituire pe plasa din fibra de sticla, chituire finisare EUROFIN, grunduire, vopsea lavabila, L=300mm	107,60	m	32,28 m ²
	Glaf interior din PVC, l=5600mm, L=250mm	8	buc.	
	Glaf interior din PVC, l=1500mm, L=250mm	2	buc.	
	Glaf exterior din aluminiu, l=5600mm, L=450mm, culoare gri	8	buc.	
	Glaf exterior din aluminiu, l=1500mm, L=450mm, culoare gri	2	buc.	

Verificator de proiecte 038
Panteleiciuc Olga
 Domeniile B.1,2
 Nr. de inregistrare a avizului 245/2024
 Valabil de la 21.01.2020 până la 21.01.2023

Consolidarea zidariei sc. 1:50



Consolidarea zidariei sc. 1:50



Nota:

- Pe plansa data sunt descrise urmatoarele tipuri de lucrari:
 - Montarea blocurilor de fereastră din aluminiu.
 - Montarea glafurilor interioare si exterioare.
 - Curatarea peretilor de praf si grunduirea cu betonocontact.
 - Chituirea si finisarea muchiilor si peretilor.
- Rosturile blocurilor de fereastră se vor umple cu spuma poliuretanică.
- Dimensiunile finale ale blocurilor de ferestre vor fi stabilite, ulterior, la fata locului.
- La chituirea peretilor se va folosi plasa de armare din fibre de sticla. Colturile de pereti se vor consolida cu coltare de nivelere din aluminiu.
- Protectia constructiilor din metal se va efectua in corespundere cu indicatiile din СНиП 3.04.03-85 Защита строительных конструкций и сооружений от коррозии.
- Toate constructiile din metal se vor vopsi:
 - grund ГФ-021 ГОСТ 25129-82 - 1 strat,
 - vopsea email ПФ-115 ГОСТ 6465-78 - 2 straturi.

MIHAILA VEACESLAV
 2024-P
 Nr.1396

2024	05.04-D/24-2-1-SAC	Reparatia capitala a LT "Vasile Alecsandri" cu evidentierea a 3 etape: I- amenajarea teritoriului; II-renovarea grupurilor sanitare; III-termoizolarea fatadelor din str. Ivan Konev, nr.16/A, mun. Balti	faza	plansa	planse
A.S.P	Mihaila V.	LT "Vasile Alecsandri"	PE	209	
I.S.P	Hihlat Em.	Etapa III - termoizolarea fatadelor Blocul D			
Elaborat	Mihaila V.	Specificatia blocurilor de fereastră si de finisare cota 3,300. Consolidarea zidariei, a-a si b-b	SRL "Geo-Cad-Proiect" mun. Balti		

Specificatia blocurilor de fereastră cota 6,600

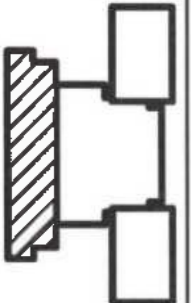
Specificatia materialelor de finisare cota 6,600

Marca, pozitia	Schita	Denumirea	Buc.	Nota
F-5		Bloc de fereastră din aluminiu cu bariera termică, sticluire termopan (S=11,76m ²)	8	S _{tot} =94,08m ²

Pozitia	Denumirea	Cantitate	Unitate de masura	Nota
	Pereti			
	Reparatia zonelor interioare de perete din jurul golurilor: strat de betonocontact, tencuiala pe baza de ipsos δ=30mm, chituire pe plasa din fibra de sticla, chituire finisare EUROFIN, grunduire, vopsea lavabila	24,64	m ²	
	Reparatia zonelor exterioare de perete din jurul golurilor: strat de betonocontact, tencuiala din mortar M150 δ=30mm	24,64	m ²	
	Ferestre si usi			
	Muchii: strat de betonocontact, tencuiala pe baza de ipsos δ=30mm, chituire pe plasa din fibra de sticla, chituire finisare EUROFIN, grunduire, vopsea lavabila, L=300mm	123,20	m	36,96 m ²
	Glaf interior din PVC, l=5600mm, L=250mm	8	buc.	
	Glaf exterior din aluminiu, l=5600mm, L=450mm, culoare gri	8	buc.	

Verificator de proiecte 038
Fanteleiciuc Olga
 Domeniile B.1.2
 Nr. de inregistrare a avizului 245/2024
 Valabil de la 21.01.2020 până la 21.01.2025

Verificator de proiecte 027
Postolachi Valeriu
 Domeniile A.1.2.4
 Nr. de inregistrare a avizului 150/2024
 Valabil de la 21.01.2020 până la 21.01.2025



Nr. inve. a orig. Data si semnatura Nr. inve. schim.

MIHAILA VEACESCU
 2024-P
 Nr. 1306

2024	05.04-D/24-21-SAC	Reparatia capitala a LT "Vasile Alecsandri" cu evidentierea a 3 etape: I- amenajarea teritoriului; II- renovarea grupurilor sanitare; III- termoizolarea fatadelor din str. Ivan Konev, nr.16/A, mun. Balti	faza	plansa	planse
A.S.P	Mihaila V.	LT "Vasile Alecsandri" Etapa III - termoizolarea fatadelor Blocul D	PE	210	
I.S.P	Hihtat Em.				
Elaborat	Mihaila V.	Specificatia blocurilor de fereastră si de finisare cota 6,600	SRL "Geo-Cad-Proiect" mun. Balti		

Specificatia lucrarilor de demontare a pereu

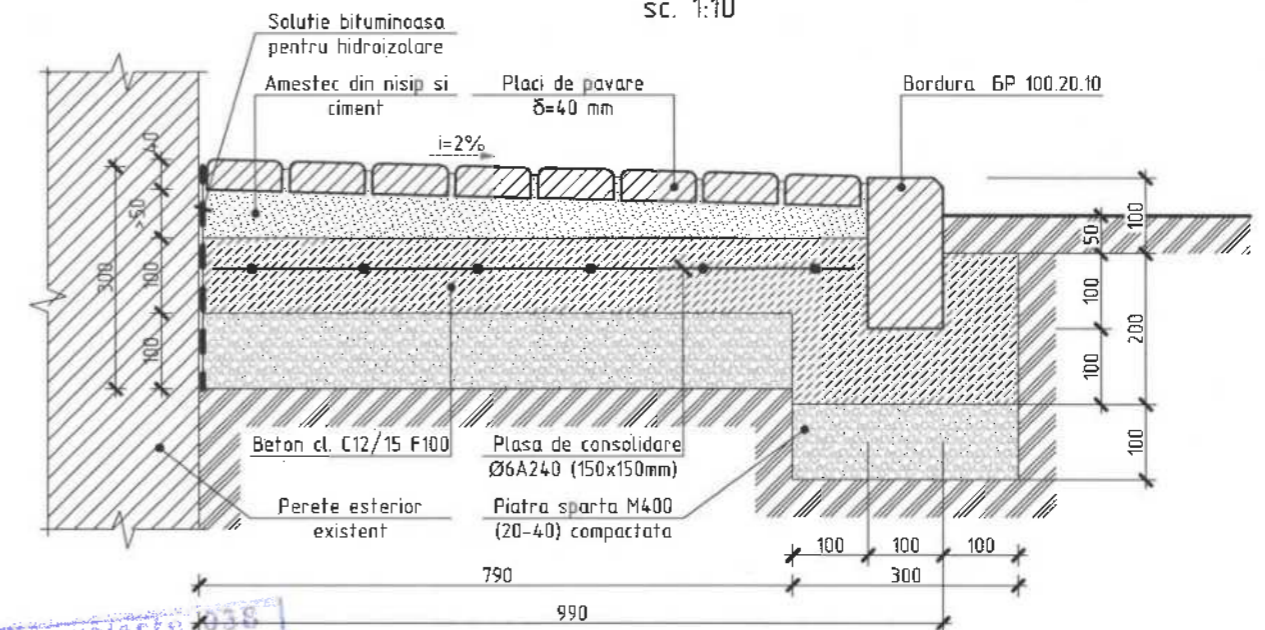
Pozitia	Denumirea	Cantitate	Unitate de masura	Nota
	Demontarea pereului existent din invelis asfaltic pe invelis din pietris compactat in sol, h=200mm	115,20	m ²	23,04 m ³

Specificatia materialelor pentru pereu

Pozitia	Denumirea	Cantitate	Unitate de masura	Nota
	Piatra sparta M400 (20-40 mm), δ=100mm	11,52	m ³	
	Plasa de consolidare Ø6240 (150x150mm)	306,36	kg	
	Beton cl. C12/15 F100, δ=100mm	17,10	m ³	
	Amestec de nisip si ciment sub inclinare, δ=50-70mm	6,72	m ³	
	Placi pavare din beton, δ=40mm	115,20	m ²	
	Bordura BP 100.20.10	112,00	m	
	Solutie bituminoasa pentru hidroizolare L=300	31,20	m ²	

Pereu

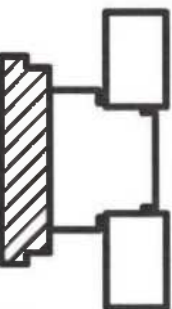
sc. 1:10



Verificator de proiecte 038
Panteleiciuc Olga
 Domeniile B.1.2
 Nr. de inregistrare a avizului 245/2024
 Valabil de la 21.01.2020 până la 21.01.2025

Verificator de proiecte 027
Postolachi Valeria
 Domeniile A.1.2.3.4
 Nr. de inregistrare a avizului 850/2024
 Valabil de la 21.01.2020 până la 21.01.2025

Mihaila Veaceslav
 2024-P
 Nr. 1300



1. Lucrarile de demolare vor cuprinde urmatoarele operatiuni:

- demontarea pereului existent;
- evacuarea deseurilor catre spatii speciale de depozitarea a deseurilor.

2. Stratul de protectie a armaturii trebuie sa fie nu mai mic de 20mm.

3. Lucrarile de betonare se vor executa in conformitate cu NCM F.02.03-2005 "Executarea, controlul calitatii si receptia lucrarilor din beton si beton armat monolit".

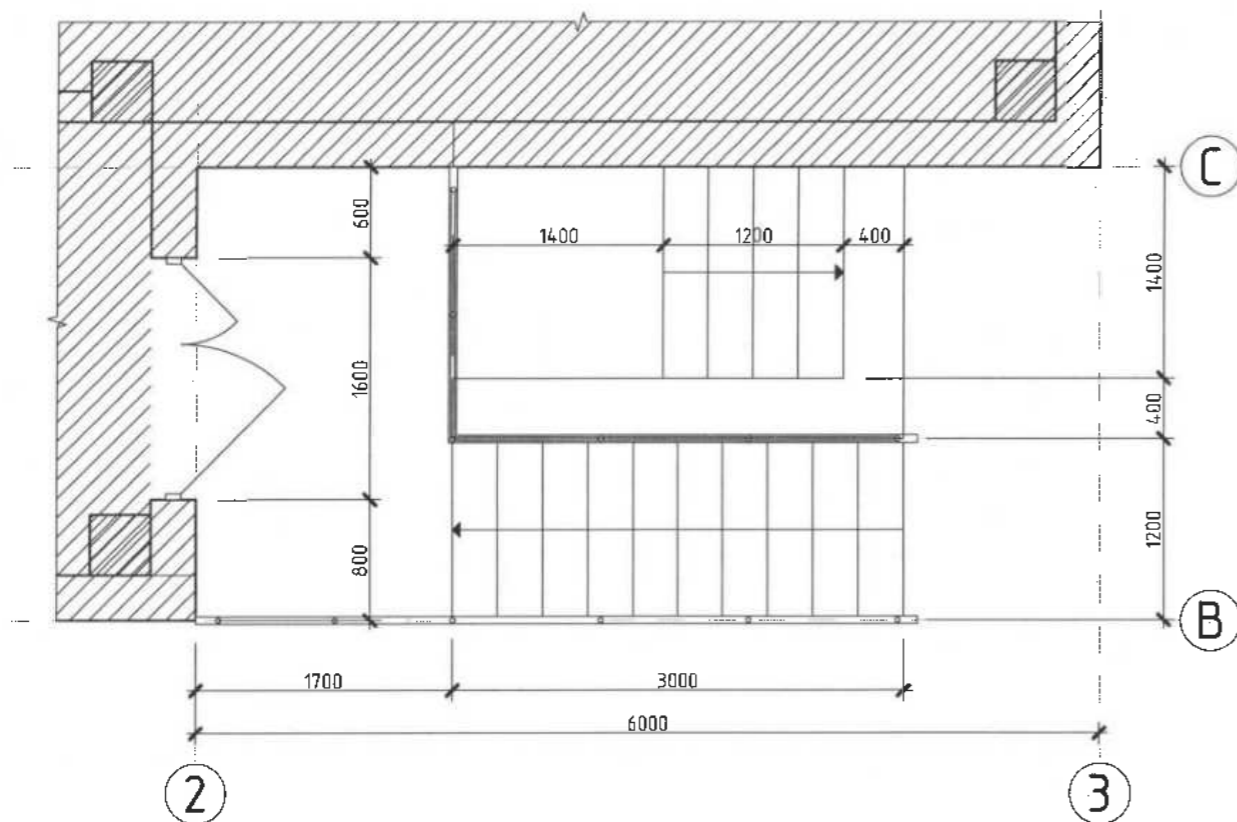
4. Rezistenta la inghet a betonului va fi F100.

2024	05.04-D/24-221-SAC	Reparatia capitala a LT "Vasile Alecsandri" cu evidentierea a 3 etape: I-amenajarea teritoriului; II-renovarea grupurilor sanitare; III-termoizolarea fatadelor din str. Ivan Konev, nr.16/A, mun. Balti	faza	plansa	planse
A.S.P	Mihaila V.	LT "Vasile Alecsandri"	PE	211	
I.S.P	Hihlat Em.	Etapa III - termoizolarea fatadelor Blocul D			
Elaborat	Mihaila V.	Pereu. Specificatia materialelor			SRL "Geo-Cad-Proiect" mun. Balti

Nr. inve. a orig. Data si semnatura Nr. inve. schim.

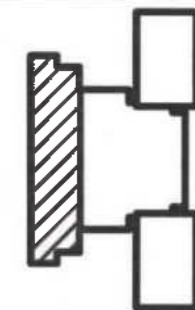
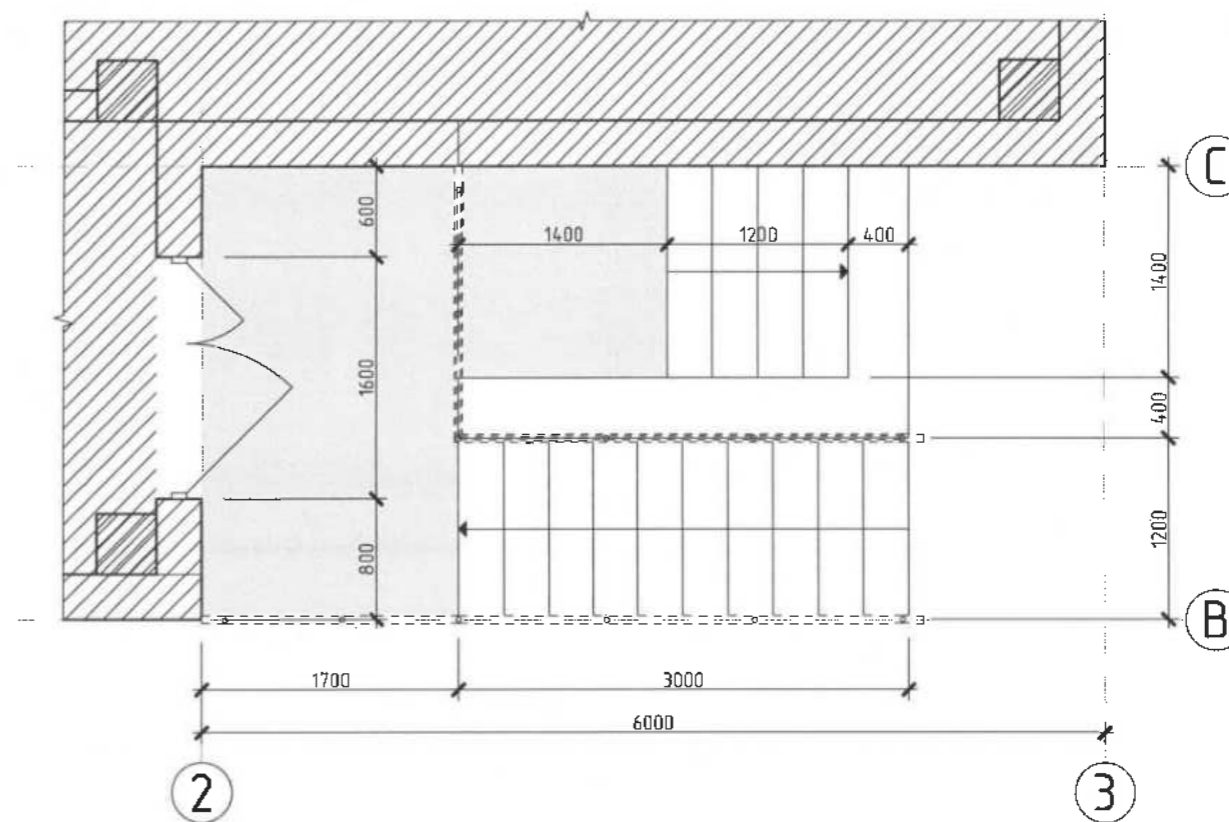
Prag D1 (relevu)

sc.1:50



Prag D1 (lucrari de demolare)

sc.1:50



Specificatia lucrarilor de demolare si demontare Prag D1

Pozitia	Denumirea	Cantitate	Unitate de masura	Nota
1	Demontarea balustradei din metal	31,0	kg	
2	Curatarea zidului de sprijin de tencuiala din mortar $\delta \approx 10\text{mm}$ si praf	9,2	m^2	
3	Demolarea podelelor din beton $\delta \approx 150\text{mm}$	2,0	m^2	0,3 m^3
4	Demolarea sapei din mortar $\delta \approx 10\text{mm}$	5,1	m^2	0,05 m^3

Nota:

- Conform proiectului sunt preconizate urmatoarele tipuri de lucrari de demolare si demontare:
 - Demolarea parapetului existente din zidarie.
 - Demontarea balustradei existente din metal.
 - Curatarea tencueii existente de pe zidurile de sprijin.
- Lucrarile de demolare vor consta in executarea prin taierea constructiilor supuse demolarii la dimensiuni mici, usor de a le deplasa.
- Lucrarile de demolare vor fi efectuate in conformitate NCM A.08.01:2013 "Organizarea constructiilor" si NCM A.08.02:2014 "Securitatea si sanatatea muncii in constructii".
- Transportarea si depozitarea rezidurilor se va efectua pe teritoriul santierului, ca ulterior sa fie folosit ca umplutura la pragurile proiectate.

Verificator de proiecte
Panteleiciuc Olga
 Domeniile B.1,2
 Nr. de inregistrare a avizului 249/2024
 Valabil de la 21.01.2020 pînă la 21.01.2025

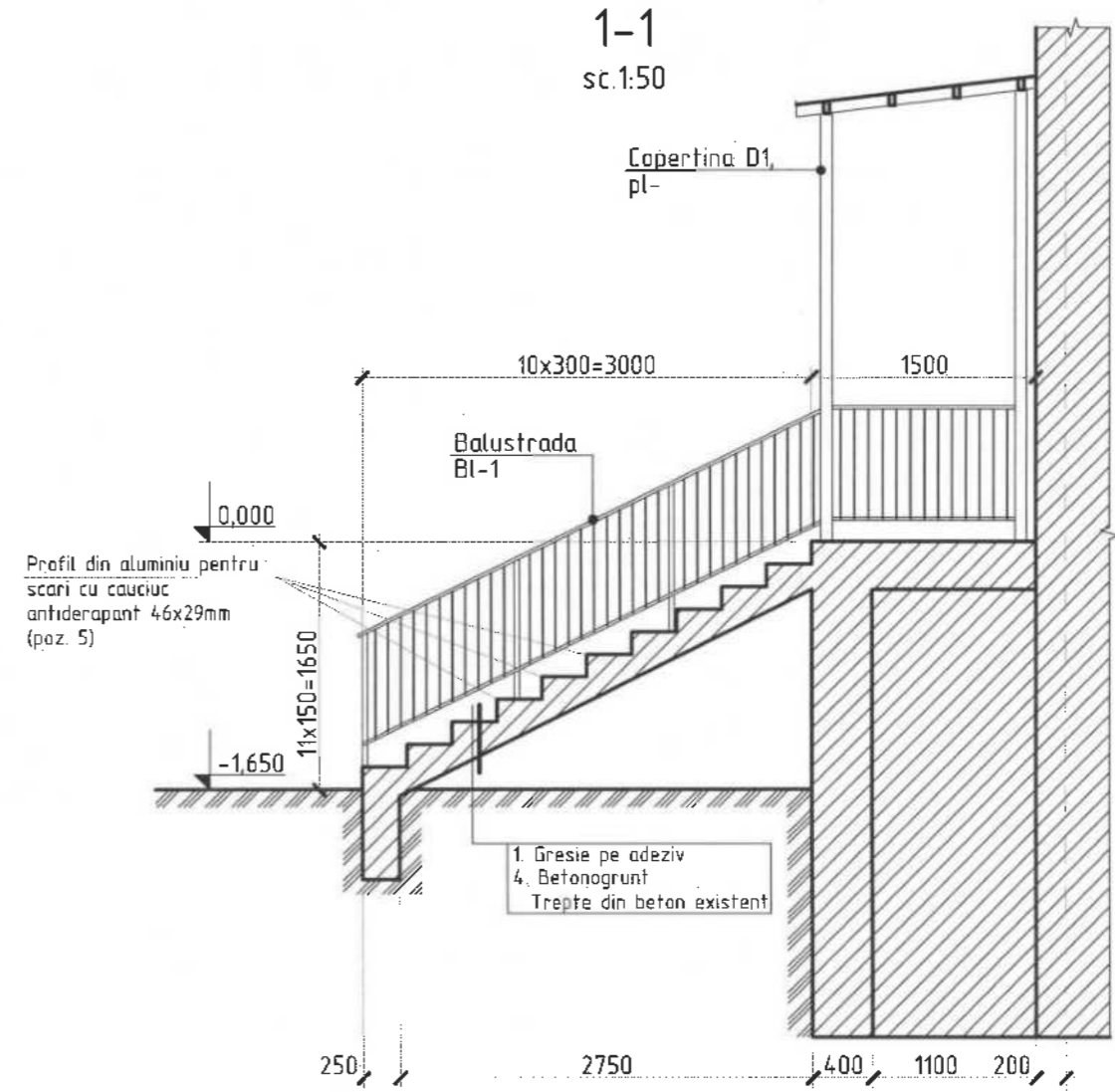
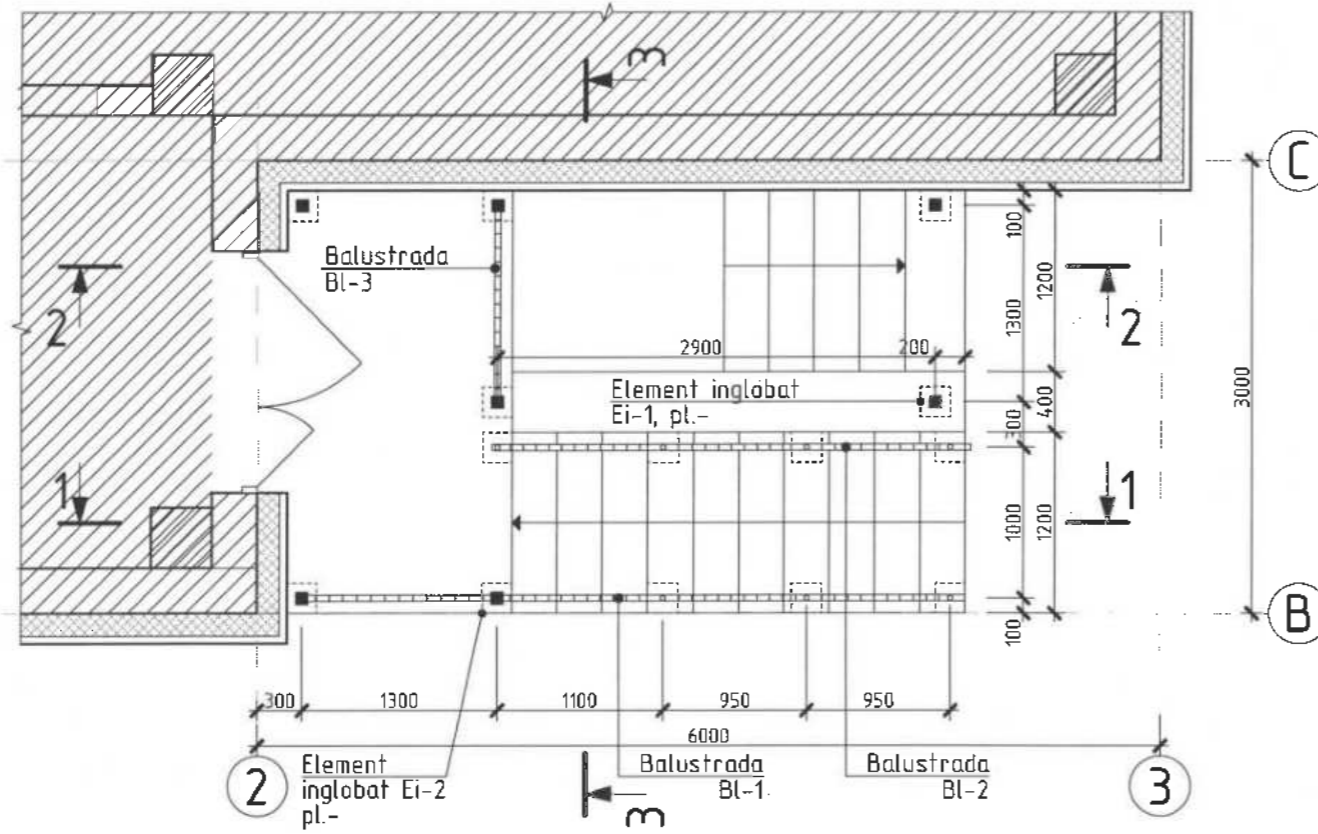
Verificator de proiecte 027
Postolachi Valeriu
 Domeniile A.1,2,3,4
 Nr. de inregistrare a avizului 250/2024
 Valabil de la 21.01.2020 pînă la 21.01.2025

2024-P
 Nr. 1396

2024	05.04-D/24-2-1-SAC	Reparatia capitala a LT "Vasile Alecsandri" cu evidentierea a 3 etape: I-amenajarea teritoriului; II-renovarea grupurilor sanitare; III-termoizolarea fatadelor din str. Ivan Konev, nr.16/A, mun. Balti	faza	plansa	planse
A.S.P	Mihaila V.	07.24	PE	212	
I.S.P	Hihlat Em.	07.24			
Elaborat	Mihaila V.	07.24	Prag D1 (relevu) si (lucrari de demolare). Specificatia lucrarilor de demontare		SRL "Geo-Cad-Proiect" mun. Balti

Nr. inv. a orig. Data si semnatura Nr. inv. schim.

Prag D1
sc.1:50



Verificator de proiecte 035
Panteleiciuc Olga
Domeniile B.1,2
Nr. de inregistrare a avizului 245/2024
Valabil de la 21.01.2020 până la 21.01.2025

Verificator de proiecte 027
Postolachi Valeria
Domeniile A.1,2,3,4
Nr. de inregistrare a avizului 250/2019
Valabil de la 21.01.2020 până la 21.01.2025

Nota:

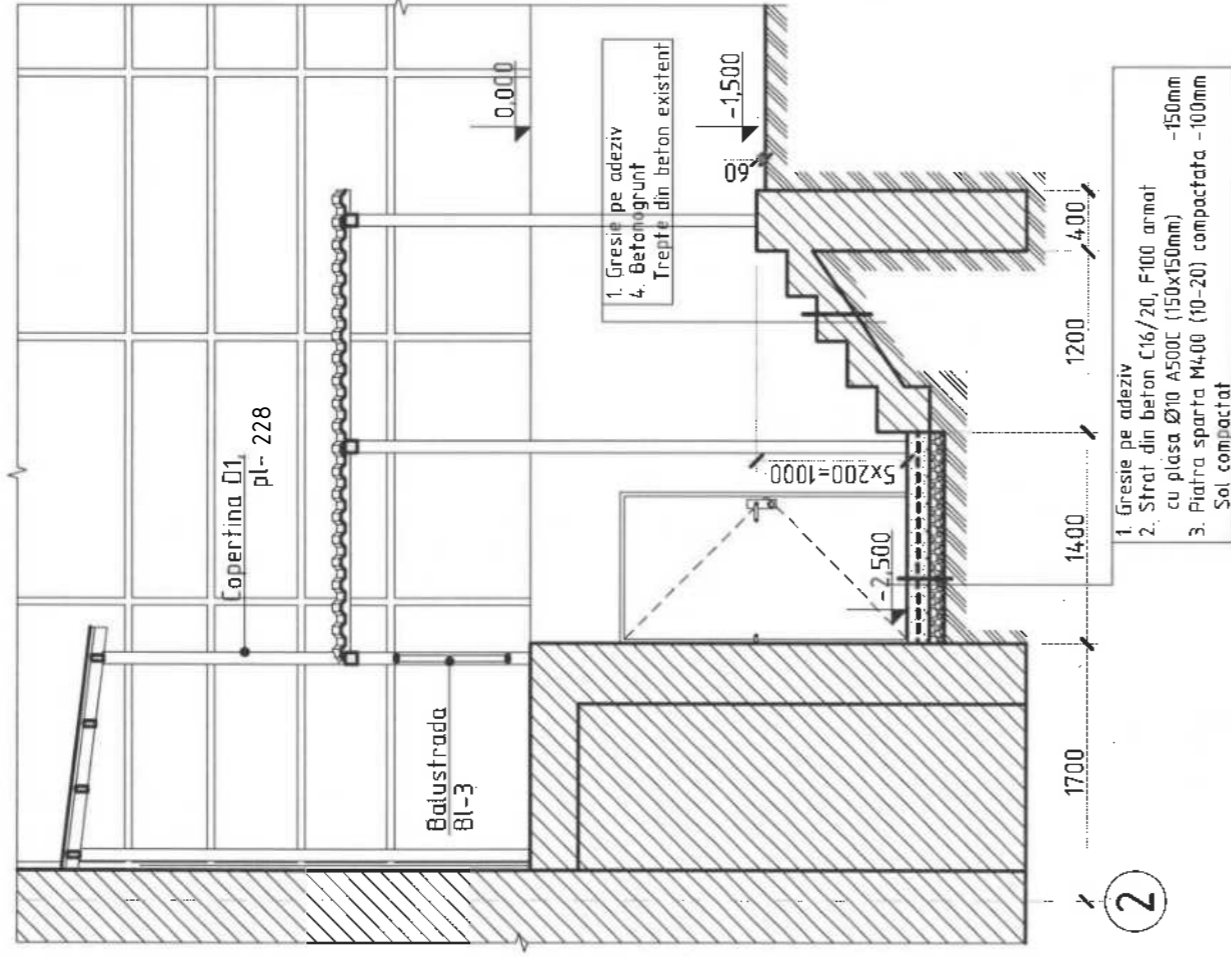
1. Stratul de protectie a armaturii trebuie sa fie nu mai mic de 20mm.
2. Lucrarile de betonare se vor executa in conformitate cu NCM F.02.03-2005 "Executarea, controlul calitatii si exceptia lucrarilor din beton si beton armat monolit".
3. Gresia folosita la finisarea pardoselilor si scarilor va avea o suprafata reliefata si antiderapanta.
4. Rezistenta la inghet a betonului va fi F100.
5. Sectiunea 2-2, 3-3 si specificatia materialelor vezi pl.214
6. Balustrada Bl-1, Bl-2 si Bl-3 vezi pl. 216, 217

Nr.inve.a.orig. Data si semnatura Nr.inve.schim.

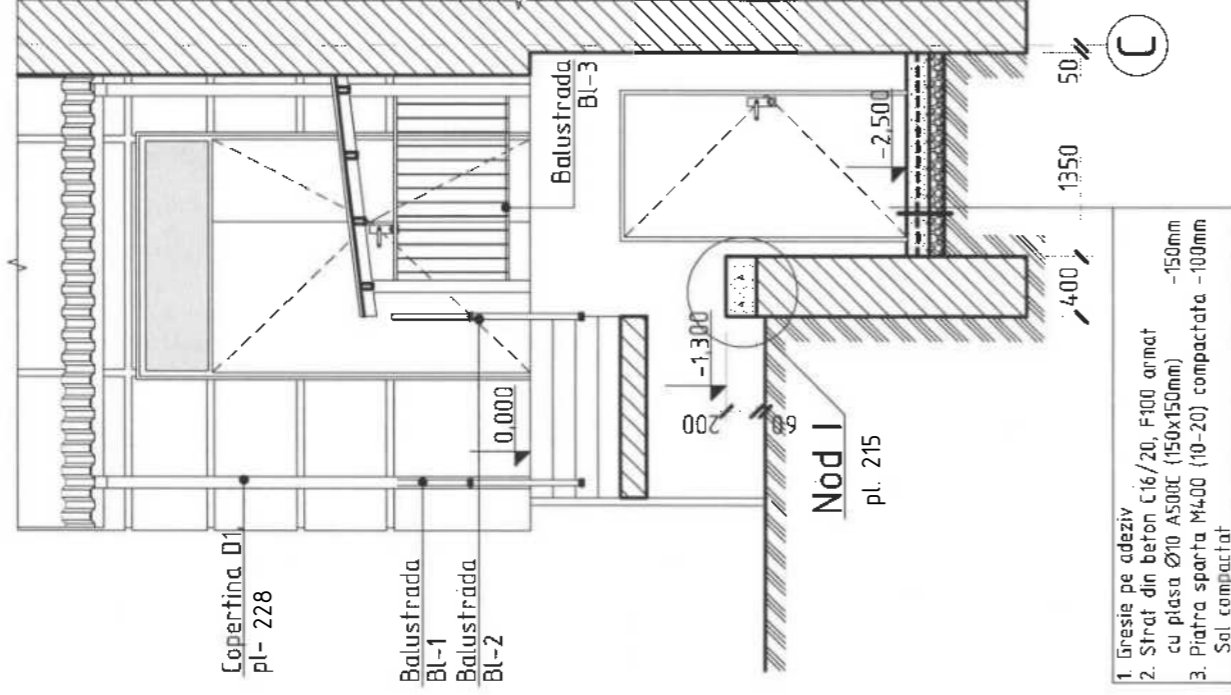
2024	05.04-D/24-2-1-SAC	Reparatia capitala a LT "Vasile Alecsandri" cu evidentierea a 3 etape: I- amenajarea teritoriului; II-renovarea grupurilor sanitare; III-termoizolarea fatadelor din str. Ivan Konev, nr.16/A, mun. Balti	faza	plansa	planse
A.S.P	Mihaila V.	LT "Vasile Alecsandri"	PE	213	
I.S.P	Hihlat Em.	Etapa III - termoizolarea fatadelor Blocul D			
Elaborat	Mihaila V.	Prag D1. Sectiunea 1-1			SRL "Geo-Cad-Proiect" mun. Balti

Nr.inve.orig Data si semnatura Nr.inve.schim.

2-2
sc.1:50



3-3
sc.1:50



Specificatia materialelor Prag D1

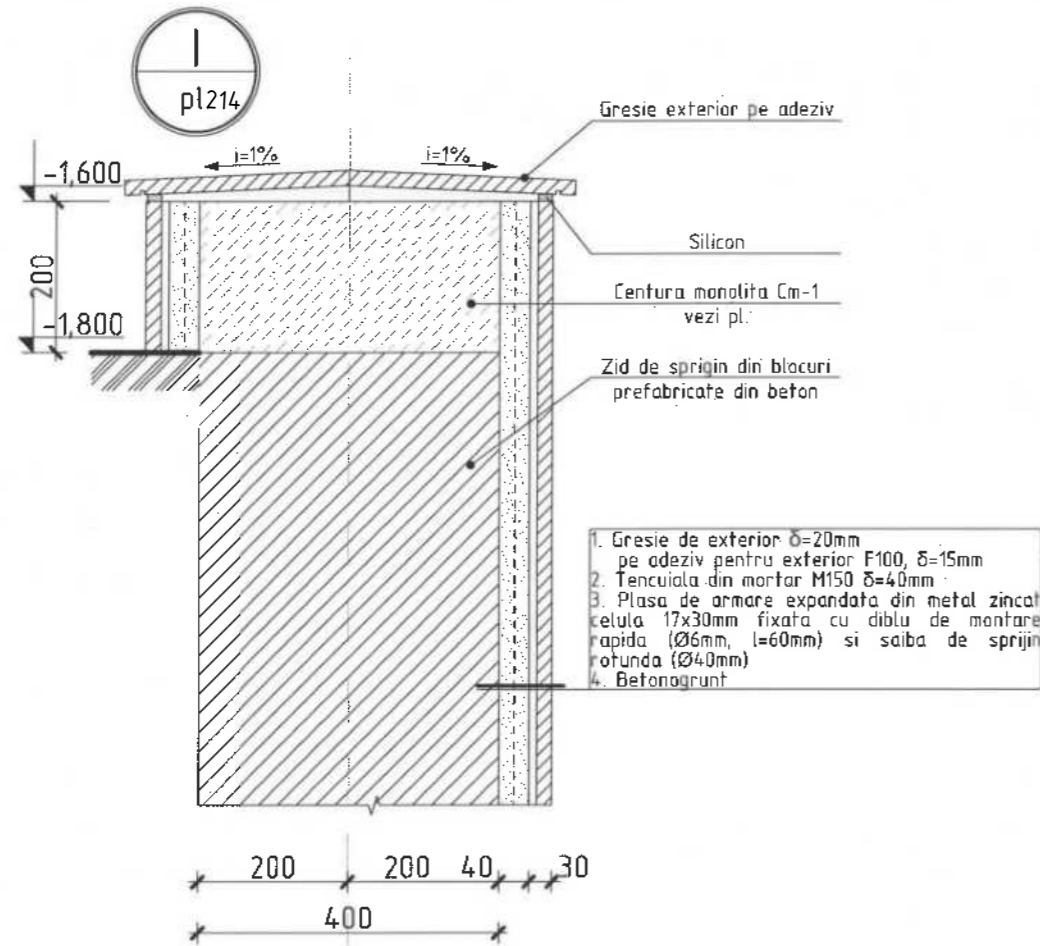
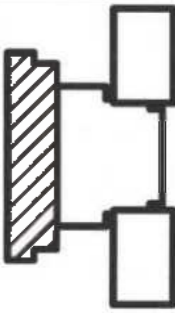
Positia	Denumirea	Cantitate	Unitate de masura	Nota
1	Irepie Gresie de exterior $\delta=20\text{mm}$ cu suprafața antiderapanta pe adeziv F100 $\delta=15\text{mm}$	15,0	m ²	
2	Strat din beton C16/20 rezistenta la inghet F100 plasa de consolidare $\text{Ø}10$ A500C (150x150mm)	0,25	m ³	
3	Piatra sparta M4,00 (10-20) compactata -100mm	15,18	kg	
4	Betonagrunt	0,17	m ³	
5	Profil din aluminiu pentru scari cu cauciuc antiderapant 46x29mm	13,2	m	
	Zid de sprijin			
1	Gresie de exterior $\delta=20\text{mm}$ pe adeziv F100 $\delta=15\text{mm}$	14,0	m ²	
2	Tencuiala din mortar M150, rezistenta la inghet F100, $\delta=40\text{mm}$	14,0	m ²	
3	Plasa de armare expandata din metal zincat celula 17x30mm fixata cu dibu de montare rapida ($\text{Ø}6\text{mm}$, $l=60\text{mm}$) si saiba de sprijin rotunda ($\text{Ø}40\text{mm}$)	14,0	m ²	
4	Betonagrunt	14,0	m ²	

Verificator de proiecte 036
Panteleiclic Olga
Domeniile B.1.2
Nr. de Inregistrare a avizului 245/2024
Valabil de la 21.01.2020 pînă la 21.01.2025

- Nota:**
- Stratul de protectie a armaturii trebuie sa fie nu mai mic de 20mm.
 - Lucrarile de betonare se vor executa in conformitate cu NCM F.02.03-2005 "Executarea, controlul calitatii si receptia lucrarilor din beton si beton armat monolit".
 - Gresia folosita la finisarea pardoselilor si scarilor va avea o suprafața reliefata si antiderapanta.
 - Rezistenta la inghet a betonului va fi F100.
 - Nodul I si specificatia materialelor vezi pl.
 - Balustrada Bl-1, Bl-2 si Bl-3 vezi pl. 216, 217

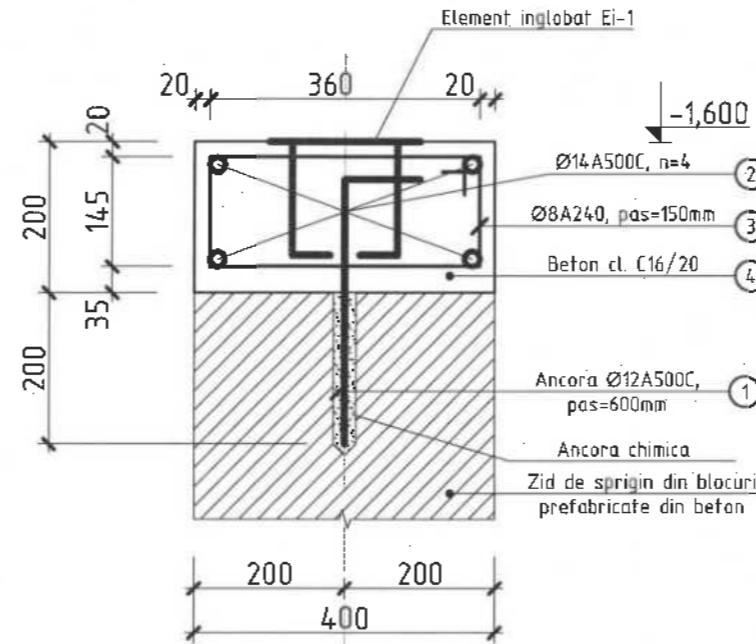


2024	05.04-D/24-2--SAL	Reparatia capitala a LT "Vasile Alecsandri" cu evidentierea a 3 etape: I- amenajarea feritoriului; II- renovarea grupurilor sanitare; III- termoizolarea fatadelor din str. Ivan Konev nr.16/A. mun. Balti
A.S.P	Mihaila V.	LT "Vasile Alecsandri"
I.S.P	Hihlat Em.	Etapa III - termoizolarea fatadelor Blocul D
Elaborat	Mihaila V.	Secțiunea 2-2 si 3-3. Specificatia materialelor
		faza planşa planşe
		PE 214
		SRL "Geo-Cad-Proiect"
		mun. Balti



Centura monolita Cm-1

Sc. 1:10



Specificatia materialelor

Pozitia	Denumirea	buc.	Massa un. kg	Nota
Centura monolita Cm-1				
1*	Ancora Ø12A500C ГOCT 5781-82* (l=450mm)	5	0,4	2,0 kg
2	Ø14A500C ГOCT 5781-82* $\Sigma l=12,0\text{m}$	-	1,21	14,52 kg
3*	Ø8A240 ГOCT 5781-82* l=1170mm	20	0,46	9,2 kg
4	Beton cl. C16/20			0,24 m ³

Specificatia detaliilor

Pozitia	Denumirea
1	100 350
3	145 440 585

Verificator de proiecte 038
Panteleiciuc Olga
 Domeniile B.1,2
 Nr. de inregistrare a avizului 245/2024
 Valabil de la 21.01.2020 pînă la 21.01.2025



Nota:

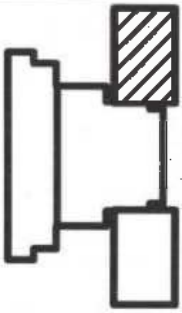
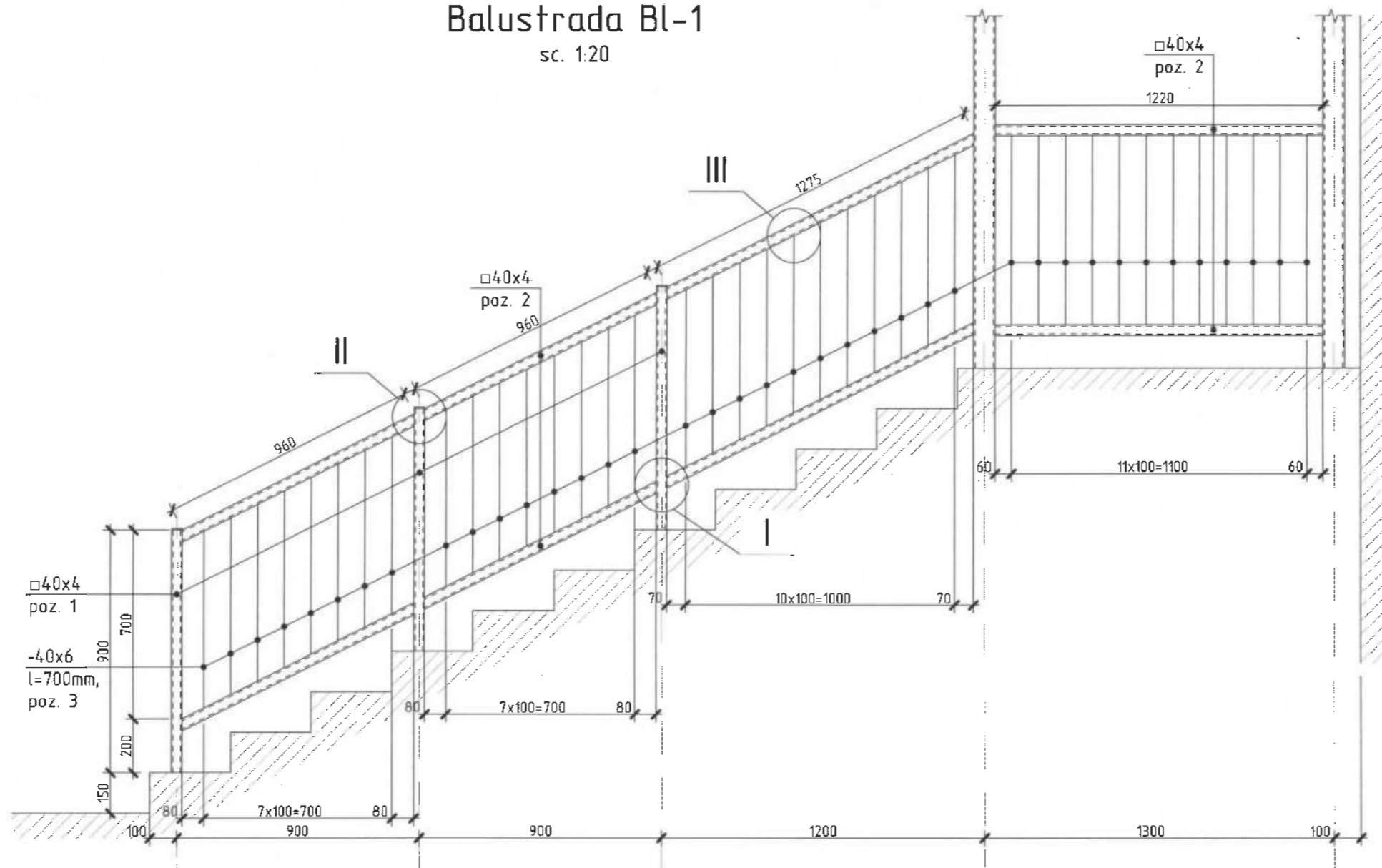
- Stratul de protectie a armaturii trebuie sa fie nu mai mic de 20mm.
- Lucrarile de betonare se vor executa in conformitate cu NCM F.02.03-2005 "Executarea, controlul calitatii si receptia lucrarilor din beton si beton armat monolit".
- Gresia folosita la finisarea pardoselilor si scarilor va avea o suprafata reliefata si antiderapanta.
- Rezistenta la inghet a betonului va fi F100.
- Plansa data vezi cu pl.
- Elementul inglobat Ei-1 vezi pl. 218

2024	05.04-D/24-2-1-SAC	Reparatia capitala a LT "Vasile Alecsandri" cu evidentierea a 3 etape: I- amenajarea teritoriului; II-renovarea grupurilor sanitare; III-termoizolarea fatadelor din str. Ivan Konev, nr.16/A, mun. Balti	faza	plansa	planse
A.S.P	Mihaila V.	07.24	PE	215	
I.S.P	Hihtat Em.	07.24			
Elaborat	Mihaila V.	07.24	SRL "Geo-Cad-Proiect" mun. Balti		

Nr. inve. orig. Data si semnatura Nr. inve. schim.

Balustrada Bl-1

sc. 1:20



Verificator de proiecte 038
Panteleiciuc Olga
 Domeniile B.1.2
 Nr. de inregistrare a avizului 245/2024
 Valabil de la 21.01.2020 pînă la 21.01.2025



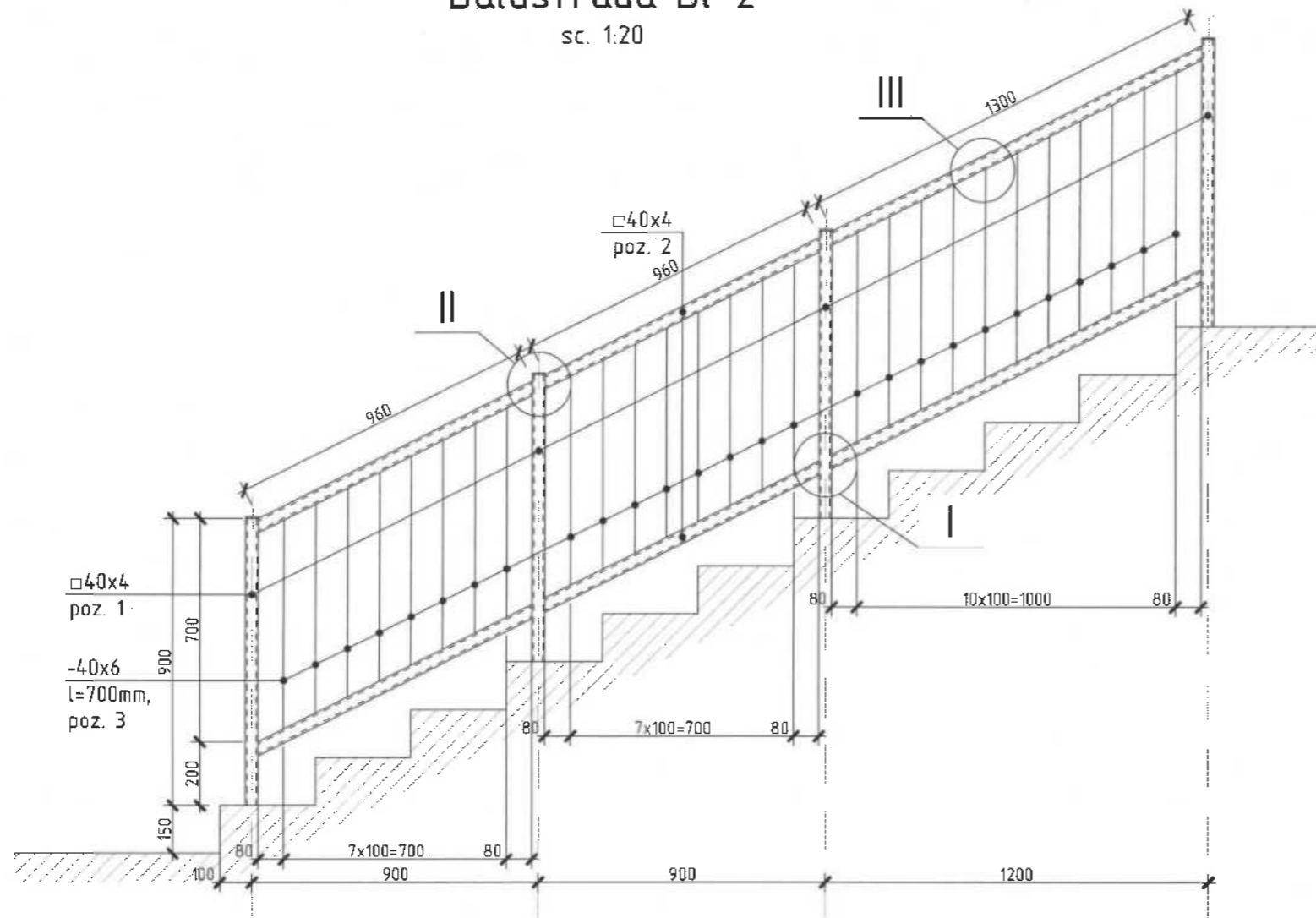
Nr.inve.a orig Data si semnatura Nr.inve.schim.

Nota:
 1. Nota, nodul I,...,III si specificatia materialelor vezi pl. 218

2024	05.04-D/24-2-1-SAC	Reparatia capitala a LT "Vasile Alecsandri" cu evidentierea a 3 etape: I-amenajarea teritoriului; II-renovarea grupurilor sanitare; III-termoizolarea fatadelor din str. Ivan Konev, nr.16/A, mun. Balti		
A.S.P	Mihaila V.	07.24	LT "Vasile Alecsandri"	faza
I.S.P	Hihlát Em.	07.24	Etapa III - termoizolarea fatadelor Blocul D	plansa
Elaborat	Mihaila V.	07.24	Balustrada Bl-1	planse
				PE 216
				SRL "Geo-Cad-Proiect" mun. Balti

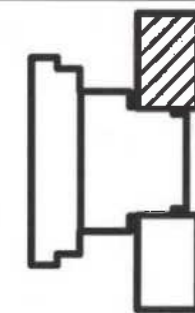
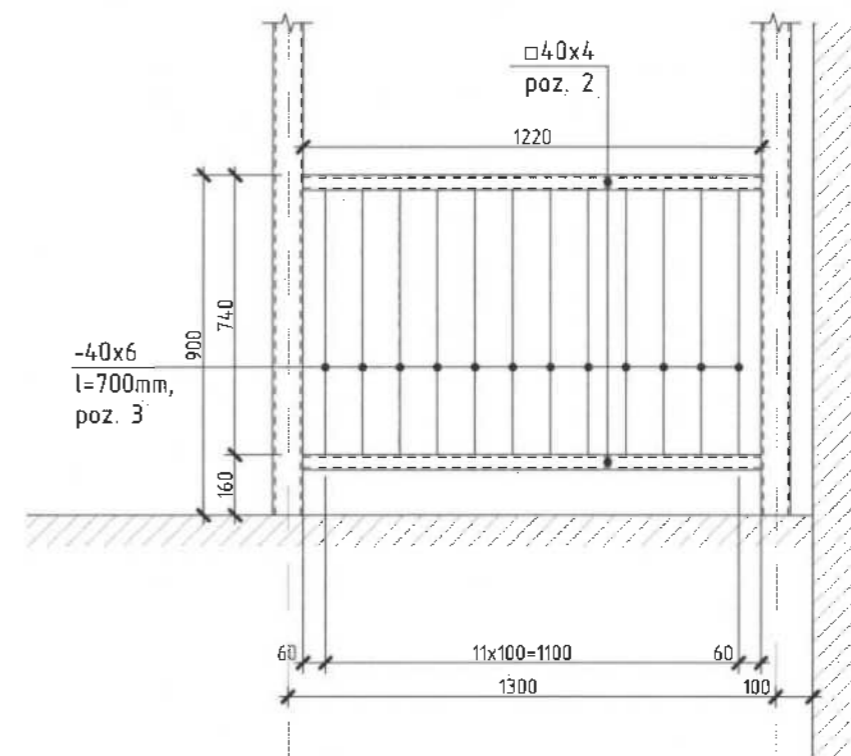
Balustrada BI-2

sc. 1:20



Balustrada BI-3

sc. 1:20



Verificator de proiecte 038
Panteleiciuc Olga
 Domeniile B.1,2
 Nr. de inregistrare a avizului 245/2024
 Valabil de la 21.01.2020 până la 21.01.2025

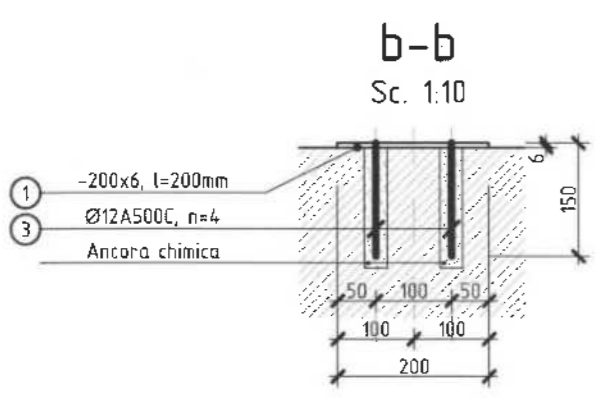
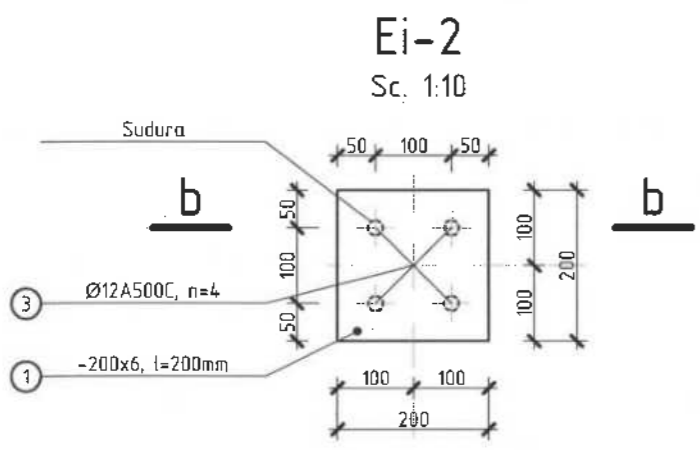
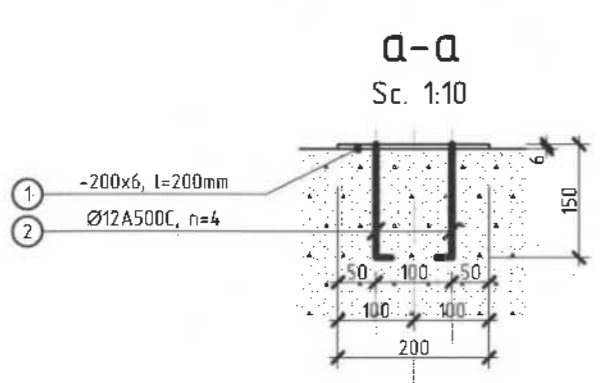
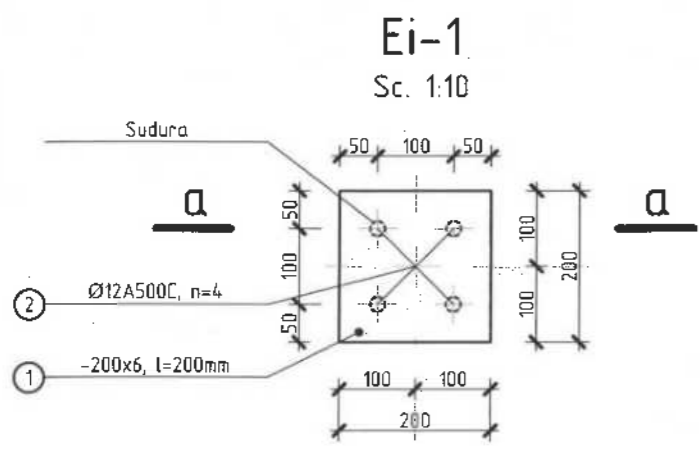
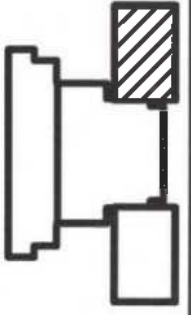


Nota:

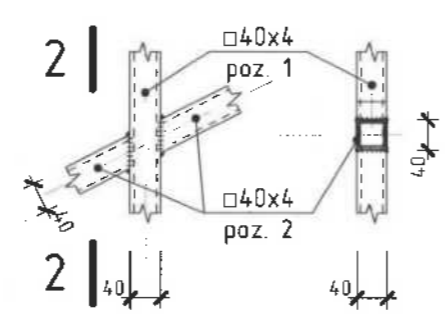
1. Nota, nodul I,II,III si specificatia materialelor vezi pl. 218

Nr. inve. a orig. Data si semnatura Nr. inve. schim.

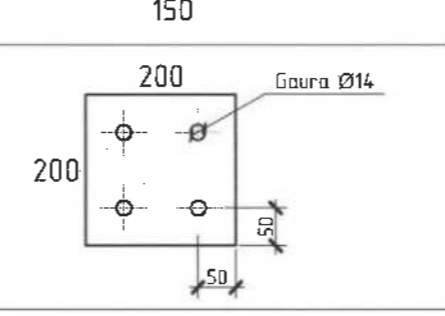
2024	05.04-D/24-2-1-SAC	Reparatia capitala a LT "Vasile Alecsandri" cu evidentierea a 3 etape: I-amenajarea teritoriului; II-renovarea grupurilor sanitare; III-termoizolarea fatadelor din str. Ivan Konev, nr.16/A, mun. Balti		
A.S.P	Mihaila V.	07.24	faza	plansa
I.S.P	Hihlat Em.	07.24	PE	217
Elaborat	Mihaila V.	07.24	Balustrada BI-2 si BI-3	
				SRL "Geo-Cad-Proiect" mun. Balti



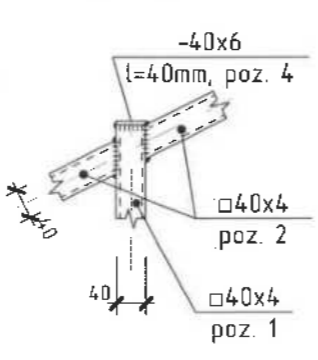
Nod "I" Sc. 1:10



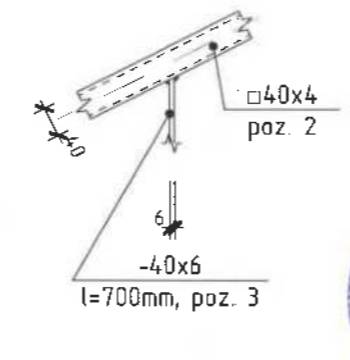
2-2 Sc. 1:10



Nod "II" Sc. 1:10



Nod "III" Sc. 1:10



Specificatia materialelor

Pozitia	Denumirea	buc.	Massa un. kg	Nota
	<u>Element inglobat Ei-1</u>	1		
1*	Ø12A500C ГОСТ 5781-82* l=170mm	4	0,15	0,6 kg
2*	-200x6 ГОСТ 103-76 l=200mm	1	1,88	1,88 kg
	<u>Element inglobat Ei-2</u>	13		
3*	Ø12A500C ГОСТ 5781-82* l=150mm	4	0,133	0,53 kg
2*	-200x6 ГОСТ 103-76 l=200mm	1	1,88	1,88 kg

Specificatia materialelor

Pozitia	Denumirea	buc.	Massa un. kg	Nota
	<u>Balustrada din metal Bl-1</u>	1		
1	□40x4 ГОСТ 8639-82 l=900mm	3	3,87	11,61 kg
2	□40x4 ГОСТ 8639-82 Σl=8,85m	-	4,3	38,06 kg
3	- 40x6 ГОСТ 103-76 l=700mm	39	1,32	51,48 kg
4	- 40x6 ГОСТ 103-76 l=40mm	3	0,08	0,24 kg
	<u>Balustrada din metal Bl-2</u>	1		
1	□40x4 ГОСТ 8639-82 l=900mm	4	3,87	15,48 kg
2	□40x4 ГОСТ 8639-82 Σl=6,45m	-	4,3	27,74 kg
3	- 40x6 ГОСТ 103-76 l=700mm	27	1,32	35,64 kg
4	- 40x6 ГОСТ 103-76 l=40mm	4	0,08	0,32 kg
	<u>Balustrada din metal Bl-3</u>	1		
2	□40x4 ГОСТ 8639-82 l=1220mm	2	5,25	10,5 kg
3	- 40x6 ГОСТ 103-76 l=700mm	12	1,32	15,84 kg

Specificatia detaliilor

Pozitia	Denumirea
1	20 150
2	200 200 Gaura Ø14 50 50
3	150

Nota:

1. Toate imbinarile prin sudura se vor efectua cu electrozi tip 3-42 ГОСТ 9467-75, imbinarea de sudura cu inaltimea h=4mm, lungimea - pe toata lungimea imbinarii.
2. Dupa executarea lucrarilor de sudura imbinarile trebuie curatite si executata grunduirea.
3. Protectia anticoroziva a constructiilor din metal se va efectua in corespundere cu СНУП 2.03.11-85 "Защита строительных конструкций от коррозии". Constructiile din metal trebuie sa fie grunduite cu 1 strat de grund epoxidic IZOCOR GE3000, urmata de vopsirea cu vopsea epoxidica bicomponenta ZOCOR VE3000 cu grosimea 100 мкм (de culoare gri atracit).

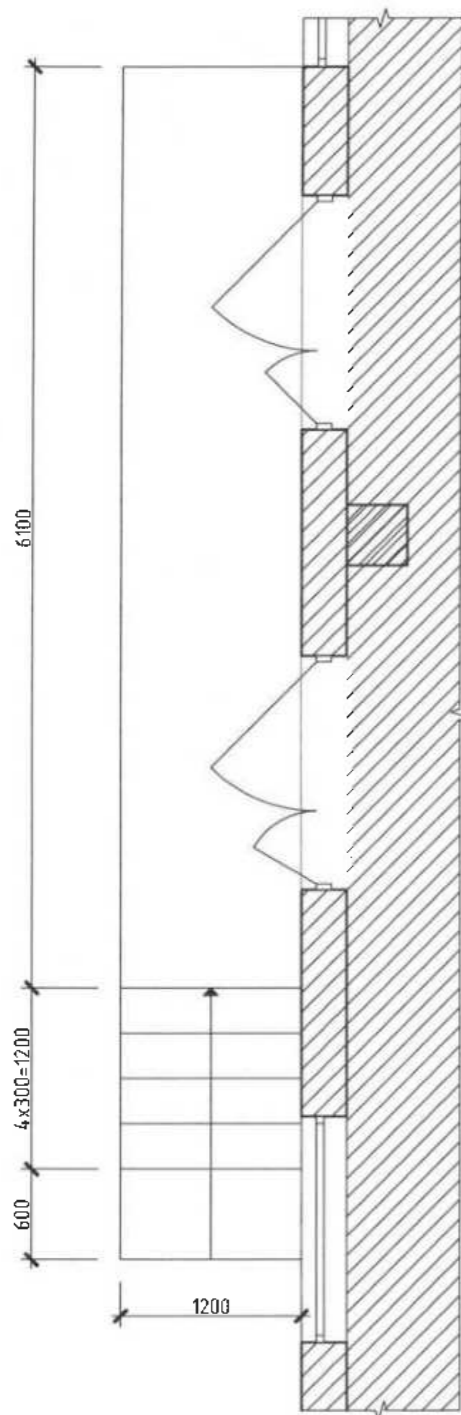
Verificator de proiecte 038
Panteleiciuc Olga
 Domeniile B.1.2
 Nr. de inregistrare a avizului 245/2024
 Valabil de la 21.01.2020 până la 21.01.2025

MHILAT BMILIA
 2024P
 Nr.1318
 4a,b,d
 PROIECTANT

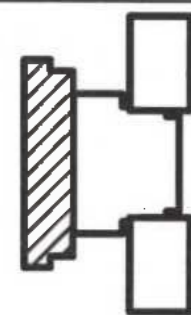
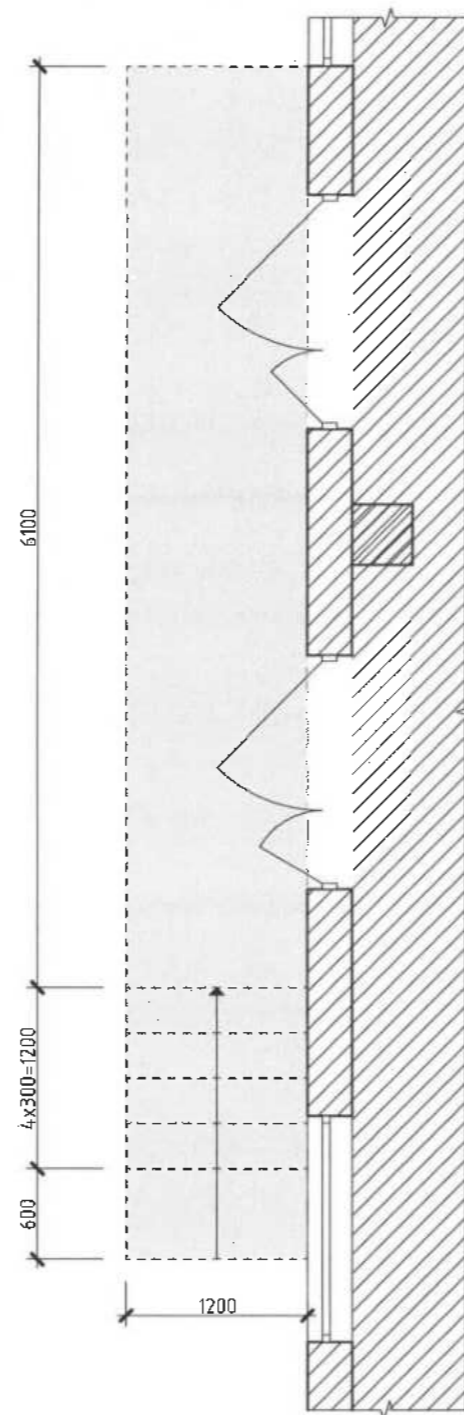
2024	05.04-0/24-2-1-SAC	Reparatia capitala a LT "Vasile Alecsandri" cu evidentierea a 3 etape: I- amenajarea teritoriului; II-renovarea grupurilor sanitare; III-termoizolarea fatadelor din str. Ivan Konev, nr.16/A, mun. Balti	faza	plansa	planse
A.S.P	Mihaila V.	LT "Vasile Alecsandri"	PE	218	
I.S.P	Mihaila Em.	Etapa III - termoizolarea fatadelor Blocul D			
Elaborat	Mihaila V.	Element inglobat Ei-1 si Ei-2. Nodul I,II,III. Sectiunea a-a, b-b si 2-2. Specificatia materialelor			SRL "Geo-Cad-Proiect" mun. Balti

Nr.inve.a orig. Data si semnatura Nr.inve.schim.

Prag D2 (releveu)
sc.1:50



Prag D2
(lucrari de demolare)
sc.1:50



Specificatia lucrarilor de demolare si demontare Prag D2

Pozitia	Denumirea	Cantitate	Unitate de masura	Nota
1	Demolarea pragului din beton	10,1	m ³	

Verificator de proiecte 027
Postolachi Valeriu
Domeniile A.1,2,3,4
Nr. de inregistrare a avizului 250/2024
Valabil de la 21.01.2020 pînă la 21.01.2025

Nr.inve.a orig Data si semnatura Nr.inve.schim.

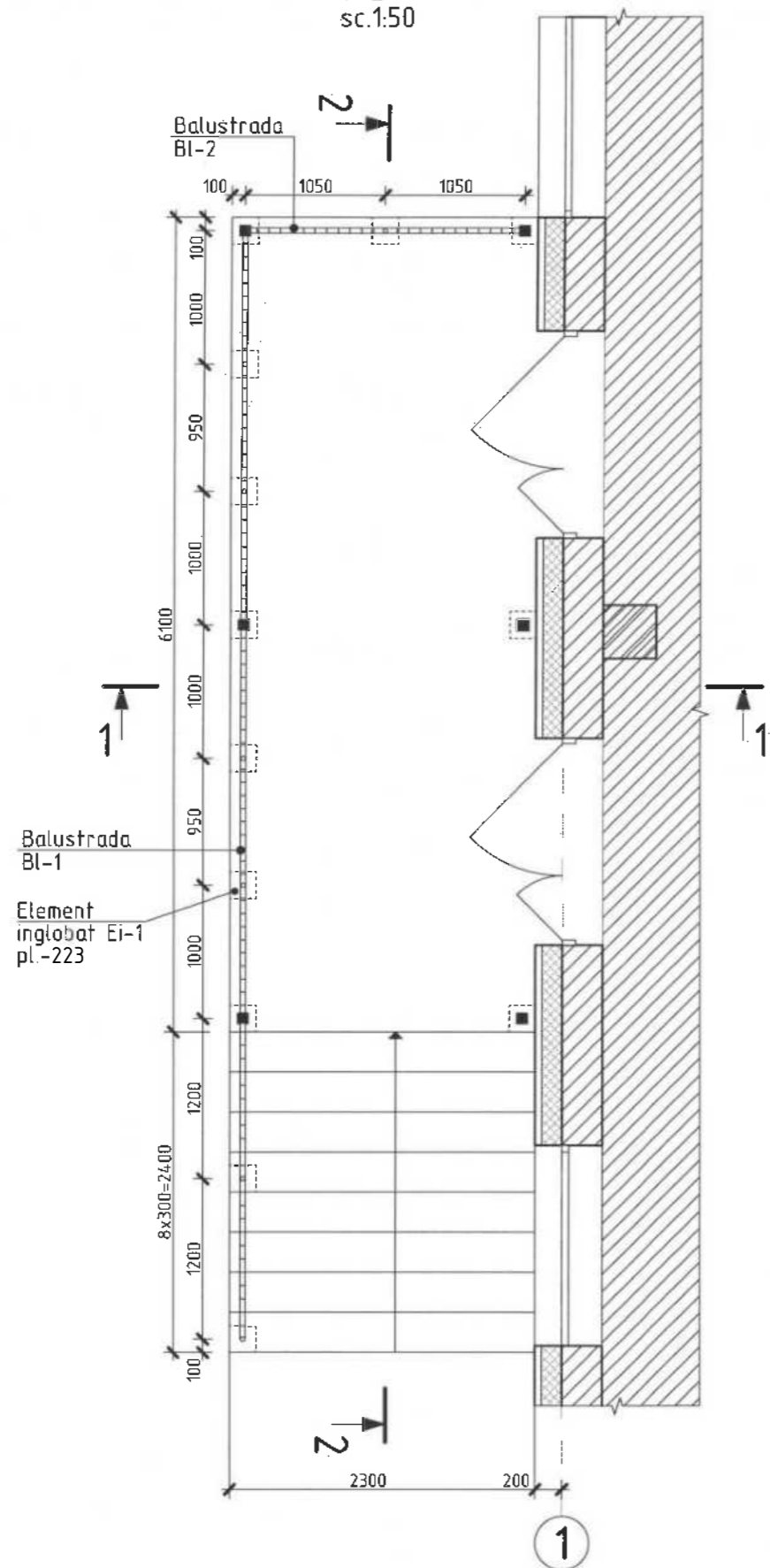
Nota:

- Conform proiectului sint preconizate urmatoarele tipuri de lucrari de demolare si demontare:
 - Demolarea parapetului existente din zidarie.
 - Demontarea balustradei existente din metal.
 - Curatarea tencueii existente de pe zidurile de sprigin.
- Lucrarile de demolare vor consta in executarea prin taierea constructiilor supuse demolarii la dimensiuni mici, usor de a le deplasa.
- Lucrarile de demolare vor fi efectuate in conformitate NCM A.08.01:2013 "Organizarea constructiilor" si NCM A.08.02:2014 "Securitatea si sanatatea muncii in constructii".
- Transportarea si depozitarea rezidurilor se va efectua pe teritoriul santierului, ca ulterior sa fie folosit ca umplutura la pragurile proiectate.



2024	05.04-D/24-2-1-SAC	Reparatia capitala a LT "Vasile Alecsandri" cu evidentierea a 3 etape: I- amenajarea teritoriului; II-renovarea grupurilor sanitare; III-termoizolarea fatadelor din str. Ivan Konev, nr.16/A, mun. Balti	faza	plansa	planse
A.S.P	Mihaila V.	07.24	Etapa III - termoizolarea fatadelor Blocul D	PE	219
I.S.P	Hihtat Em.	07.24			
Elaborat	Mihaila V.	07.24	Prag D2 (releveu) si (lucrari de demolare). Specificatia lucrarilor de demontare	SRL "Geo-Cad-Proiect" mun. Balti	

Prag D2
sc.1:50



Specificatia materialelor Prag D2

Pozitia	Denumirea	Cantitate	Unitate de masura	Nota
1	Gresie de exterior $\delta=20\text{mm}$ cu suprafata antiderapanta pe adeziv F100 $\delta=15\text{mm}$	34,6	m^2	
2	Strat din beton C16/20 rezistenta la inghet F100 plasa de consolidare $\varnothing 10$ A500C (150x150mm)	10,1	m^3	
3	Piatra sparta M400 (10-20) compactata -100mm	1,9	m^3	
4	Profil din aluminiu pentru scarj cu cauciuc antiderapant 46x29mm	13,8	m	

Verificator de proiecte 027
Postolachi Valeriu
Domeniile A.1,2,3,4
Nr. de inregistrare a avizului 250/2024
Valabil de la 21.01.2020 pînă la 21.01.2025

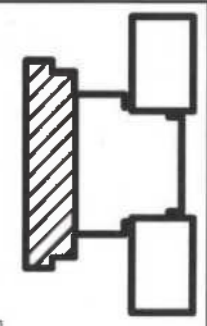
Verificator de proiecte 038
Panteleicu Olga
Domeniile B.1,2
Nr. de inregistrare a avizului 245/2024
Valabil de la 21.01.2020 pînă la 21.01.2025

Nota:

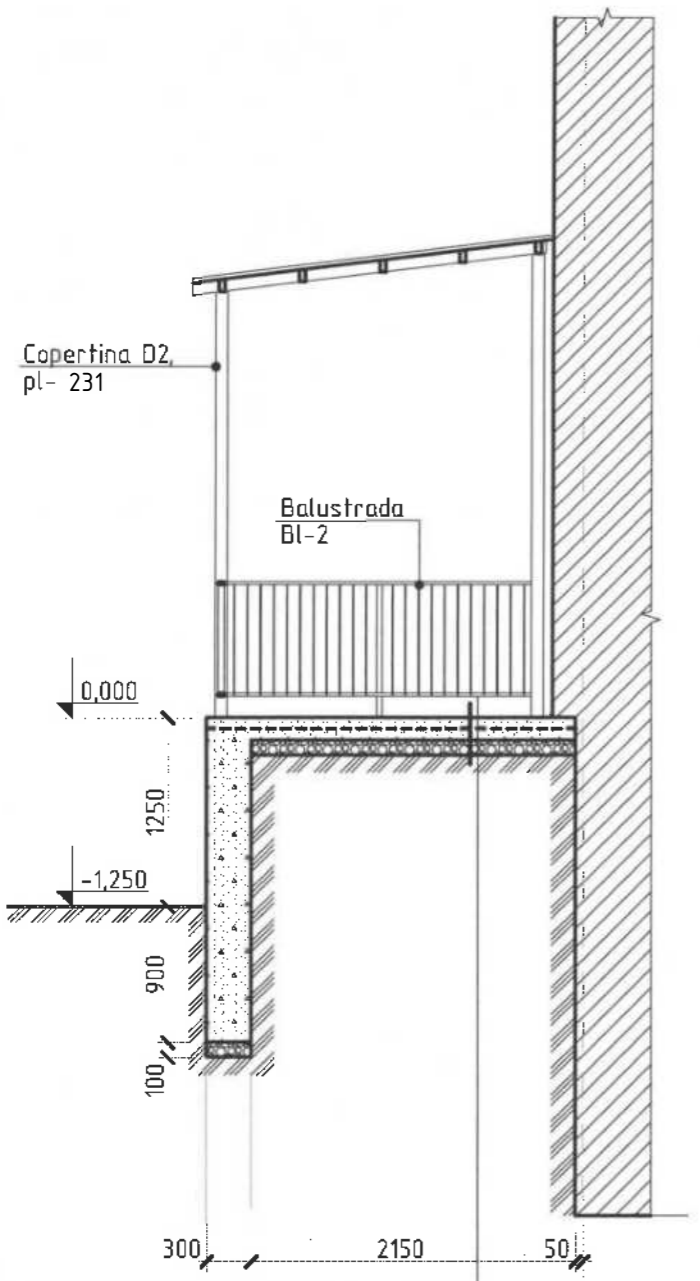
- Stratul de protectie a armaturii trebuie sa fie nu mai mic de 20mm.
- Lucrarile de betonare se vor executa in conformitate cu NCM F.02.03-2005 "Executarea, controlul calitatii si receptia lucrarilor din beton si beton armat monolit".
- Gresia folosita la finisarea pardoselilor si scarilor va avea o suprafata reliefata si antiderapanta.
- Rezistenta la inghet a betonului va fi F100.
- Sectionea 1-1 si 2-2 vezi pl. 221
- Balustrada BI-1 si BI-2 vezi pl. 222

2024	05.04-D/24-21-SAC	Reparatia capitala a LT "Vasile Alecsandri" cu evidentierea a 3 etape: I- amenajarea feritoriului; II-renovarea grupurilor sanitare; III-termoizolarea fatadelor din str. Ivan Konev, nr.16/A, mun. Balti	faza	plansa	planse
A.S.P	Mihaila V.	07.24	PE	220	
I.S.P	Hihlat Em.	07.24			
Elaborat	Mihaila V.	07.24	Prag D2. Specificatia materialelor		
			SRL "Geo-Cad-Proiect" mun. Balti		

Nr.inve.orig
Data si semnatura Nr.inve.schim.



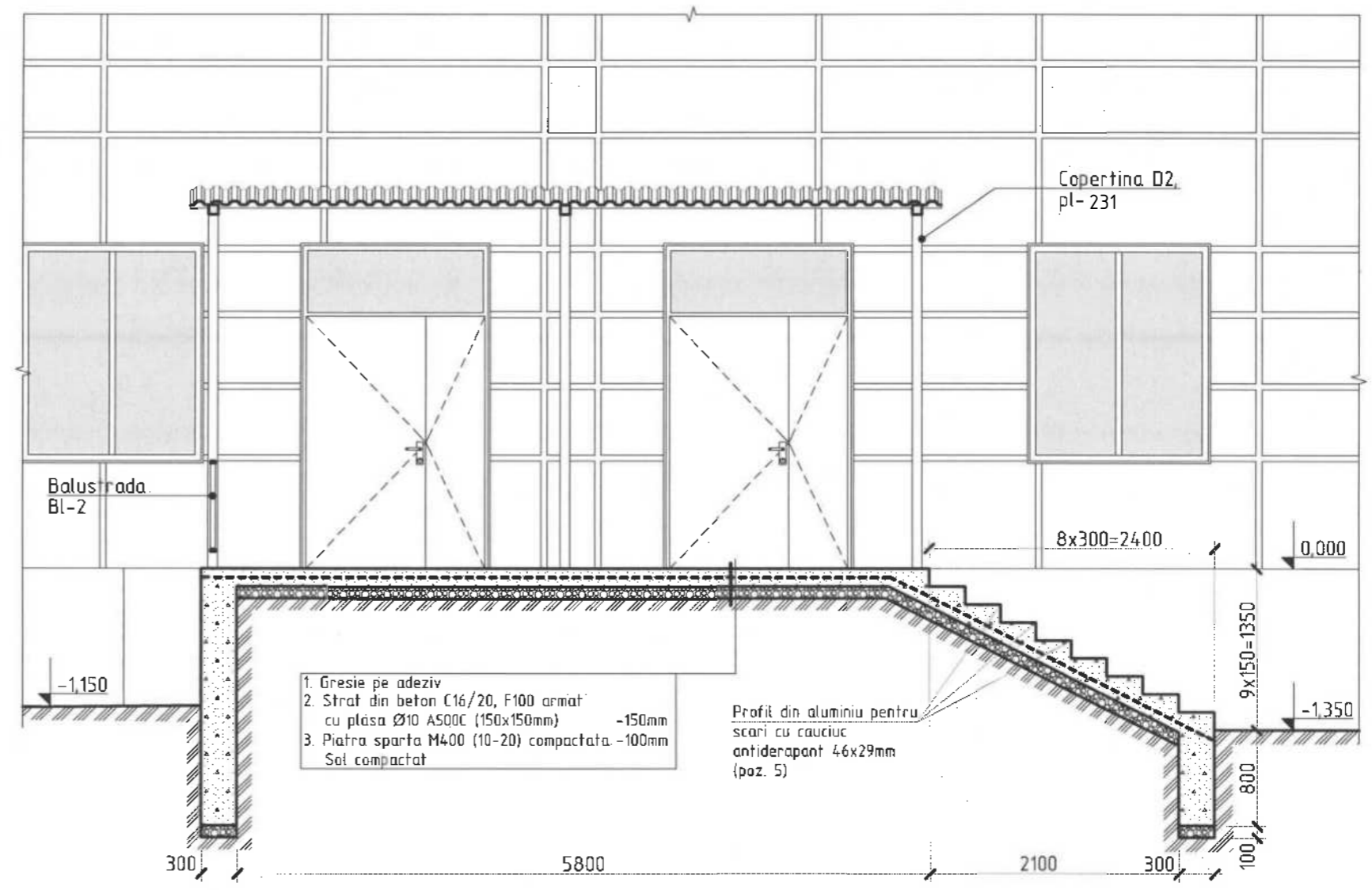
1-1
sc.1:50



- 1. Gresie pe adeziv
- 2. Strat din beton C16/20, F100 armat cu plasa Ø10 A500C (150x150mm) -150mm
- 3. Piatra sparta M400 (10-20) compactata -100mm Sol compactat

2

2-2
sc.1:50



- 1. Gresie pe adeziv
- 2. Strat din beton C16/20, F100 armat cu plasa Ø10 A500C (150x150mm) -150mm
- 3. Piatra sparta M400 (10-20) compactata -100mm Sol compactat

Profil din aluminiu pentru scari cu cauciuc antiderapant 46x29mm (poz. 5)

Verificator de proiecte 038
Panteleiciuc Olga
Domeniile B.1,2
Nr. de inregistrare a avizului 245/2024
Valabil de la 21.01.2020 până la 21.01.2025

Verificator de proiecte 027
Postolachi Valeriu
Domeniile A.1,2,3,4
Nr. de inregistrare a avizului 250/2024
Valabil de la 21.01.2020 până la 21.01.2025



Nota:

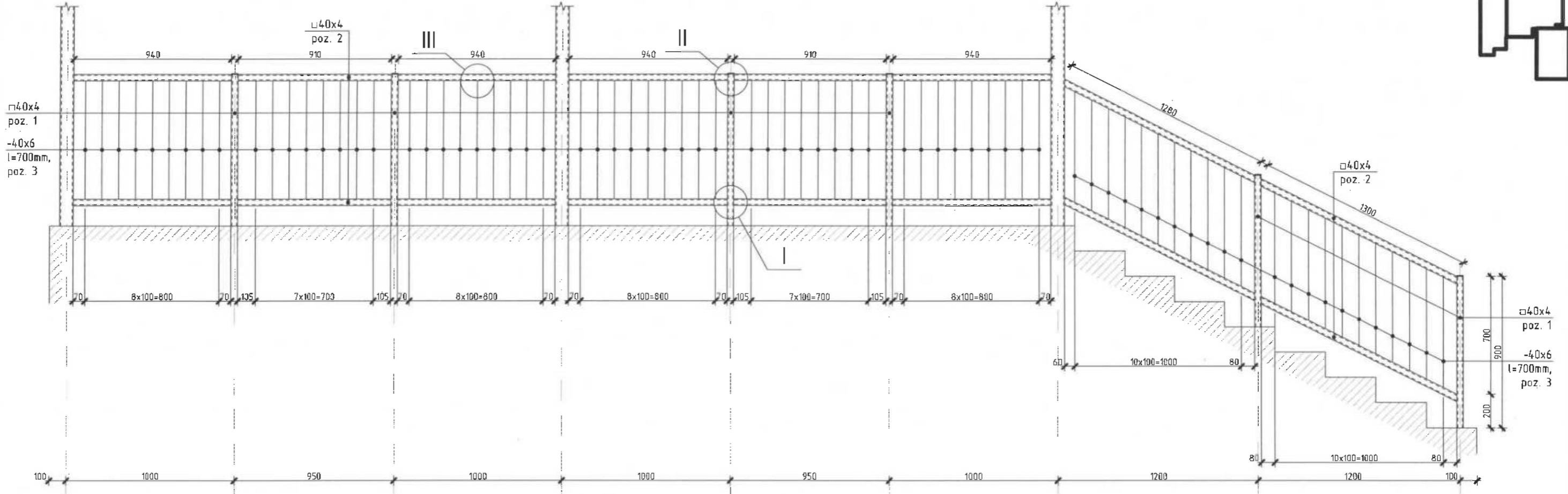
1. Stratul de protectie a armaturii trebuie sa fie nu mai mic de 20mm.
2. Lucrarile de betonare se vor executa in conformitate cu NCM F.02.03-2005 "Executarea, controlul calitatii si receptia lucrarilor din beton si beton armat monolit".
3. Gresia folosita la finisarea pardoselilor si scarilor va avea o suprafata reliefata si antiderapanta.
4. Rezistenta la inghet a betonului va fi F100.
5. Specificatia materialelor vezi pl.220
6. Balustrada Bl-1 si Bl-2 vezi pl. 222

2024	05.04-D/24-2-1-SAC	Reparatia capitala a LT "Vasile Alecsandri" cu evidentierea a 3 etape: I-amenajarea teritoriului; II-renovarea grupurilor sanitare; III-termoizolarea fatadelor din str. Ivan Konev, nr.16/A, mun. Balti	faza	plansa	planse
A.S.P	Mihaila V.	07.24	PE	221	
I.S.P	Hihlat Em.	07.24			
Elaborat	Mihaila V.	07.24			
Sectiunea 1-1 si 2-2			SRL "Geo-Cad-Proiect" mun. Balti		

Nr.inve.a orig. Data si semnatura Nr.inve.schim.

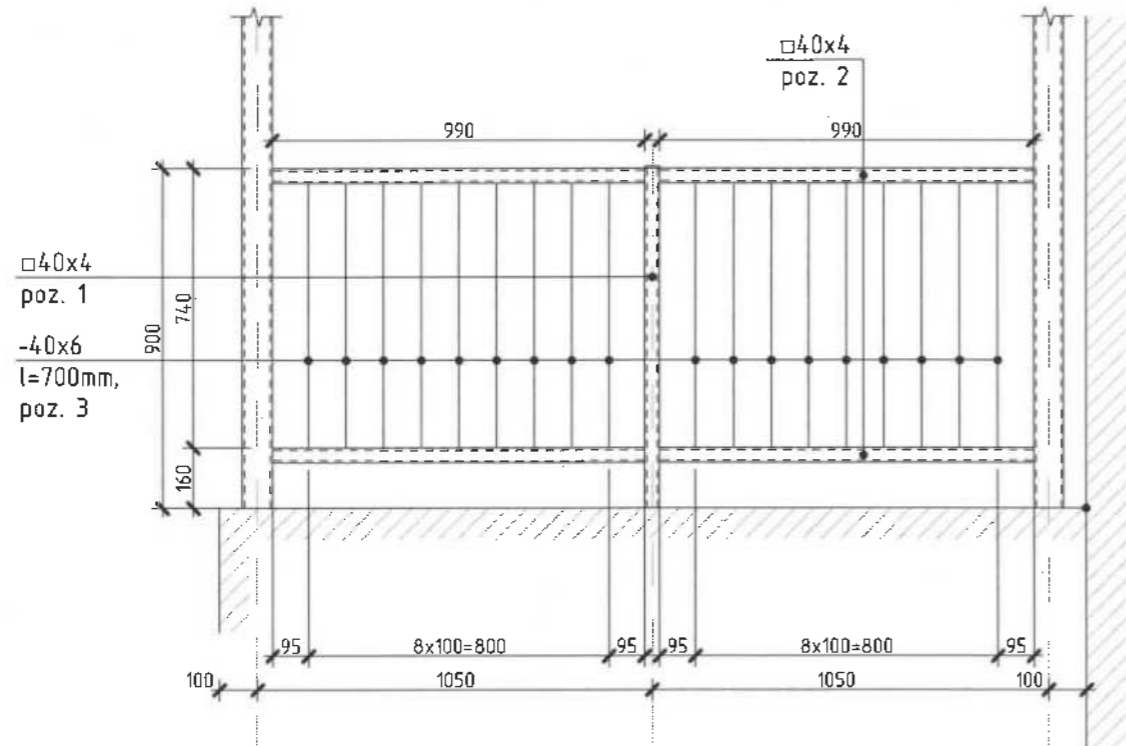
Balustrada Bl-1

sc. 1:20



Balustrada Bl-2

sc. 1:20



Verificator de proiecte 038
Panteleiciuc Olga
 Domeniile B.1,2
 Nr. de inregistrare a avizului 245/2024
 Valabil de la 21.01.2020 pînă la 27.01.2025

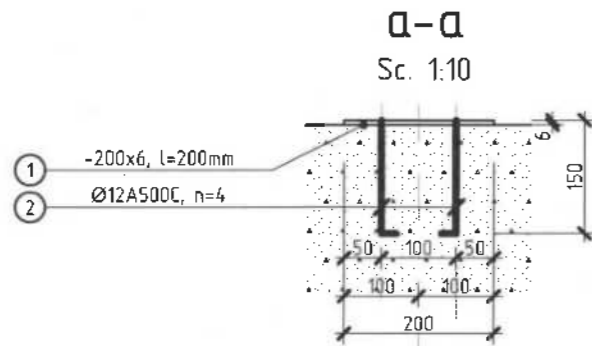
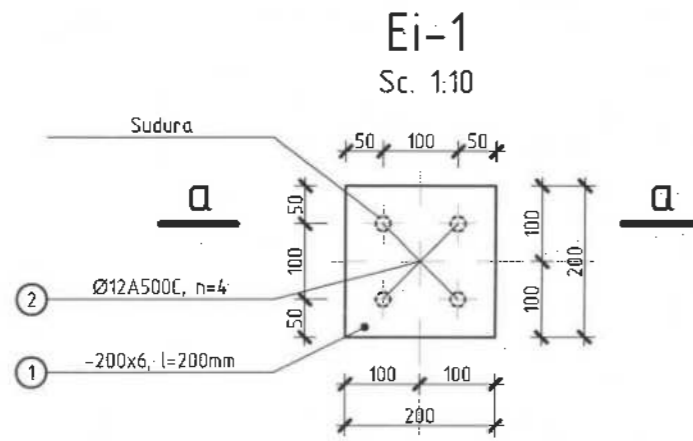
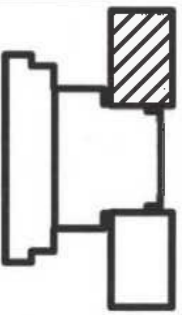
Nota:

1. Nota, nodul I,II,III si specificatia materialelor vezi pl.223

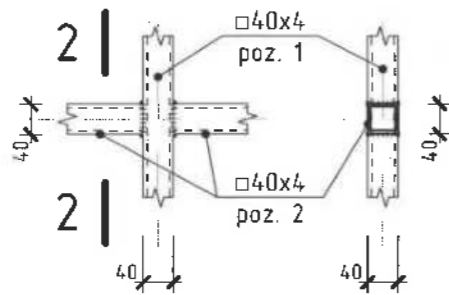


2024	05.04-D/24-2-1-SAC	Reparatia capitala a LT "Vasile Alecsandri" cu evidentierea a 3 etape: I- amenajarea teritoriului; II-renovarea grupurilor sanitare; III-termoizolarea fatadelor din str. Ivan Konev, nr.16/A, mun. Balti	faza	planşa	planşe
A.S.P	Mihaila V.	LT "Vasile Alecsandri"	PE	222	
I.S.P	Mihaila Em.	Etapa III - termoizolarea fatadelor Blocul D			
Elaborat	Mihaila V.	Balustrada Bl-1 si Bl-3			
			SRL "Geo-Cad-Proiect" mun. Balti		

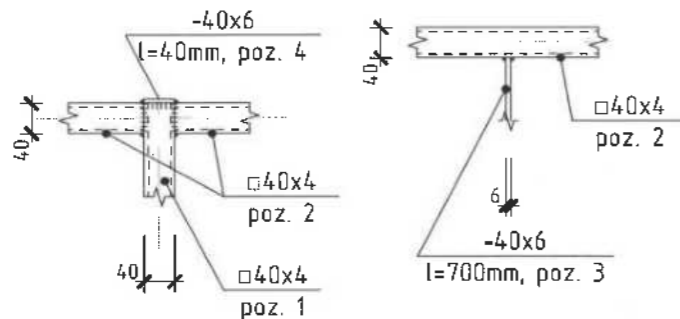
Nr. inve. a orig. Data si semnatura Nr. inve. schim.



Nod "I" 2-2
Sc. 1:10 Sc. 1:10

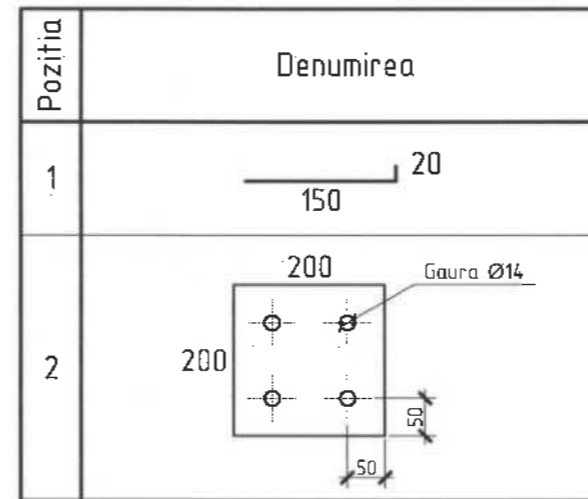


Nod "II" Sc. 1:10 **Nod "III"** Sc. 1:10



Specificatia materialelor

Pozitia	Denumirea	buc.	Massa un. kg	Nota
	<u>Element inglobat Ei-1</u>	12		
1*	Ø12A500C ГОСТ 5781-82* l=170mm	4	0,15	0,6 kg
2*	-200x6 ГОСТ 103-76 l=200mm	1	1,88	1,88 kg



Specificatia materialelor

Pozitia	Denumirea	buc.	Massa un. kg	Nota
	<u>Balustrada din metal BI-1</u>	1		
1	□40x4 ГОСТ 8639-82 l=900mm	6	3,87	23,22 kg
2	□40x4 ГОСТ 8639-82 Σl=16,3m	-	4,3	70,09 kg
3	- 40x6 ГОСТ 103-76 l=700mm	74	1,32	97,68 kg
4	- 40x6 ГОСТ 103-76 l=40mm	6	0,08	0,48 kg
	<u>Balustrada din metal BI-2</u>	1		
1	□40x4 ГОСТ 8639-82 l=900mm	1	3,87	
2	□40x4 ГОСТ 8639-82 l=990mm	4	4,26	17,04 kg
3	- 40x6 ГОСТ 103-76 l=700mm	18	1,32	23,76 kg
4	- 40x6 ГОСТ 103-76 l=40mm	1	0,08	

Verificator de proiecte 030
Pantelecluc Olga
Domeniile B.1,2
Nr. de inregistrare a avizului 245/2024
Valabil de la 21.01.2020 până la 21.01.2025

Nota:

1. Toate imbinarile prin sudura se vor efectua cu electrozi tip Э-42 ГОСТ 9467-75, imbinarea de sudura cu inaltimea h=4mm, lungimea - pe toata lungimea imbinarii.
2. Dupa executarea lucrarilor de sudura imbinarile trebuie curatite si executata grunduirea.
3. Protectia anticoroziva a constructiilor din metal se va efectua in corespundere cu СНУП 2.03.11-85 "Защита строительных конструкций от коррозии". Constructiile din metal trebuie sa fie grunduite cu 1 strat de grund epoxidic IZOCOR GE3000, urmata de vopsirea cu vopsea epoxidica bi-componenta ZOCOR VE3000 cu grosimea 100 мкм (de culoare gri atracit).

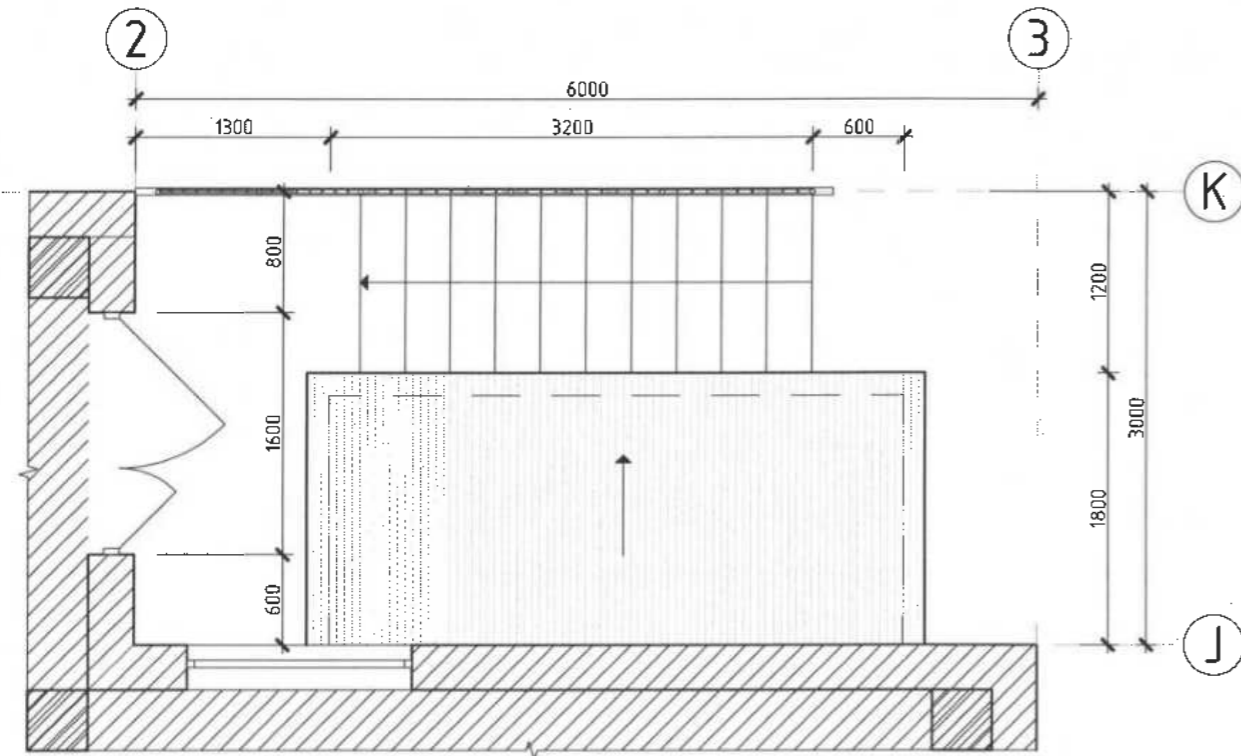


2024	05.04-D/24-2-1-SAC	Reparatia capitala a LT "Vasile Alecsandri" cu evidentierea a 3 etape: I- amenajarea teritoriului; II-renovarea grupurilor sanitare; III-termoizolarea fatadelor din str. Ivan Konev, nr.16/A, mun. Balti		
A.S.P	Mihaila V.	07.24	LT "Vasile Alecsandri" faza planşa planse	
I.S.P	Hihlat Em.	07.24	Etapa III - termoizolarea fatadelor PE 223	
Elaborat	Mihaila V.	07.24	Blocul D SRL "Geo-Cad-Proiect" mun. Balti	
			Element inglobat Ei-1. Nodul I,II,III. Sectiunea a-a si 2-2. Specificatia materialelor	

Nr. inve. orig. Data si semnatura Nr. inve. schim.

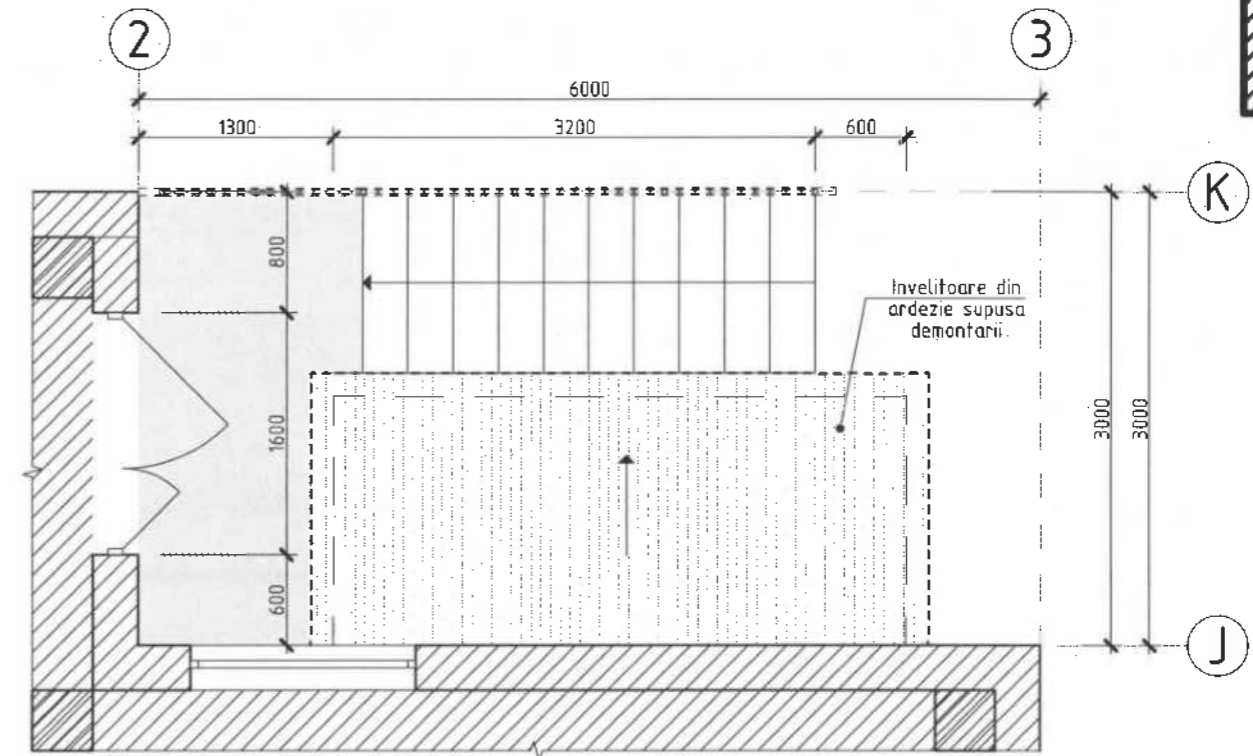
Prag D3 (releveu)

sc.1:50



Prag D3 (lucrari de demolare)

sc.1:50



Specificatia lucrarilor de demolare si demontare Prag D3

Pozitia	Denumirea	Cantitate	Unitate de masura	Nota
1	Demontarea balustradei din metal	50,0	kg	
2	Demolarea sapei din mortar $\delta \approx 20\text{mm}$	4,1	m ²	
3	Demontarea invelitorii din foi de ardezie	7,5	m ²	

Nr.inve.a.orig. Data si semnatura Nr.inve.schim.

Nota:

- Conform proiectului sunt preconizate urmatoarele tipuri de lucrari de demolare si demontare:
 - Demolarea invelitorii existente din foi andulate.
 - Demontarea balustradei existente din metal.
 - Demolarea sapei din mortar.
- Lucrarile de demolare vor consta in executarea prin taierea constructiilor supuse demolarii la dimensiuni mici, usor de a le deplasa.
- Lucrarile de demolare vor fi efectuate in conformitate NCM A.08.01:2013 "Organizarea constructiilor" si NCM A.08.02:2014 "Securitatea si sanatatea muncii in constructii".
- Transportarea si depozitarea rezidurilor se va efectua pe teritoriul santierului, ca ulterior sa fie folosit ca umplutura la pragurile proiectate.

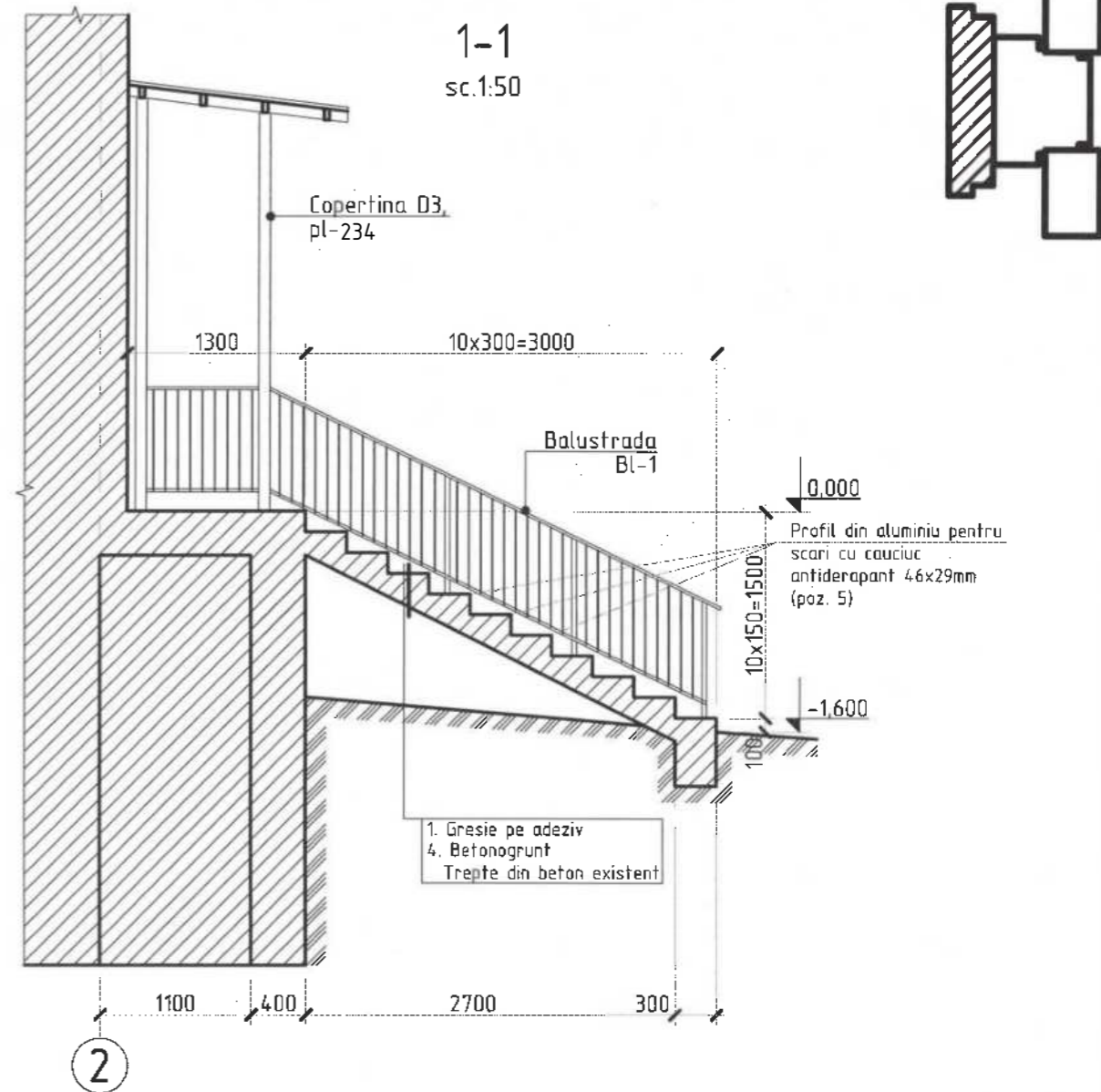
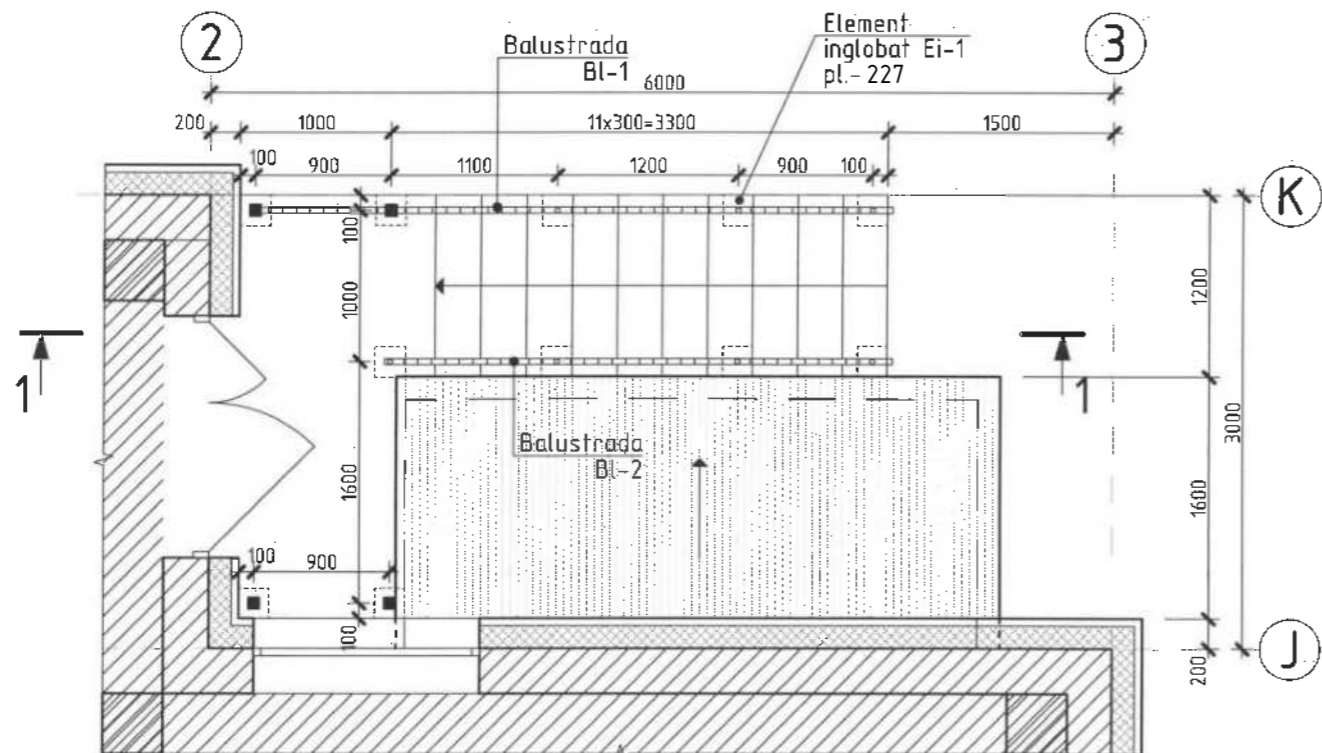
Verificator de proiecte 036
Panteliciuc Olga
 Domeniile B.1,2
 Nr. de inregistrare a avizului 245/2024
 Valabil de la 21.01.2020 pînă la 21.01.2025

Verificator de proiecte 027
Postolachi Valeriu
 Domeniile A.1,2,3/4
 Nr. de inregistrare a avizului 250/2024
 Valabil de la 21.01.2020 pînă la 21.01.2025

2024	05.04-D/24-2-1-SAC	Reparatia capitala a LT "Vasile Alecsandri" cu evidentierea a 3 etape: I- amenajarea teritoriului; II-renovarea grupurilor sanitare; III-termoizolarea fatadelor din str. Ivan Konev, nr.16/A, mun. Balti		
A.S.P	Mihaila V.	07.24	faza	plansa
I.S.P	Hihlat Em.	07.24	PE	224
Elaborat	Mihaila V.	07.24	Prag D3 (releveu) si (lucrari de demolare). Specificatia lucrarilor de demontare	
			SRL "Geo-Cad-Proiect" mun. Balti	

Prag D3

sc.1:50



Verificator de proiecte 038
Panteleiciuc Olga
 Domeniile B.12
 Nr. de inregistrare a avizului 245/2024
 Valabil de la 21.01.2020 până la 21.01.2025

Verificator de proiecte 027
Postolachi Valeriu
 Domeniile A.1, 2, 3, 4
 Nr. de inregistrare a avizului 250/2024
 Valabil de la 21.01.2020 până la 21.01.2025

Specificatia materialelor Prag D3

Pozitia	Denumirea	Cantitate	Unitate de masura	Nota
1	Gresie de exterior $\delta=20\text{mm}$ cu suprafata antiderapanta pe adeziv F100 $\delta=15\text{mm}$	8,0	m ²	
2	Betonogrunt	8,0	m ²	
3	Profil din aluminiu pentru scari cu cauciuc antiderapant 46x29mm	13,2	m	

Nota:

- Stratul de protectie a armaturii trebuie sa fie nu mai mic de 20mm.
- Lucrarile de betonare se vor executa in conformitate cu NCM F.02.03-2005 "Executarea, controlul calitatii si receptia lucrarilor din beton si beton armat monolit".
- Gresia folosita la finisarea pardoselilor si scarilor va avea o suprafata reliefata si antiderapanta.
- Rezistenta la inghet a betonului va fi F100.
- Balustrada BL-1 si BL-2 vezi pl. 226

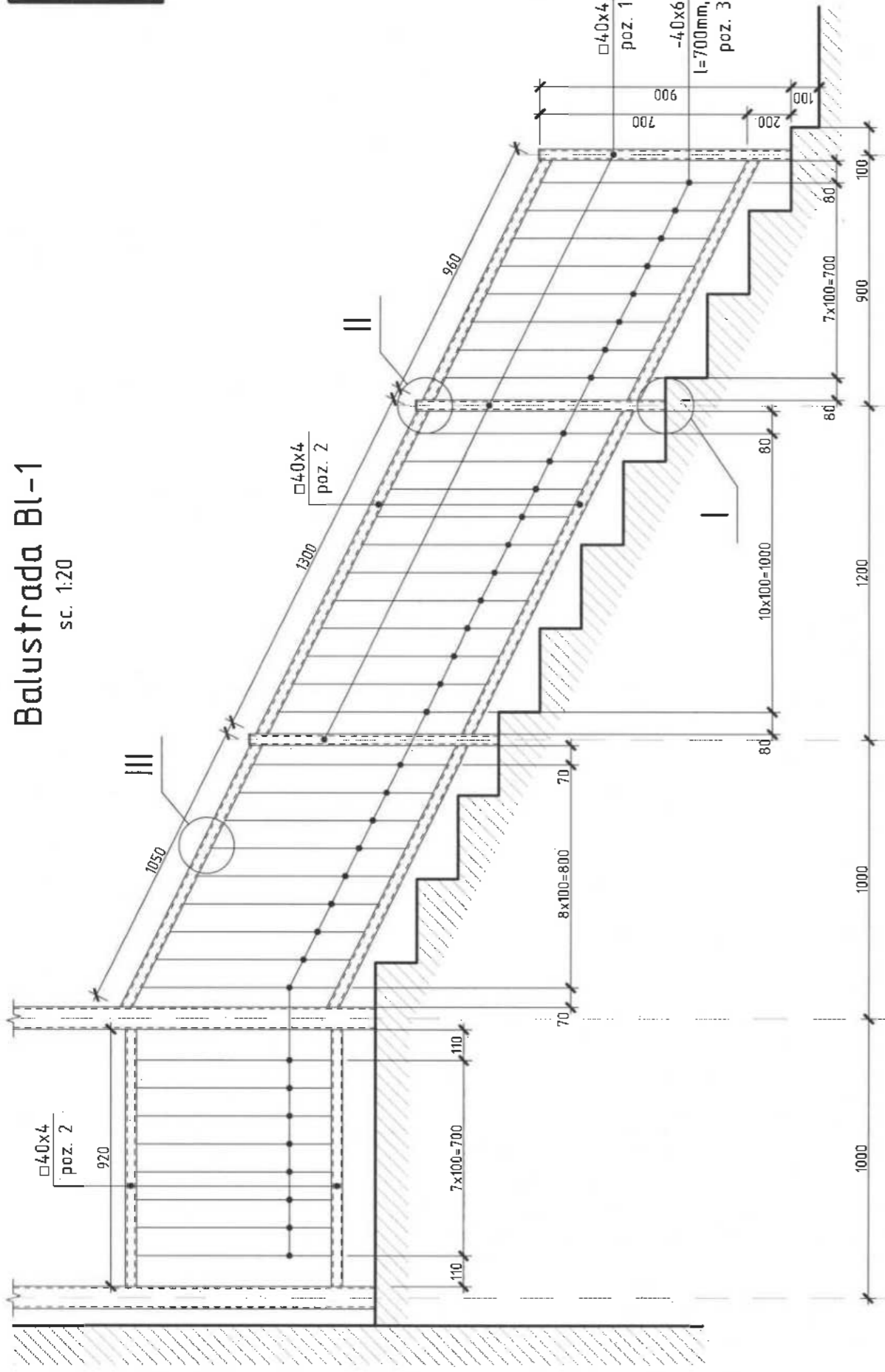
2024	05.04-D/24-2-1 SAC		Reparatia capitala a LT "Vasile Alecsandri" cu evidentierea a 3 etape: I- amenajarea teritoriului; II- renovarea grupurilor sanitare; III- termoizolarea fatadelor din str. Ivan Konev, nr.16/A, mun. Balti		
A.S.P	Mihaila V.	07.24	faza	plasa	plase
I.S.P	Hihtat Em.	07.24	PE	225	
Elaborat	Mihaila V.	07.24	Prag D3. Sectiunea 1-1. Specificatia materialelor		
			SRL "Geo-Cad-Proiect" mun. Balti		

Nr. inve. orig. Data si semnatura Nr. inve. schim.

Nr.inve.a orig Data si semnatura Nr.inve.schim.

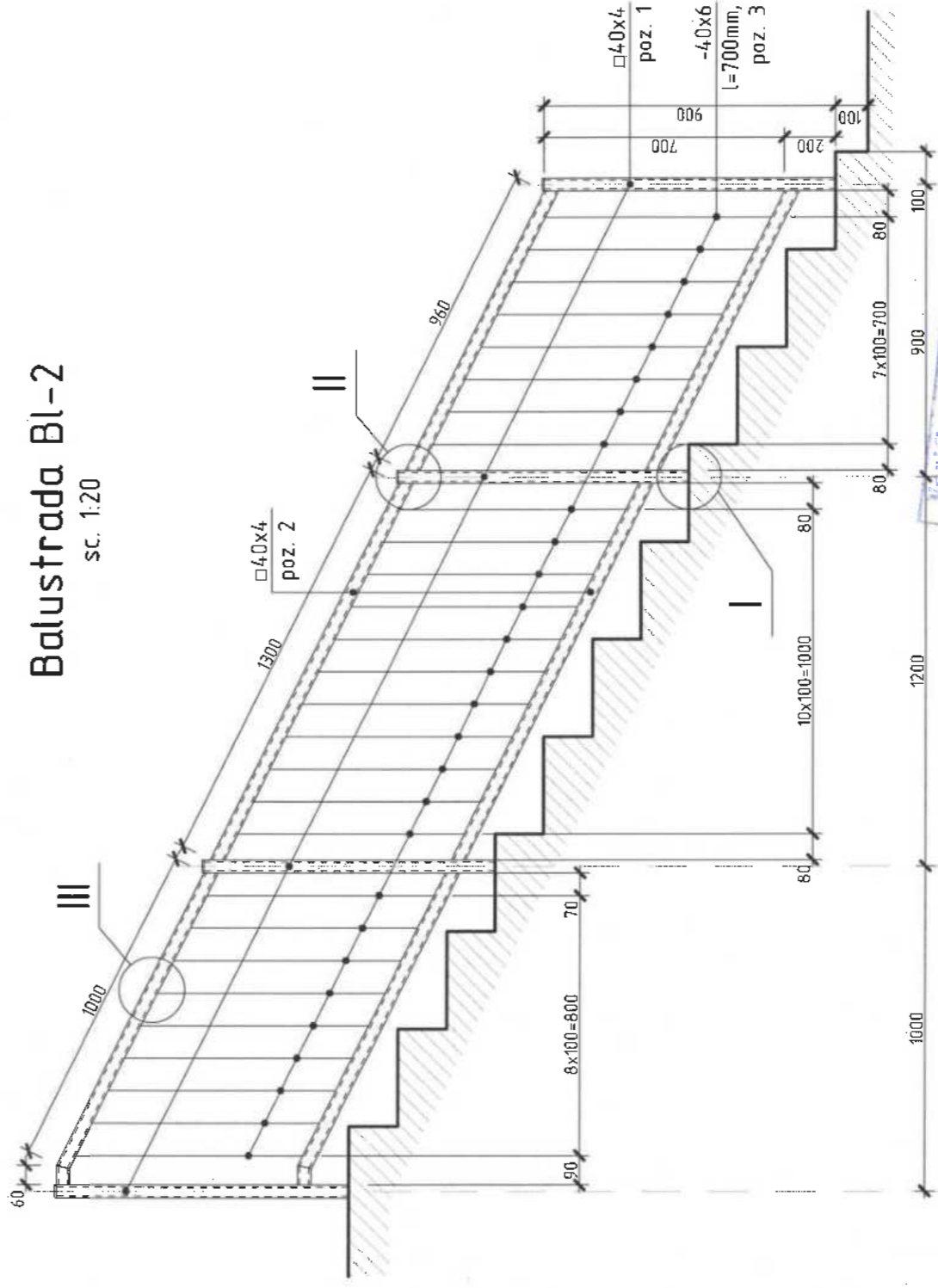
Balustrada Bl-1

sc. 1:20



Balustrada Bl-2

sc. 1:20

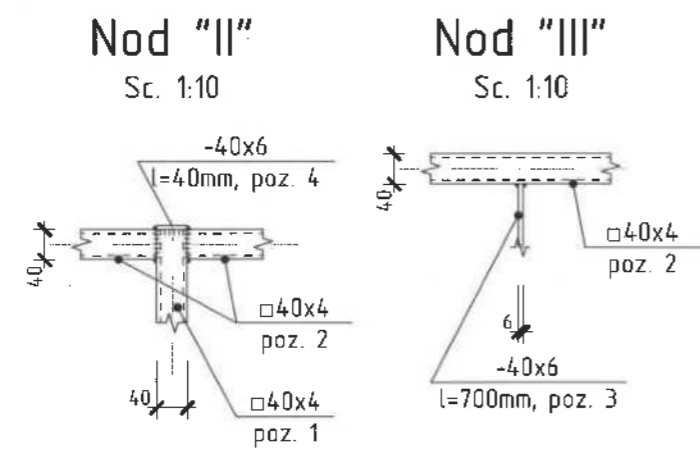
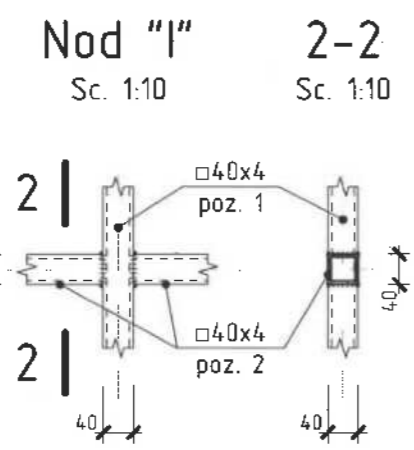
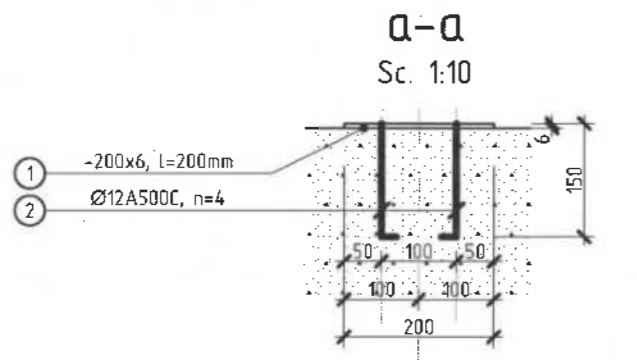
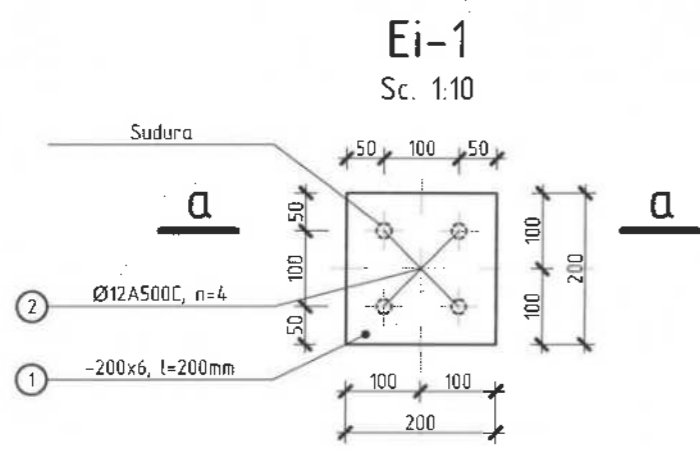
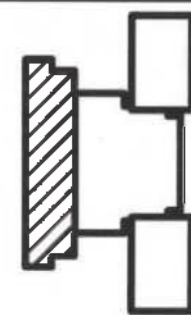


Validator de proiectie 038
Pantelicio Olga
 Domeniile B.12
 Nr. de inregistrare a avizului: 445/2024
 Valabil de la 21.01.2020 până la 21.01.2025

MIHAIL EMILIA
 2024-P
 Nr.1318
 4a,b,d

Nota:
 1. Nota, nodul I,...,III si specificatia materialelor vezi pl.227

2024-CI-05.04-D/24-2-1-SAC	Reparatia capitala a LT "Vasile Alecsandri" cu evidentierea a 3 etape: I- amenajarea teritoriului; II-renovarea grupurilor sanitare; III-termoizolarea fatadelor din str. Ivan Konev, nr.16/A, mun. Balti
A.S.P. Mihaila V.	faza plansa planse
I.S.P. Mihail Em.	PE 226
Elaborat Mihaila V.	Etapa III - termoizolarea fatadelor Blocul D
	Balustrada Bl-1 si Bl-2
	SRL "Geo-Cad-Proiect" mun. Balti



Specificatia materialelor

Pozitia	Denumirea	buc.	Massa un. kg	Nota
	Element inglobat Ei-1	11		
1*	Ø12A500C ГОСТ 5781-82* l=150mm	4	0,133	0,53 kg
2*	-200x6 ГОСТ 103-76 l=200mm	1	1,88	1,88 kg

Specificatia materialelor

Pozitia	Denumirea	buc.	Massa un. kg	Nota
	Balustrada din metal BL-1	1		
1	□40x4 ГОСТ 8639-82 l=900mm	3	3,87	11,61 kg
2	□40x4 ГОСТ 8639-82 Σl=8,5m	-	4,3	36,55 kg
3	- 40x6 ГОСТ 103-76 l=700mm	36	1,32	47,52 kg
4	- 40x6 ГОСТ 103-76 l=40mm	3	0,08	0,24 kg
	Balustrada din metal BL-2	1		
1	□40x4 ГОСТ 8639-82 l=900mm	4	3,87	15,48 kg
2	□40x4 ГОСТ 8639-82 Σl=6,65m	-	4,3	28,6 kg
3	- 40x6 ГОСТ 103-76 l=700mm	28	1,32	36,96 kg
4	- 40x6 ГОСТ 103-76 l=40mm	4	0,08	0,32 kg

Specificatia detaliilor

Pozitia	Denumirea
1	150
2	

verificator de proiecte 018
Panteleciuc Olga
Domeniile B.1.2
Nr. de inregistrare a avizului 245/2024
Valabil de la 21.01.2020 până la 21.01.2025

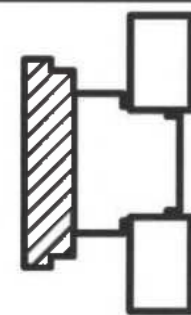
Nota:

1. Toate imbinarile prin sudura se vor efectua cu electrozi tip Э-42 ГОСТ 9467-75, imbinarea de sudura cu inaltimea h=4mm, lungimea - pe toata lungimea imbinarii.
2. Dupa executarea lucrarilor de sudura imbinarile trebuie curatite si executata grunduirea.
3. Protectia anticoroziva a constructiilor din metal se va efectua in corespundere cu СНиП 2.03.11-85 "Защита строительных конструкций от коррозии". Constructiile din metal trebuie sa fie grunduite cu 1 strat de grund epoxidic IZOCOR GE3000, urmata de vopsirea cu vopsea epoxidica bicomponenta ZOCOR VE3000 cu grosimea 100 мкм (de culoare gri atracit).



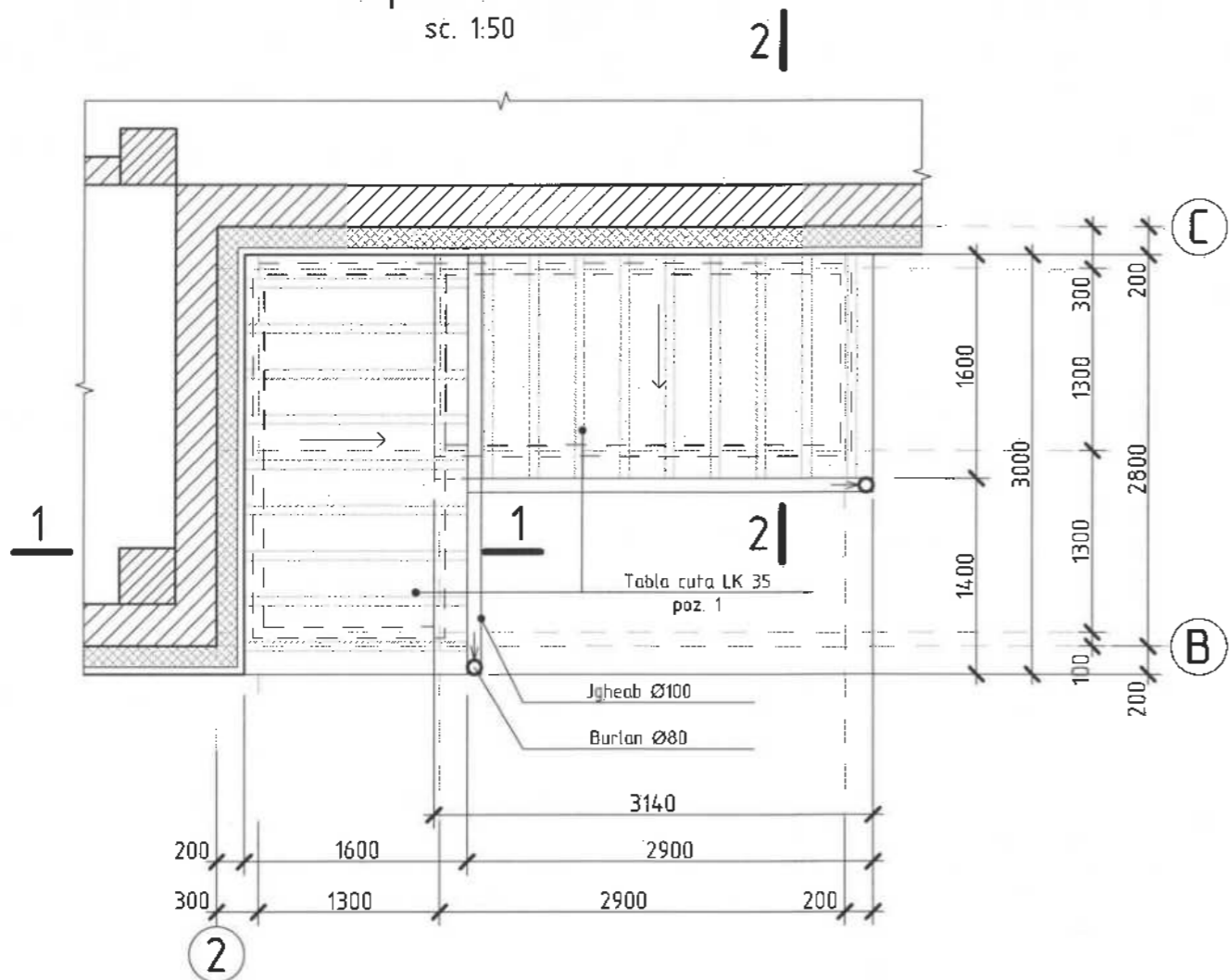
2024	05.04-D/24-2-1-SAC	Reparatia capitala a LT "Vasile Alecsandri" cu evidentierea a 3 etape: I-amenajarea teritoriului; II-renovarea grupurilor sanitare; III-fermoizolarea fatadelor din str. Ivan Konev, nr.16/A, mun. Balti	faza	plansa	planse
A.S.P	Mihaila V.	LT "Vasile Alecsandri"	PE	227	
I.S.P	Mihaila Em.	Etapa III - fermoizolarea fatadelor Blocul D			
Elaborat	Mihaila V.	Element inglobat Ei-1. Nadul I,.,III. Sectiunea a-a si 2-2. Specificatia materialelor			SRL "Geo-Cad-Proiect" mun. Balti

Nr.inve.a orig. Data si semnatura Nr.inve.schim.



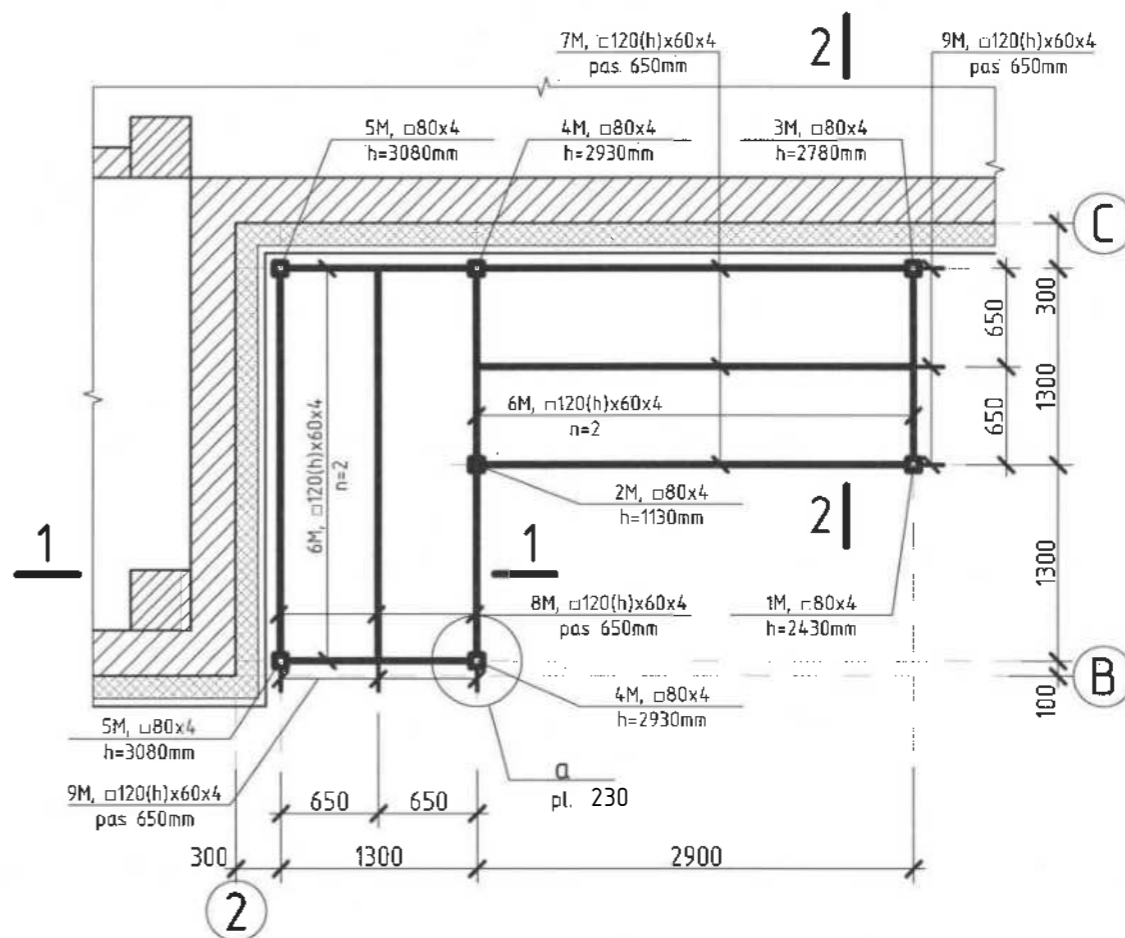
Copertina D1

sc. 1:50



Schema elementelor de rezistenta a Copertinei D1

sc. 1:50



Verificator de proiecte 050
Panteleiciuc Olga
 Domeniile B.1,2
 Nr. de inregistrare a avizului 245/2024
 Valabil de la 21.01.2020 pînă la 21.01.2025



Nota:

1. Sectiunea 1-1, 2-2 si specificatia materialelor vezi pl.229

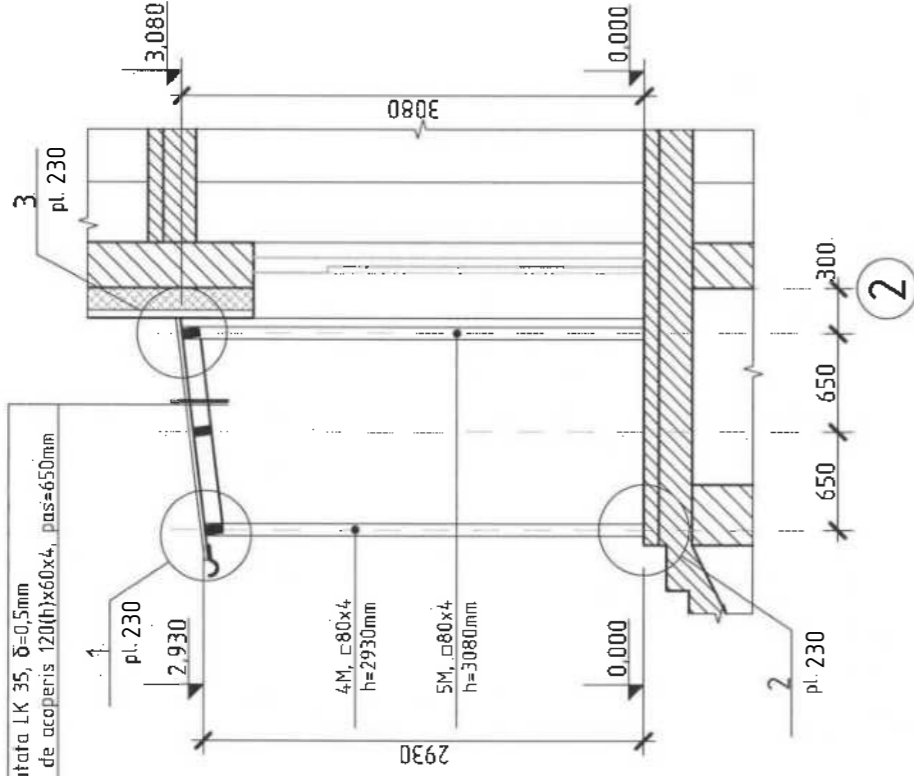
Nr. inve. orig. Data si semnatura Nr. inve. schim.

2024	05.04-D/24-2-1-SAC	Reparatia capitala a LT "Vasile Alecsandri" cu evidentierea a 3 etape: I- amenajarea teritoriului; II-renovarea grupurilor sanitare; III-termoizolarea fatadelor din str. Ivan Konev, nr.16/A, mun. Balti	faza	plansa	planse
A.S.P	Mihaila V.	LT "Vasile Alecsandri" Etapa III - termoizolarea fatadelor Blocul D	PE	228	
I.S.P	Hihlăt Em.				
Elaborat	Mihaila V.	Copertina D1. Schema elementelor de rezistenta. Sectiunea 1-1	SRL "Geo-Cad-Proiect" mun. Balti		

Nr.inve.a orig Data si semnatura Nr.inve.schim.

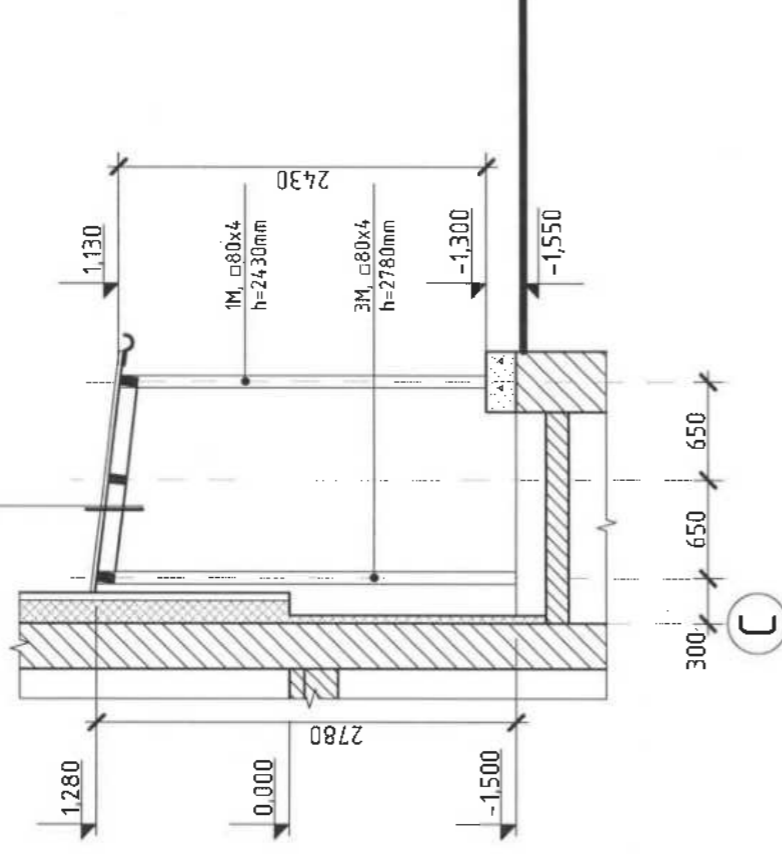
1-1
sc. 1:50

1. Tabla cutata LK 35, $\delta=0,5\text{mm}$
2. Lungimi de acoperis $120(h)\times 60x4$, pas=650mm



2-2
sc. 1:50

1. Tabla cutata LK 35, $\delta=0,5\text{mm}$
2. Lungimi de acoperis $120(h)\times 60x4$, pas=650mm



Specificatia materialelor

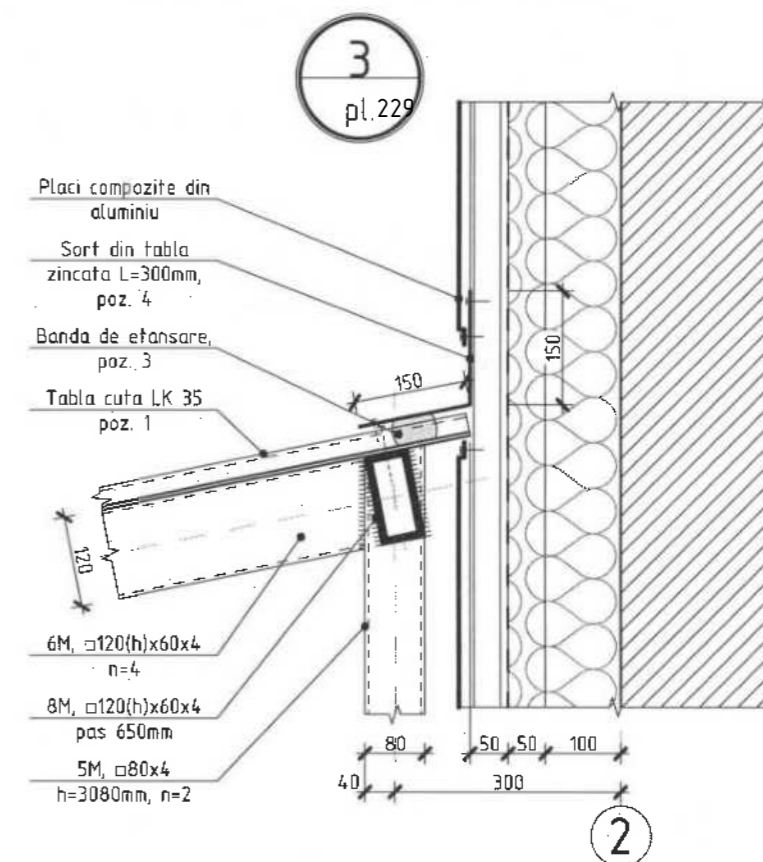
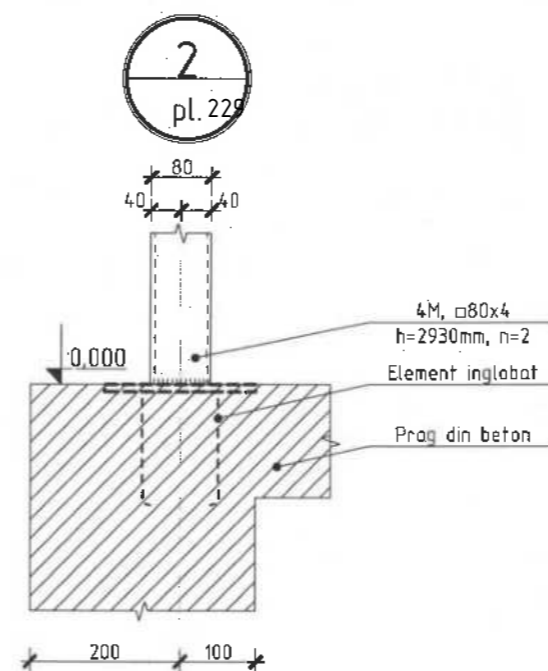
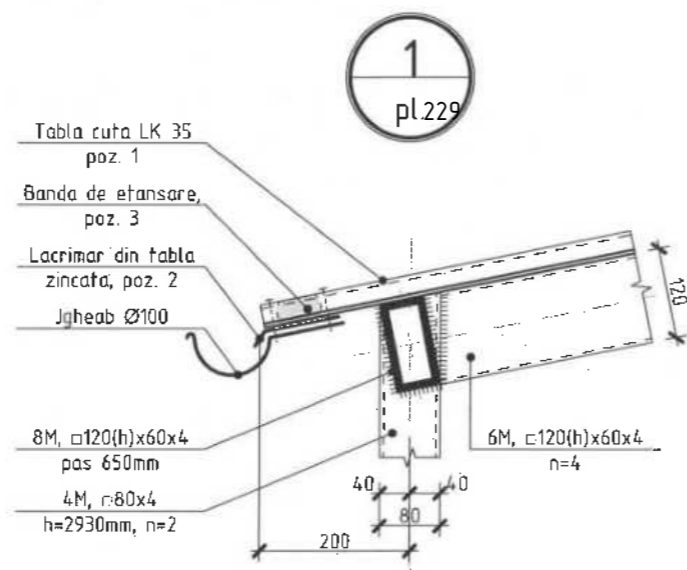
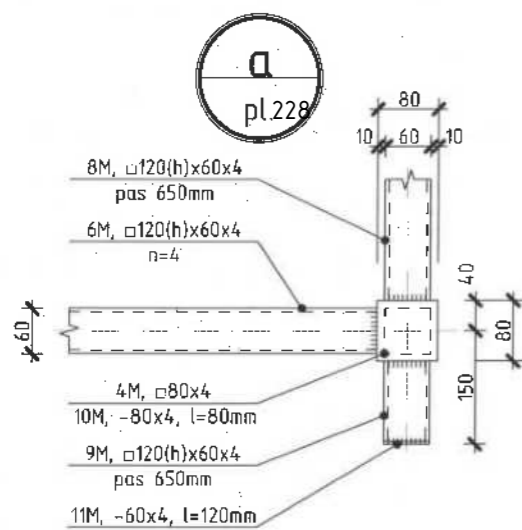
Pozitia	Denumirea	Cantitatea	Unitate de masura	Nota
1	Tabla cutata LK 35, $\delta=0,5\text{mm}$ (culoare gri, RAL 7010)	9,80	m ²	
2	Lacrimar din tabla zincata, $\delta=0,5\text{mm}$, L=150mm	6,14	m	0,92 m ²
3	Banda de etansare	13,90	m	
4	Sort din tabla zincata, $\delta=0,45\text{mm}$, L=300mm (culoare gri, RAL 7010)	7,76	m	2,33 m ²
	Jgheab $\varnothing 100\text{mm}$	6,14	m	
	Burlan $\varnothing 80\text{mm}$	7,00	m	

Verificator de proiectare
Pantelciclic Olga
Domeniile B.1.2
Nr. de inregistrare a avizului 245/2024
Valabil de la 21.01.2020 pînă la 21.01.2025



- Nota:
1. Plansa data vezi cu pl. 228
 2. Specificatia elementelor din metal vezi pl. 230

2024	05.04-D/24-21-SAC	LT "Reparatia capitala a LT "Vasile Alecsandri" cu evidentierea a 3 etape: I- amenajarea teritoriului; II- renovarea grupurilor sanitare; III- termoizolarea fatadelor din str. Ivan Konev, nr.16/A, mun. Balti		
A.S.P	Mihaila V.	07.24	Etapa III - termoizolarea fatadelor	faza plansa planse
I.S.P	Mihaila Em.	07.24	LT "Vasile Alecsandri" Blocul D	PE 229
Elaborat	Mihaila V.	07.24	Sectionea 1-1 si 2-2. Specificatia materialelor	SRL "Geo-Cad-Proiect" mun. Balti



Specificatia materialelor din metal

Pozitia	Denumirea	buc.	Massa un. kg	Nota
1M	$\square 80 \times 4$ GOST 30245-2003, l=2430mm	1	22,40	22,40 kg
2M	$\square 80 \times 4$ GOST 30245-2003, l=1130mm	1	10,42	10,42 kg
3M	$\square 80 \times 4$ GOST 30245-2003, l=2780mm	1	25,63	25,63 kg
4M	$\square 80 \times 4$ GOST 30245-2003, l=2930mm	2	27,01	54,02 kg
5M	$\square 80 \times 4$ GOST 30245-2003, l=3080mm	2	28,40	56,80 kg
6M	$\square 120 \times 60 \times 4$ GOST 30245-2003, l=1230mm	4	12,89	51,56 kg
7M	$\square 120 \times 60 \times 4$ GOST 30245-2003, l=2900mm	3	30,39	81,75 kg
8M	$\square 120 \times 60 \times 4$ GOST 30245-2003, l=2600mm	3	27,25	81,75 kg
9M	$\square 120 \times 60 \times 4$ GOST 30245-2003, l=150mm	6	1,57	9,42 kg
10M	-80×4 GOST 103-76 l=80mm	7	0,20	1,40 kg
11M	-60×4 GOST 103-76 l=120mm	6	0,23	1,38 kg

Verificator de proiectie O36
Panteleiciuc Olga
 Domeniile B. 1.2/2020
 Nr. de inregistrare a avizului 243/2020
 Valabil de la 21.01.2020 până la 21.01.2025



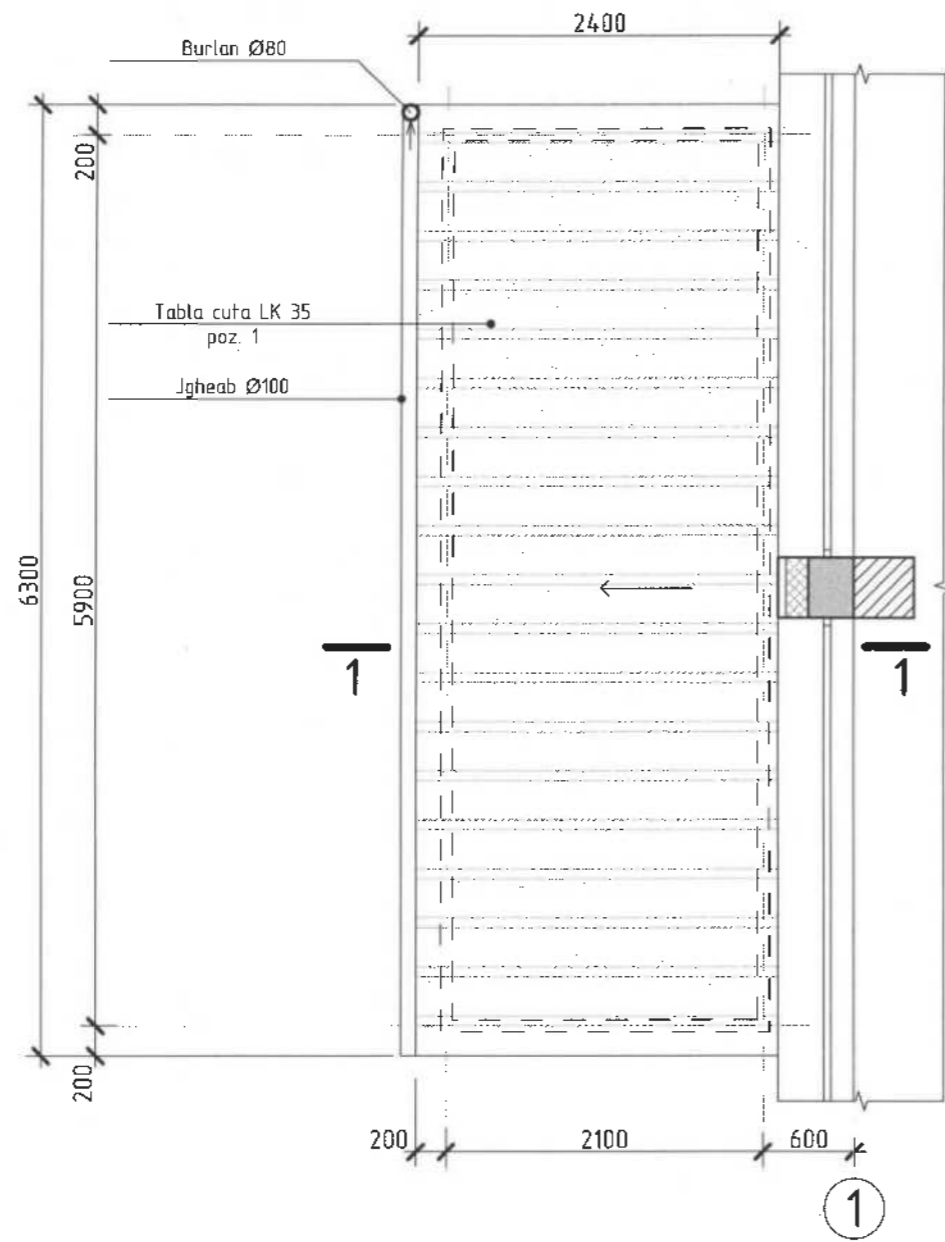
Nota:

1. Plansa data vezi cu pl.
2. Toate imbinarile prin sudura se vor efectua cu electrozi tip 3-42 GOST 9467-75, imbinarea de sudura cu inaltimea h=4mm, lungimea - pe toata lungimea imbinarii.
3. Dupa executarea lucrarilor de sudura imbinarile trebuie curatite si executata grunduirea.
4. Protectia anticoroziva a constructiilor din metal se va efectua in corespundere cu CHuFl 2.03.11-85 "Защита строительных конструкций от коррозии". Constructiile din metal trebuie sa fie grunduite cu 1 strat de grund epoxidic IZOCOR GE3000, urmata de vopsirea cu vopsea epoxidica bicomponenta ZOCOR VE3000 cu grosimea 100 мкм (de culoare gri atracit).

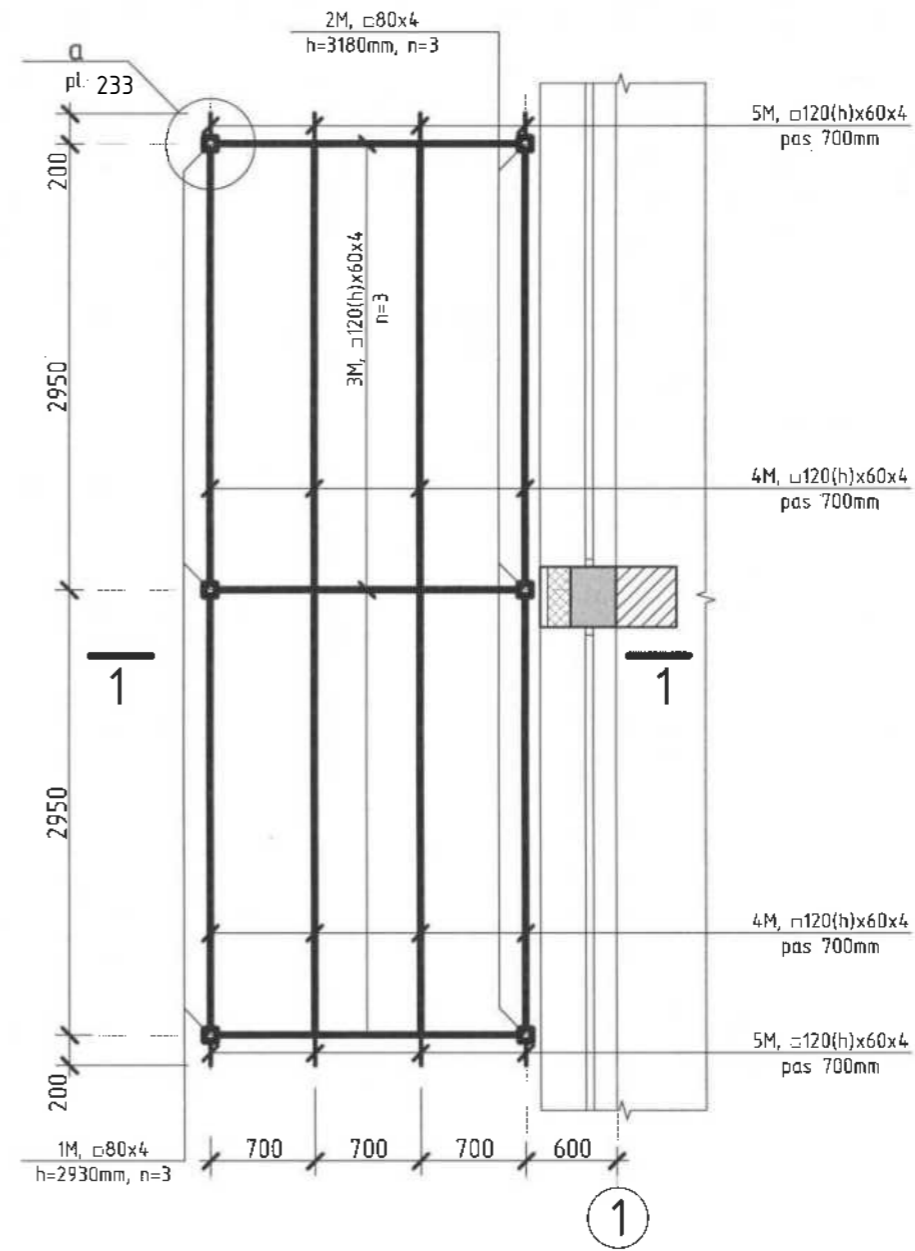
2024	05.04-0/24-241-SAC	Reparatia capitala a LT "Vasile Alecsandri" cu evidentierea a 3 etape: I- amenajarea teritoriului; II-renovarea grupurilor sanitare; III-termoizolarea fatadelor din str. Ivan Konev, nr.16/A, mun. Balti	faza	plansa	planse
A.S.P	Mihaila V.	LT "Vasile Alecsandri"	PE	230	
I.S.P	Mihaila Em.	Etapa III - termoizolarea fatadelor Blocul D			
Elaborat	Mihaila V.	Nodul a, 1,...3. Specificatia materialelor din metal			SRL "Geo-Cad-Proiect" mun. Balti

Nr. inv. a orig. Data si semnatura Nr. inv. a schim.

Copertina D2 sc. 1:50



Schema elementelor de rezistenta a Copertinei D2 sc. 1:50



Nr. inve. orig. Data si semnatura Nr. inve. schim.

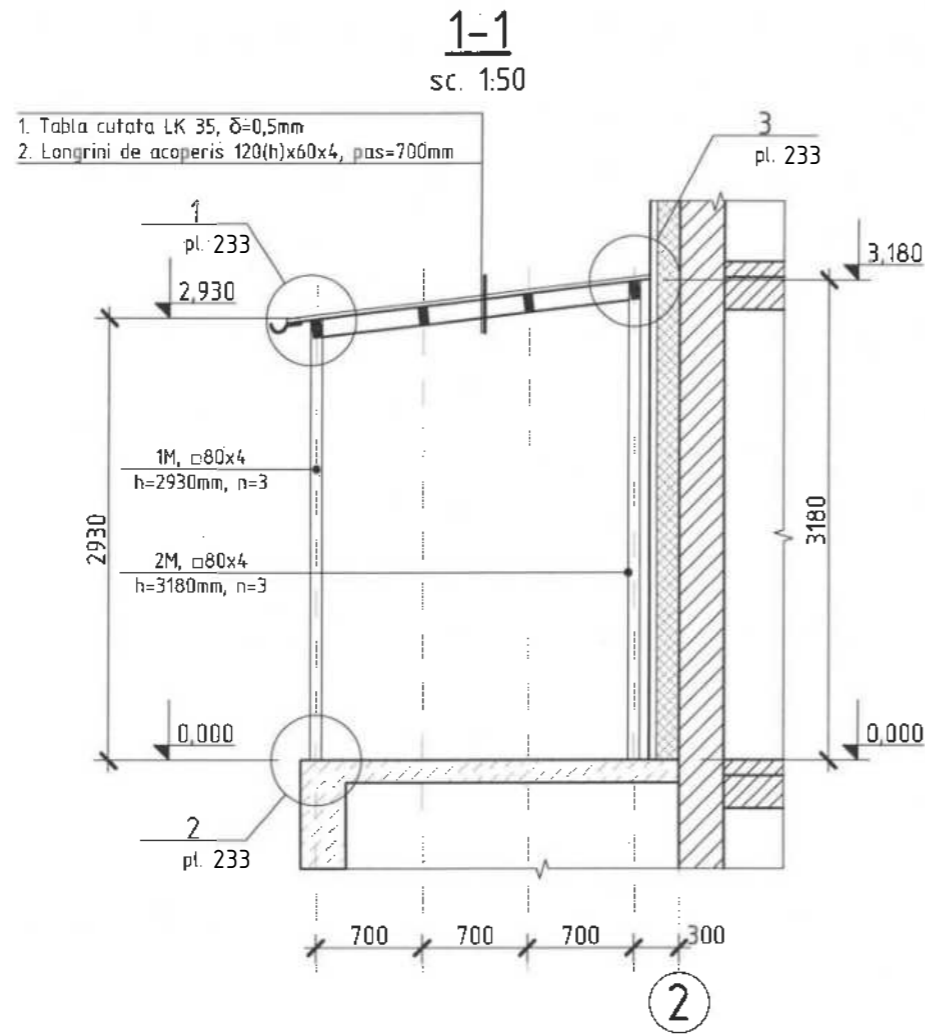
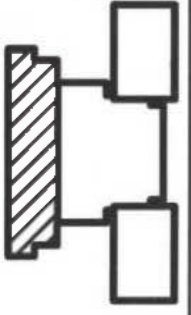
Verificator de proiecte USB
Panteleiciuc Olga
 Domeniile B.12
 Nr. de inregistrare a avizului 245/2024
 Valabil de la 21.01.2020 până la 21.01.2025

HIHLAT EMILIA
 2024-P
Nr.1318
 4a,b,d
 PROIECTANT

Nota:

1. Sectiunea 1-1 si specificatia materialelor vezi pl.232

2024	05.04-D/24-2-1-SAC	Reparatia capitala a LT "Vasile Alecsandri" cu evidentierea a 3 etape: I-amenajarea teritoriului; II-renovarea grupurilor sanitare; III-termoizolarea fatadelor din str. Ivan Konev, nr.16/A, mun. Balti	faza	plansa	planse
A.S.P	Mihaila V. 07.24	LT "Vasile Alecsandri"	PE	231	
I.S.P	Hihlata Em. 07.24	Etapa III - termoizolarea fatadelor Blocul D			
Elaborat	Mihaila V. 07.24	Copertina D2. Schema elementelor de rezistenta			SRL "Geo-Cad-Proiect" mun. Balti



Specificatia materialelor

Pozitia	Denumirea	Cantitate	Unitate de masura	Nota
1	Tabla cutata LK 35, $\delta=0,5\text{mm}$ (culoare gri, RAL 7010)	15,10	m ²	
2	Lacrimar din tabla zincata, $\delta=0,5\text{mm}$, L=150mm	6,30	m	0,95 m ²
3	Banda de etansare	12,60	m	
4	Sort din tabla zincata, $\delta=0,45\text{mm}$, L=300mm (culoare gri, RAL 7010)	6,30	m	1,89 m ²
	Jgheab $\varnothing 100\text{mm}$	6,30	m	
	Burlan $\varnothing 80\text{mm}$	4,00	m	

Inspector de proiecte 038
Panteleiciuc Olga
 Domeniile B.1.2
 Nr. de inregistrare a avizului 245/2024
 Valabil de la 21.01.2020 pînă la 21.01.2025

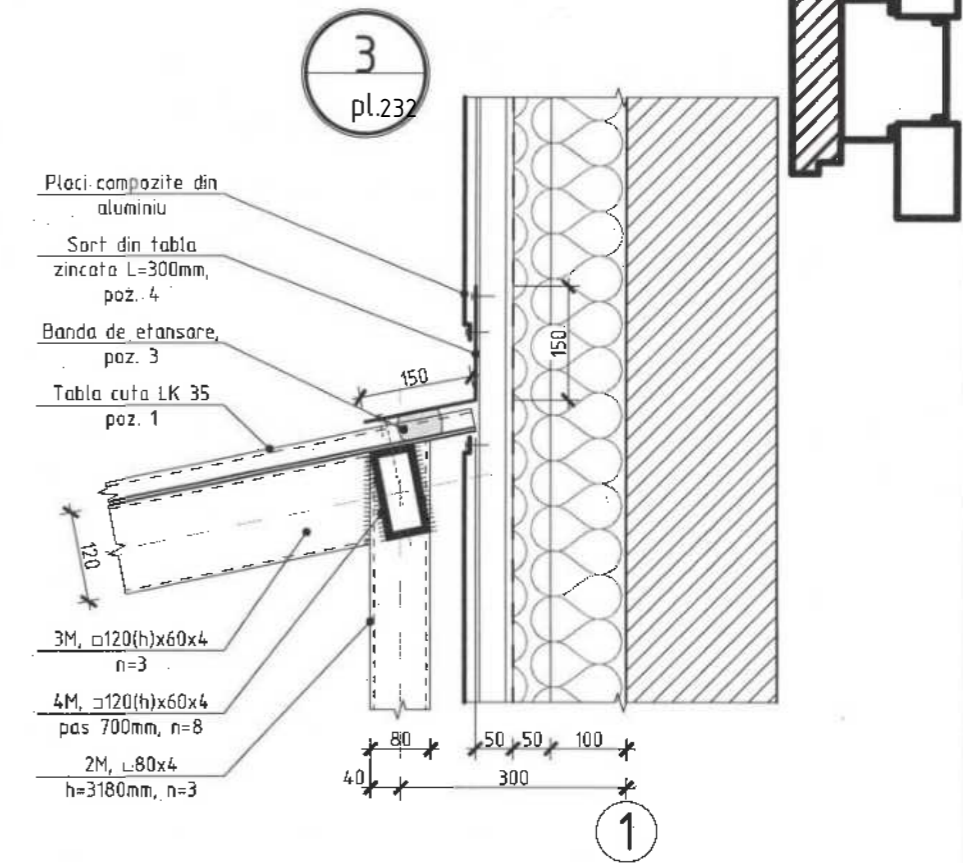
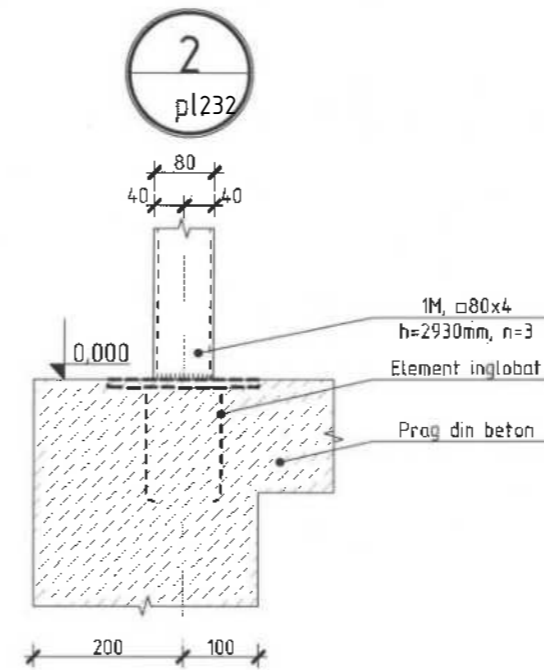
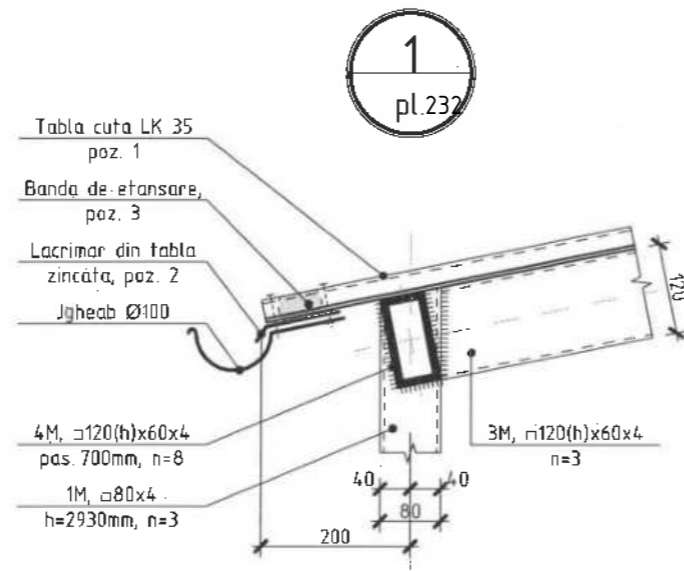
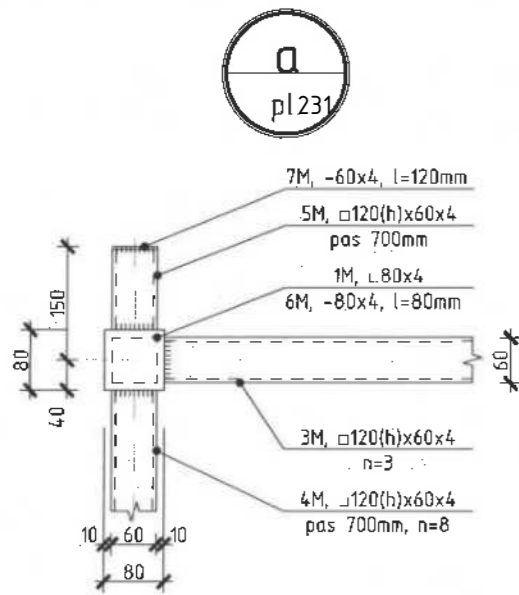


Nota:

1. Plansa data vezi cu pl. 231
2. Specificatia elementelor din metal vezi pl. 233

2024	05.04-D/24-241/SAC	Reparatia capitala a LT "Vasile Alecsandri" cu evidentierea a 3 etape: I- amenajarea teritoriului; II-renovarea grupurilor sanitare; III-termoizolarea fatadelor din str. Ivan Konev, nr.16/A, mun. Balti	faza	plansa	planse
A.S.P	Mihaila V.	07.24	PE	232	
I.S.P	Hihtat Em.	07.24			
Elaborat	Mihaila V.	07.24	SRL "Geo-Cad-Proiect" mun. Balti		

Nr.inve.a orig Data si semnatura Nr.inve.schim.



Specificatia materialelor din metal

Pozitia	Denumirea	buc.	Massa un. kg	Nota
1M	□80x4 GOST 30245-2003, l=2930mm	3	27,01	81,03 kg
2M	□80x4 GOST 30245-2003, l=3180mm	3	29,32	87,96 kg
3M	□120x60x4 GOST 30245-2003, l=2050mm	3	21,48	64,44 kg
4M	□120x60x4 GOST 30245-2003, l=2950mm	8	30,92	247,36 kg
5M	□120x60x4 GOST 30245-2003, l=150mm	8	1,57	12,56 kg
6M	-80x4 GOCT 103-76 l=80mm	6	0,20	1,20 kg
7M	-60x4 GOCT 103-76 l=120mm	8	0,23	1,84 kg

Verificator de proiecte 038
Panteleiciuc Olga
 Domeniile B.12
 Nr. de inregistrare a avizului 245/2024
 Valabil de la 21.01.2020 pînă la 21.01.2025

HIHLAT EMILIA
 2024-P
 Nr.1318
 4a,b,d
 PROIECTANT

Nota:

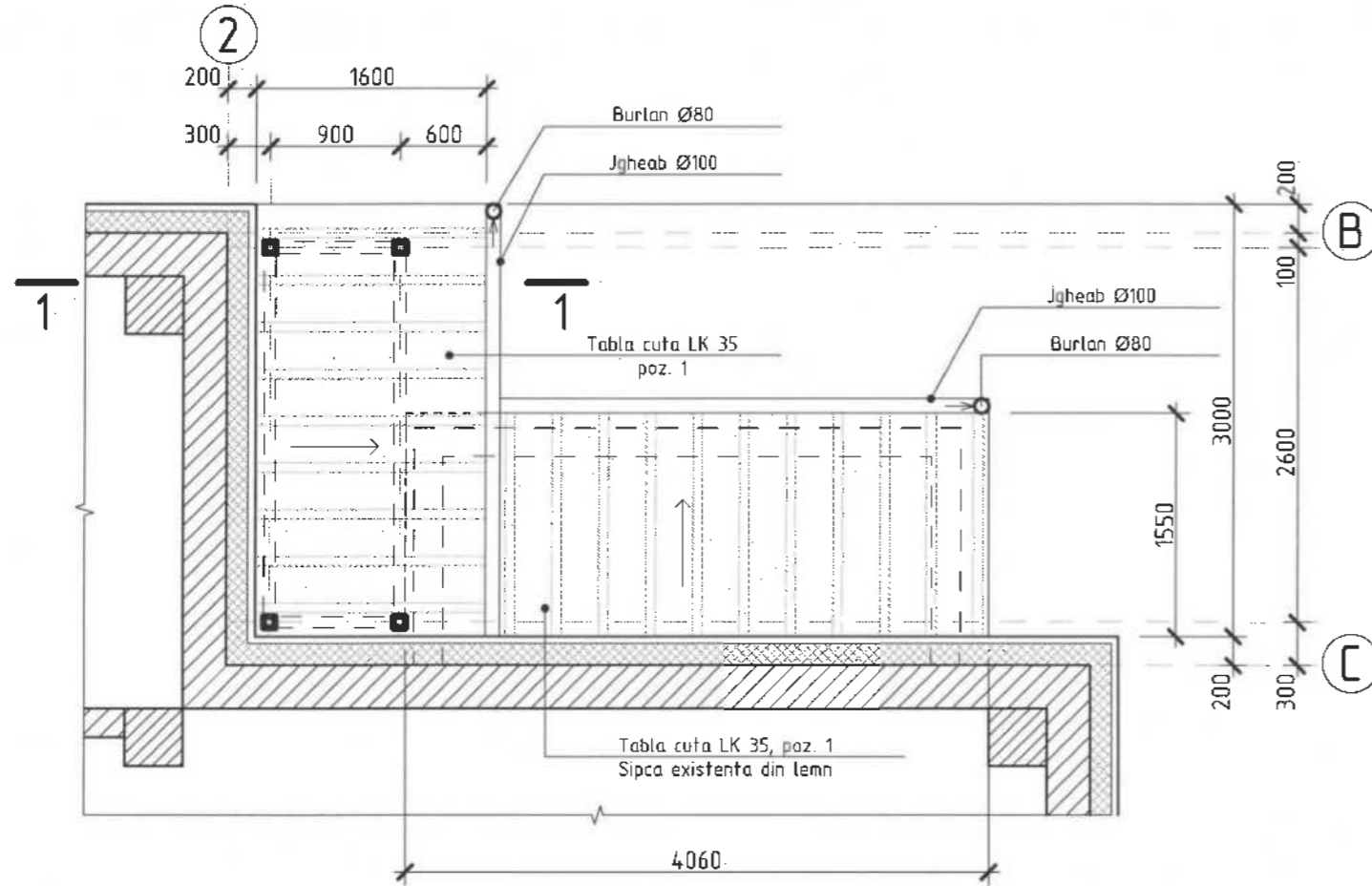
1. Plansa data vezi cu pl. 231, 232
2. Toate imbinarile prin sudura se vor efectua cu electrozi tip E-42 GOCT 9467-75, imbinarea de sudura cu inaltimea h=4mm, lungimea - pe toata lungimea imbinarii.
3. Dupa executarea lucrarilor de sudura imbinarile trebuie curatite si executata grunduirea.
4. Protectia anticoroziva a constructiilor din metal se va efectua in corespundere cu СНУП 2.03.11-85 "Защита строительных конструкций от коррозии". Constructiile din metal trebuie sa fie grunduite cu 1 strat de grund epoxidic IZOCOR GE3000, urmata de vopsirea cu vopsea epoxidica bicomponenta ZOCOR VE3000 cu grosimea 100 мкм (de culoare gri atracit).

2024	05.04-D/24-2-1-SAC	Reparatia capitala a LT "Vasile Alecsandri" cu evidentierea a 3 etape: I- amenajarea teritoriului; II-renovarea grupurilor sanitare; III-termoizolarea fatadelor din str. Ivan Konev, nr.16/A, mun. Balti	faza	plansa	planse
A.S.P	Mihaila V.	LT "Vasile Alecsandri"	PE	233	
I.S.P	Hihlal Em.	Etapa III - termoizolarea fatadelor Blocul D			
Elaborat	Mihaila V.	Nodul a, 1,...3. Specificatia materialelor din metal	SRL "Geo-Cad-Proiect" mun. Balti		

Nr.inve.d.orig Data si semnatura Nr.inve.schim.

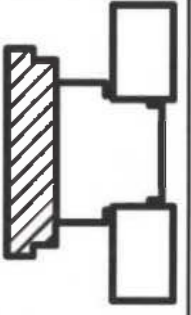
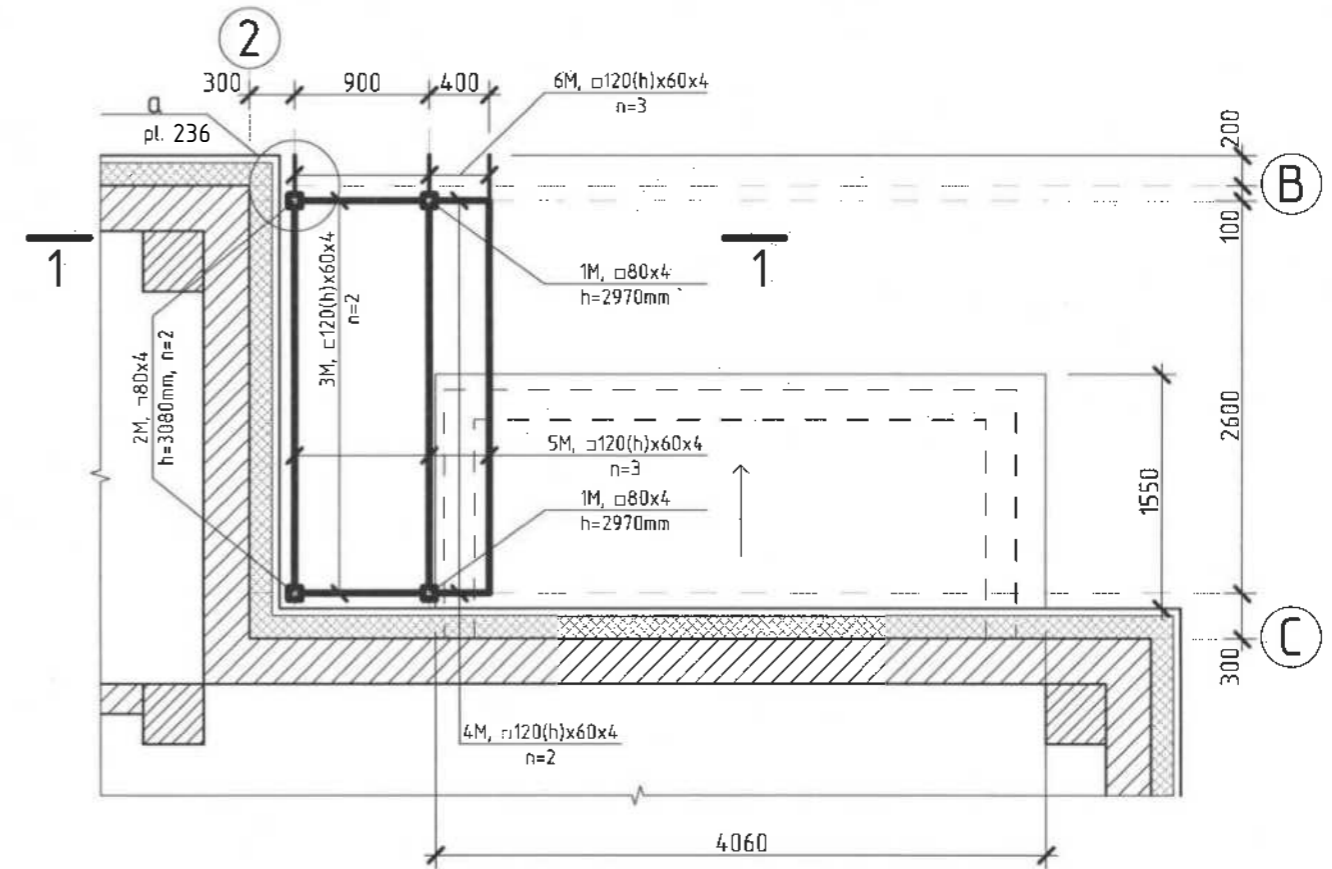
Copertina D3

sc. 1:50



Schema elementelor de rezistenta a Copertinei D3

sc. 1:50



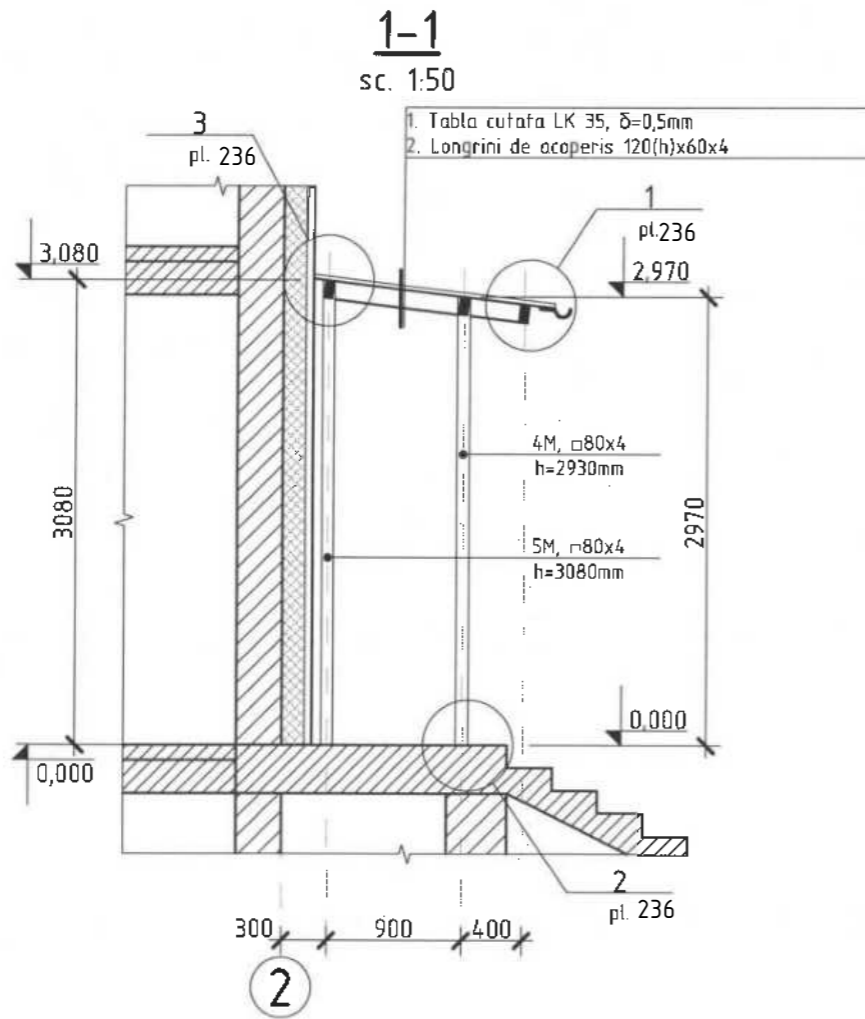
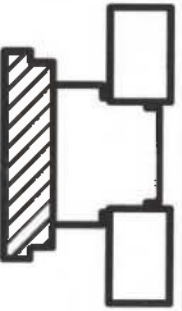
Verificator de proiectie 038
Panteleiciuc Olga
 Domeniile B.1.2/2024
 Nr. de inregistrare a avizului 245/2024
 Valabil de la 21.01.2020 pînă la 21.01.2025

HILAT EMILIA
 2024-P
 Nr.1318
 4a,b,d
 PROIECTANT

Nr.inve.a.orig. Data si semnatura Nr.inve.schim.

Nota:
 1. Sectiunea 1-1 si specificatia materialelor vezi pl. 235

2024	05.04-D/24-2/1-SAC	Reparatia capitala a LT "Vasile Alecsandri" cu evidentierea a 3 etape: I-amenajarea teritoriului; II-renovarea grupurilor sanitare; III-termoizolarea fatadelor din str. Ivan Konev, nr.16/A, mun. Balti	faza	plansa	planse
A.S.P	Mihaila V.	LT "Vasile Alecsandri"	PE	234	
I.S.P	Hihlat Em.	Etapa III - termoizolarea fatadelor Blocul D			
Elaborat	Mihaila V.	Copertina D3. Schema elementelor de rezistenta			SRL "Geo-Cad-Proiect" mun. Balti



Specificatia materialelor

Pozitia	Denumirea	Cantitate	Unitate de masura	Nota
1	Tabla cutafa LK 35, δ=0,5mm (culoare gri, RAL 7010)	11,10	m ²	
2	Lacrimar din tabla zincata, δ=0,5mm, L=150mm	7,08	m	1,06 m ²
3	Banda de etansare	15,78	m	
4	Sort din tabla zincata, δ=0,45mm, L=300mm (culoare gri, RAL 7010)	8,73	m	2,62 m ²
	Jgheab Ø100mm	7,08	m	
	Burlan Ø80mm	6,60	m	

Certificator de proiecte 038
Panteleiciuc Olga
 Domeniile B.1,2
 Nr. de inregistrare a avizului 245/2024
 Valabil de la 21.01.2020 până la 21.01.2025

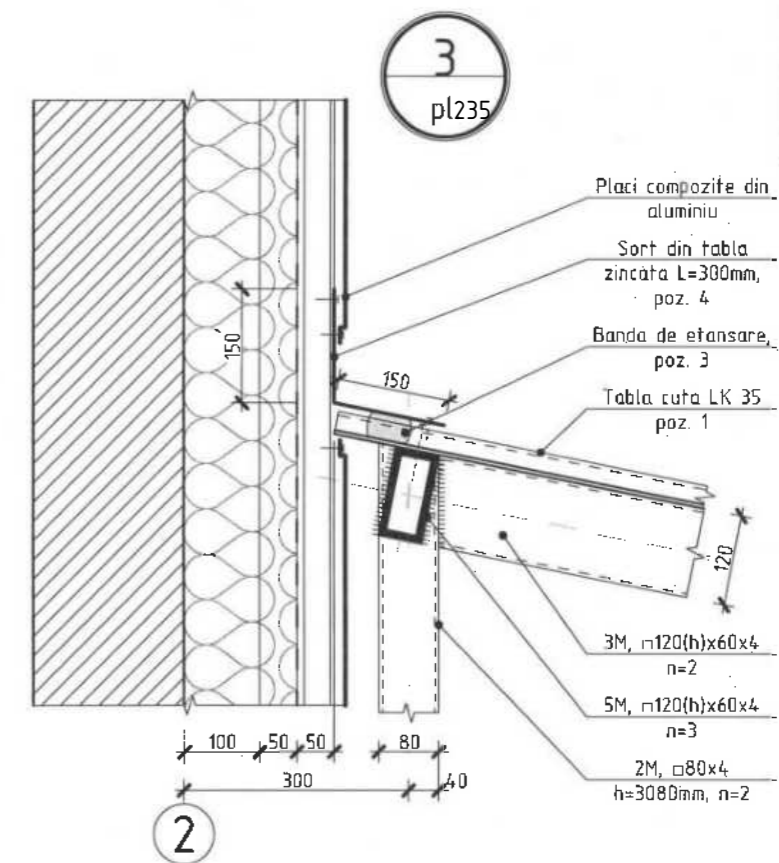
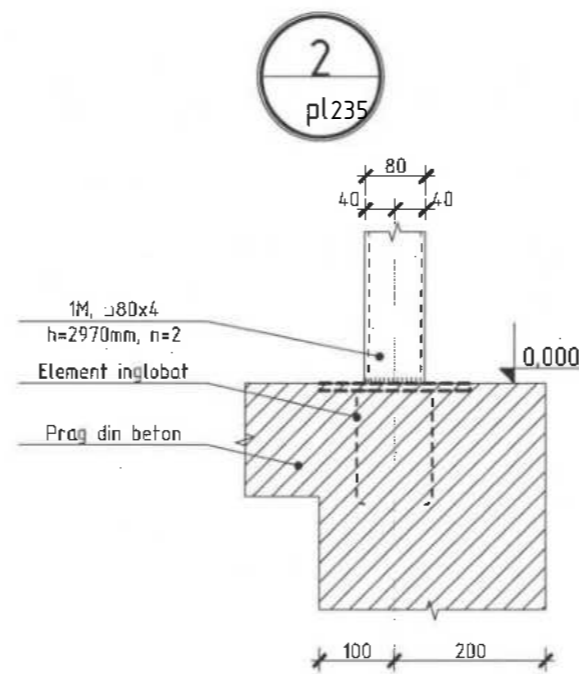
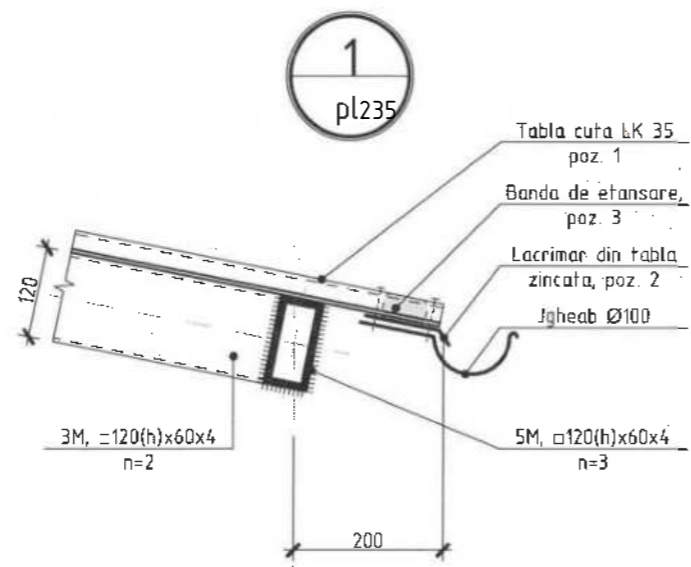
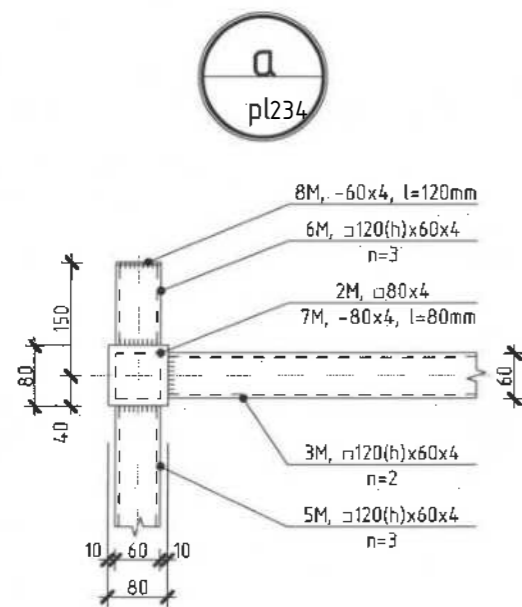


Nota:

1. Plansa data vezi cu pl. 234
2. Specificatia elementelor din metal vezi pl.236

2024	05.04-D/24-2-1-SAC	Reparatia capitala a LT "Vasile Alecsandri" cu evidentierea a 3 etape: I-amenajarea teritoriului, II-renovarea grupurilor sanitare; III-termoizolarea fatadelor din str. Ivan Konev, nr.16/A, mun. Balti				
A.S.P	Mihaila V.	07.24	LT "Vasile Alecsandri"	faza	plansa	planse
I.S.P	Hihlat Em.	07.24	Etapa III - termoizolarea fatadelor Blocul D	PE	235	
Elaborat	Mihaila V.	07.24	Sectiunea 1-1. Specificatia materialelor din metal	SRL "Geo-Cad-Proiect" mun. Balti		

Nr. inve. orig. Data si semnatura Nr. inve. schim.



Specificatia materialelor din metal

Pozitia	Denumirea	buc.	Massa un. kg	Nota
1M	□80x4 GOST 30245-2003, l=2970mm	2	27,38	54,76 kg
2M	□80x4 GOST 30245-2003, l=3080mm	2	28,40	56,80 kg
3M	□120x60x4 GOST 30245-2003, l=850mm	2	8,91	17,82 kg
4M	□120x60x4 GOST 30245-2003, l=400mm	2	4,19	8,38 kg
5M	□120x60x4 GOST 30245-2003, l=2600mm	3	27,25	81,75 kg
6M	□120x60x4 GOST 30245-2003, l=150mm	3	1,57	4,71 kg
7M	-80x4 ГОСТ 103-76 l=80mm	4	0,20	0,80 kg
8M	-60x4 ГОСТ 103-76 l=120mm	5	0,23	1,15 kg



Verificator de proiecte
Panteleiciuc Olga
 Domeniile B, 1, 2
 Nr. de inregistrare a avizului 245/2024
 Valabil de la 21.01.2020 până la 21.01.2025

Nota:

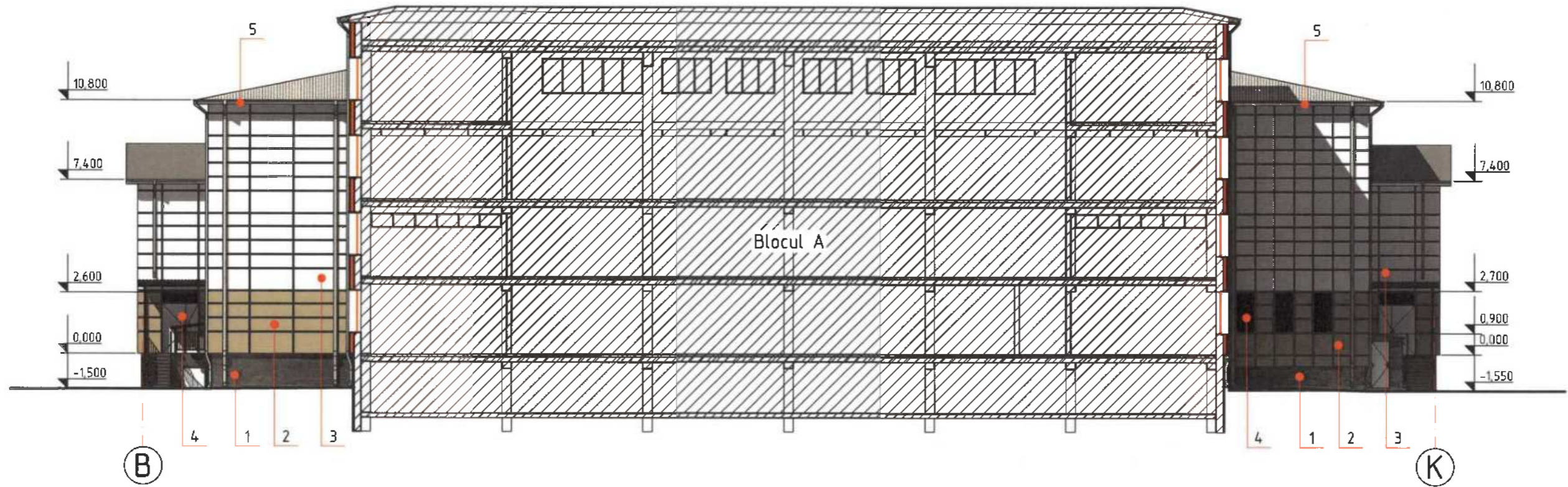
1. Plansa data vezi cu pl. 234, 235
2. Toate imbinarile prin sudura se vor efectua cu electrozi tip 3-42 ГОСТ 9467-75, imbinarea de sudura cu inaltimea h=4mm, lungimea - pe toata lungimea imbinarii.
3. Dupa executarea lucrarilor de sudura imbinarile trebuie curatite si executata grunduirea.
4. Protectia anticoroziva a constructiilor din metal se va efectua in corespundere cu CHuП 2.03.11-85 "Защита строительных конструкций от коррозии". Constructiile din metal trebuie sa fie grunduite cu 1 strat de grund epoxidic IZOCOR GE3000, urmata de vopsirea cu vopsea epoxidica bicomponenta ZOCOR VE3000 cu grosimea 100 мкм (de culoare gri atracic).

2024	05.04-D/24-2-1-SAC	Reparatia capitala a LT "Vasile Alecsandri" cu evidentierea a 3 etape: I- amenajarea teritoriului; II-renovarea grupurilor sanitare; III-termoizolarea fatadelor din str. Ivan Konev, nr.16/A, mun. Balti	faza	plansa	planse
A.S.P	Mihaila V.	LT "Vasile Alecsandri"	PE	236	
I.S.P	Mihaila Em.	Etapa III - termoizolarea fatadelor Blocul D			
Elaborat	Mihaila V.	Nodul a, 1,...3. Specificatia materialelor din metal			SRL "Geo-Cad-Proiect" mun. Balti

Nr. inv. a orig. Data si semnatura Nr. inv. schim.

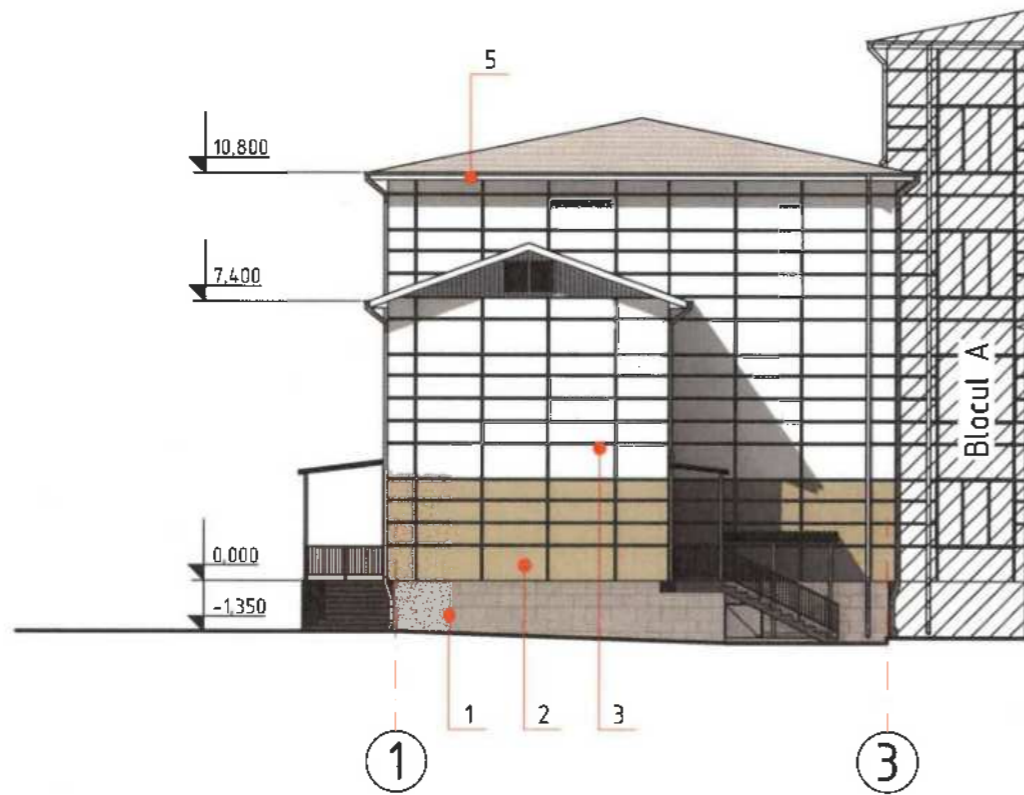
Fatada in axe B-K

sc. 1:200



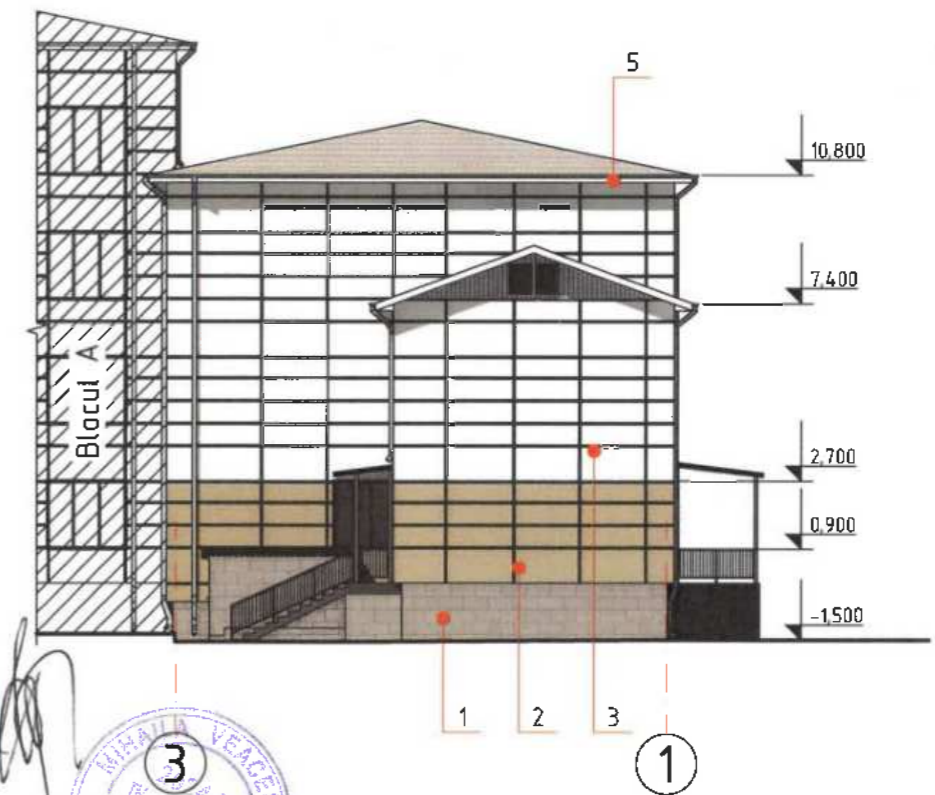
Fatada in axe 1-3

sc. 1:200



Fatada in axe 3-1

sc. 1:200



Verificator de proiecte 027
Postolachi Valeriu
 Domeniile A.1.2.3.4
 Nr. de inregistrare a avizului 250/2024
 Valabil de la 21.01.2020 până la 21.01.2025



Nota:

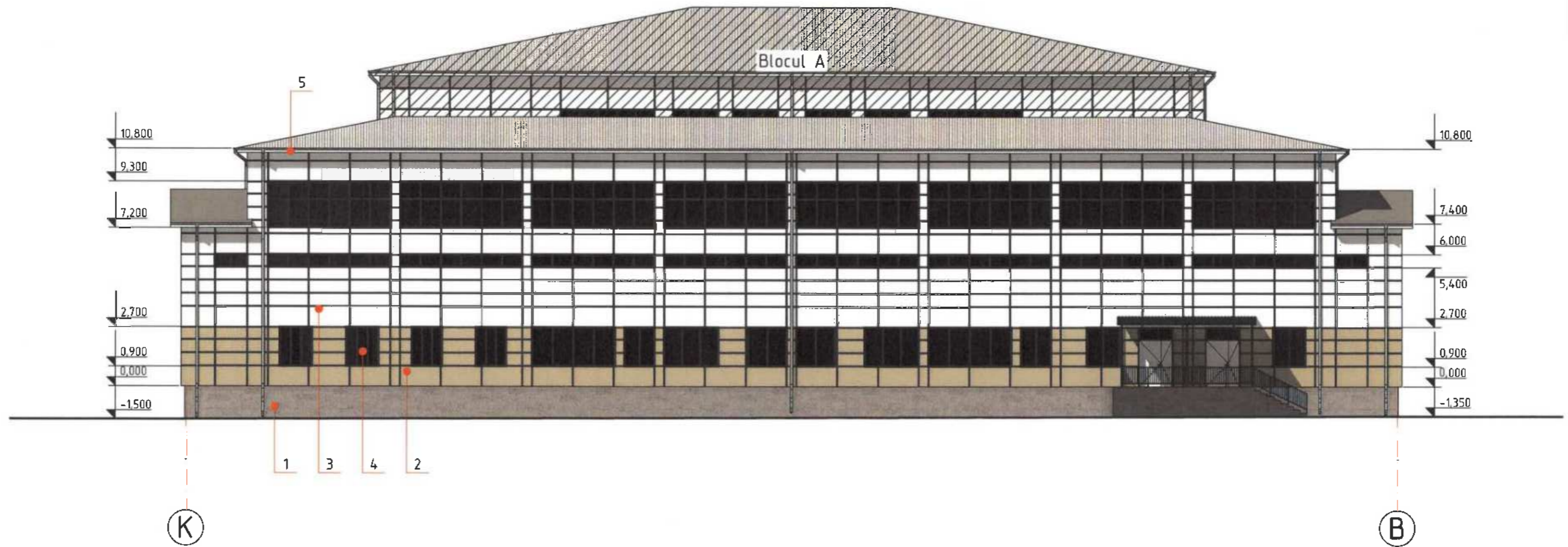
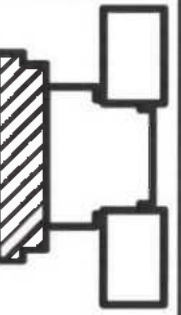
1. Specificatia materialele de finisare a fatadelor vezi pl.205
2. Solutia cromatica a materialelor vezi "Fisa coloristica" pl. 238

2024	05.04-D/24-21-SAC	Reparatia capitala a LT "Vasile Alecsandri" cu evidentierea a 3 etape: I- amenajarea teritoriului; II-renovarea grupurilor sanitare; III-termoizolarea fatadelor din str. Ivan Konev, nr.16/A, mun. Balti	faza	plansa	planse
A.S.P	Mihaila V.	07.24	LT "Vasile Alecsandri"	PE	237
I.S.P	Hihtat Em.	07.24	Etapa III - termoizolarea fatadelor Blocul D		
Elaborat	Mihaila V.	07.24	Fatada in axe B-K, 1-3 si 3-1 prezentarea coloristica	SRL "Geo-Cad-Proiect" mun. Balti	

Nr.inve.a orig. Data si semnatura Nr.inve.schim.

Fatada in axe K-B

sc. 1:200



Fisa coloristica

Pozitia	Suprafata finisarii	Factura	Denumirea	Suprafata, m ²	Nota
1	Soclu		Gresie portelanat de exterior, gri	116,52	
2	Perete		Placi compozite din aluminiu ignifuge, bej	266,44	
3	Perete		Placi compozite din aluminiu ignifuge, alba	745,02	
4	Usi si ferestre		Blocuri din aluminiu, culoare alba	-	Vezi specificatia blocurilor de usa si fereastră
5	Streasina		Tabla cutata LS8, culoare alba	-	Vezi specificatia materialelor de finisare a stresenii

Verificator de proiecte 027
Postolachi Valeriu
 Domeniile A.1,2,3,4
 Nr. de inregistrare a avizului 150/2024
 Valabil de la 21.01.2020 până la 21.01.2025

Nota:

- La finisarea fatadelor se vor folosi materiale de constructii care corespund standartelor R.Moldova, normativelor antiincendiar si sanitar.
- Inainte de lucrarile de finisare toate suprafetele peretilor se vor curata de praf si se vor grundui.
- Specificatia materialele de finisare a fatadelor vezi pl.205

2024	05.04-D/24-24-SAC	Reparatia capitala a LT "Vasile Alecsandri" cu evidentierea a 3 etape: I-amenajarea teritoriului; II-renovarea grupurilor sanitare; III-termoizolarea fatadelor din str. Ivan Konev, nr.16/A, mun. Balti	faza	plansa	planse
A.S.P	Mihaila V.	07.24	LT "Vasile Alecsandri"	PE	238
I.S.P	Hihlat Em.	07.24	Etapa III - termoizolarea fatadelor Blocul D		
Elaborat	Mihaila V.	07.24	Fatada in axe K-B prezentarea coloristica. Fisa coloristica	SRL "Geo-Cad-Proiect"	mun. Balti

Nr.inve.a.orig>Data si semnatura/Nr.inve.schim.