

Formularul ofertei F 3.1

[Ofertantul va completa acest formular în conformitate cu instrucțiunile de mai jos. Nu se vor permite modificări în formatul formularului, precum și nu se vor accepta înlocuiri în textul acestuia.]

Data depunerii ofertei: "17" Martie 2025

Procedura de achiziție Nr.: ocds-b3wdp1-MD-1740056473626 Achizitii.md ID 21368985

Către: Primaria Riscova

[numele deplin al autorității contractante]

SRL EnelConstruct declară că:

[denumirea ofertantului]

a) Au fost examinate și nu există rezervări față de documentele de atribuire, inclusiv modificările nr. _____

[introduceți numărul și data fiecărei modificări, dacă au avut loc]

b) SRL EnelConstruct se angajează să

[denumirea ofertantului]

furnizeze în conformitate cu documentele de atribuire și condițiile stipulate în specificațiile tehnice și preț, următoarele servicii, : lucrari de constructie a sistemului de canalizare

[introduceți o descriere succintă a serviciilor]

c) Suma totală a ofertei fără TVA constituie: 4 977 111,10

(patru milioane noua sute saptezeci si sapte mii si una sute unsprezece lei, 10 bani)

[introduceți prețul pe loturi (unde e cazul) și totalul ofertei în cuvinte și cifre, indicând toate sumele și valutele respective]

d) Suma totală a ofertei cu TVA constituie: 5 972 533,31

(cinci milioane noua sute saptezeci si doi mii si cinci sute treizeci si trei lei, 31 bani)

[introduceți prețul pe loturi (unde e cazul) și totalul ofertei în cuvinte și cifre, indicând toate sumele și valutele respective]

e) Prezenta ofertă va rămâne valabilă pentru perioada de timp specificată în FDA3.8., începând cu data-limită pentru depunerea ofertei, în conformitate cu FDA4.2., va rămâne obligatorie și va putea fi acceptată în orice moment pînă la expirarea acestei perioade;

f) În cazul acceptării prezentei oferte, SRL EnelConstruct

[denumirea ofertantului]

se angajează să obțină o Garanție de bună execuție în conformitate cu FDA6, pentru executarea corespunzătoare a contractului de achiziție publică.

g) Nu sîntem în nici un conflict de interese, în conformitate cu art. 74 din Legea nr. 131 din 03.07.2015 privind achizițiile publice.

h) Compania semnatară, afiliații sau sucursalele sale, inclusiv fiecare partener sau subcontractor ce fac parte din contract, nu au fost declarate neeligibile în baza prevederilor legislației în vigoare sau a regulamentelor cu incidență în domeniul achizițiilor publice.



Semnat: _____

[semnătura persoanei autorizate pentru semnarea ofertei]

Nume: Sandu Veaceslav

În calitate de: Administrator

[funcția oficială a persoanei ce semnează formularul ofertei]

Ofertantul: SRL Enelconstruct

Adresa: mun. Chisinau bd. Cuza Voda 1/1 of. 98

**Lucrari de constructie a
sistemului de canalizare din
satul Riscova raionul Criuleni**

Formular Nr.3

(denumirea obiectivului)

WinCmeta

Deviz local de resurse № 17/03

Valoarea de deviz 5 972 533,31 lei

Intocmit in prețuri curente 17.03.2025

№ crt.	Simbol norme și Cod resurse	Denumire lucrări și cheltuieli	U.M.	Cantitate conform datelor din proiect	Valoarea de deviz, lei	
					Pe unitate de măsură	Total
1	2	3	4	5	6	7
		Total borderou de resurse № 17/03:				

Manopera :

1.	1	Muncitor	h-om	1 122,220	64,97	72 910,63
2.	7122050013400	Zidar	h-om	20,868	84,97	1 773,15
3.	7123010010200	Betonist	h-om	542,923	84,97	46 132,17
4.	71240100107001	Dulgher	h-om	3,024	84,97	256,95
5.	7129040010110	Asfaltator	h-om	29,549	84,97	2 510,77
6.	7134030012200	Izolator hidrofug	h-om	10,619	84,97	902,30
7.	7134050013240	Izolator - termic	h-om	70,134	84,97	5 959,29
8.	7136020011620	Instalator apa, canal	h-om	321,400	84,97	27 309,36
9.	7136050012000	Instalator alimentari apa	h-om	3 759,368	84,97	319 433,51
10.	7420000000500	Tractorist	h-om	2,863	84,97	243,27
11.	9310060019900	Muncitor necalificat	h-om	3 303,657	64,97	214 638,61
12.	9310060019920	Muncitor deservire CM	h-om	60,858	64,97	3 953,94
13.	9310060019922	Muncitor deservire	h-om	574,386	64,97	37 317,85
14.	9310060019930	Muncitor	h-om	3 330,027	64,97	216 351,86
15.	9312040019600	Sapator	h-om	177,934	64,97	11 560,37
		Total manopera				961 254,03

Materiale:

1.	00000052	Nisip	m3	0,402	100,00	40,20
2.	101-1757	Cirpe	kg	6,366	35,00	222,80
3.	1010101010	Capace cu rama tip U	buc	244,000	890,00	217 160,00
4.	1111000100010	Mixtura asfaltica	kg	884,577	2,00	1 769,15
5.	111100010001310	Mixtura asfaltica preparata la cald cu agregate mari	t	19,371	2 000,00	38 742,00
6.	111100010001311	Mixtura asfaltica preparata la cald cu agregate marunte	t	15,431	2 000,00	30 862,00
7.	111111111111	Placi prefabricate pentru camine KИЦИ-10	buc	237,000	550,00	130 350,00
8.	1212121212	Inel prefabricat pentru camine KИЦ-7-3	buc	255,000	750,00	191 250,00
9.	1411122201752	Piatra sparta	m3	184,423	200,00	36 884,60
10.	14111222017521	Piatra sparta folosita din demolari	m3	16,986	35,00	594,51
11.	141112220175221	Piatra sparta folosita din demolari	m3	80,926	35,00	2 832,41
12.	1412122100880	Filer de calcar	kg	2,320	400,00	928,00

13.	1421102200000	Nisip bitumat	t	0,984	2 000,00	1 968,00
14.	1421102200290	Pietris ciuruit spalat de mal 7-30 mm	m3	89,154	200,00	17 830,80
15.	1421102200525	Nisip sortat nespalat de riu si lacuri 0,0-7,0 mm	m3	219,019	100,00	21 901,90
16.	1421102206036	Piatra sparta pt. drumuri 8 -45 mm	m3	155,882	200,00	31 176,40
17.	1714227322926	Fringhie de cinepa gudronata	kg	104,870	15,00	1 573,05
18.	2010102900888	Lemn rot cons rur coj fag L=1m d subt. min 18 cm S4342	m3	0,212	4 000,00	848,00
19.	2010102900900	Lemn rotund de rasinoase	m3	0,001	4 000,00	4,00
20.	2010102900908	Lemn rotund de rasinoase 14-24cm	m3	30,831	1 800,00	55 495,80
21.	2010102900909	Panouri din scinduri 40 mm	m2	138,504	40,00	5 540,16
22.	2010102903007	Scinduri de rasinoase 40-60 mm,IV calitate	m3	115,434	400,00	46 173,60
23.	2010102903495	Scinduri de rasinoase	m3	0,010	4 000,00	40,00
24.	2010102906951	Bara de lemn	m3	0,658	4 000,00	2 632,00
25.	2010102914229	Scind.fag.lungi.neab.cl.A.gr=40mm l=1,8-4m l=60 S 8689	m3	0,036	4 000,00	144,00
26.	2010102915572	Cofraje din scindura 40 mm grosime	m2	19,723	40,00	788,92
27.	2010102917685	Dulap fag lung tivita cls C gr=50mm lung=2,50m S8689	m3	0,425	4 000,00	1 700,00
28.	2010102918804	Cherestea, rasin., calitatea IV	m3	0,091	500,00	45,50
29.	2020212928347	Panou de cofraj tip P fag g 15 mm	m2	0,288	278,00	80,06
30.	2112307324986	Hirtie, sulfite tip I, ptr. izolare conducta 80-100 gr/mp-sul	kg	68,802	18,00	1 238,44
31.	22222222222	Placi prefabricate pentru camine KIIJ-15	buc	7,000	600,00	4 200,00
32.	2320116200572	Benzina auto, neetilata, tip CO/R 75, normala	kg	0,318	20,00	6,36
33.	2320116200573	Benzina auto tip CO/R 75	l	3,977	20,00	79,54
34.	2320156200901	Motorina	kg	83,896	17,10	1 434,62
35.	2320156200951	Motorina motor Diesel-ld	kg	194,384	17,10	3 323,96
36.	2320166200975	Combustibil lichid usor	kg	2,486	17,10	42,51
37.	2320167317232	Dicloretan	kg	0,392	50,00	19,60
38.	2320187315789	Decofrol	kg	0,346	35,00	12,11
39.	2320322600036	Bitum pt. hidroizolatii	kg	1 365,911	12,00	16 390,93
40.	2320322600282	Bitum pentru protectie conducte	kg	1 631,552	12,00	19 578,63
41.	2320322600374	Citom	kg	13,225	25,00	330,62
42.	2411115904512	Oxigen tehnic gazos S2031	m3	151,262	14,00	2 117,66
43.	2413547308164	Carbura de calciu tehnica (carbide) S102	kg	308,002	49,00	15 092,09
44.	2416406110467	Codez 100 adeziv pentru lipit PVC	kg	0,784	50,00	39,20
45.	2430116100798	Grund, ulei anticoroziv	kg	19,520	212,00	4 138,24
46.	2513736601700	Garnituri inelare din cauciuc pentru PVC mufate d=160mm	buc	783,136	12,00	9 397,63
47.	251373660170023	Garnituri inelare din cauciuc pentru PVC mufate d=200mm	buc	37,772	12,00	453,26
48.	2521216700500	Teava din PVC SDR41 d=160 mm SN4	m	7 082,275	90,00	637 404,75
49.	25212167005001	Teava din PVC SDR41 d=200mm SN4	m	340,273	120,00	40 832,76
50.	2521216701000	Teava din otel d=426x6 mm manta	m	111,312	250,00	27 828,00
51.	2521216701001	Teava din polietilena d=250 mm	m	137,370	700,00	96 159,00
52.	252210330484012	Teava din otel neagra pt. instalatii, sudata longitudinal diametrul de 250 mm	m	162,400	700,00	113 680,00
53.	25221033048402	Teava din otel neagra pt. instalatii, sudata longitudinal diametrul de 250 mm	m	32,800	700,00	22 960,00
54.	25231567122303	Cot, mufa dubla, piesa de curatire, compensator de dilatare si reductie din PVC, tip U, pentru canalizare teu din nPVC d=160 mm	buc	3,060	19,00	58,14
55.	252315671223031	Cot, mufa dubla, piesa de curatire, compensator de dilatare si reductie din PVC, tip U, pentru canalizare cot din nPVC d=160 mm	buc	3,060	19,00	58,14
56.	2640112302501	Caramizi ceramice pline, cu goluri sau silicate de dim. 250 x 120 x 65 mm	buc	626,650	5,00	3 133,25

57.	2651122100397	Ciment metalurgic cu adaosuri M 30	kg	22 907,671	2,20	50 396,88
58.	26511221004022	Ciment M-400	kg	73,748	2,20	162,25
59.	2651122100440	Ciment portland cu adaosuri PA 35 saci S1500	kg	208,864	2,20	459,50
60.	2652102100713	Var pasta	m3	0,097	14 000,00	1 358,00
61.	2652102100737	Var hidratat	kg	18,331	14,00	256,63
62.	2663102100000	Beton	m3	0,453	1 350,00	611,55
63.	2663102100001	Beton clasa C 5/4 (Bc 5/B 75)	m3	126,921	850,00	107 882,85
64.	2663102100945	Beton de ciment clasa B12,5/M150	m3	2,648	850,00	2 250,80
65.	2664102101126	Var	kg	18,079	14,00	253,11
66.	2664102101196	Mortar -ciment M 50	m3	1,643	1 100,00	1 807,30
67.	2681116002000	Disc armat cu segm. diamant crest. larg. d=400 mm	buc	1,149	2 000,00	2 298,00
68.	2710603420379	Otel patrat lam.cald lt = 30 mm	kg	4,433	18,00	79,80
69.	2734113803233	Sirma neagra moale d = 2,5 mm	kg	0,144	32,00	4,61
70.	2735725903453	Sirma pt. sudura, obisnuita dn=3,25	kg	4,392	50,00	219,60
71.	2811106301305	Constructii metalice	kg	244,419	12,00	2 933,03
72.	2811236305660	Scara vang.otel lat, trepte otel rot.d 20 mm pt.camin viz	kg	4 725,000	12,00	56 700,00
73.	2873145887000	Cuie cu cap conic tip A pentru constructii	kg	0,230	25,00	5,75
74.	2873145887002	Cuie	kg	1,148	25,00	28,70
75.	2873155901261	Electrod S 1125/2 E 51.5A1 1 dxl 5 x 450 mm	kg	157,600	50,00	7 880,00
76.	2874115825003	Suruburi uzuale patrate M 10 x 140 mm	buc	0,864	1,45	1,25
77.	2874115841033	Piulite uzuale patrate M 10	buc	0,864	0,45	0,39
78.	2874125881241	Saibe uzuale M 10	kg	0,014	0,45	0,01
79.	2874145886954	Cuie cu cap conic tip a 3 x 80 S2111	kg	5,271	10,00	52,71
80.	2874145893787	Cuie de constructii	kg	13,148	20,00	262,96
81.	2875276311528	Scoabe din otel pentru constructii	kg	1,500	22,00	33,01
82.	3333333333	Inel prefabricat pentru camine KII-10-6	buc	68,000	600,00	40 800,00
83.	3720107307067	Calafat din cilti de cinepa gudronat	kg	21,545	25,00	538,62
84.	4100116202806	Apa industriala in cisterne pt. lucrari drumuri-terasam.	m3	13,133	25,00	328,32
85.	4100116202818	Apa	m3	34,293	25,00	857,32
86.	4100116202820	Apa potabila	m3	0,488	25,00	12,20
87.	4100126202818	Apa	m3	32,748	25,00	818,71
88.	41010162	Bitum diluat RB-1	t	0,212	12 000,00	2 544,00
89.	41010163	Bitum diluat RB-2	t	4,985	12 000,00	59 820,00
90.	41010164	Emulsie de bitum	t	2,227	12 000,00	26 724,00
91.	4444444444	Inel prefabricat pentru camine KII-10-9	buc	226,000	600,00	135 600,00
92.	5555555555	Inel prefabricat pentru camine KII-15-6	buc	8,000	600,00	4 800,00
93.	6666666666	Inel prefabricat pentru camine KII-15-9	buc	13,000	600,00	7 800,00
94.	7777777777	Placi prefabricat pentru camine KIIPI-10-1	buc	237,000	550,00	130 350,00
95.	8888888888	Placi prefabricate pentru camine KIIPI-15-1	buc	7,000	600,00	4 200,00
96.	9999999999	Placi prefabricate pentru camine KIIPI-15-1	buc	244,000	550,00	134 200,00
		Total materiale de constructii				2 644 919,16

Utilaje de constructii:

1.	121011	Cazane mobile pentru bitum, 400 l	h-ut	42,216	200,00	8 443,20
2.	2592270004021	Compactor pe pneuri sau mecanic 150 - 200 kg	h-ut	137,540	220,00	30 258,80
3.	2912340002506	Compresor mobil motor ardere interna, presiunea pina la 686 kPa (7atm), 2,2 m3/min	h-ut	9,862	230,00	2 268,26
4.	2922140006703	Macara fereastră de 0,0015 MN (0,15 tf)	h-ut	0,032	500,00	16,00
5.	2922140007000	Macara	h-ut	8,348	500,00	4 174,00
6.	2940420002422	Masina de sudura PE cu toate accesoriile	h-ut	1,809	80,00	144,72
7.	2952220003546	Autogreder pina la 175 cp	h-ut	0,282	625,00	176,25
8.	2952240004003	Compactor pe pneuri static autopropulsat 10,1-16 tf	h-ut	1,083	415,00	449,44
9.	2952240004010	Compactor static autopropulsat cu rulouri	h-ut	2,954	415,00	1 225,91

		valturi R 8-14 de 14tf				
10.	2952240005100	Repartizor finisor de mixturi asfaltice cu motor term. 92 cp	h-ut	1,083	685,00	741,86
11.	2952260003501	Excavator pe senile cu o cupa cu motor termic, 0,40-0,70 mc	h-ut	255,899	398,00	101 847,80
12.	2952260003540	Buldozer	h-ut	2,199	315,00	692,69
13.	2952260003554	Buldozer 79kw (108CP)	h-ut	72,962	315,00	22 983,03
14.	2952270003000	Vibrator de suprafata	h-ut	12,560	45,00	565,20
15.	2952270003100	Vibrator de adincime	h-ut	54,714	45,00	2 462,13
16.	2952270003306	Electropompa de apa 4-6 kw	h-ut	1,718	115,00	197,57
17.	2952270003330	Pompa de apa	h-ut	2 038,538	30,00	61 156,14
18.	2952270003370	Ciocan pneumatic 8-15 kg	h-ut	11,447	15,00	171,70
19.	2952270003700	Centrala de beton	h-ut	6,963	95,00	661,49
20.	2952270003816	Malaxor pentru mortar de 150 L actionat electric	h-ut	0,121	105,00	12,71
21.	2952270004021	Mai mecanic de 150-200 kg cu motor termic 6 cp (4 kw)	h-ut	1 044,561	25,00	26 114,03
22.	2952270004030	Topitor bitum de 400 l	h-ut	4,972	30,00	149,16
23.	2952270004204	Masina de taiat rosturi in beton cu discuri abrazive	h-ut	96,526	30,00	2 895,78
24.	2952270007602	Tirfor 1,5 tf	h-ut	4,020	30,00	120,60
25.	2955270002610	Ferestrau circular electric	h-ut	9,445	30,00	283,35
26.	3110500003004	Convertizor de sudura de 14 kw	h-ut	24,610	45,00	1 107,45
27.	3410520001373	Automacara 5 tf	h-ut	339,824	500,00	169 912,00
28.	3410520006752	Automacara 6 - 10 tf	h-ut	22,688	500,00	11 344,00
29.	3410540000007	Autobasculanta-10t	h-ut	43,161	550,00	23 738,55
		Total utilaje de construcții				474 313,82

Total	lei	4 080 487,01
Contributii la asigurari sociale	24,00 %	230 700,97
Cheltueli de transport	3,00 %	79 347,57
Total	100,00 %	4 390 535,55
Cheltuieli de regie	9,00 %	395 148,20
Total	100,00 +	4 785 683,75
Beneficiu de deviz	4,00 %	191 427,35
Total	100,00 %	4 977 111,10
TVA	20,00 %	995 422,21

Total deviz:

5 972 533,31

Intocmit

SRL EnelConstruct

(funcția, semnătura, numele, prenumele)

Verificat

(funcția, semnătura, numele, prenumele)

**Obiect Lucrari de constructie a sistemului de
canalizare din satul Riscova raionul Criuleni****Investitor****Catalog de prețuri unitare pentru obiectul**

№ crt.	Simbol norme și Cod resurse	Denumire lucrări, cheltuieli și resurse	U.M.	Consum de resurse pe unitate de măsură	Valoare, lei	
					Pe unitate de măsură	Total
1	2	3	4	5	6	7
		1. Lucrari de constructii				
		1.1. Capitolul 1.1. Lucrari de terasamente				
1	TsC03B1	Sapatura mecanica cu excavatorul de 0,40-0,70 mc, cu motor cu ardere interna si comanda hidraulica, in pamint cu umiditate naturala, descarcare in depozit teren catg. II	100 m3			815,90
	2952260003501	Excavator pe senile cu o cupa cu motor termic, 0,40-0,70 mc	h-ut	2,0500	398,00	815,90
2	TsA04E1	Sapatura manuala de pamint in spatii limitate, avind sub 1,00 m latime si maximum 4,5m adincime, executata cu sprijiniri, cu evacuarea manuala la fundatii, canale, drumuri , in pamint cu umeditatea naturala adincimea sapaturii 1,5-3 m teren mijlociu	m3			190,40
	9310060019900	Muncitor necalificat	h-om	2,8100	64,97	182,57
	2010102900888	Lemn rot cons rur coj fag L=1m d subt. min 18 cm S4342	m3	0,0006	4 000,00	2,39
	2875276311528	Scoabe din otel pentru constructii	kg	0,0040	22,00	0,09
	2874145886954	Cuie cu cap conic tip a 3 x 80 S2111	kg	0,0149	10,00	0,15
	2010102914229	Scind.fag.lungi.neab.cl.A.gr=40mm l=1,8-4m l=60 S 8689	m3	0,0001	4 000,00	0,40
	2010102917685	Dulap fag lung tivita cls C gr=50mm lung=2,50m S8689	m3	0,0012	4 000,00	4,80
3	TsC03B1	Sapatura mecanica cu excavatorul de 0,40-0,70 mc, cu motor cu ardere interna si comanda hidraulica, in pamint cu umiditate naturala, descarcare in depozit teren catg. II - in teren umed	100 m3			979,09
	2952260003501	Excavator pe senile cu o cupa cu motor termic, 0,40-0,70 mc	h-ut	2,0500	398,00	979,09
4	TsA04E2	Sapatura manuala de pamint in spatii limitate, avind sub 1,00 m latime si maximum 4,5m adincime, executata cu sprijiniri, cu evacuarea manuala la fundatii, canale, drumuri , in pamint imbibat cu apa adincimea sapaturii 1,5-3 m teren mijlociu	m3			282,06
	9310060019900	Muncitor necalificat	h-om	4,2200	64,97	274,17
	2010102900888	Lemn rot cons rur coj fag L=1m d subt. min 18 cm S4342	m3	0,0006	4 000,00	2,46
	2010102914229	Scind.fag.lungi.neab.cl.A.gr=40mm l=1,8-4m l=60 S 8689	m3	0,0001	4 000,00	0,39
	2010102917685	Dulap fag lung tivita cls C gr=50mm lung=2,50m S8689	m3	0,0012	4 000,00	4,80
	2874145886954	Cuie cu cap conic tip a 3 x 80 S2111	kg	0,0149	10,00	0,15
	2875276311528	Scoabe din otel pentru constructii	kg	0,0040	22,00	0,09
5	TsF15A	Consolidarea peretilor excavatilor si santurilor (transeelor), cu scinduri in soluri instabile, adincimea: pina la 3 m	100 m3			4 336,13
	9310060019930	Muncitor	h-om	44,2000	64,97	2 871,67
	2010102900908	Lemn rotund de rasinoase 14-24cm	m3	0,4300	1 800,00	797,23
	2010102903007	Scinduri de rasinoase 40-60 mm,IV calitate	m3	1,6100	400,00	663,32
	2955270002610	Ferestruu circular electric	h-ut	0,1300	30,00	3,90
6	TsF17B	Consolidarea peretilor excavatilor cu panouri din scinduri, la pamint in soluri instabile si umede, latimea: pina la 2,0 m	100 m3			2 924,34

1	2	3	4	5	6	7
	9310060019930	Muncitor	h-om	28,5000	64,97	1 851,65
	2010102900909	Panouri din scinduri 40 mm	m2	17,0000	40,00	700,40
	2811106301305	Constructii metalice	kg	30,0000	12,00	370,80
	2955270002610	Ferestrua circular electric	h-ut	0,0500	30,00	1,50
7	AcF03C	Umpluturi in santuri la conductele de alimentare cu apa sau canalizare, ca substrat, strat de protectie, strat de izolare sau strat filtrant la tuburile de drenaj, executate cu piatra sparta	m3			281,02
	9312040019600	Sapator	h-om	1,1700	64,97	76,02
	1421102206036	Piatra sparta pt. drumuri 8 -45 mm	m3	1,0250	200,00	205,00
8	TsD01B	Umpluturi cu lopata a pamintului afinat, in straturi uniforme, de 10-30 cm grosime, printr-o aruncare de pina la 3 m din gramezi, inclusiv sfarimarea bulgarilor, pamintul provenind din teren mijlociu ramblierea inversa cu sol moale	m3			20,14
	9310060019900	Muncitor necalificat	h-om	0,3100	64,97	20,14
9	TsD05B	Compactarea cu maiul mecanic de 150-200 kg a umpluturilor in straturi succesive de 20-30 cm grosime, exclusiv udarea fiecarui strat in parte, umpluturile executandu-se din pamint coeziv	100 m3			808,78
	9310060019900	Muncitor necalificat	h-om	8,8200	64,97	573,03
	2952270004021	Mai mecanic de 150-200 kg cu motor termic 6 cp (4 kw)	h-ut	9,4300	25,00	235,75
10	TsD03B1	Umpluturi pamintului afinat provenit din teren categoria I sau II si categoria III sau IV, executata cu buldozer pe tractor cu senile de 81-180 CP, in straturi de 15-20 cm, teren catg. III sau IV	100 m3			248,85
	2952260003554	Buldozer 79kw (108CP)	h-ut	0,7900	315,00	248,85
11	TsD01B	Umpluturi cu lopata a pamintului afinat, in straturi uniforme, de 10-30 cm grosime, printr-o aruncare de pina la 3 m din gramezi, inclusiv sfarimarea bulgarilor, pamintul provenind din teren mijlociu	m3			20,14
	9310060019900	Muncitor necalificat	h-om	0,3100	64,97	20,14
12	TsD05B	Compactarea cu maiul mecanic de 150-200 kg a umpluturilor in straturi succesive de 20-30 cm grosime, exclusiv udarea fiecarui strat in parte, umpluturile executandu-se din pamint coeziv	100 m3			808,79
	9310060019900	Muncitor necalificat	h-om	8,8200	64,97	573,04
	2952270004021	Mai mecanic de 150-200 kg cu motor termic 6 cp (4 kw)	h-ut	9,4300	25,00	235,75
13	TsC03A1	Sapatura mecanica cu excavatorul de 0,40-0,70 mc, cu motor cu ardere interna si comanda hidraulica, in pamint cu umiditate naturala, descarcare in depozit teren catg. I	100 m3			696,50
	2952260003501	Excavator pe senile cu o cupa cu motor termic, 0,40-0,70 mc	h-ut	1,7500	398,00	696,50
14	TsI51A4	Transportarea pamintului cu autobasculanta de 10 t la distanta de: 4 km	t			18,98
	3410540000007	Autobasculanta-10t	h-ut	0,0345	550,00	18,98
15	TsC50B	Repararea si intretinerea drumurilor naturale la transportarea pamintului, pentru fiecare 0,5 km, teren categoria II k-8	100 m3			371,98
	1411122201752	Piatra sparta	m3	0,0120	200,00	19,20
	2952260003554	Buldozer 79kw (108CP)	h-ut	0,1400	315,00	352,77
16	TsC51B	Lucrari la descarcarea pamintului in depozit, teren categoria II	100 m3			126,80
	1411122201752	Piatra sparta	m3	0,0040	200,00	0,80
	2952260003554	Buldozer 79kw (108CP)	h-ut	0,4000	315,00	126,00
17	TsC55A	Pomparea apei din excavatii si transee	m3			51,00
	2952270003330	Pompa de apa	h-ut	1,7000	30,00	51,00
		1.2. Capitolul 1.2. Desfaceri drum asfaltat				
18	DC04B	Taierea cu masina cu discuri diamantate a rosturilor de contractie si dilatatie in betonul de uzura la drumuri	m			41,46

1	2	3	4	5	6	7
	7123010010200	Betonist	h-om	0,2900	84,97	24,64
	2681116002000	Disc armat cu segm. diamant crest. larg. d=400 mm	buc	0,0035	2 000,00	7,00
	4100116202806	Apa industrială în cisterne pt. lucrări drumuri-terasam.	m3	0,0400	25,00	1,00
	2952270004204	Masina de taiat rosturi în beton cu discuri abrazive	h-ut	0,2940	30,00	8,82
19	DI109	Decaparea mecanizată a imbracamintei din beton asfaltic	m3			127,51
	9310060019930	Muncitor	h-om	1,6000	64,97	103,95
	2952220003546	Autogreder pînă la 175 cp	h-ut	0,0191	625,00	11,93
	2952270003370	Ciocan pneumatic 8-15 kg	h-ut	0,7750	15,00	11,62
20	TsC03F1	Încarcarea mecanică cu excavatorul de 0,40-0,70 mc, cu motor cu ardere internă și comandă hidraulică, descărcare în autovehicule a asfaltului și macadam demolat	100 m3			896,80
	2952260003501	Excavator pe senile cu o cupă cu motor termic, 0,40-0,70 mc	h-ut	2,2500	398,00	896,80
21	TsI51A3	Transportarea pămîntului cu autobasculantă de 10 t la distanță de: 3 km	t			16,89
	3410540000007	Autobasculantă-10t	h-ut	0,0307	550,00	16,89
		1.3. Capitolul 1.3. Restabiliri drum din asfalt				
22	TsC54A	Strat de fundație din nisip	m3			263,37
	9310060019900	Muncitor necalificat	h-om	0,9000	64,97	58,47
	1421102200525	Nisip sortat nespălat de riu și lacuri 0,0-7,0 mm	m3	1,1000	100,00	110,00
	4100126202818	Apa	m3	0,1000	25,00	2,50
	2592270004021	Compactor pe pneuri sau mecanic 150 - 200 kg	h-ut	0,4200	220,00	92,39
23	TsC54B	Strat de fundație din piatră spartă	m3			389,23
	9310060019900	Muncitor necalificat	h-om	0,9900	64,97	64,32
	1411122201752	Piatră spartă	m3	1,1500	200,00	230,00
	4100126202818	Apa	m3	0,1000	25,00	2,50
	2592270004021	Compactor pe pneuri sau mecanic 150 - 200 kg	h-ut	0,4200	220,00	92,41
24	TsC54B	Strat de fundație din piatră spartă folosită din demolări	m3			199,46
	9310060019900	Muncitor necalificat	h-om	0,9900	64,97	64,32
	14111222017521	Piatră spartă folosită din demolări	m3	1,1500	35,00	40,25
	4100126202818	Apa	m3	0,1000	25,00	2,50
	2592270004021	Compactor pe pneuri sau mecanic 150 - 200 kg	h-ut	0,4200	220,00	92,39
25	DB19F	Imbracaminte de beton asfaltic cu agregat mare, executată la cald, în grosime de 5,0 cm, cu asternere mecanică	m2			257,38
	7129040010110	Asfaltator	h-om	0,0600	84,97	5,10
	111100010001310	Mixtură asfaltică preparată la cald cu agregate mari	t	0,1180	2 000,00	236,00
	1421102200000	Nisip bitumat	t	0,0030	2 000,00	5,99
	2710603420379	Otel patrat lam.cald lt = 30 mm	kg	0,0160	18,00	0,29
	2952240004010	Compactor static autopropulsat cu rulouri valțuri R 8-14 de 14tf	h-ut	0,0066	415,00	2,74
	2952240004003	Compactor pe pneuri static autopropulsat 10,1-16 tf	h-ut	0,0066	415,00	2,74
	2952240005100	Repartizor finisor de mixturi asfaltice cu motor term. 92 cp	h-ut	0,0066	685,00	4,52
26	DB16D	Imbracaminte de beton asfaltic cu agregate marunte, executată la cald, în grosime de 4,0 cm, cu asternere manuală	m2			209,12
	7129040010110	Asfaltator	h-om	0,1200	84,97	10,20
	111100010001311	Mixtură asfaltică preparată la cald cu agregate marunte	t	0,0940	2 000,00	188,00
	1421102200000	Nisip bitumat	t	0,0030	2 000,00	5,99
	2710603420379	Otel patrat lam.cald lt = 30 mm	kg	0,0110	18,00	0,20
	2952240004010	Compactor static autopropulsat cu rulouri valțuri R 8-14 de 14tf	h-ut	0,0114	415,00	4,73
		1.4. Capitolul 1.4. Demolari drum piatră spartă				
27	TsC03B1	Săpătură mecanică cu excavatorul de 0,40-0,70 mc, cu motor cu ardere internă și comandă hidraulică, în pământ cu umiditate naturală, descărcare în depozit teren catg. II - demolarea drum piatră spartă	100 m3			815,76
	2952260003501	Excavator pe senile cu o cupă cu motor termic, 0,40-0,70 mc	h-ut	2,0500	398,00	815,76
		1.5. Capitolul 1.5. Restabilirea drum piatră spartă				

1	2	3	4	5	6	7
28	TsC54A	Strat de fundatie din nisip	m3			263,37
	9310060019900	Muncitor necalificat	h-om	0,9000	64,97	58,47
	1421102200525	Nisip sortat nespalat de riu si lacuri 0,0-7,0 mm	m3	1,1000	100,00	110,00
	4100126202818	Apa	m3	0,1000	25,00	2,50
	2592270004021	Compactor pe pneuri sau mecanic 150 - 200 kg	h-ut	0,4200	220,00	92,40
29	TsC54B	Strat de fundatie din piatra sparta nu folosita din demolari	m3			389,22
	9310060019900	Muncitor necalificat	h-om	0,9900	64,97	64,32
	1411122201752	Piatra sparta	m3	1,1500	200,00	230,00
	4100126202818	Apa	m3	0,1000	25,00	2,50
	2592270004021	Compactor pe pneuri sau mecanic 150 - 200 kg	h-ut	0,4200	220,00	92,40
30	TsC54B	Strat de fundatie din piatra sparta folosita din demolari	m3			199,47
	9310060019900	Muncitor necalificat	h-om	0,9900	64,97	64,32
	141112220175221	Piatra sparta folosita din demolari	m3	1,1500	35,00	40,25
	4100126202818	Apa	m3	0,1000	25,00	2,50
	2592270004021	Compactor pe pneuri sau mecanic 150 - 200 kg	h-ut	0,4200	220,00	92,40
		1.6. Capitolul 1.6. Conducte,armaturi				
31	Aca08A	Montarea in pamint, in exteriorul cladirilor, a tevilor din PVC, de 9 m lungime, etansate cu garnituri de cauciuc, avind diametrul de 125-160 mm - SN4 SDR41 d=160 mm	m			120,95
	7136050012000	Instalator alimentari apa	h-om	0,3000	84,97	25,49
	2521216700500	Teava din PVC SDR41 d=160 mm SN4	m	1,0400	90,00	94,07
	2513736601700	Garnituri inelare din cauciuc pentru PVC mufate d=160mm	buc	0,1150	12,00	1,39
32	Aca08B	Montarea in pamint, in exteriorul cladirilor, a tevilor din PVC, de 9 m lungime, etansate cu garnituri de cauciuc, avind diametrul de 200-225 mm - d=200mm PVC SDR41 SN4	m			160,79
	7136050012000	Instalator alimentari apa	h-om	0,3900	84,97	33,14
	25212167005001	Teava din PVC SDR41 d=200mm SN4	m	1,0450	120,00	126,03
	251373660170023	Garnituri inelare din cauciuc pentru PVC mufate d=200mm	buc	0,1160	12,00	1,40
	2952270003306	Electropompa de apa 4-6 kw	h-ut	0,0020	115,00	0,23
33	SB06F	Piesa de legatura (cot, piesa de curatire, mufa dubla, compensator de dilatatie si reductie) din teava PVC tip usor (U), montata prin lipire, avind diametrul de 160 mm - teu din nPVC d=160 mm	buc			89,72
	7136020011620	Instalator apa, canal	h-om	0,7000	84,97	59,48
	25231567122303	Cot, mufa dubla, piesa de curatire, compensator de dilatatie si reductie din PVC, tip U, pentru canalizare teu din nPVC d=160 mm	buc	1,0000	19,00	19,38
	2416406110467	Codez 100 adeziv pentru lipit PVC	kg	0,1280	50,00	6,53
	2320167317232	DicloreTan	kg	0,0640	50,00	3,27
	2320116200572	Benzina auto, neetilata, tip CO/R 75, normala	kg	0,0520	20,00	1,06
34	SB06F	Piesa de legatura (cot, piesa de curatire, mufa dubla, compensator de dilatatie si reductie) din teava PVC tip usor (U), montata prin lipire, avind diametrul de 160 mm - cot din nPVC d=160 mm	buc			89,72
	7136020011620	Instalator apa, canal	h-om	0,7000	84,97	59,48
	252315671223031	Cot, mufa dubla, piesa de curatire, compensator de dilatatie si reductie din PVC, tip U, pentru canalizare cot din nPVC d=160 mm	buc	1,0000	19,00	19,38
	2416406110467	Codez 100 adeziv pentru lipit PVC	kg	0,1280	50,00	6,53
	2320167317232	DicloreTan	kg	0,0640	50,00	3,27
	2320116200572	Benzina auto, neetilata, tip CO/R 75, normala	kg	0,0520	20,00	1,06
35	Aca10C	Montarea in pamint a tevilor din polietilena de presiune, de inalta densitate, destinate alimentariilor cu apa, asamblate prin sudura cap la cap, conform normativului I-6-PE, avind diametrul de 250-315 mm - teava polietilena d=250 mm	m			736,32
	7136050012000	Instalator alimentari apa	h-om	0,1970	84,97	16,74
	2521216701001	Teava din polietilena d=250 mm	m	1,0150	700,00	717,60
	2952270007602	Tirfor 1,5 tf	h-ut	0,0300	30,00	0,90
	2940420002422	Masina de sudura PE cu toate accesoriile	h-ut	0,0135	80,00	1,08
36	Aca04E	Montarea in pamint a conductelor din otel,	m			944,06

1	2	3	4	5	6	7
		asamblate prin sudura electrica, avind diametrul de 400-500 mm - manta din tevi din otel d=426x6 mm				
	7136050012000	Instalator alimentari apa	h-om	3,0400	84,97	258,31
	2521216701000	Teava din otel d=426x6 mm manta	m	1,0100	250,00	260,07
	2411115904512	Oxigen tehnic gazos S2031	m3	0,8500	14,00	12,26
	2413547308164	Carbura de calciu tehnica (carbida) S102	kg	2,5600	49,00	129,20
	2873155901261	Electrod S 1125/2 E 51.5A1 l dxl 5 x 450 mm	kg	1,4300	50,00	73,64
	2320322600282	Bitum pentru protectie conducte	kg	10,8300	12,00	133,86
	2320322600374	Citom	kg	0,1200	25,00	3,09
	2112307324986	Hirtie, sulfita tip I, ptr. izolare conducta 80-100 gr/mp-sul	kg	0,3100	18,00	5,75
	2320156200951	Motorina motor Diesel-ld	kg	0,9300	17,10	16,38
	3110500003004	Convertizor de sudura de 14 kw	h-ut	0,2300	45,00	10,35
	3410520001373	Automacara 5 tf	h-ut	0,0800	500,00	40,00
	2952270003306	Electropompa de apa 4-6 kw	h-ut	0,0100	115,00	1,15
37	IzL08B	Izolarea manuala a conductelor montate in pamint, cu 3 straturi de bitum si 2 rinduri de hirtie tip sulfita tip I	m2			95,39
	7134050013240	Izolator - termic	h-om	0,4900	84,97	41,64
	7420000000500	Tractorist	h-om	0,0200	84,97	1,70
	2320322600282	Bitum pentru protectie conducte	kg	3,0600	12,00	36,72
	2320156200951	Motorina motor Diesel-ld	kg	0,6420	17,10	10,98
	2112307324986	Hirtie, sulfita tip I, ptr. izolare conducta 80-100 gr/mp-sul	kg	0,2420	18,00	4,36
38	CB02A	Cofraje din panouri refolosibile, cu asteriala din scinduri de rasinoase scurte si subscurte pentru turnarea betonului in cuzineti, fundatii pahar si fundatii de utilaje inclusiv sprijinirile - pentru suporturi de sprijin a tevelor d=426x6 mm	m2			151,07
	9310060019920	Muncitor deservire CM	h-om	0,1500	64,97	9,75
	71240100107001	Dulgher	h-om	1,0500	84,97	89,22
	2874125881241	Saibe uzuale M 10	kg	0,0050	0,45	0,00
	2874115841033	Piulite uzuale patrate M 10	buc	0,3000	0,45	0,14
	2874115825003	Suruburi uzuale patrate M 10 x 140 mm	buc	0,3000	1,45	0,43
	2875276311528	Scoabe din otel pentru constructii	kg	0,0300	22,00	0,66
	2734113803233	Sirma neagra moale d = 2,5 mm	kg	0,0500	32,00	1,60
	2873145887000	Cuie cu cap conic tip A pentru constructii	kg	0,0800	25,00	2,00
	2020212928347	Panou de cofraj tip P fag g 15 mm	m2	0,1000	278,00	27,80
	2010102903495	Scinduri de rasinoase	m3	0,0035	4 000,00	13,89
	2010102900900	Lemn rotund de rasinoase	m3	0,0005	4 000,00	1,39
	2320187315789	Decofrol	kg	0,1200	35,00	4,20
39	CA03F2	Beton simplu turnat cu mijloace clasice, in fundatii, socluri, ziduri de sprijin, pereti sub cota zero, preparat manual conform. art. CA01, suporturi de sprijin din beton a tevelor B15 F200	m3			1 738,55
	7123010010200	Betonist	h-om	3,4500	84,97	293,14
	9310060019920	Muncitor deservire CM	h-om	0,4000	64,97	25,98
	2663102100000	Beton	m3	1,0150	1 350,00	1 389,89
	4100116202818	Apa	m3	0,1000	25,00	2,55
	2952270003100	Vibrator de adincime	h-ut	0,6000	45,00	27,00
		1.7. Capitolul 1.7. Sapaturi camine				
40	TsC03B1	Sapatura mecanica cu excavatorul de 0,40-0,70 mc, cu motor cu ardere interna si comanda hidraulica, in pamint cu umiditate naturala, descarcare in depozit teren catg. II	100 m3			815,91
	2952260003501	Excavator pe senile cu o cupa cu motor termic, 0,40-0,70 mc	h-ut	2,0500	398,00	815,91
41	TsA04E1	Sapatura manuala de pamint in spatii limitate, avind sub 1,00 m latime si maximum 4,5m adincime, executata cu sprijiniri, cu evacuarea manuala la fundatii, canale, drumuri, in pamint cu umiditatea naturala adincimea sapaturii 1,5-3 m teren mijlociu	m3			190,40
	9310060019900	Muncitor necalificat	h-om	2,8100	64,97	182,57
	2010102900888	Lemn rot cons rur coj fag L=1m d subt. min 18 cm S4342	m3	0,0006	4 000,00	2,36
	2875276311528	Scoabe din otel pentru constructii	kg	0,0040	22,00	0,09
	2874145886954	Cuie cu cap conic tip a 3 x 80 S2111	kg	0,0149	10,00	0,15
	2010102914229	Scind.fag.lungi.neab.cl.A.gr=40mm l=1,8-4m l=60 S 8689	m3	0,0001	4 000,00	0,44

1	2	3	4	5	6	7
	2010102917685	Dulap fag lung tivita cls C gr=50mm lung=2,50m S8689	m3	0,0012	4 000,00	4,80
42	TsC03B1	Sapatura mecanica cu excavatorul de 0,40-0,70 mc, cu motor cu ardere interna si comanda hidraulica, in pamint cu umiditate naturala, descarcare in depozit teren catg. II - in teren umed	100 m3			978,99
	2952260003501	Excavator pe senile cu o cupa cu motor termic, 0,40-0,70 mc	h-ut	2,0500	398,00	978,99
43	TsA04E2	Sapatura manuala de pamint in spatii limitate, avind sub 1,00 m latime si maximum 4,5m adincime, executata cu sprijiniri, cu evacuarea manuala la fundatii, canale, drumuri , in pamint imbibat cu apa adincimea sapaturii 1,5-3 m teren mijlociu	m3			282,66
	9310060019900	Muncitor necalificat	h-om	4,2200	64,97	274,17
	2010102900888	Lemn rot cons rur coj fag L=1m d subt. min 18 cm S4342	m3	0,0006	4 000,00	2,54
	2010102914229	Scind.fag.lungi.neab.cl.A.gr=40mm l=1,8-4m l=60 S 8689	m3	0,0001	4 000,00	0,63
	2010102917685	Dulap fag lung tivita cls C gr=50mm lung=2,50m S8689	m3	0,0012	4 000,00	5,08
	2874145886954	Cuie cu cap conic tip a 3 x 80 S2111	kg	0,0149	10,00	0,15
	2875276311528	Scoabe din otel pentru constructii	kg	0,0040	22,00	0,09
44	TsF15A	Consolidarea peretilor excavatilor si santurilor (transeelor), cu scinduri in soluri instabile, adincimea: pina la 3 m	100 m3			4 336,17
	9310060019930	Muncitor	h-om	44,2000	64,97	2 871,67
	2010102900908	Lemn rotund de rasinoase 14-24cm	m3	0,4300	1 800,00	797,30
	2010102903007	Scinduri de rasinoase 40-60 mm,IV calitate	m3	1,6100	400,00	663,30
	2955270002610	Ferestruu circular electric	h-ut	0,1300	30,00	3,90
45	TsF17B	Consolidarea peretilor excavatilor cu panouri din scinduri, la pamint in soluri instabile si umede, latimea: pina la 2,0 m	100 m3			2 924,34
	9310060019930	Muncitor	h-om	28,5000	64,97	1 851,65
	2010102900909	Panouri din scinduri 40 mm	m2	17,0000	40,00	700,39
	2811106301305	Constructii metalice	kg	30,0000	12,00	370,80
	2955270002610	Ferestruu circular electric	h-ut	0,0500	30,00	1,50
46	TsD03B1	Umpluturi pamintului afinat provenit din teren categoria I sau II si categoria III sau IV, executata cu buldozer pe tractor cu senile de 81-180 CP, in stratURI de 15-20 cm, teren catg. III sau IV	100 m3			248,85
	2952260003554	Buldozer 79kw (108CP)	h-ut	0,7900	315,00	248,85
47	TsD01B	Umpluturi cu lopata a pamintului afinat, in stratURI uniforme, de 10-30 cm grosime, printr-o aruncare de pina la 3 m din gramezi, inclusiv sfarimarea bulgarilor, pamintul provenind din teren mijlociu	m3			20,14
	9310060019900	Muncitor necalificat	h-om	0,3100	64,97	20,14
48	TsD05B	Compactarea cu maiul mecanic de 150-200 kg a umpluturilor in stratURI succesive de 20-30 cm grosime, exclusiv udarea fiecarui strat in parte, umpluturile executandu-se din pamint coeziv	100 m3			808,78
	9310060019900	Muncitor necalificat	h-om	8,8200	64,97	573,03
	2952270004021	Mai mecanic de 150-200 kg cu motor termic 6 cp (4 kw)	h-ut	9,4300	25,00	235,75
49	TsC03A1	Sapatura mecanica cu excavatorul de 0,40-0,70 mc, cu motor cu ardere interna si comanda hidraulica, in pamint cu umiditate naturala, descarcare in depozit teren catg. I - pamint surplus	100 m3			696,50
	2952260003501	Excavator pe senile cu o cupa cu motor termic, 0,40-0,70 mc	h-ut	1,7500	398,00	696,50
50	TsI51A4	Transportarea pamintului cu autobasculanta de 10 t la distanta de: 4 km	t			18,98
	3410540000007	Autobasculanta-10t	h-ut	0,0345	550,00	18,98
51	TsC50B	Repararea si intretinerea drumurilor naturale la transportarea pamintului, pentru fiecare 0,5 km, teren categoria II k=8	100 m3			372,02
	1411122201752	Piatra sparta	m3	0,0120	200,00	19,18
	2952260003554	Buldozer 79kw (108CP)	h-ut	0,1400	315,00	352,83

1	2	3	4	5	6	7
52	TsC51B	Lucrari la descarcarea pamintului in depozit, teren categoria II	100 m3			126,82
	1411122201752	Piatra sparta	m3	0,0040	200,00	0,82
	2952260003554	Buldozer 79kw (108CP)	h-ut	0,4000	315,00	126,00
53	TsC55A	Pomparea apei din excavatii si transee	m3			51,00
	2952270003330	Pompa de apa	h-ut	1,7000	30,00	51,00
		1.8. Capitolul 1.8. Instalare camine				
54	AcE10A	Executarea caminelor de vane din elemente de beton armat prefabricat, pentru alimentare cu apa circulare (inelare) cu diametrul 1,0 m, in teren fara apa subterana - fara beton	m3			1 932,03
	7136050012000	Instalator alimentari apa	h-om	7,2000	84,97	611,78
	9310060019922	Muncitor deservire	h-om	3,4000	64,97	220,90
	2010102915572	Cofraje din scindura 40 mm grosime	m2	0,1200	40,00	4,87
	2664102101196	Mortar -ciment M 50	m3	0,0100	1 100,00	11,16
	1411122201752	Piatra sparta	m3	0,2260	200,00	45,88
	2664102101126	Var	kg	0,1100	14,00	1,56
	2874145893787	Cuie de constructii	kg	0,0800	20,00	1,62
	2010102906951	Bara de lemn	m3	0,0040	4 000,00	16,25
	3410520001373	Automacara 5 tf	h-ut	2,0360	500,00	1 018,00
55	AcE10B	Executarea caminelor de vane din elemente de beton armat prefabricat, pentru alimentare cu apa circulare (inelare) cu diametrul 1,0 m, in teren cu apa subterana - fara beton	m3			3 229,49
	7136050012000	Instalator alimentari apa	h-om	10,6000	84,97	900,68
	9310060019922	Muncitor deservire	h-om	4,5500	64,97	295,61
	2663102100945	Beton de ciment clasa B12,5/M150	m3	0,1010	850,00	87,14
	2010102915572	Cofraje din scindura 40 mm grosime	m2	0,1200	40,00	4,87
	2664102101196	Mortar -ciment M 50	m3	0,0100	1 100,00	11,16
	2320322600036	Bitum pt. hidroizolatii	kg	51,7200	12,00	629,95
	1714227322926	Fringhie de cinepa gudronata	kg	4,0000	15,00	60,90
	2320156200901	Motorina	kg	3,2000	17,10	55,54
	1111000100010	Mixtura asfaltica	kg	33,7400	2,00	68,49
	2664102101126	Var	kg	0,1100	14,00	1,56
	2874145893787	Cuie de constructii	kg	0,0800	20,00	1,62
	2010102906951	Bara de lemn	m3	0,0040	4 000,00	16,26
	3410520001373	Automacara 5 tf	h-ut	2,1800	500,00	1 089,99
	2952270004030	Topitor bitum de 400 l	h-ut	0,1900	30,00	5,70
56	AcE11A	Executarea caminelor de vane din elemente de beton armat prefabricat, pentru alimentare cu apa circulare (inelare) cu diametrul 1,5 m, in teren fara apa subterana - fara beton	m3			1 775,82
	7136050012000	Instalator alimentari apa	h-om	6,7500	84,97	573,55
	9310060019922	Muncitor deservire	h-om	2,8900	64,97	187,76
	2010102915572	Cofraje din scindura 40 mm grosime	m2	0,1200	40,00	4,87
	2664102101196	Mortar -ciment M 50	m3	0,0100	1 100,00	11,16
	1411122201752	Piatra sparta	m3	0,2660	200,00	54,00
	2664102101126	Var	kg	0,1100	14,00	1,56
	2874145893787	Cuie de constructii	kg	0,0800	20,00	1,62
	2010102906951	Bara de lemn	m3	0,0040	4 000,00	16,31
	3410520001373	Automacara 5 tf	h-ut	1,8500	500,00	924,98
57	CA02A	Beton simplu turnat in egalizari, pante, sape la inaltimei pina la 35 m inclusiv, prepararea cu centrala de betoane si turnarea cu mijloace clasice pat din beton M100 in camine cu sol umed	m3			2 054,20
	7123010010200	Betonist	h-om	3,9500	84,97	335,63
	9310060019920	Muncitor deservire CM	h-om	0,6500	64,97	42,23
	2663102100001	Beton clasa C 5/4 (Bc 5/B 75)	m3	1,0250	850,00	880,09
	2651122100397	Ciment metalurgic cu adaosuri M 30	kg	185,0000	2,20	411,07
	1421102200525	Nisip sortat nespalat de riu si lacuri 0,0-7,0 mm	m3	0,7800	100,00	78,79
	1421102200290	Pietris ciuruit spalcat de mal 7-30 mm	m3	0,7200	200,00	145,47
	4100116202818	Apa	m3	0,2700	25,00	6,82
	2952270003700	Centrala de beton	h-ut	0,0570	95,00	5,43
	2952260003540	Buldozer	h-ut	0,0180	315,00	5,67
	2922140007000	Macara	h-ut	0,2500	500,00	125,00
	2952270003000	Vibrator de suprafata	h-ut	0,4000	45,00	18,00
58	Pret de piata	Elemente din beton armat prefabricat ale caminelor de vane, circulare (inelare) cu diametrul 1,0 m, pentru alimentare cu apa ,in teren cu apa subterana - inele KИД-10	buc			550,00
	11111111111	Placi prefabricate pentru camine KИД-10	buc	1,0000	550,00	550,00
59	Pret de piata	Elemente din beton armat prefabricat ale	buc			600,00

1	2	3	4	5	6	7
		caminelor de vizitare, circulare (inelare) cu diametrul 1,5 m, pentru canalizare ,in teren fara apa subterana - inele KII-15				
	222222222	Placi prefabricate pentru camine KII-15	buc	1,0000	600,00	600,00
60	Pret de piata	Elemente din beton armat prefabricat ale caminelor de vane, circulare (inelare) cu diametrul 1,0 m, pentru alimentare cu apa ,in teren cu apa subterana - inele KII-10-6	buc			600,00
	333333333	Inel prefabricat pentru camine KII-10-6	buc	1,0000	600,00	600,00
61	Pret de piata	Elemente din beton armat prefabricat ale caminelor de vane, circulare (inelare) cu diametrul 1,0 m, pentru alimentare cu apa ,in teren cu apa subterana - inele KII-10-9	buc			600,00
	444444444	Inel prefabricat pentru camine KII-10-9	buc	1,0000	600,00	600,00
62	Pret de piata	Elemente din beton armat prefabricat ale caminelor de vizitare, circulare (inelare) cu diametrul 1,5 m, pentru canalizare ,in teren fara apa subterana - inele KII-15-6	buc			600,00
	555555555	Inel prefabricat pentru camine KII-15-6	buc	1,0000	600,00	600,00
63	Pret de piata	Elemente din beton armat prefabricat ale caminelor de vizitare, circulare (inelare) cu diametrul 1,5 m, pentru canalizare ,in teren fara apa subterana - inele KII-15-9	buc			600,00
	666666666	Inel prefabricat pentru camine KII-15-9	buc	1,0000	600,00	600,00
64	Pret de piata	Elemente din beton armat prefabricat ale caminelor de vane, circulare (inelare) cu diametrul 1,0 m, pentru alimentare cu apa ,in teren cu apa subterana - inele KIII1-10-1	buc			550,00
	777777777	Placi prefabricat pentru camine KIII1-10-1	buc	1,0000	550,00	550,00
65	Pret de piata	Elemente din beton armat prefabricat ale caminelor de vane, circulare (inelare) cu diametrul 1,0 m, pentru alimentare cu apa ,in teren cu apa subterana - inele KIII1-15-1	buc			600,00
	888888888	Placi prefabricate pentru camine KIII1-15-1	buc	1,0000	600,00	600,00
66	Pret de piata	Elemente din beton armat prefabricat ale caminelor de vizitare, circulare (inelare) cu diametrul 1,5 m, pentru canalizare ,in teren fara apa subterana - inele - KIQ-1	buc			550,00
	999999999	Placi prefabricate pentru camine KIII1-15-1	buc	1,0000	550,00	550,00
67	Pret de piata	Elemente din beton armat prefabricat ale caminelor de vane, circulare (inelare) cu diametrul 1,0 m, pentru alimentare cu apa ,in teren cu apa subterana - inele - KII-7-3	buc			750,00
	121212121	Inel prefabricat pentru camine KII-7-3	buc	1,0000	750,00	750,00
68	CA03A	Beton turnat in fundatii, socluri, ziduri de sprijin, pereti sub cota zero, preparat cu centrala de betoane si turnarea cu mijloace clasice beton simplu clasa C 5/4 (Bc 5/B 75) - rigole din beton	m3			2 020,33
	7123010010200	Betonist	h-om	3,5500	84,97	301,64
	9310060019920	Muncitor deservire CM	h-om	0,4000	64,97	25,99
	2663102100001	Beton clasa C 5/4 (Bc 5/B 75)	m3	1,0250	850,00	884,32
	2651122100397	Ciment metalurgic cu adaosuri M 30	kg	185,0000	2,20	413,11
	1421102200525	Nisip sortat nespalat de riu si lacuri 0,0-7,0 mm	m3	0,7800	100,00	79,17
	1421102200290	Pietris ciuruit spalat de mal 7-30 mm	m3	0,7200	200,00	146,16
	4100116202818	Apa	m3	0,2700	25,00	6,85
	2952270003700	Centrala de beton	h-ut	0,0570	95,00	5,42
	2952260003540	Buldozer	h-ut	0,0180	315,00	5,67
	2952270003100	Vibrator de adincime	h-ut	0,6000	45,00	27,00
	3410520006752	Automacara 6 - 10 tf	h-ut	0,2500	500,00	125,00
69	CD63C	Zidarie din caramida format 250 x 120 x 65 mm cu prepararea mortarului M - 50 in conditii de santier la bolti si arce - zidarie la camine din caramida	m3			3 969,87
	7122050013400	Zidar	h-om	13,8200	84,97	1 174,27
	9310060019930	Muncitor	h-om	2,7800	64,97	180,62
	2640112302501	Caramizi ceramice pline, cu goluri sau silicate de dim. 250 x 120 x 65 mm	buc	415,0000	5,00	2 075,00
	2010102918804	Cherestea, rasin., calitatea IV	m3	0,0600	500,00	30,13
	2873145887002	Cuie	kg	0,7600	25,00	19,01
	26511221004022	Ciment M-400	kg	48,8400	2,20	107,45
	2652102100737	Var hidratat	kg	12,1400	14,00	169,95
	00000052	Nisip	m3	0,2660	100,00	26,62

1	2	3	4	5	6	7
	4100116202818	Apa	m3	0,5400	25,00	13,50
	2922140007000	Macara	h-ut	0,3300	500,00	164,90
	2952270003816	Malaxor pentru mortar de 150 L actionat electric	h-ut	0,0800	105,00	8,42
70	Pret de piata	Capace din fonta sau fonta-beton fara piesa-suport, la caminele de vizitare ale instalatiilor de alimentare cu apa si canalizare, necarosabil tip I-U	buc			890,00
	1010101010	Capace cu rama tip U	buc	1,0000	890,00	890,00
71	AcF02A	Scara cu vanguri din otel lat de 50x10 mm si trepte din otel-beton cu Dn=20 mm, pentru acces in camine din tuburi din beton	m			180,00
	2811236305660	Scara vang.otel lat, trepte otel rot.d 20 mm pt.camin viz	kg	15,0000	12,00	180,00
72	SA34I	Confectionarea, montarea si cimentarea tevii de protectie la trecerea conductelor prin ziduri, avind diametrul de 250 mm - caminelor in sol umed	buc			352,35
	7136020011620	Instalator apa, canal	h-om	0,6500	84,97	55,23
	25221033048402	Teava din otel neagra pt. instalatii, sudata longitudinal diametrul de 250 mm	m	0,4000	700,00	280,00
	2411115904512	Oxigen tehnic gazos S2031	m3	0,1180	14,00	1,65
	2413547308164	Carbura de calciu tehnica (carbid) S102	kg	0,0530	49,00	2,60
	2735725903453	Sirma pt. sudura, obisnuita dn=3,25	kg	0,0090	50,00	0,45
	2430116100798	Grund, ulei anticoroziv	kg	0,0400	212,00	8,48
	2651122100440	Ciment portland cu adaosuri PA 35 saci S1500	kg	0,4280	2,20	0,94
	2652102100713	Var pasta	m3	0,0002	14 000,00	2,73
	1421102200525	Nisip sortat nespalat de riu si lacuri 0,0-7,0 mm	m3	0,0024	100,00	0,24
	4100116202820	Apa potabila	m3	0,0010	25,00	0,03
73	RCsE18A	Etansarea rosturilor de dilatare la terase, plansee, pereti si schelet din beton armat, prin umplerea partiala a golurilor, spre interior si exterior, cu materiale bituminoase si afgila - caminelor tip II in sol umed	m			88,82
	7134030012200	Izolator hidrofug	h-om	0,3300	84,97	28,04
	9310060019920	Muncitor deservire CM	h-om	0,1100	64,97	7,15
	3720107307067	Calafat din cilti de cinepa gudronat	kg	0,6500	25,00	16,74
	2320322600036	Bitum pt. hidroizolatii	kg	0,3000	12,00	3,71
	2320116200573	Benzina auto tip CO/R 75	l	0,1200	20,00	2,47
	2320166200975	Combustibil lichid usor	kg	0,0750	17,10	1,32
	1412122100880	Filer de calcar	kg	0,0700	400,00	28,84
	2952270004030	Topitor bitum de 400 l	h-ut	0,0020	30,00	0,06
	2922140006703	Macara fereastră de 0,0015 MN (0,15 tf)	h-ut	0,0010	500,00	0,50
74	41-01-008-8	Izolatie prin vopsire pe suprafete verticale din beton: cu emulsie de bitum - suprafetele exterioare a caminelor tip II in sol umed	100m2			5 400,56
	1	Muncitor	h-om	44,2000	64,97	2 871,66
	101-1757	Cirpe	kg	0,3000	35,00	10,51
	41010164	Emulsie de bitum	t	0,2100	12 000,00	2 518,39
75	41-01-008-6	Izolatie prin vopsire pe suprafete verticale din beton: cu bitum fierbinte in trei straturi - suprafetele exterioare a caminelor tip II in sol umed	100m2			10 688,24
	1	Muncitor	h-om	61,6000	64,97	4 002,14
	101-1757	Cirpe	kg	0,3000	35,00	10,51
	41010162	Bitum diluat RB-1	t	0,0200	12 000,00	240,80
	41010163	Bitum diluat RB-2	t	0,4700	12 000,00	5 638,80
	121011	Cazane mobile pentru bitum, 400 l	h-ut	3,9800	200,00	795,99
76	SA34I	Confectionarea, montarea si cimentarea tevii de protectie la trecerea conductelor prin ziduri, avind diametrul de 250 mm- caminelor in sol normal	buc			352,41
	7136020011620	Instalator apa, canal	h-om	0,6500	84,97	55,23
	252210330484012	Teava din otel neagra pt. instalatii, sudata longitudinal diametrul de 250 mm	m	0,4000	700,00	280,00
	2411115904512	Oxigen tehnic gazos S2031	m3	0,1180	14,00	1,65
	2413547308164	Carbura de calciu tehnica (carbid) S102	kg	0,0530	49,00	2,60
	2735725903453	Sirma pt. sudura, obisnuita dn=3,25	kg	0,0090	50,00	0,45
	2430116100798	Grund, ulei anticoroziv	kg	0,0400	212,00	8,48
	2651122100440	Ciment portland cu adaosuri PA 35 saci S1500	kg	0,4280	2,20	0,94
	2652102100713	Var pasta	m3	0,0002	14 000,00	2,79
	1421102200525	Nisip sortat nespalat de riu si lacuri 0,0-7,0 mm	m3	0,0024	100,00	0,24
	4100116202820	Apa potabila	m3	0,0010	25,00	0,03
77	41-01-008-8	Izolatie prin vopsire pe suprafete verticale din beton: cu emulsie de bitum - suprafetele	100m2			5 401,96

1	2	3	4	5	6	7
		interioare a caminelor tip III				
	1	Muncitor	h-om	44,2000	64,97	2 871,67
	101-1757	Cirpe	kg	0,3000	35,00	10,50
	41010164	Emulsie de bitum	t	0,2100	12 000,00	2 519,78
78	41-01-008-6	Izolatie prin vopsire pe suprafete verticale din beton: cu bitum fierbinte in trei straturi - suprafetele exterioare a caminelor tip III	100m2			10 688,15
	1	Muncitor	h-om	61,6000	64,97	4 002,15
	101-1757	Cirpe	kg	0,3000	35,00	10,50
	41010162	Bitum diluat RB-1	t	0,0200	12 000,00	239,56
	41010163	Bitum diluat RB-2	t	0,4700	12 000,00	5 639,93
	121011	Cazane mobile pentru bitum, 400 l	h-ut	3,9800	200,00	796,01
79	TsC54B	Strat de fundatie din piatra sparta - pereu la camine	m3			437,52
	9310060019900	Muncitor necalificat	h-om	0,9900	64,97	64,32
	1411122201752	Piatra sparta	m3	1,1500	200,00	230,00
	4100126202818	Apa	m3	0,1000	25,00	2,50
	2912340002506	Compresor mobil motor ardere interna, presiunea pina la 686 kPa (7atm), 2,2 m3/min	h-ut	0,2100	230,00	48,30
	2592270004021	Compactor pe pneuri sau mecanic 150 - 200 kg	h-ut	0,4200	220,00	92,40
80	CA02A	Beton simplu turnat in egalizari, pante, sape la inaltime pina la 35 m inclusiv, prepararea cu centrala de betoane si turnarea cu mijloace clasice beton clasa C 5/4 (Bc 5/B 75) - pereu la camine	m3			2 054,00
	7123010010200	Betonist	h-om	3,9500	84,97	335,63
	9310060019920	Muncitor deservire CM	h-om	0,6500	64,97	42,23
	2663102100001	Beton clasa C 5/4 (Bc 5/B 75)	m3	1,0250	850,00	879,95
	2651122100397	Ciment metalurgic cu adaosuri M 30	kg	185,0000	2,20	411,07
	1421102200525	Nisip sortat nespalat de riu si lacuri 0,0-7,0 mm	m3	0,7800	100,00	78,78
	1421102200290	Pietris ciuruit spalat de mal 7-30 mm	m3	0,7200	200,00	145,44
	4100116202818	Apa	m3	0,2700	25,00	6,82
	2952270003700	Centrala de beton	h-ut	0,0570	95,00	5,41
	2952260003540	Buldozer	h-ut	0,0180	315,00	5,67
	2922140007000	Macara	h-ut	0,2500	500,00	125,00
	2952270003000	Vibrator de suprafata	h-ut	0,4000	45,00	18,00

APROBAT:

Intocmit

SRL EnelConstruct

(funcția, semnătura, numele, prenumele)

Investitor

(funcția, semnătura, numele, prenumele)

L.S.

L.S.

Lucrari de constructie a sistemului de canalizare din satul Riscova raionul Criuleni

(denumirea obiectivului)

DEVIZ LOCAL № 17/03

Valoarea de deviz 5 972 533,31 lei

Intocmit in prețuri curente 17.03.2025

№ crt.	Simbol norme și Cod resurse	Lucrări și cheltuieli	U.M.	Cantitate conform datelor din proiect	Valoarea de deviz, lei	
					Pe unitate de măsură	Total
1	2	3	4	5	6	7
		1. Lucrari de constructii				
		1.1. Capitolul 1.1. Lucrari de terasamente				
1	TsC03B1	Sapatura mecanica cu excavatorul de 0,40-0,70 mc, cu motor cu ardere interna si comanda hidraulica, in pamint cu umiditate naturala, descarcare in depozit teren catg. II	100 m3	87,52	815,90	71 407,57
2	TsA04E1	Sapatura manuala de pamint in spatii limitate, avind sub 1,00 m latime si maximum 4,5m adincime, executata cu sprijiniri, cu evacuarea manuala la fundatii, canale, drumuri , in pamint cu umeditatea naturala adincimea sapaturii 1,5-3 m teren mijlociu	m3	270,72	190,40	51 544,34
3	TsC03B1	Sapatura mecanica cu excavatorul de 0,40-0,70 mc, cu motor cu ardere interna si comanda hidraulica, in pamint cu umiditate naturala, descarcare in depozit teren catg. II - in teren umed	100 m3	9,83	979,09	9 624,44
4	TsA04E2	Sapatura manuala de pamint in spatii limitate, avind sub 1,00 m latime si maximum 4,5m adincime, executata cu sprijiniri, cu evacuarea manuala la fundatii, canale, drumuri , in pamint	m3	30,84	282,06	8 698,83

1	2	3	4	5	6	7
		imbibat cu apa adincimea sapaturii 1,5-3 m teren mijlociu				
5	TsF15A	Consolidarea peretilor excavatilor si santurilor (transeelor), cu scinduri in soluri instabile, adincimea: pina la 3 m	100 m3	59,55	4 336,13	258 216,25
6	TsF17B	Consolidarea peretilor excavatilor cu panouri din scinduri, la pamint in soluri instabile si umede, latimea: pina la 2,0 m	100 m3	6,69	2 924,34	19 563,86
7	AcF03C	Umpluturi in santuri la conductele de alimentare cu apa sau canalizare, ca substrat, strat de protectie, strat de izolare sau strat filtrant la tuburile de drenaj, executate cu piatra sparta	m3	152,08	281,02	42 736,77
8	TsD01B	Umpluturi cu lopata a pamintului afinat, in straturi uniforme, de 10-30 cm grosime, printr-o aruncare de pina la 3 m din gramezi, inclusiv sfarimarea bulgarilor, pamintul provenind din teren mijlociu ramblierea inversa cu sol moale	m3	2 875,15	20,14	57 907,50
9	TsD05B	Compactarea cu maiul mecanic de 150-200 kg a umpluturilor in straturi succesive de 20-30 cm grosime, exclusiv udarea fiecarui strat in parte, umpluturile executindu-se din pamint coeziv	100 m3	30,27	808,78	24 481,91
10	TsD03B1	Umpluturi pamintului afinat provenit din teren categoria I sau II si categoria III sau IV, executata cu buldozer pe tractor cu senile de 81-180 CP, in straturi de 15-20 cm, teren catg. III sau IV	100 m3	63,56	248,85	15 816,78
11	TsD01B	Umpluturi cu lopata a pamintului afinat, in straturi uniforme, de 10-30 cm grosime, printr-o aruncare de pina la 3 m din gramezi, inclusiv sfarimarea bulgarilor, pamintul provenind din teren mijlociu	m3	201,33	20,14	4 054,91
12	TsD05B	Compactarea cu maiul mecanic de 150-200 kg a umpluturilor in straturi succesive de 20-30 cm	100 m3	67,08	808,79	54 253,34

1	2	3	4	5	6	7
		grosime, exclusiv udarea fiecarui strat in parte, umpluturile executandu-se din pamint coeziv				
13	TsC03A1	Sapatura mecanica cu excavatorul de 0,40-0,70 mc, cu motor cu ardere interna si comanda hidraulica, in pamint cu umiditate naturala, descarcare in depozit teren catg. I	100 m3	4,52	696,50	3 148,18
14	TsI51A4	Transportarea pamintului cu autobasculanta de 10 t la distanta de: 4 km	t	678,00	18,98	12 865,05
15	TsC50B	Repararea si intretinerea drumurilor naturale la transportarea pamintului, pentru fiecare 0,5 km, teren categoria II k-8	100 m3	4,52	371,98	1 681,33
16	TsC51B	Lucrari la descarcarea pamintului in depozit, teren categoria II	100 m3	4,52	126,80	573,12
17	TsC55A	Pomparea apei din excavatii si transee	m3	1 013,84	51,00	51 705,84
		Total Capitolul 1.1. Lucrari de terasamente Inclusiv salariu				688 280,02 370 583,17
		1.2. Capitolul 1.2. Desfaceri drum asfaltat				
18	DC04B	Taierea cu masina cu discuri diamantate a rosturilor de contractie si dilatatie in betonul de uzura la drumuri	m	328,32	41,46	13 612,35
19	DI109	Decaparea mecanizata a imbracamintei din beton asfaltic	m3	14,77	127,51	1 883,32
20	TsC03F1	Incarcarea mecanica cu excavatorul de 0,40-0,70 mc, cu motor cu ardere interna si comanda hidraulica, descarcare in autovehicule a asfaltului si macadam demolat	100 m3	0,15	896,80	134,52
21	TsI51A3	Transportarea pamintului cu autobasculanta de 10 t la distanta de: 3 km	t	23,64	16,89	399,30
		Total Capitolul 1.2. Desfaceri				16 029,49

1	2	3	4	5	6	7
		drum asfaltat Inclusiv salariu				9 625,62
		1.3. Capitolul 1.3. Restabiliri drum din asfalt				
22	TsC54A	Strat de fundatie din nisip	m3	16,42	263,37	4 324,50
23	TsC54B	Strat de fundatie din piatra sparta	m3	14,78	389,23	5 752,75
24	TsC54B	Strat de fundatie din piatra sparta folosita din demolari	m3	14,77	199,46	2 946,09
25	DB19F	Imbracaminte de beton asfaltic cu agregat mare, executata la cald, in grosime de 5,0 cm, cu asternere meccanica	m2	164,16	257,38	42 250,98
26	DB16D	Imbracaminte de beton asfaltic cu agregate marunte, executata la cald, in grosime de 4,0 cm, cu asternere manuala	m2	164,16	209,12	34 328,80
		Total Capitolul 1.3. Restabiliri drum din asfalt Inclusiv salariu				89 603,12 5 371,53
		1.4. Capitolul 1.4. Demolari drum piatra sparta				
27	TsC03B1	Sapatura meccanica cu excavatorul de 0,40-0,70 mc, cu motor cu ardere interna si comanda hidraulica, in pamint cu umiditate naturala, descarcare in depozit teren catg. II - demolarea drum piatra sparta	100 m3	1,41	815,76	1 150,22
		Total Capitolul 1.4. Demolari drum piatra sparta Inclusiv salariu				1 150,22
		1.5. Capitolul 1.5. Restabilirea drum piatra sparta				
28	TsC54A	Strat de fundatie din nisip	m3	93,82	263,37	24 709,57
29	TsC54B	Strat de fundatie din piatra sparta nu folosita din demolari	m3	70,36	389,22	27 385,47
30	TsC54B	Strat de fundatie din piatra sparta folosita din demolari	m3	70,37	199,47	14 036,64
		Total Capitolul 1.5. Restabilirea drum piatra sparta Inclusiv salariu				66 131,68 14 537,69

1	2	3	4	5	6	7
		1.6. Capitolul 1.6. Conducte,armaturi				
31	AcA08A	Montarea in pamint, in exteriorul cladirilor, a tevilor din PVC, de 9 m lungime, etansate cu garnituri de cauciuc, avind diametrul de 125-160 mm - SN4 SDR41 d=160 mm	m	6 776,00	120,95	819 529,40
32	AcA08B	Montarea in pamint, in exteriorul cladirilor, a tevilor din PVC, de 9 m lungime, etansate cu garnituri de cauciuc, avind diametrul de 200-225 mm - d=200mm PVC SDR41 SN4	m	324,00	160,79	52 097,35
33	SB06F	Piesa de legatura (cot, piesa de curatire, mufa dubla, compensator de dilatatie si reductie) din teava PVC tip usor (U), montata prin lipire, avind diametrul de 160 mm - teu din nPVC d=160 mm	buc	3,00	89,72	269,16
34	SB06F	Piesa de legatura (cot, piesa de curatire, mufa dubla, compensator de dilatatie si reductie) din teava PVC tip usor (U), montata prin lipire, avind diametrul de 160 mm - cot din nPVC d=160 mm	buc	3,00	89,72	269,16
35	AcA10C	Montarea in pamint a tevilor din polietilena de presiune, de inalta densitate, destinate alimentariilor cu apa, asamblate prin sudura cap la cap, conform normativului I-6-PE, avind diametrul de 250-315 mm - teava polietilena d=250 mm	m	134,00	736,32	98 667,36
36	AcA04E	Montarea in pamint a conductelor din otel, asamblate prin sudura electrica, avind diametrul de 400-500 mm - manta din tevi din otel d=426x6 mm	m	107,00	944,06	101 014,93
37	IzL08B	Izolarea manuala a conductelor montate in pamint, cu 3 straturi de bitum si 2 rinduri de hirtie tip sulfite tip I	m2	143,13	95,39	13 653,07
38	CB02A	Cofraje din panouri re folosibile, cu asteriala din scinduri de rasinoase scurte si subscurte pentru turnarea betonului in	m2	2,88	151,07	435,09

1	2	3	4	5	6	7
		cuzineti, fundatii pahar si fundatii de utilaje inclusiv sprijinirile - pentru suporturi de sprijin a tevelor d=426x6 mm				
39	CA03F2	Beton simplu turnat cu mijloace clasice, in fundatii, socluri, ziduri de sprijin, pereti sub cota zero, preparat manual conform. art. CA01, suporturi de sprijin din beton a tevelor B15 F200	m3	0,44	1 738,55	764,96
		Total Capitolul 1.6. Conducte,armaturi Inclusiv salariu				1 086 700,48 220 330,78
		1.7. Capitolul 1.7. Sapaturi camine				
40	TsC03B1	Sapatura mecanica cu excavatorul de 0,40-0,70 mc, cu motor cu ardere interna si comanda hidraulica, in pamint cu umiditate naturala, descarcare in depozit teren catg. II	100 m3	14,79	815,91	12 067,36
41	TsA04E1	Sapatura manuala de pamint in spatii limitate, avind sub 1,00 m latime si maximum 4,5m adincime, executata cu sprijiniri, cu evacuarea manuala la fundatii, canale, drumuri , in pamint cu umeditatea naturala adincimea sapaturii 1,5-3 m teren mijlociu	m3	45,83	190,40	8 725,83
42	TsC03B1	Sapatura mecanica cu excavatorul de 0,40-0,70 mc, cu motor cu ardere interna si comanda hidraulica, in pamint cu umiditate naturala, descarcare in depozit teren catg. II - in teren umed	100 m3	1,79	978,99	1 752,39
43	TsA04E2	Sapatura manuala de pamint in spatii limitate, avind sub 1,00 m latime si maximum 4,5m adincime, executata cu sprijiniri, cu evacuarea manuala la fundatii, canale, drumuri , in pamint imbibat cu apa adincimea sapaturii 1,5-3 m teren mijlociu	m3	6,30	282,66	1 780,78
44	TsF15A	Consolidarea peretilor excavatilor si santurilor (transeelor), cu scinduri in soluri instabile, adincimea: pina la 3 m	100 m3	10,06	4 336,17	43 621,88

1	2	3	4	5	6	7
45	TsF17B	Consolidarea peretilor excavatilor cu panouri din scinduri, la pamint in soluri instabile si umede, latimea: pina la 2,0 m	100 m3	1,22	2 924,34	3 567,70
46	TsD03B1	Umpluturi pamintului afinat provenit din teren categoria I sau II si categoria III sau IV, executata cu buldozer pe tractor cu senile de 81-180 CP, in straturi de 15-20 cm, teren catg. III sau IV	100 m3	13,02	248,85	3 240,09
47	TsD01B	Umpluturi cu lopata a pamintului afinat, in straturi uniforme, de 10-30 cm grosime, printr-o aruncare de pina la 3 m din gramezi, inclusiv sfarimarea bulgarilor, pamintul provenind din teren mijlociu	m3	40,13	20,14	808,23
48	TsD05B	Compactarea cu maiul mecanic de 150-200 kg a umpluturilor in straturi succesive de 20-30 cm grosime, exclusiv udarea fiecarui strat in parte, umpluturile executindu-se din pamint coeziv	100 m3	13,42	808,78	10 853,89
49	TsC03A1	Sapatura mecanica cu excavatorul de 0,40-0,70 mc, cu motor cu ardere interna si comanda hidraulica, in pamint cu umiditate naturala, descarcare in depozit teren catg. I - pamint surplus	100 m3	3,68	696,50	2 563,12
50	TsI51A4	Transportarea pamintului cu autobasculanta de 10 t la distanta de: 4 km	t	552,00	18,98	10 474,20
51	TsC50B	Repararea si intretinerea drumurilor naturale la transportarea pamintului, pentru fiecare 0,5 km, teren categoria II k=8	100 m3	3,68	372,02	1 369,03
52	TsC51B	Lucrari la descarcarea pamintului in depozit, teren categoria II	100 m3	3,68	126,82	466,68
53	TsC55A	Pomparea apei din excavatii si transee	m3	185,30	51,00	9 450,30
		Total Capitolul 1.7. Sapaturi camine Inclusiv salariu				110 741,48 49 740,65
		1.8. Capitolul 1.8. Instalare camine				

1	2	3	4	5	6	7
54	AcE10A	Executarea caminelor de vane din elemente de beton armat prefabricat, pentru alimentare cu apa circulare (inelare) cu diametrul 1,0 m, in teren fara apa subterana - fara beton	m3	124,57	1 932,03	240 673,02
55	AcE10B	Executarea caminelor de vane din elemente de beton armat prefabricat, pentru alimentare cu apa circulare (inelare) cu diametrul 1,0 m, in teren cu apa subterana - fara beton	m3	25,83	3 229,49	83 417,60
56	AcE11A	Executarea caminelor de vane din elemente de beton armat prefabricat, pentru alimentare cu apa circulare (inelare) cu diametrul 1,5 m, in teren fara apa subterana - fara beton	m3	11,53	1 775,82	20 475,18
57	CA02A	Beton simplu turnat in egalizari, pante, sape la inaltimei pina la 35 m inclusiv, prepararea cu centrala de betoane si turnarea cu mijloace clasice pat din beton M100 in camine cu sol umed	m3	3,22	2 054,20	6 614,52
58	Pret de piata	Elemente din beton armat prefabricat ale caminelor de vane, circulare (inelare) cu diametrul 1,0 m, pentru alimentare cu apa ,in teren cu apa subterana - inele KЦД-10	buc	237,00	550,00	130 350,00
59	Pret de piata	Elemente din beton armat prefabricat ale caminelor de vizitare, circulare (inelare) cu diametrul 1,5 m, pentru canalizare ,in teren fara apa subterana - inele KЦД-15	buc	7,00	600,00	4 200,00
60	Pret de piata	Elemente din beton armat prefabricat ale caminelor de vane, circulare (inelare) cu diametrul 1,0 m, pentru alimentare cu apa ,in teren cu apa subterana - inele KЦД-10-6	buc	68,00	600,00	40 800,00
61	Pret de piata	Elemente din beton armat prefabricat ale caminelor de vane, circulare (inelare) cu diametrul 1,0 m, pentru alimentare cu apa	buc	226,00	600,00	135 600,00

1	2	3	4	5	6	7
		,in teren cu apa subterana - inele KII-10-9				
62	Pret de piata	Elemente din beton armat prefabricat ale caminelor de vizitare, circulare (inclare) cu diametrul 1,5 m, pentru canalizare ,in teren fara apa subterana - inele KII-15-6	buc	8,00	600,00	4 800,00
63	Pret de piata	Elemente din beton armat prefabricat ale caminelor de vizitare, circulare (inclare) cu diametrul 1,5 m, pentru canalizare ,in teren fara apa subterana - inele KII-15-9	buc	13,00	600,00	7 800,00
64	Pret de piata	Elemente din beton armat prefabricat ale caminelor de vane, circulare (inclare) cu diametrul 1,0 m, pentru alimentare cu apa ,in teren cu apa subterana - inele KIII1-10-1	buc	237,00	550,00	130 350,00
65	Pret de piata	Elemente din beton armat prefabricat ale caminelor de vane, circulare (inclare) cu diametrul 1,0 m, pentru alimentare cu apa ,in teren cu apa subterana - inele KIII1-15-1	buc	7,00	600,00	4 200,00
66	Pret de piata	Elemente din beton armat prefabricat ale caminelor de vizitare, circulare (inclare) cu diametrul 1,5 m, pentru canalizare ,in teren fara apa subterana - inele - KII0-1	buc	244,00	550,00	134 200,00
67	Pret de piata	Elemente din beton armat prefabricat ale caminelor de vane, circulare (inclare) cu diametrul 1,0 m, pentru alimentare cu apa ,in teren cu apa subterana - inele - KII-7-3	buc	255,00	750,00	191 250,00
68	CA03A	Beton turnat in fundatii, socluri, ziduri de sprijin, pereti sub cota zero, preparat cu centrala de betoane si turnarea cu mijloace clasice beton simplu clasa C 5/4 (Bc 5/B 75) - rigole din beton	m3	90,75	2 020,33	183 344,55
69	CD63C	Zidarie din caramida format 250 x 120 x 65 mm cu prepararea	m3	1,51	3 969,87	5 994,51

1	2	3	4	5	6	7
		mortarului M - 50 in conditii de santier la bolti si arce - zidarie la camine din caramida				
70	Pret de piata	Capace din fonta sau fonta-beton fara piesa-suport, la caminele de vizitare ale instalatiilor de alimentare cu apa si canalizare, necarosabil tip I-U	buc	244,00	890,00	217 160,00
71	AcF02A	Scara cu vanguri din otel lat de 50x10 mm si trepte din otel-beton cu Dn=20 mm, pentru acces in camine din tuburi din beton	m	315,00	180,00	56 700,00
72	SA34I	Confectionarea, montarea si cimentarea tevii de protectie la trecerea conductelor prin ziduri, avind diametrul de 250 mm - caminelor in sol umed	buc	82,00	352,35	28 892,53
73	RCsE18A	Etansarea rosturilor de dilatare la terase, plansee, pereti si schelet din beton armat, prin umplerea partiala a golurilor, spre interior si exterior, cu materiale bituminoase si afigila - caminelor tip II in sol umed	m	32,18	88,82	2 858,21
74	41-01-008-8	Izolatie prin vopsire pe suprafete verticale din beton: cu emulsie de bitum - suprafetele exterioare a caminelor tip II in sol umed	100m2	2,392	5 400,56	12 918,15
75	41-01-008-6	Izolatie prin vopsire pe suprafete verticale din beton: cu bitum fierbinte in trei straturi - suprafetele exterioare a caminelor tip II in sol umed	100m2	2,392	10 688,24	25 566,26
76	SA34I	Confectionarea, montarea si cimentarea tevii de protectie la trecerea conductelor prin ziduri, avind diametrul de 250 mm- caminelor in sol normal	buc	406,00	352,41	143 078,09
77	41-01-008-8	Izolatie prin vopsire pe suprafete verticale din beton: cu emulsie de bitum - suprafetele interioare a caminelor tip III	100m2	8,215	5 401,96	44 377,07
78	41-01-008-6	Izolatie prin vopsire pe suprafete verticale din beton: cu bitum fierbinte in trei straturi -	100m2	8,215	10 688,15	87 803,15

1	2	3	4	5	6	7
		suprafetele exterioare a caminelor tip III				
79	TsC54B	Strat de fundatie din piatra sparta - pereu la camine	m3	46,96	437,52	20 545,98
80	CA02A	Beton simplu turnat in egalizari, pante, sape la inaltime pina la 35 m inclusiv, prepararea cu centrala de betoane si turnarea cu mijloace clasice beton clasa C 5/4 (Bc 5/B 75) - pereu la camine	m3	28,18	2 054,00	57 881,70
		Total Capitolul 1.8. Instalare camine Inclusiv salariu				2 021 850,52 291 064,59
		Total Lucrari de constructii Inclusiv salariu				4 080 487,01 961 254,03

		Total	lei	4 080 487,01
		Contributii la asigurari sociale	24,00 %	230 700,97
		Cheltueli de transport	3,00 %	79 347,57
		Total	100,00 %	4 390 535,55
		Cheltuieli de regie	9,00 %	395 148,20
		Total	100,00 +	4 785 683,75
		Beneficiu de deviz	4,00 %	191 427,35
		Total	100,00 %	4 977 111,10
		TVA	20,00 %	995 422,21
		Total deviz: Inclusiv salariu		5 972 533,31

Intocmit

SRL EnelConstruct

(funcția, semnătura, numele, prenumele)

Verificat

(funcția, semnătura, numele, prenumele)

FORMULARUL STANDARD AL DOCUMENTULUI UNIC DE ACHIZIȚII EUROPEAN

1. Documentul unic de achiziții europene, (în continuare, DUAЕ) este o declarație pe proprie răspundere, prin care operatorul economic confirmă îndeplinirea criteriilor de calificare și selecție necesare în cadrul procedurilor de achiziție publică în Republica Moldova.
2. Formularul este completat, semnat electronic și transmis autorității contractante la depunerea ofertei.
3. Un DUAЕ depus de către operatorul economic în cadrul unei proceduri de achiziție publică anterioară poate fi reutilizat, cu condiția ca informațiile cuprinse în formular să fie corecte și valabile la data depunerii acestuia.
4. Ofertantul care prezintă în DUAЕ informații false sau documentele justificative prezentate nu confirmă informația indicată în documentul prezentat este exclus din procedura de achiziție publică și/sau poate răspunde conform legislației.
5. Formularul DUAЕ este constituit din 7 capitole, și anume:
 - 1) Capitolul I. Informații privind procedura de achiziție publică și autoritatea/entitatea contractantă;
 - 2) Capitolul II. Informații referitoare la operatorul economic;
 - 3) Capitolul III. Motive de excludere din cadrul procedurii de achiziție publică;
 - 4) Capitolul IV. Criteriile de calificare și selecție a operatorilor economici;
 - 5) Capitolul V. Indicații generale pentru criteriile de selecție a operatorilor economici;
 - 6) Capitolul VI. Preselecția candidaților pentru procedura de atribuire a contractului de achiziție publică;
 - 7) Capitolul VII. Declarații finale.
6. Prezentarea formularului DUAЕ la depunerea ofertei care nu este conform cu cerințele stabilite în Documentația de atribuire duce la respingerea ofertei.

Capitolul I. Informații privind procedura de achiziție publică și autoritatea/entitatea contractantă

Compartimentul se completează doar de către autoritatea/entitatea contractantă.

Cod poziție	Conținutul cerinței	Răspuns
1	2	3
A. Informații despre publicare		
1A.1	Numărul anunțului/invitației publicate în Buletinul achizițiilor publice, și după caz numărul anunțului publicat în Jurnalul Oficial al Uniunii Europene	ocds-b3wdp1-MD-1740056473626 text

B. Identitatea autorității/entității contractante		
1B.1	Denumirea autorității/entității contractante	Primăria s..Rîșcova, r-nul Criulemi
1B.2	Număr unic de identificare (IDNO) a autorității/entității contractante	1007601009842

Capitolul II. Informații referitoare la operatorul economic

Compartimentul se completează doar de către operatorii economici.

Cod poziție	Conținutul cerințelor	Răspuns
1	2	3
A. Informații privind operatorul economic		
2A.1	Denumirea operatorul economic	Enelconstruct SRL
2A.2	Țara	Republica Moldova
2A.3	Cod poștal	MD-2060
2A.4	Oraș/Localitate	or. Chisinau
2A.5	Adresa juridică	bd. Cuza Voda 1/1, of.98
2A.6	Pagina web	text
2A.7	Persoana sau persoanele de contact	Sandu Veaceslav
2A.7.1	<i>Telefon</i>	060181218
2A.7.2	<i>Adresa de e-mail</i>	enelconstruct@gmail.com
2A.8	Număr unic de identificare (IDNO/IDNP)	1010600008183
2A.9	Numărul cod TVA	0306948
2A.10	Forma organizatorico-juridică a activității de antreprenoriat	SRL
2A.11	Informația cu privire la numele acționarilor/asociaților/beneficiarului efectiv	
2A.11.1	Numele acționarilor / asociaților	Sandu Veaceslav
2A.11.2	Numele beneficiarului efectiv <i>[beneficiar efectiv – persoană fizică ce deține sau controlează în ultimă instanță o persoană fizică sau juridică ori beneficiar al unei societăți de investiții sau administrator al societății de investiții, ori persoană în al cărei nume se desfășoară o activitate sau se realizează o tranzacție și/sau care deține, direct sau indirect, dreptul de proprietate sau controlul asupra a cel puțin 25% din acțiuni sau din dreptul de vot al persoanei juridice ori asupra bunurilor aflate în administrare fiduciară]</i>	Sandu Veaceslav
2A.11.3	Cetățenia beneficiarului efectiv (<i>legătură juridico-politică permanentă a persoanei fizice definite conform poziției 2A.11.2)</i>	Republica Moldova

2A.12	Operatorul economic este: <ul style="list-style-type: none"> • întreprindere mică • întreprindere mijlocie • și altele 	întreprindere mijlocie
2A.13	În cazul în care achiziția este rezervată: operatorul economic este un atelier protejat sau o întreprindere socială, sau va asigura executarea contractului în contextul programelor de angajare protejată?	<input type="checkbox"/> Da <input checked="" type="checkbox"/> Nu
2A.13.1	<i>Dacă da, care este procentul corespunzător de lucrători cu dizabilități sau defavorizați?</i>	text/
2A.13.2	<i>Specificați cărei sau căror categorii de lucrători cu dizabilități sau defavorizați le aparțin angajații în cauză?</i>	text/
2A.14	Operatorul economic participă la procedura de achiziții publice împreună cu alți operatori economici?	<input type="checkbox"/> Da <input checked="" type="checkbox"/> Nu
2A.14.1	<i>Dacă Da, precizați rolul operatorului economic în cadrul grupului (lider, responsabil cu îndeplinirea unor sarcini specifice, etc).</i>	text/
2A.14.2	<i>Numiți operatorii economici care participă la procedura respectivă de achiziție publică.</i>	text/
2A.14.3	<i>Specificați denumirea grupului participant.</i>	text/
<i>Notă. Dacă ați răspuns Da la întrebarea 2A.14, asigurați-vă ca operatorii economici menționați să prezinte un formular DUAE separat.</i>		
B. Informații privind reprezentanții operatorului economic		
Indicați numele persoanei (persoanelor) împuternicită (împuternicite) să îl reprezinte pe operatorul economic în scopurile prezentei proceduri de achiziție publică.		
2B.1	Nume și prenume	Sandu Veaceslav
2B.2	Poziție/acționând în calitate de..	Administrator
2B.3	Țară	Republica Moldova
2B.4	Telefon	060181218
2B.5	Adresa de e-mail	enelconstruct@gmail.com
C. Informații privind utilizarea capacităților altor entități		
2C.1	Operatorul economic utilizează capacitățile altor entități pentru a satisface criteriile de selecție prevăzute în capitolul IV, precum și (dacă este cazul) criteriile și regulile menționate în capitolul V de mai jos?	<input type="checkbox"/> Da <input checked="" type="checkbox"/> Nu
<i>Notă. Dacă ați răspuns Da la întrebarea 2C.1, prezentați un formular DUAE separat care să cuprindă informațiile solicitate în secțiunile A și B din capitolul respectiv și din capitolul III pentru fiecare dintre entitățile în cauză, completat și semnat în mod corespunzător de entitățile în cauză. Atragem atenția asupra faptului că trebuie incluși, de asemenea, tehnicienii sau organismele tehnice implicate, indiferent dacă</i>		

fac sau nu parte din întreprinderea operatorului economic, în special cei care răspund de controlul calității și, în cazul contractelor de achiziții publice de lucrări, tehnicienii sau organismele tehnice la care poate face apel operatorul economic în vederea executării lucrărilor. În măsura în care este relevant pentru capacitatea (capacitățile) specifică (specifice) utilizată (utilizate) de operatorul economic, includeți informațiile prevăzute în capitolele IV și V pentru fiecare dintre entitățile în cauză.

D. Informații privind subcontractanții pe ale căror capacități operatorul economic se bazează

2D.1	Operatorul economic intenționează să subcontracteze vreo parte din contract cu alți operatori economici?	<input type="checkbox"/> Da <input checked="" type="checkbox"/> Nu
2D.1.1	<i>Dacă Da, enumerați subcontractanții propuși.</i>	/text/

Capitolul III. Motive de excludere din cadrul procedurii de achiziție publică

Compartimentul se completează de către operatorii economici.

Cod poziție	Conținutul cerințelor	Răspuns
A. Motive referitoare la condamnări prin hotărârea definitivă a unei instanțe judecătorești		
1	2	3
3A.1	<p>Participare la o organizație criminală. Operatorul economic însuși sau orice persoană care este membru al organismului de administrare, de conducere sau de supraveghere al acestuia sau care are putere de reprezentare, de decizie sau de control în cadrul acestuia a făcut obiectul unei condamnări pronunțate printr-o hotărâre definitivă pentru participare la o organizație criminală, printr-o condamnare pronunțată cu cel mult cinci ani în urmă sau în care continuă să se aplice o perioadă de excludere prevăzută în mod direct în condamnare?</p>	<input type="checkbox"/> Da <input checked="" type="checkbox"/> Nu
3A.2	<p>Corupție. Operatorul economic însuși sau orice persoană care este membru al organismului de administrare, de conducere sau de supraveghere al acestuia sau care are putere de reprezentare, de decizie sau de control în cadrul acestuia a făcut obiectul unei condamnări pentru corupție pronunțate printr-o hotărâre definitivă, printr-o condamnare pronunțată cu cel mult cinci ani în urmă sau în</p>	<input type="checkbox"/> Da <input checked="" type="checkbox"/> Nu

	care continuă să se aplice o perioadă de excludere prevăzută în mod direct în condamnare?	
3A.3	<p>Fraude.</p> <p>Operatorul economic însuși sau orice persoană care este membru al organismului de administrare, de conducere sau de supraveghere al acestuia sau care are putere de reprezentare, de decizie sau de control în cadrul acestuia a făcut obiectul unei condamnări pentru fraudă pronunțate printr-o hotărâre definitivă, printr-o condamnare pronunțată cu cel mult cinci ani în urmă sau în care continuă să se aplice o perioadă de excludere prevăzută în mod direct în condamnare?</p>	<input type="checkbox"/> Da <input checked="" type="checkbox"/> Nu
3A.4	<p>Infrațiuni teroriste sau infrațiuni legate de activitățile teroriste.</p> <p>Operatorul economic însuși sau orice persoană care este membru al organismului de administrare, de conducere sau de supraveghere al acestuia sau care are putere de reprezentare, de decizie sau de control în cadrul acestuia a făcut obiectul unei condamnări pentru infrațiuni teroriste sau infrațiuni legate de activități teroriste, pronunțate printr-o hotărâre definitivă, printr-o condamnare pronunțată cu cel mult cinci ani în urmă sau în care continuă să se aplice o perioadă de excludere prevăzută în mod direct în condamnare?</p>	<input type="checkbox"/> Da <input checked="" type="checkbox"/> Nu
3A.5	<p>Spălare de bani sau finanțarea terorismului.</p> <p>Operatorul economic însuși sau orice persoană care este membru al organismului de administrare, de conducere sau de supraveghere al acestuia sau care are putere de reprezentare, de decizie sau de control în cadrul acestuia a făcut obiectul unei condamnări pentru infrațiuni teroriste sau infrațiuni legate de activități teroriste, pronunțate printr-o hotărâre definitivă, printr-o condamnare pronunțată cu cel mult cinci ani în urmă sau în care continuă să se aplice o perioadă de excludere prevăzută în mod direct în condamnare?</p>	<input type="checkbox"/> Da <input checked="" type="checkbox"/> Nu
3A.6	<p>Exploatarea prin muncă a copiilor și alte forme de trafic de persoane.</p> <p>Operatorul economic însuși sau orice persoană care este membru al organismului de administrare, de conducere sau de supraveghere al acestuia sau care are putere de reprezentare, de decizie sau de control în cadrul acestuia a făcut obiectul unei</p>	<input type="checkbox"/> Da <input checked="" type="checkbox"/> Nu

	condamnări pronunțate printr-o hotărâre definitivă pentru exploatare prin muncă a copiilor și alte forme de trafic de persoane, printr-o condamnare pronunțată cu cel mult cinci ani în urmă sau în care continuă să se aplice o perioadă de excludere prevăzută în mod direct în condamnare?	
3A.7	În cazul că răspunsul este Da pentru cel puțin una din întrebările 3A.1 – 3A.6, puteți furniza dovezi care să arate că măsurile luate sunt suficiente pentru a demonstra fiabilitatea, în pofida existenței unui motiv de excludere?	<input type="checkbox"/> Da <input checked="" type="checkbox"/> Nu
3A.7.1	<i>Dacă Da, descrieți aceste măsuri.</i>	<i>/text/</i>
B. Motive privind plata impozitelor sau/și a contribuțiilor de asigurări sociale		
Plata impozitelor		
3B.1	Operatorul economic și-a onorat obligațiile cu privire la plata impozitelor, taxelor și contribuțiilor sociale în conformitate cu prevederile legale în vigoare în Republica Moldova sau în țara în care este stabilit?	<input checked="" type="checkbox"/> Da <input type="checkbox"/> Nu
3B.1.1	<i>Dacă Nu, în ce mod a fost stabilită obligația cu privire la plata impozitelor, taxelor și contribuțiilor sociale?</i>	<i>/text/</i>
3B.1.2	În cazul în care, încălcarea cu referire la obligațiile privind plata impozitelor, taxelor și contribuțiilor sociale a fost stabilită printr-o hotărâre judecătorească sau administrativă, această decizie este definitivă?	<input type="checkbox"/> Da <input type="checkbox"/> Nu
3B.1.3	În cazul în care, încălcarea cu referire la obligațiile privind plata impozitelor, taxelor și contribuțiilor sociale a fost stabilită printr-o hotărâre judecătorească sau administrativă, precizați data și numărul deciziei.	<i>/text/</i>
3B.2	Operatorul economic beneficiază, în condițiile legii, de eşalonarea obligațiilor de plată a impozitelor, taxelor și contribuțiilor de asigurări sociale ori de alte facilități în vederea plății acestora, inclusiv a majorărilor de întârziere (penalităților) și/sau a amenzilor?	<input type="checkbox"/> Da <input type="checkbox"/> Nu
	Notă: <i>Se completează doar în cazul în care ați răspuns Nu, la întrebarea din 3B.1.</i>	
3B.2.1	<i>Dacă Da, operatorul economic este în măsură să furnizeze actul privind eşalonarea obligațiilor de plată a impozitelor, taxelor și contribuțiilor de</i>	<input type="checkbox"/> Da <input type="checkbox"/> Nu

	<i>asigurări sociale ori de alte facilități în vederea plății acestora?</i>	
3B.3	Operatorul economic este în măsură să furnizeze un certificat cu privire la plata impozitelor sau să furnizeze informații privind onorarea obligațiilor fiscale?	<input checked="" type="checkbox"/> Da <input type="checkbox"/> Nu
3B.4	Informațiile privind lipsa/existența restanțelor față de bugetul public național sunt disponibile gratuit pentru autorități, prin accesarea unei baze de date naționale? Dacă da, specificați informația care ar permite verificarea.	Adresa de internet: text
		Autoritatea sau organismul emitent(ă): text
		Referința exactă a documentației: text
C. Includerea în lista de interdicție a operatorilor economici		
3C.1	Operatorul economic este înscris în lista de interdicție a operatorilor economici?	<input type="checkbox"/> Da <input checked="" type="checkbox"/> Nu
3C.1.1	<i>În cazul că răspunsul este Da pentru întrebarea 3C.1, puteți furniza dovezi care să arate că măsurile luate sunt suficiente pentru a demonstra fiabilitatea, în pofida existenței unui motiv de excludere?</i>	<input type="checkbox"/> Da <input type="checkbox"/> Nu
3C.1.2	<i>Dacă Da, descrieți aceste măsuri.</i>	text
D. Motive legate de insolvabilitate, conflicte de interese sau abateri profesionale		
	Obligațiile aplicabile în domeniul mediului, muncii și asigurărilor sociale	
3D.1	Operatorul economic a încălcat obligațiile în domeniul mediului în ultimii 3 ani?	<input type="checkbox"/> Da <input checked="" type="checkbox"/> Nu
3D.1.1	<i>În cazul că răspunsul este Da pentru întrebarea 3D.1, puteți furniza dovezi care să arate că măsurile luate sunt suficiente pentru a demonstra fiabilitatea, în pofida existenței unui motiv de excludere?</i>	<input type="checkbox"/> Da <input type="checkbox"/> Nu
3D.1.2	<i>Dacă Da, descrieți aceste măsuri.</i>	text
3D.2	Operatorul economic a încălcat obligațiile în domeniul social în ultimii 3 ani?	<input type="checkbox"/> Da <input checked="" type="checkbox"/> Nu
3D.2.1	<i>În cazul că răspunsul este Da pentru întrebarea 3D.2, puteți furniza dovezi care să arate că măsurile luate sunt suficiente pentru a demonstra fiabilitatea, în pofida existenței unui motiv de excludere?</i>	<input type="checkbox"/> Da <input type="checkbox"/> Nu
3D.2.2	<i>Dacă Da, descrieți aceste măsuri.</i>	text
3D.3	Operatorul economic a încălcat obligațiile în domeniul muncii în ultimii 3 ani?	<input type="checkbox"/> Da <input checked="" type="checkbox"/> Nu
3D.3.1	<i>În cazul că răspunsul este Da pentru întrebarea</i>	<input type="checkbox"/> Da <input type="checkbox"/> Nu

	<i>3D.3, puteți furniza dovezi care să arate că măsurile luate sunt suficiente pentru a demonstra fiabilitatea, în pofida existenței unui motiv de excludere?</i>	
3D.3.2	<i>Dacă Da, descrieți aceste măsuri.</i>	/text/
	Insolvabilitatea	
3D.4	Operatorul economic este în situație de insolvabilitate sau de lichidare a activității antreprenoriale ca urmare a unei hotărâri judecătorești?	<input type="checkbox"/> Da <input checked="" type="checkbox"/> Nu
3D.4.1	<i>În cazul că răspunsul este Da pentru întrebarea 3D.4, puteți furniza dovezi care să arate că măsurile luate sunt suficiente pentru a demonstra fiabilitatea, în pofida existenței unui motiv de excludere?</i>	<input type="checkbox"/> Da <input type="checkbox"/> Nu
3D.4.2	<i>Dacă Da, descrieți aceste măsuri.</i>	/text/
	Active administrate de lichidator	
3D.5	Activele operatorului economic sunt administrate de un lichidator sau de o instanță?	<input type="checkbox"/> Da <input checked="" type="checkbox"/> Nu
3D.5.1	<i>În cazul că răspunsul este Da pentru întrebarea 3D.5, puteți furniza dovezi care să arate că măsurile luate sunt suficiente pentru a demonstra fiabilitatea, în pofida existenței unui motiv de excludere?</i>	<input type="checkbox"/> Da <input type="checkbox"/> Nu
3D.5.2	<i>Dacă Da, descrieți aceste măsuri.</i>	/text/
	Activitățile economice sunt suspendate	
3D.6	Activitățile economice ale operatorului economic sunt suspendate?	<input type="checkbox"/> Da <input checked="" type="checkbox"/> Nu
3D.6.1	<i>În cazul că răspunsul este Da pentru întrebarea 3D.6, puteți furniza dovezi care să arate că măsurile luate sunt suficiente pentru a demonstra fiabilitatea, în pofida existenței unui motiv de excludere?</i>	<input type="checkbox"/> Da <input type="checkbox"/> Nu
3D.6.2	<i>Dacă Da, descrieți aceste măsuri.</i>	/text/
	Acorduri cu alți operatori economici care vizează denaturarea concurenței	
3D.7	Operatorul economic, în ultimii 3 ani, a încheiat acorduri cu alți operatori economici care au ca obiect denaturarea concurenței, fapt constatat prin decizie a organului abilitat în acest sens?	<input type="checkbox"/> Da <input checked="" type="checkbox"/> Nu
3D.7.1	<i>În cazul că răspunsul este Da pentru întrebarea 3D.7, puteți furniza dovezi care să arate că măsurile luate sunt suficiente pentru a demonstra fiabilitatea, în pofida existenței unui motiv de</i>	<input type="checkbox"/> Da <input type="checkbox"/> Nu

	<i>excludere?</i>	
3D.7.2	<i>Dacă Da, descrieți aceste măsuri.</i>	<i>/text/</i>
	Conflict de interese	
3D.8	Operatorul economic se află într-o situație de conflict de interese care nu poate fi remediată?	<input type="checkbox"/> Da <input checked="" type="checkbox"/> Nu
3D.8.1	<i>În cazul că răspunsul este Da pentru întrebarea 3D.8, puteți furniza dovezi care să arate că măsurile luate sunt suficiente pentru a demonstra fiabilitatea, în pofida existenței unui motiv de excludere?</i>	<input type="checkbox"/> Da <input type="checkbox"/> <input type="checkbox"/> Nu
3D.8.2	<i>Dacă Da, descrieți aceste măsuri.</i>	<i>/text/</i>
	Etica profesională	
3D.9	Operatorul economic a fost condamnat, în ultimii 3 ani, prin hotărâre definitivă a unei instanțe judecătorești, pentru o faptă care a adus atingere eticii profesionale sau pentru comiterea unei greșeli în materie profesională?	<input type="checkbox"/> Da <input checked="" type="checkbox"/> Nu
3D.9.1	<i>În cazul că răspunsul este Da pentru întrebarea 3D.9, puteți furniza dovezi care să arate că măsurile luate sunt suficiente pentru a demonstra fiabilitatea, în pofida existenței unui motiv de excludere?</i>	<input type="checkbox"/> Da <input type="checkbox"/> <input type="checkbox"/> Nu
3D.9.2	<i>Dacă Da, descrieți aceste măsuri.</i>	<i>/text/</i>
	Integritatea	
3D.10	Operatorul economic, în ultimii 3 ani, se face vinovat de o abatere profesională, care îi pune la îndoială integritatea?	<input type="checkbox"/> Da <input checked="" type="checkbox"/> Nu
3D.10.1	<i>În cazul că răspunsul este Da pentru întrebarea 3D.10, puteți furniza dovezi care să arate că măsurile luate sunt suficiente pentru a demonstra fiabilitatea, în pofida existenței unui motiv de excludere?</i>	<input type="checkbox"/> Da <input type="checkbox"/> <input type="checkbox"/> Nu
3D.10.2	<i>Dacă Da, descrieți aceste măsuri.</i>	<i>/text/</i>

Capitolul IV. Criteriile de calificare și selecție a operatorilor economici

Compartimentul se completează de către autoritatea/entitatea (coloana nr.2) contractantă și operatorii economici (coloana nr.3).

Cod poziție	Conținutul cerințelor	Răspuns
1	2	3
A. Capacitatea de exercitare a activității profesionale		
4A.1	Operatorul economic este în măsură să furnizeze documentul/documentele prin care se va demonstra înregistrarea acestuia?	<input checked="" type="checkbox"/> Da <input type="checkbox"/> <input type="checkbox"/> Nu

4A.1.1	<i>Dacă Da, indicați actele de înregistrare a activității antreprenoriale și genul (genurile) de activitate determinate de legislație, aferent obiectului procedurii de atribuire a contractului, în baza căreia întreprinderea are dreptul să execute viitorul contract de achiziție publică.</i>	Cerificat de înregistrare MD0098672 din 16.03.2010 Extras din Registrul de stat al persoanelor juridice nr. 125582 din 23.01.2024 Decizie de înregistrare
4A.1.2	<i>Actele de înregistrare a activității antreprenoriale, sunt disponibile gratuit pentru autorități dintr-o bază de date națională? Dacă da, specificați informația care ar permite verificarea.</i>	Adresa de internet: /text/ Autoritatea sau organismul emitent(ă): /text/ Referința exactă a documentației: /text/
4A.2	Activitatea antreprenorială deține o certificare și/sau o autorizare echivalentă aferent obiectului procedurii de atribuire a contractului, în cadrul unui sistem național?	<input checked="" type="checkbox"/> Da <input type="checkbox"/> <input type="checkbox"/> Nu
4A.2.1	<i>Dacă Da, operatorul economic este în măsură să furnizeze documentul/documentele prin care se va demonstra certificarea și/sau autorizarea activității acestuia?</i>	<input checked="" type="checkbox"/> Da <input type="checkbox"/> <input type="checkbox"/> Nu
4A.2.3	<i>Actele privind certificarea sau autorizarea sunt disponibile gratuit pentru autorități, dintr-o bază de date națională? Dacă da, specificați informația care ar permite verificarea.</i>	Adresa de internet: /text/ Autoritatea sau organismul emitent(ă): /text/ Referința exactă a documentației: /text/
4A.3	Genurile de activitate, și/sau certificarea, și/sau autorizarea privind activitatea de întreprinzător, acoperă criteriile de selecție impuse de autoritatea/entitatea contractantă în anunțul/invitația de participare?	<input checked="" type="checkbox"/> Da <input type="checkbox"/> <input type="checkbox"/> Nu
B. Capacitatea economică și financiară		
Declarații bancare		
4B.1	Operatorul economic este în măsură să furnizeze declarații bancare sau, după caz, dovezi privind asigurarea riscului profesional în conformitate cu cerințele din documentația de atribuire?	<input checked="" type="checkbox"/> Da <input type="checkbox"/> <input type="checkbox"/> Nu
4B.1.1	<i>Informația menționată la punctul 4B.1 este disponibilă gratuit pentru autorități, dintr-o bază de date națională? Dacă da, specificați informația care ar permite verificarea ei.</i>	Adresa de internet: /text/ Autoritatea sau organismul emitent(ă): /text/ Referința exactă a documentației: /text/
Cifra de afaceri anuală (volumul vânzărilor)		
4B.2	Operatorul economic este în măsură să demonstreze	<input checked="" type="checkbox"/> Da

	o cifră de afaceri anuală, după cum urmează: Valoare _____ Perioada _____ <i>Notă. Se completează de către autoritatea contractantă valoarea și perioada</i>	<input type="checkbox"/> <input type="checkbox"/> Nu
4B.2.1	<i>Specificați care este cifra de afaceri anuală, conform datelor din raportul financiar.</i>	Valoarea 3 677,30 mii lei Anul 2023
	Cifra de afaceri medie anuală	
4B.3	Operatorul economic este în măsură să demonstreze o cifră medie anuală de afaceri, după cum urmează: Valoare <u>2000000,0 lei</u> Perioada <u>2021-2023</u> <i>Notă. Se completează de către autoritatea contractantă valoarea și perioada</i>	<input checked="" type="checkbox"/> Da <input type="checkbox"/> <input type="checkbox"/> Nu
4B.3.1	<i>Specificați cifra de afaceri, conform datelor din raportul financiar.</i>	Valoarea 1807,81 mii lei Anul 2021 Valoarea 5 640,02 mii lei Anul 2022 Valoarea 3 677,30 mii lei Anul 2023 Valoarea medie totală 3 708,38 mii lei
	Raport financiar	
4B.4	Operatorul economic este în măsură să furnizeze raportul financiar înregistrat, extrase din raportul financiar?	<input checked="" type="checkbox"/> Da <input type="checkbox"/> <input type="checkbox"/> Nu
4B.5	Informațiile privind situația economică și financiară sunt disponibile gratuit pentru autorități, dintr-o bază de date națională? Dacă da, specificați informația care ar permite verificarea.	Adresa de internet: text Autoritatea sau organismul emitent(ă): text Referința exactă a documentației: text
C. Capacitatea tehnică și/sau profesională		
4C.1	Operatorul economic este în măsură să furnizeze documentele solicitate de către autoritatea/entitatea contractantă în anunțul de participare, care demonstrează capacitatea tehnică și/sau profesională pentru executarea viitorului contract.	<input checked="" type="checkbox"/> Da <input type="checkbox"/> <input type="checkbox"/> Nu
4C.1.1	<i>Informațiile privind capacitatea tehnică și/sau profesională sunt disponibile gratuit pentru autorități, dintr-o bază de date națională? Dacă da, specificați informația care ar permite verificarea.</i>	Adresa de internet: text Autoritatea sau organismul emitent(ă): text Referința exactă a

		<i>documentației:</i> <i>/text/</i>
	Instalații tehnice și măsuri de asigurare a calității	
4C.2	Operatorul economic este în măsură să furnizeze detalii referitoare la tehnicienii sau organismele tehnice, specificate în anunțul de participare/documentația de atribuire, pe care autoritatea/entitatea contractantă le poate solicita, în special cele responsabile de controlul calității în legătură cu acest exercițiu de achiziție publică?	<input checked="" type="checkbox"/> Da <input type="checkbox"/> <input type="checkbox"/> Nu
4C.3	Operatorul economic este în măsură să furnizeze o informație cu privire la sistemele de management și de trasabilitate utilizate în cadrul lanțului de aprovizionare?	<input checked="" type="checkbox"/> Da <input type="checkbox"/> <input type="checkbox"/> Nu
4C.3.1	<i>Informațiile sunt disponibile gratuit pentru autorități, dintr-o bază de date națională? Dacă da, specificați informația care ar permite verificarea.</i>	<i>Adresa de internet:</i> <i>/text/</i>
		<i>Autoritatea sau organismul emitent(ă):</i> <i>/text/</i>
		<i>Referința exactă a documentației:</i> <i>/text/</i>
	Utilaje, instalații și echipament tehnic	
4C.4	Operatorul economic dispune de utilaje și echipament necesar pentru îndeplinirea corespunzătoare a contractului de achiziție publică?	<input checked="" type="checkbox"/> Da <input type="checkbox"/> <input type="checkbox"/> Nu
4C.5	Operatorul economic este în măsură să furnizeze o informație cu privire la dotările specifice, utilajul și echipamentul necesar pentru îndeplinirea contractului, conform cerințelor stabilite în anunțul de participare și documentația de atribuire?	<input checked="" type="checkbox"/> Da <input type="checkbox"/> <input type="checkbox"/> Nu
	Pregătirea profesională și calificarea personalului	
4C.6	Operatorul economic are în cadrul întreprinderii personal calificat conform cerințelor stabilite în anunțul de participare sau în documentația de atribuire?	<input checked="" type="checkbox"/> Da <input type="checkbox"/> <input type="checkbox"/> Nu
4C.7	Operatorul economic este în măsură să furnizeze o informație privind personalul de specialitate propus pentru executarea contractului, conform cerințelor stabilite în anunțul de participare și documentația de atribuire?	<input checked="" type="checkbox"/> Da <input type="checkbox"/> <input type="checkbox"/> Nu
4C.8	Indicați efectivele medii anuale de personal angajat din ultimii trei ani de activitate.	Anul 2021
		Angajați 15
		Anul 2022
		Angajați 22
		Anul 2023

		Angajați 22
	Numărul membrilor personalului de conducere	
4C.9	Indicați numărul membrilor personalului de conducere ale operatorului economic pe parcursul ultimilor trei ani.	Anul 2021
		Persoane 1
		Anul 2022
		Persoane 1
		Anul 2023
		Persoane 1
	Mostre, descrieri, fotografii	
4C.10	Operatorul economic este în măsură să furnizeze eșantioane (mostre), descrieri și/sau fotografii ale produselor/serviciilor care urmează să fie furnizate/prestate, conform cerințelor stabilite în documentația de atribuire?	<input checked="" type="checkbox"/> Da <input type="checkbox"/> Nu
	Pentru contractele de achiziție publică de lucrări	
4C.11	În perioada de referință, operatorul economic a îndeplinit lucrări specifice sau similare obiectului de achiziție indicat în anunțul de participare și în documentația de atribuire?	<input checked="" type="checkbox"/> Da <input type="checkbox"/> Nu
4C.11.1	<i>Dacă Da, enumerați-le specificând descrierea lucrărilor, valoarea lor, data de începere, data procesului verbal de recepție la terminarea lucrărilor, beneficiarul și altă informație relevantă.</i>	<i>Lucrări de construcție a rețelelor de apă în s. Cinișeuți, r-nul Rezina . contract 7/10 dim 07.10.2019 în valoare de 3 096 513,00 lei</i>
	Pentru contractele de achiziție publică de bunuri	
4C.12	În perioada de referință, operatorul economic a efectuat livrări specifice obiectului de achiziție indicat în anunțul de participare și în documentația de atribuire?	<input type="checkbox"/> Da <input checked="" type="checkbox"/> Nu
4C.12.1	<i>Dacă Da, enumerați-le specificând descrierea livrărilor, valoarea lor, data de începere, data furnizării, beneficiarul și altă informație relevantă.</i>	<i>/text/</i>
	Pentru contractele de achiziție publică de servicii	
4C.13	În perioada de referință, operatorul economic a prestat servicii similare cu obiectul de achiziție indicat în anunțul de participare și în documentația de atribuire?	<input type="checkbox"/> Da <input checked="" type="checkbox"/> Nu
4C.13.1	<i>Dacă Da, enumerați-le specificând descrierea serviciilor, valoarea lor, durata de execuție, data începerii, beneficiarul și altă informație relevantă.</i>	<i>/text/</i>

4C.14	În cazul că răspunsul este Da pentru una din întrebările 4C.11 – 4C.13, puteți furniza dovezi prin care se va demonstra îndeplinirea lucrărilor, livrarea bunurilor, prestarea serviciilor similare conform cerințelor documentației de atribuire?	<input type="checkbox"/> Da <input type="checkbox"/> Nu
D. Standarde de asigurare a calității		
4D.1	Operatorul economic este în măsură să furnizeze certificate emise de organisme independente prin care se atestă faptul că operatorul economic respectă standardele de asigurare a calității conform cerințelor stabilite în anunțul de participare și în documentația atribuire?	<input checked="" type="checkbox"/> Da <input type="checkbox"/> Nu
4D.2	Informațiile privind standardele de asigurare a calității, sunt disponibile gratuit pentru autorități, dintr-o bază de date națională? Dacă da, specificați informația care ar permite verificarea.	Adresa de internet: text
		Autoritatea sau organismul emitent(ă): text
		Referința exactă a documentației: text
E. Standarde de protecție a mediului		
4E.1	Operatorul economic este în măsură să furnizeze certificate emise de organisme independente prin care se atestă faptul că operatorul economic respectă standardele de protecție a mediului, conform cerințelor stabilite în anunțul de participare și în documentația de atribuire?	<input checked="" type="checkbox"/> Da <input type="checkbox"/> Nu
4E.2	Informațiile privind standardele de protecția mediului, sunt disponibile gratuit pentru autorități, dintr-o bază de date națională? Dacă da, specificați informația care ar permite verificarea.	Adresa de internet: text
		Autoritatea sau organismul emitent(ă): text
		Referința exactă a documentației: text
F. Permitearea controalelor		
4F.1	Operatorul economic permite efectuarea verificărilor de către autoritatea/entitatea contractantă referitor la capacitățile economice și financiare, de producție sau tehnice privind executarea viitorului contract de achiziție publică?	<input checked="" type="checkbox"/> Da <input type="checkbox"/> Nu

Capitolul V. Indicații generale pentru criteriile de calificare și selecție

Compartimentul se completează de către autoritatea/entitatea contractantă (coloana nr.2) și operatorii economici (coloana nr.3).

Cod poziție	Conținutul cerințelor	Răspuns
-------------	-----------------------	---------

1	2	3
A. Îndeplinirea tuturor criteriilor de selecție impuse		
5A.1	<p>Operatorul economic este în măsură să furnizeze în Sistemul informațional automatizat „Registrul de stat al achizițiilor publice” sau prin mijloace electronice, sau dacă e cazul, pe suport de hârtie autorității contractante: formularele, certificatele, avizele și alte documente indicate de către autoritatea/entitatea contractantă în anunțul de participare și în documentația de atribuire?</p> <p>Termen ____ zile de la solicitare.</p> <p><i>Notă. Numărul de zile se indică de către autoritatea contractantă ținând cont de cantitatea și caracterul documentelor solicitate.</i></p>	<input checked="" type="checkbox"/> Da <input type="checkbox"/> Nu
5A.2	<p>Informațiile care să îi permită autorității/entității contractante să obțină documentele indicate în anunțul de participare și în documentația de atribuire, sunt disponibile gratuit și direct prin accesarea unei baze de date naționale în orice stat? Dacă da, specificați informația care ar permite verificarea.</p>	<p>Adresa de internet: text </p> <p>Autoritatea sau organismul emitent(ă): text </p> <p>Referința exactă a documentației: text </p>

Capitolul VI. Preselecția candidaților pentru procedura de atribuire a contractului de achiziție publică

Compartimentul se solicită de către autoritatea contractantă doar în cadrul procedurilor de achiziție publică: licitația restrânsă, negociere, dialog competitiv și parteneriatul pentru inovare.

Cod poziție	Conținutul cerințelor	Răspuns
1	2	3
A. Îndeplinirea tuturor criteriilor de selecție impuse		
6A.1	<p>Operatorul economic/candidatul îndeplinește criteriile de selecție stabilite de către autoritatea contractantă în anunțul de participare și în documentația de atribuire.</p>	<input checked="" type="checkbox"/> Da <input type="checkbox"/> Nu
6A.2	<p>Operatorul economic/candidatul dispune și este în măsură să furnizeze în Sistemul informațional automatizat „Registrul de stat al achizițiilor publice” sau prin mijloace electronice, sau dacă e cazul, pe suport de hârtie autorității contractante certificate sau alte forme de documente justificative, după cum este cerut în anunțul de participare și în documentația de atribuire.</p>	<input checked="" type="checkbox"/> Da <input type="checkbox"/> Nu

Capitolul VII. Declarații finale

Operatorul economic declară că informațiile prezentate în capitolele II – V (după caz II-VI) sunt exacte și corect furnizate, cunoscând pe deplin consecințele cazurilor grave de declarații false.

Operatorul economic declară în mod oficial, că poate să furnizeze la solicitarea autorității/entității contractante fără întârziere, certificatele și documentele justificative solicitate, cu excepția cazului în care autoritatea/entitatea contractantă are posibilitatea de a obține documentele justificative în cauză direct prin accesarea unei baze de date relevante, care este disponibilă gratuit, cu condiția că operatorul economic să fi furnizat informațiile necesare (adresa de internet, autoritatea sau organismul emitent(ă), referința exactă a documentației) care să îi permită autorității contractante sau entității contractante să facă acest lucru și se consimte accesul la informațiile menționate, în cazul în care acest lucru este necesar.

Operatorul economic declară în mod oficial că este de acord ca Primăria s. Rîșcova, raionul Criuleni, astfel cum este descrisă în capitolul I secțiunea A să obțină acces la documentele justificative privind informațiile pe care le-a furnizat în acest DUAЕ în scopul desfășurării procedurii de achiziție nr. 21368985 „ Lucrari de constructie a sistemului de canalizare din s. Rîșcova, r-nul Criuleni.

(Se va completa și semna de către operatorul economic)

Nume: Sandu Veaceslav

Funcția Administrator

Data: 06.01.2025

Adresa: mun. Chisinau, bd. Cuza Voda 1/1 of. 98

Semnătura



BC „MOLDINDCONBANK” S.A.

Sucursala „Sarmizegetusa”

Republica Moldova, MD-2032
Mun. Chișinău, str. Sarmizegetusa, 35
Tel.: (373 22) 52-01-70

Data 17.03.2025
Nr. 67-22/31

Республика Молдова, MD-2032
Мун. Кишинэуб ул. Сармизежетуса, 35
Тел.: (373 22) 52-01-70

Beneficiar: Primăria satului Rîșcova

Garanție bancară

1. Noi, BC „Moldindconbank” S.A., IDNO 1002600028096, sucursala ”Sarmizegetusa”, cu adresa juridică mun. Chișinău, 35 în persoana Directorului sucursalei dl Victor CERNAT am fost informați că ”Enelconstruct” S.R.L., IDNO 1010600008183 cu adresa juridică: mun. Chișinău, sect. Botanica, str. Cuza-Vodă bd., 1/1, ap.(of.) 98 (numit în continuare „Ofertant”) urmează să înainteze oferta către dumneavoastră la data de 17.03.2025 (numită în continuare „ofertă”) privind achiziționarea ”Lucrărilor de construcție a sistemului de canalizare s. Rîșcova”, conform invitației la licitația nr. ocds-b3wdp1-MD-1740056473626 din 20.02.2025.
2. La cererea Ofertantului, noi, BC „Moldindconbank” S.A., în calitate de **Garant**, prin prezenta, ne angajăm în mod irevocabil să plătim orice sumă sau sume ce nu depășesc în total suma de **100 000 (una sută mii lei, 00 bani)**, la recepționarea primei solicitări scrise din partea dumneavoastră, însoțite de o declarație în care se specifică faptul că Ofertantul încalcă una sau mai multe dintre obligațiile sale referitor la condițiile ofertei, și anume:
 - a) și-a retras oferta în timpul perioadei valabilității ofertei sau a modificat oferta după expirarea termenului-limită de depunere a ofertelor; sau
 - b) fiind anunțat de către Beneficiar, în perioada de valabilitate a ofertei, despre adjudecarea contractului: (i) eșuează sau refuză să semneze formularul contractului; sau (ii) eșuează sau refuză să prezinte garanția de bună execuție, dacă se cere conform condițiilor licitației, ori nu a executat vreo condiție specificată în documentele de atribuire, înainte de semnarea contractului de achiziție.
3. Această garanție va expira în cazul în care Ofertantul devine câștigător, la primirea de către Garant a copieii înștiințării privind adjudecarea contractului și în urma emiterii garanției de bună execuție eliberată în favoarea dumneavoastră la solicitarea Ofertantului.
4. Prezenta garanție este valabilă până la data de **16 Aprilie 2025, inclusiv.**
5. Prin urmare, orice cerere de plată în conformitate cu această garanție trebuie recepționată de noi, pe suport de hârtie, la adresa indicată mai sus până la data **16 Aprilie 2025, inclusiv.**
6. Prezenta garanție se eliberează în original Ofertantului spre a-i fi transmisă în original dumneavoastră.



Acest document conține informații cu accesibilitate limitată, care poate fi utilizat doar de către destinatarii împuterniciți.
Dacă l-ați recepționat din greșală, vă rugăm să ne anunțați neîntârziat.

CERERE DE PARTICIPARE

Către [Primaria Riscova](#) Codul fiscal/IDNO [1007601009842](#)

MD 4837, MOLDOVA, Criuleni, s.Rîșcova, s.Riscova

Stimați domni,

Ca urmare a anunțului/invitației de participare/de preselecție apărut în Buletinul achizițiilor publice și/sau Jurnalul Oficial al Uniunii Europene, nr. **21368985** din 20.02.2025, privind aplicarea procedurii pentru atribuirea contractului, *lucrari de constructie a sistemului de canalizare*, noi SRL EnelConstruct am luat cunoștință de condițiile și de cerințele expuse în documentația de atribuire și ne exprimăm, prin prezenta, interesul de a participa, în calitate de ofertant/candidat, neavînd obiecții la documentația de atribuire.

Cu stimă,
Ofertant/candidat
SRL EnelConstruct .
(semnătura autorizată)



DECLARAȚIE
privind valabilitatea ofertei

Către: [Primaria Riscova](#) Codul fiscal/IDNO [1007601009842](#)

MD 4837, MOLDOVA, Criuleni, s.Rîșcova, s.Riscova

Stimați domni,

Ne angajăm să menținem oferta valabilă, **privind achiziționarea „*lucrari de constructie a sistemului de canalizare*” prin procedura „*Lucrări de construcții complete sau parțiale și lucrări publice*” [ocds-b3wdp1-MD-1740056473626](#) din **20.02.2025** , pentru o durată de 30 zile, (treizeci zile), respectiv până la data de 15.04.2025 (ziua/luna/anul), și ea va rămâne obligatorie pentru noi și poate fi acceptată oricând înainte de expirarea perioadei de valabilitate.**

Cu stimă,
Ofertant/candidat
SRL EnelConstruct
(semnătura autorizată)



Recipisa 2

Respondent

Codul fiscal: 1013600005563, denumire: MAXRICH S.R.L.

A prezentat raportul: RSF1_21

Pentru perioada fiscala: A/2023

Data prezentarii: 03.04.2024

Marca temporală a raportului înregistrat în Sistemul Informațional al BNS : 09.04.2024 09:51:26

Biroul Național de Statistică (BNS) a recepționat varianta electronică a raportului, expediat de DVs.
Urmează verificarea și validarea raportului de către specialistul BNS pe domeniu.

Recipisa

Respondent

Codul fiscal: 1013600005563, denumire: MAXRICH S.R.L.

A prezentat raportul: RSF1_21

Pentru perioada fiscala: A/2023

Data prezentarii: 03.04.2024

Marca temporală a raportului înregistrat în Sistemul de Raportare Electronică și expediat pentru procesare în Sistemul Informațional al BNS : 03.04.2024 15:48:10

GRAFIC DE EXECUTARE A LUCRĂRILOR
Achizitii.md ID 21368985

Lucrari de constructie a sistemului de canalizare, s.Riscova

Nr. d/o	Grupa de obiecte/denumirea obiectului	Anul 2025											
		Aprilie		Mai		Iunie	Iulie	August		Septembrie	Octombrie		Noembrie
		1-15	16-30	1-15	16-31	1-30	1-31	1-10	11-31	1-30	1-15	16-31	1-30
1.	Organizare de șantier	x											
2.	Lucrari de terasamente	x	x										
3.	Defaceri drum asfalt			x	x								
4.	Restabilire drum asfalt					x							
5.	Demolari drum piatra						x						
6.	Restabilire drum piatra							x	x				
7.	Conducte, armaturi									x	x		
8.	Sapaturi camine										x	x	
9.	Instalare camine												x

Nume: Sandu Veaceslav
Funcția în cadrul întreprinderii: Administrator
Denumirea întreprinderii: SRL EnelConstruct
Semnat: _____





TERMA
SINCE 1990

MAX *Ударная сила*

*Инструкция
по сервисному обслуживанию
пневмопробойной машины*

MAX K130S



СОДЕРЖАНИЕ

1.	Проверка работы масленки	3
2.	Проверка пневматического питающе-управляющего шланга	4
3.	Извлечение, сервис и монтаж ударного элемента.....	5
4.	Проверка герметичности привода управления	7
5.	Ремонт привода управления	7
6.	Схематический чертеж и список частей пневмопробойника K130S	13
7.	Схематический чертеж и список частей пневматического шланга K130S	14



1. Проверка работы масленки

Следует перевести рукоятку смены направления движения пневмопробойника в положение НАЗАД (R). Рукоятка регулировки количества подаваемого воздуха должна находиться в закрытом положении (Рисунок 1). Затем следует подключить подачу сжатого воздуха к масленке.

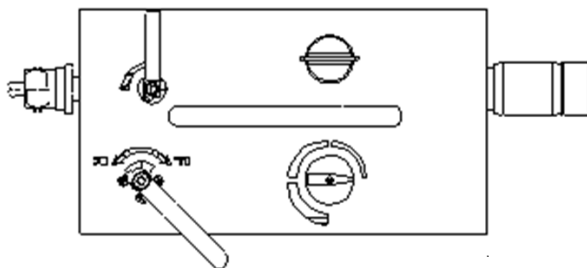


РИСУНОК 1

Следует переместить рукоятку в положение ВПЕРЕД (Рисунок 2).

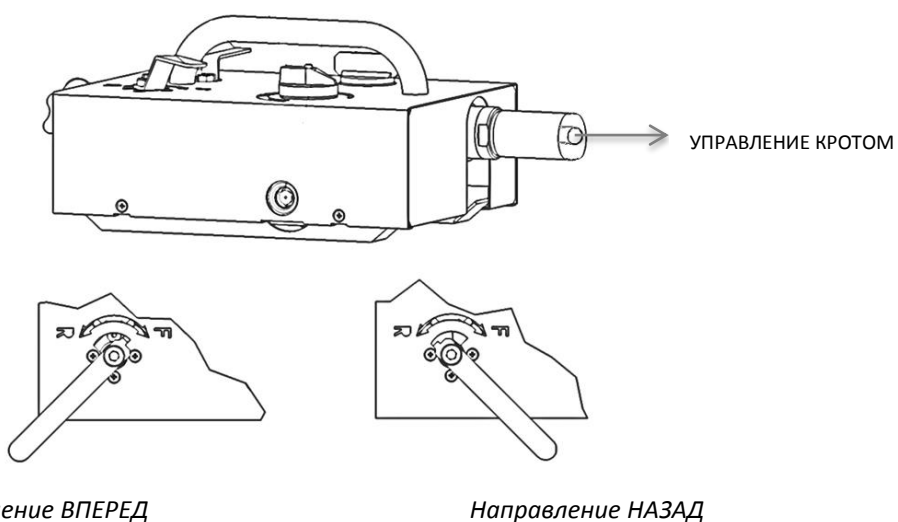


РИСУНОК 2

При таком положении рукоятки, сжатый воздух должен выходить из соединения масленки и внутреннего шланга управления. При закрытии этого соединения и перемещении рукоятки управлением направлением движения в положение НАЗАД, сжатый воздух должен начать выходить через глушитель.

При низком уровне масла во время работы следует наполнить до верха емкость маслом ЕкоМАХ.

Затем следует подключить масленку к источнику сжатого воздуха и максимально открыть клапан питания пневмопробойника, а также перевести рукоятку управлением направлением движения в положение ВПЕРЕД. Кроме того, следует установить интенсивность подачи масла на максимум. (РИСУНОК 3).

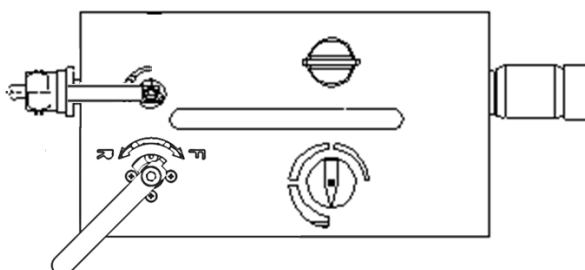


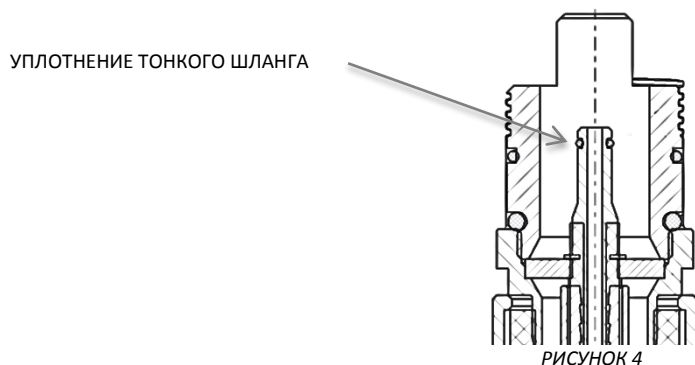
РИСУНОК 3

При таких установках, воздушно-масляная смесь должна выходить как из разъема наружного шланга (подача сжатого воздуха для питания машины) так и из разъема внутреннего шланга (подача сжатого

воздуха для управления направлением движения машины) в месте подключения пневматического шланга к масленке.

2. Проверка пневматического питающе-управляющего шланга

Следует убедиться в том, что уплотнительное кольцо (o-ring) тонкого шланга (РИСУНОК 4), находится в своем месте, а также в том, что оно находится в надлежащем техническом состоянии.

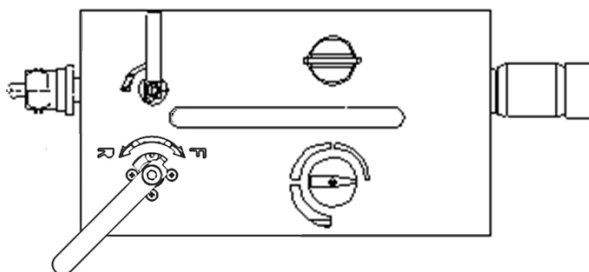


В случае обнаружения несоответствий, разрывов или щербин следует заменить уплотнительное кольцо на новое согласно спецификации, указанной в таблице 1.

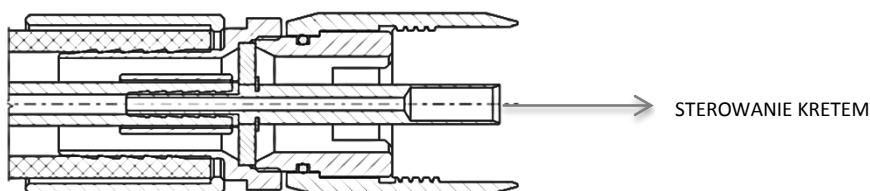
МАШИНА	РАЗМЕР уплотнительного кольца (o-ring) [мм]
MAX K130S	∅ 6x2; 80 NBR

ТАБЛИЦА 1

Рукоятку подачи воздуха следует переместить в закрытое положение. Рукоятку управления направлением движения переместить в положение НАЗАД (РИСУНОК 1). Подсоединить шланг к масленке. Затем переместить рукоятку клапана управления направлением движения в положение ВПЕРЕД (РИСУНОК 5).



Сжатый воздух должен выходить из разъема внутреннего шланга, управляющего направлением движения пневмодобойника (РИСУНОК 6).



При закрытии этого соединения и перемещении рукоятки управления направлением движения в положение НАЗАД, сжатый воздух должен начать выходить через глушитель.

Затем, в шланг, подключенный к масленке, следует крепко вкрутить заглушку (мужскую) и максимально открыть клапан питания пневмопробойника, а также перевести рукоятку управления направлением движения в положение ВПЕРЕД (РИСУНОК 3). Убедиться (на слух и визуально) в течении нескольких секунд в отсутствии протечек сжатого воздуха на пневматическом шланге. В случае обнаружения шума воздуха, следует определить место утечки и устранить ее.

3. Извлечение, сервис и монтаж ударного элемента

Используя рожковый и очковый ключи, предназначенные для данного диаметра машины, следует открутить заднюю резьбовую заглушку. При этом необходимо следить за правильностью монтажа очкового и рожкового ключей – резьбовые шпильки ключей должны войти в соответствующие им гнезда, находящиеся на задней резьбовой заглушке и втулке управления (РИСУНОК 7).

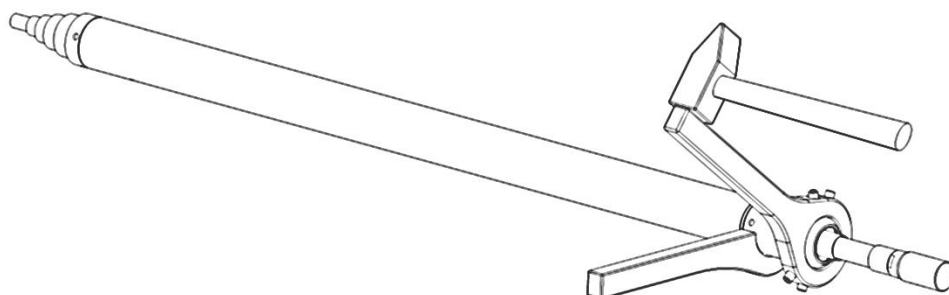


РИСУНОК 7

Резьбовые шпильки следует вкручивать при помощи шестигранного ключа согласно спецификации, указанной в ТАБЛИЦЕ 2.

МАШИНА	РАЗМЕР ШЕСТИГРАННОГО КЛЮЧА [мм]
MAX K130S	10

ТАБЛИЦА 2

Следует обратить особое внимание, чтобы во время вкручивания резьбовых шпилек их оси точно совпадали с осями глухих отверстий, находящихся на задней резьбовой заглушке и втулке управления. Только после этого можно начинать откручивание, ударяя молотком по рукоятке ключа.

Используя рожковый и очковый ключи, предназначенные для данного диаметра машины, следует открутить втулку управления. При этом необходимо следить за правильностью монтажа очкового и рожкового ключей – резьбовые шпильки ключей должны войти в соответствующие им гнезда, находящиеся на цилиндре и втулке управления (РИСУНОК 8). Следует обратить особое внимание, чтобы во время вкручивания резьбовых шпилек их оси точно совпадали с осями глухих отверстий, находящихся на цилиндре и втулке управления. Только после этого можно начинать откручивание, ударяя молотком по рукоятке ключа.

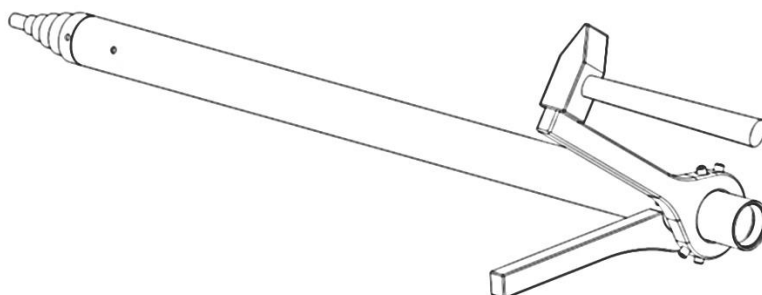


РИСУНОК 8

При помощи штангенциркуля следует измерить толщину направляющих ударного элемента. В зависимости от диаметра машины остаточная толщина направляющего элемента должна составлять не менее значения, указанного в ТАБЛИЦЕ 3. Измерения следует производить не реже чем один раз в четыре месяца для каждого направляющего элемента.

МАШИНА	НОМИНАЛЬНАЯ ТОЛЩИНА НАПРАВЛЯЮЩЕГО ЭЛЕМЕНТА [мм]	МИНИМАЛЬНАЯ ТОЛЩИНА НАПРАВЛЯЮЩЕГО ЭЛЕМЕНТА [мм]
MAX K130S	3	2,7

ТАБЛИЦА 3

Перед установкой нового направляющего элемента ударника в тефлоновом кольце следует выполнить разрез так, как показано на РИСУНКЕ 9.

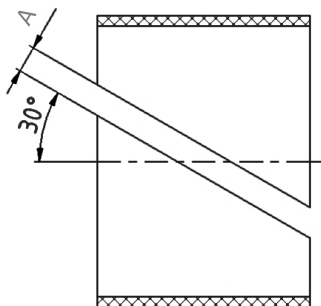


РИСУНОК 9

Ширина разреза, а также размер тефлонового кольца указаны в ТАБЛИЦЕ 4.

МАШИНА	ШИРИНА РАЗРЕЗА А [мм]	РАЗМЕР КОЛЬЦА [мм]
MAX K130S	8 - 10	Ø 110 x 3

ТАБЛИЦА 4

Кроме того, следует смонтировать новый комплект герметизирующих колец ударного элемента (РИСУНОК 10) согласно спецификации, указанной в ТАБЛИЦЕ 5.

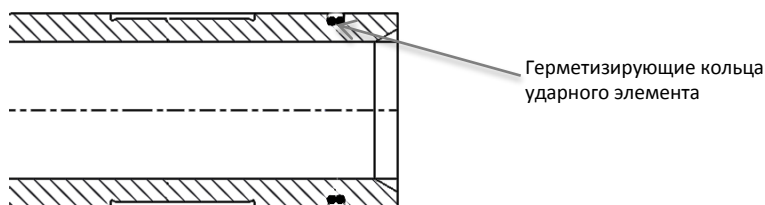


РИСУНОК 10

МАШИНА	РАЗМЕР ГЕРМЕТИЗИРУЮЩИХ КОЛЕЦ
MAX K130S	Ø 95 x 3; Силикон 70

ТАБЛИЦА 5

Тефлоновое уплотнительное кольцо ударного элемента монтируется при помощи комплекта: монтажная вкладка + монтажный хвостовик с размерами, соответствующими размерами пневмопробойника (РИСУНОК 11).

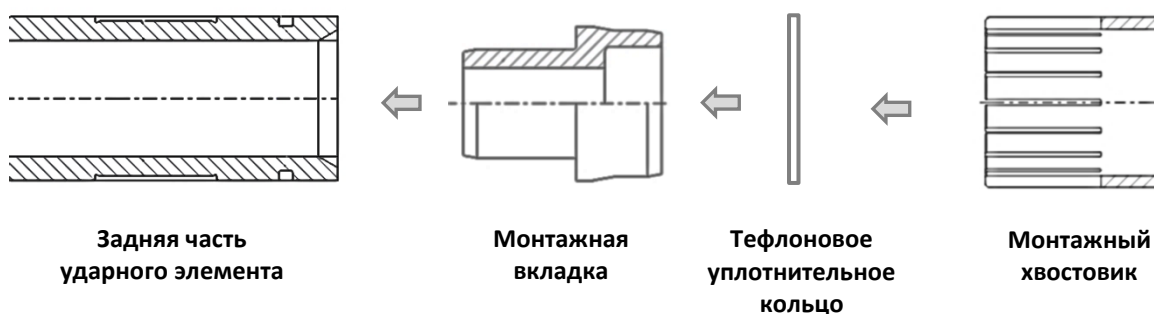


РИСУНОК 11

Размер нового тефлонового уплотнительного кольца (РИСУНОК 12) указан в ТАБЛИЦЕ 6.

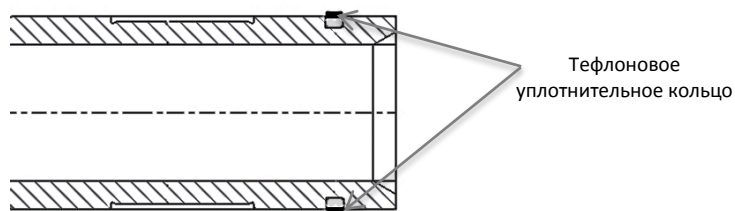


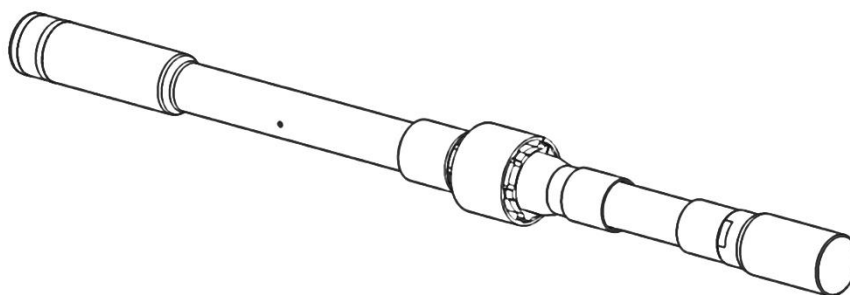
РИСУНОК 12

МАШИНА	РАЗМЕР УПЛОТНИТЕЛЬНОГО КОЛЬЦА [мм]
МАХ К130S	Ø 110 x 3

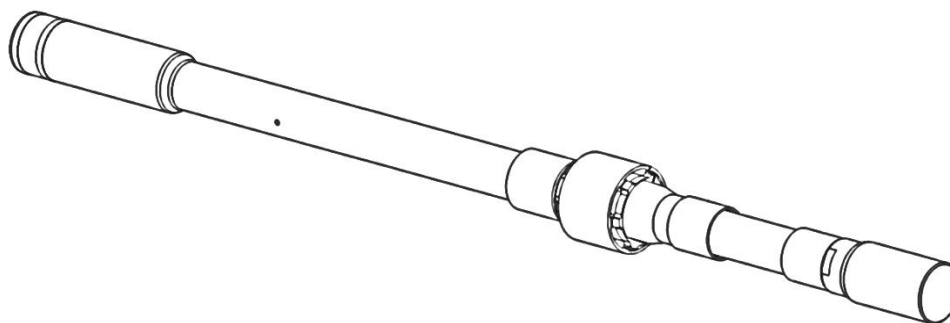
ТАБЛИЦА 6

4. Проверка герметичности привода управления

Рукоятку управления подачей воздуха на масленке следует установить в закрытое положение. Рукоятка управления направлением движения крота должна находиться в положении НАЗАД (РИСУНОК 1). Привод управления следует подключить к пневматическому шлангу к масленке. Затем следует перевести рукоятку управления направлением движения крота в положение ВПЕРЕД (РИСУНОК 5). Поршень управления должен выдвинуться (РИСУНОК 12).



Поршень управления во **втянутом** положении



Поршень управления в **выдвинутом** положении

РИСУНОК 12

Перевести рукоятку управления направлением движения крота в положение ВПЕРЕД (РИСУНОК 5) – поршень управления в выдвинутом положении – проверить нет ли утечек воздуха в местах соединения отдельных элементов привода управления.

5. Ремонт привода управления

Привод управления следует закрепить в тисках, удерживая его за окончание толстого шланга. Тиски должны быть оснащены алюминиевыми накладками на губках. Затем следует демонтировать использованный полимерный соединитель управления.

При помощи двустороннего ключа (РИСУНОК 13) следует открутить винт.

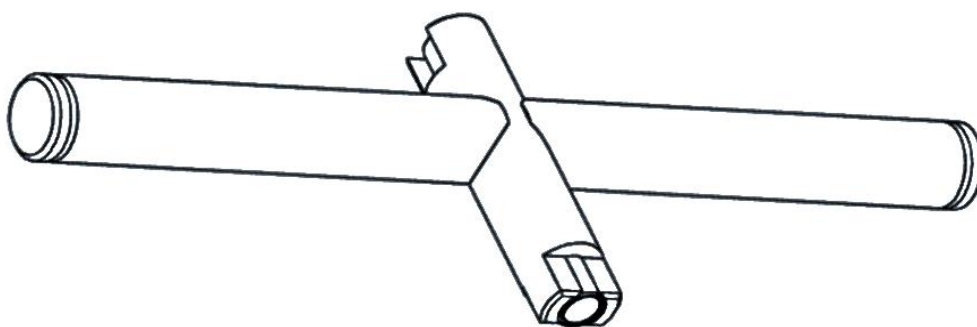


РИСУНОК 13

Следует убедиться в том, что уплотнительное кольцо (o-ring) тонкого шланга (РИСУНОК 14), находится на своем месте, а также в том, что оно находится в надлежащем техническом состоянии.

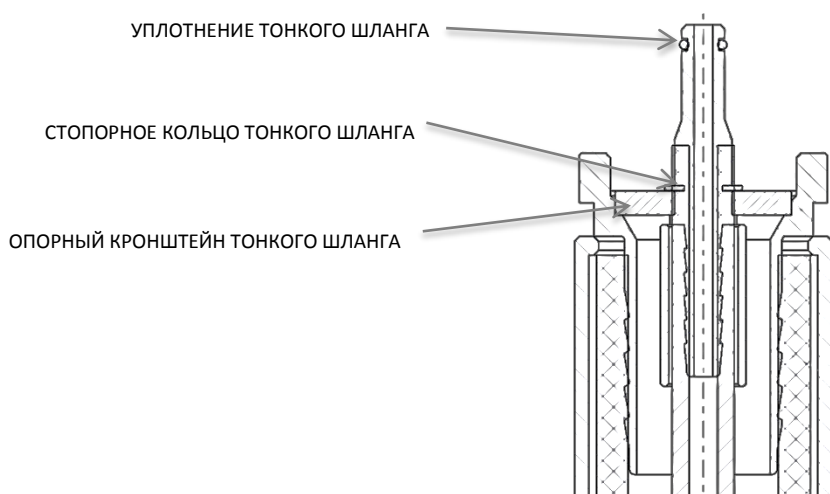


РИСУНОК 14

В случае обнаружения несоответствий, разрывов или щербин следует заменить уплотнительное кольцо на новое согласно спецификации, указанной в ТАБЛИЦЕ 7.

МАШИНА	РАЗМЕР уплотнительного кольца (o-ring) [мм]
MAX K130S	Ø 6 x 2; 80 NBR

ТАБЛИЦА 7

Следует извлечь стопорное кольцо тонкого шланга, а затем опорный кронштейн тонкого шланга (РИСУНОК 14).

Привод управления следует закрепить в тисках, удерживая его за цилиндр управления. При помощи плоского ключа S=50 мм открутить окончание толстого шланга и снять толстый шланг. Затем при помощи плоского ключа для труднодоступных мест S=13 мм следует открутить тонкий шланг.

При помощи специального ключа сплиттера тела управления следует демонтировать сплиттер управления (РИСУНОК 15).

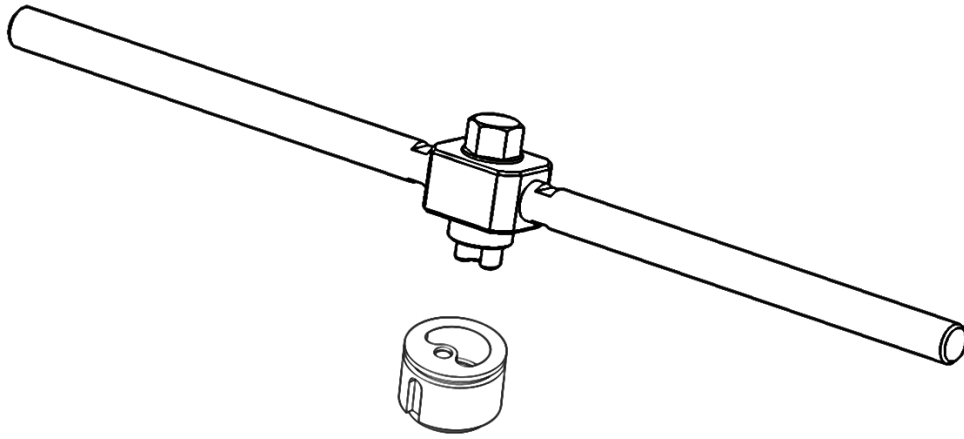


РИСУНОК 15

Особое внимание следует обратить, чтобы во время откручивания головка ключа правильно вошла в гнездо сплиттера управления.

При помощи стального закладного элемента (РИСУНОК 16) и молотка следует выбить трубу управления.

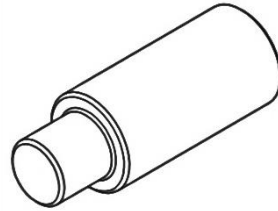


РИСУНОК 16

Затем снимаем с поршня управления цилиндр управления.

Следует смонтировать новые элементы комплекта уплотнений управления I и направляющее кольцо поршня управления I на трубу управления (РИСУНОК 17), согласно ТАБЛИЦЕ 8.

НАПРАВЛЯЮЩЕЕ КОЛЬЦО ПОРШНЯ
УПРАВЛЕНИЯ I

УПЛОТНЕНИЕ УПРАВЛЕНИЯ I

УПЛОТНИТЕЛЬНОЕ КОЛЬЦО (O-RING)
УПЛОТНЕНИЯ УПРАВЛЕНИЯ I

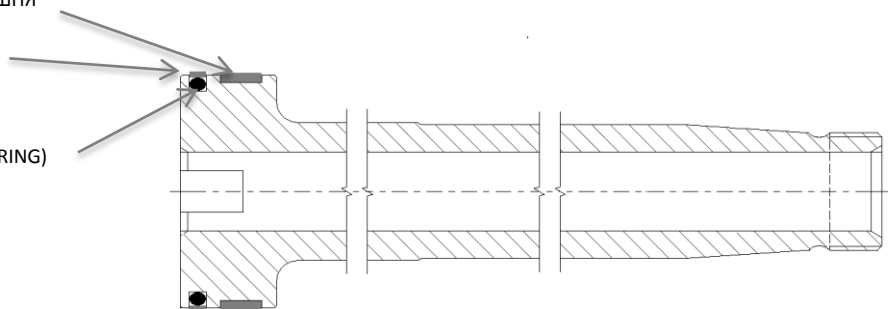


РИСУНОК 17

МАШИНА	РАЗМЕР o-ringa уплотнения управления I [мм]	Уплотнение управления I [мм]	Направляющее кольцо поршня управления I [мм]
MAX K130S	∅ 45 x 3; 80 NBR	∅ 56 x 1,4	∅ 56 x 2

TABELA 8

В тефлоновом направляющем кольце поршня управления следует выполнить вырез так, как показано на РИСУНКЕ 18.

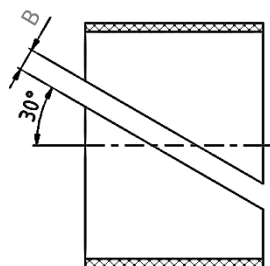


РИСУНОК 18

Ширина выреза, а также размер тефлонового кольца указаны в ТАБЛИЦЕ 9.

МАШИНА	ШИРИНА ВЫРЕЗА В [мм]	РАЗМЕР КОЛЬЦА [мм]
MAX K130S	1 - 2	∅ 56 x 2

ТАБЛИЦА 9

Следует смонтировать новые элементы уплотнения поршня управления и комплект уплотнений управления II на наружной поверхности поршня управления (РИСУНОК 19), согласно ТАБЛИЦЕ 10.

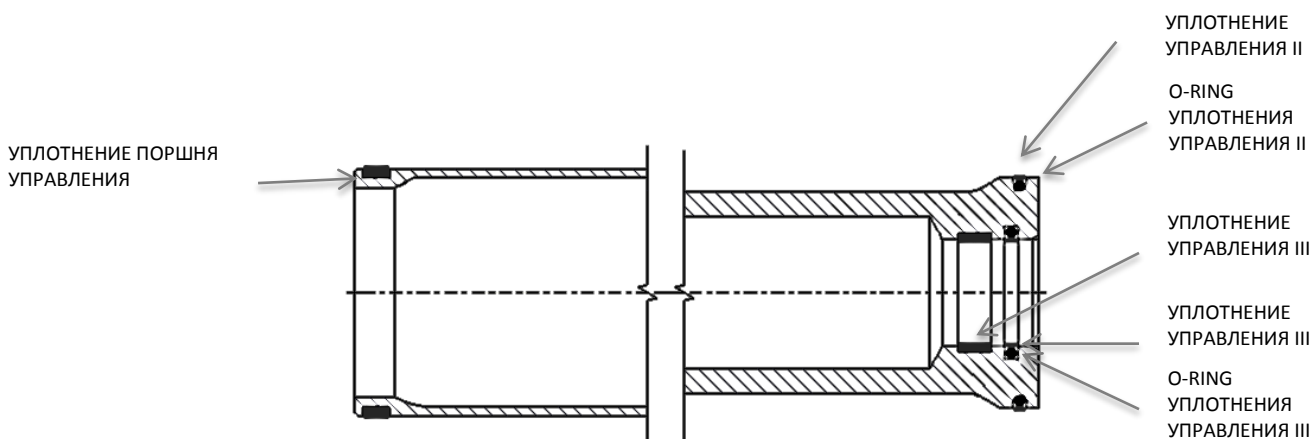


РИСУНОК 19

МАШИНА	Уплотнение поршня управления [мм]	РАЗМЕР o-ring УПЛОТНЕНИЯ УПРАВЛЕНИЯ II [мм]	Уплотнение управления II [мм]
MAX K130S	∅ 75 x 3	∅ 60 x 3; 80 NBR	∅ 70 x 1,4

ТАБЕЛА 10

Тефлоновое уплотнительное кольцо поршня управления монтируется при помощи комплекта: монтажная вкладка + монтажный хвостовик с размерами, соответствующими размерами пневмопробойника (РИСУНОК 20).

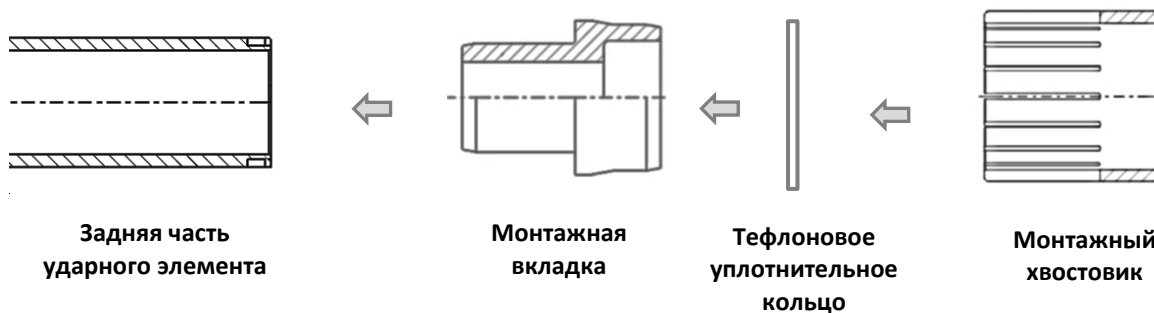


РИСУНОК 20

Следует смонтировать новые элементы комплекта уплотнения управления III, а также направляющее кольцо поршня управления II внутри поршня управления (РИСУНОК 19), согласно ТАБЛИЦЕ 11.

МАШИНА	Уплотнение управления III [мм]	РАЗМЕР o-ring УПЛОТНЕНИЯ УПРАВЛЕНИЯ III [мм]	Направляющее кольцо поршня управления II [мм]
MAX K130S	Ø 32 x 1,4	Ø 34 x 3; 80 NBR	Ø 36 x 2

ТАБЛИЦА 11

В тефлоновом направляющем кольце поршня управления II следует выполнить вырез так, как показано на РИСУНКЕ 21.

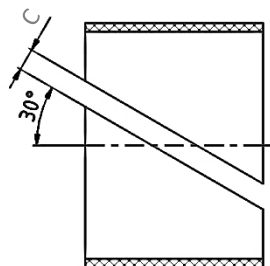


РИСУНОК 21

Ширина выреза, а также размер тефлонового кольца указаны в ТАБЛИЦЕ 12.

МАШИНА	ШИРИНА ВЫРЕЗА С [мм]	РАЗМЕР КОЛЬЦА [мм]
MAX K130S	1 – 2	Ø 36 x 2

ТАБЛИЦА 12

Следует заменить уплотнение внутренней трубы, которое находится на сплиттере (РИСУНОК 22), согласно ТАБЛИЦЫ 13.

МАШИНА	РАЗМЕР уплотнителя o-ring [мм]
MAX K130S	Ø 38 x 3; 80 NBR

ТАБЛИЦА 13

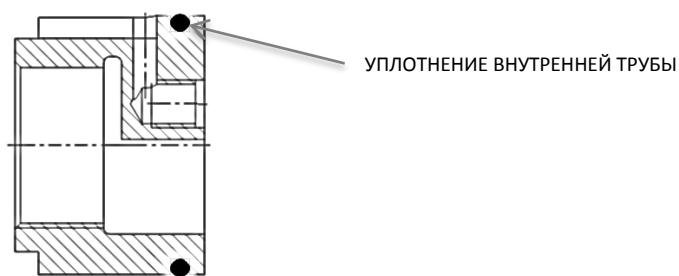


РИСУНОК 22

Следует заменить уплотнение винта I и уплотнение винта II (РИСУНОК 23) согласно ТАБЛИЦЕ 14,

МАШИНА	Уплотнение винта I (o-ring) [мм]	Уплотнение винта II (o-ring) [мм]
MAX K130S	Ø 36 x 5; 80 NBR	Ø 40,2 x 3; 80 NBR

ТАБЛИЦА 14

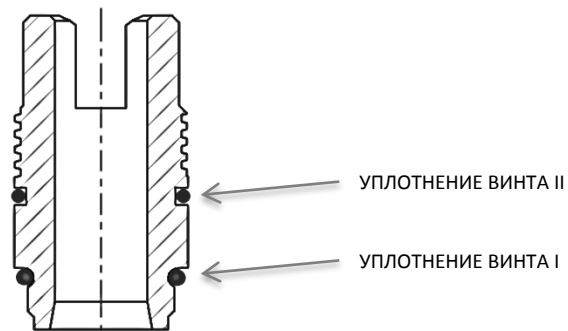


РИСУНОК 23

Ключ трубы управления (РИСУНОК 24) зажать в тисках.

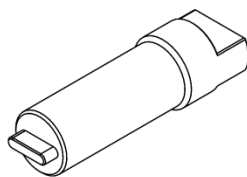


РИСУНОК 24

На ключ трубы управления надеть трубу управления, на которую в свою очередь надеть поршень управления. Затем на поршень управления надеваем цилиндр управления. При помощи ключа сплиттера управления плотно закручиваем сплиттер (РИСУНОК 15).

Зажать цилиндр управления в тисках, а затем при помощи плоского ключа для труднодоступных мест размером $S=13$ мм закрепить тонкий шланг, с предварительно замененным уплотнительным кольцом (РИСУНОК 14) (ТАБЛИЦА 7).

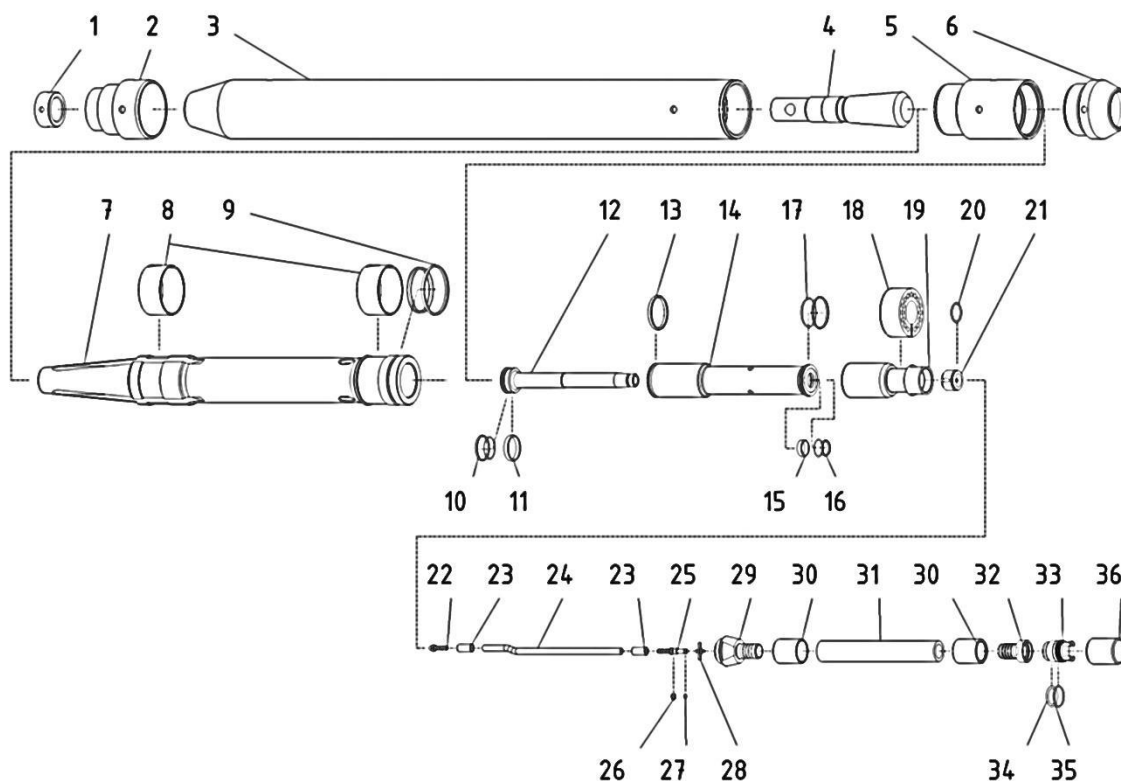
Затем, на смонтированный тонкой шланг надеваем толстый шланг и при помощи плоского ключа размером $S=50$ мм закрепить толстый шланг на окончании толстого шланга.

Закрепляем управление в тисках, зажимая соединитель толстого шланга и монтируем опорный кронштейн тонкого шланга и стопорное кольцо тонкого шланга (РИСУНОК 14). Вкрутить винт в соединитель толстого шланга при помощи двустороннего ключа (РИСУНОК 13).

В конце монтируем полимерный соединитель управления.



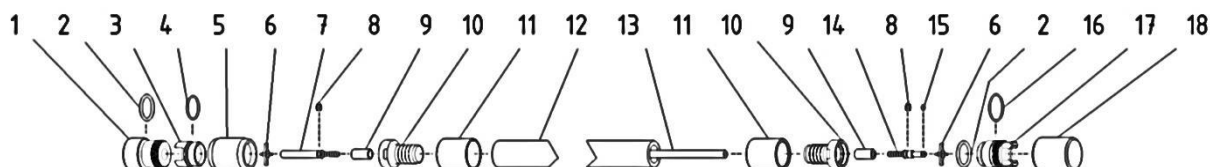
6. Схематический чертеж и список частей пневмопробойника K130S



№	Наименование части	Артикульный номер	Кол-во, шт
1.	Закрепляющая гайка	PMNAK-M130-00.09-M1	1
2.	Ступенчатая насадка на долото	PMNAS-M130-00.01	1
3.	Цилиндр	PMCYL-M130-00.02-M4	1
4.	Головка-долото	PMPRZ-M130-00.08	1
5.	Втулка управления	PMTSR-M130-00.03	1
6.	Задняя резьбовая заглушка	PMWKR-M130-00.04	1
7.	Ударный элемент	PMBIJ-M130-00.05-M1	1
8.	Направляющие кольца ударного элемента	PMPRB-M130-00.06	2
9.	Комплект герметизирующих колец ударного элемента (1 тефлоновое + 2 O-ring 95x3)	PMPRB-M130-00.06	1
10.	Комплект уплотнений управления I (1 тефлоновое + 1 O-ring 45x3)	PMUSB-M130-00.07, MTSORSI0010	1
11.	Направляющее кольцо поршня управления	MTSORSI0010	1
12.	Труба управления	PMUS1-S130-00.02, MTSORNB0043	1
13.	Уплотнение поршня управления	PMPT1-S130-00.12	1
14.	Поршень управления	PMRUS-S130-00.03-M4	1
15.	Направляющее кольцо поршня управления II	PMUTS-S130-00.01	1
16.	Комплект уплотнений управления III (1x тефлоновое, 1x O-ring 34x3)	PMTLS-S130-00.13-M5	1
17.	Комплект уплотнений управления II (1x тефлоновое, 1x O-ring 60x3)	PMPT2-S130-00.04	1

18.	Полимерный соединитель управления	PMUS2-S130-00.05, MTSORNB0034	1
19.	Цилиндр управления	PMUS2-S130-00.06, MTSORNB0052	1
20.	Уплотнитель внутренней трубы (o-ring 38x3)	PMLST-S130-00.10	1
21.	Сплиттер управления	PMCYLSTR-S130-00.07-M5	1
22.	Окончание тонкого шланга	MTSORNB0037	1
23.	Соединительная втулка тонкого шланга	PMROS-S130-00.08	2
24.	Короткий тонкий шланг	PMKWC-S130-00.09	1
25.	Соединительное крепление тонкого шланга (мужское)	PMTULZW-W130-00.11-M1 PMTULZW-W130-00.11-M1	1
26.	Стопорное кольцо тонкого шланга	MTSWG0006	1
27.	Уплотнительное кольцо тонкого шланга (o-ring 6x2)	PMLWCM-W130-00.07	1
28.	Опорный кронштейн тонкого шланга	MMEMNPZ0002	1
29.	Окончание толстого шланга	MTSORNB0054	1
30.	Втулка зажимная толстого шланга	PMWWC-W130-00.08	2
31.	Короткий толстый шланг	PMKWC-S130-00.11	1
32.	Соединительное крепление толстого шланга	PMTULZW-W130-00.10-M1 PMTULZW-W130-00.10-M1	1
33.	Винт	MTSWG0004	1
34.	Уплотнение винта I (o-ring 36x5)	PMLWG-W130-00.04	1
35.	Уплотнение винта II (o-ring 40,2x3)	PMSRB-W130-00.05-M1	1
36.	Заглушка (женская)	MTSORNB0036	1

7. Схематический чертеж и список частей пневматического шланга K130S



№	Наименование части	Артикульный номер	Кол-во, шт
1.	Заглушка (мужская)	PMZAW-W130-00.01-M1	1
2.	Уплотнительное кольцо заглушки (O-Ring 36x5)	MTSORNB0036, MTSORNB0036	2
3.	Соединительное крепление (женское)	PMLWZ-W130-00.03	1
4.	Уплотнительное кольцо соединительного крепления (O-Ring 36x3)	MTSORNB0035	1
5.	Гайка	PMNAW-W130-00.02	1
6.	Опорный кронштейн тонкого шланга	PMWWC-W130-00.08, PMWWC-W130-00.08	2
7.	Соединительное крепление тонкого шланга	PMLWCZ-W130-00.09	1
8.	Стопорное кольцо тонкого шланга	MMEMNPZ0002, MMEMNPZ0002	2
9.	Соединительная втулка тонкого шланга	PMTULZW-W130-00.11-M1, PMTULZW-W130-00.11-M1	2

10.	Соединительное крепление толстого шланга	PMLWG-W130-00.04, PMLWG-W130-00.04	2
11.	Втулка зажимная толстого шланга	PMTULZW-W130-00.10-M1, PMTULZW-W130-00.10-M1	2
12.	Толстый шланг 20 м	MTSWG0013	1
13.	Тонкий шланг 20 м	MTSWG0006	1
14.	Соединительное крепление тонкого шланга (мужское)	PMLWCM-W130-00.07	1
15.	Уплотнительное кольцо тонкого шланга (o-ring 6x2)	MTSORNB0054	1
16.	Уплотнительное кольцо винта (o-ring 40,2x3)	MTSORNB0039	1
17.	Винт	PMSRB-W130-00.05-M1	1
18.	Заглушка (женская)	PMZAZ-W130-00.06-M1	1



REPUBLICA



MOLDOVA

**MINISTERUL ECONOMIEI
ȘI INFRASTRUCTURII**

CERTIFICAT

de atestare tehnico-profesională

Seria 2020-DȘ

Numărul 0903

Eliberat domnului (doamnei): **Cebotari Vitalie**

Pentru a activa în calitate de: **Diriginte de șantier**

Domeniile:

1. Construcții civile, industriale și agrozootehnice.

Exigențele esențiale:

- A - rezistență și stabilitate;
- B - siguranță în exploatare;
- C - siguranță la foc;
- D - igienă, sănătatea oamenilor, refacerea și protecția mediului înconjurător;
- E - izolație termică, hidrofugă și economie de energie;
- F - protecție împotriva zgomotului.
- G - utilizare sustenabilă a resurselor naturale.

Data eliberării **26 iunie 2020**

Valabil până la **26 iunie 2025**



Anatol USATÎI

Secretar de Stat

REPUBLICA



MOLDOVA

MINISTERUL INFRASTRUCTURII
ȘI DEZVOLTĂRII REGIONALE

CERTIFICAT

de atestare tehnico-profesională

Seria 2022-DȘ

Numărul 1606

Eliberat domnului (doamnei): **Sandu Veaceslav**

Pentru a activa în calitate de: **Diriginte de șantier**

Domeniile:

2. Construcții rutiere:

a) drumuri și piste de aviație.

Exigențele esențiale:

A - rezistență și stabilitate;

B - siguranță în exploatare;

C - siguranță la foc;

D - igienă, sănătatea oamenilor, refacerea și protecția mediului înconjurător;

E - izolație termică, hidrofugă și economie de energie;

F - protecție împotriva zgomotului.

G - utilizare sustenabilă a resurselor naturale.

Data eliberării **15 aprilie 2022**

Valabil până la **15 aprilie 2027**

*Daca la emiterea acestui document,
ați sesizat acțiuni de implicare în acte de corupție,
Va rugăm să ne informați la Linia anticorupție a
ministerului 022250535,
WhatsApp 078777975
sau mesaj la adresa de
e-mail: anticoruptie@mldr.gov.md*



Veaceslav ȘIPITCA

Secretar de stat

ROMANIA MOLDOVA
Ministerul Economiei și Infrastructurii

LEGIȘTIMATIE Seria 2020-DLS Nr. 0357

Numele Ochincă
prenumele Igor

Atestat în calitate de Diriginte cu
executarea lucrărilor specializate și
instalațiilor aferente construcțiilor

Eliberată la 22 iulie 2020
Valabilă până la 22 iulie 2025

Anatol USATÎI
Secretar de Stat



ROMANIA MOLDOVA
Ministerul Economiei și Infrastructurii

CERTIFICAT

de atestare tehnico-profesională

Seria 2020-DLS

Numărul 0357

Eliberat domnului (doamnei): **Ochincă Igor**

Pentru a activa în calitate de: Diriginte cu executarea lucrărilor specializate și instalațiilor aferente construcțiilor

Domeniile:

1. Instalații electrice.
2. Instalații și rețele de încălzire.
3. Instalații de ventilație și climatizare.

Exigențele esențiale:

- A - rezistență și stabilitate;
- B - siguranță în exploatare;
- C - siguranță la foc;
- D - igienă, sănătatea oamenilor, refacerea și protecția mediului înconjurător;
- E - izolație termică, hidrofugă și economie de energie;
- F - protecție împotriva zgomotului.
- G - utilizare sustenabilă a resurselor naturale.

Data eliberării **22 iulie 2020**

Valabil pînă la **22 iulie 2025**



Anatol USATÎI

Secretar de Stat



REPUBLICA



MOLDOVA

**MINISTERUL ECONOMIEI
ȘI INFRASTRUCTURII**

CERTIFICAT

de atestare tehnico-profesională

Seria 2020-DLS

Numărul 0386

Eliberat domnului (doamnei): **Sandu Veaceslav**

Pentru a activa în calitate de: **Diriginte cu executarea lucrărilor specializate și instalațiilor aferente construcțiilor**

Domeniile:

4. Instalații și rețele electrice.

Exigențele esențiale:

- A - rezistență și stabilitate;
- B - siguranță în exploatare;
- C - siguranță la foc;
- D - igienă, sănătatea oamenilor, refacerea și protecția mediului înconjurător;
- E - izolație termică, hidrofugă și economie de energie;
- F - protecție împotriva zgomotului.
- G - utilizare sustenabilă a resurselor naturale.

Data eliberării **4 august 2020**

Valabil pînă la **4 august 2025**



Anatol USATÎ

Secretar de Stat

REPUBLICA



MOLDOVA

MINISTERUL INFRASTRUCTURII
ȘI DEZVOLTĂRII REGIONALE

CERTIFICAT

de atestare tehnico-profesională

Seria 2023-DLS

Numărul 0777

Eliberat domnului (doamnei): **Rezmerița Mihail**

Pentru a activa în calitate de: **Diriginte cu executarea lucrărilor specializate și instalațiilor aferente construcțiilor**

Domeniile:

Conform anexei:

Exigențele esențiale:

- A - rezistență și stabilitate;
- B - siguranță în exploatare;
- C - siguranță la foc;
- D - igienă, sănătatea oamenilor, refacerea și protecția mediului înconjurător;
- E - izolație termică, hidrofugă și economie de energie;
- F - protecție împotriva zgomotului.
- G - utilizare sustenabilă a resurselor naturale.

Data eliberării **29 noiembrie 2023**

Valabil pînă la **29 noiembrie 2028**



Veaceslav ȘIPITCA

Secretar de stat

Dirigintii de șantier atestați până la data de 29.01.2025 din data de 30.01.2025 vor îndeplini atribuțiile Responsabililor tehnici, până la expirarea termenului de valabilitate a certificatului (conform art.387 alin.(6) CUC nr.434/2023).

**Anexă la certificatul de atestare tehnică-profesională
nr.0777 din 29 noiembrie 2023**

Domeniile de atestare

1) Instalații și rețele interioare:

- a) instalații și rețele de alimentare cu apă și canalizare;
- b) instalații și rețele de încălzire;
- c) instalații și rețele de gaze cu presiune joasă;
- f) sisteme de ventilare și condiționare a aerului;
- g) instalații și rețele de alimentare cu gaze;

2) Instalații și rețele exterioare:

- a) instalații și rețele de alimentare cu apă și canalizare;
- b) instalații și rețele de încălzire;
- c) instalații și rețele de alimentare cu gaze cu presiunea sub 0,3 MPa;
- d) instalații și rețele de alimentare cu gaze cu presiunea sub 1,2 MPa;

3) Montarea/demontarea utilajelor și instalațiilor tehnologice:

- a) contoare de apă;
- b) contoare de energie termică;
- d) centrale termice echipate cu cazane de apă caldă cu temperatura sub 115°C și cazane de abur cu presiunea sub 0,07 MPa;
- e) centrale termice echipate cu cazane de apă fierbinte cu temperatura mai sus de 115°C și cazane de abur cu presiunea mai sus de 0,07 MPa;
- o) utilaje și instalații la obiective de aprovizionare și epurare a apei;
- x) utilaje și instalații de irigare;

Veaceslav ȘIPITCA

Secretar de stat





ÎNTRERINDERE DE STAT
CENTRUL DE INSTRUIRE ÎN DOMENIUL RELAȚIILOR DE MUNCĂ

EXTRAS din PROCES-VERBAL Nr. 102

de examinare a cunoștințelor în domeniul securității și sănătății în muncă

22 decembrie 2023

or. Chișinău

Comisia de examinare în componența:

președintele Cebotari Mircea – administrator CIDRM

membrii comisiei Cojocaru Veaceslav – lector

Nidelcu Vitalie – lector

În baza ordinului nr. 101 din « 18 » decembrie 2023

a examinat cunoștințele în domeniul securității și sănătății în muncă pentru lucrătorii desemnați din întreprinderile economice din republică și a stabilit:

Nr. d/o	Numele, prenumele, patronimicul	Funcția, Specialitatea	Locul de muncă	Evaluarea cunoștințelor
14	Sandu Veaceslav Tudor	Administrator	„TechForce - Com” SRL	Promovat

Președintele comisiei

Mircea Cebotari



Membrii comisiei

Veaceslav Cojocaru

Vitalie Nidelcu

ÎNTRERINDERE DE STAT
CENTRUL DE INSTRUIRE ÎN DOMENIUL
RELAȚIILOR
DE MUNCĂ

ADEVERINȚA nr. 14

Prezenta adeverință este eliberată dlui

Sandu Veaceslav Tudor

precum că el de la 18 decembrie 2023
până la 22 decembrie 2023
a audiat cursul de lecții prevăzut de programul de
instruire în domeniul securității și sănătății în
muncă pentru lucrătorii desemnați (nivelul II) și
a susținut examenul de verificare a cunoștințelor.



Valabilă până la 22 decembrie 2026

Administrator

22 decembrie 2023
proces-verbal nr. 102

**LISTA SUBCONTRACTANȚILOR
ȘI PARTEA/PĂRȚILE DIN CONTRACT CARE SUNT
ÎNDEPLINITE DE ACEȘTIA**

Nr. d/o	Numele și adresa subantreprenorilor	Activități din contract	Valoarea aproximativă	% din valoarea contractului
1.	NU SUNT			
2.				
3.				
4.				

Semnat: _____

Nume: Sandu Veaceslav

Funcția în cadrul întreprinderii: Administrator

Denumirea întreprinderii: Enelconstruct SRL

ANGAJAMENT TERȚ SUSȚINĂTOR FINANCIAR

Terț susținător financiar
NU ESTE (denumirea)

ANGAJAMENT
privind susținerea financiară a ofertantului/candidatului\

Către, **Lucrari de constructie a sistemului de canalizare din s. Rîșcova, r-nul Criuleni**
(denumirea autorității contractante și adresa completă)

Cu privire la procedura pentru atribuirea contractului **Lucrari de constructie a sistemului de canalizare din s. Rîșcova, r-nul Criuleni.**

(denumirea contractului de achiziție publică), noi **NU ESTE** (denumirea terțului susținător financiar), având sediul înregistrat la (adresa terțului susținător financiar), ne obligăm, în mod ferm, necondiționat și irevocabil, să punem la dispoziția (denumirea ofertantului/candidatului) toate resursele financiare necesare pentru îndeplinirea integrală și la termen a tuturor obligațiilor asumate de acesta conform ofertei prezentate și contractului de achiziție publică ce urmează a fi încheiat între ofertant și autoritatea contractantă.

Acordarea susținerii financiare nu implică alte costuri pentru achizitor, cu excepția celor care au fost incluse în propunerea financiară.

În acest sens, ne obligăm în mod ferm, necondiționat și irevocabil, să punem la dispoziția (denumirea ofertantului/candidatului) suma de (valoarea totală/parțială din propunerea financiară), necesară pentru îndeplinirea integrală, reglementară și la termen a contractului de achiziție publică.

Noi, **NU ESTE** (denumirea terțului susținător financiar), declarăm că înțelegem să răspundem față de autoritatea contractantă pentru neexecutarea oricărei obligații asumate de (denumirea ofertantului), în baza contractului de achiziție publică și pentru care (denumirea ofertantului/candidatului) a primit susținerea financiară conform prezentului angajament, renunțând în acest sens, definitiv și irevocabil, la invocarea beneficiului de diviziune.

Noi, **NU ESTE** (denumirea terțului susținător financiar), declarăm că înțelegem să renunțăm definitiv și irevocabil la dreptul de a invoca orice excepție de neexecutare, atât față de autoritatea contractantă, cât și față de (denumirea ofertantului/candidatului), care ar putea conduce la neexecutarea, parțială sau totală, sau la executarea cu întârziere sau în mod necorespunzător a obligațiilor asumate de noi prin prezentul angajament.

Noi, **NU ESTE** (denumirea terțului susținător financiar), declarăm că înțelegem să răspundem pentru prejudiciile cauzate autorității contractante ca urmare a nerespectării obligațiilor prevăzute în angajament.

Prezentul reprezintă angajamentul nostru ferm încheiat în conformitate cu prevederile art.21 alin.(6) al Legii nr.131/2015 privind achizițiile publice, care dă dreptul autorității contractante de a solicita, în mod legitim, îndeplinirea de către noi a anumitor obligații care decurg din susținerea financiară acordată (denumirea ofertantului/candidatului).

Data completării 17.03.2025
Terț susținător, (semnătură autorizată)

NU ESTE

**ANGAJAMENT PRIVIND SUSȚINEREA TEHNICĂ ȘI PROFESIONALĂ A
OFERTANTULUI/GRUPULUI DE OPERATORI ECONOMICI**

NU ESTE

.....
(denumirea)

ANGAJAMENT

privind susținerea tehnică și profesională a ofertantului/candidatului

Către, **Primăria satului Rîșcova 4837., MOLDOVA, raionul Criuleni, s. Rîșcova**
(denumirea autorității contractante și adresa completă)

Cu privire la procedura pentru atribuirea contractului **Lucrari de constructie a sistemului de canalizare din s. Rîșcova, r-nul Criuleni.** (denumirea contractului de achiziție publică), noi NU ESTE (denumirea terțului susținător tehnic și profesional), având sediul înregistrat la
.....(adresa terțului susținător tehnic și profesional), ne obligăm, în mod ferm, necondiționat și irevocabil, să punem la dispoziția..... (denumirea ofertantului) toate resursele tehnice și profesionale necesare pentru îndeplinirea integrală și la termen a tuturor obligațiilor asumate de acesta, conform ofertei prezentate și contractului de achiziție publică ce urmează a fi încheiat între ofertant și autoritatea contractantă.

Acordarea susținerii tehnice și profesionale nu implică alte costuri pentru achizitor, cu excepția celor care au fost incluse în propunerea financiară.

În acest sens, ne obligăm în mod ferm, necondiționat și irevocabil, să punem la dispoziția (denumirea ofertantului/candidatului) resursele tehnice și/sau profesionale denecesare pentru îndeplinirea integrală, reglementară și la termen a contractului de achiziție publică.

Noi, .NU ESTE (denumirea terțului susținător tehnic și profesional), declarăm că înțelegem să răspundem, în mod necondiționat, față de autoritatea contractantă pentru neexecutarea oricărei obligații asumate de (denumirea ofertantului/candidatului), în baza contractului de achiziție publică, și pentru care (denumirea operatorului/candidatului) a primit susținerea tehnică și profesională conform prezentului angajament, renunțând în acest sens, definitiv și irevocabil, la invocarea beneficiului de diviziune.

Noi, NU ESTE (denumirea terțului susținător tehnic și profesional), declarăm că înțelegem să renunțăm definitiv și irevocabil la dreptul de a invoca orice excepție de neexecutare, atât față de autoritatea contractantă, cât și față de (denumirea ofertantului), care ar putea conduce la neexecutarea, parțială sau totală, sau la executarea cu întârziere sau în mod necorespunzător a obligațiilor asumate de noi prin prezentul angajament.

Noi, NU ESTE (denumirea terțului susținător tehnic și profesional), declarăm că înțelegem să răspundem pentru prejudiciile cauzate autorității contractante ca urmare a nerespectării obligațiilor prevăzute în angajament.

Prezentul reprezintă angajamentul nostru ferm încheiat în conformitate cu prevederile art.22 alin.(6) al Legii nr.131/2015 privind achizițiile publice, care dă dreptul autorității contractante de a solicita, în mod legitim, îndeplinirea de către noi a anumitor obligații care decurg din susținerea tehnică și profesională acordată..... (denumirea ofertantului/candidatului).

Data completării,
17.03.2025

Terț susținător,
NU ESTE
semnătură autorizată)

DECLARAȚIE TERȚ SUSȚINĂTOR TEHNIC

Terț susținător tehnic

NU ESTE

(denumirea)

Declarație

Subsemnatul, reprezentant împuternicit al **NU ESTE** (*denumirea terțului susținător tehnic și profesional*), declar pe propria răspundere, sub sancțiunile aplicabile faptei de fals în acte publice, că datele prezentate în tabelul anexat privind logistica, utilajele, instalațiile, echipamentele tehnice de care dispun și care urmează a fi folosite efectiv pentru îndeplinirea contractului de achiziție publică..... sunt reale.

Declar, de asemenea, că vom disponibiliza aceste resurse necondiționat, în funcție de necesitățile care vor apărea pe parcursul îndeplinirii contractului de achiziție publică având ca obiect. **Lucrari de constructie a sistemului de canalizare din s. Rîșcova, r-nul Criuleni.**
(*obiectul contractului*).

LISTA

privind logistica, utilajele, instalațiile și echipamentele tehnice aflate în dotare și care urmează a fi efectiv folosite pentru îndeplinirea contractului de achiziție publică

Nr. crt	Denumire utilaj/echipament/instalație	Cantitate U.M.	Forma de deținere	
			Proprietate	În chirie

Prezenta declarație este anexă la „Angajamentul ferm” privind susținerea noastră tehnică și profesională oferită

(*denumirea ofertantului/candidatului*).

Data completării: 17.03.2025

Terț susținător,

NU ESTE

(*semnătură autorizată*)

DECLARAȚIE TERȚ SUSȚINĂTOR PROFESIONAL

Terț susținător profesional

NU ESTE

(denumirea)

Declarație

Subsemnatul, reprezentant împuternicit al NU ESTE (denumirea terțului susținător tehnic și profesional), declar pe propria răspundere, sub sancțiunile aplicabile faptei de fals în acte publice, că datele prezentate în tabelul anexat privind efectivul mediu anual al personalului de specialitate angajat care urmează a fi efectiv alocat pentru îndeplinirea contractului de achiziție publică..... sunt reale.

LISTA

privind personalului de specialitate angajat care urmează a fi efectiv alocat pentru îndeplinirea contractului de achiziție publică

	Anul 1	Anul 2	Anul 3
Personalul de specialitate			
.....			
.....			
.....			

Anexez declarației, CV-urile personalului de specialitate, precum și ale personalului care va fi alocat efectiv pentru îndeplinirea contractului de achiziție publică.

Subsemnatul declar că informațiile furnizate, referitoare la experiența anterioară, capacitățile tehnice și personalul de specialitate angajat sunt complete și corecte în fiecare detaliu și înțeleg că autoritatea contractantă are dreptul de a solicita, în scopul verificării și confirmării declarațiilor, situațiilor și documentelor care însoțesc oferta, orice informații suplimentare în scopul verificării datelor din prezenta declarație.

Subsemnatul autorizez prin prezenta orice instituție, societate comercială, bancă, alte persoane juridice să furnizeze informații reprezentanților autorizați ai Primăria satului Rîșcova 4837, MOLDOVA, raionul Criuleni, s. Rîșcova (*denumirea și adresa autorității contractante*) cu privire la orice aspect tehnic și financiar în legătură cu activitatea noastră.

Prezenta declarație este anexă la „Angajamentul ferm” privind susținerea noastră tehnică și profesională oferită

(*denumirea ofertantului/candidatului*).

Data completării: 17.03.2025

Terț susținător,

NU ESTE

(*semnătură autorizată*)

CONTRACT DE ASOCIERE

mun. Chisinau

13 martie 2025

Cap 1. PARTILE CONTRACTANTE

Art 1 Intre:

Societatea Răspundere Limitata **Enelconstruct**, reprezentata prin Sandu Veaceslav- director, in calitate de asociat si

Societatea cu Raspundere Limitata „**Maxrich**”, , reprezentat prin Pricop Irina- director, in calitate de asociat.

Cap 2. OBIECTIVULUI CONTRACTULUI DE ASOCIERE

Art2. Obiectul contractului de asociere consta in formarea Asociatiei SRL „Enelconstruct” - SRL „Maxrich” in vederea participarii la procedura de adjudecare a executiei obiectivului de investitii **Lucrari de constructie a sistemului de canalizare, MD 4837, MOLDOVA, Criuleni, s.Riscova.** conform Licitatia deschisa [ocds-b3wdp1-MD- 1719918836255](https://ocds-b3wdp1-MD-1719918836255) din 20.02.2025.

Art 3. Lider Asociatiei este desemnat **SRL „Enelconstruct”**.

Cap 3. OBLIGATIILE PARTILOR

Art 4. SRL „Maxrich”:

- a) Participa la efectuarea a 40% din lucrarile necesare conform DEVIZULUI DE CHELTUIELI

Art 5. SRL „Enelconstruct”

- a) Participa la efectuarea a 60% din lucrarile necesare conform Devizului de cheltuieli
- b) Asigura garantiile bancare pentru participarea la licitatie.

Cap. 4. TERMENUL DE VALABILITATE

Art 6. Contractul intra in vigoare de la data semnarii si este valabil pana la semnarea procesului verbal de receptive a obiectului.

Cap.5. ADRESELE JURIDICE SI RECHIZITELE PARTILOR

Asociat nr 1

SRL „Enelconstruct”

Republica Moldova, mun. Chisinau

bd. Cuza Voda 1/1 of.98

IBAN: MD94PR002251159915001498

Bc ProCreditBank SA

Cod fiscal: 1010600008183

Cod TVA : 0306948

Director: Sandu Veaceslav

Asociat nr 2

SRL „Maxrich”

Republica Moldova, Chisinau

Str. Botanica Veche 10, ap.79

IBAN: MD77FT222490300001074498

Bc Fincombank SA

Cod fiscal: 1013600005563

Cod TVA: 0307685

Director: Pricop Irina





Ministerul Infrastructurii și
Dezvoltării Regionale
al Republicii Moldova

Inspectoratul Național
pentru Supraveghere
Tehnică

Nr. 1391/25 din 14.03.2025

A V I Z

pentru participare la licitațiile publice de lucrări din domeniul construcțiilor și instalațiilor

Eliberat întreprinderii **S.R.L. „ENELCONSTRUCT”, IDNO 101060008183** conform cererii cu indici de înregistrare în sistemul electronic de corespondență a Inspectoratului nr. 2937/25 din 06.03.2025. În urma verificării actelor prezentate și informației rezultate din actele de control în ultimii 3 (trei) ani, potrivit Ordinului nr. 48-A din 01.07.2021, Inspectoratul Național pentru Supraveghere Tehnică constată următoarele:

Nr. d/o	Informații	Noțiuni	DA	NU	Notă
I	Încălcări constatate prin procese - verbale de control, emise în temeiul Legii nr.131/2012 și/sau H.G. nr. 360/1996, intrate în vigoare, necontestate, sau contestate dar confirmate prin hotărâri judecătorești executorii definitive:	Încălcări foarte grave (art. 5 ¹ Legea 131/2012)		NU	
		Sanțiuni economice (cu exagerări ale costului mari de 15% din valoarea lucrărilor executate, inclusiv)		NU	
II	Au fost înregistrate cazuri de accidente:	Accidente tehnice grave		NU	
III	Întreprinderea dispune de necesarul de personal propriu calificat (specialiști și muncitori specializați cu certificate de atestare tehnico-profesională.), tehnică specializată (mecanisme, utilaje), încăperi separate corespunzătoare genului de activitate (sector de producere, depozit, oficiu) pentru executarea următoarelor tipuri de lucrări:	Construcții civile, industriale și agrozootehnice: A. terasamente, lucrări la structura clădirilor; B. structuri metalice; C. finisare, amenajare, protecție.	DA		A, B și C.
		Construcții rutiere: A. drumuri și piste de aviație; B. poduri; C. căi ferate.	DA		A.
		Construcții speciale: A. hidrotehnice și pentru îmbunătățiri funciare; B. fântâni arteziene; C. porturi și debarcadere; D. mine, cariere; E. tuneluri.		NU	
		Instalații și rețele tehnico-edilitare: A. de alimentare cu apă și canalizare; B. de încălzire; C. ventilație, climatizare; D. electrice; E. de automatizare; F. telecomunicație; G. semnalizare; H. frigorifice, compresoare; I. tehnologice.	DA		A, B, C și D.
	Instalații industrial periculoase: A. sub presiune, mecanisme de ridicat, cazane; B. chimico-tehnologice; C. gazoducte magistrale; D. sisteme de alimentare cu gaze.		NU		

Prezentul Aviz este cu titlu informativ și se eliberează la cererea solicitantului.
Este valabil 12 luni de la data eliberării.

Șef adjunct al Inspectoratului

Sergiu CHIRCU

Ex: Maică Stafi, Tel: 067601722
email: maical.stafi@inst.gov.md

str. Alexandr Pușkin, nr. 22, mun. Chișinău, MD-2012, tel. +373-22-23-80-24, fax +373-22-24-25-84

E-mail: secretariat@inst.gov.md Pagina web: www.inst.gov.md

CERTIFICAT

DE CONFORMITATE A CONTROLULUI PRODUCŢIEI ÎN FABRICĂ Numărul: CPF-204-2021

În conformitate cu Hotărârea de Guvern Nr. 913 din 25.07.2016 privind aprobarea Reglementării tehnice cu privire la cerințele minime pentru comercializarea produselor pentru construcții, acest certificat se aplică pentru:

EMULSIE BITUMINOASĂ

- **Emulsie Bituminoasă, conform SM EN 13808:2014**
 - identificarea și utilizarea produsului – conform Anexei nr.1 la prezentul Certificat;
 - parametrii produsului (*niveluri de performanță ale produsului*) așa cum fabricantul intenționează să le includă în declarația de performanță a acestora – conform Anexei nr.2 la prezentul Certificat.

Produs de:

SADINA S.R.L.

MD-2028, șos. Hîncești, 59/1, or. Chişinău, Republica Moldova.

Loc de producție: **str. Feroviarilor, 2, or. Vatra, mun. Chişinău, Republica Moldova ***

Acest certificat atestă îndeplinirea prevederilor privind evaluarea și verificarea constanței performanței descrise în anexa ZA a standardului

SM EN 13108:2014

în sistemul 2+ sunt aplicate și controlul producției în fabrică (CPF) este evaluat ca fiind în conformitate cu cerințele aplicabile.

Acest certificat va rămâne valabil atât timp cât standardul armonizat, produsul pentru construcții, metodele de evaluare a constanței performanței și condițiile de producție în fabrică nu sunt modificate esențial. Acest certificat poate fi suspendat sau retras dacă se constată că nu se mențin condițiile în baza cărora a fost emis.

Certificare inițială	<u>13.08.2021</u>
Modificare	<u>28.08.2023</u>
Expirare	<u>12.08.2026</u>

de vizat
până în
august
2024

de vizat
până în
august
2025

Director General

Ion PUHA

**Certificat valabil doar însoțit de anexele nr.1 și nr.2,
cu condiția vizării anuale.**

***modificat 28.08.2023**





CERTIFICAT DE CONFORMITATE CERTIFICATE OF CONFORMITY

nr.: 774

PRODUSUL:
Product

fabricat de/ manufactured by
cu sediul în/ located at

in fabrica / in factory
cu sediul în/ located at

si controlul productiei
îndeplinește cerințele din:
and production control
fulfils the requirements of

Familia de betoane:

**C8/10; C12/15; C16/20; C20/25; C25/30; C30/37; C35/45; C40/50;
C45/55**

*Domeniu de utilizare: fabricarea structurilor turnate in situ, structurilor prefabricate,
elementelor de structură prefabricate pentru clădiri și structuri de geniu civil, constructii de
drumuri.*

ARMO-BETON SRL

Republica Moldova MD 6812, Chisinau, com.Baicioi, str.Uzinelor, nr. 8

ARMO-BETON SRL

Republica Moldova MD 6812, Chisinau, com.Baicioi, str.Uzinelor, nr. 8

SR EN 206+A2: 2021

Schema de certificare a produsului / Product certification scheme:

2 (similar schema 4 din SR EN ISO/CEI 17067/ like scheme 4 of SR EN ISO/CEI 17067)

“**Selectia** (planificare si pregatire, specificare a cerintelor); **determinarea caracteristicilor** (incercari, verificarea proiectului, evaluarea serviciilor sau a proceselor, verificari); **analiza** (examinarea dovezilor de conformitate obtinute in faza de determinare); **decizia** (acordarea, mentinerea, extinderea, restrangerea, suspendarea, retragerea certificarii); **atestarea, licentierea** (emiterea certificatului, acordarea dreptului de utilizare a certificatului si a marcii de conformitate).

Supraveghere anuala prin incercarea sau evaluarea esantioanelor din fabrica si/sau de pe piata; evaluarea productiei, a livrarii de servicii sau a functionarii procesului”

“**Selection** (planning and preparation, specification of requirements); **determining the characteristics** (tests, project verification, evaluation of services or processes, verifications); **analyze** (examination of the evidences of conformity obtained in the determination phase); **decision** (granting, maintaining, extending, restricting, suspending or withdrawing the certification), **certification, licensing** (issuing the certificate, granting the right to use the certificate and the conformity mark). Annual surveillance by testing or evaluating samples from the factory and/ or on the market; assessment of the production, service delivery or process operation”

Referințe/ References: Raport de audit./ Audit report: nr.: 2228/17.07.2024

Data recertificarii
Renewing certification date
18.07.2024

Data expirării
Expiry date
30.06.2027

Data certificării inițiale
Initial certification date
01.07.2021

Valabilitatea certificatului este condiționată de efectuarea auditurilor de supraveghere anuale, confirmată prin rapoartele de audit și de reevaluarea completă odată cu recertificarea acestuia înainte de expirarea perioadei de valabilitate (3 ani).

Certificate Validity is conditioned by the annual surveillance audits, confirmed by audit reports and by product recertification with its complete reassessment before the expiry of validity period (3 years).

Certificatul poate fi retras sau suspendat dacă nu se respectă cerințele de certificare a conformității produselor.

The Certificate may be withdrawn or suspended, if are not adhered to requirements for conformity certification.

Certificatul rămâne valabil dacă nu sunt modificate semnificativ: documentele de referință, metodele de evaluare a condițiilor de fabricație și caracteristicile esențiale declarate.

This certificate remains valid if the reference documents, methods for assessing the manufacturing conditions and the essential characteristics declared are not significantly changed.

Presedinte C.A.

C.A. President

ing.

Constantin AVRAM





LICENȚĂ

pentru
UTILIZAREA CERTIFICATULUI nr. 774
și a
MĂRCII DE CONFORMITATE AEROQ

Emisă de:	AEROQ S.A
pentru:	ARMO-BETON SRL
cu sediul în:	Republica Moldova MD 6812, Chisinau, com.Baicioi, str.Uzinelor, nr. 8
contract nr:	AA2/2024 la C 435A/ 02.03.2021

Produse pentru care se acordă dreptul de utilizare a certificatelor și a mărcii de conformitate	Cod, tip, serie sau alte elemente de identificare a produselor	Standard(e) sau alt(e) document(e) normativ(e)	Reguli specifice pentru certificarea conformității produselor
Familia de betoane: C8/10; C12/15; C16/20; C20/25; C25/30; C30/37; C35/45; C40/50; C45/55.		SR EN 206+A2:2021	RS-H 31-001 Editia 13 / 15.02.2024

Licența este valabilă numai dacă este însoțită de certificate de conformitate în vigoare emise de AEROQ, fiind condiționată și de efectuarea auditurilor de supraveghere anuale, confirmată prin rapoartele de audit și de reevaluarea completă odată cu recertificarea acestuia înainte de expirarea perioadei de valabilitate (3 ani).

Certificatul rămâne valabil dacă nu sunt modificate semnificativ: documentele de referință, metodele de evaluare a condițiilor de fabricație și caracteristicile esențiale declarate.

Data: 18.07. 2024

ing.

Presedinte C.A.,

Constantin AVRAM



CERTIFICAT

DE CONFORMITATE A CONTROLULUI PRODUCŢIEI ÎN FABRICĂ Numărul: CPF-214-2021

În conformitate cu Hotărârea de Guvern Nr. 913 din 25.07.2016 privind aprobarea Reglementării tehnice cu privire la cerințele minime pentru comercializarea produselor pentru construcții, acest certificat se aplică pentru:

MIXTURI ASFALTICE

- **Betoane asfaltice, conform SM SR EN 13108-1:2010**
 - identificarea și utilizarea produsului pentru construcții – conform Anexei nr.1 la prezentul Certificat;
 - parametrii produsului pentru construcții (*niveluri de performanță ale produsului pentru construcții*) așa cum fabricantul intenționează să le includă în declarația de performanță a acestora – conform Anexei nr. 2 la prezentul Certificat.

Utilizare preconizată: Lucrări de drumuri și alte zone de trafic.

Produs de:

SADINA S.R.L.

MD-2028, șos. Hîncești, 59/1, mun. Chişinău, Republica Moldova.

Loc de producție: **str. Feroviarilor, 2, or. Vatra, mun. Chişinău, Republica Moldova.**

Acest certificat atestă îndeplinirea prevederilor privind evaluarea și verificarea constanței performanței descrise în anexa ZA a standardului

SM SR EN 13108-1:2010

SM SR EN 13108-1:2010/AC:2010

În sistemul 2+ sunt aplicate și controlul producției în fabrică (CPF) este evaluat ca fiind în conformitate cu cerințele aplicabile.

Acest certificat va rămâne valabil atât timp cât standardul armonizat, produsul pentru construcții, metodele de evaluare a constanței performanței și condițiile de producție în fabrică nu sunt modificate esențial. Acest certificat poate fi suspendat sau retras dacă se constată că nu se mențin condițiile în baza cărora a fost emis.

Certificare inițială	<u>13.09.2021</u>
Modificare	<u>28.08.2023</u>
Expirare	<u>12.09.2026</u>

de vizat
până în
septembrie
2024

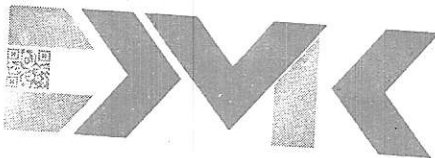
de vizat
până în
septembrie
2025

**Certificat valabil doar însoțit de anexele nr.1 și nr.2,
cu condiția vizării anuale.**

Director General

Ion PUHA





ПАТ «Дніпровський меткомбінат»
 51925, Україна, м. Кам'янське, вул. Соборна 18-Б
PJSC "Dneprovsky Iron & Steel Integrated Works"
 51925, Ukraine, Kamyanske, Soborna 18-B str.
 Fax (0569) 53-16-36, 51-67-87, 51-67-77; e-mail: kanc@dmkd.dp.ua



Экспорт Export

СЕРТИФИКАТ КАЧЕСТВА № 1521
QUALITY CERTIFICATE

3.1 EN 10204:2004

Продавец (экспортёр)
 Seller (exporter)

05393043

Грузополучатель, адрес, страна
 Consignee, address, country

МОЛДОВА
MOLDOVA

Заказ на производство
 Production order № **4290121002**

Контракт
 Contract

Спецификация
 Specification № **185**

от
 from

дополнительная
 additional
 дополнительная
 additional

Вагон
 Railway cars № **59671966**

лот
 lot
 лист
 Sheet **1** листов
 Sheets **1**

Наименование продукции
 Description of goods

НД
 Standards
ДСТУ 3760-2019

Вид грузового места, код
 Type of packages, code

Способ выплавки
 Melting technique

Прокат арматурный

Пачки
Bundles

Конвертерный
BOF

№ п-п No	Номера плавков Nos of heats	Номера партий Nos of lots	Углеродный эквивалент C equivalent	Класс Class	Размеры, мм (Dimensions, mm)		Ед. изм. код Unit and code	Кол-во товара, шт. Quantity	Масса, т (Mass, t)		
					Диаметр, сечение профиля. Diameter, profile section	Длина Length			срутто gross	нетто net	
1	021871	2149	0,31	A500C	18	12000 +/-100	Пачки, 728	14	63.120	62.840	
2	021871	1189	0,31	A500C	18	12000 +/-100					Пачки, 728
									15	67.771	67.471

Показатели качества товара (Quality characteristics of good)

Химический состав по ковшевой пробе, % (Ladle analysis composition, %)

№ п-п No	C	Mn	Si	S	P	Cr	Ni	Cu	Ti	Al	V	Nb	N	As	Mo	B	Sn	Sb
1	0,20	0,58	0,14	0,010	0,018	0,05	0,03	0,02	-	0,003	0,001	-	0,008	0,003	0,010	-	0,003	-
2	0,20	0,58	0,14	0,010	0,018	0,05	0,03	0,02	-	0,003	0,001	-	0,008	0,003	0,010	-	0,003	-

Механические свойства (Mechanical properties)

№ п-п No	Предел текучести, Н/мм2 Yield strength, N/mm2			Предел прочности, Н/мм2 Tensile strength, N/mm2	Относительное удлинение при разрыве, % Relative elongation at break, %		Полное относительное удлинение при максимальном усилии, Agt, % Total percentage elongation at maximum force, Agt, %
	ReH	ReL	Rp0,2		A5	A10	
1	536	-	-	641	23,0	-	9,00
	520	-	-				
	524	-	-				
	550	-	-				
	531	-	-				
2	544	-	-	641	21,5	-	7,80
	550	-	-				
	531	-	-				

Отношение
 Ratio

Испытание на изгиб
 Bend test

Испытание на изгиб с разгибом
 Bend & unbend test

Относительная площадь смятия ребер
 Rib deformation relative area

№ п-п No	Rm/ReH (ReL, Rp0,2)	Re,act/Re,nom	Испытание на изгиб Bend test	Испытание на изгиб с разгибом Bend & unbend test	Относительная площадь смятия ребер Rib deformation relative area
1	1,20	-	УД	-	fr
	1,20	-			
	1,20	-			
	1,18	-			
	1,19	-			
2	1,18	-	УД	-	0,075
	1,19	-			
	1,18	-			

Кол - во штук в пачке
 No. of pcs per package

Прочие свойства
 Other properties

Примечание
 Note

Цветная маркировка
 Color marking

Товар соответствует указанным в данном сертификате качества стандартам, техническим условиям и требованиям контракта.
 The products correspond to the standards and technical requirements indicated in this Quality certificate.

Дата
 Date **23.05.2020**
 Контролер ОТК
 Technical controller
Милева Н.Ю.

Societatea cu Raspundere Limitata

ENELCONSTRUCT

MD-2060, R. Moldova, mun. Chisinau, bd. Cuza Voda 1/1 of.98 c/f. 1010600008183, TVA 0306948, BC Moldindconbank SA fil.
Sarmizegetusa, mun. Chisinau IBAN:MD57ML00000002251471928, MOLDM2X371 si BC "ProCreditBank",
IBAN: MD94PR002251159915001498 c/b PRCBMD22, e-mail:enelconstruct@gmail.com

.....

Lichiditate generală

Lichiditatea generală din bilanțul anul 2023 (active circulante / datorii curente *
100 %)

Total active circulante 2 348 171,00 lei

Total datorii 1 760 118,00

$2348171 : 1760118 \times 100 = 133,41 \%$



Director SRL „Enelconstruct”

Sandu Veaceslav

SITUAȚIILE FINANCIARE

pentru perioada 01.01.2023 - 31.12.2023

Entitatea: MAXRICH SRL

Cod CUIÎO: 40888521

Cod IDNO: 1013600005563

Sediul:

MD:

Raionul(municipiul): 103, DDF BOTANICA

Cod CUATM: 0110, SEC.BOTANICA

Strada: mun.Chisinau, str.Botanica Veche 10, ap.79

Activitatea principală: G4673, Comert cu ridicata al materialului lemnos si al materialelor de constructie si echipamentelor sanitare

Forma de proprietate: 15, Proprietatea privată

Forma organizatorico-juridică: 530, Societăți cu răspundere limitată

Date de contact:

Telefon: 060206202

WEB:

E-mail: maxrich08@mail.ru

Numele și coordonatele al contabilului-șef: DI (dna) Amurova Natalia Tel.

Numărul mediu al salariaților în perioada de gestiune: 5 persoane.

Persoanele responsabile de semnarea situațiilor financiare* Pricop Irina

Unitatea de măsură: leu

BILANȚUL

la 31.12.2023

Anexa 1

Nr. cpt.	Indicatori	Cod rd.	Sold la	
			Începutul perioadei de gestiune	Sfârșitul perioadei de gestiune
1	2	3	4	5
	ACTIV			
A.	ACTIVE IMOBILIZATE			
	I. Imobilizări necorporale			
	1. Imobilizări necorporale în curs de execuție	010		
	2. Imobilizări necorporale în exploatare, total	020	625	
	din care:			
	2.1. concesiuni, licențe și mărci	021		
	2.2. drepturi de autor și titluri de protecție	022		

2.3. programe informatice	023		
2.4. alte imobilizări necorporale	024	625	
3. Fond comercial	030		
4. Avansuri acordate pentru imobilizări necorporale	040		
Total imobilizări necorporale (rd.010 + rd.020 + rd.030 + rd.040)	050	625	
II. Imobilizări corporale			
1. Imobilizări corporale în curs de execuție	060		279828
2. Terenuri	070		
3. Mijloace fixe, total	080	68450	1185
din care:			
3.1. clădiri	081		
3.2. construcții speciale	082		
3.3. mașini, utilaje și instalații tehnice	083	65817	1185
3.4. mijloace de transport	084		
3.5. inventar și mobilier	085		
3.6. alte mijloace fixe	086	2633	
4. Resurse minerale	090		
5. Active biologice imobilizate	100		
6. Investiții imobiliare	110		
7. Avansuri acordate pentru imobilizări corporale	120		
Total imobilizări corporale (rd.060 + rd.070 + rd.080 + rd.090 + rd.100 + rd.110 + rd.120)	130	68450	281013
III. Investiții financiare pe termen lung			
1. Investiții financiare pe termen lung în părți neafiliate	140		
2. Investiții financiare pe termen lung în părți afiliate, total	150		
din care:			
2.1. acțiuni și cote de participație deținute în părțile afiliate	151		
2.2. împrumuturi acordate părților afiliate	152		
2.3. împrumuturi acordate aferente intereselor de participare	153		
2.4. alte investiții financiare	154		
Total investiții financiare pe termen lung (rd.140 + rd.150)	160		
IV. Creanțe pe termen lung și alte active imobilizate			
1. Creanțe comerciale pe termen lung	170		
2. Creanțe ale părților afiliate pe termen lung	180		
inclusiv: creanțe aferente intereselor de participare	181		

	3. Alte creanțe pe termen lung	190		
	4. Cheltuieli anticipate pe termen lung	200		
	5. Alte active imobilizate	210		
	Total creanțe pe termen lung și alte active imobilizate (rd.170 + rd.180 + rd.190 + rd.200 + rd.210)	220		
	TOTAL ACTIVE IMOBILIZATE (rd.050 + rd.130 + rd.160 + rd.220)	230	69075	281013
B.	ACTIVE CIRCULANTE			
	I. Stocuri			
	1. Materiale și obiecte de mică valoare și scurtă durată	240	955845	653659
	2. Active biologice circulante	250		
	3. Producția în curs de execuție	260		
	4. Produse și mărfuri	270	127585	
	5. Avansuri acordate pentru stocuri	280	1136	1136
	Total stocuri (rd.240 + rd.250 + rd.260 + rd.270 + rd.280)	290	1084566	654795
	II. Creanțe curente și alte active circulante			
	1. Creanțe comerciale curente	300	15360526	8680300
	2. Creanțe ale părților afiliate curente	310		
	inclusiv: creanțe aferente intereselor de participare	311		
	3. Creanțe ale bugetului	320	230559	151762
	4. Creanțele ale personalului	330	132207	
	5. Alte creanțe curente	340		
	6. Cheltuieli anticipate curente	350		
	7. Alte active circulante	360		
	Total creanțe curente și alte active circulante (rd.300 + rd.310 + rd.320 + rd.330 + rd.340 + rd.350 + rd.360)	370	15723292	8832062
	III. Investiții financiare curente			
	1. Investiții financiare curente în părți neafiliate	380		218000
	2. Investiții financiare curente în părți afiliate, total	390		
	din care:			
	2.1. acțiuni și cote de participație deținute în părțile afiliate	391		
	2.2. împrumuturi acordate părților afiliate	392		
	2.3. împrumuturi acordate aferente intereselor de participare	393		
	2.4. alte investiții financiare în părți afiliate	394		
	Total investiții financiare curente (rd.380 + rd.390)	400		218000
	IV. Numerar și documente bănești	410	1006623	1149366

	TOTAL ACTIVE CIRCULANTE (rd.290 + rd.370 + rd.400 + rd.410)	420	17814481	10854223
	TOTAL ACTIVE (rd.230 + rd.420)	430	17883556	11135236
	P A S I V			
	CAPITAL PROPRIU			
	I. Capital social și neînregistrat			
	1. Capital social	440	5400	5400
	2. Capital nevărsat	450	()	()
	3. Capital neînregistrat	460		
	4. Capital retras	470	()	()
	5. Patrimoniul primit de la stat cu drept de proprietate	480		
	Total capital social și neînregistrat (rd.440 + rd.450 + rd.460 + rd.470 + rd.480)	490	5400	5400
	II. Prime de capital	500		
	III. Rezerve			
	1. Capital de rezervă	510		
	2. Rezerve statutare	520		
	3. Alte rezerve	530		
	Total rezerve (rd.510 + rd.520 + rd.530)	540		
	IV. Profit (pierdere)			
	1. Corecții ale rezultatelor anilor precedenți	550	X	
	2. Profit nerepartizat (pierdere neacoperită) al anilor precedenți	560	1800280	1574965
	3. Profit net (pierdere netă) al perioadei de gestiune	570	X	760436
	4. Profit utilizat al perioadei de gestiune	580	X	()
	Total profit (pierdere) (rd.550 + rd.560 + rd.570 + rd.580)	590	1800280	2335401
	V. Rezerve din reevaluare	600		
	VI. Alte elemente de capital propriu	610		
	TOTAL CAPITAL PROPRIU (rd.490 + rd.500 + rd.540 + rd.590 + rd.600 + rd.610)	620	1805680	2340801
D.	DATORII PE TERMEN LUNG			
	1. Credite bancare pe termen lung	630		
	2. Împrumuturi pe termen lung	640		
	din care:			
	2.1. Împrumuturi din emisiunea de obligațiuni	641		
	inclusiv: împrumuturi din emisiunea de obligațiuni convertibile	642		

	2.2. alte împrumuturi pe termen lung	643		
	3. Datorii comerciale pe termen lung	650		
	4. Datorii față de părțile afiliate pe termen lung	660		
	inclusiv: datorii aferente intereselor de participare	661		
	5. Avansuri primite pe termen lung	670		
	6. Venituri anticipate pe termen lung	680		
	7. Alte datorii pe termen lung	690		
	TOTAL DATORII PE TERMEN LUNG (rd.630 + rd.640 + rd.650 + rd.660 + rd.670 + rd.680 + rd.690)	700		
	DATORII CURENTE			
	1. Credite bancare pe termen scurt	710	3738160	4314253
	2. Împrumuturi pe termen scurt, total	720	1500000	2300000
	din care:			
	2.1. împrumuturi din emisiunea de obligațiuni	721		
	inclusiv: împrumuturi din emisiunea de obligațiuni convertibile	722		
	2.2. alte împrumuturi pe termen scurt	723	1500000	2300000
	3. Datorii comerciale curente	730	9959523	1044806
	4. Datorii față de părțile afiliate curente	740		
	inclusiv: datorii aferente intereselor de participare	741		
	5. Avansuri primite curente	750	45000	754645
	6. Datorii față de personal	760		
	7. Datorii privind asigurările sociale și medicale	770	11880	15774
	8. Datorii față de buget	780	53033	17490
	9. Datorii față de proprietari	790		
	10. Venituri anticipate curente	800		
	11. Alte datorii curente	810	770280	347467
	TOTAL DATORII CURENTE (rd.710 + rd.720 + rd.730 + rd.740 + rd.750 + rd.760 + rd.770 + rd.780 + rd.790 + rd.800 + rd.810)	820	16077876	8794435
	PROVIZIOANE			
	1. Provizioane pentru beneficiile angajaților	830		
	2. Provizioane pentru garanții acordate cumpărătorilor/clientșilor	840		
	3. Provizioane pentru impozite	850		
	4. Alte provizioane	860		
	TOTAL PROVIZIOANE (rd.830 + rd.840 + rd.850 + rd.860)	870		
	TOTAL PASIVE (rd.620 + rd.700 + rd.820 + rd.870)	880	17883556	11135236
E.				
F.				

SITUAȚIA DE PROFIT ȘI PIERDERE

de la 01.01.2023 pînă la 31.12.2023

Indicatori	Cod rd.	Perioada de gestiune	
		precedenta	curenta
1	2	3	4
Venituri din vânzări, total	010	21944592	24850031
din care:			
venituri din vânzarea produselor și mărfurilor	011	21944592	24850031
venituri din prestarea serviciilor și executarea lucrărilor	012		
venituri din contracte de construcție	013		
venituri din contracte de leasing	014		
venituri din contracte de microfinanțare	015		
alte venituri din vânzări	016		
Costul vânzărilor, total	020	20676864	23031858
din care:			
valoarea contabilă a produselor și mărfurilor vândute	021	20676864	23031858
costul serviciilor prestate și lucrărilor executate terților	022		
costuri aferente contractelor de construcție	023		
costuri aferente contractelor de leasing	024		
costuri aferente contractelor de microfinanțare	025		
alte costuri aferente vânzărilor	026		
Profit brut (pierdere brută) (rd.010 - rd.020)	030	1267728	1818173
Alte venituri din activitatea operațională	040	116	2782
Cheltuieli de distribuire	050	1333	3662
Cheltuieli administrative	060	389661	484479
Alte cheltuieli din activitatea operațională	070	182091	400248
Rezultatul din activitatea operațională: profit (pierdere) (rd.030 + rd.040 - rd.050 - rd.060 - rd.070)	080	694759	932566
Venituri financiare, total	090	170651	688167
din care:			
venituri din interese de participare	091		
inclusiv: veniturile obținute de la părțile afiliate	092		
venituri din dobânzi	093		8507
inclusiv: veniturile obținute de la părțile afiliate	094		
venituri din alte investiții financiare pe termen lung	095		
inclusiv: veniturile obținute de la părțile afiliate	096		
venituri aferente ajustărilor de valoare privind investițiile financiare pe termen lung și curente	097		
venituri din ieșirea investițiilor financiare	098		

venituri aferente diferențelor de curs valutar și de sumă	099	170651	679659
Cheltuieli financiare, total	100	302831	860297
din care:			
cheltuieli privind dobânzile	101	105575	338427
inclusiv: cheltuielile aferente părților afiliate	102		
cheltuieli aferente ajustărilor de valoare privind investițiile financiare pe termen lung și curente	103		
cheltuieli aferente ieșirii investițiilor financiare	104		
cheltuieli aferente diferențelor de curs valutar și de sumă	105	197256	521870
Rezultatul: profit (pierdere) financiar(ă) (rd.090 - rd.100)	110	-132180	-172130
Venituri cu active imobilizate și excepționale	120		
Cheltuieli cu active imobilizate și excepționale	130		
Rezultatul din operațiuni cu active imobilizate și excepționale: profit (pierdere) (rd.120 - rd.130)	140		
Rezultatul din alte activități: profit (pierdere) (rd.110 + rd.140)	150	-132180	-172130
Profit (pierdere) pînă la impozitare (rd.080 + rd.150)	160	562579	760436
Cheltuieli privind impozitul pe venit	170	67145	
Profit net (pierdere netă) al perioadei de gestiune (rd.160 - rd.170)	180	495434	760436

SITUAȚIA MODIFICĂRILOR CAPITALULUI PROPRIU

de la 01.01.2023 pînă la 31.12.2023

Anexa 3

Nr. d/o	Indicatori	Cod rd	Sold la începutul perioadei de gestiune	Majorări	Diminuări	Sold la sfîrșitul perioadei de gestiune
1	2	3	4	5	6	7
	Capital social și neînregistrat					
	1. Capital social	010	5400			5400
	2. Capital nevărsat	020	()	()	()	()
	3. Capital neînregistrat	030				
I.	4. Capital retras	040	()	()	()	()
	5. Patrimoniul primit de la stat cu drept de proprietate	050				
	Total capital social și neînregistrat (rd.010 + rd.020 + rd.030 + rd.040 + rd.050)	060	5400			5400
II.	Prime de capital	070				
III.	Rezerve					

	1. Capital de rezervă	080					
	2. Rezerve statutare	090					
	3. Alte rezerve	100					
	Total rezerve (rd.080 + rd.090 + rd.100)	110					
	Profit (pierdere)						
IV.	1. Corecții ale rezultatelor anilor precedenți	120	X				
	2. Profit nerepartizat (pierdere neacoperită) al anilor precedenți	130		1800280		225315	
	3. Profit net (pierdere netă) al perioadei de gestiune	140	X		760436		
	4. Profit utilizat al perioadei de gestiune	150	X	()	()	()	
	Total profit (pierdere) (rd.120 + rd.130 + rd.140 + rd.150)	160		1800280	760436	225315	2335401
V.	Rezerve din reevaluare	170					
VI.	Alte elemente de capital propriu	180					
	Total capital propriu (rd.060 + rd.070 + rd.110 + rd.160 + rd.170 + rd.180)	190		1805680	760436	225315	2340801

SITUAȚIA FLUXURILOR DE NUMERAR

de la 01.01.2023 pînă la 31.12.2023

Anexa 4

Indicatori	Cod rd	Perioada de gestiune	
		precedentă	curentă
1	2	3	4
Fluxuri de numerar din activitatea operațională			
Încasări din vânzări	010	12622641	33100396
Plăți pentru stocuri și servicii procurate	020	13089416	34236762
Plăți către angajați și organe de asigurare socială și medicală	030	305538	708289
Dobînzi plătite	040	105575	244738
Plata impozitului pe venit	050	32537	63109
Alte încasări	060	2758017	2159702
Alte plăți	070	4672779	1807931
Fluxul net de numerar din activitatea operațională (rd.010 - rd.020 - rd.030 - rd.040 - rd.050 + rd.060 - rd.070)	080	-2825187	-1800731
Fluxuri de numerar din activitatea de investiții			
Încasări din vânzarea activelor imobilizate	090		8507
Plăți aferente intrărilor de active imobilizate	100		
Dobînzi încasate	110		

Dividende încasate	120		
inclusiv: dividende încasate din străinătate	121		
Alte încasări (plăți)	130		
Fluxul net de numerar din activitatea de investiții (rd.090 - rd.100 + rd.110 + rd.120 ± rd.130)	140		8507
Fluxuri de numerar din activitatea financiară			
Încasări sub formă de credite și împrumuturi	150	5394564	8109351
Plăți aferente rambursării creditelor și împrumuturilor	160	1554025	5259977
Dividende plătite	170		206800
inclusiv: dividende plătite nerezidenților	171		
Încasări din operațiuni de capital	180		
Alte încasări (plăți)	190	38	-538000
Fluxul net de numerar din activitatea financiară (rd.150 - rd.160 - rd.170 + rd.180 ± rd.190)	200	3840577	2104574
Fluxul net de numerar total (± rd.080 ± rd.140 ± rd.200)	210	1015390	312350
Diferențe de curs valutar favorabile (nefavorabile)	220	-11651	-169607
Sold de numerar la începutul perioadei de gestiune	230	2884	1006623
Sold de numerar la sfârșitul perioadei de gestiune (± rd.210 ± rd.220 + rd.230)	240	1006623	1149366

Documente atașate - Notă explicativă (fișierul pdf)



ProCredit Bank

B.C. "ProCredit Bank" S.A., bd. Ștefan cel Mare și Sfânt, 65, of. 901, Chișinău, MD-2001, Republica Moldova

Către: ENELCONSTRUCT SRL

№ 55-328_

13 Martie 2025

CONFIDENTIAL

CERTIFICAT

Prin prezentul, B.C. ProCredit Bank S.A. confirmă precum că ENELCONSTRUCT SRL (c/f 1010600008183), are deschise următoarele conturi bancare și soldurile conturilor la data de 13 Martie 2025 constituie:

Cod IBAN	Tipul contului	Soldul contului	Denumirea valutei
MD94PR002251159915001498	Cont curent	8 387 299.18	MDL
MD53PR002224159915001840	Cont curent	0.00	USD
MD13PR002224159915001978	Cont curent	0.00	EUR
MD37PR002224159915001643	Cont curent	0.00	RUB

Expert Servicii Bancare
Sucursala nr. 3 Chisinau
B.C. ProCredit Bank S.A.

Sonjencu Cristina

numele, prenumele ESB

Sonjencu

semnătura



Executor: Iovu Liudmila

Tel.080000010

B.C. "ProCredit Bank" S.A.*
Forma juridică de organizare Societate pe acțiuni
Numărul înregistrării de stat 1007600059183
Sediul bd. Ștefan cel Mare și Sfânt 65, of. 901, Chișinău, MD-2001
Republica Moldova

*B.C. "ProCredit Bank" S.A. este înregistrată în calitate de operator de date cu caracter personal sub numărul 0000018

Președinte al Comitetului de Conducere Olga Bulat
Capitalul social 406 550 000 lei
Telefon 0800 000 10
mda.office@procredit-group.com
www.procreditbank.md

EnelConstruct” SRL
(denumirea,numele,prenumele)

DECLARAȚIE

privind dotările specifice, utilajul și echipamentul necesar pentru îndeplinirea
corespunzătoare a contractului

Nr.	Denumirea principalelor utilaje,echipamente,mijloace de transport,baze de producție(ateliere,depozite,spații de cazare)și laboratoare propuse de ofertant ca necesare pentru execuția lucrării,rezultate în baza tehnologiilor pe care el urmează să le adopte	Unitatea de măsură (bucăți și seturi)	Asigurate din dotare	Asigurate de la terți sau din alte surse
	1	2	3	4
1.	Malaxor pentru beton 0.25	buc	2	0
2.	VibroCompactor - Weber DVH655E	buc	1	0
3.	Compactor Vibrant – AMMANN DTV903	buc	1	0
4.	Ciocan demolitor 14 kg Hilti	buc	2	0
5.	Rotopercutor Makhita	buc	2	0
6.	Perforator electric Hilti	buc	2	0
7.	Turbosuflanta STIHL BR430	buc	1	0
8.	Masina de insurubat BOSCH	buc	2	0
9.	Ferestru electric circular	buc	1	0
10.	AutoGreider –CATERPILLAR 14E	buc	1	0
11.	Minincarcator LONKING CDM312	buc	1	0
12.	Freză p/u asfalt - Simex 40	buc	1	0
13.	Autotractor cu ȘA –	buc	2	0
14.	Polizor unghiular d230 Hilti	buc	2	0
15.	Semiremorcă Basculantă – LTD Tralers	buc	2	0
16.	Pompa de tincuit Putzmeister	buc	1	0
17.	Vibrator de adincime	buc	1	0
18.	Teodolit	buc	0	1
19.	Camion Volvo Trailer	buc	1	0
20.	Roată de măsurat	buc	1	0
21.	Metru si ruleta lazer L= 60m	buc	1	0
22.	Nivela Lazer	buc	3	0
23.	Excavator CAT 306	buc	1	0
24.	Presa Hidraulica p/u cablu	buc	1	0
25.	Ferestru electric alternativ	buc	1	0
26.	Scela tubulara	M2	200	0
27.	Masina de debitat pe benzina STIHL TS 420	buc	1	0
28.	Aperat de sudura electric	buc	1	0
29.	Mercedes Sprinter	buc	1	0

Nume: Sandu Veaceslav
Funcția în cadrul firmei: Administrator
Denumirea firmei și sigiliu: “EnelConstruct “SRL
Semnat: _____

Ministerul Afacerilor Interne
al Republicii Moldova



Ministry of Internal Affairs
of the Republic of Moldova

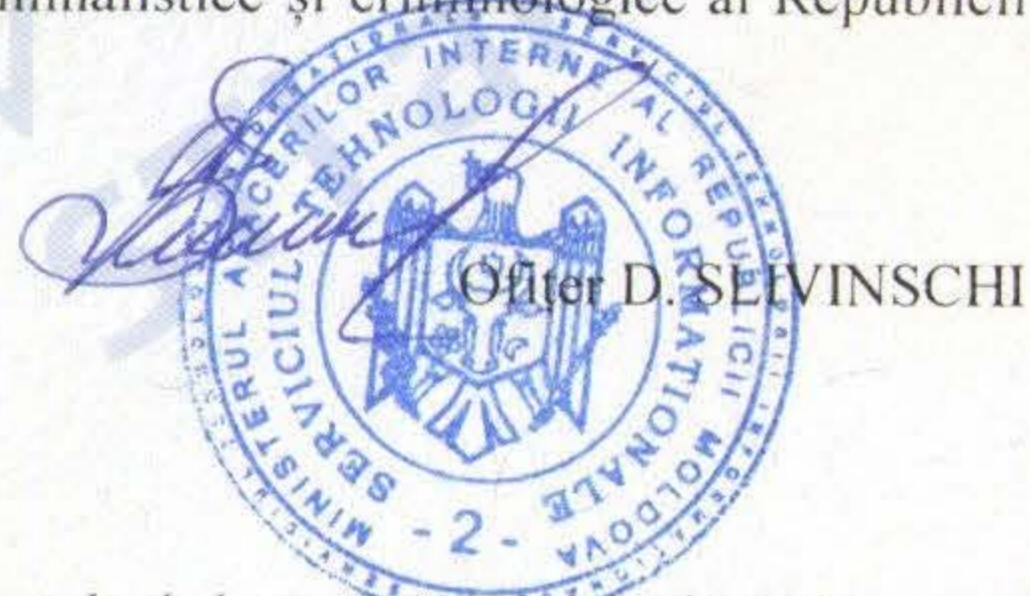
18.02.2025
CPREST-01 823994

S.R.L. „ENELCONSTRUCT”
Republica Moldova.
mun. Chișinău,
bd. Cuza-Vodă, nr. 1/1,ap.(of.) 98.

CAZIER JUDICIAR

Societatea cu Răspundere Limitată „ENELCONSTRUCT”, înregistrată pe data de 16.03.2010, cod fiscal 1010600008183, nu este înscrisă în Registrul informației criminalistice și criminologice al Republicii Moldova.

Termenul de prescripție al actului este de 3 luni din data eliberării.



Ofițer D. SEIVINSCHI

CONFIDENȚIAL

ATENȚIE! Date cu caracter personal prelucrate în conformitate cu prevederile legii nr. 133 din 8 iulie 2011



SERIA/NR: STI-01 823994

ELABORAT
Responsabil sistem de management

 Sandru Olga

APROBAT
Director

 Veaceslav SAND



MANUALUL SISTEMULUI DE MANAGEMENT

COD: MSM-ENELCONSTRUCT SRL

(Conform cu cerințele standardelor
ISO 9001:2015, ISO 14001:2015)

Versiunea 2.0

Original
Copie controlată
Copie necontrolată

Exemplar Nr. _____

Cuprins



Nr.	Denumirea capitolului	Pagina
-	Înregistrarea modificărilor și lista de difuzare.....	3
1	Generalități.....	4
2	Referințe normative.....	5
3	Termeni și definiții.....	5
4	Contextul organizației.....	5
4.1	Înțelegerea organizației și a contextului în care activează.....	5
4.2	Înțelegerea necesităților și așteptărilor părților interesate.....	6
4.3	Determinarea domeniului de aplicare al sistemului de management.....	7
4.4	Sistemul de management și procesele sale.....	7
5	Leadership.....	7
5.1	Angajament leadership.....	7
5.1.2	Orientarea către client.....	8
5.2	Politică.....	8
5.3	Roluri organizaționale, responsabilități și autorități.....	8
6	Planificare.....	9
6.1.1	Acțiuni de tratare a riscurilor și oportunităților.....	9
6.1.2	Obligații de conformare.....	9
6.2	Obiectivele calității și planificarea realizării lor.....	9
6.3	Planificarea schimbărilor.....	10
6.4	Planificarea monitorizării de mediu.....	10
7	Suport.....	11
7.1	Resurse.....	11
7.2	Competență.....	13
7.3	Conștientizare.....	14
7.4	Comunicare.....	14
7.5	Informații documentate.....	15
8	Operare.....	16
8.1	Planificare și control operațional.....	16
8.2	Cerințe pentru servicii.....	16
8.3	Proiectarea și dezvoltarea.....	17
8.4	Controlul proceselor, produselor și serviciilor furnizate din exterior.....	18
8.5	Furnizare de servicii.....	19
8.6	Eliberarea serviciilor.....	21
8.7	Controlul elementelor de ieșire neconforme.....	21
9	Evaluarea performanței.....	21
9.1	Monitorizare, măsurare, analizare și evaluare.....	21
9.2	Audit intern.....	24
9.3	Analiza efectuată de management.....	24
10	Îmbunătățire.....	24
10.1	Generalități.....	24
10.2	Neconformitate și acțiune corectivă.....	25

Nr.	Denumirea capitolului	Pagina
10.3	Îmbunătățire continuă.....	25
11	Anexe / Formulare.....	26

Înregistrarea modificărilor

Versiunea		Obiectul modificărilor	Data	Semnătura de aprobare
Ediția	Revizia			
1	0	Elaborat pentru prima dată	16.03.2010	
2	0	Modificat conform cerințelor ISO 9001:2015, ISO 14001:2015,	20.01.2022	

Lista de difuzare

Nr Ex.	Nume Prenume Cui i se difuzează documentul	Semnătura de primire	Data de primire	Semnătura de predare	Data de predare
1	Personanului pentru informare				
2	Sanda Olga		20.01.2022		
3					

1. GENERALITĂȚI

Adoptarea unui sistem de management al calității este o decizie strategică a companiei ENELCONSTRUCT SRL (în continuare ENELCONSTRUCT SRL), care poate ajuta la îmbunătățirea performanței sale globale și furnizează o bază solidă pentru inițiative de dezvoltare durabilă.

Potențialele beneficii pentru organizație:

- capacitatea de a furniza în mod consecvent serviciile care satisfac cerințele clientului și cerințele legale și reglementate aplicabile;
- facilitarea oportunității de creștere a satisfacției clientului;
- luarea în considerare a riscurilor și oportunităților asociate contextului și obiectivelor sale;
- capacitatea de a demonstra conformitatea cu cerințele specificate.

Principiile managementului calității sunt:

- orientarea către client;
- leadership;
- angajamentul personalului;
- abordarea pe bază de proces;
- îmbunătățirea;
- luarea deciziilor pe bază de dovezi;
- managementul relațiilor cu părțile interesate.

Abordarea pe bază de proces implică definirea și gestionarea sistematică a proceselor și a interacțiunilor dintre ele, astfel încât să se obțină rezultatele intenționate în conformitate cu politica referitoare la calitate și cu direcția strategică, ale organizației. Managementul proceselor și al sistemului în ansamblul său poate fi realizat utilizând ciclul PDCA (metoda de organizare și desfășurare a activităților de management, original din engleză Plan Do Check Act) cu o concentrare generală pe gândirea pe bază de risc care vizează beneficierea de avantaje și oportunități și prevenirea rezultatelor nedorite.

Aplicarea abordării pe bază de proces într-un sistem de management al calității permite:

- înțelegerea cerințelor și respectarea consecventă a acestora;
- luarea în considerare a proceselor din punct de vedere al valorii adăugate;
- realizarea efectivă a performanței proceselor;
- îmbunătățirea proceselor pe baza evaluării datelor și informațiilor.

2. REFERINȚE NORMATIVE

Aspectele externe sunt:

- cerințele legale aplicabile,
- cerințele specificate de clienți,
- con competiția pe piața domeniului de activitate, mediul social și economic, atât la nivel internațional cât și național, regional sau local.

Organizația monitorizează și analizează informațiile despre aceste aspecte externe și interne.

4.2. Înțelegerea necesităților și așteptărilor părților interesate

Datorită efectului lor, sau efectului lor potențial asupra capacității organizației de a furniza consecvent servicii care satisfac cerințele clientului și pe cele legale și reglementate aplicabile, organizația a determinat:

- părțile interesate relevante pentru sistemul de management al calității, protecției mediului, sănătății și securității ocupaționale (clienți, furnizori, autorități);
- cerințele acestor părți interesate care sunt relevante pentru sistemul de management al calității, protecției mediului, sănătății și securității ocupaționale.

ENELCONSTRUCT SRL, a determinat părțile interesate relevante pentru sistemul de management integrat calitate-mediu-sso și cerințele acestora - clienții, utilizatorii finali, furnizorii de materii prime, materiale și servicii, organizațiile ce își desfășoară activitatea în proximitatea locației ENELCONSTRUCT SRL, autoritățile locale, angajații întreprinderii, mass-media.

În acest scop organizația a luat în considerare:

- cerințele contractuale provenite de la clienți și alte părți interesate;
- aplicarea standardelor naționale și ale sectoarelor industriale;
- conformarea cu cerințele relevante legale și de reglementare;
- deciziile organizației;
- sursele de informare externe relevante pentru dezvoltarea competențelor organizației și informațiile referitoare la necesitățile și așteptările părților interesate.

Părțile interesate sunt:

- asociați – conform Extrasului din Registrul de stat al persoanelor juridice
- responsabili de proces – **numărul de persoane**;
- angajați – **numărul de personal**;
- clienți – persoane fizice și juridice, instituții de stat;
- furnizori – companii furnizoare de materiale de construcții, de echipament de lucru, utilaj;
- autorități de reglementare – Ministerul Infrastructurii și Dezvoltării Regionale, Agenția de Supraveghere Tehnică, Inspectoratul Ecologic de Stat;
- companii concurente;
- organizațiile din apropiere;
- companii locale de utilități (electricitate, gaze naturale, apă);
- organisme de certificare/de acreditare.

cerințele sistemului de management;

- asigurarea că sistemul de management al calității obține rezultatele intenționate (vezi procedura de sistem PS-09-01);
- angrenarea, direcționarea și susținerea persoanelor pentru a contribui la eficacitatea sistemului de management;
- promovarea îmbunătățirii continue,
- susținerea altor roluri de management relevante.

5.1.2. Orientarea către client

Așteptările și cerințele clienților sunt clarificate cu ocazia înțelegerilor între părți, încheierii contractelor și sunt transpuse în cerințe și documentate într-o formă care asigură îndeplinirea întocmai ale acestora în domeniile implicate.

Îndeplinirea întocmai a cerințelor clienților și a legislației aferente sunt asigurate în scopul creșterii satisfacției clientului și sunt analizate într-un mod reglementat, cu ocazia controalelor efectuate pe parcursul proceselor și cele finale, iar rezultatele sunt acceptate numai în cazul în care aceste cerințe sunt îndeplinite în întregime.

5.2. Politică

Managementul de la cel mai înalt nivel prin stabilirea, implementarea și menținerea Politicii referitoare la calitate prevede că:

- este adecvată scopului și contextului organizației și care susține direcția sa strategică;
- asigură un cadru pentru stabilirea obiectivelor referitoare la calitate;
- include un angajament pentru satisfacerea cerințelor aplicabile;
- include un angajament pentru îndeplinirea obligațiilor sale de conformare,
- include un angajament pentru îmbunătățirea continuă a sistemului de management al calității.

Politica referitoare la calitate este:

- disponibilă și menținută ca informație documentată;
- este comunicată, înțeleasă și aplicată în cadrul organizației;
- este disponibilă părților interesate relevante, după caz.

5.3. Roluri organizaționale, responsabilități și autorități

Managementul de la cel mai înalt nivel asigură că responsabilitățile și autoritățile pentru rolurile relevante sunt atribuite, comunicate și înțelese în cadrul organizației prin procedura de sistem Resurse Umane, cod: PS-07-02.

Managementul de la cel mai înalt nivel a desemnat responsabilități și autorități pentru:

- g) sunt măsurabile;
- h) iau în considerare cerințe aplicabile;
- i) sunt relevante pentru conformitatea produselor/serviciilor pentru creșterea satisfacției clientului;
- j) sunt monitorizate permanent;
- k) sunt comunicate angajaților, și
- l) sunt actualizate, după caz.

La formularea obiectivelor specifice pot fi luate în considerare, după cum este aplicabil, următoarele informații:

- obiective generale și strategia de dezvoltare a firmei;
- nivelul de realizare a obiectivelor în perioada anterioară;
- cerințe referitoare la proces / serviciu;
- cerințe legale și de reglementare aplicabile serviciului oferit clienților.

Stadiul îndeplinirii acestor obiective este analizat cu ocazia analizei efectuată de management.

Obiectivele calității sunt documentate în urma analizei efectuate de management prin procedura de sistem cod: PS-09-03.

În Planificarea obiectivelor organizația stabilește:

- a) ce se va face;
- b) ce resurse vor fi necesare;
- c) cine va fi responsabil;
- d) când se va finaliza;
- e) cum se vor evalua rezultatele.

Când se planifică obiectivele Managementul de top determină ce trebuie făcut, alocă resurse, numește responsabilii, stabilește termene și indicatori de performanță.

Organizația menține informații documentate referitoare la Obiectivele calității.

6.3. Planificarea schimbărilor

Atunci când organizația determină necesitatea de schimbare a sistemului de management, schimbările se efectuează în mod planificat.

Organizația ia în considerare:

- scopul schimbărilor și consecințele potențiale ale acestora;
- integritatea sistemului de management;
- disponibilitatea resurselor;
- alocarea sau realocarea responsabilităților și autorităților.

Deciziile privind schimbările sistemului de management al calității se iau cu ocazia sedințelor periodice sau la analiza managementului (vezi capitolul 9.3).

6.5 Planificarea monitorizarea de mediu

Organizația a determinat prin procedura de sistem PS-06-04 cu privire la monitorizarea mediului și situații de urgență.

diferență dintre aceste stadii, duce în mod implicit la acțiuni de completare a competenței ocupanților posturilor prin instruire sau alte măsuri pentru a satisface aceste nevoi de instruire.

Managementul organizației a determinat și a pus la dispoziție persoanele necesare pentru implementarea eficientă a sistemului propriu de management și pentru operarea și controlul proceselor sale (*a se vedea procedura de sistem PS-07-02*).

7.1.3. Infrastructură

Managementul organizației a determinat, a pus la dispoziție și menține infrastructura necesară pentru operarea proceselor sale și pentru realizarea conformității produselor.

Infrastructura din organizație include:

- clădiri și utilități asociate;
- echipamente/utilaje, inclusiv hardware și software;
- resurse;
- tehnologie informațională și de comunicații.

7.1.4. Mediu pentru operarea proceselor

Managementul organizației a determinat, a pus la dispoziție și menține mediul necesar pentru operarea proceselor sale și pentru realizarea conformității produselor, cum ar fi.

- nediscriminare,
- atmosferă calmă, fără confruntări;
- reducerea stresului,
- prevenirea epuizării,
- temperatură, căldură, umiditate, iluminare, aerisire, igienă, zgomot – adecvate activităților prestate.

7.1.5. Resurse de monitorizare și măsurare

Managementul organizației a determinat și a pus la dispoziție resursele necesare pentru a se asigura rezultate valide și de încredere atunci când, pentru a verifica conformitatea produselor cu cerințele, este folosită monitorizarea sau măsurarea.

Organizația se asigură că resursele puse la dispoziție sunt:

- adecvate pentru tipul specific de activități de monitorizare și măsurare care se efectuează;
- menținute pentru a se asigura continua lor adecvare cu scopul urmărit.

Organizația a determinat metode de evaluare și înregistrare privind validitatea rezultatelor măsurărilor anterioare atunci când echipamentul este găsit neconform cu cerințele. Sunt întreprinse acțiuni adecvate asupra echipamentului și a serviciului afectat și se mențin înregistrări referitoare la rezultatele verificării.

- întreprinde acțiuni de dobândire a competenței necesare și evaluează eficacitatea acțiunilor întreprinse;

- păstrează informații documentate corespunzătoare, ca dovadă a competenței.

7.3. Conștientizare

Managementul organizației se asigură că persoanele care lucrează sub controlul organizației sunt conștientizate, prin instruirii și comunicări, referitor la:

- politica referitoare la calitate;
- obiectivele relevante referitoare la calitate;
- contribuția lor la eficacitatea sistemului de management, inclusiv beneficiile performanței îmbunătățite;
- implicațiile neconformării cu cerințele sistemului de management, inclusiv ale neîndeplinirii obligațiilor de mediu.

Acestă conștientizare organizația o asigură îndeosebi prin instruirea personalului (a se vedea procedur de sistem PS-07-02).

7.4. Comunicare

Comunicarea internă și extern în detaliu este documentată în procedura de sistem PS-07-04

7.4.1. Comunicare internă

Modalitățile de comunicare internă stabilite de organizație sunt:

- ședințele operative, convocate cel puțin o dată pe săptămână de către Administrator, la care participă cel puțin, Serviciul Financiar – Economic, Resurse Umane, Secția Logistică și management intern.

- ședința periodică a managementului, convocată de Administrator, în care se verifică rezolvarea sarcinilor scadente, se analizează problemele curente și informațiile privind relațiile cu clienții, reclamațiile, sarcinile pe perioada următoare și repartizarea acestora, realizarea obiectivelor, precum și analiza și evaluarea auditurilor interne efectuate de la ultima ședință. Participă responsabilii de procese și, după caz, alte persoane convocate. Persoanele convocate mențin înregistrări privind deciziile luate, sarcinile, responsabilitățile și termenele stabilite.

Alte mijloace de comunicare internă:

- telefoane, afișări,
- acțiunile corective (vezi procedura de sistem PS-10-01),
- analiza efectuată de management (vezi procedura de sistem PS-09-03).

7.4.2. Comunicare externă

Ca modalități de comunicare externă, Administrator a decis:

- părțile interesate sunt informate privind funcționarea sistemului de management al calității și de Politica referitoare la calitate ale organizației,

sistemului de management sunt păstrate conform celor reglementate în prezentul capitol sau în capitolele aferente procedurilor de sistem.

8. OPERARE

8.1. Planificare și control operațional

Procesele sistemului de management al calității și interacțiunea acestora sunt prezentate în capitolul 4.4 și în Schema proceselor, prin elaborarea procedurii PS-08.01. Aceste procese sunt realizate în condiții reglementate, luând în considerare legislația în vigoare referitoare la activitățile organizației, precum și cerințele clienților. În acest sens:

- sunt definite obiectivele calității și cerințele pentru produs,
- procesele, metodele și resursele specifice necesare realizării produselor sunt stabilite astfel încât să asigure respectarea cerințelor specificate și a legislației în vigoare, respectiv satisfacerea cerințelor clienților,
- sunt stabilite și asigurate metodele și mijloacele de verificare, monitorizare și de control specifice, precum și criteriile de acceptare ale acestora,
- sunt menținute informații documentate necesare pentru a dovedi că procesele satisfac cerințele (vezi capitolul 7.5. al Manualului calității și capitolele 6 și 7 al procedurilor de sistem).

Identificarea și reglementarea proceselor s-a realizat prin elaborarea sistemului de management. În cazul în care este necesară modificarea proceselor sau reglementarea unor procese noi acestea sunt efectuate și implementate conform reglementărilor de mai sus și luând în considerare cerințele planificării.

8.2. Cerințe pentru serviciile ENELCONSTRUCT SRL

8.2.1. Comunicarea cu clientul

Cerințele privind comunicarea cu clienții sunt reglementate după cum urmează:

- furnizare de informații referitoare la servicii;
- tratarea cererilor de ofertă, a ofertelor și contractelor, inclusiv modificarea acestora;
- tratarea observațiilor, reclamațiilor, conform procedurii de sistem PS-10-02
- măsurarea gradului de satisfacție a clienților, conform procedurii de sistem PS-09-01.

8.2.2. Determinarea cerințelor pentru servicii

La primirea solicitărilor se determină cerințele specificate de client, respectiv la elaborarea ofertelor și contractelor se asigură ca cerințele referitoare la produs să fie definite și documentate (inclusiv cerințele nespecificate de client și cerințele legale și de reglementare sau orice alte cerințe suplimentare determinate de organizație).

Responsabilitățile legate de procesele referitoare la relația cu clientul sunt reglementate în

Prin Politica referitoare la calitate se referă la îmbunătățirea proceselor/serviciilor conform domeniului său de certificare, precum:

Lucrări de construcții a clădirilor rezidențiale, nerezidențiale, drumuri și poduri. Lucrări de demolare și pregătire a terenurilor. Lucrări de instalații electrice, rețele de alimentare cu apă și canalizare. Lucrări de finisare și alte lucrări speciale de construcții.

precum și pentru îmbunătățirea sistemului de management „ENELCONSTRUCT” S.R.L. își propune să atingă următoarele ținte:

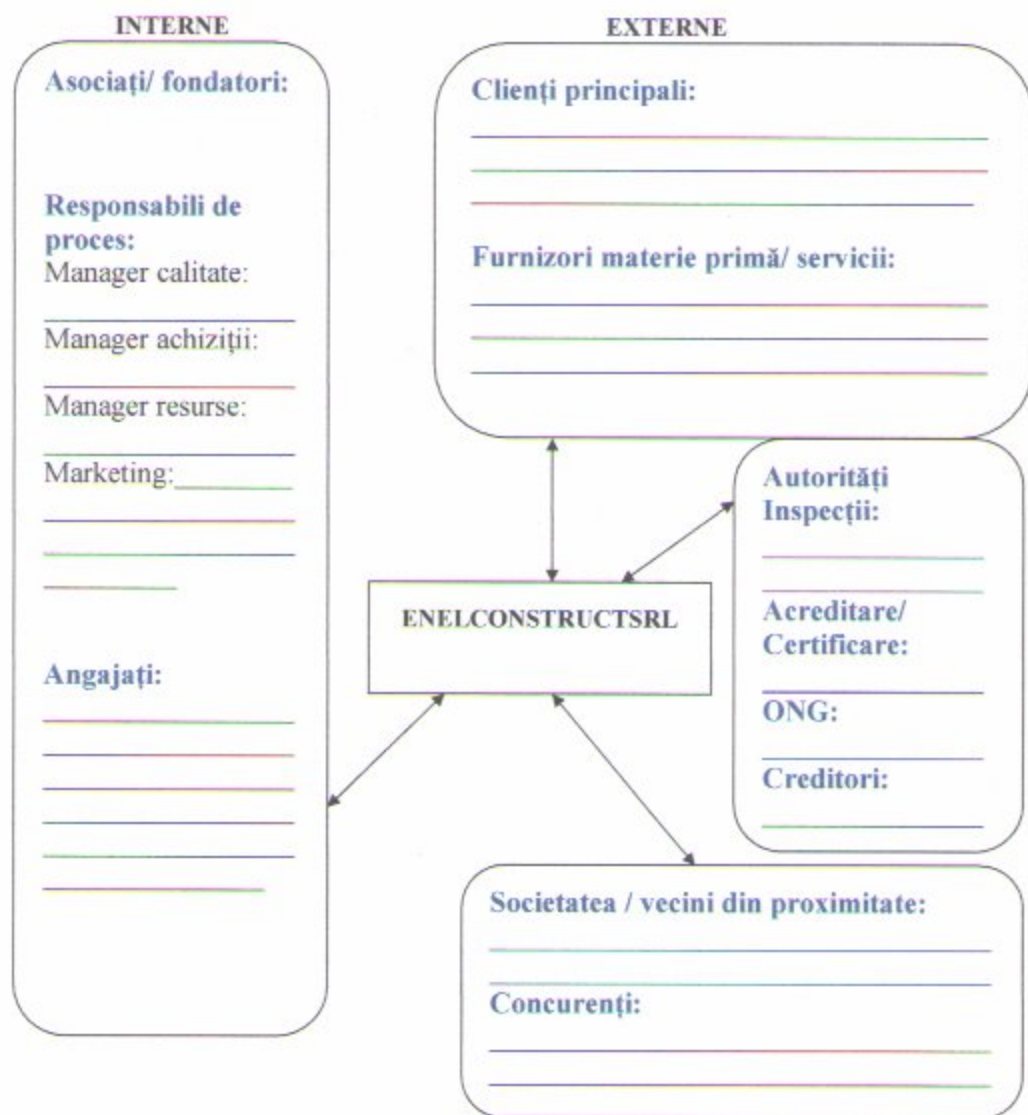
- **Menținerea și creșterea satisfacției clientului**, acționând pentru satisfacerea cerințelor privind serviciile solicitate,
- **Menținerea și creșterea profitabilității economice** prin realizarea serviciilor de calitate în condiții de eficiență,
- **Prospectarea continuă a pieței, lărgirea portofoliului de clienți și fidelizarea relațiilor bilaterale,**
- **Conformarea cu legislația din domeniul calității**, precum și cu alte cerințe aplicabile activităților organizației,
- **Optimizarea proceselor** prin implementarea unui sistem de management al calității eficace și în continuă îmbunătățire,
- **Asigurarea** continua a accesului la instruire pentru angajați;
- **Asigurarea** condițiilor adecvate de munca pentru toți angajații;
- **Îmbunătățirea continuă a eficacității sistemului de management al calității** prin adoptarea unor metode adecvate de conducere și control al acestuia.

Eu, Director general, declar că aceste ținte le vom realiza prin implementarea și menținerea unui sistem de management al calității în conformitate cu **ISO 9001:2015, ISO 14001:2015**, precum și îmbunătățirea continuă a acestuia.

Director Veaceslav SANDU

Aprobat director:

Veaceslav SANDU

ANALIZA PĂRȚILOR INTERESATE

Responsabil SMI

Sandu Olga

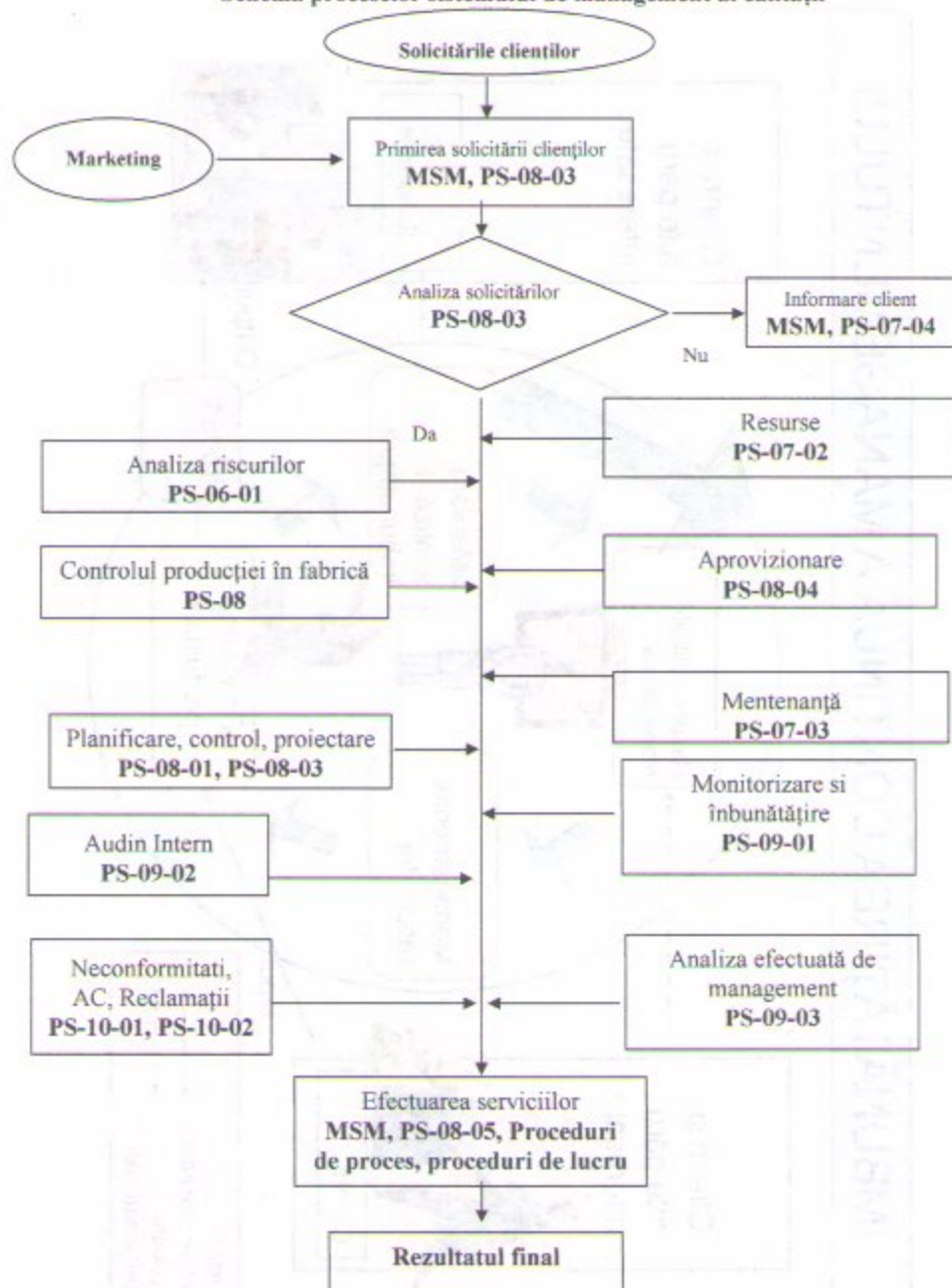
Nume, prenume

Suf.

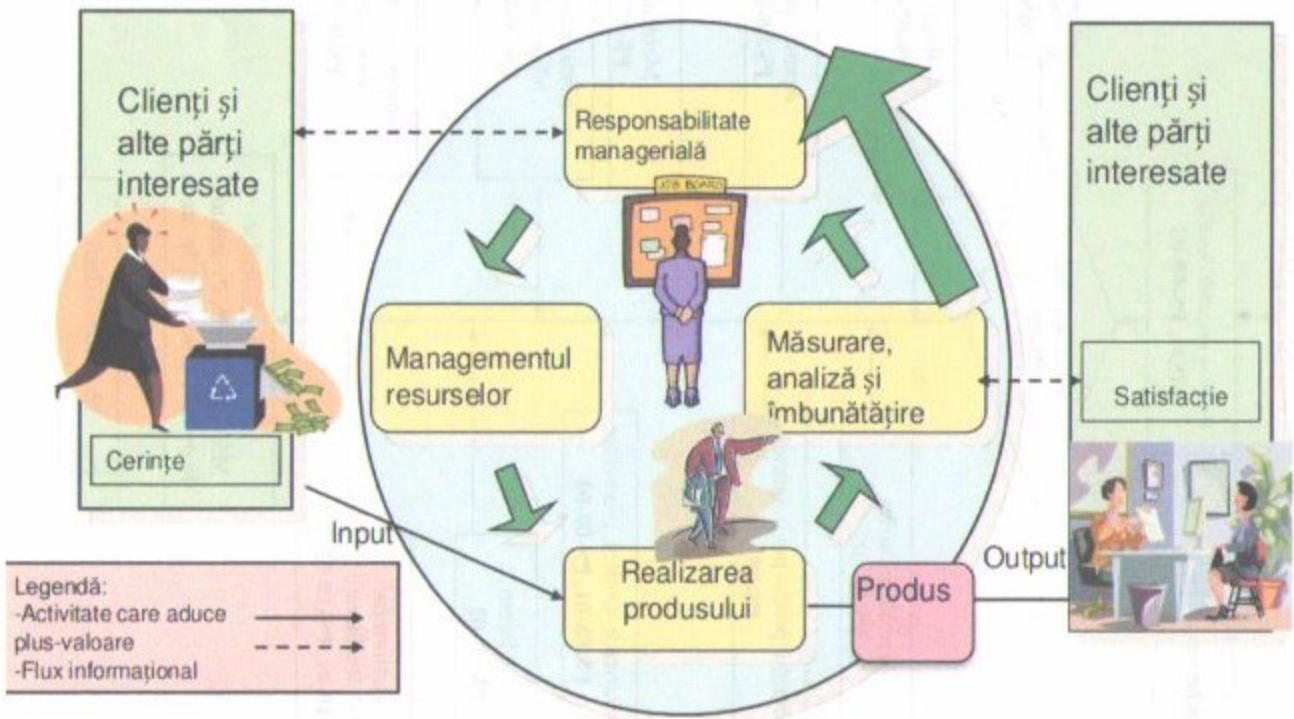
Semnătură

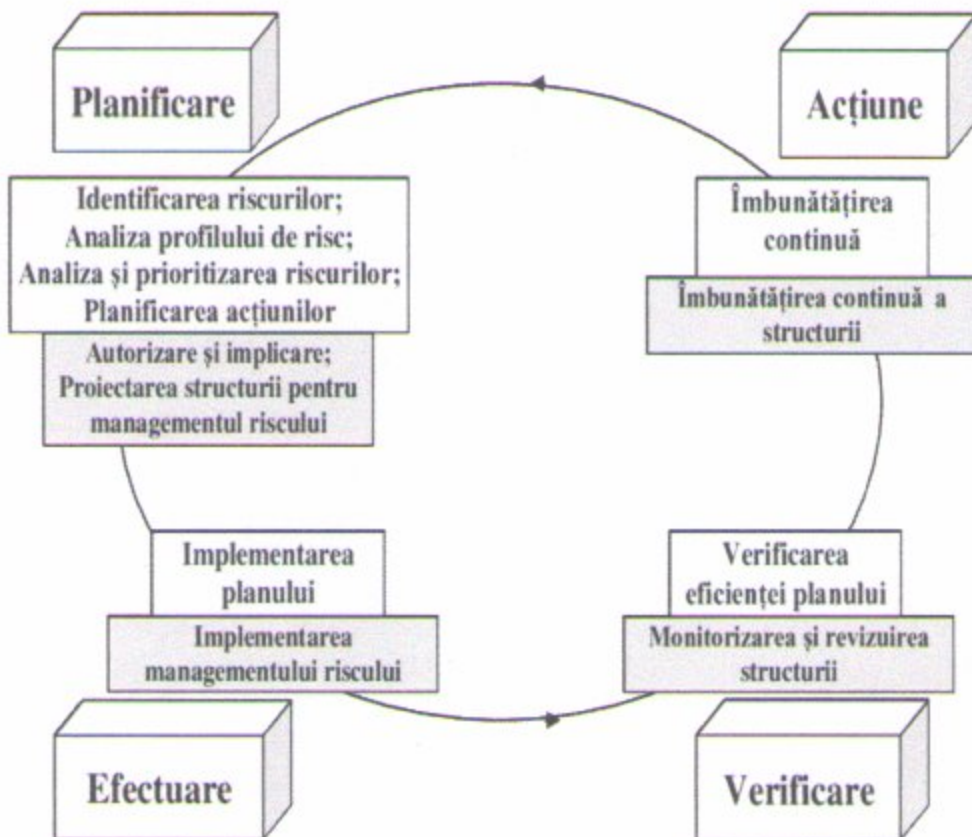
data

Schema proceselor sistemului de management al calității



ÎMBUNĂȚĂȚIREA CONTINUĂ A MANAGEMENTULUI





Responsabil Sistem de Management Sandru Olga / July /
nume, prenume semnătura data

Aprobat director Veaceslav SANDU / [Signature] / 20.01.2022
nume, prenume semnătura data



CERTIFICAT DE ABSOLVIRE

Se acordă doamnei

Olga SANDU

a cursului de instruire cu tematica

SPECIALIST SISTEME DE MANAGEMENT CALITATE și

AUDITOR INTERN

(ISO 9001:2015, ISO 19011:2018)

Desfășurat în perioada 25-26 octombrie 2022,

Chișinău

Republica Moldova.

Trainer
Diana CARAMAN

Director Academie/Trainer
Victoria PRISAC



GUVERNUL
REPUBLICII
MOLDOVA



SERVICIUL FISCAL DE STAT



PORTALUL GUVERNAMENTAL
AL CETĂȚEANULUI ȘI AL UNITĂȚILOR DE DREPT

CERTIFICAT

privind lipsa sau existența restanțelor față de bugetul public național

Nr.
№ 1719563

Din
От 14.03.2025 17:19

DATE DESPRE CONTRIBUABIL / ИНФОРМАЦИЯ О НАЛОГОПЛАТЕЛЬЩИКЕ

Codul fiscal / Numărul de identificare

Фискальный код / Идентификационный номер

1013600005563

Denumirea

Наименование

Societatea cu Răspundere Limitată MAXRICH

ATESTAREA LIPSEI SAU EXISTENȚEI RESTANȚELOR CONFORM DATELOR SISTEMULUI

INFORMAȚIONAL AUTOMATIZAT / ПОДТВЕРЖДЕНИЕ ОТСУТСТВИЯ ИЛИ НАЛИЧИЯ
ЗАДОЛЖНОСТЕЙ СОГЛАСНО ДАННЫМ ИНФОРМАЦИОННОЙ АВТОМАТИЗИРОВАННОЙ
СИСТЕМЫ

La data emiterii prezentului certificat restanța față de bugetul public național constituie

На дату выдачи данной справки задолженность перед национальным публичным бюджетом составляет

58.26999999999996 MDL

În temeiul art. 129 pct. 13) lit. c) din Codul fiscal, suma neachitată a obligațiilor fiscale în cuantum de până la 500 de lei inclusiv nu se consideră restanță față de bugetul public național în scopul atestării lipsei restanțelor față de bugetul public național ale contribuabililor.

VALABIL PÂNĂ LA / ДЕЙСТВИТЕЛЕН ДО

29.03.2025 17:19



Prezentul document este eliberat în temeiul Art. 29, alin. (3) din Legea cu privire la registre nr. 71/2007 și în baza datelor furnizate de Serviciul Fiscal de Stat în Portalul Guvernamental al Cetățeanului și al Unităților de Drept / Справка выдана в соответствии со ст. 29 п. (3) Закона о реестрах № 71/2007 на основании данных, предоставленных Государственной налоговой службой на Портале Правительства Гражданина и Юридических Лиц.

Generat și semnat de Portalul Guvernamental al Cetățeanului și al Unităților de Drept la 14.03.2025 17:19

Prezentul certificat este semnat electronic în conformitate cu Legea nr.124 din 19.05.2022

Сертификат подписан электронной подписью в соответствии с Законом № 124 от 19.05.2022



Certificatul este descărcat din Portalul Guvernamental al Cetățeanului și al Unităților de Drept (mcabinet.gov.md) și este semnat electronic de către posesorul acestui portal și are aceeași valoare juridică ca și documentele eliberate pe suport de hârtie de către organele cu atribuții de administrare fiscală. Verificarea autenticității semnăturii electronice poate fi realizată cu ajutorul Serviciului Guvernamental de Semnătură Electronică (msign.gov.md)

Сертификат скачен с Правительственного Портала Гражданина и Юридических Лиц (mcabinet.gov.md) и подписан электронной подписью владельца портала и имеет такую же юридическую силу, как и документы выдаваемые на бумаге органами налоговой администрации. Проверку подлинности электронной подписи можно осуществить с помощью Государственной Службой Электронной Подписью (msign.gov.md)



GUVERNUL
REPUBLICII
MOLDOVA



SERVICIUL FISCAL DE STAT



CERTIFICAT

privind lipsa sau existența restanțelor față de bugetul public național

Nr.
№ 1734183

Din
От 14.03.2025 17:34



DATE DESPRE CONTRIBUABIL / ИНФОРМАЦИЯ О НАЛОГОПЛАТЕЛЬЩИКЕ

Codul fiscal / Numărul de identificare

Фискальный код / Идентификационный номер

1010600008183

Denumirea

Наименование

Societatea cu Răspundere Limitată ENELCONSTRUCT



ATESTAREA LIPSEI SAU EXISTENȚEI RESTANȚELOR CONFORM DATELOR SISTEMULUI INFORMAȚIONAL AUTOMATIZAT / ПОДТВЕРЖДЕНИЕ ОТСУТСТВИЯ ИЛИ НАЛИЧИЯ ЗАДОЛЖНОСТЕЙ СОГЛАСНО ДАННЫМ ИНФОРМАЦИОННОЙ АВТОМАТИЗИРОВАННОЙ СИСТЕМЫ

La data emiterii prezentului certificat restanța față de bugetul public național constituie

На дату выдачи данной справки задолженность перед национальным публичным бюджетом составляет

357.32000000001 MDL



VALABIL PÂNĂ LA / ДЕЙСТВИТЕЛЕН ДО

29.03.2025 17:34



Prezentul document este eliberat în temeiul Art. 29, alin. (3) din Legea cu privire la registre nr. 71/2007 și în baza datelor furnizate de Serviciul Fiscal de Stat în Portalul Guvernamental al Cetățeanului și al Unităților de Drept / Справка выдана в соответствии со ст. 29 п. (3) Закона о реестрах № 71/2007 на основании данных, предоставленных Государственной налоговой службой на Портале Правительства Гражданина и Юридических Лиц.

Generat și semnat de Portalul Guvernamental al Cetățeanului și al Unităților de Drept la 14.03.2025 17:34

Prezentul certificat este semnat electronic în conformitate cu Legea nr.124 din 19.05.2022

Сертификат подписан электронной подписью в соответствии с Законом № 124 от 19.05.2022



Certificatul este descărcat din Portalul Guvernamental al Cetățeanului și al Unităților de Drept (mcabinet.gov.md) și este semnat electronic de către posesorul acestui portal și are aceeași valoare juridică ca și documentele eliberate pe suport de hârtie de către organele cu atribuții de administrare fiscală. Verificarea autenticității semnăturii electronice poate fi realizată cu ajutorul Serviciului Guvernamental de Semnătură Electronică (msign.gov.md)

Сертификат скачен с Правительственного Портала Гражданина и Юридических Лиц (mcabinet.gov.md) и подписан электронной подписью владельца портала и имеет такую же юридическую силу, как и документы выдаваемые на бумаге органами налоговой администрации. Проверку подлинности электронной подписи можно осуществить с помощью Государственной Службой Электронной Подписью (msign.gov.md)

CERTIFICAT

privind luare la evidență în calitate de plătitor de contribuții la
bugetul asigurărilor sociale de stat

Nr.
N^o

1648183

Din
OT

14.03.2025 16:48

Denumirea completă a întreprinderii, instituției, organizației

Societatea cu Răspundere Limitată ENELCONSTRUCT

Cod fiscal

1010600008183

este luat la evidență în calitate de plătitor de contribuții la bugetul asigurărilor sociale

de stat la data de

15.07.2010

fiindu-i atribuit codul CNAS

9412200



Prezenta confirmare este eliberată în temeiul Art. 29, alin. (3) din Legea cu privire la registre nr. 71/2007 și în baza datelor furnizate de Casa Națională de Asigurări Sociale în Portalul Guvernamental al Cetățeanului și al Unităților de Drept

Generat și semnat de Portalul Guvernamental al Cetățeanului și al Unităților de Drept la 14.03.2025 16:48

Generated and signed by the Government Portal for Citizens and Law Units

Prezentul certificat este semnat electronic în conformitate cu Legea nr.124 din 19.05.2022

This confirmation is electronically signed in accordance with Law No 124 of 19.05.2022



Confirmarea este descărcată de pe Portalul Guvernamental al Cetățeanului și al Unităților de Drept (mcabinet.gov.md) și este semnată electronic de către posesorul acestui portal și are aceeași valoare juridică ca și documentele eliberate pe suport de hârtie de către organele cu atribuții de administrare a sistemului public de asigurări sociale. Verificarea autenticității semnăturii electronice poate fi realizată la adresa: (msign.gov.md)

The confirmation is downloaded from the Governmental Portal of the Citizen and Law Units (mcabinet.gov.md) and is electronically signed by the owner of this portal and has the same legal value as the documents issued on paper by the tax administration bodies. The authenticity of the electronic signature can be verified at: (msign.gov.md)



GUVERNUL
REPUBLICII
MOLDOVA



CASA NAȚIONALĂ
DE ASIGURĂRI SOCIALE
A REPUBLICII MOLDOVA



CERTIFICAT

privind luare la evidență în calitate de plătitor de contribuții la
bugetul asigurărilor sociale de stat

Nr.
N^o

1720563

Din
OT

14.03.2025 17:20

Denumirea completă a întreprinderii, instituției, organizației

Societatea cu Răspundere Limitată MAXRICH

Cod fiscal

1013600005563

este luat la evidență în calitate de plătitor de contribuții la bugetul asigurărilor sociale

de stat la data de

21.02.2013

fiindu-i atribuit codul CNAS

9414996



Prezenta confirmare este eliberată în temeiul Art. 29, alin. (3) din Legea cu privire la registre nr. 71/2007 și în baza datelor furnizate de Casa Națională de Asigurări Sociale în Portalul Guvernamental al Cetățeanului și al Unităților de Drept

Generat și semnat de Portalul Guvernamental al Cetățeanului și al Unităților de Drept la 14.03.2025 17:20

Generated and signed by the Government Portal for Citizens and Law Units

Prezentul certificat este semnat electronic în conformitate cu Legea nr.124 din 19.05.2022

This confirmation is electronically signed in accordance with Law No 124 of 19.05.2022



Confirmarea este descărcată de pe Portalul Guvernamental al Cetățeanului și al Unităților de Drept (mcabinet.gov.md) și este semnată electronic de către posesorul acestui portal și are aceeași valoare juridică ca și documentele eliberate pe suport de hârtie de către organele cu atribuții de administrare a sistemului public de asigurări sociale. Verificarea autenticității semnăturii electronice poate fi realizată la adresa: (msign.gov.md)

The confirmation is downloaded from the Governmental Portal of the Citizen and Law Units (mcabinet.gov.md) and is electronically signed by the owner of this portal and has the same legal value as the documents issued on paper by the tax administration bodies. The authenticity of the electronic signature can be verified at: (msign.gov.md)

CONTRACT DE ASOCIERE

mun. Chisinau

13 martie 2025

Cap 1. PARTILE CONTRACTANTE

Art 1 Intre:

Societatea Răspundere Limitata **Enelconstruct**, reprezentata prin Sandu Veaceslav- director, in calitate de asociat si

Societatea cu Raspundere Limitata „**Maxrich**”, , reprezentat prin Pricop Irina- director, in calitate de asociat.

Cap 2. OBIECTIVULUI CONTRACTULUI DE ASOCIERE

Art2. Obiectul contractului de asociere consta in formarea Asociatiei SRL „Enelconstruct” - SRL „Maxrich” in vederea participarii la procedura de adjudecare a executiei obiectivului de investitii **Lucrari de constructie a sistemului de canalizare, MD 4837, MOLDOVA, Criuleni, s.Riscova.** conform Licitatia deschisa [ocds-b3wdp1-MD- 1719918836255](https://ocds-b3wdp1-MD-1719918836255) din 20.02.2025.

Art 3. Lider Asociatiei este desemnat **SRL „Enelconstruct”**.

Cap 3. OBLIGATIILE PARTILOR

Art 4. SRL „Maxrich”:

- a) Participa la efectuarea a 40% din lucrarile necesare conform DEVIZULUI DE CHELTUIELI

Art 5. SRL „Enelconstruct”

- a) Participa la efectuarea a 60% din lucrarile necesare conform Devizului de cheltuieli
- b) Asigura garantiile bancare pentru participarea la licitatie.

Cap. 4. TERMENUL DE VALABILITATE

Art 6. Contractul intra in vigoare de la data semnarii si este valabil pana la semnarea procesului verbal de receptive a obiectului.

Cap.5. ADRESELE JURIDICE SI RECHIZITELE PARTILOR

Asociat nr 1

SRL „Enelconstruct”

Republica Moldova, mun. Chisinau

bd. Cuza Voda 1/1 of.98

IBAN: MD94PR002251159915001498

Bc ProCreditBank SA

Cod fiscal: 1010600008183

Cod TVA : 0306948

Director: Sandu Veaceslav

Asociat nr 2

SRL „Maxrich”

Republica Moldova, Chisinau

Str. Botanica Veche 10, ap.79

IBAN: MD77FT222490300001074498

Bc Fincombank SA

Cod fiscal: 1013600005563

Cod TVA: 0307685

Director: Pricop Irina



I.P. "AGENȚIA SERVICIILOR PUBLICE"

Departamentul înregistrare și licențiere a unităților de drept

**Extras
din Registrul de stat al persoanelor juridice
nr. 125582 din 23.01.2024**



Denumirea completă: **Societatea cu Răspundere Limitată "ENELCONSTRUCT"**.

Denumirea prescurtată: **"ENELCONSTRUCT" S.R.L.**

Forma juridică de organizare: **Societate cu răspundere limitată.**

Numărul de identificare de stat și codul fiscal: **1010600008183**

Data înregistrării de stat: **16.03.2010**

Sediu: **MD-2060, bulevardul Cuza-Vodă 1/1, ap. 98, mun. Chișinău, Republica Moldova.**

Genurile de activitate:

- 1. Lucrări de finisare a construcțiilor;**
- 2. Construcțiile de clădiri și (sau) construcții ingineresti, instalații și rețele tehnico-edilitare, reconstrucțiile, consolidările, restaurările;**
- 3. Activitatea de proiectare pentru toate categoriile de construcții, pentru urbanism, instalații și rețele tehnico-edilitare, reconstrucții, restaurări;**
- 4. Spălarea, curățarea și vopsirea textilelor și blănurilor;**
- 5. Comerțul cu ridicata al materialelor lemnoase, al materialelor de construcție și echipamentului sanitar;**
- 6. Comerțul cu ridicata al articolelor de fierărie, utilajului de apeduct și de încălzire;**
- 7. Lucrări de construcții a drumurilor și autostrăzilor;**
- 8. Lucrări de construcții a căilor ferate de suprafață și subterane;**
- 9. Construcția de poduri și tuneluri;**
- 10. Construcții hidrotehnice;**
- 11. Lucrări de construcții a altor proiecte ingineresti n.c.a.;**
- 12. Lucrări de demolare a construcțiilor;**
- 13. Lucrări de pregătire a terenului de construcții;**
- 14. Lucrări de foraj și sondaj pentru construcții;**
- 15. Lucrări de instalații electrice;**
- 16. Lucrări de instalații tehnico-sanitare, de alimentare cu gaze, de încălzire și de aer condiționat;**
- 17. Alte lucrări de instalații pentru construcții;**

Capitalul social: **26568 Lei**

Administrator(i): **SANDU VEACESLAV.**

Asociați:

- 1. SANDU VEACESLAV, partea socială 26568 Lei, ce constituie 100%**

Beneficiari efectivi: **SANDU VEACESLAV.**

Prezentul extras este eliberat în temeiul art. 34 al Legii nr.220/2007 privind înregistrarea de stat a persoanelor juridice și a întreprinzătorilor individuali și confirmă datele din Registrul de stat la data de 23.01.2024

Specialist coordonator

Aurelia Racu

tel. 022-207839

REPUBLICA (MD) MOLDOVA

CERTIFICAT TEHNIC PROVIZORIU DE ÎNMATRICULARE
ВРЕМЕННЫЙ ТЕХНИЧЕСКИЙ ПАСПОРТ

Seria BA Nr. 000798

Categoria **autoGREIDER**

Наименование машины

Marca, model **CATERPILLAR 14E**

Марка, модель

Anul fabricării **1980**

Год выпуска

Motor №

Двигатель №

Şasiu № **96F240**

Шасси №

Culoarea **GALBEN**

Цвет

Deţinător **ENELCONSTRUCT SRL**

Пользователь

Adresa, localitatea **Chisinau str. Cuza Voda, 1/1**

Адрес, место жительства

Certificat eliberat în baza **AB 162519**

Паспорт выдан на основании

Numărul **570** Seria **TAP**

Номерной знак

Серия

L.Ş.

Inginer-Inspector „INTEHAGRO”

Инженер-инспектор

Chisinau

Dorel Popescu

SPECIFICĂRI

Дополнительные сведения

Cod personal al deţinătorului **1010600008183**
Идентификационный код пользователя

Proprietar **ENELCONSTRUCT SRL**
Владелец

Data eliberării, Дата выдачи **09 noiembrie 2020**

Valabil, Действителен

30 zile

(zile, luni)

CERTIFICAT TEHNIC PROVIZORIU DE ÎNMATRICULARE

ВРЕМЕННЫЙ ТЕХНИЧЕСКИЙ ПАСПОРТ

Seria BA Nr. 017866

Categoria COMPACTOR

Наименование машины

Marca, model AMMANN DTV903

Марка, модель

Anul fabricării 1986

Год выпуска

Motor №

Двигатель №

Sasiu № DTV903D0020

Шасси №

Culoarea GALBEN

Цвет

Deținător ENELCONSTRUCT SRL

Пользователь

Adresa, localitatea Chisinau

Адрес, место жительства

Certificat eliberat in baza AB 182079

Паспорт выдан на основании

Numarul 612

Номерной знак

Seria TBA

Серия

Inginer-inspector „INTEHAGRO”

Инженер-инспектор

Chisinau

Dorel Popescu

Data eliberării 17 ianuarie 2023

Дата выдачи

Cod personal al deținătorului 1010600008183

Идентификационный код пользователя

Proprietar

Владелец



Valabil, Действителен 60 zile (zile, luni)

(zile, luni)

Categoria INCARCATOR

Наименование машины

Marca, model LONKING CDM312

Марка, модель

Anul fabricării 2020

Год выпуска

Motor № 2JA1560

Двигатель №

Sasiu № LSL00312PLA280066

Шасси №

Culoarea ALB

Цвет

Deținător ENELCONSTRUCT SRL

Пользователь

Adresa, localitatea Chisinau

Адрес, место жительства

Certificat eliberat în baza AB 182078

Паспорт выдан на основании

Numarul 455 Seria TAX

Номерной знак

Inginer-inspector „INTEHAGRO”

Инженер-инспектор

Chisinau

Dorel Popescu

Data eliberării, Data vânzării 16 ianuarie 2023

Дата выдачи

Cod personal al deținătorului 1010600008183

Идентификационный код пользователя

Proprietar _____

Владелец

Valabil, Действителен 60 zile (zile, luni)



C1.1 "ENELCONSTRUCT" S.R.L.
X
C1.2 1010600008183
C1.3 MDA CHIȘINĂU
C4 PROPRIETAR
Z ASP
X1 X

A Numărul de înmatriculare; B Anul fabricației; C1.1 Titularul; C1.2 Numărul de identificare al titularului; C1.3 Adresa; C4 Drepturi asupra vehiculului; D1 Marca; D2 Tipul vehiculului; D3 Descrierea comercială; E Numărul de identificare al vehiculului (VIN); E1 Numărul caroseriei (ataș); E2 Numărul șasiului; F1 Masa maximă autorizată, kg; G Masa proprie, kg; H Perioada valabilității; I Data înmatriculării; J1 Categoria/subcategoria vehiculului; J2 Tipul caroseriei; P1 Capacitatea motorului, cm³; P3 Tipul de combustibil sau de sursă de putere; Q Raportul putere/greutate, kW/kg; R Culoarea; S1 Numărul de locuri pe scaune; X1 Mențiuni speciale; Z Autoritatea emitentă.

IDNV

(Codul vehiculului în RST)

RADIERE DIN EVIDENȚĂ SAU DIN EXPLOATARE

Motivul

Data radierii

Semnătura autorității

L.Ș.

Notă: Certificatul servește pentru circulația vehiculului pe teritoriul țării, precum și pentru scoaterea vehiculului din țară, în caz de export.



REPUBLICA
MOLDOVA

CERTIFICAT DE ÎNMATRICULARE PROVIZORIU



A	X644CC	B	2012
J1	O4		
J2	DA 10		
D1	SCHMITZ	D2	<
D3	GOTHA		
E	WSK00000001264455		
E1	X		
E2	WSK00000001264455		
G	5010	F1	39000
P1	0	S1	0
P3	X		
R	ALB		
Q	X		
I	31.12.2024	H	01.03.2025

[Handwritten signature]

Semnătura autorității

L.Ș.

B002053022



C1.1 "ENELCONSTRUCT" S.R.L.
X
C1.2 1010600008183
C1.3 MDA CHIȘINĂU
C4 PROPRIETAR
Z ASP
X1 X

A Numărul de înmatriculare; B Anul fabricației; C1.1 Titularul; C1.2 Numărul de identificare al titularului; C1.3 Adresa; C4 Drepturi asupra vehiculului; D1 Marca; D2 Tipul vehiculului; D3 Descrierea comercială; E Numărul de identificare al vehiculului (VIN); E1 Numărul caroseriei (ataș); E2 Numărul șasiului; F1 Masa maximă autorizată, kg; G Masa proprie, kg; H Perioada valabilității; I Data înmatriculării; J1 Categoria/subcategoria vehiculului; J2 Tipul caroseriei; P1 Capacitatea motorului, cm³; P3 Tipul de combustibil sau de sursă de putere; Q Raportul putere/greutate, kW/kg; R Culoarea; S1 Numărul de locuri pe scaune; X1 Mențiuni speciale; Z Autoritatea emitentă.

IDNV

(Codul vehiculului în RST)

RADIERE DIN EVIDENȚĂ SAU DIN EXPLOATARE

Motivul

Data radierii

Semnătura autorității

L.Ș.

Notă: Certificatul servește pentru circulația vehiculului pe teritoriul țării, precum și pentru scoaterea vehiculului din țară, în caz de export.



REPUBLICA
MOLDOVA

CERTIFICAT DE ÎNMATRICULARE PROVIZORIU



A	E722RR	B	2005
J1	O4		
J2	DA 10		
D1	SCHMITZ	D2	<
D3	GOTHA		
E	WSK00000001211797		
E1	X		
E2	WSK00000001211797		
G	5500	F1	39000
P1	0	S1	0
P3	X		
R	GRI		
Q	X		
I	31.12.2024	H	01.03.2025

Semnătura autorității

L.Ș.

B002053023



C1.1 "ENELCONSTRUCT" S.R.L.
X
C1.2 1010600008183
C1.3 MDA CHIȘINĂU
C4 PROPRIETAR
Z ASP
X1 X

A Numărul de înmatriculare; B Anul fabricației; C1.1 Titularul; C1.2 Numărul de identificare al titularului; C1.3 Adresa; C4 Drepturi asupra vehiculului; D1 Marca; D2 Tipul vehiculului; D3 Descrierea comercială; E Numărul de identificare al vehiculului (VIN); E1 Numărul caroseriei (ataș); E2 Numărul șasiului; F1 Masa maximă autorizată, kg; G Masa proprie, kg; H Perioada valabilității; I Data înmatriculării; J1 Categoria/subcategoria vehiculului; J2 Tipul caroseriei; P1 Capacitatea motorului, cm³; P3 Tipul de combustibil sau de sursă de putere; Q Raportul putere/greutate, kW/kg; R Culoarea; S1 Numărul de locuri pe scaune; X1 Mențiuni speciale; Z Autoritatea emitentă.

IDNV

(Codul vehiculului în RST)

RADIERE DIN EVIDENȚĂ SAU DIN EXPLOATARE

Motivul

Data radierii

Semnătura autorității

L.Ș.

Notă: Certificatul servește pentru circulația vehiculului pe teritoriul țării, precum și pentru scoaterea vehiculului din țară, în caz de export.



REPUBLICA
MOLDOVA

CERTIFICAT
DE ÎNMATRICULARE
PROVIZORIU



A	TLT448	B	2011
J1	N3		
J2	BC		
D1	RENAULT	D2	<
D3	PREMIUM 430 19T		
E	VF624GPD000003039		
E1	X		
E2	VF624GPD000003039		
G	6446	F1	18000
P1	10837	S1	2
P3	MOTORINA		
R	ALB		
Q	X		
I	31.12.2024	H	01.03.2025

Semnătura autorității

L.Ș.

B002053020



“EnelConstruct” SRL
(denumirea,numele,prenumele)

Declaratie privind personalul de specialitate

Nr. d/o	Funcția	Studii	Vechimea în munca (ani)	Numărul și denumirea lucrărilor similare executate în calitate de conducător	Numărul certificatului de atestare Data eliberării
1	2	3	4	5	6
	Inginer (Cibotari Vitalie)	Studii superioare	8	2018 – Amenajarea parcarii cu beton asfaltic ICS North Textile. 2019 – Lucrări de amenajare a stratului de egalizare pe drumul Pitușca-Vărzărești Noi. 2019 – Lucrări de reparație a îmbrăcămintei rutiere str. M. Eminescu, or. Rezina. 2019 – Lucrari de constructie si reparatie bloc locativ str. Albisoara 42/2 2020 – Lucrări de reparație a drumurilor și trotuarelor din or. Criuleni. 2020 – Efectuarea lucrarilor de constructie si montaj Magazine Duty Free Palanca UA,MD 2020 – Reparatie capitala la sala de operatie a blocului IMSP INN str. Korolenko 2 2022 – Reparatia acoperisului la Serviciul Vamal/ Vama Leuseni 2023-2024 Amenajarea trotuarului si locurilor de parcare bd. Traian mun. Chisinau	Seria 2020-DȘ nr.0903 din 26.06.2020
	Inginer (Sandu Veaceslav)	Studii superioare	8	2014 – Reparatia trotuarelor din s. Saratenii Vechi, rn. Telenesti; 2014 – Reparatia trotuarelor din str. Nistreana, or. Orhei; 2018 – Amenajarea parcarii cu beton asfaltic ICS North Textile. 2019 – Lucrări de amenajare a stratului de egalizare pe drumul Pitușca-Vărzărești Noi. 2019 – Lucrări de reparație a îmbrăcămintei rutiere str. M. Eminescu, or. Rezina. 2019 – Lucrari de constructie si reparatie bloc locativ str. Albisoara 42/2 2020 – Lucrări de reparație a drumurilor și trotuarelor din or. Criuleni. 2020 – Efectuarea lucrarilor de constructie si montaj Magazine Duty Free Palanca UA,MD 2020 – Reparatie capitala la sala de operatie a blocului IMSP INN str. Korolenko 2 2022 – Reparatia acoperisului la Serviciul Vamal/ Vama Leuseni 2023-2024 Amenajarea trotuarului si locurilor de parcare bd. Traian mun. Chisinau	Seria 2022-DS nr.1606 din 15.04.2022

Muncitori:				
Cristea Teodor	tehnice colegiale	7	2014 – Reparatia trotuarelor din s. Saratenii Vechi, rn. Telenesti;	
Melnic Cornel	tehnice colegiale	5	2014 – Reparatia trotuarelor din str. Nistreana, or. Orhei;	
Sandu Petru	tehnice colegiale	8	2018 – Amenajarea parcarii cu beton asfaltic ICS North Textile.	
Sîrbu Sergiu	tehnice colegiale	4	2019 – Lucrări de amenajare a stratului de egalizare pe drumul Pitușca-Vărzărești Noi.	
Tcaci Grigore	tehnice colegiale	10	2019 – Lucrări de reparație a îmbrăcămintei rutiere str. M. Eminescu, or. Rezina.	
Pascari Oleg	medii	8	2019 – Lucrari de constructie si reparație bloc locativ str. Albisoara 42/2	
Țurcanu Andrei	medii	3	2020 – Lucrări de reparație a drumurilor și trotuarelor din or. Criuleni.	
Mircos Iurii	medii	1	2020 – Efectuarea lucrarilor de constructie si montaj Magazine Duty Free	
Croitor Stefan	medii	3	Palanca UA,MD	
Dimitrii Josu	medii	5	2020 – Reparatie capitala la sala de operatie a blocului IMSP INN str. Korolenko 2	
Rotari Constantin	medii		2022 – Reparatia acoperisului la Serviciul Vamal/ Vama Leuseni	
Chitanu Ion	medii		2023-2024 Amenajarea trotuarului si locurilor de parcare bd. Traian mun. Chisinau	
Calcatinge Iurii	medii specializare			
Bacota Ion	medii specializate			
Chetrusca Marin	medii specializate			

Nume: Sandu Veaceslav
 Funcția în cadrul companiei: Administrator
 Denumirea companiei: SRL „EnelConstruct”
 Semnat: _____

