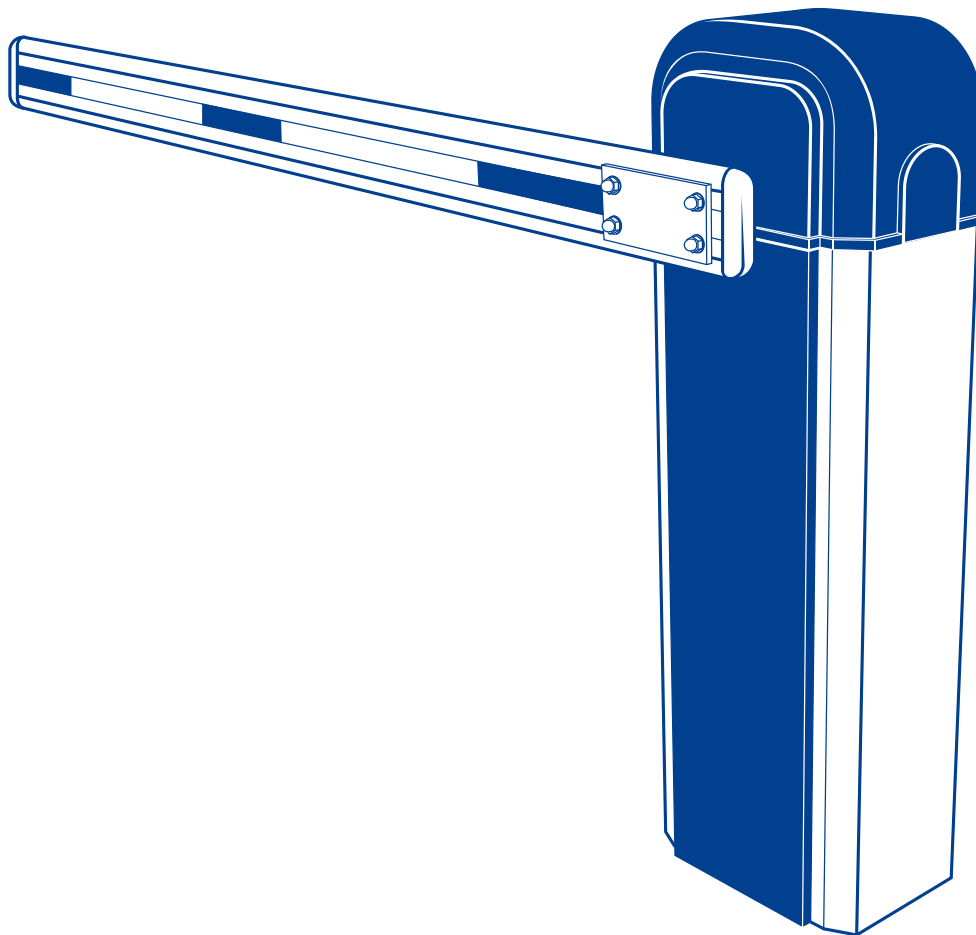


**RU** РУКОВОДСТВО  
ПО МОНТАЖУ И ЭКСПЛУАТАЦИИ  
Автоматический шлагбаум  
ASB6000R/ASB6000L

**UK** ІНСТРУКЦІЯ  
З МОНТАЖУ ТА ЕКСПЛУАТАЦІЇ  
Автоматичний шлагбаум  
ASB6000R/ASB6000L





## СОДЕРЖАНИЕ

<b>1.</b>	<b>ОБЩИЕ ПОЛОЖЕНИЯ И МЕРЫ БЕЗОПАСНОСТИ</b> .....	3
<b>2.</b>	<b>ОПИСАНИЕ ИЗДЕЛИЯ</b> .....	4
<b>2.1.</b>	Комплект поставки .....	4
<b>2.2.</b>	Технические характеристики .....	5
<b>3.</b>	<b>ПОДГОТОВКА К МОНТАЖУ</b> .....	7
<b>4.</b>	<b>МОНТАЖ</b> .....	9
<b>4.1.</b>	Монтаж тумбы шлагбаума .....	9
<b>4.2.</b>	Монтаж стрелы .....	9
<b>4.3.</b>	Балансировка стрелы .....	9
<b>4.4.</b>	Регулировка положения стрелы .....	11
<b>4.5.</b>	Ручная разблокировка .....	11
<b>5.</b>	<b>БЛОК УПРАВЛЕНИЯ</b> .....	12
<b>5.1.</b>	Модуль блока управления .....	13
<b>5.2.</b>	Электрические подключения .....	15
<b>6.</b>	<b>ПРОГРАММИРОВАНИЕ ПУЛЬТОВ</b> .....	17
<b>7.</b>	<b>НАСТРОЙКИ</b> .....	18
<b>7.1.</b>	Настройка конечных положений .....	18
<b>7.2.</b>	Настройка параметров работы .....	19
<b>8.</b>	<b>ПРОВЕРКА И ВВОД В ЭКСПЛУАТАЦИЮ</b> .....	23
<b>8.1.</b>	Проверка .....	23
<b>8.2.</b>	Ввод в эксплуатацию .....	23
<b>9.</b>	<b>ЭКСПЛУАТАЦИЯ</b> .....	24
<b>10.</b>	<b>НЕИСПРАВНОСТИ И РЕКОМЕНДАЦИИ ПО ИХ УСТРАНЕНИЮ</b> .....	24
<b>11.</b>	<b>ХРАНЕНИЕ, ТРАНСПОРТИРОВКА И УТИЛИЗАЦИЯ</b> .....	25
<b>12.</b>	<b>ГАРАНТИЙНЫЕ ОБЯЗАТЕЛЬСТВА</b> .....	26
<b>13.</b>	<b>ДАННЫЕ ОБ ИЗДЕЛИИ</b> .....	26
<b>14.</b>	<b>МОНТАЖНАЯ АНКЕТА</b> .....	26
<b>15.</b>	<b>СВИДЕТЕЛЬСТВО О ВВОДЕ В ЭКСПЛУАТАЦИЮ</b> .....	27
<b>16.</b>	<b>УЧЕТ ТЕХНИЧЕСКОГО ОБСЛУЖИВАНИЯ</b> .....	27
<b>17.</b>	<b>СВЕДЕНИЯ О РЕМОНТАХ В ПЕРИОД ГАРАНТИЙНОГО ОБСЛУЖИВАНИЯ</b> ...	27

## 1. ОБЩИЕ ПОЛОЖЕНИЯ И МЕРЫ БЕЗОПАСНОСТИ



*Данное руководство содержит важную информацию, касающуюся безопасности. Перед началом монтажа внимательно изучите всю приведенную ниже информацию. Сохраните данное руководство для дальнейшего использования!*

*Соблюдайте меры безопасности, регламентированные действующими нормативными документами и данным руководством. Во время выполнения работ обязательно соблюдайте правила техники безопасности.*

*Обеспечивайте требования стандартов, касающихся конструкции, установки и работы автоматизированных систем (EN 12604, EN 12453), а также других действующих местных правил и предписаний.*

*Монтаж, подключения, окончательные испытания, запуск в эксплуатацию и техническое обслуживание должны выполняться квалифицированными специалистами.*

*Монтаж, подключения, настройка и эксплуатация изделия с нарушением требований данного руководства не допускается, так как это может привести к повреждениям, травмам и нанесению ущерба.*

*Не допускается внесение изменений в какие-либо элементы конструкции изделия и использование изделия не по назначению. Производитель и поставщик не несут ответственности за любой ущерб, вызванный несанкционированными изменениями изделия или использованием не по назначению.*

*Изделие не предназначено для использования в кислотной, соленой или взрывоопасной среде.*

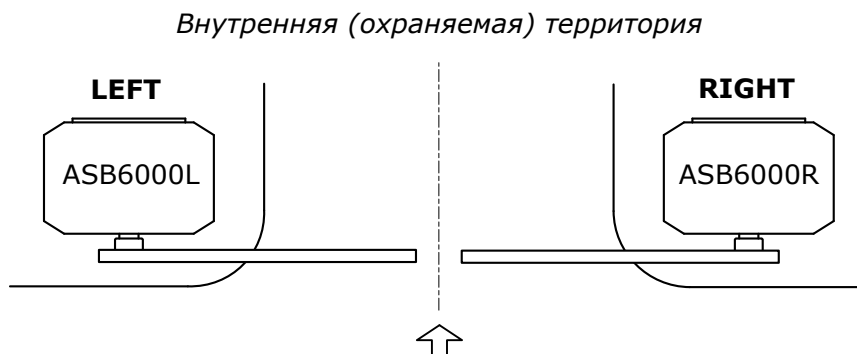
*При монтаже и эксплуатации убедитесь, что посторонние предметы и жидкости отсутствуют внутри шлагбаума, в противном случае отключите шлагбаум от питающей сети и обратитесь в сервисную службу. Эксплуатация оборудования в таком состоянии небезопасна.*

*Шлагбаум и его компоненты должны быть удалены от источника тепла и открытого огня на достаточное расстояние. Нарушение данного требования может привести к повреждению изделия, вызвать неправильное его функционирование, привести к пожару или другим опасным ситуациям.*

*При проведении каких-либо работ (ремонт, обслуживание, чистка и т.п.) и подключений отключите цепь питания от сети. Если коммутационный аппарат находится вне зоны видимости, то прикрепите табличку: «Не включать. Работают люди» и примите меры, исключающие возможность не санкционированной подачи напряжения.*

## 2. ОПИСАНИЕ ИЗДЕЛИЯ

Электромеханический шлагбаум серии ASB предназначен для автоматизации ограничения доступа на территорию с шириной проезда до 6 метров. Шлагбаум ASB6000R – исполнение правое (RIGHT), ASB6000L - исполнение левое (LEFT).



**Рисунок 1.** Исполнение шлагбаума

Шлагбаум оснащен асинхронным электродвигателем конденсаторного типа, редуктором, балансирующим механизмом стрелы, сдвоенной системой выключателей конечных положений и электронным блоком управления со встроенным радиоприемником. Шлагбаум является самоблокирующимся (стрелу при заблокированном шлагбауме нельзя переместить вручную без повреждения шлагбаума, стрелы или крепежа).

Питание шлагбаума обеспечивается от сети ~230В/50Гц. В случае временного отсутствия напряжения питающей сети ручная разблокировка в конструкции шлагбаума позволит осуществлять передвижение стрелы вручную.

### 2.1. Комплект поставки

**Таблица 1.** Комплект поставки

№	Наименование	Количество, шт.
1	Шлагбаум	1
2	Руководство по монтажу и эксплуатации	1
3	Ключ замка дверцы	2
4	Блок управления	1
5	Крепление блока управления (для внешней установки блока управления)	1
6	Пульт радиоуправления	2
7	Предохранитель F0,8А (запасной)	1
8	Предохранитель F6,3А (запасной)	1
9	Швеллер монтажный	2
10	Болт анкерный M16/20×200	4
11	Шайба плоская 16	4
12	Шайба пружинная 16	4
13	Шпилька M10×80	4
14	Гайка колпачковая M10	8
15	Шайба плоская 10	8
16	Шайба пружинная 10	8



*После получения шлагбаума необходимо убедиться, что комплект полный и компоненты комплекта не имеют видимых повреждений. В случае обнаружения несоответствий обратитесь к поставщику изделия.*

*Стрела (рейка шлагбаумная) и ее аксессуары в комплект не входят. Длина стрелы зависит от ширины проезда ограждаемой (охраняемой) территории и оговаривается с поставщиком при заказе изделия.*

## 2.2. Технические характеристики

Все указанные технические характеристики относятся к температуре окружающей среды 20 °С (±5 °С).

**Таблица 2.** Технические характеристики шлагбаума

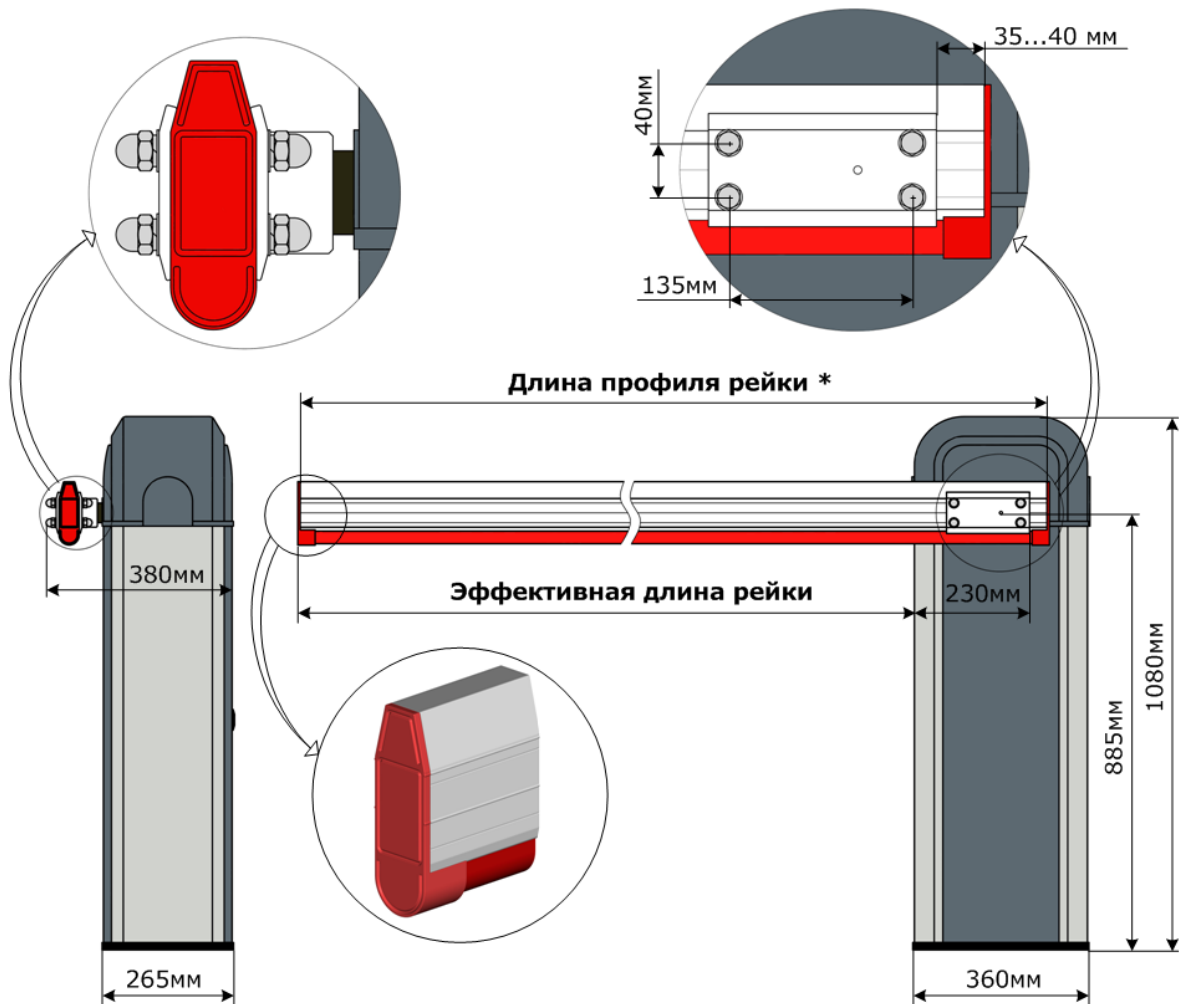
Наименование параметра	Значение
Напряжение питания	230В (±10%)
Частота сети	50Гц
Потребляемая мощность	200Вт
Потребляемая мощность в режиме ожидания (не более)	4Вт
Крутящий момент на выходном валу	200Н·м
Эффективная длина стрелы (Рисунок 2)	3...6м
Максимальное время открытия/закрытия (90°)	6сек
Интенсивность использования	70%
Термозащита	120°С
Питание электродвигателя	230В ~1
Конденсатор	8мкФ
Класс защиты	I (требуется заземление)
Степень защиты оболочки	IP44
Радиоуправление	динамический код / 433,92МГц
Дальность действия радиоуправления в открытом пространстве (не менее)	50м
Количество программируемых пультов радиоуправления (раздел «6. Программирование пультов»)	60 (основная память) или 256 (съёмная память)
Сечение подключаемых к блоку управления проводов	макс. 2,5мм <sup>2</sup>
Диапазон рабочих температур	-45°С ... +50°С
Масса (не более)	65кг



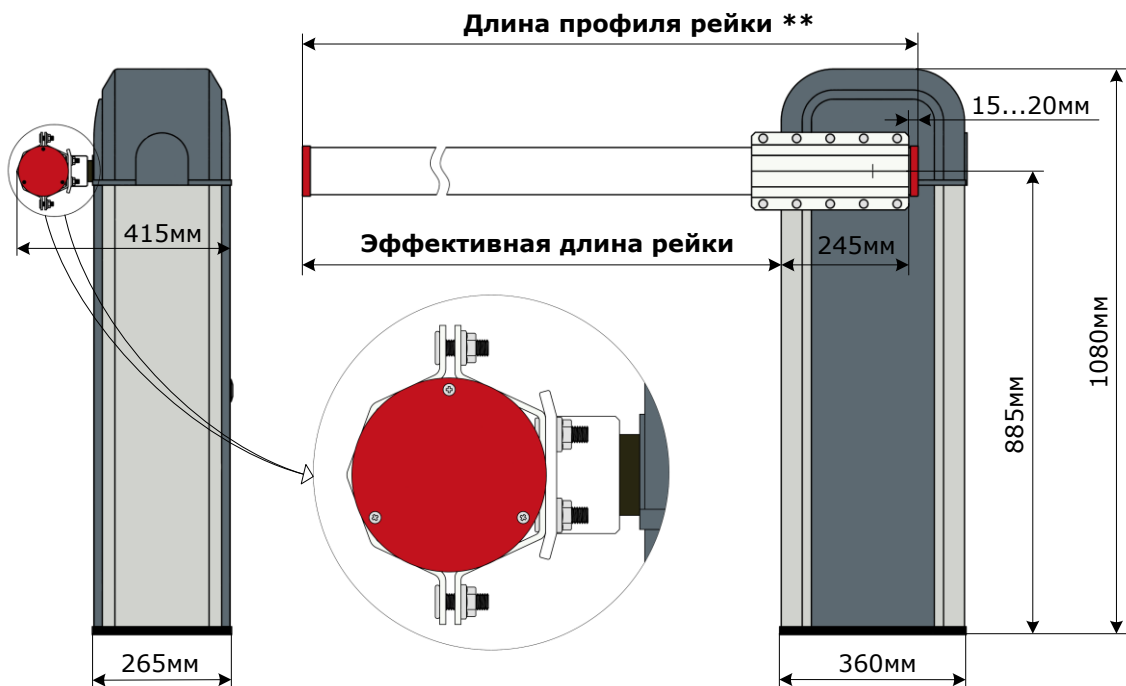
*Компания сохраняет за собой право вносить изменения в данное руководство и конструкцию изделия без предварительного уведомления, сохранив при этом такие же функциональные возможности и назначение.*

*Содержание данного руководства не может являться основой для юридических претензий.*

На рисунке 2 представлены два комплекта реек (стрел) для шлагбаумов серии ASB: RBN7/KIT и RBN6-K/KIT. Комплект рейки RBN6-K/KIT рекомендован для применения в регионах с повышенной ветровой нагрузкой ( $\geq 20$ м/с).



\* Изображен комплект рейки RBN7/KIT



\*\* Изображен комплект рейки RBN6-K/KIT

**Рисунок 2.** Габаритные и установочные размеры шлагбаума

### 3. ПОДГОТОВКА К МОНТАЖУ



Проверить состояние всех комплектующих и материалов на пригодность их применения и соответствие действующим нормативным документам.

Убедиться, что параметры стрелы и планируемая интенсивность использования шлагбаума находятся в допустимых пределах (см. раздел «2.2. Технические характеристики»).

Оценить влияние на работу шлагбаума ветровых нагрузок свойственных месту монтажа (региону). Убедиться, что комплект стрелы (рейки шлагбаумной) выбран верно.

Убедиться, что грунт достаточно прочный и стабильный для заливки фундамента. В месте, выкапывания ямы для фундамента, не должно быть труб и кабелей.

Убедиться, что нет риска подтопления места, где устанавливается шлагбаум.

Убедиться, в достаточности места для монтажа шлагбаумной системы. Пространство вокруг шлагбаума должно обеспечивать легкую и безопасную ручную разблокировку.

Убедиться, что будут отсутствовать преграды движению стрелы при открытии и закрытии. Движение стрелы должно проходить на расстоянии не менее двух метров от воздушных линий электропередач.

Убедиться, что шлагбаум будет защищен от случайного удара проезжающим транспортом. В противном случае предусмотреть соответствующее средство защиты.

Убедиться, что шлагбаум и его компоненты будут удалены от источника тепла и открытого огня на достаточное расстояние. Нарушение данного требования может привести к повреждению изделия, вызвать неправильное его функционирование, привести к пожару или другим опасным ситуациям.

Оценить степень возможного риска (удар, сдавливание, защемление, волочение и другие опасности). Установить, какие дополнительные устройства (аксессуары) необходимы для исключения вероятных рисков и выполнения действующих положений по безопасности.

Убедиться, что места установки компонентов приводной системы защищены от ударов и поверхности для их установки достаточно прочные.

Устройства управления должны располагаться в пределах видимости ворот, на высоте не менее 1,5м.

При стреле до 5 метров рекомендуется устанавливать стационарную опору или подвижную опору. При стреле более 5 метров рекомендуется устанавливать стационарную опору.

Убедиться, что электрическая сеть оборудована защитным заземлением. Убедиться в правильном исполнении и присоединении системы заземления.

Убедиться, что участок электрической сети, к которому подключается шлагбаум, оборудован устройством защиты (дифференциальным автоматическим выключателем). Расстояние между клеммами в устройстве защитного отключения не менее 3мм.

Применяемые инструменты и материалы должны быть полностью исправны и соответствовать действующим нормам безопасности, стандартам и инструкциям.

Материалы под фундамент (цемент, арматура и т.п.) подбирайте с соблюдением строительных норм и технологических требований. Прочный и стойкий фундамент обеспечит надежное функционирование шлагбаума.

При электрическом подключении компонентов шлагбаумной системы рекомендуется использовать многожильный кабель. Параметры применяемых электрических кабелей (сечение, количество проводов, длина и др.) должны соответствовать схеме подключения, мощности устройств, расстоянию прокладки, способу прокладки, внешним условиям.

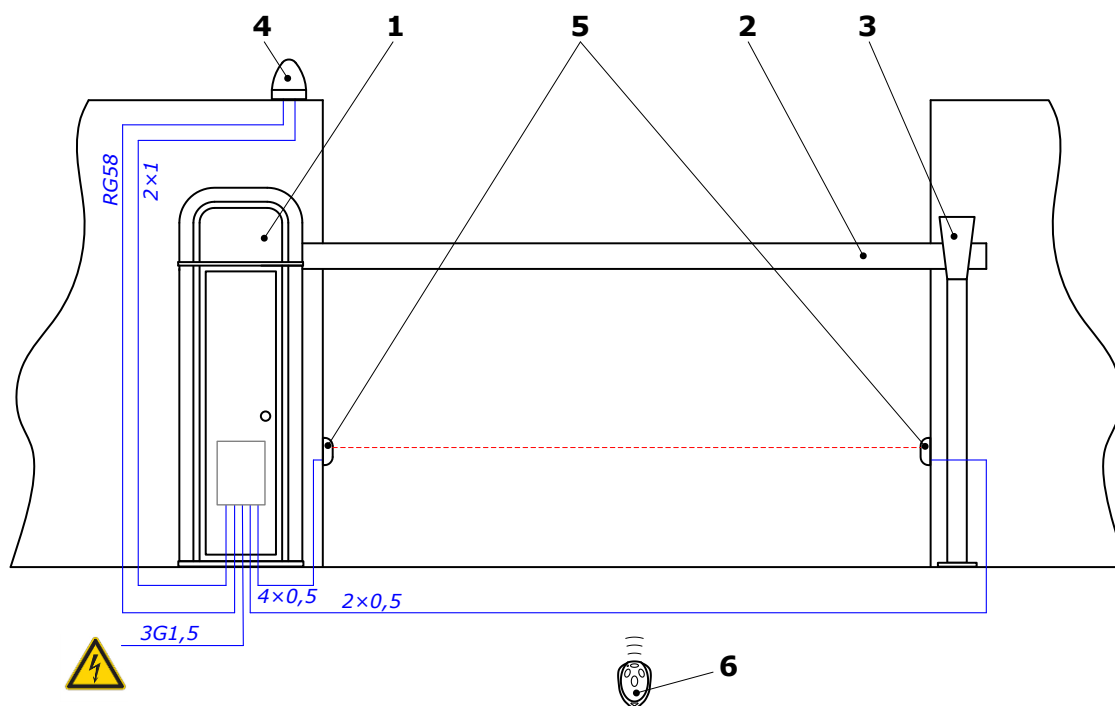
Во время прокладки электрического кабеля, не производить никаких электрических подключений. Убедитесь, что проводка обесточена.

Кабели устройств управления и безопасности должны прокладываться отдельно от кабелей с сетевым напряжением. Кабели должны быть защищены от контакта с любыми шероховатыми и острыми поверхностями, при прокладке кабелей используйте гофры, трубы и кабельные вводы.

Изложенные в руководстве инструкции необходимо рассматривать в качестве примера, поскольку место установки шлагбаума и компонентов шлагбаумной системы может отличаться. Задача монтажника – выбрать самое подходящее решение.

Перед началом монтажа:

- определите приблизительно положение, в которое будет установлен каждый компонент шлагбаумной системы (Рисунок 3). Места установки устройств управления определите вместе с пользователем;
- определите схему, в соответствии с которой будет выполняться подсоединение всех электрических устройств шлагбаумной системы;
- убедитесь в наличии всего необходимого инструмента и материалов;
- подготовьте яму под фундамент для шлагбаума (Рисунок 4А-4С). Расположение ямы выберите, находясь внутри ограждаемой (охраняемой) шлагбаумом территории. Шлагбаум может быть установлен на правой или левой стороне проезда. Рекомендуется устанавливать шлагбаум таким образом, чтобы дверца тумбы шлагбаума могла открываться со стороны охраняемой территории (необходимо учитывать вид исполнения шлагбаума). Яму выполняйте на глубину, при которой не происходит промерзание грунта.
- проложите в соответствии с действующими нормами кабели до мест, где предусмотрена установка различных компонентов. На примере типовой схемы (Рисунок 3) рекомендуется использовать кабели длиной не более 20 метров;
- залейте бетон в подготовленную яму. Предусмотрите наличие кабельных труб для электрических кабелей, примерно, в центре основания фундамента. Основание фундамента должно быть горизонтально и очищено. Дайте время бетону застыть - фундамент должен в достаточной степени отвердеть перед выполнением монтажных этапов.
- удалите все ненужные детали (веревки, цепи, уголки и т.д.) и выключите все оборудование не нужное с включенным питанием.



- 1 – шлагбаум;
- 2 – стрела (рейка шлагбаумная);
- 3 – опора стрелы;
- 4 – лампа со встроенной антенной;
- 5 – фотоэлементы, обеспечивающие безопасность в зоне движения стрелы;
- 6 – пульт радиоуправления

**Рисунок 3.** Типовая схема автоматизированной шлагбаумной системы



При установке стационарной опоры учтите, что эффективная длина рейки будет меньше на величину монтажного размера стационарной опоры (минимум 150мм). Высота опор регулируется под высоту расположения рейки на шлагбауме.



## 4. МОНТАЖ

В данном руководстве изображается шлагбаум с правым исполнением. Размеры на рисунках руководства указаны в миллиметрах.

### 4.1. Монтаж тумбы шлагбаума

Для установки тумбы шлагбаума необходимо (Рисунок 4А, 4С):

- Разметьте и просверлите четыре отверстия в центральной части основания фундамента.
- Вбейте четыре анкерных болта М16/20×200 в выполненные отверстия, чтобы резьбовая часть болта выступала из фундамента не менее 60мм.
- Установите не имеющую дна тумбу шлагбаума так, чтобы анкерные болты оказались внутри тумбы. Правильно сориентируйте и выровняйте шлагбаум.
- Установите два монтажных швеллера и, проложив шайбы, закрепите гайками анкерных болтов тумбу шлагбаума к фундаменту.

### 4.2. Монтаж стрелы

Для установки стрелы шлагбаума необходимо (Рисунок 2, Рисунок 4D):

- При необходимости укоротите стрелу до требуемой длины. Установите компоненты из комплекта применяемой стрелы (заглушки, амортизирующий демпфер, крепление и другие).
- Для комплекта рейки RBN7/KIT разметьте с помощью пластины из комплекта шлагбаума и просверлите четыре отверстия в стреле под шпильки М10.
- Закрепите стрелу в вертикальном положении между крепежными пластинами шлагбаума с помощью входящих в комплект шпилек, колпачковых гаек и шайб.



*Никогда не производите монтаж/демонтаж стрелы в горизонтальном положении.*

### 4.3. Балансировка стрелы

После установки требуемой стрелы необходимо стрелу сбалансировать - добиться равновесия системы "стрела - балансировочные пружины". Стрела правильно сбалансирована, если под углом 45° при разблокированном шлагбауме она остается не подвижной; при этом усилие, необходимое для того, чтобы поднять стрелу из горизонтального положения должно равняться усилию, необходимому для опускания стрелы из вертикального положения.

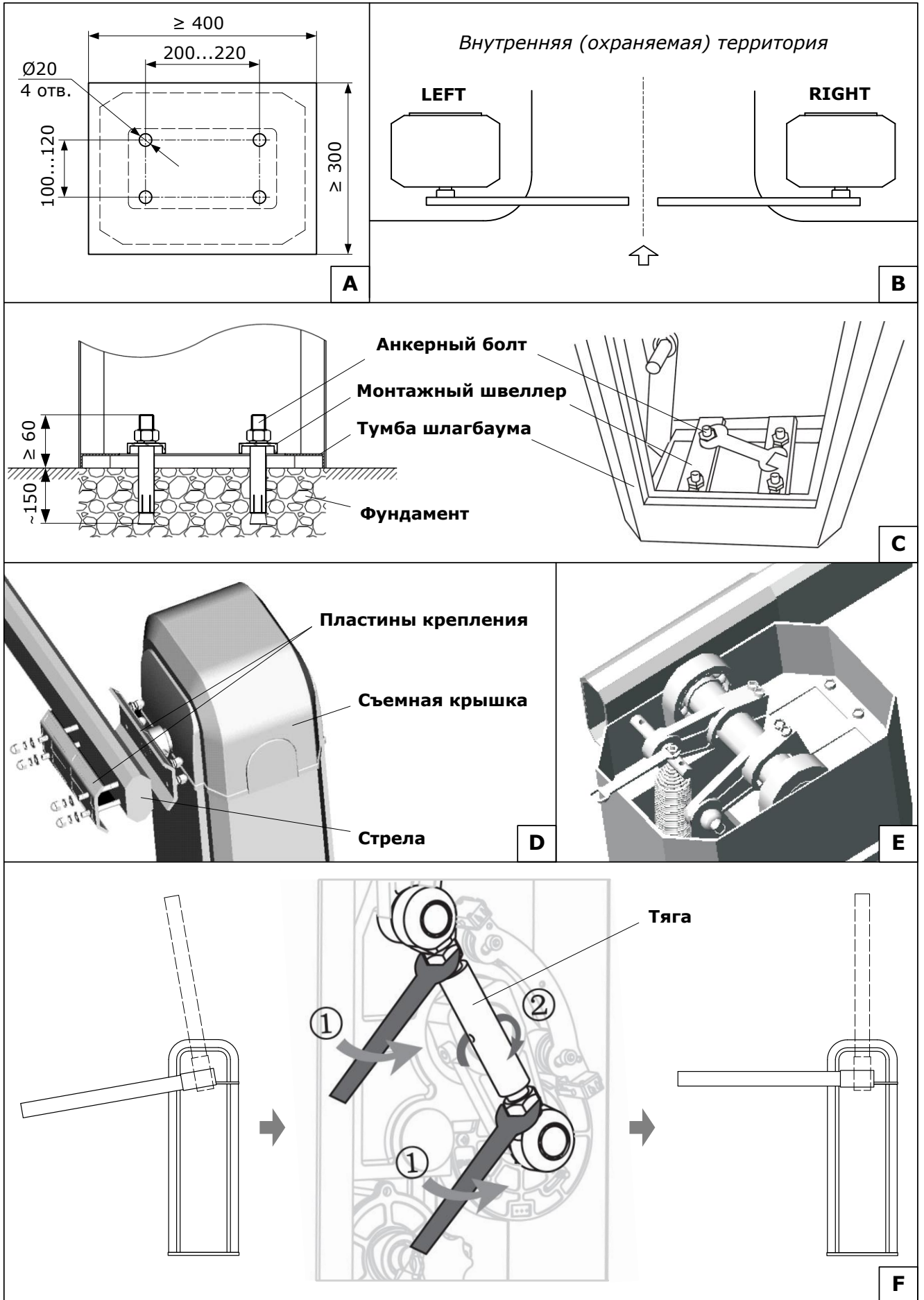
Для выполнения балансировки стрелы необходимо (Рисунок 4Е):

- Откройте дверцу тумбы шлагбаума ключом из комплекта. Снимите верхнюю крышку, предварительно повернув тягу, установленную внутри тумбы вдоль стенки.
- Установите необходимое количество балансировочных пружин и их тип в зависимости от требуемой длины стрелы (Таблица 3). Работы выполняйте при вертикально поднятой стреле.
- Разблокируйте шлагбаум (см. раздел «4.5. Ручная разблокировка»).
- Проверьте условие правильной балансировки стрелы. В случае если не достигается равновесия системы или равновесие происходит, когда стрела находится не под 45° и имеется разница в усилиях при перемещении стрелы из конечных положений, выполните с помощью винта с гайкой натяжение или ослабление балансировочных пружин шлагбаума. Если используется несколько пружин, то натягивать/ослаблять их нужно попеременно. При работе шлагбаума натяжение пружин должно быть равномерным.
- Заблокируйте шлагбаум (см. раздел «4.5. Ручная разблокировка»). Установите съемную крышку шлагбаума и зафиксируйте ее.

**Таблица 3.** Определение типа и количества балансировочных пружин

Эффективная длина стрелы, м	Количество и тип балансировочных пружин (диаметр/число витков/длина пружины)
3...3,5	1шт. - Ø5/79/440
3,5...4,5	1шт. - Ø6/68/440 *
4,5...6	2шт. - Ø5/79/440 + 1шт. - Ø6/68/440

\* Пружина Ø6мм по жесткости примерно эквивалентна двум пружинам Ø5мм - допускается соответствующая замена. Пружина Ø6мм промаркирована другим цветом.



**Рисунок 4. Монтаж шлагбаума**

#### 4.4. Регулировка положения стрелы

Шлагбаум для обеспечения оптимального движения стрелы поставляется заводом-изготовителем с отрегулированным положением стрелы.

В случае если стрела смещена от вертикального и горизонтального положения в одном направлении, следует отрегулировать длину тяги рычажного механизма шлагбаума, для этого необходимо (Рис. 3F):

- Разблокируйте шлагбаум (см. раздел «Ручная разблокировка»).
- Ослабьте контргайки.
- Вращайте тягу против часовой стрелки, для того чтобы поднять стрелу. Чтобы опустить стрелу ниже вращайте тягу по часовой стрелке. При закрытии оптимальное положение стрелы - параллельно дорожному полотну, при открытии -  $\sim 90^\circ$ . При правильной регулировке и настройке конечных положений рычаг механизма шлагбаума должен останавливаться, немного не доходя до упоров ("мертвых точек" механизма) ограничивающих движение стрелы.
- Затяните контргайки при нужном положении тяги.
- Заблокируйте шлагбаум (см. раздел «Ручная разблокировка»).
- Если при открытии или закрытии не достигаются требуемые положения стрелы, то выполняется регулировка при помощи выключателей конечных положений (см. раздел «Настройка конечных положений»).

#### 4.5. Ручная разблокировка

Для разблокировки шлагбаума используется рукоятка (Рисунок 5) внутри тумбы шлагбаума. Для выполнения разблокировки необходимо повернуть рукоятку по часовой стрелке до упора ( $\sim 270^\circ$ ), после чего возможно открытие (UP) и закрытие (DOWN) стрелы руками. Чтобы вернуть привод в заблокированное состояние необходимо нажать и повернуть рукоятку против часовой стрелки до упора, после чего открытие и закрытие осуществляется шлагбаумом.

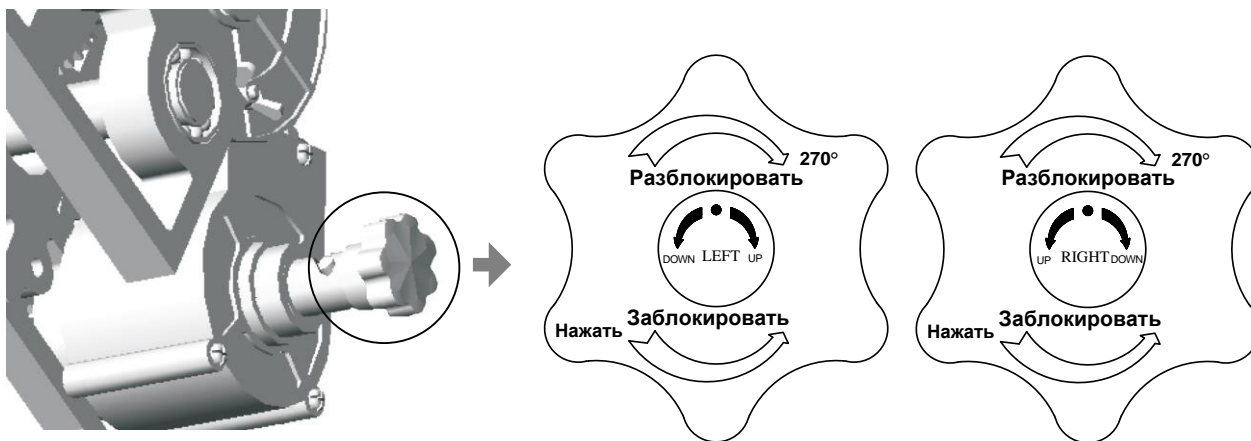


*Используйте ручную разблокировку только во время монтажа, при техническом обслуживании, отказе или отсутствии напряжения питающей сети.*

*Проявляйте осторожность при использовании ручной разблокировки шлагбаума, поскольку стрела может быстро переместиться из-за ослабления или поломки пружин. В разблокированном состоянии стрелу перемещайте с умеренной скоростью!*

*При выполнении операций разблокирования/заблокирования шлагбаум должен быть отключен от сети, чтобы случайная команда не привела шлагбаум в движение.*

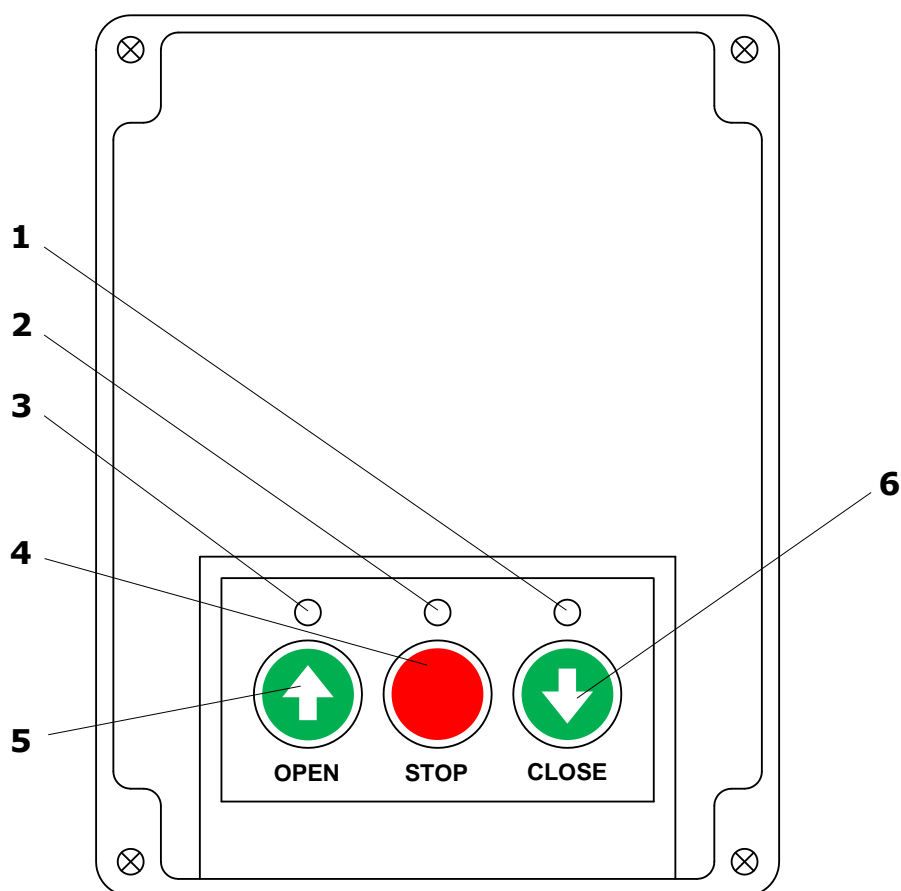
*Никогда не используйте ручную разблокировку без установленной стрелы.*



**Рисунок 5.** Ручная разблокировка шлагбаума

## 5. БЛОК УПРАВЛЕНИЯ

Блок управления состоит из корпуса, на крышке которого расположены светодиоды и кнопки управления (Рисунок 6), и электронного модуля МСВР (Рисунок 7).



**Рисунок 6.** Блок управления

**Таблица 4.** Назначение элементов, расположенных на крышке корпуса блока управления

Элемент	Назначение
<b>1</b>	светодиод загорается при подаче команды с кнопки "6"
<b>2</b>	светодиод горит при наличии сетевого питающего напряжения
<b>3</b>	светодиод загорается при подаче команды с кнопки "5"
<b>4</b>	кнопка остановки движения стрелы шлагбаума
<b>5</b>	кнопка управления в последовательности "Открыть - Стоп - Открыть - Стоп..."
<b>6</b>	кнопка управления в последовательности "Закреть - Стоп - Закреть - Стоп..."

## 5.1. Модуль блока управления

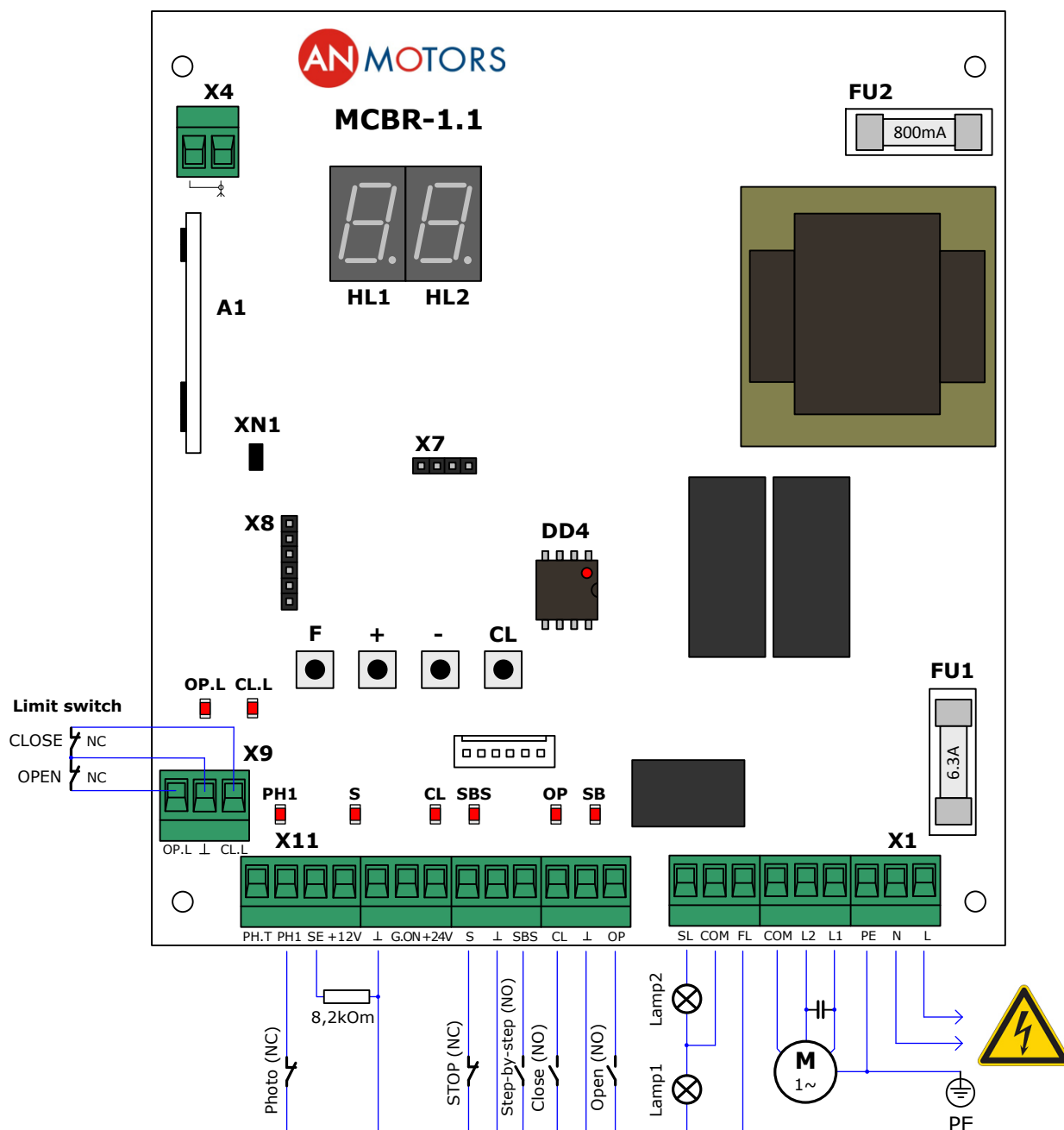


Рисунок 7. Модуль блока управления

Таблица 5. Перечень элементов модуля

Элемент	Назначение
A1	модуль встроенного приемника радиуправления
F	кнопка настройки параметров работы привода
+	кнопка выбора значения настройки в сторону увеличения по кольцу
-	кнопка выбора значения настройки в сторону уменьшения по кольцу
CL	кнопка сброса настроек и удаления пультов
FU1	предохранитель высоковольтной части (F6.3A)
FU2	предохранитель низковольтной части (F0.8A)
HL1	дисплей (в таблице 7 приведена индикация дисплея)
HL2	
DD4	съемная микросхема сохранения пультов радиуправления
X1, X4, X9, X11	разъемы электрических подключений
X7, X8	разъемы технологические
XN1	переключатель технологический (для работы радиуправления должна быть установлена)

**Таблица 6.** Перечень светодиодов модуля

Светодиод	Назначение индикации	ГОРИТ	НЕ ГОРИТ
OP.L	концевой выключатель открытия (вход «OP.L»)	<b>не сработал</b>	сработал
CL.L	концевой выключатель закрытия (вход «CL.L»)	<b>не сработал</b>	сработал
PH1	устройство безопасности закрытия (вход «PH1»)	<b>не сработало</b>	сработало
S	устройство безопасности СТОП (вход «S»)	<b>не сработало</b>	сработало
CL	команда на закрытие или остановку (вход «CL» / кнопка «CLOSE»)	подается	<b>не подается</b>
SBS	команда на открытие, остановку, закрытие (вход «SBS»)	подается	<b>не подается</b>
OP	команда на открытие или остановку (вход «OP» / кнопка «OPEN»)	подается	<b>не подается</b>
SB	команда остановки движения (кнопка «STOP»)	подается	<b>не подается</b>
	<i>Жирным шрифтом выделено состояние светодиодов при стреле в промежуточном положении и отсутствии команд управления</i>		

**Таблица 7.** Индикация дисплея модуля

Индикация	Описание
<i>CO</i>	открытие
<i>CL</i>	закрытие
<i>CS</i>	остановка движения
<i>EO</i>	остановка открытия по окончании рабочего времени
<i>EC</i>	остановка закрытия по окончании рабочего времени
<i>LO</i>	конечное положение открытия (выключатель конечного положения открытия разомкнут)
<i>LC</i>	конечное положение закрытия (выключатель конечного положения закрытия разомкнут)
<i>LF</i>	промежуточное положение (выключатели конечных положений замкнуты)
<i>LE</i>	ошибка в цепи выключателей конечных положений (выключатели конечных положений разомкнуты)
<i>F1</i>	сработало устройство безопасности, подключенное к входу «PH1»
<i>Ft</i>	при проверке ФОТОТЕСТ обнаружены неисправные или сработавшие устройства безопасности (или хотя бы одно), подключенные к выходу «PH.T»
<i>SS</i>	сработало устройство безопасности СТОП, подключенное к входу «S»
<i>Sb</i>	сработала кнопка STOP (Рисунок 6)
<i>S1</i>	сработало устройство безопасности (оптоэлектронный датчик / OSE), подключенное к входу «SE»
<i>S2</i>	сработало устройство безопасности (резистивный датчик / 8,2кОм), подключенное к входу «SE»
<i>FO</i>	обнаружение препятствия при открытии
<i>FC</i>	обнаружение препятствия при закрытии
<i>AO</i>	автоматическое открытие
<i>AC</i>	автоматическое закрытие
<i>PA</i>	отсчет времени паузы до автоматического закрытия
<i>PC</i>	автоматическое закрытие ворот после времени паузы
<i>Pc</i>	сброс времени паузы до автоматического закрытия командой управления
<i>PF</i>	сброс времени паузы до автоматического закрытия при срабатывании устройства безопасности, подключенного к входу «PH1»
<i>SA</i>	сохранение значений при выходе из режима настройки параметров работы
<i>SO</i>	цепи устройств безопасности в норме
<i>C-</i>	ошибочная команда

## 5.2. Электрические подключения



Перед началом работ по подключению необходимо убедиться в том, что проводка обесточена.

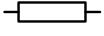


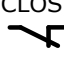
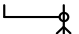
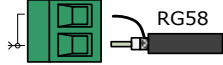
При использовании и монтаже электрических устройств (аксессуаров) необходимо соблюдать прилагаемые руководства. Неправильное подключение может привести к выходу из строя изделия.

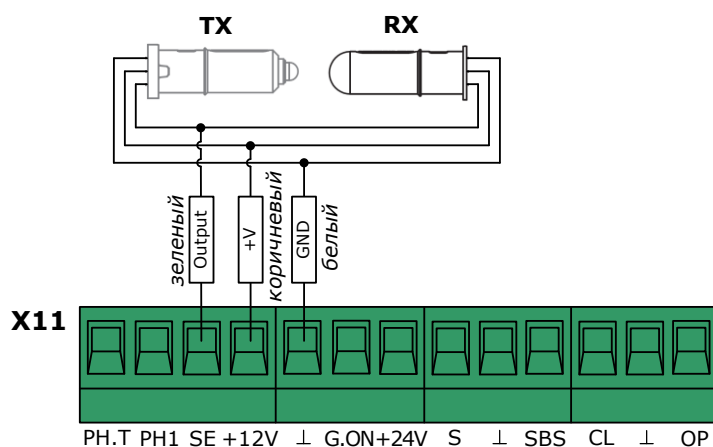
Если к клеммам «PH1» и « $\perp$ », «S» и « $\perp$ » никакие устройства не подключены, то должна быть установлена перемычка. Если к перечисленным клеммам подключено устройство безопасности, то удалите перемычку.

Если устройство безопасности нижней кромки стрелы не подключено, то к клеммам «SE» и « $\perp$ » должен быть подключен резистор  $8,2\text{кОм}\pm 5\%$  и в настройках выбран режим работы с резистивным датчиком (раздел «7.2. Настройка параметров работы»).

**Таблица 8.** Электрические подключения (обозначения Рисунок 7)

Разъем	Контакты	Обозначение устройства	Описание подключения
<b>X1</b>	L, N		электрическая сеть 230В/50Гц
	PE		защитное заземление
	L1, L2, COM		электродвигатель шлагбаума; L1 и L2 – фазные контакты, COM – нейтральный контакт
	FL	Lamp1 	лампа 230В/макс.100Вт; горит при движении стрелы или выбирается в настройках иной режим работы (раздел «7.2. Настройка параметров работы»)
	COM	-	нейтральный контакт
	SL	Lamp2 	лампа 230В/макс.100Вт; горит при полностью открытом шлагбауме
<b>X11</b>	OP	Open 	управление открытием устройством с нормально-открытым контактом (NO); последовательность команд "Открыть - Стоп - Открыть - Стоп..."
	CL	Close 	управление закрытием устройством с нормально-открытым контактом (NO); последовательность команд "Закрыть - Стоп - Закрыть - Стоп..."
	SBS	Step-by-Step 	управление открытием и закрытием (пошаговое управление) устройством с нормально-открытым контактом (NO); последовательность команд "Открыть - Стоп - Закрыть - Открыть - Стоп ..." (при команде во время закрытия выполнится остановка закрытия и полное открытие); при ручном режиме в настройках вход не активен, при автоматическом режиме в настройках вход не активен при открытии (раздел «7.2. Настройка параметров работы»)
	$\perp$	-	общий контакт
	S	STOP 	остановка движения или запрет движения устройством с нормально-закрытым контактом (NC)
	+24V	-	выход питания дополнительных устройств; номинальное напряжение питания 24В постоянного тока / макс. 200мА
	G.ON	-	отключаемый общий контакт; при подключении через данный общий контакт питания +24V внешних устройств (например, несколько пар фотоэлементов) после полного закрытия в режиме ожидания произойдет отключение питания через ~6 секунд; после подачи команды на открытие питание в цепи восстанавливается

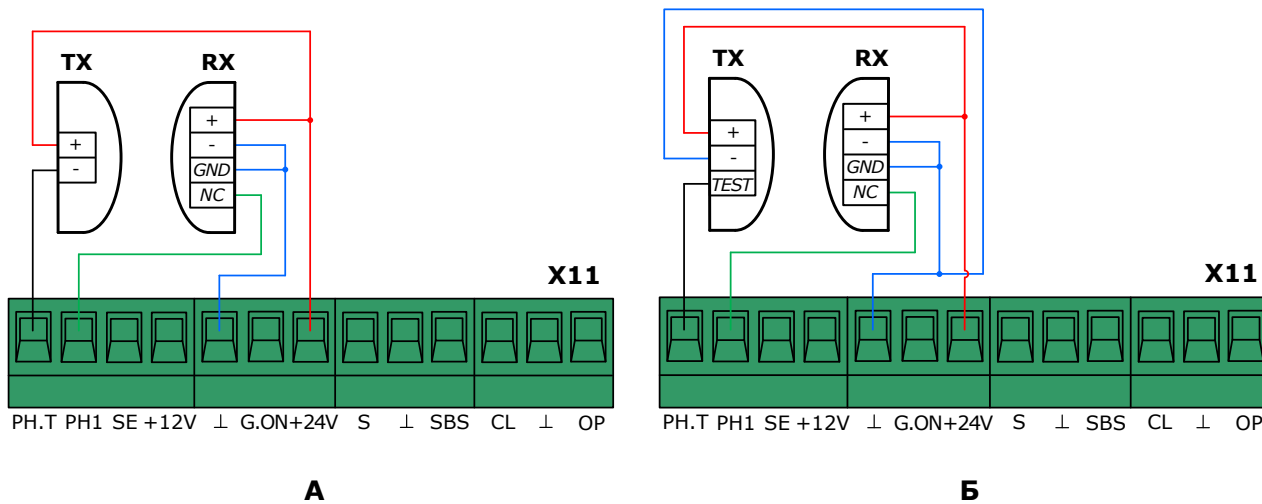
Разъем	Контакты	Обозначение устройства	Описание подключения
	+12V	-	выход питания оптоэлектронного датчика (оптосенсоры) безопасности нижней кромки стрелы (Рисунок 8); номинальное напряжение питания 12В постоянного тока / макс. 50мА
	SE	 8,2kOm / OSE	вход датчика безопасности нижней кромки стрелы; контакт стрелы с препятствием при закрытии (срабатывание датчика), вызывает остановку движения стрелы и последующее полное открытие; в настройках (раздел «7.2. Настройка параметров работы») в зависимости от подключенного устройства безопасности выбирается: резистивный датчик/8,2кОм (Рисунок 7) или оптоэлектронный датчик/ OSE (Рисунок 8)
	PH1	Photo 	вход устройства безопасности (фотоэлементы) с нормально-закрытым контактом (NC); во время закрытия, срабатывание устройства вызывает остановку движения стрелы и последующее полное открытие; при срабатывании во время отчета паузы в автоматическом режиме происходит сброс паузы и отсчет паузы с начала, или сброс паузы и автоматическое закрытие через 5 секунд (раздел «7.2. Настройка параметров работы»)
	PH.T	-	выход для автоматической проверки работы (Фототест) устройств подключенных к входу «PH1» - до начала закрытия кратковременным отключением, затем включением питания передатчика фотоэлементов выполняется автоматическая проверка работы фотоэлементов; Рисунок 9А – подключение обычных фотоэлементов для реализации Фототест ("прямой" Фототест); Рисунок 9Б – подключение фотоэлементов со специальным выходом «TEST» передатчика ("инверсный" Фототест); включение работы выхода описано в разделе «7.2. Настройка параметров работы»
<b>X9</b>	OP.L	Limit switch OPEN 	вход выключателя конечного положения открытия с нормально-закрытым контактом (NC)
	⊥	-	общий контакт выключателей конечных положений
	CL.L	Limit switch CLOSE 	вход выключателя конечного положения закрытия с нормально-закрытым контактом (NC)
<b>X4</b>		-	внешняя радиоантенна 



**TX** и **RX** – передатчик и приемник оптоэлектронного датчика

**Рисунок 8.** Подключение оптоэлектронного датчика безопасности нижней кромки стрелы / OSE (Optoelectronic Safety Edge)





**TX** и **RX** – передатчик и приемник фотоэлементов

**Рисунок 9.** Подключение устройств безопасности (фотоэлементов) при реализации автоматической проверки их работы (Фототест): **А** – фотоэлементы с распространенным (обычным) подключением, **Б** – фотоэлементы со специальным выходом TEST

## 6. ПРОГРАММИРОВАНИЕ ПУЛЬТОВ

Запись и удаление пультов радиуправления (AT-4, AT-4A, AT-4N) осуществляется в настройке «LГ» с помощью дисплея и кнопок модуля блока управления (раздел «7.2. Настройка параметров работы»).

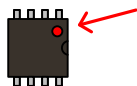
Запись пультов электронный модуль выполняет или во встроенную основную память, или в съемную память DD4 (Рисунок 7).



При поставке изделия съемная память DD4 (DIP8/16K/5B) установлена в электронном модуле. В случае необходимости съема / установки памяти, операция должна выполняться аккуратно (контакты памяти не должны гнуться и ломаться) – рекомендуем обратиться к специалисту.

Съем и установка памяти DD4 должны выполняться только при отключении блока управления шлагбаума от питающей сети.

Установка съемной памяти DD4 должна выполняться согласно маркировке на корпусе микросхемы памяти (или с учетом, что это начало нумерации контактов)



(Рисунок 7).

Если при включении в сеть блока на дисплее кратковременная индикация:

8.8. → 42 (номер версии программного обеспечения) → → 00

то пульты будут записаны в установленную съемную память DD4 (максимум 256 пультов).

Если при включении в сеть блока на дисплее кратковременная индикация:

8.8. → 42 → 1n → ..., то съемная память DD4 не установлена и пульты будут записаны в основную память блока (максимум 60 пультов).



Если пульты были записаны в основную память модуля и после этого была установлена "чистая" (без записанных пультов) съемная память, то все пульты будут по порядку перезаписаны в съемную память из основной (номера могут измениться).

Если будет установлена съемная память с записанными пультами, при этом в основной памяти тоже записаны пульты, то изделие работать не будет. На дисплее при включении в сеть будет индикация: 8.8. → 42 → 00 → 1n → 00 → 1n →

... (попеременное мигание на дисплее 00 и 1n). Для работоспособности изделия необходимо или стереть пульты из основной памяти перед установкой съемной памяти, или установить "чистую" (без записанных пультов) съемную память.

Дальность действия пульта в открытом пространстве не менее 50 метров.

Логика работы пульта радиуправления соответствует выбранному режиму работы «PL» (раздел «7.2. Настройка параметров работы»).



*Перед первым программированием пультов, очистите память модуля от записанных ранее кодов пультов.*

*Перед записью пульта выньте разъем X4 (Рисунок 7) с антенной. После записи пульта вставьте разъем X4 на место.*

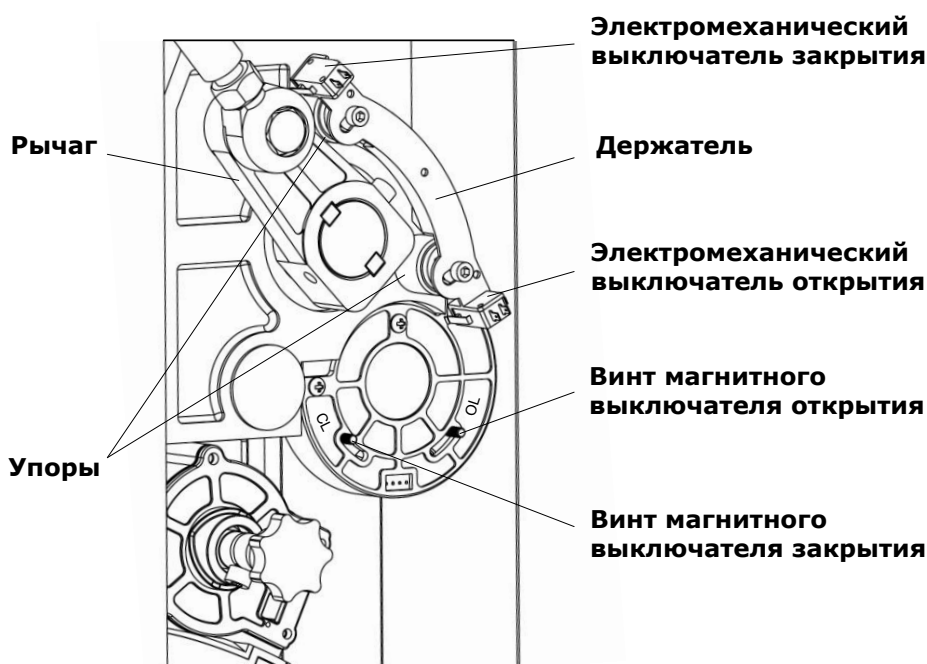
*Если пульт утерян, во избежание несанкционированного проникновения на территорию, необходимо удалить из памяти модуля номер (код) утерянного пульта. Если номер утерянного пульта неизвестен, то удалите все номера (коды) пультов и заново запишите все пульты.*

*После включения модуля в сеть первая команда с пульта радиуправления выполняет открытие.*

## 7. НАСТРОЙКИ

### 7.1. Настройка конечных положений

Настройка закрытого и открытого положения стрелы шлагбаума осуществляется вручную регулировкой магнитных (с герконами) выключателей (Рисунок 10) и дополнительных электро-механических выключателей, выполняющих защитную функцию отключения в конечном положении.



**Рисунок 10.** Выключатели конечных положений шлагбаума

Для изменения положения магнитного выключателя необходимо ослабить гайку винта и переместить винт в прорези. Перемещение к центру – более позднее срабатывание, к краю – более раннее. Требуемое положение выключателя зафиксируйте, затянув гайку.

Для изменения положения электро-механических выключателей необходимо ослабить винты держателя, отрегулировать положение электро-механических выключателей, после чего зафиксировать держатель в требуемом положении, затянув винт. И/или отрегулируйте положение нажимных болтов на рычаге. Механический выключатель должен срабатывать в случаях, когда не сработал магнитный выключатель и до контакта рычага с упором.



*При правильной настройке стрела занимает оптимальное положение относительно дорожного полотна и рычаг (Рисунок 10) механизма шлагбаума останавливается, немного не доходя до упоров, ограничивающих движение стрелы.*

После настройки конечных положений несколько раз поднимите и опустите стрелу шлагбаумом и убедитесь в правильности регулировок. При открытии на дисплее индикация « $\overline{C} \overline{O}$ » (Таблица 7), а при срабатывании выключателя конечного положения открытия - « $\overline{L} \overline{O}$ ». При закрытии на дисплее индикация « $\overline{C} \overline{L}$ », а при срабатывании выключателя конечного положения закрытия - « $\overline{L} \overline{L}$ ».


За счет механизма рычагов в шлагбауме реализован плавный разгон и замедление в конечных положениях.

## 7.2. Настройка параметров работы



Настройка параметров работы привода осуществляется с помощью дисплея и кнопок модуля блока управления (Рисунок 7). Для входа в режим настройки параметров работы шлагбаума нажмите и удерживайте не менее 3 секунд кнопку «F» модуля управления. Нажатием кнопки «F» выберите необходимую настройку (Таблица 9). Выбор необходимого значения настройки осуществите нажатием или удержанием кнопки «+» или «-» модуля блока управления. Для подтверждения выбранного значения нажмите кнопку «F». Для выхода из режима настройки нажмите и удерживайте не менее 3 секунд кнопку «F», при этом все выбранные значения настроек будут сохранены. В режиме настройки параметров работы все управляющие команды на движение игнорируются.

Для возврата к исходным значениям настроек модуля блока управления (настройки завода-изготовителя) необходимо войти в режим настройки параметров работы (на дисплее индикация « $\overline{P} \overline{G}$ »), нажать и удерживать не менее 3 секунд кнопку «CL» модуля блока управления. Кратковременная индикация на дисплее « $\overline{L} \overline{L}$ » означает удаление всех ранее установленных значений настроек и возврат к исходным значениям.

Таблица 9. Настройки

Индикация настройки	Описание настройки
	<p><b>Режим работы</b></p> <p><b>1</b> - <b>ручной</b>. Открытие и закрытие выполняется только при нажатии и удержании устройств управления подключенных к входам «OP», «CL» (Рисунок 7) согласно их назначению. Команды от пульта радиоуправления и устройства управления, подключенного к входу «SBS», игнорируются. Устройства безопасности активны (входы «S», «PH1», «SE»).</p> <p><b>2</b> - <b>полуавтоматический</b>. При кратковременном нажатии устройства управления выполняется движение ворот в последовательности:  вход «OP» - "Открыть - Стоп - Открыть - Стоп ..."  вход «CL» - "Закрыть - Стоп - Закрыть - Стоп ..."  вход «SBS» - "Открыть - Стоп - Закрыть - Открыть - Стоп ..."  пульт (AT-4, AT-4A, AT-4N) - "Открыть - Стоп - Закрыть - Открыть - ...".  Устройства безопасности активны (входы «S», «PH1», «SE»).</p> <p><u><a href="#">Заводская настройка</a></u></p> <p><b>3</b> - <b>автоматический</b>. После полного открытия, по истечении установленного в настройках времени паузы (настройка «<math>\overline{L} \overline{P}</math>»), происходит автоматическое закрытие.  Устройства управления, подключенные к входам «OP» и «CL» работают как в полуавтоматическом режиме.  Срабатывание устройства управления, подключенного к входу «SBS» и пульта радиоуправления, вызывает полное открытие (при открытии команды игнорируются); срабатывание устройства управления во время отсчета времени паузы вызывает сброс времени паузы и отсчет времени сначала; при закрытии стрелы управляющая команда вызывает остановку движения. Срабатывание пульта радиоуправления, которым было выполнено открытие, вызывает сброс времени паузы и закрытие. Срабатывание другого записанного пульта во время отсчета времени паузы вызывает сброс времени паузы и отсчет времени паузы сначала.</p>

Индикация настройки	Описание настройки
	<p>Устройства безопасности активны (входы «S», «PH1», «SE»). Срабатывание (прерывание луча) фотоэлементов, подключенных к входу «PH1», вызывает сброс времени паузы до автоматического закрытия и отсчет времени паузы сначала после освобождения (восстановление луча) фотоэлементов. Или срабатывание фотоэлементов, подключенных к входу «PH1», во время отсчета времени паузы вызывает автоматическое закрытие ворот через 5 секунд после освобождения фотоэлементов (настройка «<math>\overline{L}P</math>»).</p> <p><b>4</b> - <b>автоматический + всегда закрыто.</b> Отличается от автоматического режима тем, что, если было отключено питание при нахождении стрелы в не закрытом положении, то после восстановления питания произойдет автоматическое закрытие. Автоматическое закрытие выполняется через 3 секунды. В течение 3 секунд горит лампа, подключенная к выходу «FL».</p>
<p style="text-align: center; font-size: 2em;"><b>FL</b></p>	<p><b>Выход «FL»</b></p> <p>Задается режим работы лампы, подключенной к выходу «FL»:</p> <p><b>0</b> - <b>выключено.</b> Лампа горит только при движении стрелы. <a href="#">Заводская настройка</a></p> <p><b>1</b> - После подачи управляющей команды лампа горит в течение 3 секундной задержки движения стрелы и горит при последующем движении стрелы.</p> <p><b>2</b> - Лампа горит при движении стрелы и в конечном положении закрытия.</p> <p><b>3</b> - После подачи управляющей команды лампа горит в течение 3 секундной задержки движения стрелы, горит при последующем движении стрелы и горит в конечном положении закрытия.</p>
<p style="text-align: center; font-size: 2em;"><b>FL</b></p>	<p><b>Фототест</b></p> <p>При включенной настройке до начала закрытия выполняется автоматическая проверка (Фототест) работоспособности фото-устройств безопасности (фотоэлементы), передатчик которых подключен к выходу «PH.T», а приемник к входу «PH1» модуля блока управления (Рисунок 9):</p> <p><b>0</b> - <b>выключено.</b> При схеме подключения Рисунок 9А обычных (традиционных) фотоэлементов. <a href="#">Заводская настройка</a></p> <p><b>1</b> - <b>включен "прямой" Фототест.</b> До начала закрытия выполняется проверка фотоэлементов, подключенных к входу «PH1» (Рисунок 9А). Перед закрытием стрелы кратковременным отключением, затем включением питания передатчика TX фотоэлементов выполняется автоматическая проверка работы фотоэлементов.</p> <p><b>2</b> - <b>выключен "инверсный" Фототест.</b> При схеме подключения Рисунок 9Б фото-устройств со специальным выходом «TEST» в передатчике.</p> <p><b>3</b> - <b>включен "инверсный" Фототест.</b> Предназначен для фото-устройств со специальным выходом «TEST» в передатчике. До начала закрытия блоком управления непродолжительно замыкается контакт «TEST» и контакт «-» передатчика TX (Рисунок 9Б) и проверяется реакция приемника RX.</p> <p>Если проверка не выполнена, то закрытие шлагбаума блокируется, а на дисплее модуля блока управления появляется индикация «<math>\overline{FL}</math>».</p>
<p style="text-align: center; font-size: 2em;"><b>SE</b></p>	<p><b>Датчик безопасности нижней кромки</b></p> <p>Выбирается тип, подключенного к входу «SE», датчика безопасности нижней кромки (система чувствительный край):</p> <p><b>1</b> - оптоэлектронный датчик OSE (Рисунок 8).</p> <p><b>2</b> - резистивный датчик 8,2кОм (Рисунок 7). <a href="#">Заводская настройка</a></p>

Индикация настройки	Описание настройки
CF	<p><b>Усилие</b></p> <p>Настраивается усилие (мощность) электродвигателя шлагбаума. Шаг настройки 1 единица усилия:</p> <p>01 - минимальное усилие.</p> <p>30 - <a href="#">Заводская настройка</a></p> <p>45 - максимальное усилие.</p>
EF	<p><b>Обнаружение препятствия</b></p> <p>При включенной настройке наезд стрелы на препятствие при закрытии (обнаружение препятствия) вызовет остановку движения и полное открытие. Шаг настройки 1 единица чувствительности (порог срабатывания):</p> <p>00 - <b>выключено.</b> Обнаружение препятствия отключено. <a href="#">Заводская настройка</a></p> <p>01 - минимальное значение.</p> <p>99 - максимальное значение.</p> <p> Настройки CF и EF должны производиться специалистами с исключительной тщательностью согласно требований. Настраивайте усилие и чувствительность, обеспечивающие корректную работу шлагбаума, исключая нанесение повреждений и ущерба, исключая ложные срабатывания.</p> <p>При включенной настройке обнаружение препятствия при открытии вызовет остановку движения. Задается автоматически постоянное значение чувствительности.</p>
EJ	<p><b>Время работы</b></p> <p>Настраивается время непрерывного движения стрелы между конечными положениями. Время работы должно быть достаточным для полного открытия или закрытия (рекомендуется при настройке устанавливать время больше на ~3 секунды, чем требуемое время открытия или закрытия стрелы):</p> <p>01 - 1 секунда</p> <p>02 - 2 секунды</p> <p>... - ...</p> <p>10 - 10 секунд. <a href="#">Заводская настройка</a></p> <p>... - ...</p> <p>20 - 20 секунд</p> <p> Если время работы меньше требуемого, то при открытии произойдет остановка движения, а при закрытии – остановка и полное открытие.</p>

Индикация настройки	Описание настройки
<p style="text-align: center; font-size: 2em;">P</p>	<p><b>Время паузы</b></p> <p>Настраивается время паузы до автоматического закрытия. Отсчет времени паузы активен при выборе в настройках автоматического режима (настройка «P»).  <u>Значения без точки в конце</u> - срабатывание устройства (например, прерывание луча фотоэлементов) подключенного к входу «PH1» вызывает сброс времени паузы до автоматического закрытия и отсчет времени паузы сначала после восстановления (восстановление луча фотоэлементов).  <u>Значения с точкой в конце</u> - срабатывание устройства (например, прерывание луча фотоэлементов) подключенного к входу «PH1» вызывает сброс времени паузы и автоматическое закрытие через 5 секунд после восстановления (восстановление луча фотоэлементов):</p> <p>01 - 1 секунда  02 - 2 секунды  ... - ...  15 - 15 секунд. <u>Заводская настройка</u>  ... - ...  99 - 99 секунд  01. - 1 секунда  02. - 2 секунды  ... - ...  99. - 99 секунд</p>
<p style="text-align: center; font-size: 2em;">Lr</p>	<p><b>Программирование пультов</b></p> <p>Для записи пульта в память радиоприемника выберите в меню номер записи пульта без точки (например, 01 - номер записи свободен), затем нажмите выбранную кнопку управления пульта, после чего индикация дисплея моргнет несколько раз и высветится номер с точкой (01. - пульт записан).</p> <p>Для обозначения на дисплее двухзначного номера пульта используется шестнадцатеричная система счисления (0, 1, 2, 3, 4, 5, 6, 7, 8, 9, A, B, C, D, E, F).</p> <p>Чтобы определить номер записи пульта (если пульт уже записан) или узнать записан пульт или нет, нажмите в настройке «Lr» любую кнопку пульта. Если пульт записан, то на дисплее высветится номер записи пульта с точкой. Если пульт не записан, то на дисплее индикация «Lr» моргнет несколько раз.</p> <p>Для переназначения (перезаписи) другой кнопки пульта в настройке «Lr» определите номер записи пульта и нажмите выбранную другую кнопку пульта. На дисплее номер с точкой моргнет несколько раз, что будет означать перезапись кнопки пульта.</p> <p>Для удаления конкретного пульта выберите в настройке «Lr» номер записи данного пульта, затем нажмите и удерживайте не менее 3 секунд кнопку «CL» модуля управления, после чего индикация дисплея моргнет несколько раз и высветится номер без точки.</p> <p>Для удаления всех пультов при индикации на дисплее «Lr» нажмите и удерживайте 3...8 секунды кнопку «CL» модуля пока индикация дисплея не моргнет несколько раз, что будет означать удаление всех пультов из памяти модуля.</p>

## **8. ПРОВЕРКА И ВВОД В ЭКСПЛУАТАЦИЮ**

Это наиболее важный этап установки шлагбаумной системы для обеспечения наибольшего уровня безопасности.

### **8.1. Проверка**

После монтажа, подключений и настройки шлагбаума необходимо произвести ряд действий для проверки надлежащей работы системы.

Каждое дополнительное устройство, например, фотоэлементы, требует собственного метода проверки. Рекомендуется выполнять все процедуры, предписанные соответствующими руководствами по эксплуатации.

Проверку проводят следующим образом:

- Убедитесь, что указания раздела «1. Общие положения и меры безопасности» и все предупреждения данного руководства соблюдены в полном объеме.
- Проверьте, что крепление шлагбаума прочное, надежное и соответствует нагрузкам.
- Разблокируйте шлагбаум. Поднимите и опустите стрелу несколько раз вручную. Убедитесь, что стрела сбалансирована, нет повышенного сопротивления движению стрелы, отсутствуют дефекты сборки и настройки. Верните шлагбаум в заблокированное состояние.
- Проведите цикл «открытие-закрытие». Убедитесь, что стрела перемещается в требуемых направлениях, останавливается в конечных положениях. Стрела должна двигаться равномерно. Проверьте надлежащее действие подключенных устройств управления (кнопки управления, пульты управления).
- Проверьте правильность работы каждого подключенного устройства безопасности и сигнализации (фотоэлементы, устройства останова, лампы и т.д.).
- Проверьте фотоэлементы на отсутствие взаимодействия с другими устройствами, для этого перекройте оптическую ось: вначале близко к ТХ-фотоэлементу (передатчик), затем близко от RX-фотоэлемента (приемник) и в конце по середине, между двух фотоэлементов. Убедитесь в том, что во всех случаях шлагбаум правильно реагирует на срабатывание фотоэлементов.

### **8.2. Ввод в эксплуатацию**

Ввод в эксплуатацию шлагбаумной системы может осуществляться только после успешного завершения проверки. Недопустим частичный ввод в эксплуатацию или временная эксплуатация.

Для ввода в эксплуатацию необходимо:

- Подготовьте и храните техническую документацию на шлагбаумную систему. Документация должна содержать: общий чертеж, электрическую схему, график планового обслуживания, руководства по монтажу и эксплуатации с заполненными данными.
- Закрепите около шлагбаума постоянную наклейку безопасности, содержащую указания со следующим смыслом: «Внимание! Автоматический привод. Не находиться возле шлагбаума из-за возможности неожиданного срабатывания».
- Передайте заполненное «Руководство по монтажу и эксплуатации» пользователю (владельцу).
- Подготовьте «График сервисного обслуживания» и передайте его пользователю. Проинструктируйте о правилах обслуживания.
- Проинструктируйте владельца о существующих опасностях и рисках, а также о правилах безопасной эксплуатации. Сообщите владельцу о необходимости информирования лиц, эксплуатирующих шлагбаум, о существующих опасностях и рисках, а также о правилах безопасной эксплуатации.

## 9. ЭКСПЛУАТАЦИЯ

При эксплуатации:

- Изделие не должно использоваться детьми или лицами с ограниченными физическими, сенсорными или умственными способностями, а также лицами с недостаточным опытом и знаниями.
- Не давайте детям играть с управляющими элементами. Пульты управления располагайте вне зоны досягаемости детей.
- Никогда не хватайтесь за движущуюся стрелу или подвижные части.
- Перед приведением шлагбаума в движение убедитесь в том, что в опасной зоне не находятся люди, животные, транспортные средства или предметы. Наблюдайте за движением стрелы шлагбаума. Запрещается прохождение через ограждаемый шлагбаумом проезд людей и транспортных средств, когда движется стрела.
- Проявляйте осторожность при использовании ручной разблокировки шлагбаума, поскольку стрела может быстро переместиться из-за ослабления или поломки пружин.
- Лица, эксплуатирующие шлагбаум, или лица, их замещающие, после ввода системы в эксплуатацию должны быть проинструктированы в отношении обслуживания.
- Регулярно осматривайте шлагбаум, в частности проверяйте кабели, пружины, и монтажную арматуру на наличие признаков износа, повреждения или нарушения равновесия.

Средний срок службы – 8 лет. Шлагбаумная система должна подвергаться плановому обслуживанию для гарантии эффективной и безопасной работы. Плановое обслуживание должно производиться в строгом соответствии с действующими нормативными документами, указаниями в данном руководстве, в руководствах других задействованных устройств с соблюдением мер безопасности. Плановое обслуживание производите не менее одного раза в полгода или после 50000 циклов работы. При плановом обслуживании необходимо:

- Проверьте износ элементов шлагбаума (рычаги, шестерни, подшипники, пружины, электрические подключения и др.), обращая внимание на окисление комплектующих. Замените все детали и узлы, имеющие недопустимый уровень износа. Проверьте состояние смазки в редукторе шлагбаума, при необходимости замените ее.
- Проверьте точность остановки стрелы в конечных положениях. При необходимости осуществите настройку конечных положений.
- Очистите наружные поверхности шлагбаума и устройств безопасности. Очистку производите с помощью мягкой влажной ткани. Запрещено применять для чистки: водяные струи, очистители высокого давления, кислоты или щелочи.
- Проведите проверку, в соответствии с указаниями раздела «8.1. Проверка».



*Компания не осуществляет непосредственного контроля монтажа шлагбаума и устройств автоматики, их обслуживания и эксплуатации, и не может нести ответственность за безопасность монтажа, эксплуатации и технического обслуживания шлагбаумной системы.*

## 10. НЕИСПРАВНОСТИ И РЕКОМЕНДАЦИИ ПО ИХ УСТРАНЕНИЮ

Таблица 10 содержит перечень неисправностей, которые могут возникнуть при установке и эксплуатации шлагбаума, а также рекомендации по устранению этих неисправностей.



**Таблица 10.** Неисправности и рекомендации по их устранению

<b>Неисправность</b>	<b>Вероятная причина</b>	<b>Рекомендации</b>
Шлагбаум не работает (нет индикации блока управления)	Отсутствует напряжение в сети или перегорел предохранитель	Проверьте напряжение в сети. Проверьте и замените, в случае необходимости, предохранитель (параметры предохранителя должны соответствовать маркировке оригинала)
Шлагбаум не работает (есть индикация блока управления)	Ошибка в электрических подключениях. Помеха движению стрелы	Проверьте подключения. Убедитесь, что входы устройств с нормально-замкнутым контактом замкнуты. Устраните помеху движению стрелы шлагбаума
Стрела не движется, слышна работа двигателя шлагбаума	Шлагбаум разблокирован	Заблокируйте шлагбаум
Шлагбаум не управляется от пульта радиуправления (индикатор на пульте «не загорается или горит не ярко»)	Батарейка пульта разряжена	Проверьте батарейку пульта, при необходимости, замените ее
Стрела шлагбаума не останавливается в конечных положениях	Конечные положения не настроены или сбились	Отрегулируйте положение магнитных выключателей конечных положений шлагбаума
Стрела шлагбаума поднимается/опускается рывками или останавливается (при этом возможен реверс)	Стрела шлагбаума не сбалансирована. Неверная настройка усилия	Отрегулируйте балансировочные пружины шлагбаума. Настройте усилие. Устраните помеху (препятствие)
При движении стрелы шлагбаума резко останавливается	Сработала термозащита двигателя	Дайте двигателю шлагбаума время остыть
Шлагбаум не реагирует на препятствие на оптической оси фотоэлементов при закрытии	Фотоэлементы не исправны	Проверьте работоспособность фотоэлементов, при необходимости замените их



*В случае возникновения неисправности, которая не может быть устранена с использованием информации из данного руководства, необходимо обратиться в сервисную службу. За информацией о сервисной службе обратитесь к поставщику (продавец, монтажная организация).*

## **11. ХРАНЕНИЕ, ТРАНСПОРТИРОВКА И УТИЛИЗАЦИЯ**

Хранение изделия должно осуществляться в упакованном виде в закрытых сухих помещениях. Нельзя допускать воздействия атмосферных осадков, прямых солнечных лучей. Срок хранения – 3 года с даты изготовления. Транспортировка может осуществляться всеми видами крытого наземного транспорта с исключением ударов и перемещений внутри транспортного средства. Если необходимо транспортировать бывшее в эксплуатации изделие в другое место или в сервисную мастерскую, упакуйте его в картонную коробку и упаковочный материал.



Утилизация выполняется в соответствии с нормативными и правовыми актами по переработке и утилизации, действующие в стране потребителя. Изделие не содержит драгоценных металлов и веществ, представляющих опасность для жизни, здоровья людей и окружающей среды.



*Упаковка должна утилизироваться в соответствии с действующим законодательством.*

## 12. ГАРАНТИЙНЫЕ ОБЯЗАТЕЛЬСТВА

1. Гарантируется работоспособность изделия при соблюдении правил его хранения, транспортирования, настройки, эксплуатации; при выполнении монтажа и технического обслуживания (своевременного и надлежащего) организацией, специализированной в области систем автоматики и уполномоченной на монтаж и техническое обслуживание.
2. Гарантийный срок эксплуатации составляет \_\_\_\_\_ и исчисляется с даты передачи изделия Заказчику или с даты изготовления, если дата передачи неизвестна.
3. В течение гарантийного срока неисправности, возникшие по вине Изготовителя, устраняются сервисной службой, осуществляющей гарантийное обслуживание.

**Примечание:** замененные по гарантии детали становятся собственностью сервисной службы, осуществлявшей ремонт изделия.

4. Гарантия на изделие не распространяется в случаях:
  - нарушения правил хранения, транспортировки, эксплуатации и монтажа изделия;
  - монтажа, настройки, регулировки, ремонта, переустановки или переделки изделия лицами, не уполномоченными для выполнения этих работ;
  - повреждений изделия, вызванных нестабильной работой питающей электросети или несоответствием параметров электросети значениям, установленным Изготовителем;
  - повреждений изделия, вызванных попаданием внутрь воды;
  - действия непреодолимой силы (пожары, удары молний, наводнения, землетрясения и другие стихийные бедствия);
  - повреждения потребителем или третьими лицами конструкции изделия;
  - возникновения неисправностей и дефектов, обусловленных отсутствием планового технического обслуживания и осмотра изделия;
  - не предоставление заполненного руководства.

## 13. ДАННЫЕ ОБ ИЗДЕЛИИ

Модель \_\_\_\_\_

\_\_\_\_\_ данные с этикетки изделия

Заводской номер и дата изготовления \_\_\_\_\_

\_\_\_\_\_ данные с этикетки изделия

## 14. МОНТАЖНАЯ АНКЕТА

Место установки (жилой дом, промышленное предприятие, стоянка и т.п.) \_\_\_\_\_

---

---

---

Перечень примененных устройств безопасности, управления и т.п. (модель, количество, дата установки) \_\_\_\_\_

---

---

---

---

---

---

---

### 15. СВИДЕТЕЛЬСТВО О ВВОДЕ В ЭКСПЛУАТАЦИЮ

Сведения об организации, уполномоченной на монтаж и техническое обслуживание \_\_\_\_\_

\_\_\_\_\_ наименование, адрес и телефон

Дата монтажа \_\_\_\_\_ число, месяц, год

Подпись лица ответственного за монтаж \_\_\_\_\_ подпись, МП \_\_\_\_\_ расшифровка подписи

Потребитель (Заказчик) комплектность проверил, с условиями и сроками гарантии ознакомлен и согласен, претензий к внешнему виду изделия не имеет. Изделие смонтировано и настроено в соответствии с установленными требованиями и признано годным для эксплуатации. Проведен инструктаж потребителя о существующих опасностях и рисках, а также о правилах эксплуатации.

Сведения о заказчике (потребителе) \_\_\_\_\_

\_\_\_\_\_ наименование, адрес и телефон

Подпись заказчика (потребителя) \_\_\_\_\_ подпись \_\_\_\_\_ расшифровка подписи

### 16. УЧЕТ ТЕХНИЧЕСКОГО ОБСЛУЖИВАНИЯ

Дата проведения	Наименование работ	Организация-исполнитель	Ф.И.О. ответственного лица / Подпись

### 17. СВЕДЕНИЯ О РЕМОНТАХ В ПЕРИОД ГАРАНТИЙНОГО ОБСЛУЖИВАНИЯ

Сведения о ремонтной организации \_\_\_\_\_

Перечень ремонтных работ \_\_\_\_\_

Дата проведения ремонта \_\_\_\_\_

Подпись лица ответственного за ремонт \_\_\_\_\_ подпись, МП \_\_\_\_\_ расшифровка подписи

Сведения о ремонтной организации \_\_\_\_\_

Перечень ремонтных работ \_\_\_\_\_

Дата проведения ремонта \_\_\_\_\_

Подпись лица ответственного за ремонт \_\_\_\_\_ подпись, МП \_\_\_\_\_ расшифровка подписи

## **ОСОБЫЕ ОТМЕТКИ**



## ЗМІСТ

<b>1.</b>	<b>ЗАГАЛЬНІ ПОЛОЖЕННЯ ТА ЗАХОДИ БЕЗПЕКИ</b> .....	30
<b>2.</b>	<b>ОПИС ВИРОБУ</b> .....	31
<b>2.1.</b>	Комплект поставки .....	31
<b>2.2.</b>	Технічні характеристики .....	32
<b>3.</b>	<b>ПІДГОТОВКА ДО МОНТАЖУ</b> .....	34
<b>4.</b>	<b>МОНТАЖ</b> .....	36
<b>4.1.</b>	Монтаж тумби шлагбаума .....	36
<b>4.2.</b>	Монтаж стріли .....	36
<b>4.3.</b>	Балансування стріли .....	36
<b>4.4.</b>	Регулювання положення стріли .....	38
<b>4.5.</b>	Ручне розблокування .....	38
<b>5.</b>	<b>БЛОК КЕРУВАННЯ</b> .....	39
<b>5.1.</b>	Модуль блока керування .....	40
<b>5.2.</b>	Електричні підключення .....	42
<b>6.</b>	<b>ПРОГРАМУВАННЯ ПУЛЬТІВ</b> .....	44
<b>7.</b>	<b>НАЛАШТУВАННЯ</b> .....	45
<b>7.1.</b>	Налаштування кінцевих положень .....	45
<b>7.2.</b>	Налаштування параметрів роботи .....	46
<b>8.</b>	<b>ПЕРЕВІРКА ТА ВВЕДЕННЯ В ЕКСПЛУАТАЦІЮ</b> .....	50
<b>8.1.</b>	Перевірка .....	50
<b>8.2.</b>	Введення в експлуатацію .....	50
<b>9.</b>	<b>ЕКСПЛУАТАЦІЯ</b> .....	51
<b>10.</b>	<b>НЕСПРАВНОСТІ ТА РЕКОМЕНДАЦІЇ З ЇХ УСУНЕННЯ</b> .....	51
<b>11.</b>	<b>ЗБЕРІГАННЯ, ТРАНСПОРТУВАННЯ ТА УТИЛІЗАЦІЯ</b> .....	52
<b>12.</b>	<b>ГАРАНТІЙНІ ЗОБОВ'ЯЗАННЯ</b> .....	53
<b>13.</b>	<b>ДАНІ ПРО ВИРІБ</b> .....	53
<b>14.</b>	<b>МОНТАЖНА АНКЕТА</b> .....	53
<b>15.</b>	<b>СВІДОЦТВО ПРО ВВЕДЕННЯ В ЕКСПЛУАТАЦІЮ</b> .....	54
<b>16.</b>	<b>ОБЛІК ТЕХНІЧНОГО ОБСЛУГОВУВАННЯ</b> .....	54
<b>17.</b>	<b>ВІДОМОСТІ ПРО РЕМОНТИ В ПЕРІОД ГАРАНТІЙНОГО ОБСЛУГОВУВАННЯ</b> ....	54

## 1. ЗАГАЛЬНІ ПОЛОЖЕННЯ ТА ЗАХОДИ БЕЗПЕКИ



*Ця інструкція містить важливу інформацію, що стосується безпеки. Перед початком монтажу уважно вивчіть усю наведену нижче інформацію. Збережіть цю інструкцію для подальшого використання!*

*Дотримуйте заходів безпеки, регламентованих чинними нормативними документами та цією інструкцією. Під час виконання робіт обов'язково дотримуйте правил техніки безпеки.*

*Забезпечуйте вимоги стандартів, що стосуються конструкції, встановлення та роботи автоматизованих систем (EN 12604, EN 12453), а також інших чинних місцевих правил і приписів.*

*Монтаж, підключення, остаточні випробування, пуск в експлуатацію та технічне обслуговування повинні виконуватися кваліфікованими спеціалістами.*

*Монтаж, підключення, налаштування та експлуатація виробу з порушенням вимог цієї інструкції не допускаються, оскільки це може призвести до пошкоджень, травм і завдання збитків.*

*Не допускається внесення змін у будь-які елементи конструкції виробу та використання виробу не за призначенням. Виробник і постачальник не несуть відповідальності за будь-які збитки, спричинені несанкціонованими змінами виробу або використанням не за призначенням.*

*Виріб не призначений для використання в кислотному, солоному або вибухонебезпечному середовищі.*

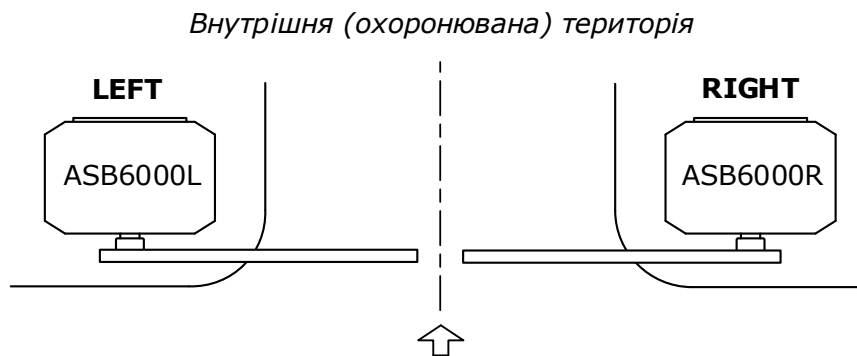
*Під час монтажу та експлуатації переконайтеся, що сторонні предмети і рідини відсутні всередині шлагбаума, в іншому разі відключіть шлагбаум від живильної мережі та зверніться в сервісну службу. Експлуатація обладнання в такому стані є небезпечною.*

*Шлагбаум і його компоненти мають бути віддалені від джерела тепла і відкритого вогню на достатню відстань. Порушення цієї вимоги може спричинити пошкодження виробу, призвести до неправильного його функціонування, спричинити пожежу або інші небезпечні ситуації.*

*Під час проведення будь-яких робіт (монтаж, ремонт, обслуговування, чищення тощо) і підключень відключіть коло живлення від мережі. Якщо комутаційний апарат перебуває поза зоною видимості, то прикріпіть табличку: «Не вмикати. Працюють люди» і вживіть заходів, що виключають можливість несанкціонованої подачі напруги.*

## 2. ОПИС ВИРОБУ

Електромеханічний шлагбаум серії ASB призначений для автоматизації обмеження доступу на територію з шириною проїзду до 6 метрів. Шлагбаум ASB6000R – виконання праве (RIGHT), ASB6000L – виконання ліве (LEFT).



**Малюнок 1.** Виконання шлагбаума

Шлагбаум оснащений асинхронним електродвигуном конденсаторного типу, редуктором, балансувальним механізмом стріли, здвоєною системою вимикачів кінцевих положень і електронним блоком керування із вбудованим радіоприймачем. Шлагбаум є самоблокувальним (стрілу при заблокованому шлагбаумі не можна перемістити вручну без пошкодження шлагбаума, стріли або кріплення).

Живлення шлагбаума забезпечується від мережі ~230В/50Гц. У разі тимчасової відсутності напруги живильної мережі ручне розблокування в конструкції шлагбаума дозволить здійснювати пересування стріли вручну.

### 2.1. Комплект поставки

**Таблиця 1.** Комплект поставки

№	Найменування	Кількість, шт.
1	Шлагбаум	1
2	Інструкція з монтажу та експлуатації	1
3	Ключ замка дверцят	2
4	Блок керування	1
5	Кріплення блока керування (для зовнішнього встановлення блока керування)	1
6	Пульт радіоуправління	2
7	Запобіжник F0,8А (запасний)	1
8	Запобіжник F6,3А (запасний)	1
9	Швелер монтажний	2
10	Болт анкерний M16/20×200	4
11	Шайба плоска 16	4
12	Шайба пружинна 16	4
13	Шпилька M10×80	4
14	Гайка ковпачкова M10	8
15	Шайба плоска 10	8
16	Шайба пружинна 10	8



Після отримання шлагбаума слід переконатися, що комплект повний і компоненти комплекту не мають видимих пошкоджень. У разі виявлення невідповідностей зверніться до постачальника виробу.

Стріла (рейка шлагбаумна) та її аксесуари до комплекту не входять. Довжина стріли залежить від ширини проїзду території, що захищається (охороняється), та обумовлюється з постачальником під час замовлення виробу.

## 2.2. Технічні характеристики

Усі зазначені технічні характеристики стосуються температури навколишнього середовища 20 °C (±5 °C).

**Таблиця 2.** Технічні характеристики шлагбаума

Найменування параметра	Значення
Напруга живлення	230В (±10%)
Частота мережі	50Гц
Споживана потужність	200Вт
Споживана потужність у режимі очікування (не більше)	4Вт
Крутний момент на вихідному валу	200Н·м
Ефективна довжина стріли (Малюнок 2)	3...6м
Максимальний час відкриття/закриття (90°)	6сек
Інтенсивність використання	70%
Термозахист	120°C
Живлення електродвигуна	230В ~1
Конденсатор	8мкФ
Клас захисту	I (потрібне заземлення)
Ступінь захисту оболонки	IP44
Радіоуправління	динамічний код / 433,92МГц
Дальність дії радіоуправління у відкритому просторі (не менше)	50м
Кількість програмованих пультів радіоуправління (розділ «6. Програмування пультів»)	60 (основна пам'ять) або 256 (знімна пам'ять)
Переріз проводів, що підключаються до блока керування	макс. 2,5мм <sup>2</sup>
Діапазон робочих температур	-45°C ... +50°C
Маса (не більше)	65кг

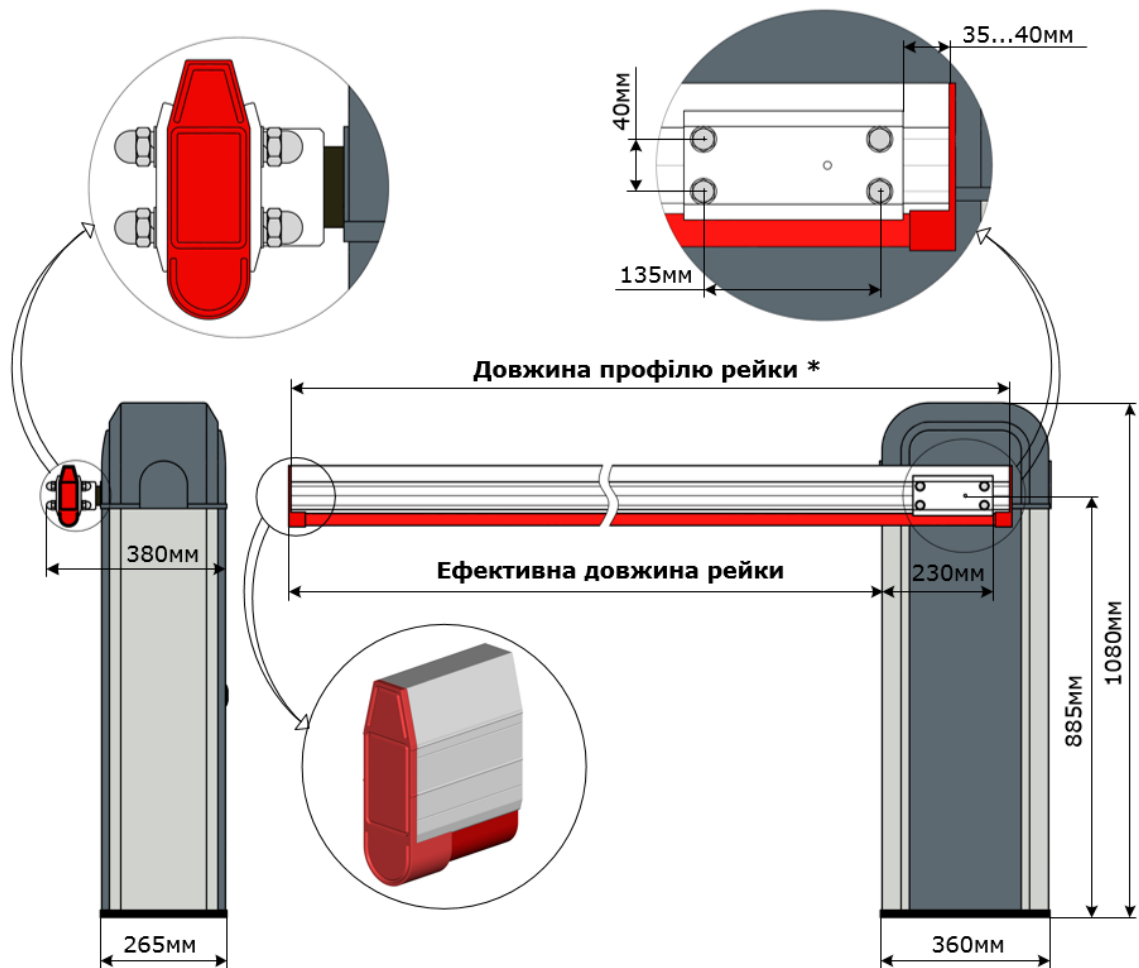


*Компанія зберігає за собою право вносити зміни до цієї інструкції та конструкції виробу без попереднього повідомлення, зберігши при цьому такі самі функціональні можливості та призначення.*

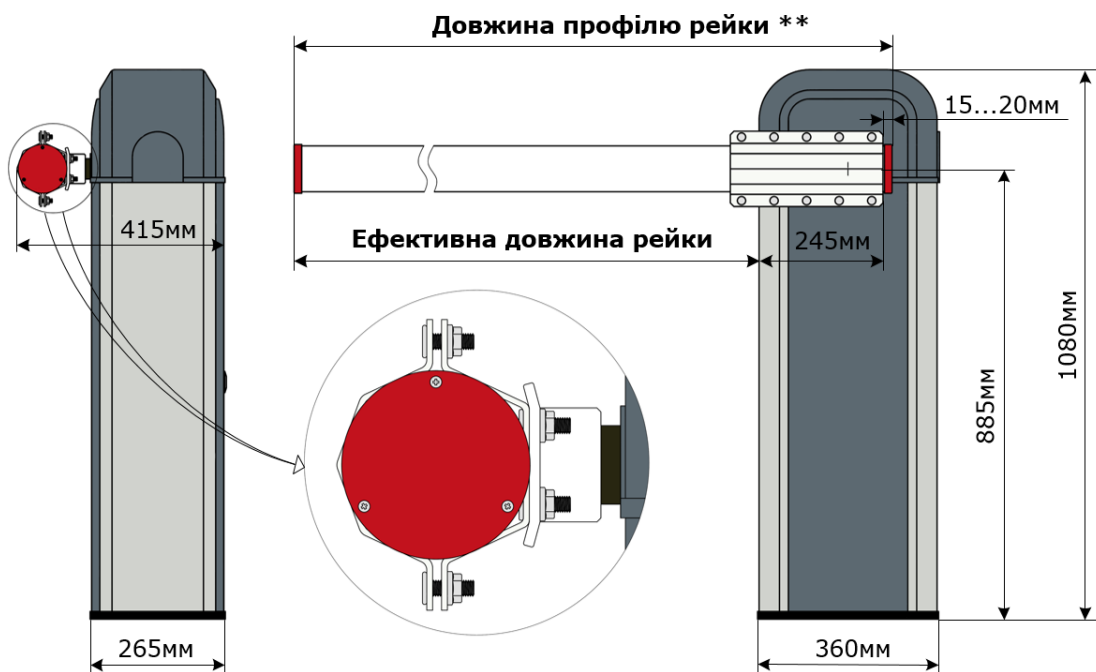
*Зміст цієї інструкції не може бути основою для юридичних претензій.*

На малюнку 2 представлено два комплекти рейок (стріл) для шлагбаумів серії ASB: RBN7/KIT і RBN6-K/KIT. Комплект рейки RBN6-K/KIT рекомендований для застосування в регіонах із підвищеним вітровим навантаженням ( $\geq 20$ м/с).





\* Зображено комплект рейки RBN7/KIT



\*\* Зображено комплект рейки RBN6-K/KIT

**Малюнок 2.** Габаритні та встановлювальні розміри шлагбаума

### 3. ПІДГОТОВКА ДО МОНТАЖУ



*Перевірити стан усіх комплектуючих і матеріалів на придатність їх застосування та відповідність до чинних нормативних документів.*

*Переконайтеся, що параметри стріли і планована інтенсивність використання шлагбаума перебувають у допустимих межах (див. розділ 2.2. Технічні характеристики).*

*Оцінити вплив на роботу шлагбаума вітрових навантажень, властивих місцю монтажу (регіону). Переконайтеся, що комплект стріли (рейки шлагбаумної) вибраний правильно.*

*Переконайтеся, що ґрунт достатньо міцний і стабільний для заливання фундаменту. У місці викопування ями для фундаменту не повинно бути труб і кабелів.*

*Переконайтеся, що немає ризику підтоплення місця, де встановлюється шлагбаум.*

*Переконайтеся у достатності місця для монтажу шлагбаумної системи. Простір навколо шлагбаума повинен забезпечувати легке і безпечне ручне розблокування.*

*Переконайтеся, що будуть відсутні перешкоди руху стріли під час відкриття і закриття. Рух стріли повинен проходити на відстані не менше двох метрів від повітряних ліній електропередач.*

*Переконайтеся, що шлагбаум буде захищений від випадкового удару транспортом, що проїжджає. В протилежному випадку передбачити відповідний засіб захисту.*

*Переконайтеся, що шлагбаум і його компоненти будуть віддалені від джерела тепла і відкритого вогню на достатню відстань. Порушення цієї вимоги може спричинити пошкодження виробу, призвести до неправильного його функціонування, спричинити пожежу або інші небезпечні ситуації.*

*Оцінити ступінь можливого ризику (удар, здавлювання, защемлення, волочіння та інші небезпеки). Встановити, які додаткові пристрої (аксесуари) потрібні для виключення ймовірних ризиків і виконання чинних положень із безпеки.*

*Переконайтеся, що місця встановлення компонентів приводної системи захищені від ударів і поверхні для їх встановлення достатньо міцні.*

*Пристрої керування повинні розташовуватися в межах видимості воріт, на висоті не менш ніж 1,5м.*

*При стрілі до 5 метрів рекомендується встановлювати стаціонарну опору або рухому опору. При стрілі понад 5 метрів рекомендується встановлювати стаціонарну опору.*

*Переконайтеся, що електрична мережа обладнана захисним заземленням. Переконайтеся в правильному виконанні та під'єднанні системи заземлення.*

*Переконайтеся, що ділянка електричної мережі, до якої підключається шлагбаум, обладнана пристроєм захисту (диференціальним автоматичним вимикачем). Відстань між клемми в пристрої захисного відключення не менше 3мм.*

*Інструменти і матеріали, що застосовуються, повинні бути повністю справні та відповідати чинним нормам безпеки, стандартам та інструкціям.*

*Матеріали під фундамент (цемент, арматура тощо) підбирайте з дотриманням будівельних норм і технологічних вимог. Міцний і стійкий фундамент забезпечить надійне функціонування шлагбаума.*

*При електричному підключенні компонентів шлагбаумної системи рекомендується використовувати багатожильний кабель. Параметри застосовуваних електричних кабелів (переріз, кількість проводів, довжина тощо) повинні відповідати схемі підключення, потужності пристроїв, відстані прокладення, способу прокладення, зовнішнім умовам.*

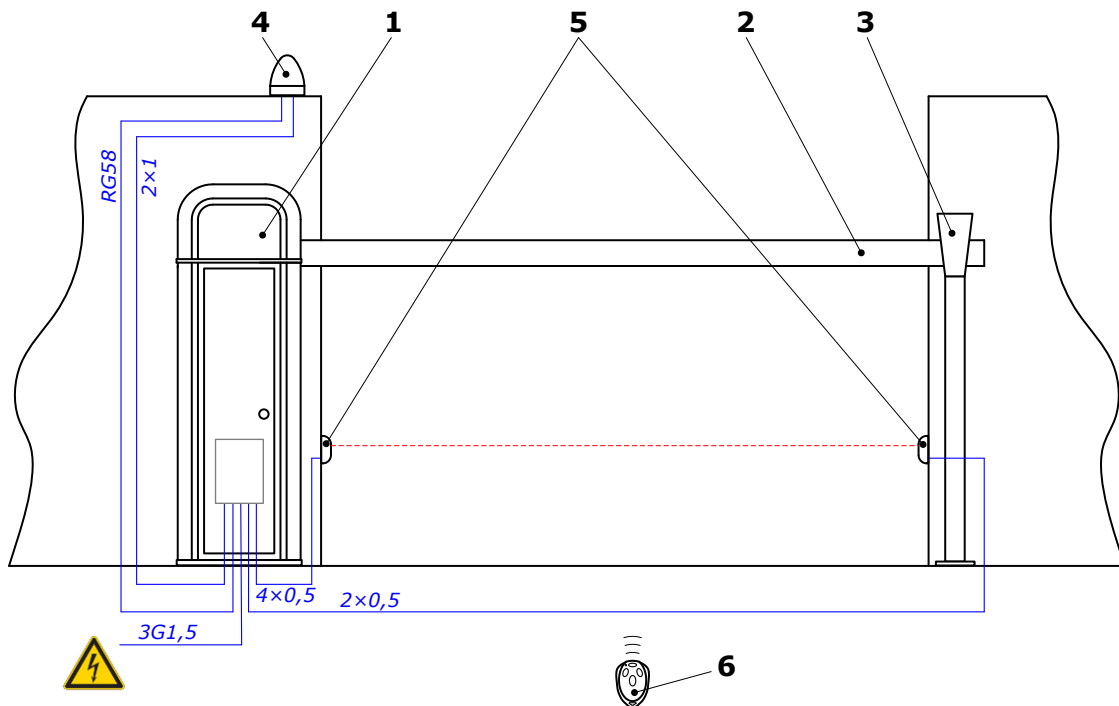
*Під час прокладення електричного кабелю не здійснювати ніяких електричних підключень. Переконайтеся, що проводка знеструмлена.*

*Кабелі пристроїв керування та безпеки повинні прокладатися окремо від кабелів із мережевою напругою. Кабелі повинні бути захищені від контакту з будь-якими шорсткими та гострими поверхнями, при прокладенні кабелів використовуйте гофри, труби і кабельні вводи.*

*Викладені в інструкції настанови необхідно розглядати як приклад, оскільки місце встановлення шлагбаума і компонентів шлагбаумної системи може відрізнятись. Завдання монтажника – вибрати найбільш доречне рішення.*

Перед початком монтажу:

- визначте приблизне положення, в яке буде встановлено кожний компонент шлагбаумної системи (Малюнок 3). Місця встановлення пристроїв керування визначте разом із користувачем;
- визначте схему, відповідно до якої буде виконуватися під'єднання всіх електричних пристроїв шлагбаумної системи;
- переконайтеся в наявності всього необхідного інструмента і матеріалів;
- підготуйте яму під фундамент для шлагбаума (Малюнок 4А-4С). Розташування ями виберіть, перебуваючи всередині території, що захищається (охороняється) шлагбаумом. Шлагбаум може бути встановлений на правій або лівій стороні проїзду. Рекомендується встановлювати шлагбаум таким чином, щоб дверцята тумби шлагбаума могли відчинятися з боку території, що охороняється (необхідно враховувати вид виконання шлагбаума). Яму виконуйте на глибину, при якій не відбувається промерзання ґрунту.
- прокладіть відповідно до чинних норм кабелі до місць, де передбачено встановлення різних компонентів. На прикладі типової схеми (Малюнок 3) рекомендується використовувати кабелі завдовжки не більше 20 метрів;
- залийте бетон у підготовлену яму. Передбачте наявність кабельних труб для електричних кабелів, приблизно в центрі основи фундаменту. Основа фундаменту повинна бути горизонтальною та очищеною. Дайте час бетону затвердіти – фундамент повинен достатньою мірою затвердіти перед виконанням монтажних етапів.
- видаліть усі непотрібні деталі (мотузки, ланцюги, кутики тощо) і вимкніть усе обладнання, що не потрібне із включеним живленням.



- 1 – шлагбаум;
- 2 – стріла (рейка шлагбаумна);
- 3 – опора стріли;
- 4 – лампа із вбудованою антеною;
- 5 – фотоелементи, що забезпечують безпеку в зоні руху стріли;
- 6 – пульт радіоуправління

**Малюнок 3.** Типова схема автоматизованої шлагбаумної системи



При встановленні стаціонарної опори зважте на те, що ефективна довжина рейки буде менше на величину монтажного розміру стаціонарної опори (мінімум 150мм). Висота опор регулюється під висоту розташування рейки на шлагбаумі.

## 4. МОНТАЖ

У цій інструкції зображується шлагбаум із правим виконанням. Розміри на малюнках інструкції зазначені в міліметрах.

### 4.1. Монтаж тумби шлагбаума

Для встановлення тумби шлагбаума необхідно (Малюнок 4А, 4С):

- Розмітьте і просвердліть чотири отвори в центральній частині основи фундаменту.
- Вбийте чотири анкерні болти М16/20×200 у виконанні отвори, щоб різьбова частина болта виступала з фундаменту не менше ніж на 60мм.
- Установіть тумбу шлагбаума, що не має дна, так, щоб анкерні болти опинилися всередині тумби. Правильно зорієнтуйте і вирівняйте шлагбаум.
- Установіть два монтажні швелери і, проклавши шайби, закріпіть гайками анкерних болтів тумбу шлагбаума до фундаменту.

### 4.2. Монтаж стріли

Для встановлення стріли шлагбаума необхідно (Малюнок 2, Малюнок 4D):

- За необхідності укоротіть стрілу до необхідної довжини. Встановіть компоненти з комплекту стріли, що застосовується (заглушки, амортизаційний демпфер, кріплення тощо).
- Для комплекту рейки RBN7/KIT розмітьте за допомогою пластини з комплекту шлагбаума та просвердліть чотири отвори в стрілі під шпильки М10.
- Закріпіть стрілу у вертикальному положенні між кріпильними пластинами шлагбаума за допомогою шпильок, що входять до комплекту, ковпачкових гайок і шайб.



*Ніколи не виконуйте монтаж/демонтаж стріли в горизонтальному положенні.*

### 4.3. Балансування стріли

Після встановлення потрібної стріли необхідно стрілу збалансувати – добитися рівноваги системи "стріла – балансувальні пружини". Стріла правильно збалансована, якщо під кутом 45° при розблокованому шлагбаумі вона залишається нерухомою; при цьому зусилля, потрібне для того, щоб підняти стрілу з горизонтального положення, має дорівнювати зусиллю, потрібному для опускання стріли з вертикального положення.

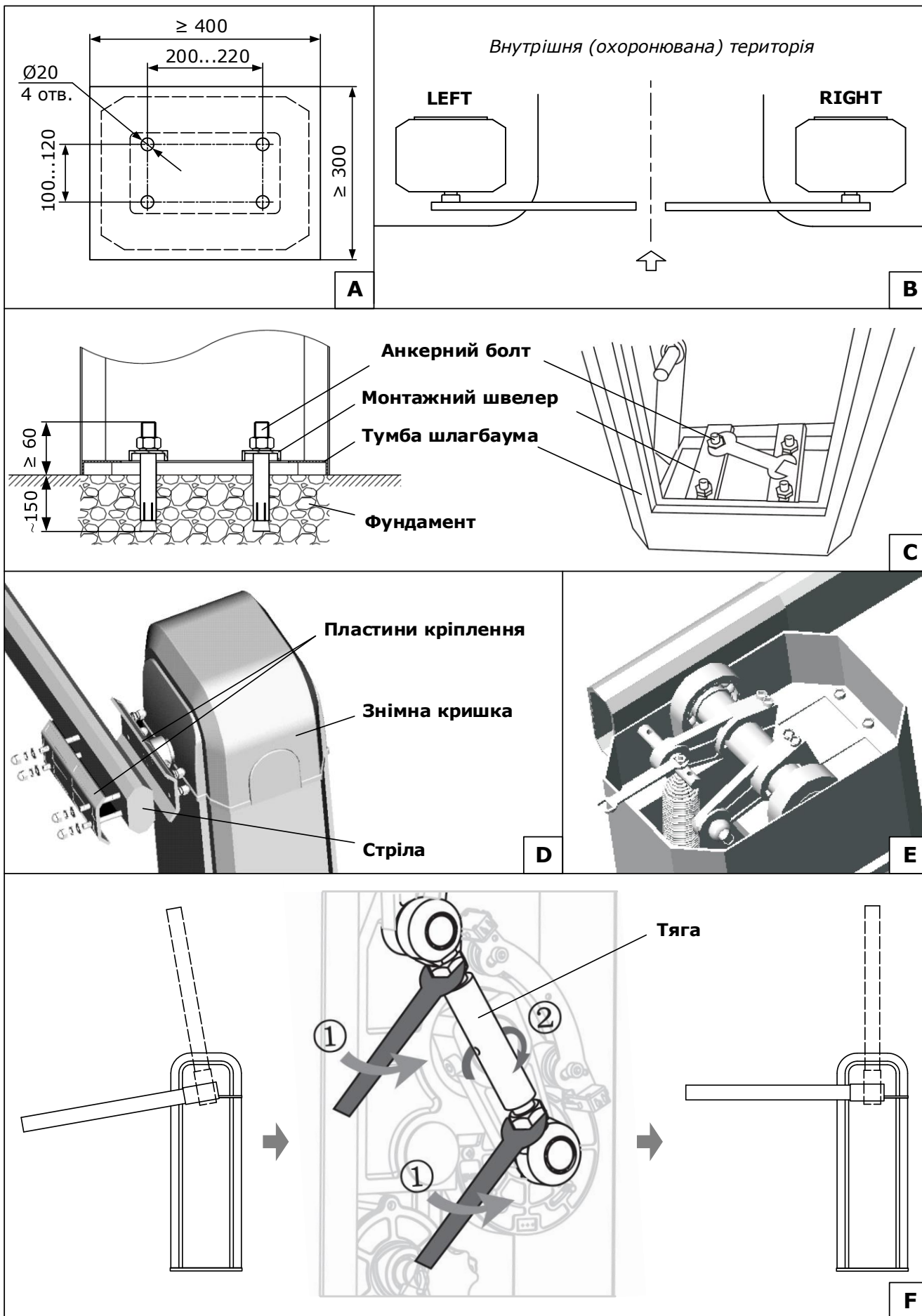
Для виконання балансування стріли необхідно (Малюнок 4Е):

- Відімкніть дверцята тумби шлагбаума ключем з комплекту. Зніміть верхню кришку, попередньо повернувши тягу, встановлену всередині тумби уздовж стінки.
- Встановіть потрібну кількість балансувальних пружин та їх тип залежно від необхідної довжини стріли (Таблиця 3). Роботи виконуйте при вертикально піднятій стрілі.
- Розблокуйте шлагбаум (див. розділ 4.5. Ручне розблокування).
- Перевірте умову правильного балансування стріли. У разі якщо не досягається рівновага системи або рівновага досягається, коли стріла перебуває не під 45° і є різниця в зусиллі при переміщенні стріли з кінцевих положень, виконайте за допомогою гвинта з гайкою натягнення або ослаблення балансувальних пружин шлагбаума. Якщо використовується кілька пружин, то натягувати/ослаблювати їх потрібно по черзі. При роботі шлагбаума натяг пружин повинен бути рівномірним.
- Заблокуйте шлагбаум (див. розділ 4.5. Ручне розблокування). Встановіть знімну кришку шлагбаума і зафіксуйте її.

**Таблиця 3.** Визначення типу і кількості балансувальних пружин

Ефективна довжина стріли, м	Кількість і тип балансувальних пружин (діаметр/число витків/довжина пружини)
3...3,5	1шт. – Ø5/79/440
3,5...4,5	1шт. – Ø6/68/440 *
4,5...6	2шт. – Ø5/79/440 + 1шт. – Ø6/68/440

\* Пружина Ø6мм за жорсткістю приблизно еквівалентна двом пружинам Ø5мм – допускається відповідна заміна. Пружина Ø6мм промаркована іншим кольором.



Малюнок 4. Монтаж шлагбаума

#### 4.4. Регулювання положення стріли

Шлагбаум для забезпечення оптимального руху стріли поставляється заводом-виробником із відрегульованим положенням стріли.

У разі якщо стріла зміщена від вертикального і горизонтального положення в одному напрямі, слід відрегулювати довжину тяги важільного механізму шлагбаума, для цього необхідно (Мал. 3F):

- Розблокуйте шлагбаум (див. розділ «Ручне розблокування»).
- Послабте контргайки.
- Обертайте тягу проти годинникової стрілки, для того щоб підняти стрілу. Щоб опустити стрілу нижче, обертайте тягу за годинниковою стрілкою. При закритті оптимальне положення стріли – паралельно до дорожнього полотна, при відкритті –  $\sim 90^\circ$ . При правильному регулюванні та налаштуванні кінцевих положень важіль механізму шлагбаума повинен зупинятися, трохи не доходячи до упорів ("мертвих точок" механізму), що обмежують рух стріли.
- Затягніть контргайки при потрібному положенні тяги.
- Заблокуйте шлагбаум (див. розділ «Ручне розблокування»).
- Якщо при відкритті або закритті не досягаються потрібні положення стріли, то виконується регулювання за допомогою вимикачів кінцевих положень (див. розділ «Налаштування кінцевих положень»).

#### 4.5. Ручне розблокування

Для розблокування шлагбаума використовується рукоятка (Малюнок 5) усередині тумби шлагбаума. Для виконання розблокування необхідно повернути рукоятку за годинниковою стрілкою до упору ( $\sim 270^\circ$ ), після чого можливе відкриття (UP) і закриття (DOWN) стріли руками. Щоб повернути привід у заблокований стан, необхідно натиснути і повернути рукоятку проти годинникової стрілки до упору, після чого відкриття і закриття здійснюється шлагбаумом.

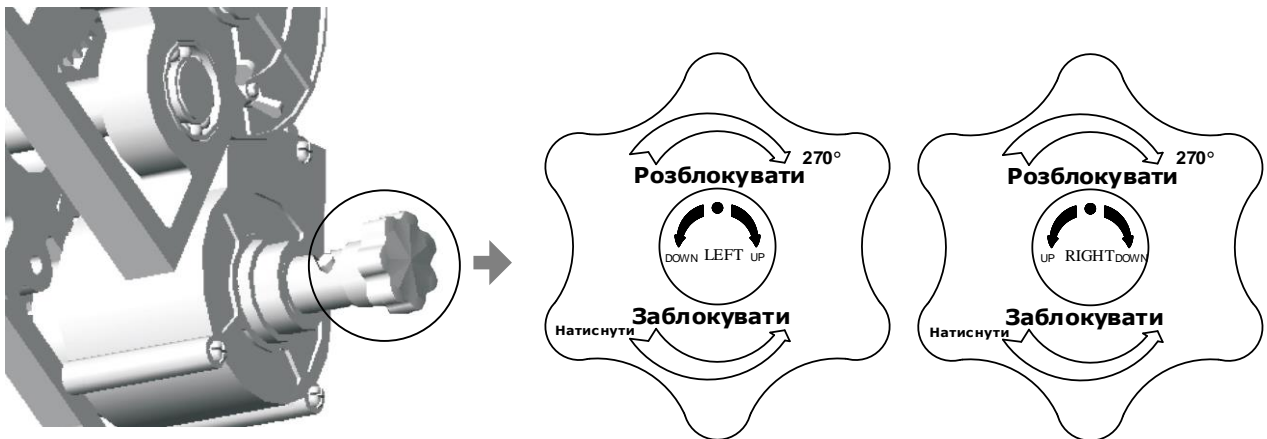


*Використовуйте ручне розблокування тільки під час монтажу, технічного обслуговування, в разі відмови або відсутності напруги живильної мережі.*

*Виявляйте обережність під час використання ручного розблокування шлагбаума, оскільки стріла може швидко переміститися через ослаблення або поломку пружин. У розблокованому стані стрілу переміщайте з помірною швидкістю!*

*При виконанні операцій розблокування/заблокування шлагбаум повинен бути відключений від мережі, щоб випадкова команда не надала шлагбауму руху.*

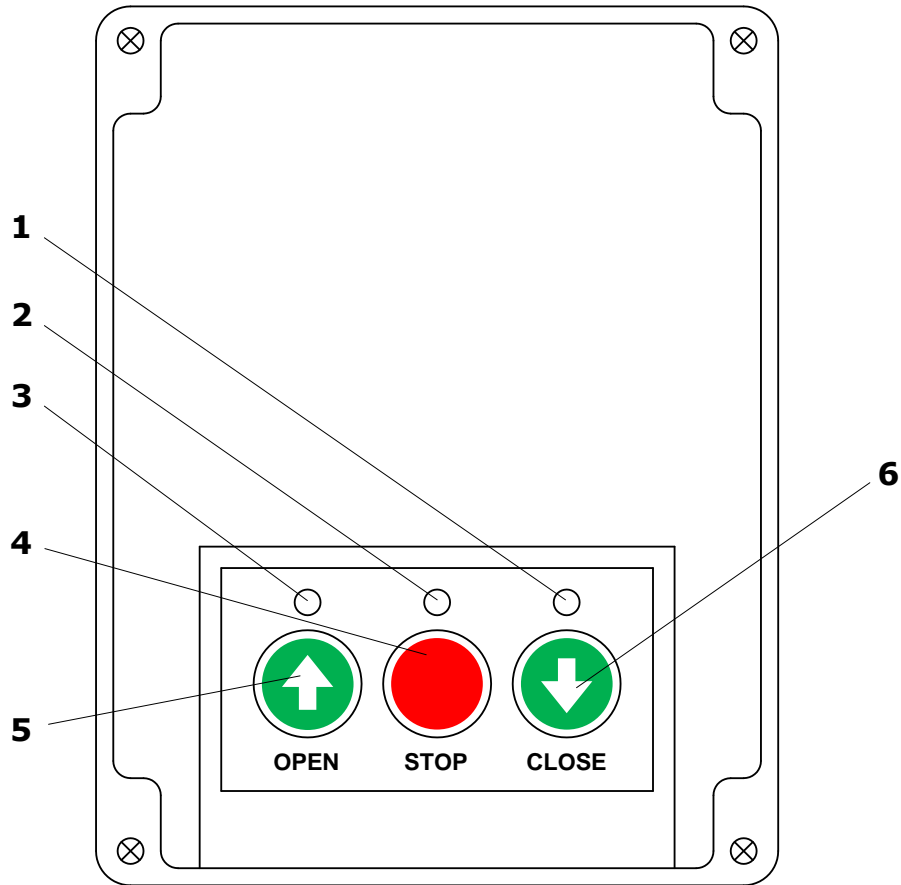
*Ніколи не використовуйте ручне розблокування без установленної стріли.*



**Малюнок 5.** Ручне розблокування шлагбаума

## 5. БЛОК КЕРУВАННЯ

Блок керування складається з корпусу, на кришці якого розташовані світлодіоди і кнопки керування (Малюнок 6), та електронного модуля МСВР (Малюнок 7).

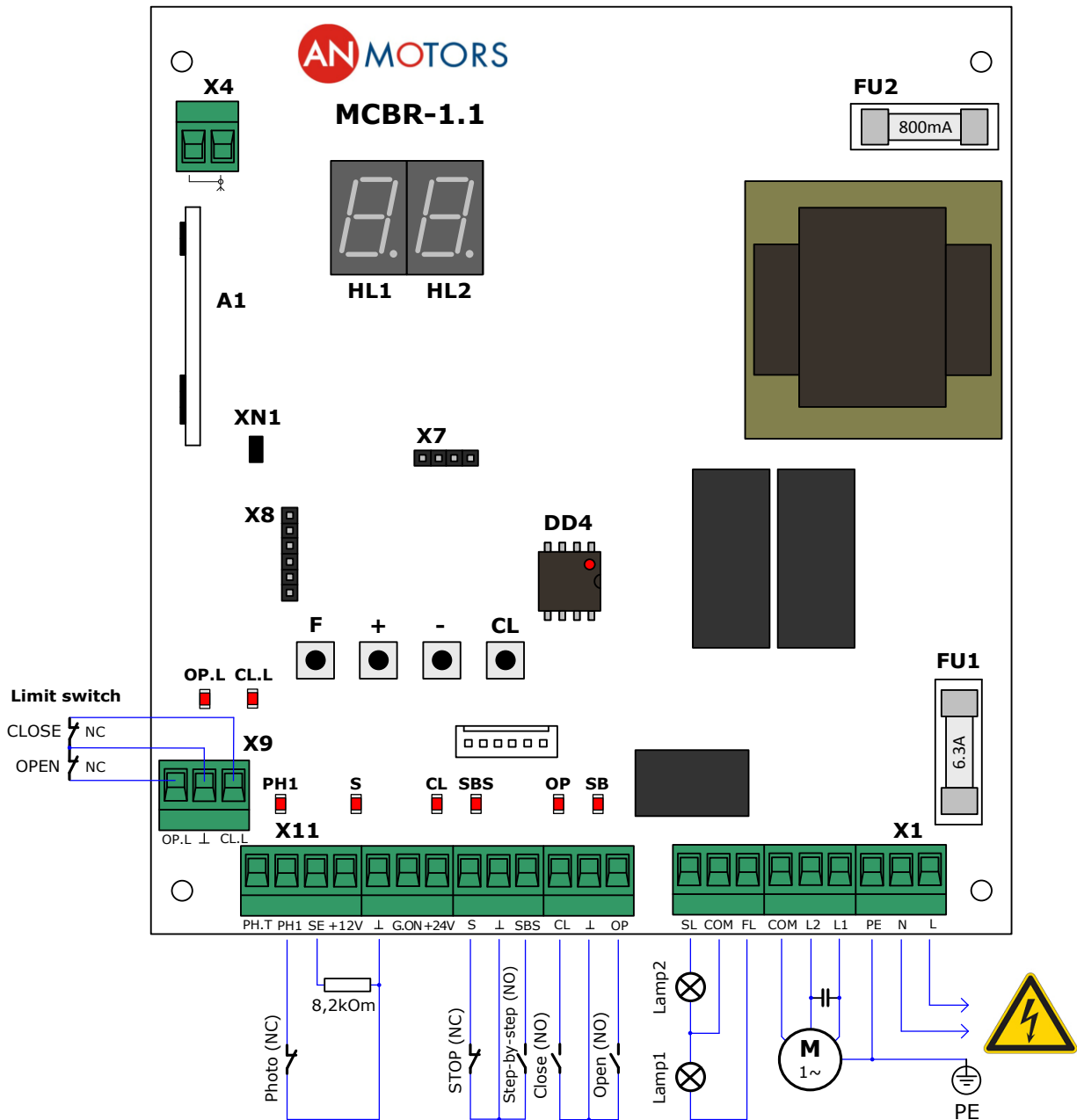


Малюнок 6. Блок керування

Таблиця 4. Призначення елементів, розташованих на кришці корпусу блока керування

Елемент	Призначення
1	світлодіод загоряється при поданні команди з кнопки "6"
2	світлодіод горить за наявності мережевої живильної напруги
3	світлодіод загоряється при поданні команди із кнопки "5"
4	кнопка припинення руху стріли шлагбаума
5	кнопка керування в послідовності "Відкрити – Стоп – Відкрити – Стоп..."
6	кнопка керування в послідовності "Закрити – Стоп – Закрити – Стоп..."

## 5.1. Модуль блока керування



Малюнок 7. Модуль блока керування

Таблиця 5. Перелік елементів модуля

Елемент	Призначення
A1	модуль вбудованого приймача радіоуправління
F	кнопка налаштування параметрів роботи привода
+	кнопка вибору значення налаштування в бік збільшення по кільцю
-	кнопка вибору значення налаштування в бік зменшення по кільцю
CL	кнопка скидання налаштувань і видалення пультів
FU1	запобіжник високовольтної частини (F6.3A)
FU2	запобіжник низьковольтної частини (F0.8A)
HL1	дисплей (у таблиці 7 наведена індикація дисплея)
HL2	
DD4	змінна мікросхема збереження пультів радіоуправління
X1, X4, X9, X11	рознімачі електричних підключень
X7, X8	рознімачі технологічні
XN1	перемичка технологічна (для роботи радіоуправління повинна бути встановлена)



**Таблиця 6.** Перелік світлодіодів модуля

Світлодіод	Призначення індикації	ГОРИТЬ	НЕ ГОРИТЬ
OP.L	кінцевий вимикач відкриття (вхід «OP.L»)	<b>не спрацював</b>	спрацював
CL.L	кінцевий вимикач закриття (вхід «CL.L»)	<b>не спрацював</b>	спрацював
PH1	пристрій безпеки закриття (вхід «PH1»)	<b>не спрацював</b>	спрацював
S	пристрій безпеки СТОП (вхід «S»)	<b>не спрацював</b>	спрацював
CL	команда на закриття або зупинення (вхід «CL» / кнопка «CLOSE»)	подається	<b>не подається</b>
SBS	команда на відкриття, зупинення, закриття (вхід «SBS»)	подається	<b>не подається</b>
OP	команда на відкриття або зупинення (вхід «OP» / кнопка «OPEN»)	подається	<b>не подається</b>
SB	команда припинення руху (кнопка «STOP»)	подається	<b>не подається</b>
 <p><i>Жирним шрифтом виділено стан світлодіодів при стрілі в проміжному положенні та відсутності команд керування</i></p>			

**Таблиця 7.** Індикація дисплея модуля

Індикація	Опис
<i>сD</i>	відкриття
<i>сC</i>	закриття
<i>сS</i>	припинення руху
<i>тD</i>	зупинення відкриття після закінчення робочого часу
<i>тC</i>	зупинення закриття після закінчення робочого часу
<i>LD</i>	кінцеве положення відкриття (вимикач кінцевого положення відкриття розімкнений)
<i>LC</i>	кінцеве положення закриття (вимикач кінцевого положення закриття розімкнений)
<i>LF</i>	проміжне положення (вимикачі кінцевих положень замкнені)
<i>LE</i>	помилка в ланцюзі вимикачів кінцевих положень (вимикачі кінцевих положень розімкнуті)
<i>F1</i>	спрацював пристрій безпеки, підключений до входу «PH1»
<i>Ft</i>	під час перевірки ФОТОТЕСТ виявлено несправні або спрацювали пристрої безпеки (або хоча б одне), підключені до виходу «PH.T»
<i>SS</i>	спрацював пристрій безпеки СТОП, підключений до входу «S»
<i>Sb</i>	спрацювала кнопка STOP (Малюнок 6)
<i>S1</i>	спрацював пристрій безпеки (оптоелектронний давач / OSE), підключений до входу «SE»
<i>S2</i>	спрацював пристрій безпеки (резистивний давач / 8,2кОм), підключений до входу «SE»
<i>FD</i>	виявлення перешкоди при відкритті
<i>FC</i>	виявлення перешкоди при закритті
<i>AD</i>	автоматичне відкриття
<i>AC</i>	автоматичне закриття
<i>PA</i>	відлік часу паузи до автоматичного закриття
<i>PC</i>	автоматичне закриття воріт після часу паузи
<i>Pc</i>	скидання часу паузи до автоматичного закриття командою керування
<i>PF</i>	скидання часу паузи до автоматичного закриття при спрацюванні пристрою безпеки, підключеного до входу «PH1»
<i>SA</i>	збереження значень при виході з режиму налаштування параметрів роботи
<i>SD</i>	ланцюги пристроїв безпеки в нормі
<i>C-</i>	помилкова команда

## 5.2. Електричні підключення



Перед початком робіт з підключення слід переконаватися в тому, що проводка знеструмлена.

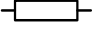


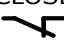
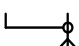
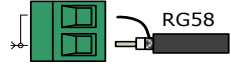
Під час використання та монтажу електричних пристроїв (аксесуарів) необхідно дотримувати інструкцій, що додаються. Неправильне підключення може призвести до виходу з ладу виробу.

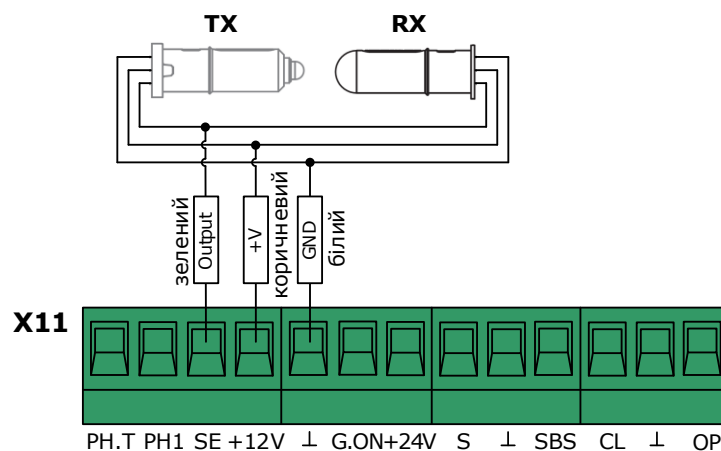
Якщо до клем «RN1» і « $\perp$ », «S» і « $\perp$ » ніякі пристрої не підключені, то має бути встановлена перемичка. Якщо до перерахованих клем підключено пристрій безпеки, то видалить перемичку.

Якщо пристрій безпеки нижньої кромки стріли не підключений, то до клем «SE» і « $\perp$ » повинен бути підключений резистор  $8,2\text{кОм}\pm 5\%$  і в налаштуваннях вибраний режим роботи з резистивним давачем (розділ 7.2. Налаштування параметрів роботи).

**Таблиця 8.** Електричні підключення (позначення Малюнок 7)

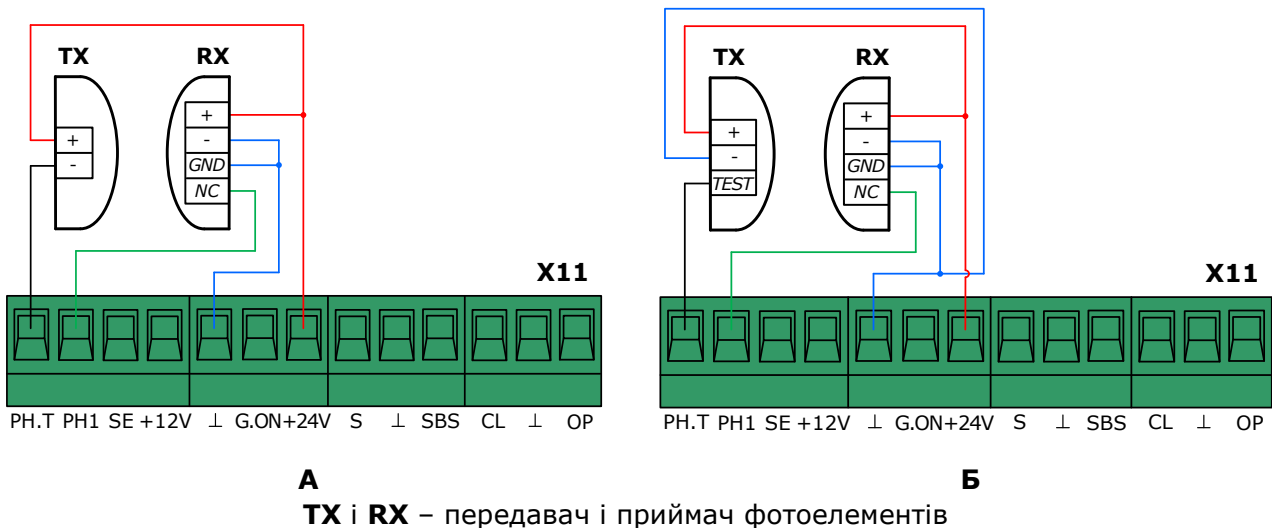
Рознімач	Контакти	Позначення пристрою	Опис підключення
<b>X1</b>	L, N		електрична мережа 230В/50Гц
	PE		захисне заземлення
	L1, L2, COM		електродвигун шлагбаума; L1 і L2 – фазні контакти, COM – нейтральний контакт
	FL	Lamp1 	лампа 230В/макс.100Вт; горить під час руху стріли або вибирається в налаштуваннях інший режим роботи (розділ 7.2. Налаштування параметрів роботи)
	COM	-	нейтральний контакт
	SL	Lamp2 	лампа 230В/макс.100Вт; горить при повністю відкритому шлагбаумі
<b>X11</b>	OP	Open 	керування відкриттям пристроєм із нормально-відкритим контактом (NO); послідовність команд "Відкрити – Стоп – Відкрити – Стоп..."
	CL	Close 	керування закриттям пристроєм із нормально-відкритим контактом (NO); послідовність команд "Закрити – Стоп – Закрити – Стоп..."
	SBS	Step-by-Step 	керування відкриттям і закриттям (покрокове керування) пристроєм із нормально-відкритим контактом (NO); послідовність команд "Відкрити – Стоп – Закрити – Відкрити – Стоп ..." (при команді під час закриття виконується зупинення закриття і повне відкриття); при ручному режимі в налаштуваннях вхід не активний, при автоматичному режимі в налаштуваннях вхід не активний при відкритті (розділ 7.2. Налаштування параметрів роботи)
	$\perp$	-	загальний контакт
	S	STOP 	припинення руху або заборона руху пристроєм із нормально-закритим контактом (NC)
	+24V	-	вихід живлення додаткових пристроїв; номінальна напруга живлення 24В постійного струму / макс. 200мА
	G.ON	-	загальний контакт, що відключається; при підключенні через цей загальний контакт живлення +24V зовнішніх пристроїв (наприклад, декілька пар фотоелементів) після повного закриття в режимі очікування відбудеться відключення живлення через ~6 секунд; після подання команди на відкриття живлення в ланцюзі відновлюється

Рознімач	Контакти	Позначення пристрою	Опис підключення
	+12V	-	вихід живлення оптоелектронного давача (оптосенсори) безпеки нижньої кромки стріли (Малюнок 8); номінальна напруга живлення 12В постійного струму / макс. 50мА
	SE	 8,2kOm / OSE	вхід давача безпеки нижньої кромки стріли; контакт стріли з перешкодою при закритті (спрацювання давача), спричиняє припинення руху стріли і наступне повне відкриття; у налаштуваннях (розділ 7.2. Налаштування параметрів роботи) залежно від підключеного пристрою безпеки вибирається: резистивний давач/8,2кОм (Малюнок 7) або оптоелектронний давач/ OSE (Малюнок 8)
	PH1	Photo 	вхід пристрою безпеки (фотоелементи) з нормально-закритим контактом (NC); під час закриття спрацювання пристрою спричиняє припинення руху стріли і наступне повне відкриття; при спрацюванні під час відліку паузи в автоматичному режимі відбувається скидання паузи і відлік паузи з початку або скидання паузи та автоматичне закриття через 5 секунд (розділ 7.2. Налаштування параметрів роботи)
	PH.T	-	вихід для автоматичної перевірки роботи (Фототест) пристроїв, підключених до входу «PH1», – до початку закриття короткочасним відключенням, потім включенням живлення передавача фотоелементів виконується автоматична перевірка роботи фотоелементів; Малюнок 9А – підключення звичайних фотоелементів для реалізації Фототест ("прямий" Фототест); Малюнок 9Б – підключення фотоелементів зі спеціальним виходом «TEST» передавача ("інверсний" Фототест); включення роботи виходу описане в розділі «7.2. Налаштування параметрів роботи»
<b>X9</b>	OP.L	Limit switch OPEN 	вхід вимикача кінцевого положення відкриття з нормально-закритим контактом (NC)
	⊥	-	загальний контакт вимикачів кінцевих положень
	CL.L	Limit switch CLOSE 	вхід вимикача кінцевого положення закриття з нормально-закритим контактом (NC)
<b>X4</b>		-	зовнішня радіоантена 



**TX і RX** – передавач і приймач оптоелектронного давача

**Малюнок 8.** Підключення оптоелектронного давача безпеки нижньої кромки стріли / OSE (Optoelectronic Safety Edge)



**А** **Б**  
**TX і RX** – передавач і приймач фотоелементів

**Малюнок 9.** Підключення пристроїв безпеки (фотоелементів) при реалізації автоматичної перевірки їх роботи (Фототест): **А** – фотоелементи з поширеним (звичайним) підключенням, **Б** – фотоелементи зі спеціальним виходом TEST

**6. ПРОГРАМУВАННЯ ПУЛЬТІВ**

Запис і видалення пультів радіоуправління (АТ-4, АТ-4А, АТ-4N) здійснюється в налаштуванні «LГ» за допомогою дисплея і кнопок модуля блока керування (розділ 7.2. Налаштування параметрів роботи).

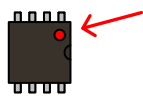
Запис пультів електронний модуль виконує або у вбудовану основну пам'ять, або у знімну пам'ять DD4 (Малюнок 7).



При поставці виробу знімна пам'ять DD4 (DIP8/16K/5B) встановлена в електронному модулі. Якщо буде потреба знімання/встановлення пам'яті, операція має виконуватися акуратно (контакти пам'яті не повинні гнутися і ламатися) – рекомендуємо звернутися до спеціаліста.

Знімання та встановлення пам'яті DD4 повинні виконуватися тільки при відключенні блока керування шлагбаума від живильної мережі.

Встановлення знімної пам'яті DD4 повинно виконуватися згідно з маркуванням на корпусі мікросхеми пам'яті (або з урахуванням того, що це початок нумерації контактів)



(Малюнок 7).

Якщо при вклученні в мережу блока на дисплеї короткочасна індикація:

8.8. → 42 → 00 (мер версії програмного забезпечення) → → 00

то пульти будуть записані в установлену знімну пам'ять DD4 (максимум 256 пультів).

Якщо при вклученні в мережу блока на дисплеї короткочасна індикація:

8.8. → 42 → 1n → ..., то знімна пам'ять DD4 не встановлена і пульти будуть записані в основну пам'ять блока (максимум 60 пультів).



Якщо пульти були записані в основну пам'ять модуля і після цього була встановлена "чиста" (без записаних пультів) знімна пам'ять, то всі пульти будуть один за одним перезаписані в знімну пам'ять із основної (номери можуть змінитися).

Якщо буде встановлена знімна пам'ять із записаними пультами, при цьому в основній пам'яті теж записані пульти, то виріб не працюватиме. На дисплеї при вклученні в

мережу буде індикація: 8.8. → 42 → 00 → 1n → 00 → 1n → ... (почергове бли-

мання на дисплеї 00 й 1n). Для працездатності виробу необхідно або стерти пульти з основної пам'яті перед установленням знімної пам'яті, або встановити "чисту" (без записаних пультів) знімну пам'ять.

Дальність дії пульта у відкритому просторі не менше 50 метрів.

Логіка роботи пульта радіоуправління відповідає вибраному режиму роботи «PL» (розділ 7.2. Налаштування параметрів роботи).



*Перед першим програмуванням пультів очистіть пам'ять модуля від записаних раніше кодів пультів.*

*Перед записом пульта вийміть рознімач X4 (Малюнок 7) з антеною. Після запису пульта вставте рознімач X4 на місце.*

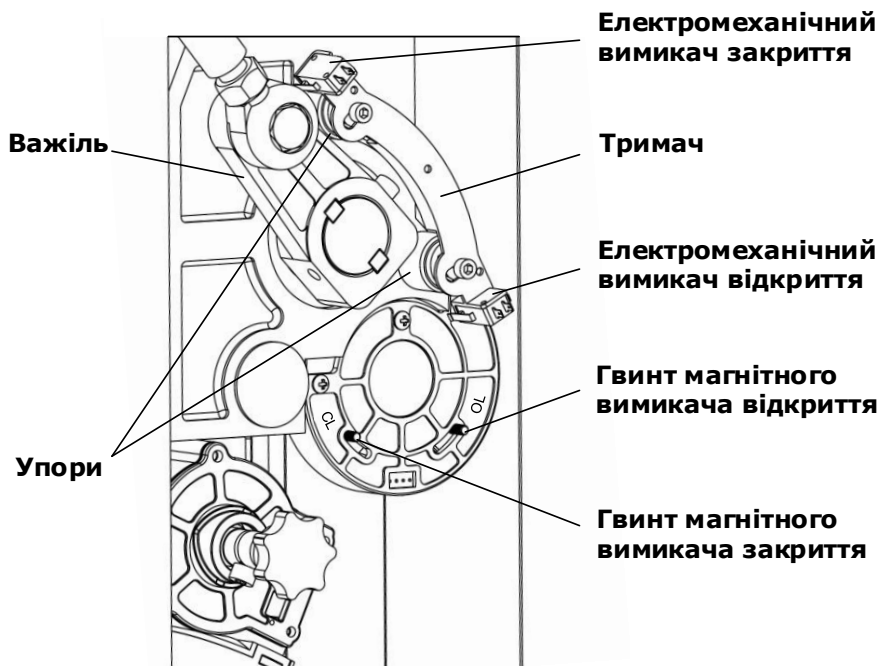
*Якщо пульт загублений, щоб уникнути несанкціонованого проникнення на територію, необхідно видалити з пам'яті модуля номер (код) загубленого пульта. Якщо номер загубленого пульта невідомий, то видаліть усі номери (коди) пультів і заново запишіть усі пульти.*

*Після включення модуля в мережу перша команда з пульта радіоуправління виконує відкриття.*

## 7. НАЛАШТУВАННЯ

### 7.1. Налаштування кінцевих положень

Налаштування закритого і відкритого положення стріли шлагбаума здійснюється вручну регулюванням магнітних (із герконами) вимикачів (Малюнок 10) і додаткових електромеханічних вимикачів, що виконують захисну функцію відключення в кінцевому положенні.



**Малюнок 10.** Вимикачі кінцевих положень шлагбаума

Для зміни положення магнітного вимикача необхідно послабити гайку гвинта і перемістити гвинт у прорізі. Переміщення до центру – пізніше спрацьовування, до краю – більш раннє. Потрібне положення вимикача зафіксуйте, затягнувши гайку.

Для зміни положення електромеханічних вимикачів необхідно послабити гвинти тримача, відрегулювати положення електромеханічних вимикачів, після чого зафіксувати тримач у потрібному положенні, затягнувши гвинт. Та/або відрегулюйте положення натискних болтів на важелі. Механічний вимикач повинен спрацьовувати у випадках, коли не спрацював магнітний вимикач, і до контакту важеля з упором.



*При правильному налаштуванні стріла займає оптимальне положення відносно до дорожнього полотна і важіль (Малюнок 10) механізму шлагбаума зупиняється, трохи не доходячи до упорів, що обмежують рух стріли.*

Після налаштування кінцевих положень декілька разів підніміть і опустіть стрілу шлагбаумом і переконайтеся в правильності регулювань. При відкритті на дисплеї індикація «c□» (Таблиця

7), а при спрацьовуванні вимикача кінцевого положення відкриття – «L0». При закритті на дисплеї індикація «CL», а при спрацьовуванні вимикача кінцевого положення закриття – «LCL».


Завдяки механізму важелів у шлагбаумі реалізовано плавний розгін і уповільнення в кінцевих положеннях.

## 7.2. Налаштування параметрів роботи



Налаштування параметрів роботи привода здійснюється за допомогою дисплея та кнопок модуля блока керування (Малюнок 7). Для входу в режим налаштування параметрів роботи шлагбаума натисніть і втримуйте не менше 3 секунд кнопку «F» модуля керування. Натисканням кнопки «F» виберіть необхідне налаштування (Таблиця 9). Вибір необхідного значення налаштування здійсніть натисканням або утриманням кнопки «+» або «-» модуля блока керування. Для підтвердження вибраного значення натисніть кнопку «F». Для виходу з режиму налаштування натисніть і втримуйте не менше 3 секунд кнопку «F», при цьому всі вибрані значення налаштувань будуть збережені. У режимі налаштування параметрів роботи всі керувальні команди на рух ігноруються.

Для повернення до вихідних значень налаштувань модуля блока керування (налаштування заводу-виробника) необхідно увійти в режим налаштування параметрів роботи (на дисплеї індикація «F»), натиснути та утримувати не менше 3 секунд кнопку «CL» модуля блока керування. Короткочасна індикація на дисплеї «LCL» означає видалення всіх раніше встановлених значень налаштувань і повернення до вихідних значень.

Таблиця 9. Налаштування

Індикація налаштування	Опис налаштування
	<p><b>Режим роботи</b></p>
	<p><b>1</b> - <b>ручний</b>. Відкриття і закриття виконується тільки при натисканні та утриманні пристроїв керування, підключених до входів «OP», «CL» (Малюнок 7) відповідно до їх призначення. Команди від пульта радіоуправління та пристрою керування, підключеного до входу «SBS», ігноруються. Пристрої безпеки активні (входи «S», «PH1», «SE»).</p>
	<p><b>2</b> - <b>напівавтоматичний</b>. При короткочасному натисканні пристрою керування виконується рух воріт у послідовності:  вхід «OP» – “Відкрити – Стоп – Відкрити – Стоп ...”  вхід «CL» – “Закрити – Стоп – Закрити – Стоп ...”  вхід «SBS» – “Відкрити – Стоп – Закрити – Відкрити – Стоп ...”  пульт (AT-4, AT-4A, AT-4N) – “Відкрити – Стоп – Закрити – Відкрити – ...”.  Пристрої безпеки активні (входи «S», «PH1», «SE»).</p> <p><u><a href="#">Заводське налаштування</a></u></p>
<p><b>3</b> - <b>автоматичний</b>. Після повного відкриття, після закінчення встановленого в налаштуваннях часу паузи (налаштування «LFL»), відбувається автоматичне закриття.  Пристрої керування, підключені до входів «OP» і «CL», працюють як у напівавтоматичному режимі.  Спрацьовування пристрою керування, підключеного до входу «SBS» і пульта радіоуправління, спричиняє повне відкриття (при відкритті команди ігноруються); спрацьовування пристрою керування під час відліку часу паузи спричиняє скидання часу паузи і відлік часу спочатку; при закритті стріли керувальна команда спричиняє припинення руху. Спрацьовування пульта радіоуправління, яким було виконано відкриття, спричиняє скидання часу паузи і закриття. Спрацьовування іншого записаного пульта під час відліку часу паузи спричиняє скидання часу паузи і відлік часу паузи спочатку.</p>	

Індикація налаштування	Опис налаштування
	<p>Пристрої безпеки активні (входи «S», «PH1», «SE»). Спрацьовування (переривання променя) фотоелементів, підключених до входу «PH1», спричиняє скидання часу паузи до автоматичного закриття і відлік часу паузи спочатку після звільнення (відновлення променя) фотоелементів. Або спрацьовування фотоелементів, підключених до входу «PH1», під час відліку часу паузи спричиняє автоматичне закриття воріт через 5 секунд після звільнення фотоелементів (налаштування «<math>\overline{L}P</math>»).</p> <p><b>4</b> - <b>автоматичний + завжди закрито</b>. Відрізняється від автоматичного режиму тим, що, якщо було відключено живлення при перебуванні стріли в незакритому положенні, то після відновлення живлення відбудеться автоматичне закриття. Автоматичне закриття виконується через 3 секунди. Протягом 3 секунд горить лампа, підключена до виходу «FL».</p>
<b>FL</b>	<p><b>Вихід «FL»</b> Задається режим роботи лампи, підключеної до виходу «FL»:</p>
	<p><b>0</b> - <b>вимкнено</b>. Лампа горить тільки під час руху стріли. <a href="#">Заводське налаштування</a></p>
	<p><b>1</b> - Після подання керувальної команди лампа горить протягом 3-секундної затримки руху стріли і горить під час наступного руху стріли.</p>
	<p><b>2</b> - Лампа горить під час руху стріли та в кінцевому положенні закриття.</p>
<b>FL</b>	<p><b>Фототест</b> При включеному налаштуванні до початку закриття виконується автоматична перевірка (Фототест) працездатності фотопристроїв безпеки (фотоелементи), передавач яких підключений до виходу «PH.T», а приймач до входу «PH1» модуля блока керування (Малюнок 9):</p>
	<p><b>0</b> - <b>виключено</b>. При схемі підключення Малюнок 9А звичайних (традиційних) фотоелементів. <a href="#">Заводське налаштування</a></p>
	<p><b>1</b> - <b>включено "прямий" Фототест</b>. До початку закриття виконується перевірка фотоелементів, підключених до входу «PH1» (Малюнок 9А). Перед закриттям стріли короткочасним відключенням, потім включенням живлення передавача TX фотоелементів виконується автоматична перевірка роботи фотоелементів.</p>
	<p><b>2</b> - <b>виключено "інверсний" Фототест</b>. При схемі підключення Малюнок 9Б фотопристроїв зі спеціальним виходом «TEST» у передавачі.</p> <p><b>3</b> - <b>включено "інверсний" Фототест</b>. Призначений для фотопристроїв зі спеціальним виходом «TEST» у передавачі. До початку закриття блоком керування короткочасно замикається контакт «TEST» і контакт «-» передавача TX (Малюнок 9Б) і перевіряється реакція приймача RX. Якщо перевірка не виконалася, то закриття шлагбаума блокується, а на дисплеї модуля блока керування з'являється індикація «<math>\overline{FL}</math>».</p>
<b>SE</b>	<p><b>Давач безпеки нижньої кромки</b> Вибирається тип підключеного до входу «SE» давача безпеки нижньої кромки (система «чутливий край»):</p>
	<p><b>1</b> - оптоелектронний давач OSE (Малюнок 8).</p>
	<p><b>2</b> - резистивний давач 8,2кОм (Малюнок 7). <a href="#">Заводське налаштування</a></p>

Індикація налаштування	Опис налаштування
CF	<p><b>Зусилля</b></p> <p>Налаштовується зусилля (потужність) електродвигуна шлагбаума. Крок налаштування 1 одиниця зусилля:</p>
	01 - мінімальне зусилля.
	30 - <a href="#">Заводське налаштування</a>
	45 - максимальне зусилля.
EF	<p><b>Виявлення перешкоди</b></p> <p>При включеному налаштуванні наїзд стріли на перешкоду при закритті (виявлення перешкоди) спричинить припинення руху і повне відкриття. Крок налаштування 1 одиниця чутливості (поріг спрацьовування):</p>
	00 - <b>виключено.</b> Виявлення перешкоди відключено. <a href="#">Заводське налаштування</a>
	01 - мінімальне значення.
	99 - максимальне значення.
<p> Налаштування CF та EF повинні здійснюватися фахівцями з винятковою старанністю відповідно до вимог. Налаштовуйте зусилля і чутливість, що забезпечують коректну роботу шлагбаума, виключають нанесення пошкоджень і збитків та помилкові спрацьовування.</p> <p>При включеному налаштуванні виявлення перешкоди під час відкриття спричинить припинення руху. Задається автоматично постійне значення чутливості.</p>	
EJ	<p><b>Час роботи</b></p> <p>Налаштовується час безперервного руху стріли між кінцевими положеннями. Час роботи повинен бути достатнім для повного відкриття або закриття (рекомендується при налаштуванні встановлювати час більше на ~3 секунди, ніж потрібний час відкриття або закриття стріли):</p>
	01 - 1 секунда
	02 - 2 секунди ... - ...
	10 - 10 секунд. <a href="#">Заводське налаштування</a> ... - ...
	20 - 20 секунд
	<p> Якщо час роботи менший за необхідний, то при відкритті відбудеться припинення руху, а при закритті – зупинення і повне відкриття.</p>



Індикація налаштування	Опис налаштування
<p style="text-align: center; font-size: 2em;">01</p>	<p><b>Час паузи</b></p> <p>Налаштовується час паузи до автоматичного закриття. Відлік часу паузи активний при виборі в налаштуваннях автоматичного режиму (налаштування «01»).  <u>Значення без крапки в кінці</u> – спрацьовування пристрою (наприклад, переривання променя фотоелементів), підключеного до входу «PH1», спричиняє скидання часу паузи до автоматичного закриття і відлік часу паузи спочатку після відновлення (відновлення променя фотоелементів).  <u>Значення з крапкою в кінці</u> – спрацьовування пристрою (наприклад, переривання променя фотоелементів), підключеного до входу «PH1», спричиняє скидання часу паузи та автоматичне закриття через 5 секунд після відновлення (відновлення променя фотоелементів):</p>
	<p>01 - 1 секунда</p>
	<p>02 - 2 секунди ... - ...</p>
	<p>15 - 15 секунд. <a href="#">Заводське налаштування</a> ... - ...</p>
	<p>99 - 99 секунд</p>
	<p>01. - 1 секунда</p>
	<p>02. - 2 секунди ... - ...</p>
	<p>99. - 99 секунд</p>
<p style="text-align: center; font-size: 2em;">Lr</p>	<p><b>Програмування пультів</b></p> <p>Для запису пульта в пам'ять радіоприймача виберіть у меню номер запису пульта без крапки (наприклад, 01 – номер запису вільний), потім натисніть вибрану кнопку управління пульта, після чого індикація дисплея блимне кілька разів і висвітиться номер із крапкою (01. – пульт записаний).</p> <p>Для позначення на дисплеї двозначного номера пульта використовується шістнадцяткова система числення (0, 1, 2, 3, 4, 5, 6, 7, 8, 9, A, B, C, D, E, F).</p> <p>Щоб визначити номер запису пульта (якщо пульт уже записаний) або дізнатися, записаний пульт чи ні, натисніть у налаштуванні «Lr» будь-яку кнопку пульта. Якщо пульт записаний, то на дисплеї висвітиться номер запису пульта із крапкою. Якщо пульт не записаний, то на дисплеї індикація «Lr» блимне кілька разів.</p> <p>Для перепризначення (перезапису) іншої кнопки пульта в налаштуванні «Lr» визначте номер запису пульта і натисніть вибрану іншу кнопку пульта. На дисплеї номер із крапкою блимне кілька разів, що означатиме перезапис кнопки пульта.</p> <p>Для видалення конкретного пульта виберіть у налаштуванні «Lr» номер запису цього пульта, потім натисніть і втримуйте не менше 3 секунд кнопку «CL» модуля керування, після чого індикація дисплея блимне кілька разів і висвітиться номер без крапки.</p> <p>Для видалення всіх пультів при індикації на дисплеї «Lr» натисніть і втримуйте 3...8 секунд кнопку «CL» модуля, доки індикація дисплея не блимне кілька разів, що означатиме видалення всіх пультів з пам'яті модуля.</p>

## **8. ПЕРЕВІРКА ТА ВВЕДЕННЯ В ЕКСПЛУАТАЦІЮ**

Це найбільш важливий етап встановлення шлагбаумної системи для забезпечення найбільшого рівня безпеки.

### **8.1. Перевірка**

Після монтажу, підключень і налаштування шлагбаума слід виконати ряд дій для перевірки належної роботи системи.

Кожен додатковий пристрій, наприклад фотоелементи, потребує власного методу перевірки. Рекомендується виконувати всі процедури, запропоновані відповідними інструкціями з експлуатації.

Перевірку проводять таким чином:

- Переконайтеся, що вказівки розділу 1. «Загальні положення та заходи безпеки» і всі попередження цієї інструкції дотримані в повному обсязі.
- Перевірте, що кріплення шлагбаума міцне, надійне і відповідає навантаженням.
- Розблокуйте шлагбаум. Підніміть і опустіть стрілу кілька разів вручну. Переконайтеся, що стріла збалансована, немає підвищеного опору руху стріли, відсутні дефекти збирання і налаштування. Поверніть шлагбаум у заблокований стан.
- Проведіть цикл «відкриття-закриття». Переконайтеся, що стріла переміщається в необхідних напрямках, зупиняється в кінцевих положеннях. Стріла повинна рухатися рівномірно. Перевірте належну дію підключених пристроїв керування (кнопки керування, пульти керування).
- Перевірте правильність роботи кожного підключеного пристрою безпеки та сигналізації (фотоелементи, пристрої зупину, лампи тощо).
- Перевірте фотоелементи на відсутність взаємодії з іншими пристроями, для цього перекрийте оптичну вісь: спочатку близько до ТХ-фотоелемента (передавач), потім близько від RX-фотоелемента (приймач) і вкінці посередині, між двома фотоелементами. Переконайтеся в тому, що в усіх випадках шлагбаум правильно реагує на спрацьовування фотоелементів.

### **8.2. Введення в експлуатацію**

Введення в експлуатацію шлагбаумної системи може здійснюватися тільки після успішного завершення перевірки. Недопустимим є часткове введення в експлуатацію або тимчасова експлуатація.

Для введення в експлуатацію необхідно:

- Підготуйте і зберігайте технічну документацію на шлагбаумну систему. Документація повинна містити: загальне креслення, електричну схему, графік планового обслуговування, інструкцію з монтажу та експлуатації із заповненими даними.
- Закріпіть біля шлагбаума постійну наклейку безпеки, що містить вказівки з наступним змістом: "Увага! Автоматичний привід. Не перебувати біля шлагбаума через можливість несподіваного спрацьовування".
- Передайте заповнену «Інструкцію з монтажу та експлуатації» користувачу (власнику).
- Підготуйте «Графік сервісного обслуговування» і передайте його користувачу. Проінструкуйте про правила обслуговування.
- Проінструкуйте власника про наявні небезпеки та ризики, а також про правила безпечної експлуатації. Повідомте власника про необхідність інформування осіб, що експлуатують шлагбаум, про наявні небезпеки та ризики, а також про правила безпечної експлуатації.

## 9. ЕКСПЛУАТАЦІЯ

У процесі експлуатації:

- Виріб не повинен використовуватися дітьми або особами з обмеженими фізичними, сенсорними або розумовими можливостями, а також особами з недостатнім досвідом і знаннями.
- Не давайте дітям гратися з керувальними елементами. Пульти керування розташовуйте поза зоною досяжності дітей.
- Ніколи не хапайтеся за стрілу, що рухається, або рухомі частини.
- Перед наданням руху шлагбауму переконайтеся в тому, що в небезпечній зоні не перебувають люди, тварини, транспортні засоби або предмети. Спостерігайте за рухом стріли шлагбаума. Забороняється проходження через проїзд, що захищається шлагбаумом, людей і транспортних засобів, коли рухається стріла.
- Виявляйте обережність під час використання ручного розблокування шлагбаума, оскільки стріла може швидко переміститися через ослаблення або поломку пружин.
- Особи, що експлуатують шлагбаум, або особи, що їх заміщають, після введення системи в експлуатацію повинні бути проінструктовані щодо обслуговування.
- Регулярно оглядайте шлагбаум, зокрема перевіряйте кабелі, пружини та монтажну арматуру на наявність ознак зношування, пошкодження або порушення рівноваги.

Середній термін служби – 8 років. Шлагбаумна система повинна піддаватися плановому обслуговуванню для гарантії ефективної та безпечної роботи. Планове обслуговування повинне проводитися в строгій відповідності до чинних нормативних документів, вказівок у цій інструкції, в інструкціях інших залучених пристроїв із дотриманням заходів безпеки. Планове обслуговування здійснюйте не рідше ніж один раз на півроку або після 50000 циклів роботи. При плановому обслуговуванні необхідно:

- Перевірте зношеність елементів шлагбаума (важелі, шестірні, підшипники, пружини, електричні підключення тощо), звертаючи увагу на окиснення комплектуючих. Замініть усі деталі та вузли, що мають недопустимий рівень зношеності. Перевірте стан мастила в редукторі шлагбаума, за потреби замініть його.
- Перевірте точність зупинення стріли в кінцевих положеннях. За потреби здійсніть налаштування кінцевих положень.
- Очистіть зовнішні поверхні шлагбаума і пристроїв безпеки. Очищення проводьте за допомогою м'якої вогкої тканини. Заборонено застосовувати для чищення: водяні струмені, очисники високого тиску, кислоти або луги.
- Проведіть перевірку відповідно до вказівок розділу «8.1. Перевірка».



*Компанія не здійснює безпосереднього контролю монтажу шлагбаума і пристроїв автоматики, їх обслуговування та експлуатації та не може відповідати за безпеку монтажу, експлуатації та технічного обслуговування шлагбаумної системи.*

## 10. НЕСПРАВНОСТІ ТА РЕКОМЕНДАЦІЇ З ЇХ УСУНЕННЯ

Таблиця 10 містить перелік несправностей, які можуть виникнути при встановленні та експлуатації шлагбаума, а також рекомендації з усунення цих несправностей.

**Таблиця 10.** Несправності та рекомендації з їх усунення

<b>Несправність</b>	<b>Імовірна причина</b>	<b>Рекомендації</b>
Шлагбаум не працює (немає індикації блока керування)	Відсутня напруга в мережі або перегорів запобіжник	Перевірте напругу в мережі. Перевірте і замініть, в разі потреби, запобіжник (параметри запобіжника повинні відповідати маркуванню оригіналу)
Шлагбаум не працює (є індикація блока керування)	Помилка в електричних підключеннях. Перешкода руху стріли	Перевірте підключення. Переконайтеся, що входи пристроїв із нормально-закритим контактом закриті. Усуньте перешкоду руху стріли шлагбаума
Стріла не рухається, чуто роботу двигуна шлагбаума	Шлагбаум розблокований	Зabloкуйте шлагбаум
Шлагбаум не керується від пульта радіоуправління (індикатор на пульті «не загоряється або горить не яскраво»)	Батарейка пульта розряджена	Перевірте батарейку пульта, за необхідності замініть її
Стріла шлагбаума не зупиняється в кінцевих положеннях	Кінцеві положення не налаштовані або збилися	Відрегулюйте положення магнітних вимикачів кінцевих положень шлагбаума
Стріла шлагбаума піднімається/опускається ривками або зупиняється (при цьому можливий реверс)	Стріла шлагбаума не збалансована. Неправильне налаштування зусилля	Відрегулюйте балансвальні пружини шлагбаума. Налаштуйте зусилля. Усуньте перешкоду (заваду)
Під час руху стріла шлагбаума різко зупиняється	Спрацював термозахист двигуна	Дайте двигуну шлагбаума час охолонути
Шлагбаум не реагує на перешкоду на оптичній осі фотоелементів при закритті	Фотоелементи несправні	Перевірте працездатність фотоелементів, за потреби замініть їх



*У разі виникнення несправності, яка не може бути усунута з використанням інформації з цієї інструкції, необхідно звернутися в сервісну службу. За інформацією про сервісну службу зверніться до постачальника (продавець, монтажна організація).*

## **11. ЗБЕРІГАННЯ, ТРАНСПОРТУВАННЯ ТА УТИЛІЗАЦІЯ**

Зберігання виробу повинно здійснюватися в упакованому вигляді в закритих сухих приміщеннях. Не можна допускати впливу атмосферних опадів, прямих сонячних променів. Термін зберігання – 3 роки з дати виготовлення. Транспортування може здійснюватися всіма видами критого наземного транспорту з виключенням ударів і переміщень усередині транспортного засобу. Якщо необхідно транспортувати виріб, що був в експлуатації, в інше місце або в сервісну майстерню, упакуйте його в картонну коробку та пакувальний матеріал.



Утилізація виконується відповідно до нормативних і правових актів із переробки та утилізації, що діють у країні споживача. Виріб не містить дорогоцінних металів і речовин, що становлять небезпеку для життя, здоров'я людей і навколишнього середовища.



*Упаковка повинна утилізуватися відповідно до чинного законодавства.*

## 12. ГАРАНТІЙНІ ЗОБОВ'ЯЗАННЯ

1. Гарантується працездатність виробу при дотриманні правил його зберігання, транспортування, налаштування, експлуатації; при виконанні монтажу і технічного обслуговування (своєчасного і належного) організацією, спеціалізованою в сфері систем автоматики та уповноваженою на монтаж і технічне обслуговування.
2. Гарантійний термін експлуатації становить \_\_\_\_\_ і обчислюється з дати передачі виробу Замовникові або з дати виготовлення, якщо дата передачі невідома.
3. Протягом гарантійного терміну несправності, що виникли з вини Виробника, усуваються сервісною службою, що здійснює гарантійне обслуговування.

**Примітка:** замінені за гарантією деталі стають власністю сервісної служби, що здійснювала ремонт виробу.

4. Гарантія на виріб не поширюється у випадках:
  - порушення правил зберігання, транспортування, експлуатації та монтажу виробу;
  - монтажу, налаштування, регулювання, ремонту, переустановлення або переробки виробу особами, не уповноваженими для виконання цих робіт;
  - пошкоджень виробу, спричинених нестабільною роботою живильної електромережі або невідповідністю параметрів електромережі значенням, установленим Виробником;
  - пошкоджень виробу, спричинених потраплянням усередину води;
  - дії непереборної сили (пожежі, удари блискавок, повені, землетруси та інші стихійні лиха);
  - пошкодження споживачем або третіми особами конструкції виробу;
  - виникнення несправностей і дефектів, зумовлених відсутністю планового технічного обслуговування та огляду виробу;
  - ненадання заповненої інструкції.

## 13. ДАНІ ПРО ВИРІБ

Модель \_\_\_\_\_  
дані з етикетки виробу

Заводський номер і дата виготовлення \_\_\_\_\_  
дані з етикетки виробу

## 14. МОНТАЖНА АНКЕТА

Місце встановлення (житловий будинок, промислове підприємство, стоянка тощо) \_\_\_\_\_

---

---

---

Перелік застосованих пристроїв безпеки, керування тощо (модель, кількість, дата встановлення) \_\_\_\_\_

---

---

---

---

---

---

---

---

### 15. СВІДОЦТВО ПРО ВВЕДЕННЯ В ЕКСПЛУАТАЦІЮ

Відомості про організацію, уповноважену на монтаж і технічне обслуговування \_\_\_\_\_

найменування, адреса і телефон

Дата монтажу \_\_\_\_\_  
число, місяць, рік

Підпис особи, відповідальної за монтаж \_\_\_\_\_  
підпис, МП розшифрування підпису

Споживач (Замовник) комплектність перевірів, з умовами і термінами гарантії ознайомлений і згоден, претензій до зовнішнього вигляду виробу не має. Виріб змонтований і налаштований відповідно до встановлених вимог і визнаний придатним для експлуатації. Проведено інструктаж споживача про наявні небезпеки і ризики, а також про правила експлуатації.

Відомості про замовника (споживача) \_\_\_\_\_

найменування, адреса і телефон

Підпис замовника (споживача) \_\_\_\_\_  
підпис розшифрування підпису

### 16. ОБЛІК ТЕХНІЧНОГО ОБСЛУГОВУВАННЯ

Дата проведення	Найменування робіт	Організація-Виконавець	П. І. Б. відповідальної особи / Підпис

### 17. ВІДОМОСТІ ПРО РЕМОНТИ В ПЕРІОД ГАРАНТІЙНОГО ОБСЛУГОВУВАННЯ

Відомості про ремонтну організацію \_\_\_\_\_

Перелік ремонтних робіт \_\_\_\_\_

Дата проведення ремонту \_\_\_\_\_

Підпис особи, відповідальної за ремонт \_\_\_\_\_  
підпис, МП розшифрування підпису

Відомості про ремонтну організацію \_\_\_\_\_

Перелік ремонтних робіт \_\_\_\_\_

Дата проведення ремонту \_\_\_\_\_

Підпис особи, відповідальної за ремонт \_\_\_\_\_  
підпис, МП розшифрування підпису

## **ОСОБЛИВІ ПОЗНАЧКИ**