

### Camin PE termoizolat cu capac si cu baza ancorare termoizolat Hmin=1000mm DNmin540mm (total echipat)

Nr. crt.	Specificatii tehnice impuse prin Caietul de sarcini	Corespondenta propunerii tehnice cu specificatiile tehnice impuse prin Caietul de sarcini	Producator
1	<p><b>Parametrii tehnici si functionali:</b></p> <ul style="list-style-type: none"> <li>- Camin cu baza de ancorare va fi prefabricat si cuprinde toate elementele necesare bransamentelor individuale de apa;</li> <li>- Camin PEHD apometru cu diametru minim 540 mm, inaltime minima 1000 mm si baza de ancorare;</li> <li>- Corp monobloc termoizolat – realizat prin metoda formare rotatională;</li> <li>- Capac camin apometru termoizolat: spuma poliuretanică rigidă minim 3 cm;</li> <li>- Instalatie realizata din PE100 RC albastra D25-50 SDR17 si fittinguri electrosudabile;</li> <li>- Robineti de trecere: robineti trecere cu maneta din otel, cu presetupa, sectiune totala;</li> <li>- Contor cu mecanism umed, clasa C, DN15/DN50, M19 montat la maxim 40 cm de la cota terenului.</li> </ul> <p><b>Dimensiuni si constructie camin PEHD apometru:</b></p> <ul style="list-style-type: none"> <li>- Diametru corp camin min – 540 mm;</li> <li>- Diametru baza camin min – 420 mm;</li> <li>- Inaltime capac min – 90 mm;</li> <li>- Numar de ranforsari min – 4;</li> <li>- Inaltime camin min – 1000 mm;</li> <li>- Capac termoizolat pe toata inaltimea cu spuma poliuritanica sau poliester de inalta densitate;</li> <li>- Peretii caminului termoizolat cu material termoizolant grosimea minim 30mm.</li> </ul>	<p><b>Parametrii tehnici si functionali:</b></p> <ul style="list-style-type: none"> <li>- Camin cu baza de ancorare va fi prefabricat si cuprinde toate elementele necesare bransamentelor individuale de apa;</li> <li>- Camin PEHD apometru cu diametru minim 540 mm, inaltime minima 1000 mm si baza de ancorare;</li> <li>- Corp monobloc termoizolat – realizat prin metoda formare rotatională;</li> <li>- Capac camin apometru termoizolat: spuma poliuretanică rigidă minim 3 cm;</li> <li>- Instalatie realizata din PE100 RC albastra D25-50 SDR17 si fittinguri electrosudabile;</li> <li>- Robineti de trecere: robineti trecere cu maneta din otel, cu presetupa, sectiune totala;</li> <li>- Contor cu mecanism umed, clasa C, DN15/DN50, M19 montat la maxim 40 cm de la cota terenului.</li> </ul> <p><b>Dimensiuni si constructie camin PEHD apometru:</b></p> <ul style="list-style-type: none"> <li>- Diametru corp camin min – 540 mm;</li> <li>- Diametru baza camin min – 420 mm;</li> <li>- Inaltime capac min – 90 mm;</li> <li>- Numar de ranforsari min – 4;</li> <li>- Inaltime camin min – 1000 mm;</li> <li>- Capac termoizolat pe toata inaltimea cu spuma poliuritanica sau poliester de inalta densitate;</li> <li>- Peretii caminului termoizolat cu material termoizolant grosimea minim 30mm.</li> </ul>	<p><b>Hydrogeo Sistemi LTD - Bulgaria</b></p>

	<p><b>Apometru tip monojet de apa rece, cu mecanism umed DN15 – 50 – clasa C de precizie cu posibilitatea de montare a emitorului de impuls:</b></p> <ul style="list-style-type: none"> <li>– Inel etansare din alama forjata la cald, ax numerotat din otel inoxidabil, sticla securizata;</li> <li>– Totalul, numerele fractionare si numarul de serie sunt in compartimentul uscat si ramin intotdeauna lizibile;</li> <li>– Cu emitorul de puls pastreaza atit cadranul din sticla minerala, cit si inscriptia;</li> <li>– Numarul de serie este marcat pe cadran, atit in cifre cit si in format de cod de bare;</li> <li>– Componentele interne sunt fabricate din materiale plastice higroscopice, anti-scalare si rezistente la uzura;</li> <li>– Instalare: orizontala sau verticala;</li> <li>– Teste hidraulice efectuate la trei rate de debit (Q1, Q2, Q3) pentru 100% din productie;</li> <li>– Turbina rezistenta la depunerile de calcar;</li> <li>– Scut magnetic impotriva campurilor magnetice exterioare;</li> <li>– Contorul este certificat conform MID 2004/22/CE.</li> </ul>	<p><b>Apometru tip monojet de apa rece, cu mecanism umed DN15 – 50 – clasa C de precizie cu posibilitatea de montare a emitorului de impuls:</b></p> <ul style="list-style-type: none"> <li>– Inel etansare din alama forjata la cald, ax numerotat din otel inoxidabil, sticla securizata;</li> <li>– Totalul, numerele fractionare si numarul de serie sunt in compartimentul uscat si ramin intotdeauna lizibile;</li> <li>– Cu emitorul de puls pastreaza atit cadranul din sticla minerala, cit si inscriptia;</li> <li>– Numarul de serie este marcat pe cadran, atit in cifre cit si in format de cod de bare;</li> <li>– Componentele interne sunt fabricate din materiale plastice higroscopice, anti-scalare si rezistente la uzura;</li> <li>– Instalare: orizontala sau verticala;</li> <li>– Teste hidraulice efectuate la trei rate de debit (Q1, Q2, Q3) pentru 100% din productie;</li> <li>– Turbina rezistenta la depunerile de calcar;</li> <li>– Scut magnetic impotriva campurilor magnetice exterioare;</li> <li>– Contorul este certificat conform MID 2004/22/CE.</li> </ul>	
2	<p><b>Specificatii de performanta si conditii privind siguranta in exploatare:</b></p> <ul style="list-style-type: none"> <li>– Respectarea conditiilor de temperatura: <math>-30 \div 60^{\circ}\text{C}</math>;</li> <li>– Amplasare: retea distributie apa ingropat;</li> <li>– Lichid de lucru: apa potabila;</li> <li>– Montarea se va face conform instructiunilor de montare date de producator;</li> <li>– Apometrul se va monta la maxim 40 cm fata de cota naturala a pamantului pentru a facilita operatiunile de exploatare si intretinere.</li> </ul>	<p><b>Specificatii de performanta si conditii privind siguranta in exploatare:</b></p> <ul style="list-style-type: none"> <li>– Respectarea conditiilor de temperatura: <math>-30 \div 60^{\circ}\text{C}</math>;</li> <li>– Amplasare: retea distributie apa ingropat;</li> <li>– Lichid de lucru: apa potabila;</li> <li>– Montarea se va face conform instructiunilor de montare date de producator;</li> <li>– Apometrul se va monta la maxim 40 cm fata de cota naturala a pamantului pentru a facilita operatiunile de exploatare si intretinere.</li> </ul>	

3	<p><b>Conditii privind conformitatea cu standardele relevante:</b> Furnizorul/producerul prezinta certificările, aprobările și standardele pentru materialele folosite în procesul tehnologic, după cum urmează:</p> <p><b>Teava PE100 RC albastră:</b></p> <ul style="list-style-type: none"> <li>– Standard producție: EN 12201-2:2011, DIN 8074:2011-12, DIN 8075:2011-12, PAS 1075:2009-03-TYPE 1;</li> <li>– Aprobare internațională obligatorie: DVGW, KIWA sau WRc;</li> <li>– Certificare obligatorie PAS 1075 – TYPE 1;</li> <li>– Certificări obligatorii: ISO 9001 / ISO 14001</li> <li>– Certificări obligatorii: Aviz Tehnic și Evaluare tehnică emise de autoritățile din Republica Moldova;</li> <li>– Certificare obligatorie: Aviz Sanitar emis de autoritățile din Republica Moldova.</li> </ul> <p><b>Apometru tip monojet de apă rece, cu mecanism umed DN15 – 50 – clasa C de precizie cu emittori de impuls:</b></p> <ul style="list-style-type: none"> <li>– Certificat conform MID 2004/22/CE;</li> <li>– Laborator testare propriu: ISO 4064/3 SI ISO 4185 (EN 14154/3) certificat de organismul European;</li> <li>– Certificat de igienă;</li> <li>– Certificări: ISO 9001 / ISO 14001.</li> </ul> <p><b>Robinet alama sferic trecere totală cu levier și armături din alama:</b></p> <ul style="list-style-type: none"> <li>– Evaluare tehnică și aviz de potabilitate;</li> <li>– Alama CW617N conform normei europene PN-EN 12164;</li> <li>– Carcasa marcată conform normelor europene în vigoare;</li> <li>– Certificări: ISO 9001.</li> </ul> <p><b>Certificare obligatorie pentru întregul produs:</b> <b>Camin (kit) debitmetru total echipat DN15-50:</b></p> <ul style="list-style-type: none"> <li>– Aviz și evaluare tehnică emise de autoritățile din Republica Moldova;</li> <li>– Aviz Sanitar emis de autoritățile din Republica Moldova.</li> </ul>	<p><b>Conditii privind conformitatea cu standardele relevante:</b> Furnizorul/producerul prezinta certificările, aprobările și standardele pentru materialele folosite în procesul tehnologic, după cum urmează:</p> <p><b>Teava PE100 RC albastră:</b></p> <ul style="list-style-type: none"> <li>– Standard producție: EN 12201-2:2011, DIN 8074:2011-12, DIN 8075:2011-12, PAS 1075:2009-03-TYPE 1;</li> <li>– Aprobare internațională obligatorie: DVGW, KIWA sau WRc;</li> <li>– Certificare obligatorie PAS 1075 – TYPE 1;</li> <li>– Certificări obligatorii: ISO 9001 / ISO 14001</li> <li>– Certificări obligatorii: Aviz Tehnic și Evaluare tehnică emise de autoritățile din Republica Moldova;</li> <li>– Certificare obligatorie: Aviz Sanitar emis de autoritățile din Republica Moldova.</li> </ul> <p><b>Apometru tip monojet de apă rece, cu mecanism umed DN15 – 50 – clasa C de precizie cu emittori de impuls:</b></p> <ul style="list-style-type: none"> <li>– Certificat conform MID 2004/22/CE;</li> <li>– Laborator testare propriu: ISO 4064/3 SI ISO 4185 (EN 14154/3) certificat de organismul European;</li> <li>– Certificat de igienă;</li> <li>– Certificări: ISO 9001 / ISO 14001.</li> </ul> <p><b>Robinet alama sferic trecere totală cu levier și armături din alama:</b></p> <ul style="list-style-type: none"> <li>– Evaluare tehnică și aviz de potabilitate;</li> <li>– Alama CW617N conform normei europene PN-EN 12164;</li> <li>– Carcasa marcată conform normelor europene în vigoare;</li> <li>– Certificări: ISO 9001.</li> </ul> <p><b>Certificare obligatorie pentru întregul produs:</b> <b>Camin (kit) debitmetru total echipat DN15-50:</b></p> <ul style="list-style-type: none"> <li>– Aviz și evaluare tehnică emise de autoritățile din Republica Moldova;</li> <li>– Aviz Sanitar emis de autoritățile din Republica Moldova.</li> </ul>	
4	<p><b>Conditii de garantie și post-garantie:</b></p> <ul style="list-style-type: none"> <li>– 24 luni de la livrare pentru sistem – CAMIN Bransament, 15 ani garanție la robineti;</li> <li>– Furnizorul va asigura servicii în perioada de garanție;</li> <li>– Furnizorul va asigura piese de schimb pe baza de comandă în perioada post-garanție.</li> </ul>	<p><b>Conditii de garantie și post-garantie:</b></p> <ul style="list-style-type: none"> <li>– 24 luni de la livrare pentru sistem – CAMIN Bransament, 15 ani garanție la robineti;</li> <li>– Furnizorul va asigura servicii în perioada de garanție;</li> <li>– Furnizorul va asigura piese de schimb pe baza de comandă în perioada post-garanție.</li> </ul>	
5	<p><b>Alte conditii cu caracter tehnic:</b></p> <ul style="list-style-type: none"> <li>– Teava PE100 RC albastră D25-D50 SDR17;</li> <li>– Robinet sferic alama apă potabilă PN40 FI-FI D. ¾" – material ALAMA CW617N;</li> <li>– Set semi-olandez prindere apometru cu inel de sigilare;</li> <li>– Fitinguri alama și racorduri electrosudabile;</li> <li>– Apometru tip monojet de apă rece, cu mecanism umed DN15 – 50 – clasa C de precizie cu emittori de impuls.</li> </ul>	<p><b>Alte conditii cu caracter tehnic:</b></p> <ul style="list-style-type: none"> <li>– Teava PE100 RC albastră D25-D50 SDR17;</li> <li>– Robinet sferic alama apă potabilă PN40 FI-FI D. ¾" – material ALAMA CW617N;</li> <li>– Set semi-olandez prindere apometru cu inel de sigilare;</li> <li>– Fitinguri alama și racorduri electrosudabile;</li> <li>– Apometru tip monojet de apă rece, cu mecanism umed DN15 – 50 – clasa C de precizie cu emittori de impuls.</li> </ul>	

## HYDROGEO SISTEMI LTD

BULGARIA 1404 SOFIA, 86 RALEVITSA STR

VAT NR: BG201931854

### ANEXA 7. IMPUTERNICIRE PRODUCATOR

Data: [ 20.12.2024]

Ref.Licitatie: 45200000-9 "Reabilitarea sondei arteziene a sistemului anex, cu conectarea consumatorilor casnici la rețeaua de alimentare cu apă și amenajare, satul Botnaresti, raionul Anenii Noi "

Catre: Primăria com. Botnărești, r-nul Anenii Noi

Noi **HYDROGEO SISTEMI LTD**, reprezentati legal prin d-ul Alexander Dimitrov, in calitate de Director General avand facilitatile de productie in Bulgaria, Buhovo, Industrialna Baza Yantra ca producatori ai STATII DE POMPARE APE UZATE & CAMIN BRANSAMENT , imputernicim pe FOREMCONS SRL cu sediul in Republica Moldova , mun.Chisinau str. Pandurii nr.8, MD-2002 sa depuna o oferta completa al carei scop este furnizarea urmatoarelor produse, al caror producatori suntem:

- CAMIN PE TERMOIZOLAT DN540 H 1000 CU CAPAC TERMOIZOLAT SI BAZA DE ANCORARE

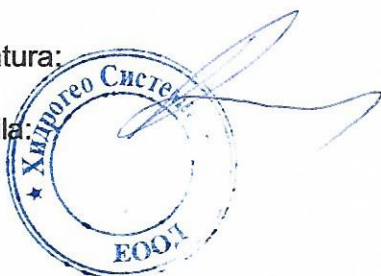
De asemenea suntem de acord ca FOREMCONS SRL sa prezinte la prezenta licitatie documentatia tehnica, certificarile si avizarile sanitare, agrementarile si avizarile tehnice specifice si sa puna in opera produsele mentionate mai sus.

Semnat de: Alexander Dimitrov

In calitate de: Director General

Semnatura:

Stampila:



CONCERNUL REPUBLICAN AL INDUSTRIEI  
MATERIALELOR DE CONSTRUCȚII  
"INMACOM"

РЕСПУБЛИКАНСКИЙ КОНЦЕРН  
ПРОМЫШЛЕННОСТИ СТРОИТЕЛЬНЫХ  
МАТЕРИАЛОВ "ИНМАКОМ"

SOCIATEA CU RĂSPUNDERE LIMITATĂ  
INSTITUTUL DE CERCETĂRI ȘTIINȚIFICE  
ȘI PROIECTARE ÎN DOMENIUL  
MATERIALELOR DE CONSTRUCȚII

ОБЩЕСТВО С ОГРАНИЧЕННОЙ ОТВЕТСТВЕНО-  
СТЬЮ НАУЧНО-ИССЛЕДОВАТЕЛЬСКИЙ И  
ПРОЕКТНО-КОНСТРУКТОРСКИЙ ИНСТИТУТ  
СТРОИТЕЛЬНЫХ МАТЕРИАЛОВ

## "INMACOMPROIECT"

www.inmacomproiect.md

2015, Republica Moldova, mun. Chișinău,  
str. Sarmizegetusa nr.15, tel, fax 521-130, tel.52-10-29

2015, Республика Молдова, мун. Кишинэу,  
ул. Сармизежетуса, 15, тел, факс 521-130,52-10-29

27.12.2023 nr. 01/39  
la nr. \_\_\_\_\_ din \_\_\_\_\_

Г 7

"DEMATEK WATER  
MANAGEMENT" SRL

Г

7

Vă înaintăm prezentul Aviz la Evaluarea tehnică nr. nr. 02/11-052:2023 care a fost aprobată în data de 15 decembrie 2023 la ICȘP "INMACOMPROIECT" SRL. Avizul tehnic al Consiliului Tehnic Permanent pentru Construcții îl vom transmite după ce va fi semnat la Ministerul Infrastructurii și Dezvoltării Regionale al Republicii Moldova.

Director



A. Belousova

Ex. V. Proaspăt  
+373 22 52 10 29

**MINISTERUL INFRASTRUCTURII ȘI DEZVOLTĂRII REGIONALE  
AL REPUBLICII MOLDOVA**

**CONSILIUL TEHNIC PERMANENT PENTRU CONSTRUCȚII**



**Evaluare tehnică  
Nr. 02/11-052:2023**

*Valabilitate până la 30.12.2026*

**Cod NM MD  
KIT DWM CAMIN BRANȘAMENT D.15 - D.50**

**Titular:** "DEMATEK WATER MANAGEMENT" SRL,  
str. Preciziei Nr. 6M, sector 6, București, România,  
Tel.: +40 723 36 45 25.

**Producător:** "HYDROGEO SISTEMI" LTD,  
Bulgaria, 1404 Sofia, 86 Ralevitsa str.,  
tel. 00359 882 625 883, fax 00359 882 625 883

Evaluarea tehnică a fost emisă de ICȘP „INMACOMPROIECT” SRL, MD 2015, or. Chișinău, str. Sarmizegetusa nr. 15, tel/fax 022 52-11-30, Grupa specializată 11 "Lucrări de gospodărie comunală, alimentări cu apă, canalizări, stații de tratare și epurare, transport urban și salubritate".

Prezenta evaluare tehnică conține 16 pagini și anexa 62 pagini care face parte integrantă din prezenta evaluare.

Prezenta evaluare tehnică este eliberată în conformitate cu Regulamentul cu privire la organizarea și funcționarea ghișeului unic de elaborare a evaluării tehnice în construcții, în baza anexei nr. 1 la Hotărârea Guvernului nr. 913 din 06 noiembrie 2014.

***Prezenta Evaluare tehnică  
nu ține loc de Certificat de calitate***

# CONSILIUL TEHNIC PERMANENT PENTRU CONSTRUCȚII

Grupa specializată nr. 11 "Lucrări de gospodărie comunală, alimentări cu apă, canalizări, stații de tratare și epurare, transport urban și salubritate" a ICȘP „INMACOMPROIECT” SRL analizând Dosarul tehnic și documentele prezentate de firma "DEMATEK WATER MANAGEMENT" SRL, str. Preciziei Nr. 6M, sector 6, București, România referitor la: "KIT DWM CĂMIN BRANȘAMENT D.15 - D.50" fabricate de firma "HYDROGEO SISTEMI" LTD, Bulgaria, 1404 Sofia, 86 Ralevitsa str., tel. 00359 882 625 883, fax 00359 882 625 883, eliberează Evaluarea tehnică nr. 02/11-052:2023 în conformitate cu documentele tehnice valabile în Republica Moldova, aferente domeniului de referință și dosarul tehnic elaborat de "DEMATEK WATER MANAGEMENT" SRL.

## 1 Definirea succintă

### 1.1 Descrierea succintă

KIT DWM CĂMIN BRANȘAMENT D.15 - D.50 - este prefabricat și cuprinde toate elementele necesare branșamentelor individuale de apă și este compus din:

- Cămin PEHD apometru cu diametru 540 mm, înălțime 1000 mm și baza de ancorare;

- Corp monobloc – realizat prin metoda formare rotațională;

- Capac cămin apometru termoizolat: spuma poliuretanică rigidă minim 3 cm;

- Instalație realizată din PE 100 RC D. 25 SDR 17/SDR11 și fittinguri electrosudabile;

- robinete de trecere: robinete trecere tip V17 cu maneta din oțel, cu presetupă, secțiune totală;

- contor cu mecanism umed, clasa C, DN 15, M 16 sau 17 montat la maxim 40 cm de la cota terenului.

KIT DWM CĂMIN BRANȘAMENT este destinat branșamentelor de apă și are rolul de a proteja armaturile și apometru de infiltrările de apă, praf, temperaturi extreme pentru a prelungi durata de exploatare a acestora. Căminul de apometru cu baza de ancorare este monostrat pentru a permite temperaturii de la nivelul pământului să încălzească/răcească incinta acestuia. Capacul izolat cu spuma poliuretanică rigidă are rolul de a izola termic și a

reduce la minim pierderile de temperatură din incinta căminului. În acest mod, se va realiza o temperatură constantă indiferent de condițiile atmosferice.

Căminele din PEHD sunt monostrat, cu nervuri de rigidizare, fără suduri, umpleri sau adăugiri ulterioare. Nervurile sunt atât orizontale cât și verticale pentru o rezistență mecanică superioară.

Cămin PEHD apometru și baza de ancorare:

caracteristicile materiei prime	valori
rezistența chimică	$1.5 < \text{pH} < 14$
greutate	$940 - 960 \text{ kg/m}^3$
vâsco-elasticitate	alunecarea lanțurilor moleculare fără rupere
flexibilitate	$E \geq 600 \text{ MPa}$
rezistența șocuri, îngheț	temperaturi: $-23^\circ\text{C}$ și $52^\circ\text{C}$
conductivitate termică	$\approx 0.430 \text{ W/m}^\circ\text{K}$
dilatație termică	$\approx 0.17 \text{ mm/m}^\circ\text{K}$ Reprezentând (+ sau -): $\approx 23 \text{ mm}$ la $\Delta 10^\circ\text{C}$ la $\approx 30 \text{ m}$ țevă
inflamabilitate	temperatura ardere: $371^\circ\text{C}$
rezistența la abraziune	structura moleculară compactă
rezistența la UV	conținut negru de fum: 2 - 2.5 %

Construcția capacului este monobloc,

dintr-o singură bucată, umplerea cu spuma poliuretanică rigidă se va face printr-un orificiu lăsat la fabricarea acestuia. Umplerea capacului cu spuma poliuretanică rigidă se face prin dozarea într-o singură etapă. Gradul de umplere cu spumă este de minim 98% din volumul acestuia.

Capac cămin apometru termoizolat:

caracteristicile	valori
conținut în solide	100% - procente volumetric
densitate amestec lichid	38 ± 1 kg/m <sup>3</sup>
densitatea spumei expandate	34 ± 1 kg/m <sup>3</sup>
raport de amestec bicomponent	1:1 (volumic)
perioada de gelificare (îngheț)	9 ± 2 ( sec)/la temperatura componentilor (A/B) = 10°C
perioada de expandare	20 ± 3 ( sec) / la temperatura componentilor (A/B) = 10°C
conductivitate termică	< 0,024 (W/m K) ;
rezistența la compresiune	0,016 (kcal/mh°C)
inflamabilitate	> 2,3 ± 1 (N/mm <sup>2</sup> ) nu propagă flacăra

Instalație interioară cămin apometru cu baza de ancorare:

elemente componente	caracteristici tehnice /avizări
țeavă PEHD D. 25 SDR 17	PE 100RC, material virgin, apa potabila
racord eletrosudabil D. 25*3/4"	SDR 11, APA
robinet sferic tip V17 1/2 cu levier	material carcasa si sfera: alama CW617N presiune nominala pana la 40 bar aviz de potabilitate garnitura inel dubla - teflon PTFE presetupa (piuliță de compensare) secțiune de trecere totala garanție 15 ani prevăzut cu inel de sigilare apometru
semi-olandez racord apometru	

șurub + piuliță plastic  
fitinguri alama cot FI-FE 3/4  
reducție interior exterior  
3/4 - 1/2

Apometru (contor cu mecanism umed, clasa C) tip monojet de apa rece, cu mecanism umed, folosit pentru măsurarea consumului individual:

- inel etanșare din alama forjată la cald;

- ax numerotat din otel inoxidabil;

- sticlă securizată;

- totalul, numerele fracționare și numărul de serie sunt în compartimentul uscat și rămân întotdeauna lizibile;

- versiunea retehnologizată cu emitorul de puls păstrează atât cadranul din sticlă minerală, cât și inscripția;

- numărul de serie este marcat pe cadran, atât în cifre cât și în format de cod de bare. De asemenea este gravat și pe inelul de închidere;

- componentele interne sunt fabricate din materiale plastice higroscopice, anti-scalare și rezistente la uzură;

- instalare: orizontală sau verticală. Nu necesita montarea cu țevi drepte în aval și în amonte;

- teste hidraulice efectuate la trei rate de debit (Q1, Q2, Q3) pentru 100% din producție, respectă standardele ISO 4064 (SM EN ISO 4064-1) și EN 14154 (SM EN 14154-4) și sunt aprobate de organismul European certificate;

- turbină rezistentă la depunerile de calcar;

- scut magnetic împotriva câmpurilor magnetice exterioare.

Contoarele vor trece aprobările conform legislației în vigoare.

Instalație exterioară cămin apometru cu bază de ancorare:

elemente componente	caracteristici tehnice/avizării
țeavă PEHD D. 25 SDR 17	Certificare DVGW sau similar



racord electrosudabil D.25*3/4 FE	Certificare WRAS sau similar
mufa electrosudabila D.25	Certificare DVGW sau similar
robinet concesie 3/4 PN16 echipat	- corp si carcasa robinet GJS500; - sertar: bronz + EPDM; - ax: AISI 420; - tija: bronz - acoperire protectiva 250 µm
tub protecție 450N D.75	Certificare WRAS sau similar - pentru zona protecție zona carosabila
KIT teu electrosudabil orientabil D. conducta distribuite	- orientabil 360°

Căminul de apometru cu baza de ancorare este prevăzut cu garnituri de etanșare la îmbinări și treceri:

- la nivelul capacului;
- la trecerile țevilor de racordare;
- la trecerile șuruburilor din plastic.

## 1.2 Identificarea produselor

KIT DWM CĂMIN BRANȘAMENT sunt marcate din fabricație cu etichete adezive pe care sunt menționate – în original și în limba română – date referitoare la:

- sigla firmei;
- caracteristicile produsului:
  - diametru;
  - presiune;
  - tipul filetului;
  - cod produs.

Fiecare lot de livrare este însoțit de evaluarea tehnică și de declarația de conformitate a calității conform Hotărârii Guvernului nr.913 din 25 iulie 2016.

## 2 EVALUARE TEHNICĂ

### 2.1 Domeniul de utilizare acceptat

KIT DWM CĂMIN BRANȘAMENT este destinat branșamentelor de apă și are rolul de a proteja armaturile și apometru de infiltrările de apă, praf, temperaturi extreme pentru a prelungi durata de exploatare a acestora.

Produsele cuprinse în această evaluare tehnică se aplică numai urmare a unui proiect de execuție întocmit cu respectarea Legii 721-XIII din 02.02.1996 privind calitatea în construcții, cu modificările și completările ulterioare și a reglementărilor tehnice în vigoare.

### 2.2 Aprecierea asupra produsului

#### 2.2.1 Aptitudinea de exploatare

**Rezistență mecanică și stabilitate** – produsele se execută cu mașini specializate, cu sisteme automatizate. Produsele au rezistență mecanică la condițiile nor-

male de transport specificate de producător și la sarcinile mecanice din exploatare, fiind controlate și testate la producător conform normelor în domeniu: rezistența la presiune, etanșitate, duranță, ș.a.

**Securitatea la incendiu** - Clasele de reacție la foc ale materialelor din care sunt fabricate echipamentele produselor sunt următoarele:

- metal (clasa de reacție la foc A1);
- echipamentele fabricate din PEHD se încadrează în clasa de reacție la foc F (nu propagă flacăra).

Securitatea incendiară conform NCM E.03.02.

**Igienă, sănătate și mediu înconjurător** - Echipamentele utilizate nu conțin substanțe radioactive sau cancerigene, deșeuri toxice, rebuturi industriale sau alte substanțe ori elemente dăunătoare sănătății oamenilor sau integrității mediului înconjurător. La executarea lucrărilor, se

vor respecta următoarele reglementări tehnice: Normativul NCM A 08.02; Codul muncii al Republicii Moldova Nr. 154 din 28.03.2003;

**Siguranță și accesibilitate în exploatare** - Produsele nu prezintă riscul de accidente la utilizarea lor normală și în condițiile prevăzute în instrucțiunile tehnice date de producător.

Produsele sunt executate din alamă și nu necesită protecție împotriva coroziunii.

**Protecția împotriva zgomotului** – Nu influențează această cerință.

**Economia de energie** – produsele sunt executate cu tehnologii moderne, cu mașini specializate, iar secțiunea de trecere este plină, astfel se realizează importante economii de energie.

**Izolare termică** – produsele se pot izola termic, dacă instalația necesită această lucrare.

**Utilizare sustenabilă a resurselor naturale** - Se va aplica conform Legii 721-XIII din 02.02.1996 privind calitatea în construcții, cu modificările și completările ulterioare.

## 2.2.2 Durabilitatea și întreținerea

Materialele utilizate precum și tehnologiile de execuție permit realizarea unor produse cu o durată de viață estimată de 10 ani. Producătorul acordă o garanție de 2 ani de la data livrării, dacă sunt respectate condițiile de transport, manipulare, depozitare, punere în operă și exploatare.

## 2.2.3 Fabricația și controlul

Produsele se produc pe linii tehnologice automatizate. Produsele se realizează pe baza normelor tehnice ale producătorului, în condiții care asigură reproductibilitatea performanțelor aferente domeniului de utilizare preconizat.

În vederea asigurării constanței calității, producătorul va urmări:

- **Intern unității:** controlul intern sever și eficient atât pentru materiile prime și respectarea parametrilor tehnologiei, cât și pentru produsul finit, control efectuat conform Manualului de Asigurare a Calității al producătorului.
- **Extern unității:** obținerea unei forme de certificare recunoscută pentru sistem și produs.

*Evaluarea conformității produselor trebuie efectuată după sistemul 3 din Regulamentul (UE) nr.305/2011 al Parlamentului European și al Consiliului din 9 martie 2011.*

Produsele evaluate se situează la nivelul cel mai înalt al standardelor internaționale datorită performanțelor calitative.

## 2.2.4 Punerea în operă

Punerea în operă se realizează conform instrucțiunilor producătorului și a reglementărilor în vigoare din domeniu. Ea se va face de către specialiști calificați și atestați în acest tip de lucrări care vor respecta instrucțiunile tehnice stabilite de producător și prezenta evaluare.

Îmbinarea armăturilor și fittingurilor în instalații se realizează prin procedeul de filetare, etanșarea se realizează cu garnituri din cauciuc, bandă sau fir din teflon. Lucrările de îmbinare dintre armături, fittinguri și instalații se vor efectua de personal calificat cu dispozitive recomandate de producător.

Prevenirea noncalității în procesul executării lucrărilor se va asigura conform normativelor și legislației în vigoare.

## 2.3 Caietul de prescripții tehnice

### 2.3.1 Condiții de concepții

Executarea componentelor se realizează pe mașini și instalații automatizate.

Proiectarea lucrărilor de montaj a instalațiilor se va face conform reglementărilor tehnice în vigoare, ținând seama de recomandările producătorului.

Se vor avea în vedere, în principal, recomandările cuprinse în NCM A.08.02, CP G.03.02, SM EN 12201-1, NCM G.03.03, precum și precizările din prezenta Evaluare Tehnică.

### **2.3.2 Condițiile de fabricare**

Calitatea constantă a produsului va fi asigurată și garantată de producător și comerciant prin declarația de performanță eliberată pentru fiecare lot livrat.

Controlul de inspecție se efectuează minimum o dată în an de grupa specializată care a elaborat Evaluarea tehnică pe bază de contract.

### **2.3.3. Condițiile de livrare**

La livrare produsele trebuie să fie însoțite de Evaluarea tehnică, de Declarația de performanță cu acesta (dată de producător sau de reprezentantul acestuia), de

CertIFICATE pentru materiile prime și materialele utilizate și de instrucțiuni de utilizare, exploatare și întreținere elaborate de producător în limba română. Produsele se livrează ambalate individual sau în seturi, funcție de dimensiuni. Producătorul va furniza datele privind condițiile de transport, manipulare și depozitare.

### **2.3.4 Condițiile de punere în operă**

Punerea în operă a produselor se va face conform documentelor tehnico-normative ale R. Moldova în vigoare aferente acestor produse, prevederilor și detaliilor de execuție din proiect, ținând cont de recomandările producătorului.

Controlul materialelor întrebuințate, al modului de execuție și al procesului tehnologic se va face pe toată durata lucrării.

Punerea în operă a produselor se va face conform cu NCM E.03.02, NCM A.08.02 și alte documente tehnico-normative care sunt în vigoare Republica Moldova.

## **3 Remarci complimentare ale grupei specializate**

### **3.1 Grupa specializată nr. 11 a examinat produsele și remarcă că:**

- Produsele pentru KIT DWM CĂMIN BRANȘAMENT D.15 - D.50 sunt realizate pe linii tehnologice moderne (utilaje, mașini, instalații) și automatizate și fiind aplicate corect vor avea în continuare o comportare corespunzătoare în exploatare, în condițiile specifice ale Republicii Moldova;
- constanta calității este asigurată prin autocontrol de producător și control exterior – Certificate EN ISO 9001; EN ISO 14001 eliberate pentru furnizorii de echipamente;
- sistemul necesită întreținere pe toată durata de funcționare.

3.2 Cerințe privind siguranța produsului asupra sănătății umane: nu conțin substanțe nocive, nu poluează și nu prezintă pericol pentru sănătatea oamenilor și mediul ambiant la utilizare cu respectarea condițiilor stabilite de "DEMATEK WATER MANAGEMENT" SRL.

Calitatea produselor va fi asigurată și garantată de producător și comerciant prin declarația de performanță eliberată pentru fiecare lot livrat.

**Concluzii:** Utilizarea în Republica Moldova a KIT DWM CĂMIN BRANȘAMENT D.15 - D.50 este apreciată favorabil, dacă se respectă prevederile prezentei Evaluări Tehnice.

### Condiții

- Calitatea produselor și metodele de utilizare au fost examinate și găsite satisfăcătoare de ICȘP "INMACOMPROIECT" SRL.
- Controlul de inspecție asupra stabilității caracteristicilor confirmate prin evaluarea tehnică în cursul procesului de utilizare / comercializare se efectuează de către grupa specializată care a eliberat evaluarea tehnică cu încadrarea organelor de certificare sau laboratoarelor de încercări acreditate pentru acest domeniu de activitate.
- Oriunde se face referire în această evaluare la acte legislative sau reglementări tehnice, trebuie avut în vedere ca aceste acte să fie în vigoare la data elaborării acestei evaluări;
- Acordând această evaluare, Consiliul tehnic permanent pentru construcții nu se

implică în prezența sau absența drepturilor de brevet conținute în produs și /sau drepturile legale ale firmei de a comercializa produsul;

- Trebuie menționat ca orice recomandare relativ la folosirea în condiții de siguranță a acestui produs, conținută în prezenta evaluare tehnică, reprezintă cerințele minime necesare la utilizarea lui;
- Acordând această evaluare, Consiliul tehnic permanent pentru construcții nu acceptă nici o responsabilitate față de vre-o persoană sau organism pentru orice pierdere sau daună survenită în legătură cu un rău personal ivit ca un rezultat direct sau indirect al folosirii acestui produs.
- Deținătorul Evaluării tehnice la folosirea produselor procurate va prezenta obligatoriu fiecărui agent economic care va folosi aceste produse copia evaluării tehnice și instrucțiunile de transport, depozitare și exploatare.

**VALABILITATE:**

**30 decembrie 2026**

**NOTĂ:**

1. Controlul de inspecție asupra produselor evaluate tehnic se efectuează de grupa specializată respectivă minimum o dată în an.
2. Prelungirea valabilității sau revizuirea Evaluării tehnice trebuie solicitată cu cel puțin trei luni înainte de data expirării termenului stabilit.
3. În cazul neprelungirii valabilității, Evaluarea tehnică se anulează de la sine.

**DIRECTOR**  
**ICȘP "INMACOMPROIECT" SRL**

**Anastasia BELOUSOVA**



**DOSARUL TEHNIC**  
**KIT DWM CĂMIN BRANȘAMENT D.15 - D.50**

**Beneficiar:** "DEMATEK WATER MANAGEMENT" SRL, str. Preciziei  
Nr. 6M, sector 6, București, România.

**Producător:** "HYDROGEO SISTEMI"  
LTD, Bulgaria, 1404 Sofia, 86  
Ralevitsa str.

Grupa specializată nr. 11 "Lucrări de gospodărie comunală, alimentări cu apă, canalizări,  
stații de tratare și epurare, transport urban și salubritate"

# RAPORT TEHNIC

## A. DESCRIEREA

### 1 Principiul

KIT DWM CĂMIN BRANȘAMENT D.15 - D.50 – este prefabricat și cuprinde toate elementele necesare branșamentelor individuale de apă și este compus din:

- Cămin PEHD apometru cu diametru 540 mm, înălțime 1000 mm și baza de ancorare;
- Corp monobloc – realizat prin metoda formare rotațională;
- Capac cămin apometru termoizolat: spuma poliuretanică rigidă minim 3 cm;
- Instalație realizată din PE 100 RC D. 25 SDR 17/SDR11 și fittinguri electrosudabile;
- robinete de trecere: robinete trecere tip V17 cu maneta din oțel, cu presetupă, secțiune totală;
- contor cu mecanism umed, clasa C, DN 15, M 16 sau 17 montat la maxim 40 cm de la cota terenului.

KIT DWM CĂMIN BRANȘAMENT este destinat branșamentelor de apă și are rolul de a proteja armaturile și apometru de infiltrările de apă, praf, temperaturi extreme pentru a prelungi durata de exploatare a acestora. Căminul de apometru cu baza de ancorare este monostrat pentru a permite temperaturii de la nivelul pământului să încălzească/răcească incinta acestuia. Capacul izolat cu spuma poliuretanică rigidă are rolul de a izola termic și a reduce la minim pierderile de temperatură din incinta căminului. În acest mod, se va realiza o temperatură constantă indiferent de condițiile atmosferice.

### 2 Elemente componente primare

Căminele din PEHD sunt monostrat, cu nervuri de rigidizare, fără suduri, umpleri sau adăugiri ulterioare. Nervurile sunt atât orizontale cât și verticale pentru o rezistență mecanică superioară.

Cămin PEHD apometru și baza de ancorare:

caracteristicile materiei prime	valori
rezistența chimică	$1.5 < \text{pH} < 14$
greutate	940 - 960 kg/m <sup>3</sup>
vâsco-elasticitate	alunecarea lanțurilor moleculare fără rupere
flexibilitate	$E \geq 600 \text{ MPa}$
rezistența șocuri, îngheț	temperaturi: -23°C și 52°C
conductivitate termică	$\approx 0.430 \text{ W/m}^\circ\text{K}$
dilatație termică	$\approx 0.17 \text{ mm/m } ^\circ\text{K}$ Reprezentând (+ sau -): $\approx 23 \text{ mm}$ la $\Delta 10^\circ\text{C}$ la $\approx 30 \text{ m}$ țevă
inflamabilitate	temperatura ardere: 371°C
rezistența la abraziune	structura moleculară compactă
rezistența la UV	conținut negru de fum: 2 - 2.5 %

Construcția capacului este monobloc, dintr-o singură bucată, umplerea cu spuma poliuretanică rigidă se va face printr-un orificiu lăsat la fabricarea acestuia. Umplerea capacului cu spuma poliuretanică rigidă se face prin dozarea într-o singură etapă. Gradul de umplere cu spumă este de minim 98% din volumul acestuia.

Capac cămin apometru termoizolat:

caracteristicile	valori
conținut în solide	100% - procente volumetrice
densitate amestec lichid	$38 \pm 1 \text{ kg/m}^3$
densitatea spumei expandate	$34 \pm 1 \text{ kg/m}^3$
raport de amestec bicomponent	1:1 (volumic)
perioada de gelifiere (îngheț)	$9 \pm 2$ ( sec)/la temperatura componentilor (A/B) = $10^\circ\text{C}$
perioada de expandare	$20 \pm 3$ ( sec) / la temperatura componentilor (A/B) = $10^\circ\text{C}$
conductivitate termică	$< 0,024$ (W/m K) ; $0,016$ (kcal/mh $^\circ\text{C}$ )
rezistența la compresiune	$> 2,3 \pm 1$ (N/mm $^2$ )
inflamabilitate	nu propagă flacăra

Instalație interioară cămin apometru cu baza de ancorare:

elemente componente	caracteristici tehnice /avizări
țeavă PEHD D. 25 SDR 17	PE 100RC, material virgin, apa potabila
racord electrosudabil D. 25*3/4"	SDR 11, APA
robinet sferic tip V17 1/2 cu levier	material carcasa si sfera: alama CW617N presiune nominala pana la 40 bar aviz de potabilitate garnitura inel dubla - teflon PTFE presetupa (piuliță de compensare) secțiune de trecere totala garanție 15 ani
semi-olandez racord apometru	prevăzut cu inel de sigilare apometru
șurub + piuliță	plastic
fitinguri alama	cot FI-FE $\frac{3}{4}$ reducție interior exterior $\frac{3}{4} - \frac{1}{2}$

Apometru (contor cu mecanism umed, clasa C) tip monojet de apa rece, cu mecanism umed, folosit pentru măsurarea consumului individual:

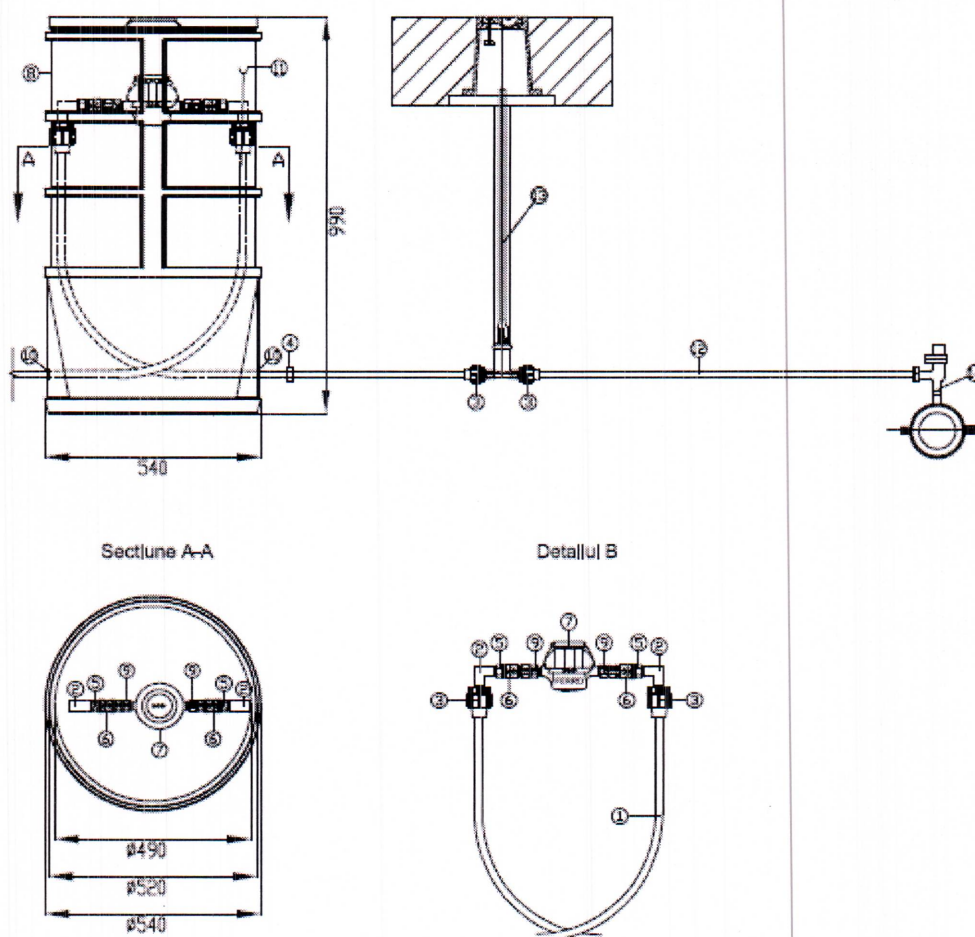
- inel etanșare din alama forjată la cald;
- ax numerotat din otel inoxidabil;
- sticlă securizată;
- totalul, numerele fracționare și numărul de serie sunt în compartimentul uscat și rămân întotdeauna lizibile;
- versiunea re tehnologizată cu emitorul de puls păstrează atât cadranul din sticlă minerală, cât și inscripția;
- numărul de serie este marcat pe cadran, atât în cifre cât și în format de cod de bare. De asemenea este gravat și pe inelul de închidere;
- componentele interne sunt fabricate din materiale plastice higroscopice, anti-scalare și rezistente la uzură;
- instalare: orizontală sau verticală. Nu necesita montarea cu țevi drepte în aval și în amonte;
- turbină rezistentă la depunerile de calcar;
- scut magnetic împotriva câmpurilor magnetice exterioare.

Contoarele vor trece aprobările conform legislației în vigoare.  
 Instalație exterioară cămin apometru cu bază de ancorare:

elemente componente	caracteristici tehnice/avizării
țeavă PEHD D. 25 SDR 17	Certificare DVGW sau similar
racord electrosudabil D.25*3/4 FE	Certificare WRAS sau similar
mufa electrosudabila D.25	Certificare DVGW sau similar
robinet concesie 3/4 PN16 echipat	- corp si carcasa robinet GJS500; - sertar: bronz + EPDM; - ax: AISI 420; - tija: bronz - acoperire protectiva 250 μm Certificare WRAS sau similar
tub protecție 450N D.75	- pentru zona protecție zona carosabila
KIT teu electrosudabil orientabil D. con- ducta distribuite	- orientabil 360°

### 3 Elemente

Detaliu de bransament  
25 mm





## TABEL DE FITINGURI SI PIESE SPECIALE IN CAMINE DE BRANSAMENT

Nr.crt.	Denumire	U.M.	Cantitate
1	Teava PEHD D.25 SDR 11	m	2,20
2	Cot alama 3/4 FI-FE	buc.	2
3	Racord electrosudabil D,25X3/4 FE	buc.	4
4	Mufa electrosudabila D.25	buc.	1
5	Reductie Interior-exterior alama 3/4-1/2	buc.	2
6	Robinet sferic Hercules tip V17 1/2 cu levier FI-FI	buc.	2
7	Apometru FERRO clasa C DN15 cu emltator cu Impulsuri	buc.	1
8	Corp camlin PE cu baza de ancorare H=1000mm, D=540 mm	buc.	1
9	Semlolandez racord apometru (set)	buc.	1
10	Garnitura etansare Intrare conducta camlin	buc.	2
11	Surub + Pluilla	buc.	1
12	Teava PEHD D.25 SDR 11	m	20
13	Robinet concesle 3/4 PN16 echipat	buc.	1
14	KIt teu electrosudabil orientabil D.conducta distrlb x 25 mm	buc.	1

#### 4 Fabricare

Fabricarea produselor se face pe baza Normelor tehnice ale producătorului și este însoțită de un autocontrol intern și control extern periodic asigurat de instituții autorizate. Controlul fabricației produselor se realizează conform condițiilor de control și calitate începând cu materia primă, care trebuie să fie însoțită de buletine de analiză respective, după cum urmează:

- controlul calității materiei prime;
- controlul calității produsului în procesul de fabricare;
- controlul produsului finit.

#### 5 Punerea în operă

Punerea în operă a produselor evaluate se realizează în conformitate cu recomandările, instrucțiunile tehnice producătorului și cerințelor prezentei evaluări tehnice.

#### B. REFERINȚE

Utilizări pentru bransamentele de apă și are rolul de a proteja armaturile și apometru de infiltrările de apă, praf, temperaturi extreme pentru a prelungi durata de exploatare a acestora în țările UE, România.

### C. REZULTATELE EXPERIMENTALE

1. Avizul sanitar Nr. P-17210/2023 din 12 mai 2023 eliberat de Agenția Națională pentru Sănătate Publică a Republicii Moldova;

2. Grupa specializată nr. 11 își însușește rezultatele declarațiilor de performanță nr. ES19-001-01-CPR-14 eliberată de BASF Espanola SL, nr. 0042617, nr. 0052417, NR. 0182417 eliberate de FERRO SA, Polonia (anexate la dosar).

Sinteza rezultatelor conform tabelului 1.

Tabelul 1.

Nr. crt	Determinarea	U.M.	Valoarea declarată
Izolație termică IsoPMDI 92140			
1.	Reacție la foc	-	E, d0
2.	Permeabilitatea la apă	kg/m <sup>2</sup>	0,2
3.	Rezistența termică	W/mk	Conform graficului de performanță
4.	Durabilitatea reacției la foc împotriva îmbătrânirii /degradării	-	Reacția la foc nu scade cu timpul
5.	Durabilitatea rezistenței termice împotriva îmbătrânirii /degradării	-	Conform graficului de performanță
6.	Durabilitatea rezistenței la compresiune împotriva îmbătrânirii /degradării	-	Rezistența la compresiune nu scade cu timpul
Contor CDONE15TRPMID			
7.	Dimensiune	mm	15
8.	Dimensiune filet racorduri	mm	1/2
9.	Performante conform cu directiva 2004/22/CE Q <sub>3</sub> Q <sub>4</sub>	m <sup>3</sup> /h	2.5 3.13
10.	Temperatura minima de lucru	°C	2
11.	Clasa temperatura	-	T30 / T50
12.	Presiune nominala	bari	T50 T30 / T50 16
13.	Clasa pierdere presiune ( $\Delta P$ la Q <sub>3</sub> )	-	$\Delta P$ 63
14.	Debit nominal	m <sup>3</sup> /h	2,5
15.	Debit de pornire	l/h	4-5
16.	Citire minima	l	0,05
Fitingrui KO2C, KO2Z, KOR67, KOR72, MO1C etc.			
17.	Temperatura maximă	°C	95
18.	Presiunea maximă	Mpa (bar)	1,0 (10,0)
VALVE KP, KM, KS, KPL, KPW, ZSS, ZSU, KM1SG			
19.	Temperatura maximă	°C	100
20.	Presiunea maximă	Mpa (bar)	2,5 (25,0)
Vlave Hercules tip V17			

21.	Temperatura maximă	°C	140
22.	Presiunea maximă	Mpa (bar)	4,0 (40,0)

3. Încheierea de securitate la incendiu nu se aplică pentru KIT DWM Cămin bransament D.15 - D.50.

4. Produsele au fost evaluate în Republica Moldova - Evaluare tehnică nr. 02/11-025:2018, ET 02/11-042:2021.

## **Lista documentelor normative utilizate la elaborarea evaluării tehnice**

- 1 NCM E.03.02-2014 Protecția împotriva incendiilor a clădirilor și instalațiilor
- 2 NCM A.08.02:2014 Securitatea și sănătatea muncii în construcții
- 3 NCM G.03.02:2015 Rețele și instalații exterioare de canalizare
- 4 NCM G.03.03:2015 Instalații interioare de alimentare cu apă și canalizare
- 5 CP G.03.02-2006 Proiectarea și montarea conductelor sistemelor de alimentare cu apă și canalizare din materiale de polimeri
- 6 SM EN ISO 4064-1:2017 Contoare de apă pentru apă potabilă rece și apă caldă. Partea 1: Cerințe metrologice și tehnice
- 7 SM EN 14154-4:2016 Contoare de apă. Partea 4: Funcționalități suplimentare
- 8 SM EN 12201-1:2016 Sisteme de canalizare de materiale plastice pentru alimentarea cu apă, branșamente și sisteme de evacuare sub presiune. Polietilenă (PE). Partea 1: Generalități
- 9 SM SR EN ISO 9000:2016 Sisteme de management al calității. Principii fundamentale și vocabular
- 10 SM SR EN ISO 9001:2015 Sisteme de management al calității. Cerințe
- 11 Legea nr. 721-XIII din 02.02.1996 privind calitatea în construcții
- 12 Hotărârea Guvernului Nr. 913 din 25 iulie 2016 privind aprobarea Reglementării tehnice cu privire la cerințele minime pentru comercializarea produselor pentru construcții
- 13 Codul muncii al Republicii Moldova Nr. 154 din 28.03.2003.

## Extras din procesul verbal al ședinței de deliberare al grupeii specializate

### Procesul verbal nr. 10 din 15 decembrie 2023

Grupa specializată nr. 5 alcătuită din următorii specialiști:

- președinte: V. Proaspăt
- membrii: ing. A. Belousova  
ing. E. Oprea  
ing. V. Mursa  
ing. C. Roșca

Întrunită la data de 15 decembrie 2023 pentru a analiza documentația prezentată de solicitant și referitor la produsul "Stații de pompare a apelor uzate – HYDROPUMP" fabricate de firma "HYDROGEO SISTEMI" LTD, Bulgaria, 1404 Sofia, 86 Ralevitsa str., tel. 00359 882 625 883, fax 00359 882 625 883 împreună cu întreg dosar de date și documentații tehnice pus la dispoziție de beneficiar decide:

- aprobarea eliberării Evaluării tehnice nr. 02/11-052:2023 pentru "KIT DWM CĂMIN BRANȘAMENT D.15 - D.50" cu domeniul de utilizare: pentru bransamentele de apă și are rolul de a proteja armaturile și apometru de infiltrările de apă, praf, temperaturi extreme pentru a prelungi durata de exploatare a acestora. Căminul de apometru cu baza de ancorare este monostrat pentru a permite temperaturii de la nivelul pământului să încălzească/răcească incinta acestuia.

- se recomandă furnizorului "DEMATEK WATER MANAGEMENT" SRL, str. Preciziei Nr. 3F, sector 6, București, România, tel.: +40 723 36 45 25 să realizeze încercări control calitate și suplimentare la cererea grupeii specializate conform graficului de audit a produselor evaluate pentru verificarea calității conform cerințelor Legii nr. 721-XIII din 02.02.1996 privind calitatea în construcții.

Președintele Grupei specializate nr. 11



V. Proaspăt

## CERERE

pentru evaluare tehnică în construcții

Nr.... 52 .....din ..... 30 octombrie 20\_23\_\_

1. **ADRESANT:** *Ghișeul unic de evaluare tehnică în construcții*
2. **SOLICITANT:** "DEMATEK WATER MANAGEMENT" SRL, str. Preciziei Nr. 6M, sector 6, București, România.
3. **PRODUS:** KIT DWM CAMIN BRANȘAMENT D.15 - D.50
4. **UNITATEA PRODUCĂTOARE:** "HYDROGEO SISTEMI" LTD, Bulgaria, 1404 Sofia, 86 Ralevitsa str., tel. 00359 882 625 883, fax 00359 882 625 883
5. **ACORDUL PRODUCĂTORULUI:** *în baza contractului cu producătorul*
6. **TITULAR EVALUARE TEHNICĂ:** "DEMATEK TRADE INVESTMENT" SRL, str. Preciziei Nr. 6M, sector 6, București, România, Tel.: +40 723 36 45 25
7. **CARACTERISTICI TEHNICE PRINCIPALE ALE PRODUSULUI:** *conform anexelor*
8. **DOMENII PROPUSE DE UTILIZARE ÎN CONSTRUCȚII:** destinat bransamentelor de apă și are rolul de a proteja armaturile și apometru de infiltrările de apă, praf, temperaturi extreme pentru a prelungi durata de exploatare a acestora

### **PRIN PREZENTA CERERE CONFIRM ASUMAREA URMĂTOARELOR OBLIGAȚII:**

- asigurarea eșantioanelor de produs necesare încercărilor de laborator;
- permiterea efectuării de încercări de laborator suplimentare la cererea grupei specializate, de către un laborator acreditat;
- permiterea constatării condițiilor de fabricație a produsului sau echipamentului dacă este cazul;
- decontarea pe bază de contract a tuturor cheltuielilor derivate din procedura de elaborare a evaluării tehnice.

*Am luat cunoștință că durata maximă de elaborare a evaluării tehnice este de 4 luni, începînd cu data la care sînt îndeplinite toate obligațiile contractate cu organismul elaborator de evaluare tehnică cu privire la asigurarea eșantioanelor de produs necesare încercărilor de laborator.*

*Am fost informat despre răspunderea care survine în cazul declarării cu bună știință în cererea pentru evaluare tehnică în construcții a informației intenționat false.*

**SOLICITANT**



Director general Alexandru Negrescu

MINISTERUL SĂNĂTĂȚII AL REPUBLICII MOLDOVA  
МИНИСТЕРСТВО ЗДРАВООХРАНЕНИЯ  
РЕСПУБЛИКИ МОЛДОВА  
AGENȚIA NAȚIONALĂ PENTRU SĂNĂTATE PUBLICĂ  
НАЦИОНАЛЬНОЕ АГЕНТСТВО ОБЩЕСТВЕННОГО  
ЗДОРОВЬЯ

MD-2028, mun. Chișinău, str. Gheorghe. Asachi, 67 a  
Tel. + 373 22 574501, fax + 373 22 729725  
IDNO 1018601000021  
e-mail: [office@ansp.gov.md](mailto:office@ansp.gov.md)

DOCUMENTAȚIE MEDICALĂ / Медицинская документация  
FORMULAR / Форма Nr. 303-2/e  
APROBAT DE MS al RM / Утверждена МЗ РМ Nr. 828  
от 31.10.11  
Centrul de încercări de laborator acreditat de către Centrul  
Național de Acreditare din Republica Moldova MOLDAC  
Испытательный лабораторный центр аккредитованный  
Национальным Аккредитационным Центром РМ MOLDAC  
Certificat nr. LI-044 din 17.02.2018 valabil până la 16.02.2026

**AVIZ SANITAR**  
**PENTRU PRODUSELE ALIMENTARE ȘI NEALIMENTARE Nr. P-17210/2023**  
*Санитарное заключение для пищевых и непищевых продуктов*  
**din/от 12 mai 2023**

**Prin prezentul aviz sanitar se confirmă că producerea, importul, utilizarea și desfacerea produselor / echipamentelor**  
*Настоящим санитарным заключением подтверждается что производство, ввоз, использование и реализация продукции / оборудовании*  
KIT BRANSAMENT apa potabilă de la D.15 la D.110

**sunt conforme Regulamentului (lor) sanitar (e) / соответствуют санитарному (ым) регламенту (ам)** (se va indica denumirea completă a Regulamentului (lor) sanitar (e) / указать полное наименование санитарного (ых) регламента (ов))

Reglementărilor tehnice cu privire la produsele pentru construcții aprobate prin HG 913/2016, Regulamentului sanitar privind materialele și obiectele din plastic destinate să vină în contact cu produsele alimentare aprobate prin HG 278/2013

**Organizația-producătoare/importatoare, țara de origine / организация произв./импортер, страна происхождения**  
HYDROGEO SISTEMI LTD BULGARIA

**Destinatarul avizului sanitar / получатель санитарного заключения**  
DEMATEK WATER MANAGEMENT , România, Bucuresti, Bucuresti, sector 6, str.Preciziei nr.6M, , 062203

**Temei pentru recunoașterea conformității produselor Regulamentului (lor) sanitar (e) menționat (e) a servit /**  
*Основанием для признания продукции указанному (ым) санитарному (ым) регламенту (ам) послужило*  
Demers, notificări, evaluare tehnică nr.02/11-025:2018, certificate, aviz tehnic din 12.10.2018  
(a enumera documentele de însoțire, buletinele de analiză / перечислить сопроводительные док., протоколы исслед.)

**Caracteristica sanitară a produselor / санитарная характеристика продукции:**  
**Parametrii (factorii) / показатели (факторы)**      **Normativul sanitar / санитарный норматив**  
KIT BRANSAMENT confecționat din materiale admise pentru utilizare în industria apei potabile

**Domeniu de utilizare / Область применения:**  
contact apă potabilă

**Condițiile necesare de utilizare, depozitare, transportare, măsurile de securitate / Необходимые условия использования, хранения, транспортировки, меры безопасности:**  
plasarea pe piață în condițiile respectării legislației în vigoare în Republica Moldova

AVIZUL SANITAR este valabil pînă la / Санитарное заключение действительно до: 31.05.2026

**DIRECTORUL AGENȚIEI NAȚIONALE PENTRU SĂNĂTATE PUBLICĂ**

**Nicolae Jelamschi**

Digitally signed by Jelamschi Nicolae  
Date: 2023.05.12 13:08:43 EEST  
Reason: MoldSign Signature  
Location: Moldova

