

SRL "PANPROIECT PLUS"

# PROIECT DE EXECUȚIE

Renovarea și extinderea rețelei de iluminat stradal din s. PELIVAN r. ORHEI PT683

**11.5 / 08 / 2020 IEE**

Compartiment: Iluminat Electric Exterior 0,4 kV

Beneficiar: "Primăria s. PELIVAN,,

Chișinău 2020



SRL "PANPROIECT PLUS"

# PROIECT DE EXECUȚIE

Renovarea și extinderea rețelei de iluminat stradal din s. PELIVAN r. ORHEI PT683

Compartiment: Iluminat Electric Exterior 0,4 kV

DESENE DE EXECUȚIE

Director:

Chiriac I.

Chișinău 2020

Evidența desenelor de lucru a setului de bază		
Nr. de ordine	Denumirea	Remarcă
1	Date generale (Început)	
2	Memoriu explicativ (Sfârșit)	
3	Construcție metalică pentru panourile electrice Vedere secțiune transversală	
4	Distanța admisă de la LEA existente pînă la LEA-0,4 kV proiectată	
5	Plan de situație PT683 M 1: 25000	
6	Planul traseului liniei electrice de iluminat public, 0,22KV PT683 M 1:500	
7	Schema electrică monofilară de alimentare cu energie electrică PT683 M.1	
8	Schema electrică monofilară de alimentare cu energie electrică PT683 M.2	
9	Schema electrică monofilară de alimentare cu energie electrică PT683 M.3	
10	Schema împămîntării prizei de pămînt proiectată	

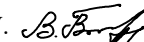
Lista materialelor de referință și anexate		
Marcarea	Denumirea	Remarcă
Documente de referință		
NCM G.01.03:2016	"Электротехнические устройства"	
ПУЭ	"Правила Устройства Электроустановок"	
NCM G.02.02.2015	Инструкция по проектированию городских и поселковых электрических сетей	
NCM A.08.02:2014	Securitatea și sănătatea muncii în construcții	
5.407—156.94.	Узлы крепления самонесущих изолированных проводов на опорах ВЛИ 0,38кВ и стенах зданий	
ГОСТ 21.210—2014.	Условные графические изображения электрооборудования и проводок на планах	
ГОСТ 31946—2012.	Провода самонесущие изолированные и защищенные для воздушных линий электропередачи	
СНиП III - 4 - 80	"Техника безопасности в строительстве"	
NCM C.04.02-2017	Iluminatul natural și artificial	
SM SR CEN/TR13201-1:2013	Iluminatul public Partea 1: Selectarea claselor de iluminat	
SM SR 13201-2:2004, IDT	Iluminatul public Partea 2: Cerințele de performanță	
SM SR 13201-3:2004, IDT	Iluminatul public Partea 3: Calculul performanțelor	
Шифр 22.0112	Угловые опоры ВЛИ-0,4 kV одностоечной конструкции на стойках типа СВ105 и СВ110	
Серия 3.320.1	Опоры наружного освещения и контактных сетей городского транспорта	
Серия 3.407-150	Заземляющие устройства опор воздушных линий электропередачи напряжением 0,38; 6; 10; 20; 35кВ	
Серия 5.407-146	Узлы и детали. соединений заземляющих проводников. на опорах вл 0.38-35кв	
Шифр A10-93	Защитное заземление и зануление электрооборудования	
ТП 3.407-150	Заземляющие устройства опор воздушных линий электропередач.	
ТП 5.407-11	Заземление и зануление электроустановок	
4.407-260	Прокладка кабелей по конструкциям	
Шифр 26.0008.	Одноцепные, двухцепные и переходные железобетонные опоры ВЛИ 0,38кВ с проводами типа СИП-5А с линейной арматурой ООО "СИКАМ"	
Documente anexate		
11.5 / 08 / 2020 IEE.SE	Specificarea echipamentelor și a materialelor	

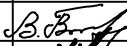

Proiectul este elaborat în conformitate cu standardele și prevederile actelor legislative și normative în vigoare și asigură realizarea și menținerea pe întreaga durată de existență a construcțiilor a următoarelor exigențe esențiale:

A - rezistența și stabilitate;  
B - siguranța la exploatare;  
C - siguranța contra incendiu și explozii;  
D - igiena, siguranța pentru sănătatea oamenilor; regenerarea și protecția mediului ambiant;  
E - izolația termică, hidrofobă și economia de energie;  
F - protecția împotriva zgomotului.

conform legii Nr. 721 - XIII din 02.02.96. Deciziile de proiectare sunt coordonate preventiv cu beneficiarul.

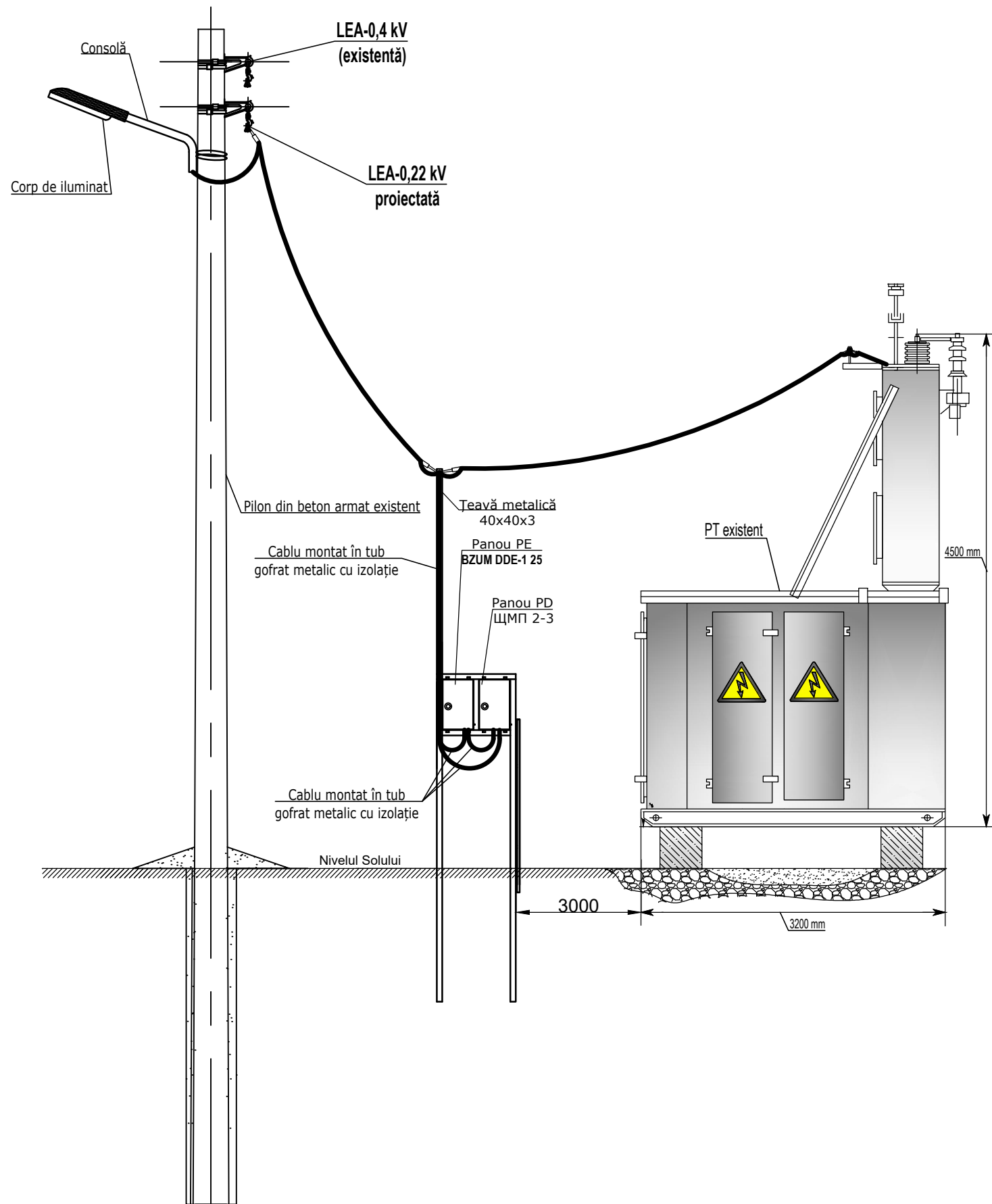
Proiectul de execuție este elaborat în conformitate cu normele și regulile în vigoare pe teritoriul Republicii Moldova și asigură criteriile de calitate de bază în construcții principale ale Legii "Privind calitatea în construcții"

Inginer - șef de proiect Bugaevski V. 

Certificat № 1548, seria 2016-P, din 05.04.2016 E-mail: panproiectplus@mail.ru					Beneficiar: "PRIMĂRIA s. PELIVAN,,"				
<b>11.5 / 08 / 2020 IEE</b>									
Renovarea și extinderea rețelei de iluminat stradal din s. PELIVAN r. ORHEI PT683									
Mod	Lit	N. document	Semnătura	Data					
I.S.P. Bugaevski V.  Executat Chiriac I. 					Iluminat electric exterior		Scara	Coala	Coli
							P.E.	1	
					Date generale (Început)		SRL "PANPROIECT PLUS"		

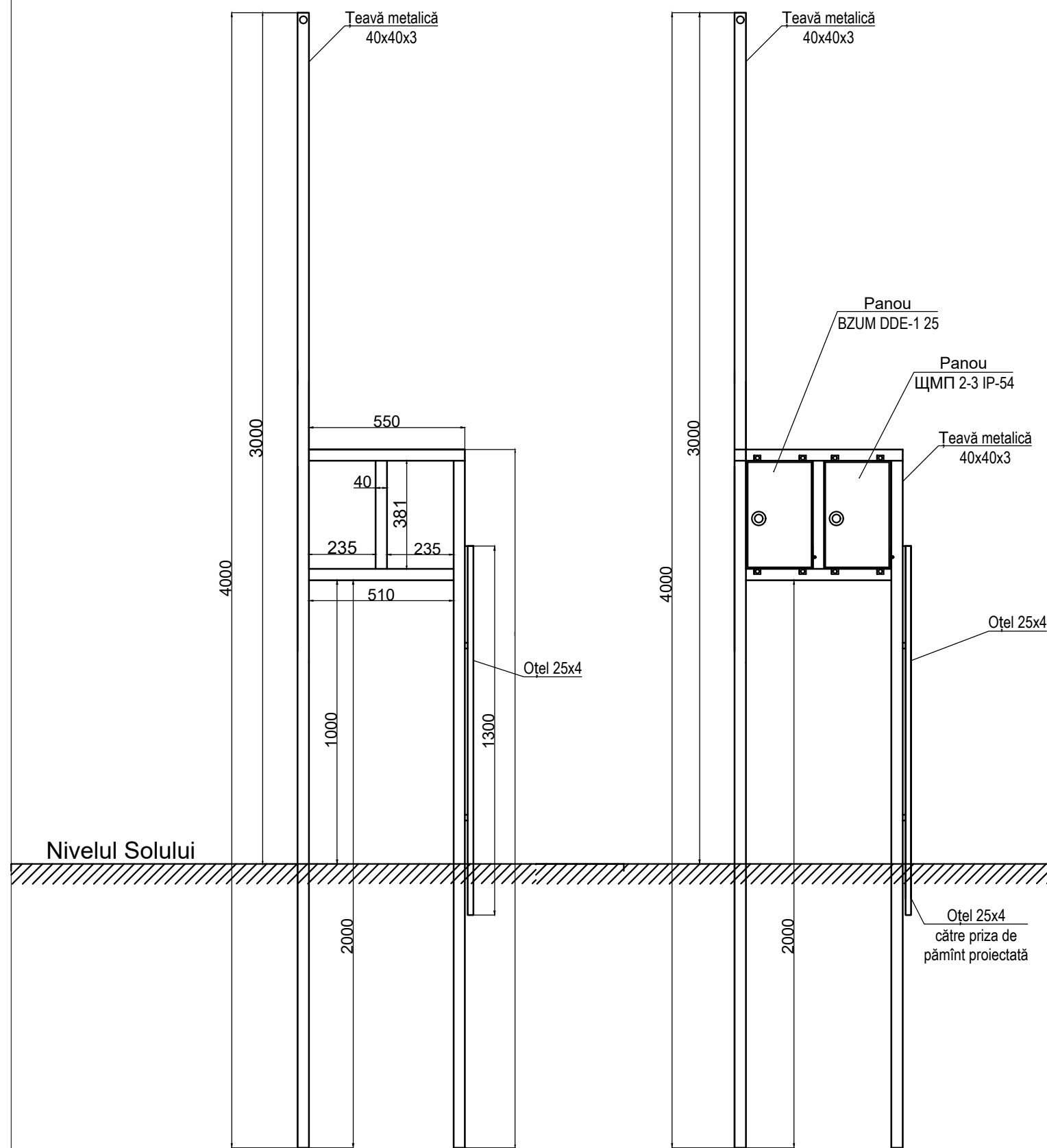


Vedere secțiune transversală



Înălțimea de instalare a plafonierei pe pilon existent h=6.5 m

Construcție metalică pentru panourile electrice



Nivelul Solului

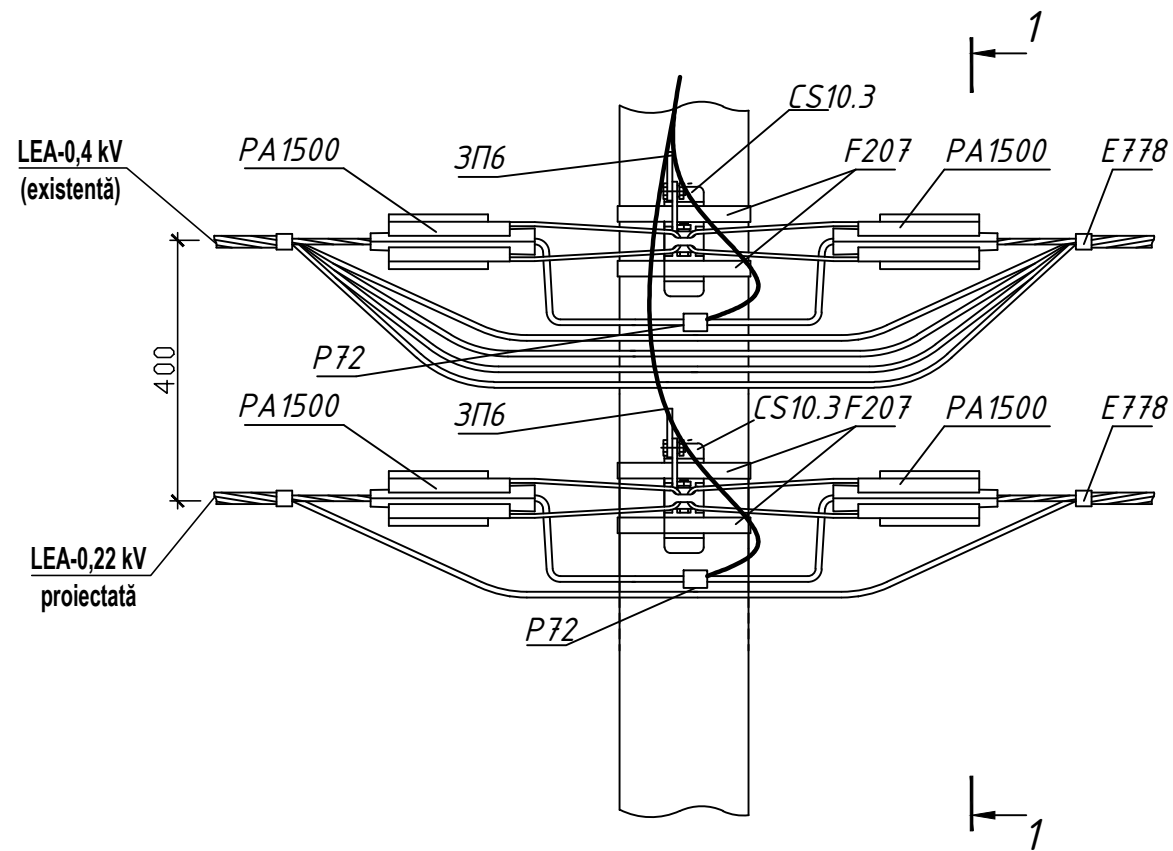
11.5 / 08 / 2020 IEE

Renovarea și extinderea rețelei de iluminat stradal din s. PELIVAN r. ORHEI PT683

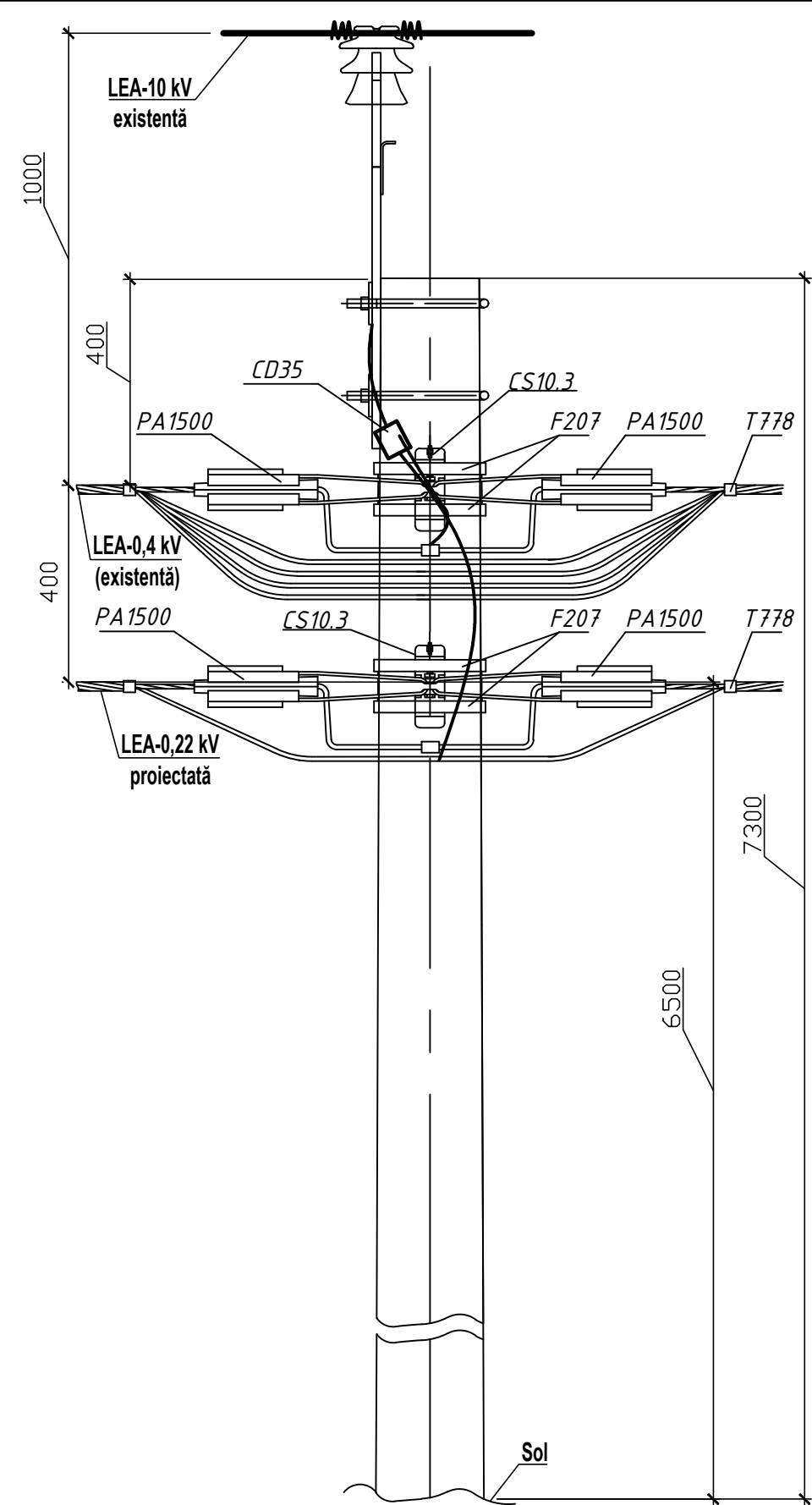
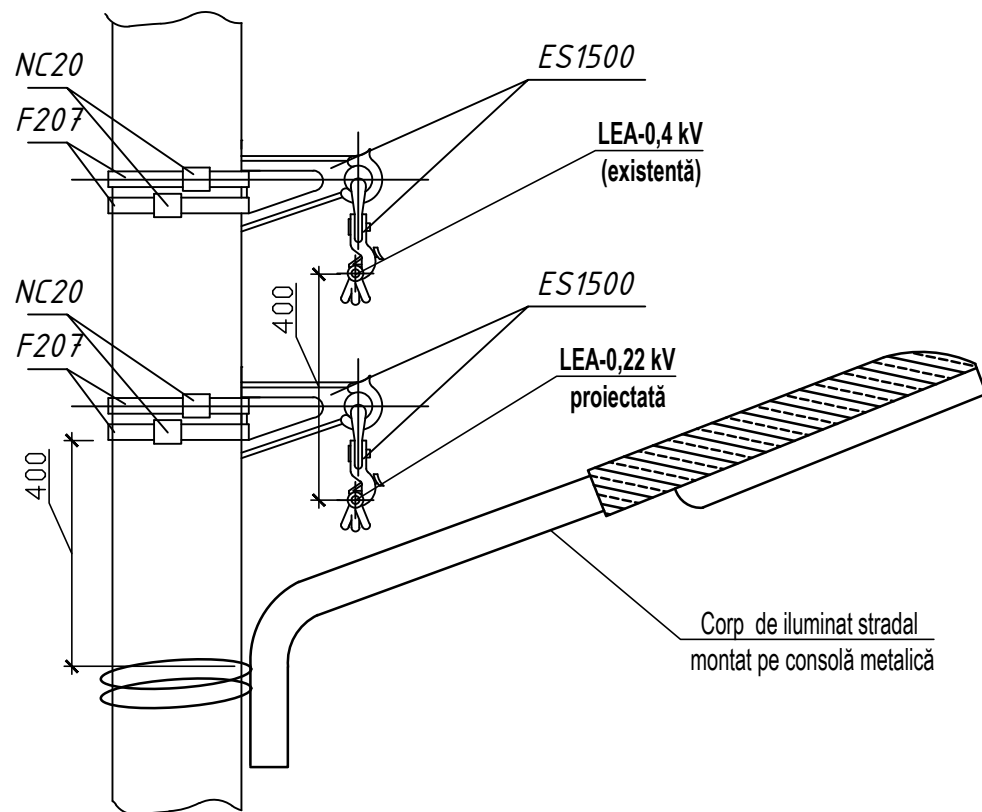
Mod	Lit	N. document	Semnătura	Data
I.S.P.		Bugaevski V.	<i>[Signature]</i>	
Executat		Chiriac I.	<i>[Signature]</i>	

Iluminat electric exterior	Scara	Coala	Coli
	P.E.	3	
Construcție metalică pentru panourile electrice Vedere secțiune transversală			SRL "PANPROIECT PLUS"

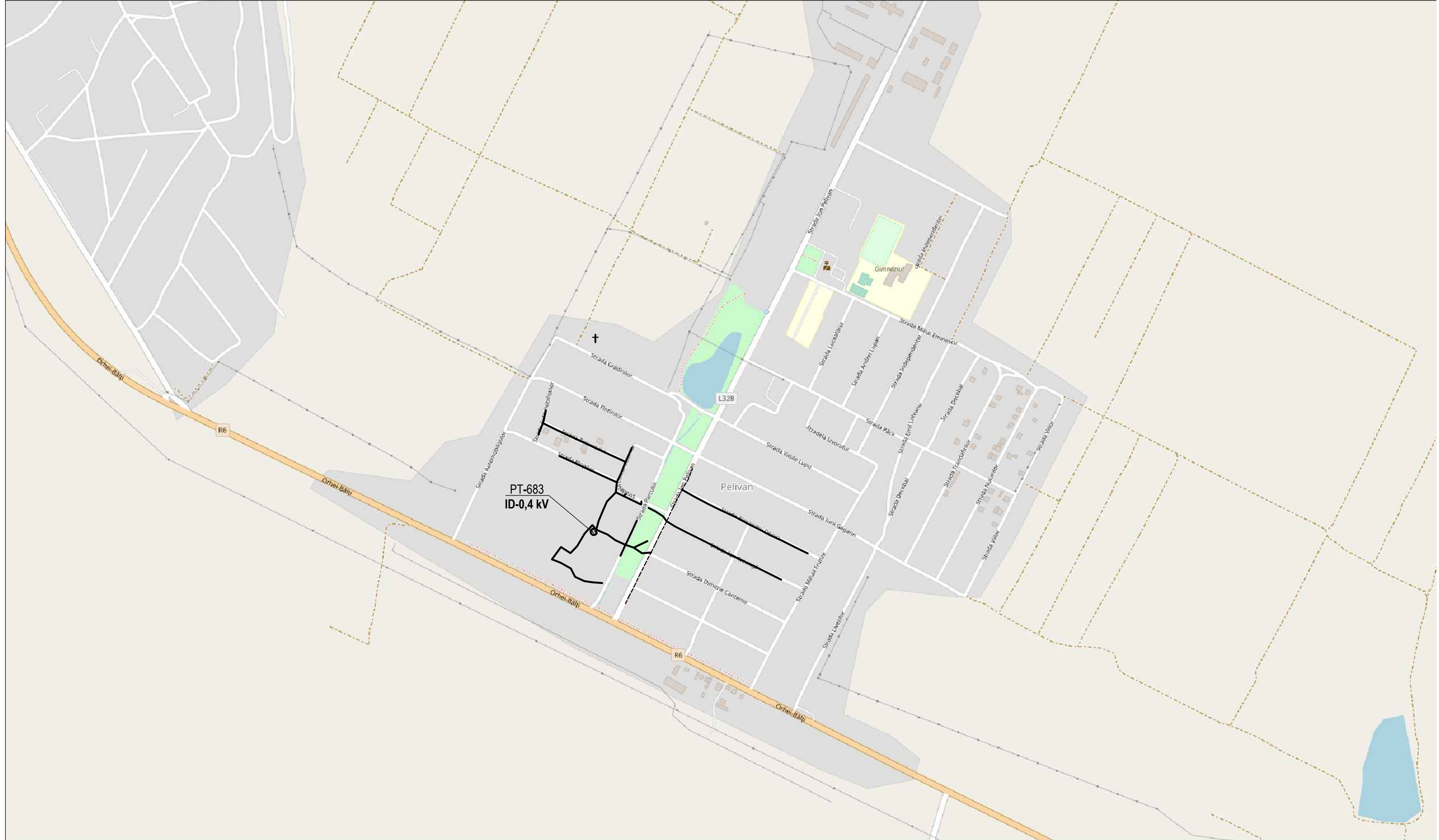
Distanța admisă de la LEA existentă pînă la LEA-0,22 kV proiectată



1-1



					11.5 / 08 / 2020 IEE			
					Renovarea și extinderea rețelei de iluminat stradal din s. PELIVAN r. ORHEI PT683			
Mod	Lit	N. document	Semnătura	Data	Iluminat electric exterior	Scara	Coala	Coli
						P.E.	4	
I.S.P.		Bugaevski V.	<i>B. Bugaevski</i>		Distanța admisă de la LEA existente pînă la LEA-0,22 kV proiectată	SRL "PANPROIECT PLUS"		
Executat		Chiriac I.	<i>I. Chiriac</i>					



11.5 / 08 / 2020 IEE

Renovarea și extinderea rețelei de iluminat stradal din s. PELIVAN r. ORHEI  
PT683

Mod	Lit	N. document	Semnătura	Data
-----	-----	-------------	-----------	------

I.S.P.	Bugaevski V.	<i>B. Bugaevski</i>
Executat	Chiriac I.	<i>I. Chiriac</i>

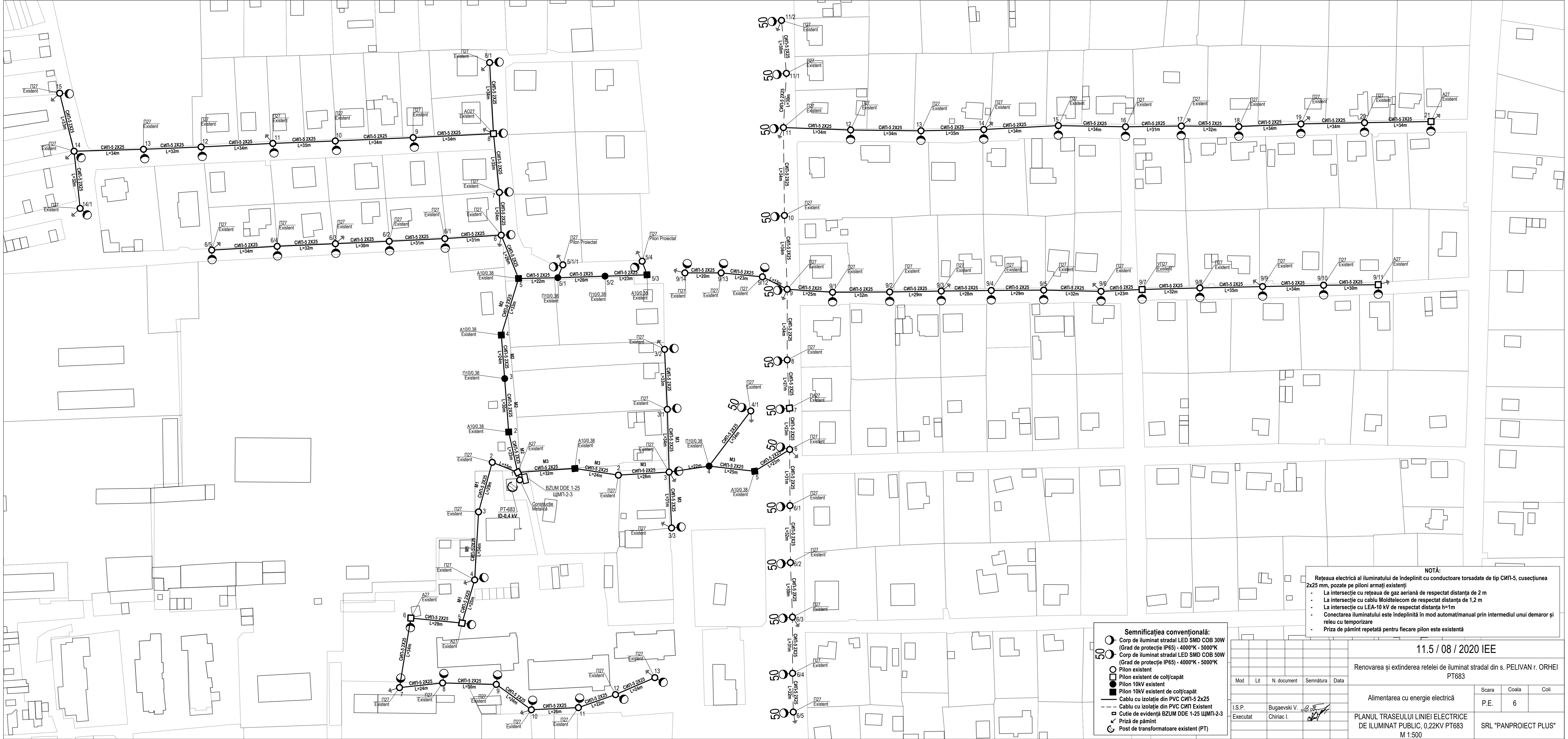
Alimentarea cu energie electrică

Scara	Coala	Coli
-------	-------	------

P.E.	5	
------	---	--

Plan de situație PT683 M 1: 25000

SRL "PANPROIECT PLUS"



- Semnificația convențională:**
- Corp de iluminat stradal LED SMD COB 30W (Grad de protecție IP65) - 4000°K - 5000°K
  - Corp de iluminat stradal LED SMD COB 50W (Grad de protecție IP65) - 4000°K - 5000°K
  - Pilon existent
  - Pilon existent de colț/capăt
  - Pilon 10kV existent
  - Pilon existent de colț/capăt
  - Cablu cu izolație din PVC СИП-5 2x25
  - - - Cablu cu izolație din PVC СИП-5 Existent
  - Cutie de evidență BZUM DDE 1-25 ШМП-2-3
  - ⊕ Priza de pământ
  - ⊕ Post de transformatoare existent (PT)

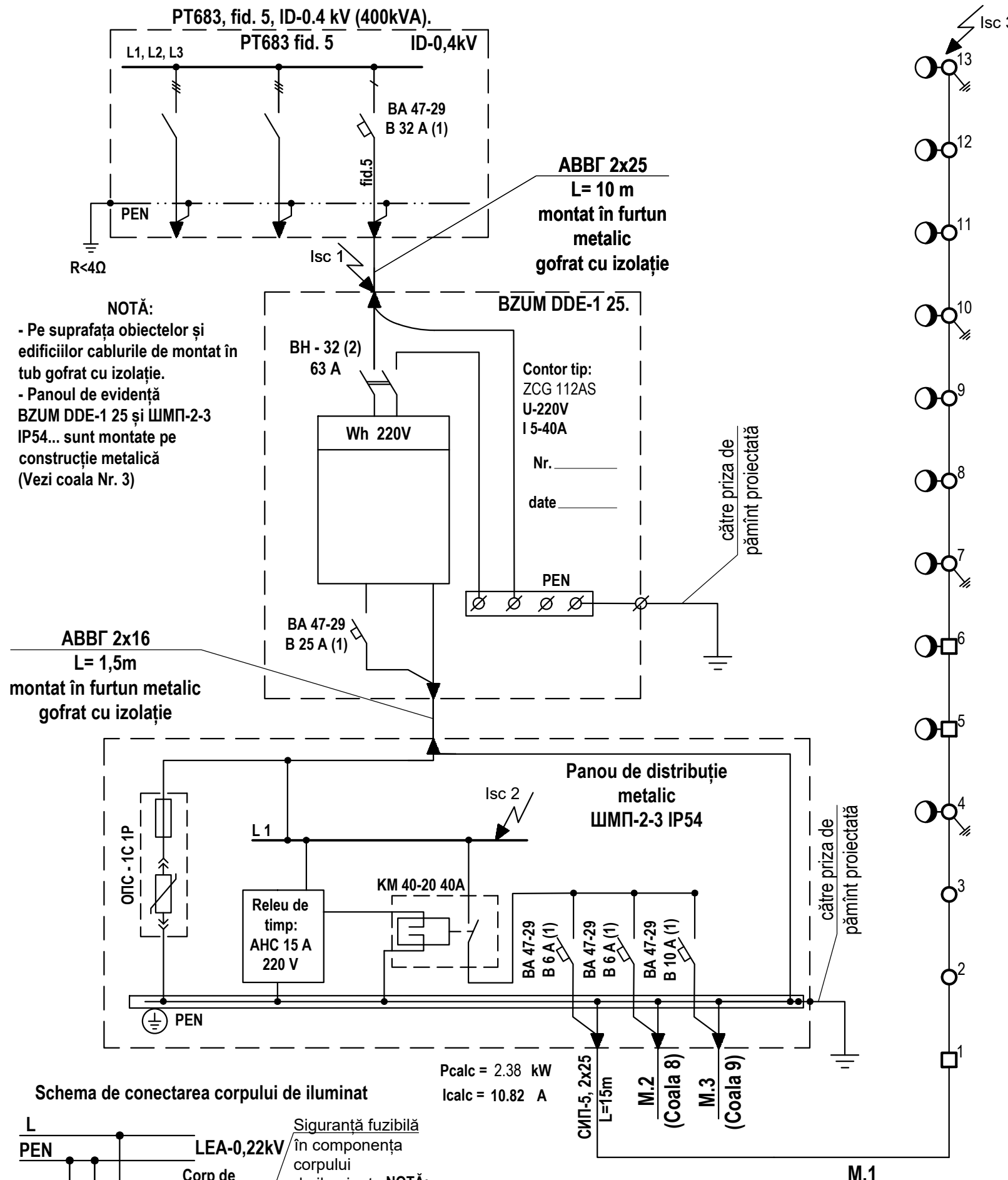
**NOTĂ:**  
 Rețeaua electrică al iluminatului de îndeplinit cu conductoare torsadate de tip СИП-5, cusețiunea 2x25 mm, pozate pe piloni armați existenți!

- La intersecție cu rețeaua de gaz aeriană de respectat distanța de 2 m
- La intersecție cu cablu Moldtelecom de respectat distanța de 1,2 m
- La intersecție cu LEA-10 kV de respectat distanța h=1m
- Conectarea iluminatului este îndeplinită în mod automat/manual prin intermediul unui demaror și releu cu temporizare
- Priza de pământ repetată pentru fiecare pilon este existentă

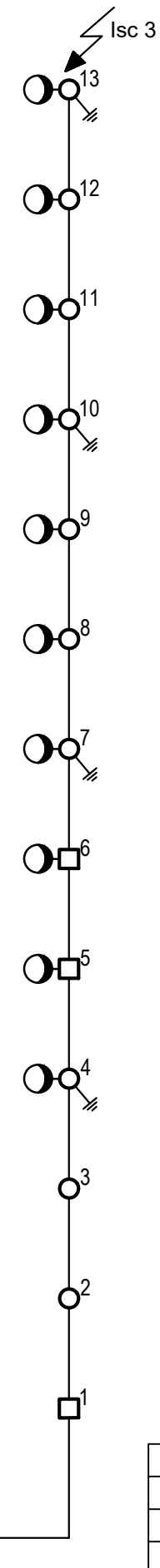
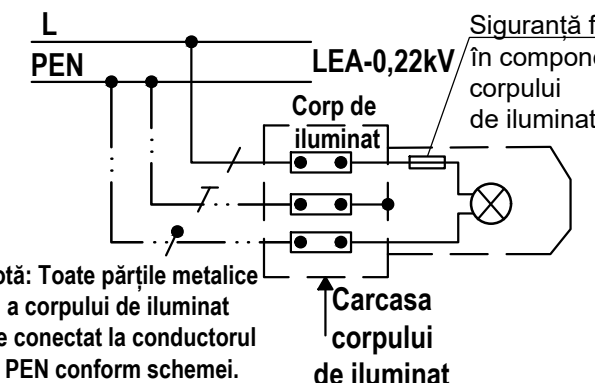
11.5 / 08 / 2020 IEE			
Renovarea și extinderea rețelei de iluminat stradal din s. PELIVAN r. ORHEI			
PT683			
Mod	Lit	N. document	Semnătura Data
I.S.P.	Bugaevski V.		
Executat	Chiriac I.		
Alimentarea cu energie electrică		Scara	Coala
PLANUL TRASEULUI LINIEI ELECTRICE DE ILUMINAT PUBLIC, 0,22kV PT683		P.E.	6
M 1:500		SRL "PANPROIECT PLUS"	



# Schema electrică monofilară de alimentare cu energie electrică PT683 M.1



## Schema de conectarea corpului de iluminat



**M.1- СИП-5 2x25,**  
 montat pe piloni existenți vezi  
 (plan traseu 0, 22 kV)

$L_M = 390$  m  
**Pcalc = 0,30 kW**  
**Icalc = 1.36 A**  
 $M = 59$  kWm  
 $Dm = 0.2$  %

- NOTĂ:**
1. Până la începerea lucrărilor necesar de încheiat contract de folosință a stilpilor
  2. Se coordonează cu respectarea cerințelor ПУЭ și a Regulamentului privind protecția R.E.

Corp de iluminat stradal SMD LED 30W  
 Linie electrica aeriana izolată - 0.22kV

Tabelul calcului curenților de scurtcircuit și dimensionarea aparatelor de comutare / protecție

Punctul S.C.	Lungimea sectorului, km	Impedanța buclei, $\Omega$	Impedanța transformatorului, în cazul S.C. monofazat, $\Omega$	Impedanța sumară, $\Omega$	I s.c.(1), A	Tip	Inom, A	Tip declanșator, A	Timpul de acționare, sec.	Notă:
Isc 1	0.01	0.026	0.070	0.096	2282.2	BA 47-29	40	B	t = 0,02 sec	Protecția corespunde normativelor ПУЭ
Isc 2	0.002	0.008		0.105	2102.4	BA 47-29	32	B	t = 0,02 sec	
Isc 3	0.39	1.030		1.134	194.0	BA 47-29	6	B	t = 0,02 sec	

Beneficiar: "PRIMĂRIA s. PELIVAN,"

11.5 / 08 / 2020 IEE

Renovarea și extinderea rețelei de iluminat stradal din s. PELIVAN r. ORHEI PT683

Mod	Lit	N. document	Semnătura	Data
I.S.P.		Bugaevski V.		
Executat		Chiriac I.		

Iluminat electric exterior	Scara	Coala	Coli
	P.E.	7	

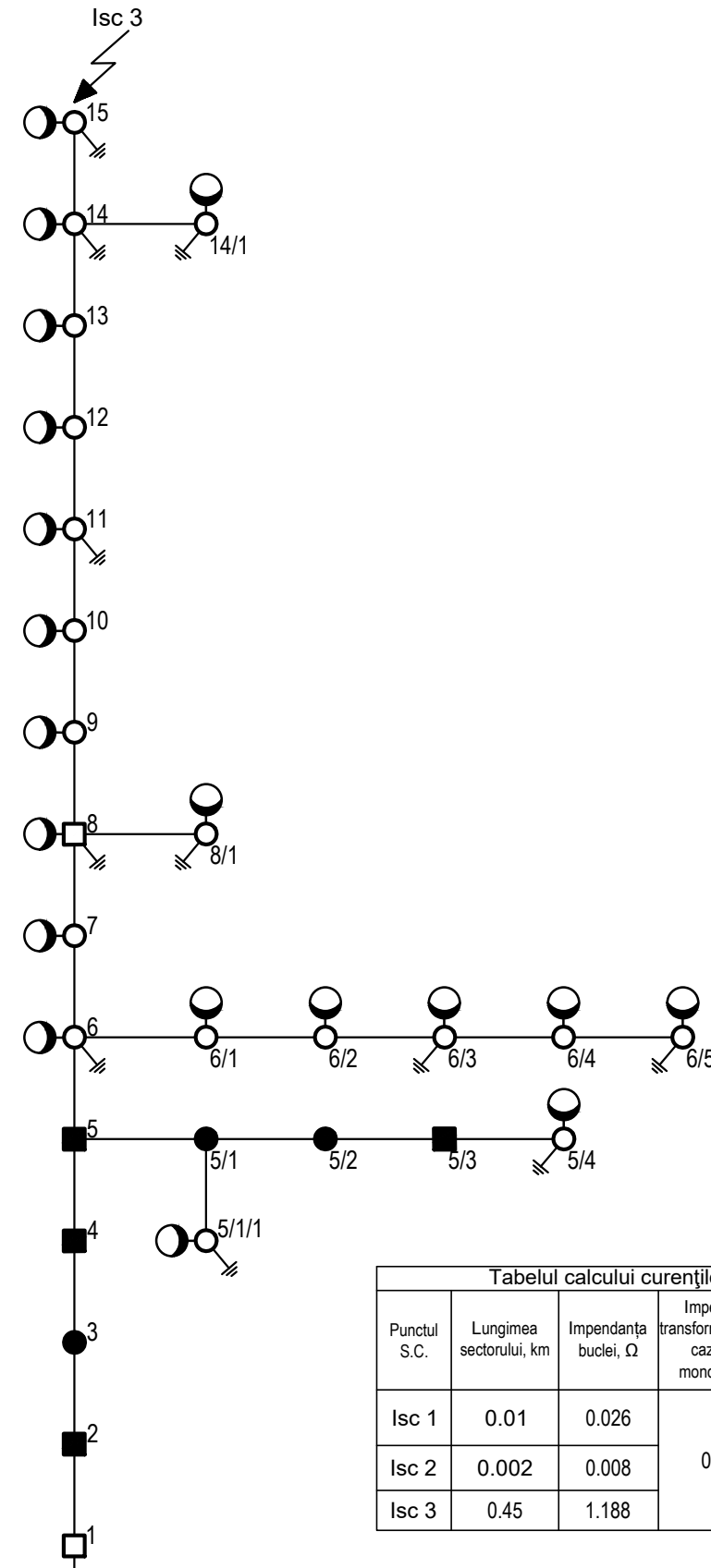
Schema electrică monofilară de alimentare cu energie electrică PT683 M.1

SRL "PANPROIECT PLUS"

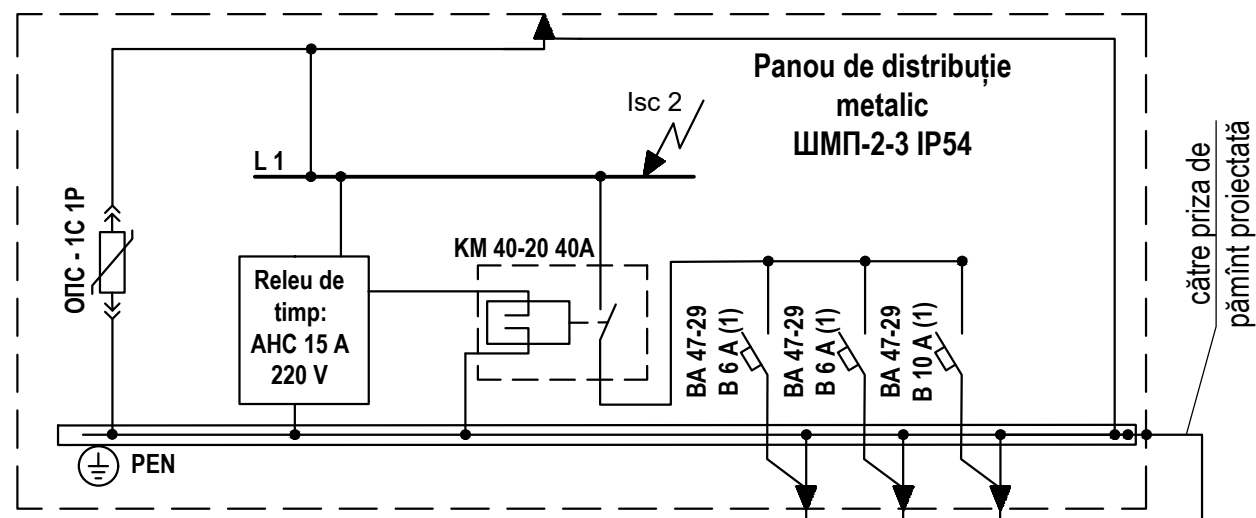
# Schema electrică monofilară de alimentare cu energie electrică PT683 M.2

**M.2- СИП-5 2x25,**  
montat pe piloni existenți vezi  
(plan traseu 0, 22 kV)

$L_M = 450$  m  
 $P_{calc} = 0,57$  kW  
 $I_{calc} = 2,59$  A  
M= 128 kWm  
Dm 0.7 %

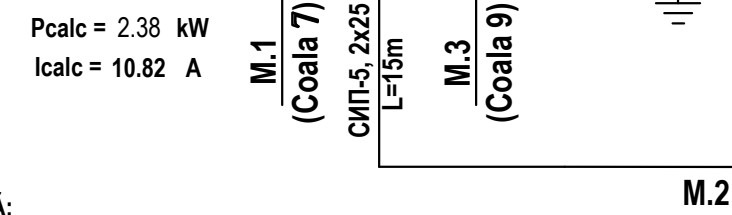


● Corp de iluminat stradal SMD LED 30W  
— Linie electrica aeriana izolată - 0.22kV

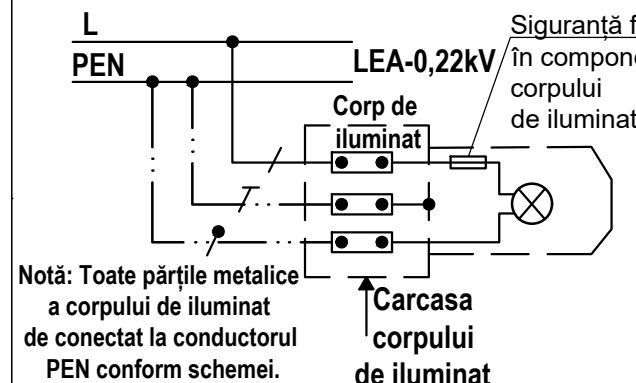


Tabelul calcului curenților de scurtcircuit și dimensionarea aparatelor de comutare / protecție

Punctul S.C.	Lungimea sectorului, km	Impedanța buclei, Ω	Impedanța transformatorului, în cazul S.C. monofazat, Ω	Impedanța sumară, Ω	I s.c.(1), A	Tip	Inom, A	Tip declanșator, A	Timpul de acționare, sec.	Notă:
Isc 1	0.01	0.026	0.070	0.096	2282.2	BA 47-29	40	B	t = 0,02 sec	Protecția corespunde normativelor ПУЭ
Isc 2	0.002	0.008		0.105	2102.4	BA 47-29	32	B	t = 0,02 sec	
Isc 3	0.45	1.188		1.293	170.2	BA 47-29	6	B	t = 0,02 sec	



## Schema de conectarea corpului de iluminat



- NOTĂ:
1. Rețeaua electrică al iluminatului public este îndeplinită cu conductoare torsadate de tip СИП-5, cu secțiunea 2x25 mm, pozate pe piloni armați existenți. corpurile de iluminat destinate pentru iluminatul public, este prevăzută de tip: SMD LED 30W sau analogic.
  2. Conectarea corpului de iluminat la conductoarele torsadate СИП-5 2x25, necesar de executat cu cablu cu dublă izolație BBГ 3x2,5
  3. Conectarea iluminatului este îndeplinită în mod automat/manual prin intermediul unui demaror și releu cu temporizare

Beneficiar: "PRIMĂRIA s. PELIVAN,"

11.5 / 08 / 2020 IEE

Renovarea și extinderea rețelei de iluminat stradal din s. PELIVAN r. ORHEI  
PT683

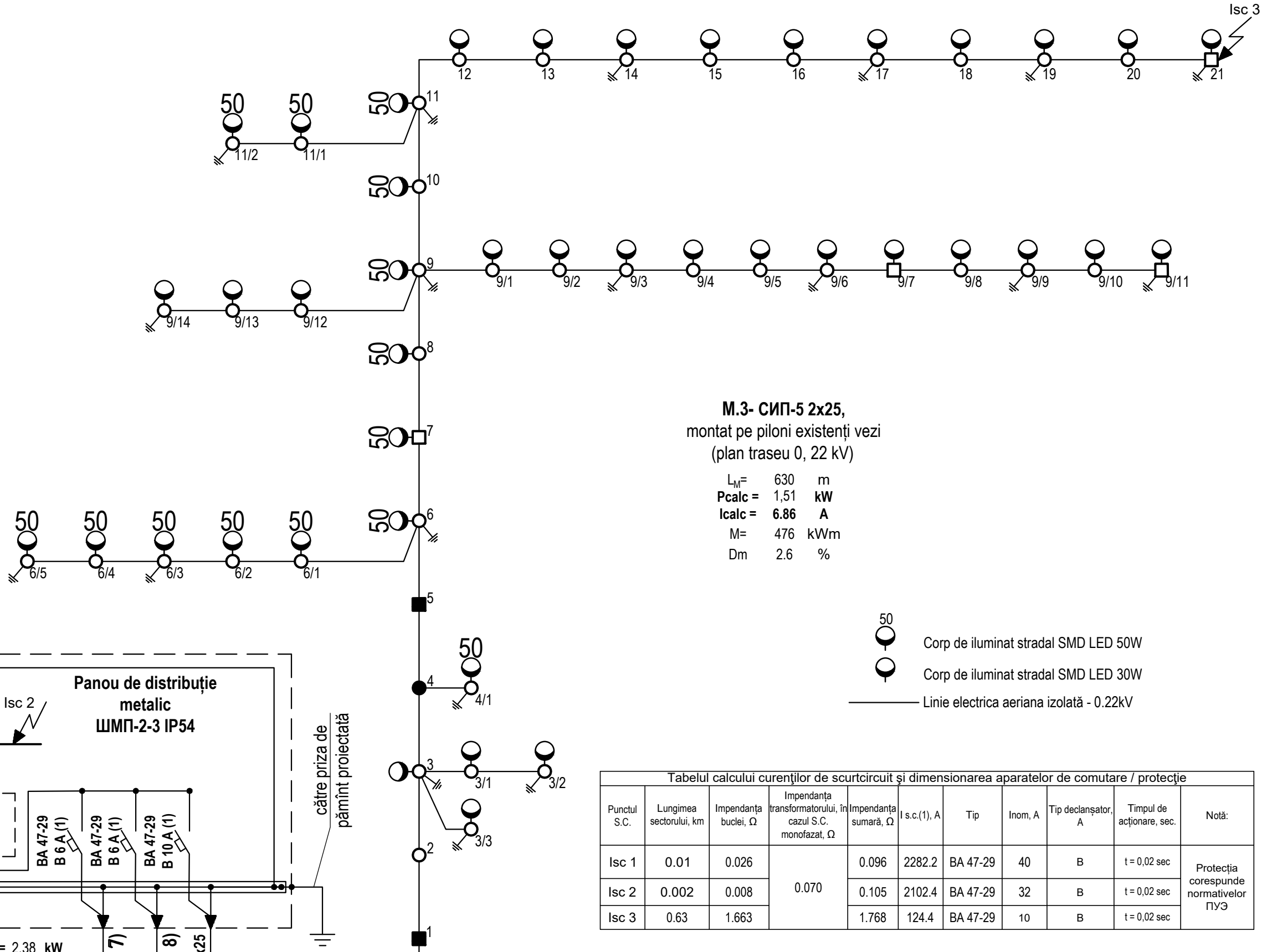
Mod	Lit	N. document	Semnătura	Data
I.S.P.		Bugaevski V.	<i>[Signature]</i>	
Executat		Chiriac I.	<i>[Signature]</i>	

Iluminat electric exterior	Scara	Coala	Coli
	P.E.	8	

Schema electrică monofilară de alimentare cu energie electrică PT683 M.2

SRL "PANPROIECT PLUS"

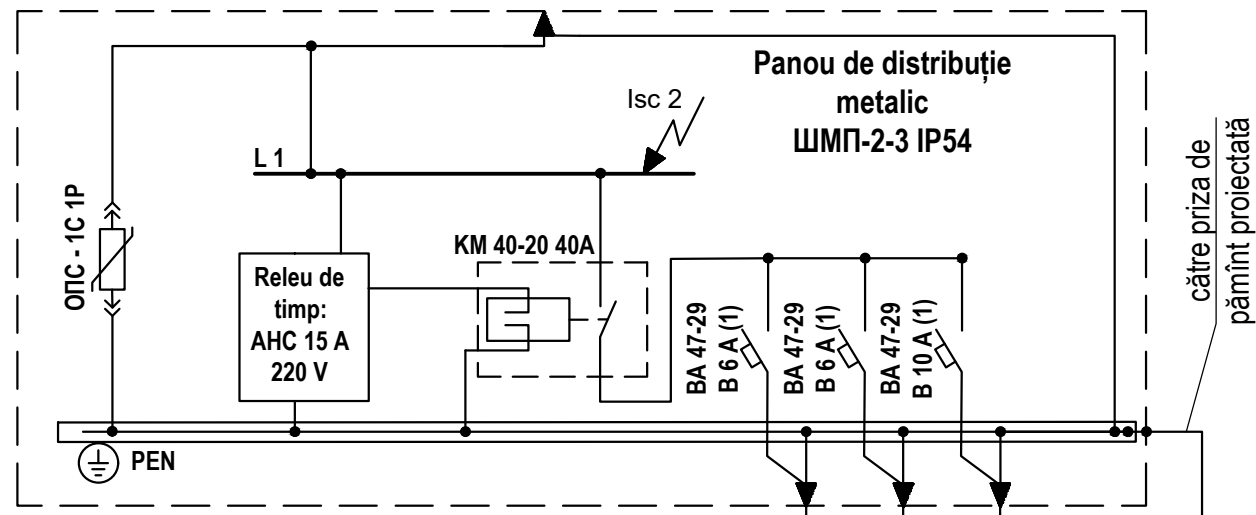
# Schema electrică monofilară de alimentare cu energie electrică PT683 M.3



**M.3- СИП-5 2x25,**  
montat pe piloni existenți vezi  
(plan traseu 0, 22 kV)

$L_M = 630$  m  
 $P_{calc} = 1,51$  kW  
 $I_{calc} = 6,86$  A  
 $M = 476$  kWm  
 $D_m = 2,6$  %

50 Corp de iluminat stradal SMD LED 50W  
30 Corp de iluminat stradal SMD LED 30W  
— Linie electrica aeriana izolată - 0.22kV

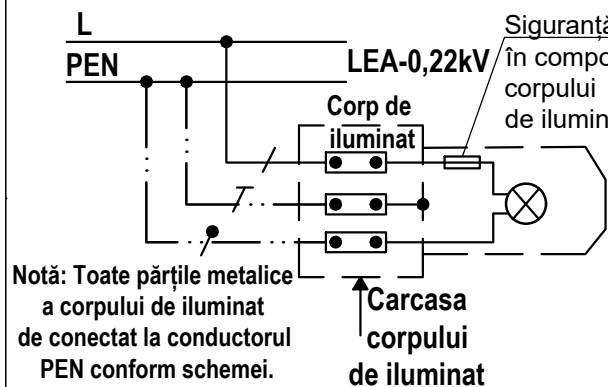


$P_{calc} = 2,38$  kW  
 $I_{calc} = 10,82$  A

M.1 (Coala 7)  
M.2 (Coala 8)  
СИП-5, 2x25  
L=15m  
M.3

Punctul S.C.	Lungimea sectorului, km	Impedanța buclei, $\Omega$	Impedanța transformatorului, în cazul S.C. monofazat, $\Omega$	Impedanța sumară, $\Omega$	I s.c.(1), A	Tip	Inom, A	Tip declanșator, A	Timpul de acționare, sec.	Notă:
Isc 1	0.01	0.026	0.070	0.096	2282.2	BA 47-29	40	B	t = 0,02 sec	Protecția corespunde normativelor ПУЭ
Isc 2	0.002	0.008		0.105	2102.4	BA 47-29	32	B	t = 0,02 sec	
Isc 3	0.63	1.663		1.768	124.4	BA 47-29	10	B	t = 0,02 sec	

## Schema de conectarea corpului de iluminat



NOTĂ:

1. Rețeaua electrică al iluminatului public este îndeplinită cu conductoare torsadate de tip СИП-5, cu secțiunea 2x25 mm, pozate pe piloni armați existenți. corpurile de iluminat destinate pentru iluminatul public, este prevăzută de tip: SMD LED 30;50W sau analogic.
2. Conectarea corpului de iluminat la conductoarele torsadate СИП-5 2x25, necesar de executat cu cablu cu dublă izolație BBГ 3x2,5
3. Conectarea iluminatului este îndeplinită în mod automat/manual prin intermediul unui demaror și releu cu temporizare

11.5 / 08 / 2020 IEE

Renovarea și extinderea rețelei de iluminat stradal din s. PELIVAN r. ORHEI  
PT683

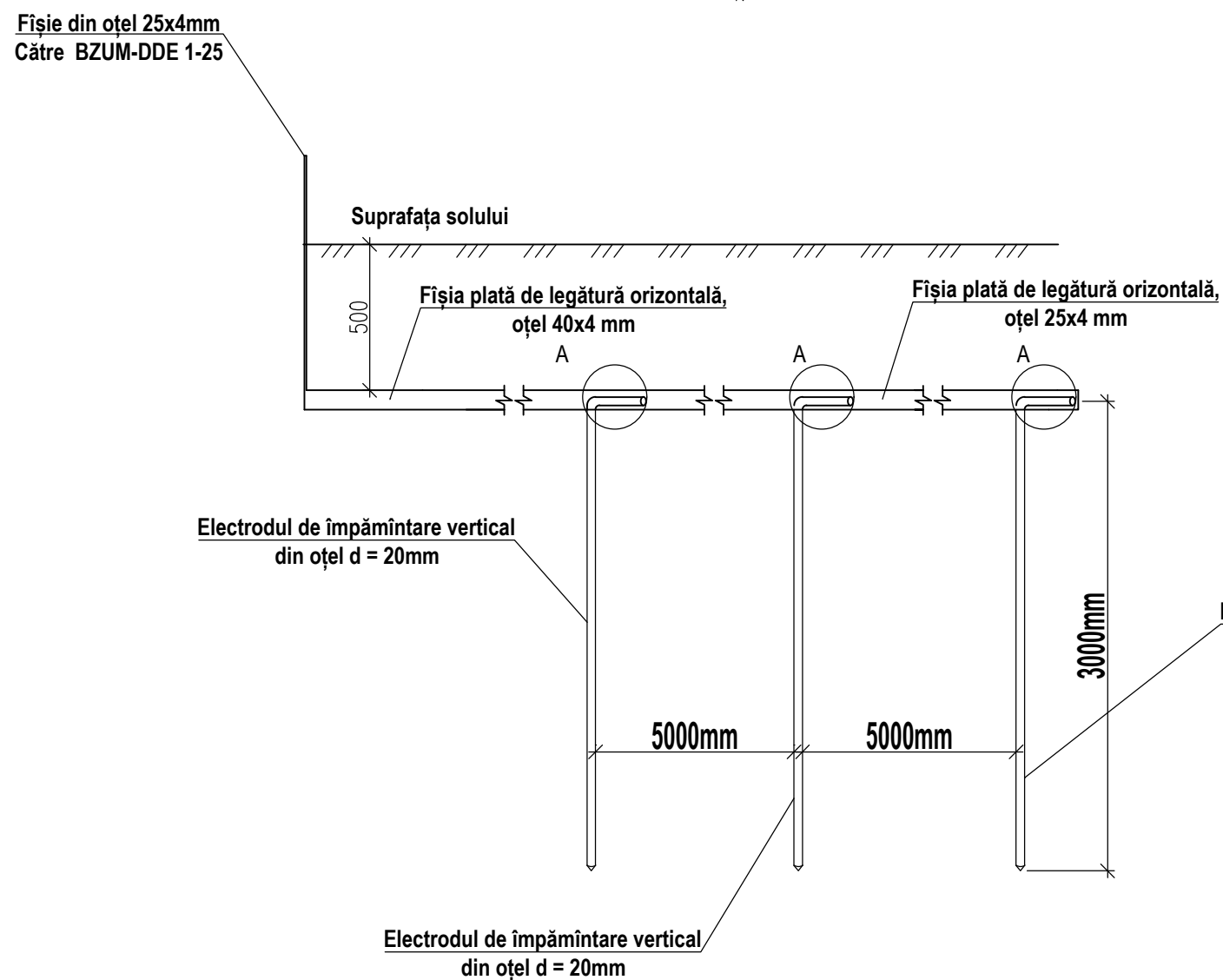
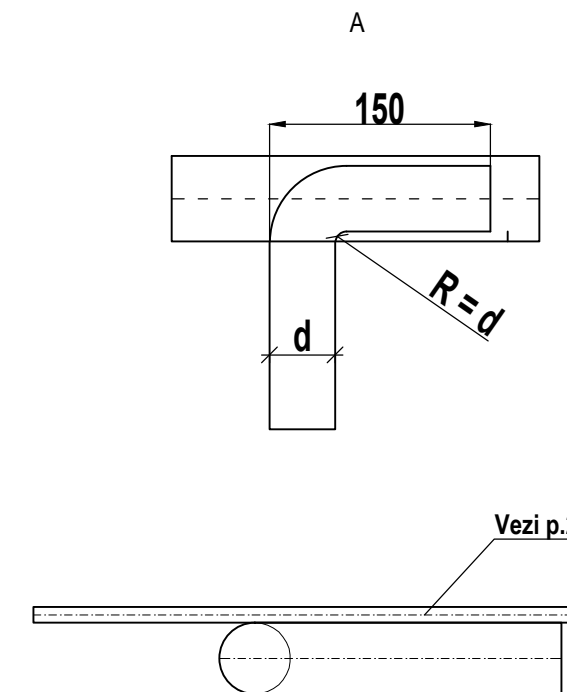
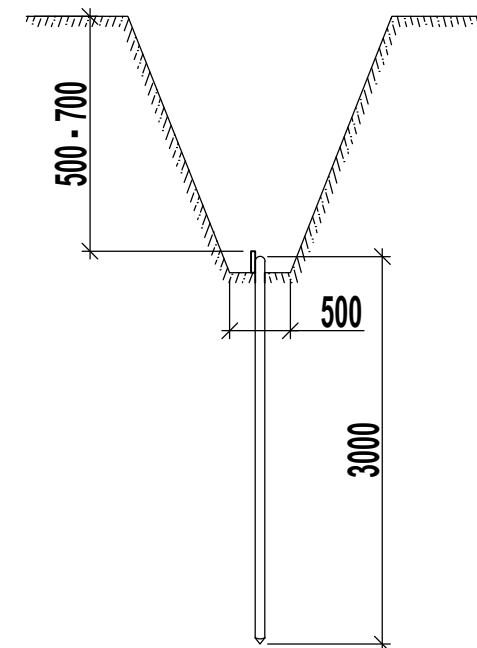
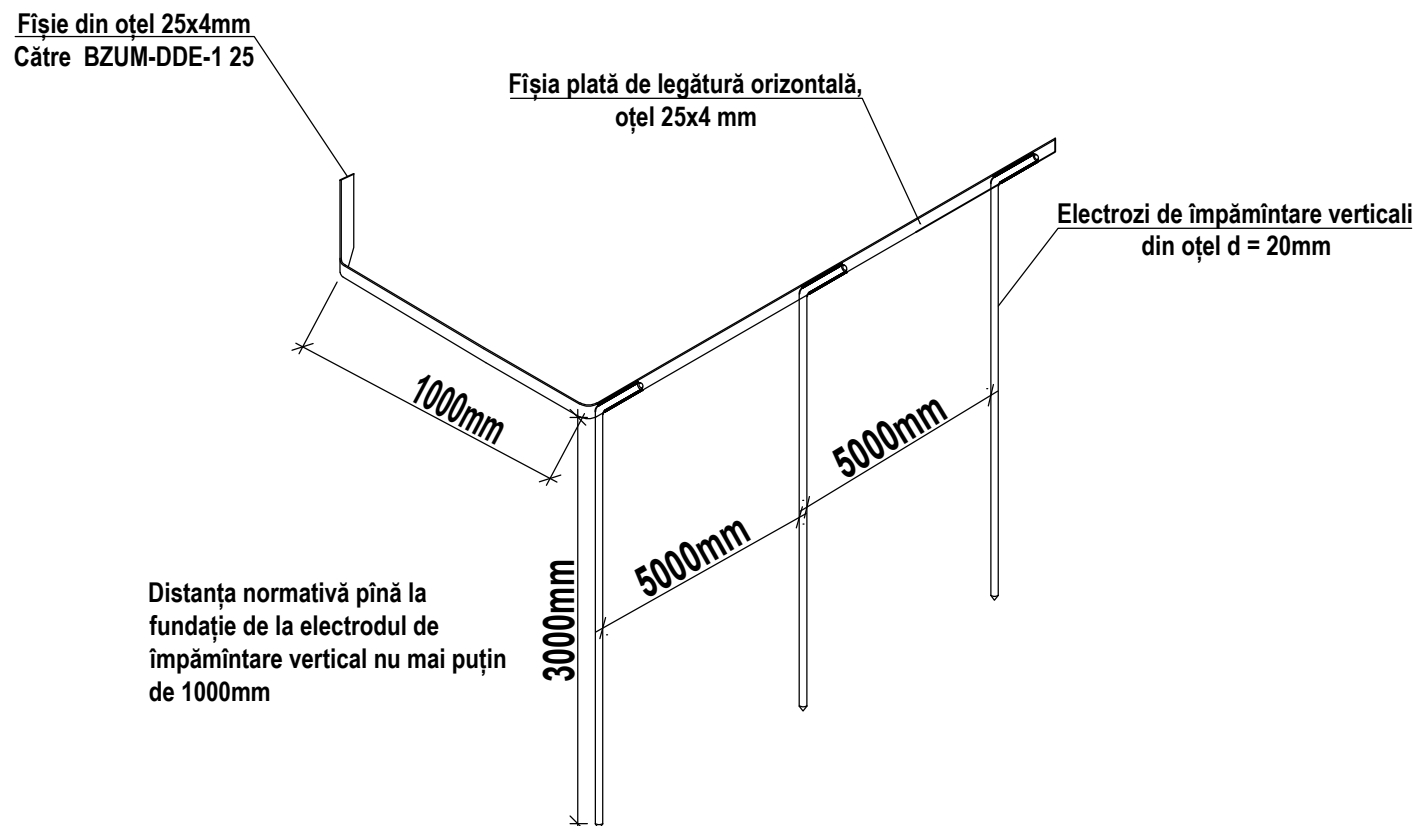
Mod	Lit	N. document	Semnătura	Data
I.S.P.		Bugaevski V.	<i>[Signature]</i>	
Executat		Chiriac I.	<i>[Signature]</i>	

Iluminat electric exterior		
Scara	Coala	Coli
P.E.	9	

Schema electrică monofilară de alimentare cu energie electrică PT683 M.3

SRL "PANPROIECT PLUS"

Schema împământării prizei de pământ



1. Lungimea sudurii trebuie să fie nu mai mică de  $6 \varnothing$ . Înălțimea sudurii va fi nu mai mică de 4 mm.
2. Porțiunile sudurii vor fi acoperite cu lac de bitum, pentru protecție de acțiunea coroziei.
3. Tranșeul împământării este necesar să fie astupate cu sol uniform, să nu conțină petriș, bolovani sau alte deșeuri. Solul după astupare este necesar să fie tasat.
4. Conductorii din exterior, care fac legătura cu priza de pământ, este necesar să fie vopsite cu vopsea anticorozivă de culoare neagră.
5. Sudarea este necesar să fie îndeplinită cu electrozi Э-46 ГОСТ 9467-75

Poz	Semnificarea sau tipul	Denumirea	Cant.	Notă
1	5.407 - 11	Electrod de împământare vertical, îndeplinit din vergea metalică.	9m	
2	-	Banda orizontală plată ГОСТ 103-76	15m	

					11.2 / 06 / 2020 IEE			
					Renovarea și extinderea rețelei de iluminat stradal din s. PELIVAN r. ORHEI PT683			
Mod	Lit	N. document	Semnătura	Data	Iluminat electric exterior	Scara	Coala	Coli
						P.E.	10	
I.S.P.		Bugaevski V.			Schema împământării prizei de pământ proiectată	SRL "PANPROIECT PLUS"		
Executat		Chiriac I.						



