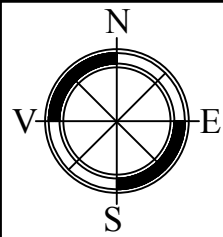


SCHITA de PROIECT

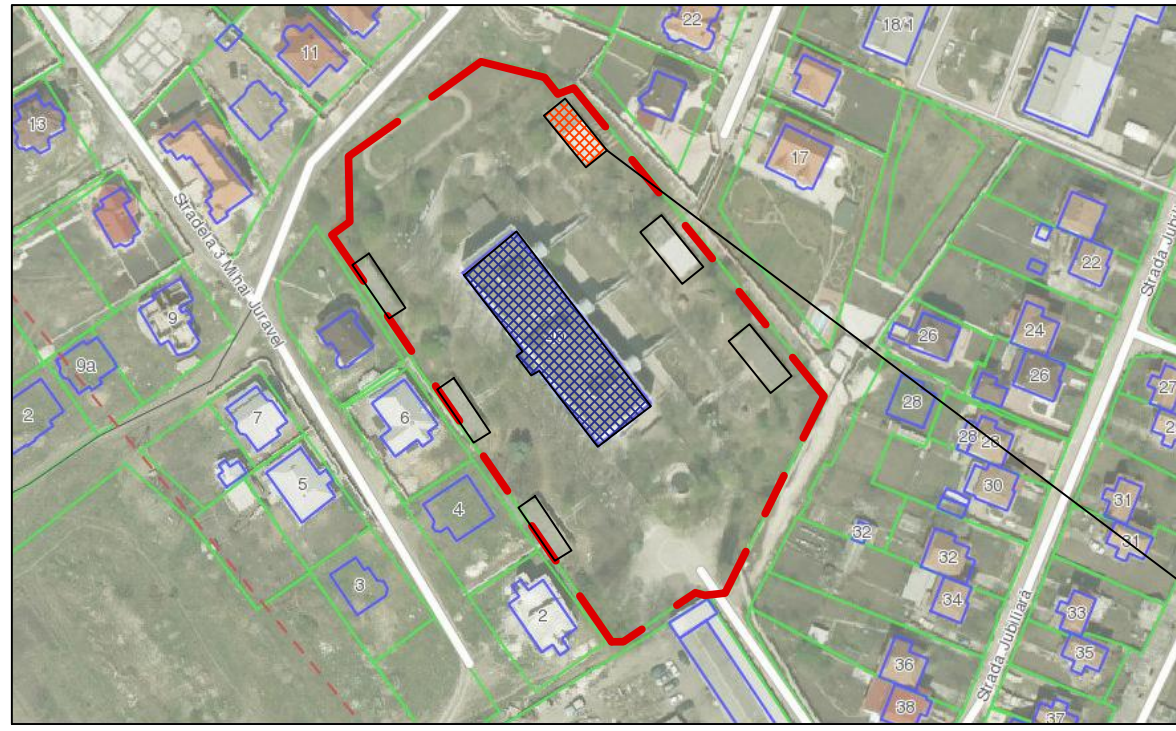
Compartiment **SP**;
Obiectul nr. 01

Denumirea: *"Reconstructia si reparatia capitala a pavilionului gradinitei
de copii din str. Jubiliara 40, or. Codru, mun.Chisinau"*

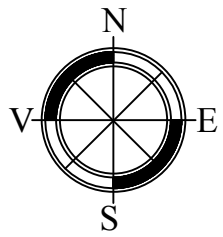
Birou de Proiectare: SRL "GAZMOLPROIECT" Lic.Ser.AMMII Nr.044641 din 29.05.14



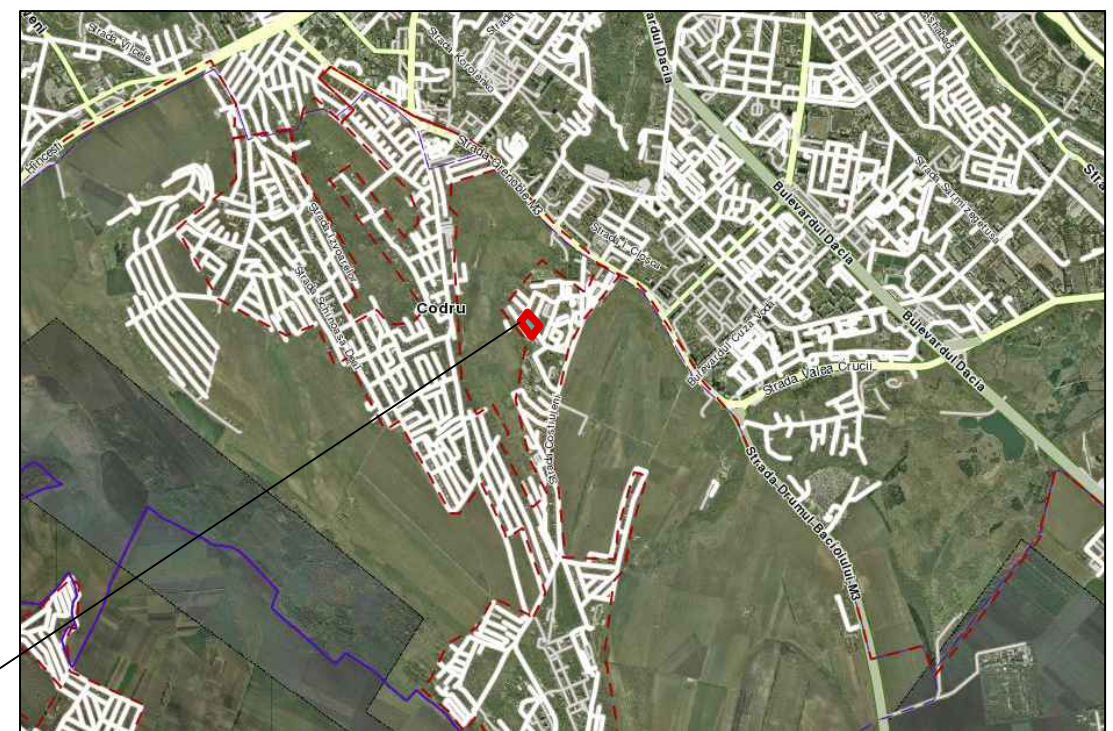
*PLAN GENERAL
SC 1:500*



Obiectul solicitat




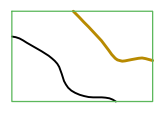
PLAN DE ÎNCADRARE ÎN TERITORIU SC 1:25000



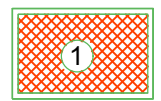

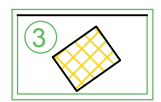

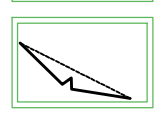
PLAN DE SITUATIE ÎN TERITORIU SC 1:5000



SEMNE CONVENTIONALE

-  Limita terenului proprietate privata
-  Cotele de nivel

LEGENDA DE AMENAJARE A TERITORIULUI

-  1 Pavilionul supus reconstructiei
-  2 Gradinita de copii existenta
-  3 Constructie existente
-  Copaci si arbusti
-  Poarta

				002/2020-SP			
				<i>"Reconstructia si reparatia capitala a pavilionului gradinitei de copii din str. Jubiliara 40, or. Codru, mun.Chisinau"</i>			
				Pavilion	Etapa SC	Foaia 1	Foi
ISP				Plan general sc. 1:500			SRL "GazMolPoiect" Chişinău 2020
Elaborat	Veverita S			Plan de incadrare in teritoriu sc. 1:5000			

SITUATIA EXISTENTA FOTO 1



SITUATIA EXISTENTA FOTO 2



SITUATIA EXISTENTA FOTO 3



SPECIFICATIA LUCRARILOR DE DEMONTARE

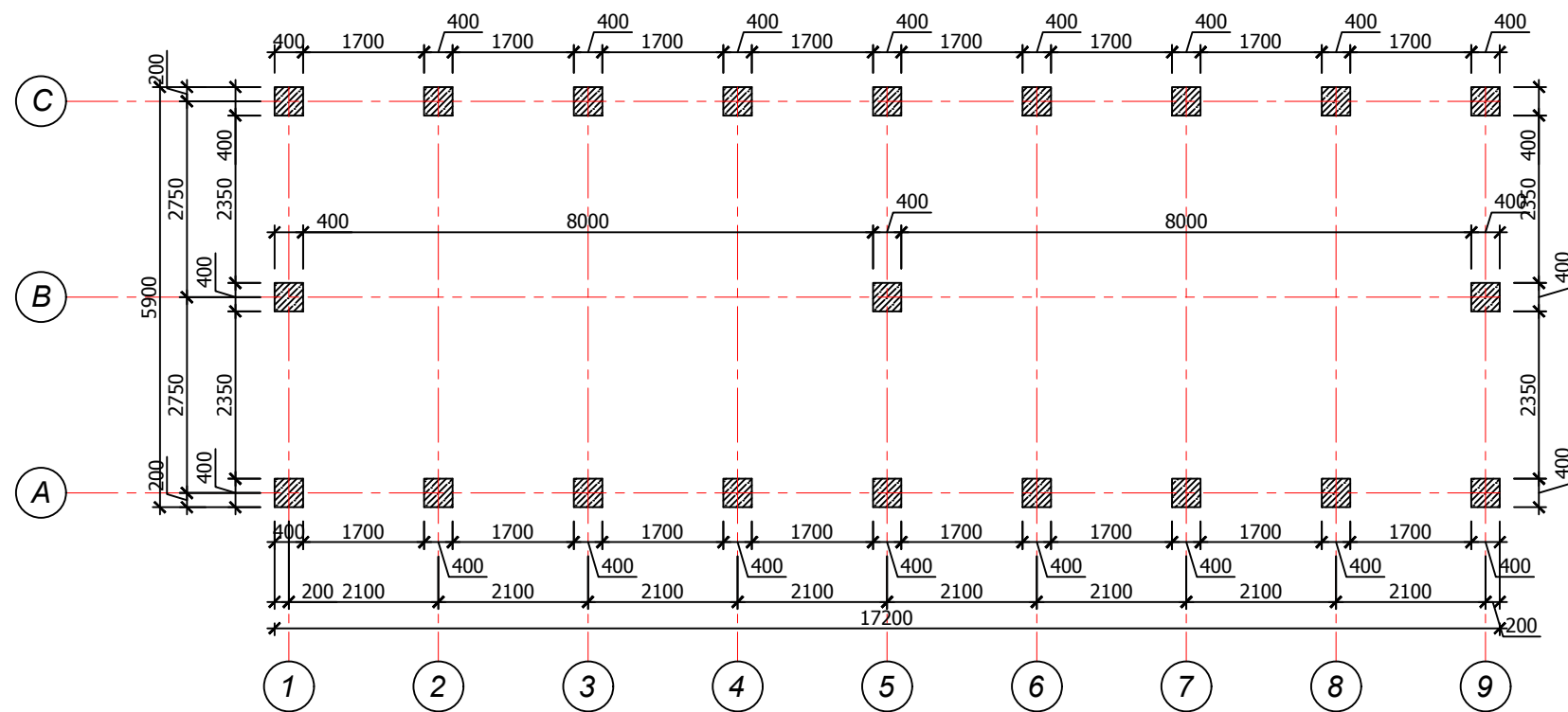
Nr.or.	Denumirea lucrării	Lungimea m.l.	Inaltimea m.l.	suptarafata m.p.	volumul m.c.	cantitatea buc.	Nota
1	Demontarea elementelor din beton(PARDOSEA)		0,2	102	20,4		
2	Demontarea pereului din beton asphaltic existent		0,1	23	2,3		
3	demontarea fundatiilor din beton				5,8		
4	demontarea foilor de ardezie			110			
5	demontarea elementelor de lemn				~2,7		
6	Demontarea elemntelor de ingradire din beton t=50mm			25,4			
7	Demontarea stilpilor din tevi de azbest d=200mm		2,6			16	
8	demontarea tencuiei din ciment nisip de pe zidariei t=50mm			69			
9	demontarea zidariei din blocuri mici de calcar t=200mm			55,2	11,04		

Note:

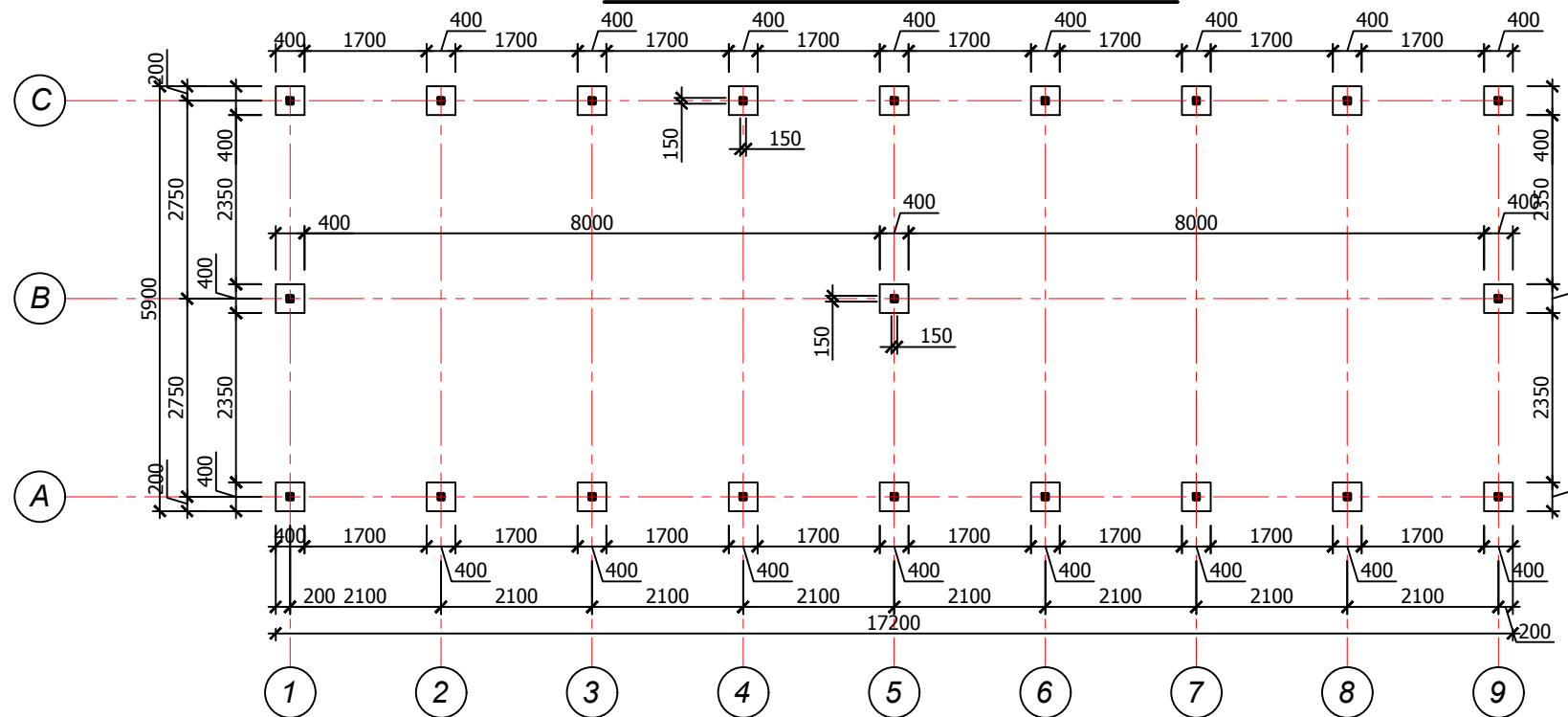
- 1.Executarea lucrarilor sa corespunda cerintelor NCM A.08.02:2014 "Securitateap și sănătatea muncii în construcții"
- 2.Demontarea blocurilor din piatră ale zidariei se va face prin frezarea sau forarea elementelor, iar dimensiunile acestora sa fie reduse la maxim, si doar dupa asigurarea ingradirei si protectiei.

		002/2020-SP		
		<i>"Reconstructia si reparatia capitala a pavilionului gradinitei de copii din str. Jubiliara 40, or. Codru, mun.Chisinau"</i>		
		<i>Pavilion</i>	Etapa	Foaia
			SC	2
<i>ISP</i>			<i>SRL "GazMolPoiect"</i>	
<i>Elaborat</i>	<i>Veverita S</i>		<i>Chișinău 2020</i>	
		<i>Situatia existenta</i>		
		<i>Borderoul demontarilor</i>		

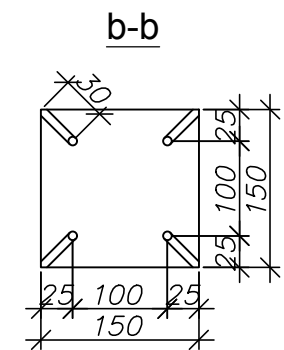
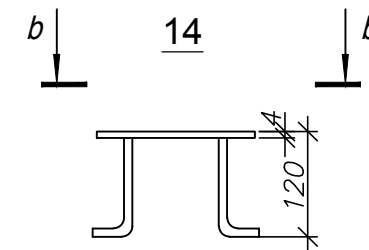
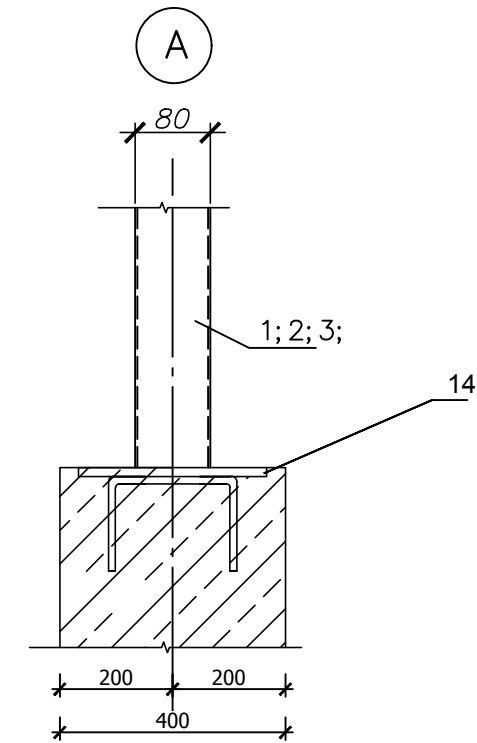
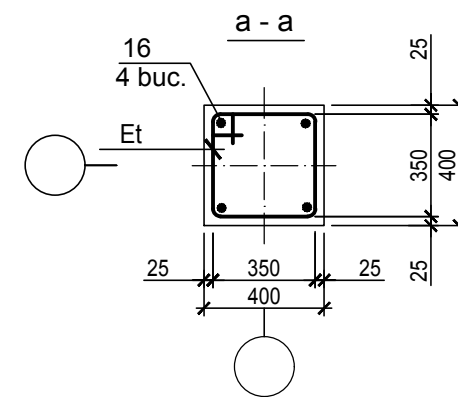
Plan fundatie Sc. 1:100



Plan piese inglobate Sc. 1:100

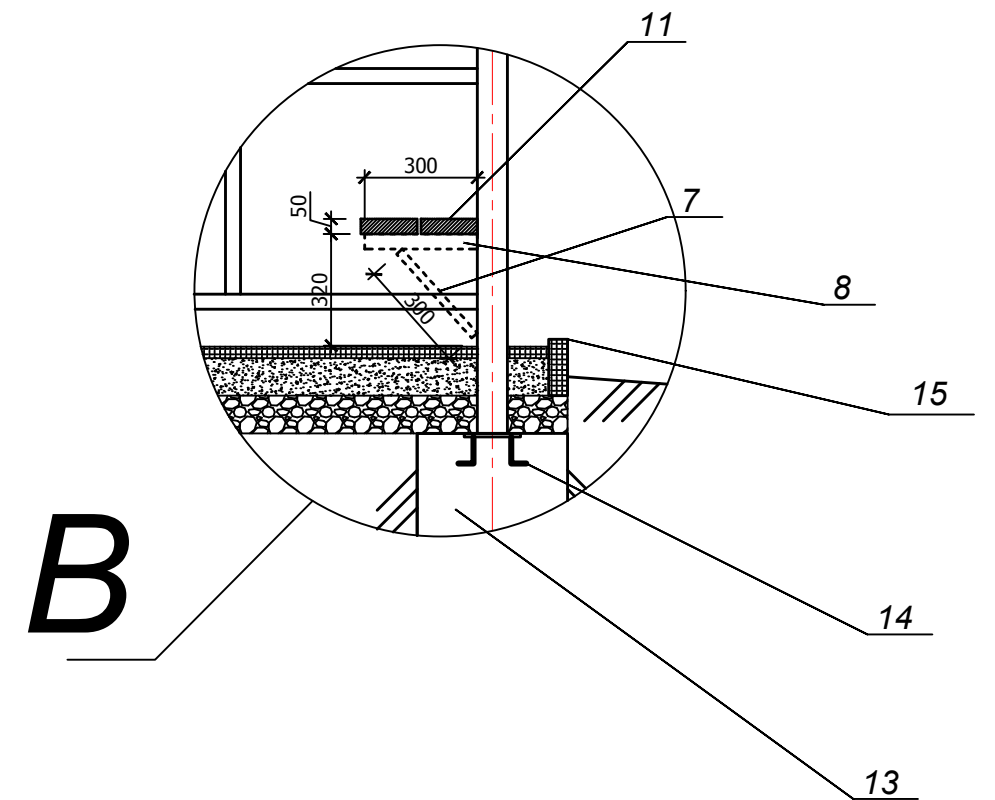
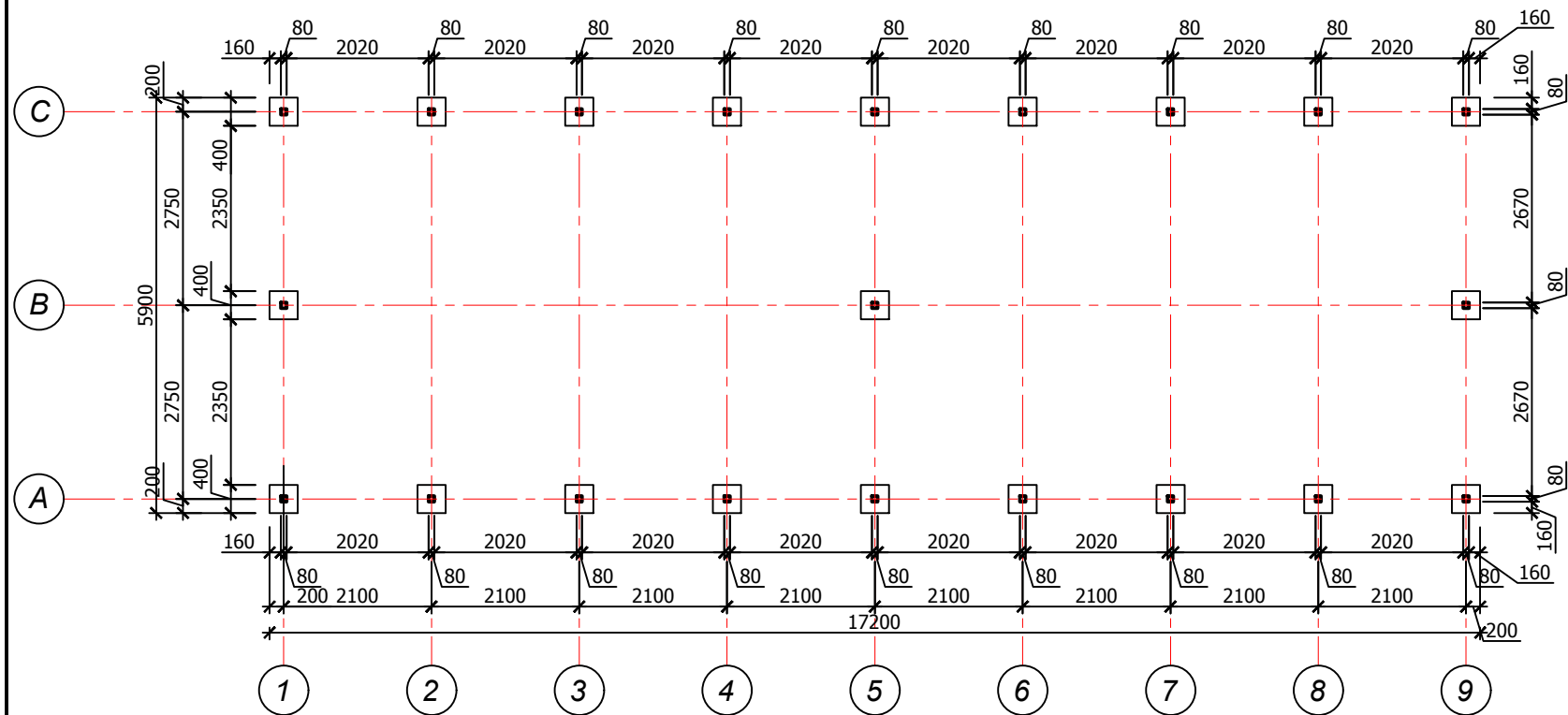


Pentru stilpi din BA

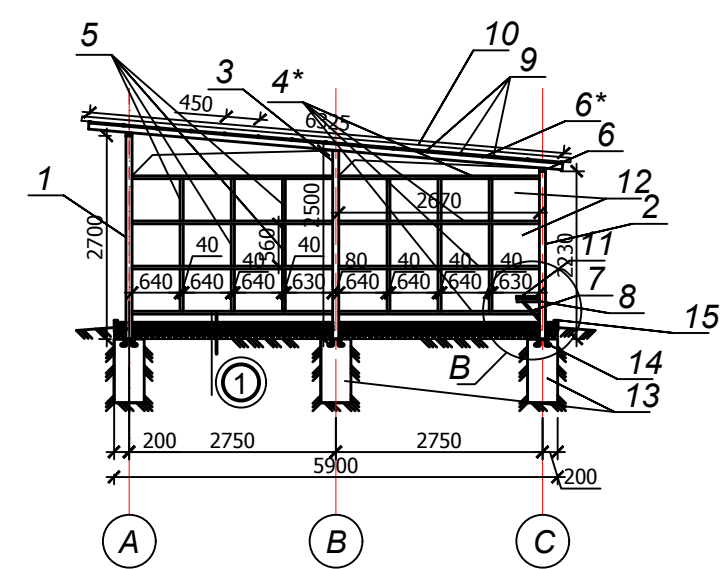
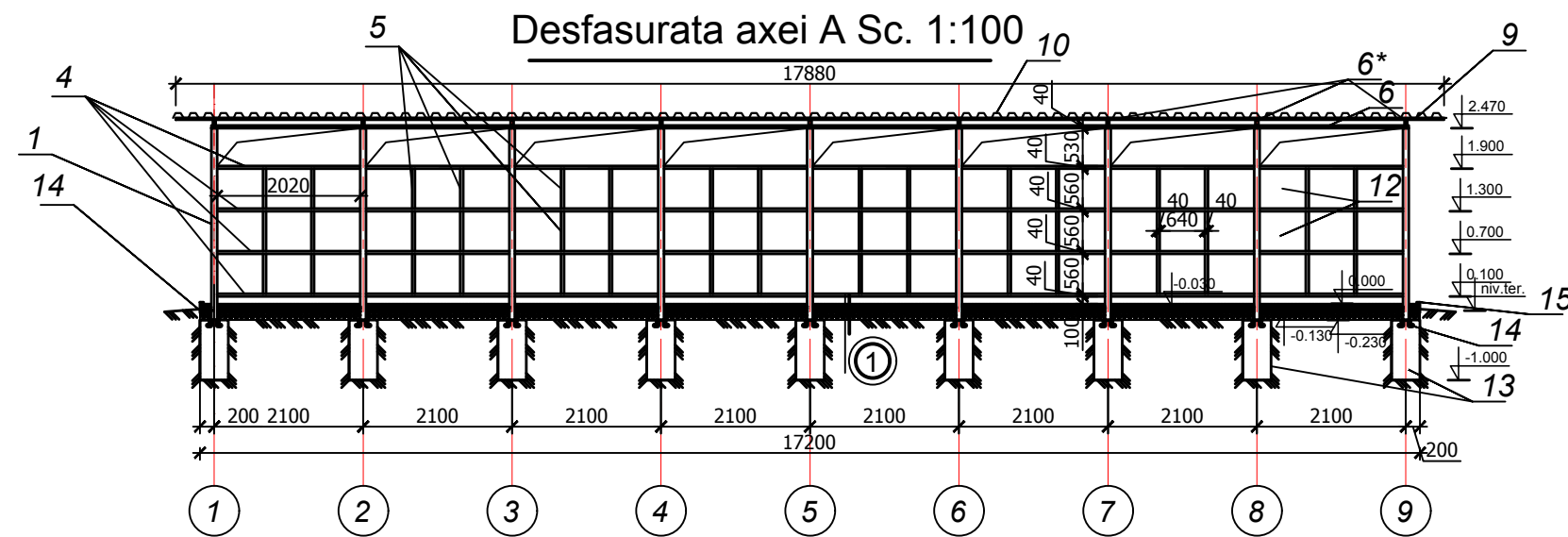


				002/2020-SP		
				"Reconstructia si reparatia capitala a pavilionului gradinitei de copii din str. Jubiliara 40, or. Codru, mun.Chisinau"		
				Pavilion		
				Etapa	Foaia	Foi
				SC	3	
ISP				Plan Fundatie sc.1:100		SRL "GazMolPoiect" Chişinău 2020
Elaborat	Veverita S			Plan stilpi, piese inglobate.		

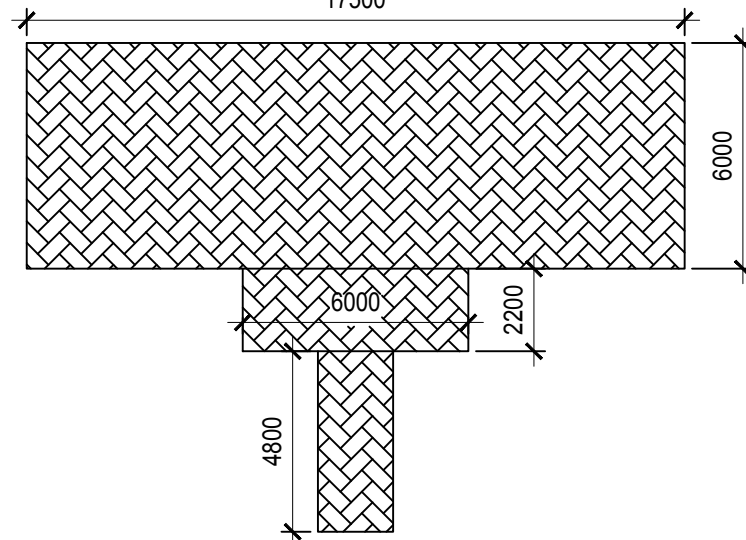
Plan stilpi de metal Sc. 1:100



Desfasurata axei 1;5;9; Sc. 1:100



Schema pavarii pardoselei



①

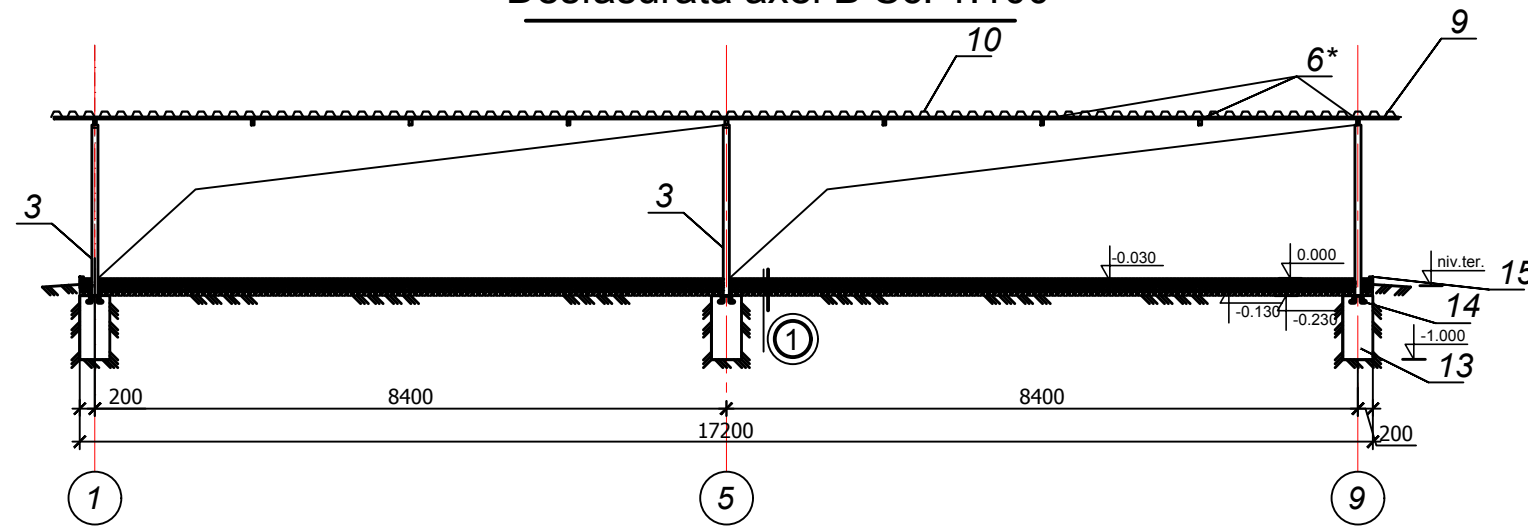
Pavaj pietonal (STAS 17608-85) - 30mm
 Nisip cu ciment (STAS 8736-85) -100mm
 Pietris compactat -100mm

				002/2020-SP		
				"Reconstructia si reparatia capitala a pavilionului gradinitei de copii din str. Jubiliara 40, or. Codru, mun.Chisinau"		
				Pavilion		Etapa
				SC	Foaia	Foi
				4		
ISP Elaborat Veverita S				Plan Stilpi metalici sc.1:100; Desfasurata axelor sc.1:100		SRL "GazMolPoiect" Chişinău 2020

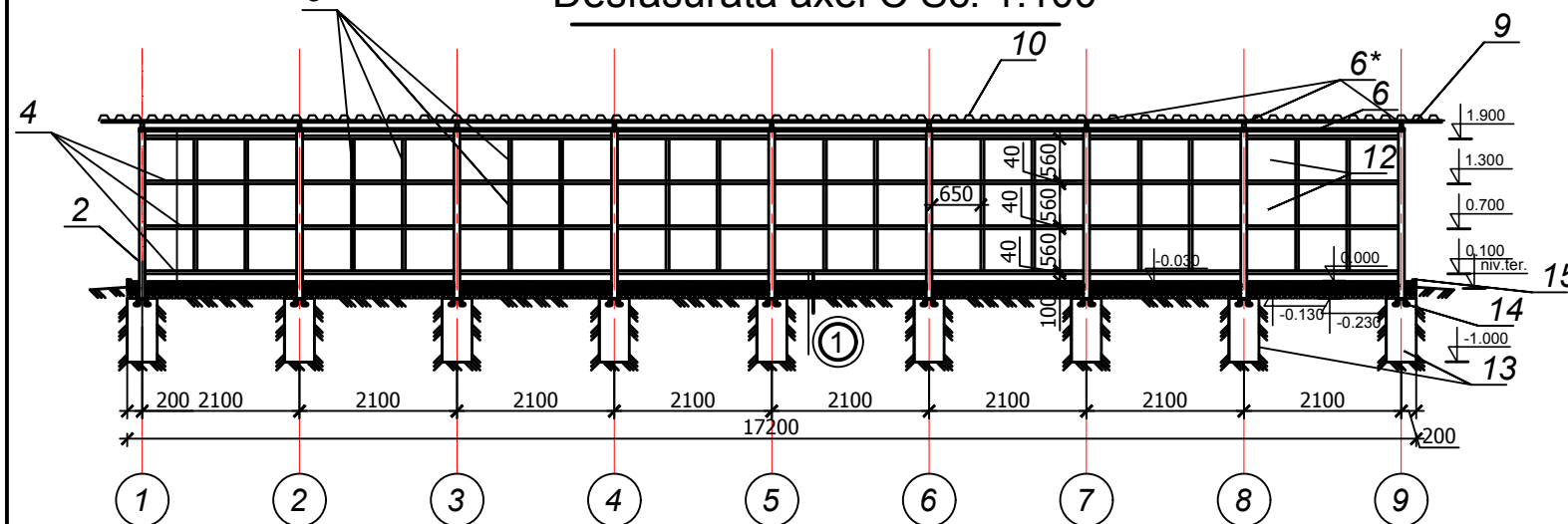
Specificatia elementelor copertinei

Poz.	Notare	Denumirea	Lung.	masa kg/m	Cant	masa toata kg
1	ГОСТ 8645-68	Teava patrata 80x80x5	2,7	11,8	9	286,7
2	ГОСТ 8645-68	Teava patrata 80x80x5	2,23	11,8	9	236,8
3	ГОСТ 8645-68	Teava patrata 80x80x5	2,5	11,8	3	88,5
4	ГОСТ 8645-68	teava dreptunghiulara 40x20x3	2,02	1,7	42	144,2
4*	ГОСТ 8645-68	teava dreptunghiulara 40x20x3	2,67	1,7	24	108,9
5	ГОСТ 8645-68	teava dreptunghiulara 40x20x3	0,56	1,7	594	565,5
6	ГОСТ 8645-68	teava dreptunghiulara 80x40x4	16,88	4,6	2	155,3
6*	ГОСТ 8645-68	teava dreptunghiulara 80x40x4	6,325	4,6	9	261,9
7	ГОСТ 30245-2003	teava dreptunghiulara 40x20x3	0,3	1,7	10	5,1
8	ГОСТ 8645-68	teava dreptunghiulara 80x40x4	0,3	4,6	10	13,8
9	ГОСТ 8645-68	teava patrata 25x25x2	17,9	1,5	15	402,8
10		Tabla cutata vopsita t=0,5mm h=60mm			110	
11		caprior din lemn 150x50	8		4	
12		Tabla cutata t=0,5mm vopsita			85m.p.	
13		Stip de fundatie din beton C 12,5 m.c.		0,15m.c	21 tot=3,15	
14	Серия 3.400-6/76	Piesa inglobata MH1-24		2,3	21	48,3
15		bordura din beton prefabricat 100x50	69			
16	ГОСТ5781-82*	Ø12AIII	0,9	0,888	84	90,3
Et	ГОСТ5781-82*	Ø6AI	1	0,222	105	23,3
		straturile 1.Pavaj pietonal 30mm 2.Nisip cu ciment 100mm 3. pietris copactat 100mm			127,8m.p	

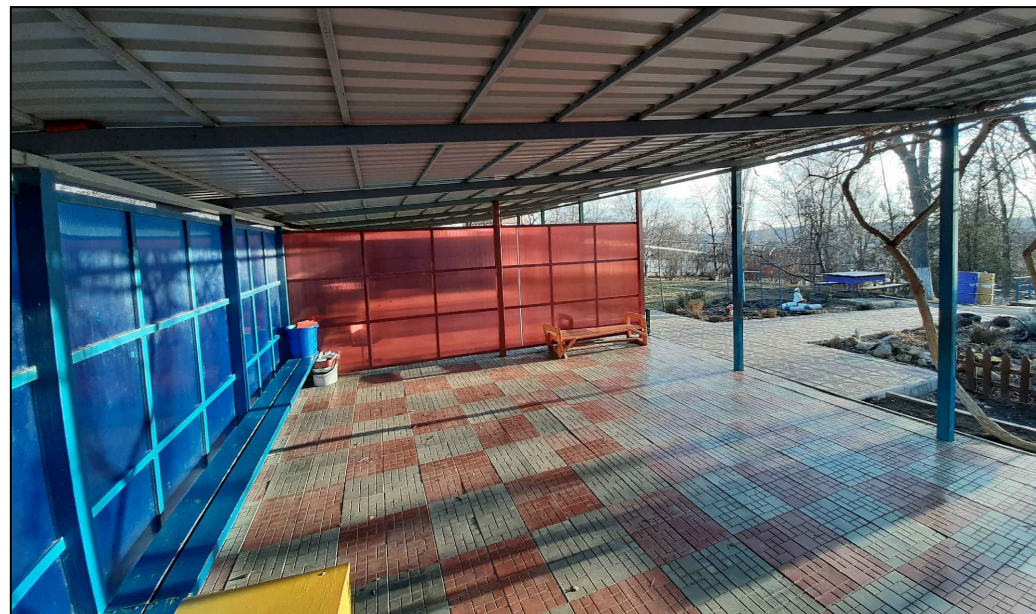
Desfasurata axei B Sc. 1:100



Desfasurata axei C Sc. 1:100



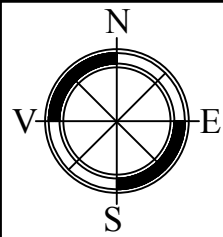
Vizualizarea constructiei



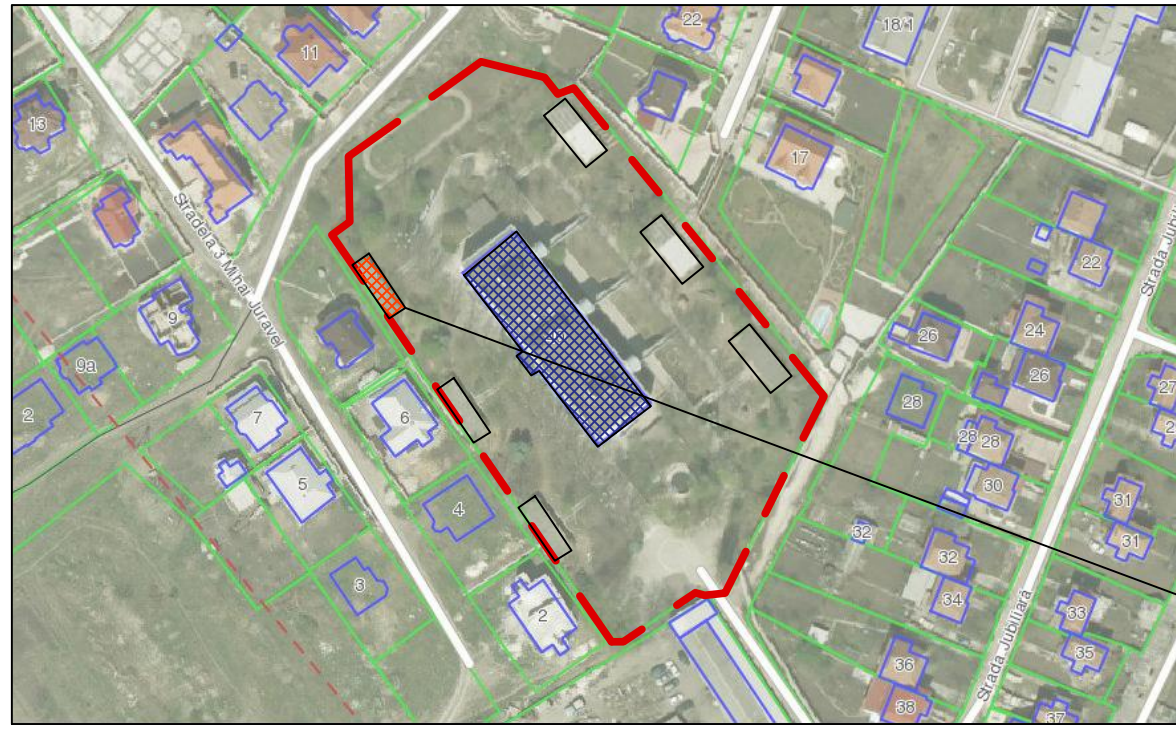
Nota:

1. Sudura se va executa cu electroade Э42А dupa ГОСТ 9457-65.
2. Grosimea cordonului de sudura sa fie identic grosimei elementului sudat
3. Toate elementele metalice se vopsesc de 2ori cu email ПФ115 ГОСТ 6465-76 pe un strat de grunduire ГФ-021 ГОСТ 25219-87.
4. Protectie anticoroziva se executa conform СНиП 30403-85 "Защита строительных конструкций и сооружений от коррозии".
5. Executarea lucrarilor sa corespunda cerintelor СНиП III-4-80* "Техника безопасности в строительстве".
6. De prevazut scaune din lemn fixate pe carcasul metalic .

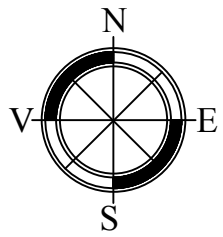
		002/2020-SP		
		"Reconstructia si reparatia capitala a pavilionului gradinitei de copii din str. Jubiliara 40, or. Codru, mun.Chisinau"		
		Pavilion		Foi
		SC	5	
ISP				SRL "GazMolPoiect"
Elaborat	Veverita S	Borderoul elementelor; Desfasurata axelor sc.1:100		Chişinău 2020



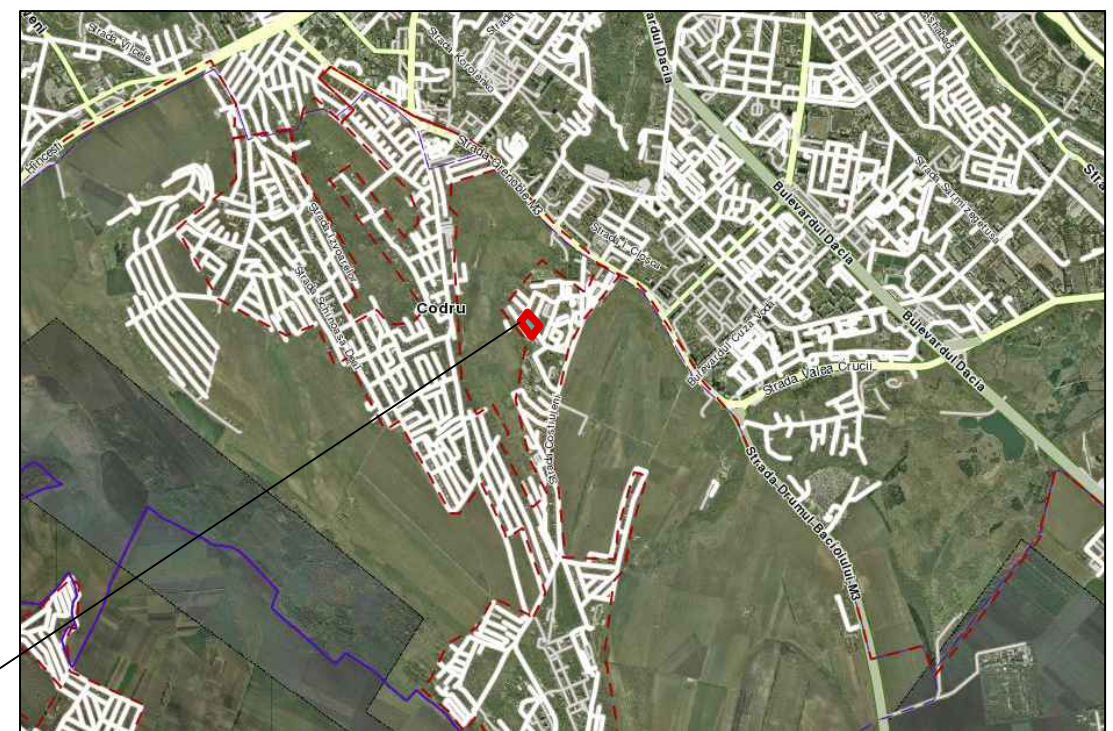
PLAN GENERAL
SC 1:500



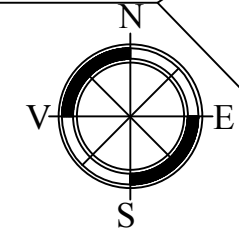
Obiectul solicitat




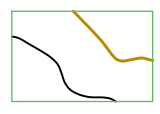
PLAN DE ÎNCADRARE ÎN TERITORIU SC 1:25000



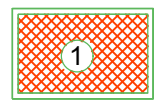
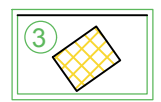

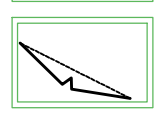
PLAN DE SITUATIE ÎN TERITORIU SC 1:5000



SEMNE CONVENTIONALE

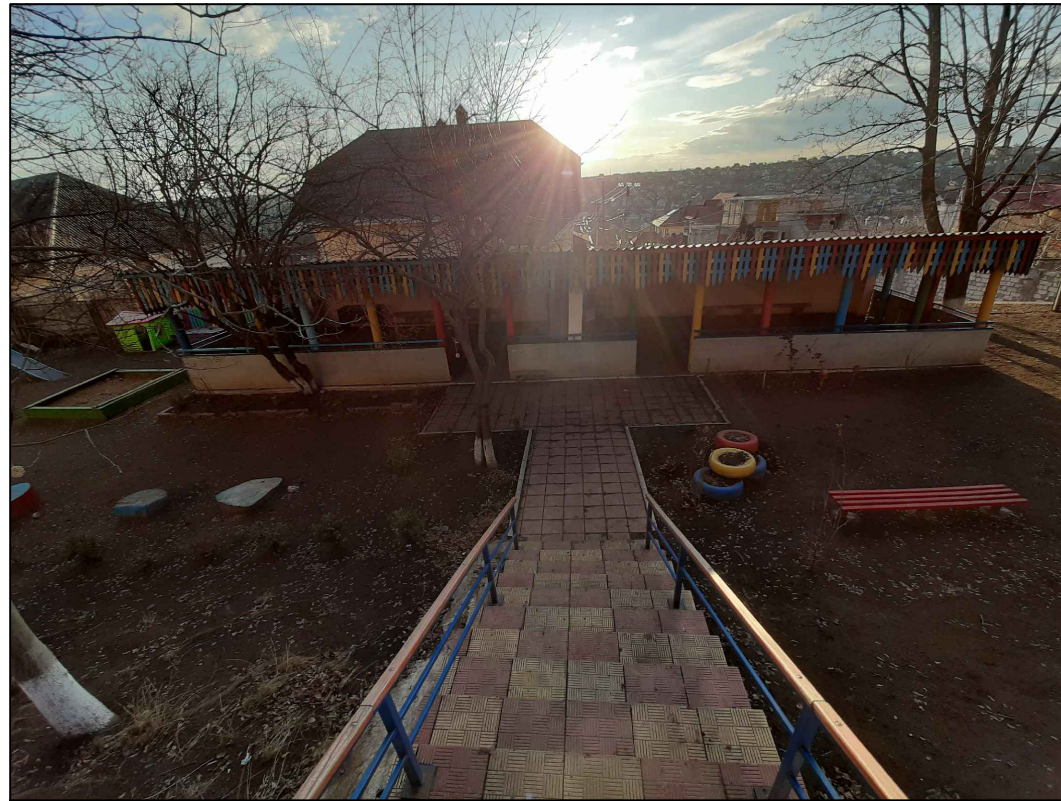
-  Limita terenului proprietate privata
-  Cotele de nivel

LEGENDA DE AMENAJARE A TERITORIULUI

-  1 Pavilionul supus reconstructiei
-  2 Gradinita de copii existenta
-  3 Constructie existente
-  Copaci si arbusti
-  Poarta

				002/2020-SP			
				<i>"Reconstructia si reparatia capitala a pavilionului gradinitei de copii din str. Jubiliara 40, or. Codru, mun.Chisinau"</i>			
				Pavilion	Etapa	Foia	Foi
				SC	1		
ISP				<i>Plan general sc. 1:500</i>			
Elaborat	Veverita S			<i>Plan de incadrare in teritoriu sc. 1:5000</i>			
				SRL "GazMolPoiect"			
				Chişinău 2020			

SITUATIA EXISTENTA FOTO 1



SITUATIA EXISTENTA FOTO 2



SITUATIA EXISTENTA FOTO 3



SPECIFICATIA LUCRARILOR DE DEMONTARE

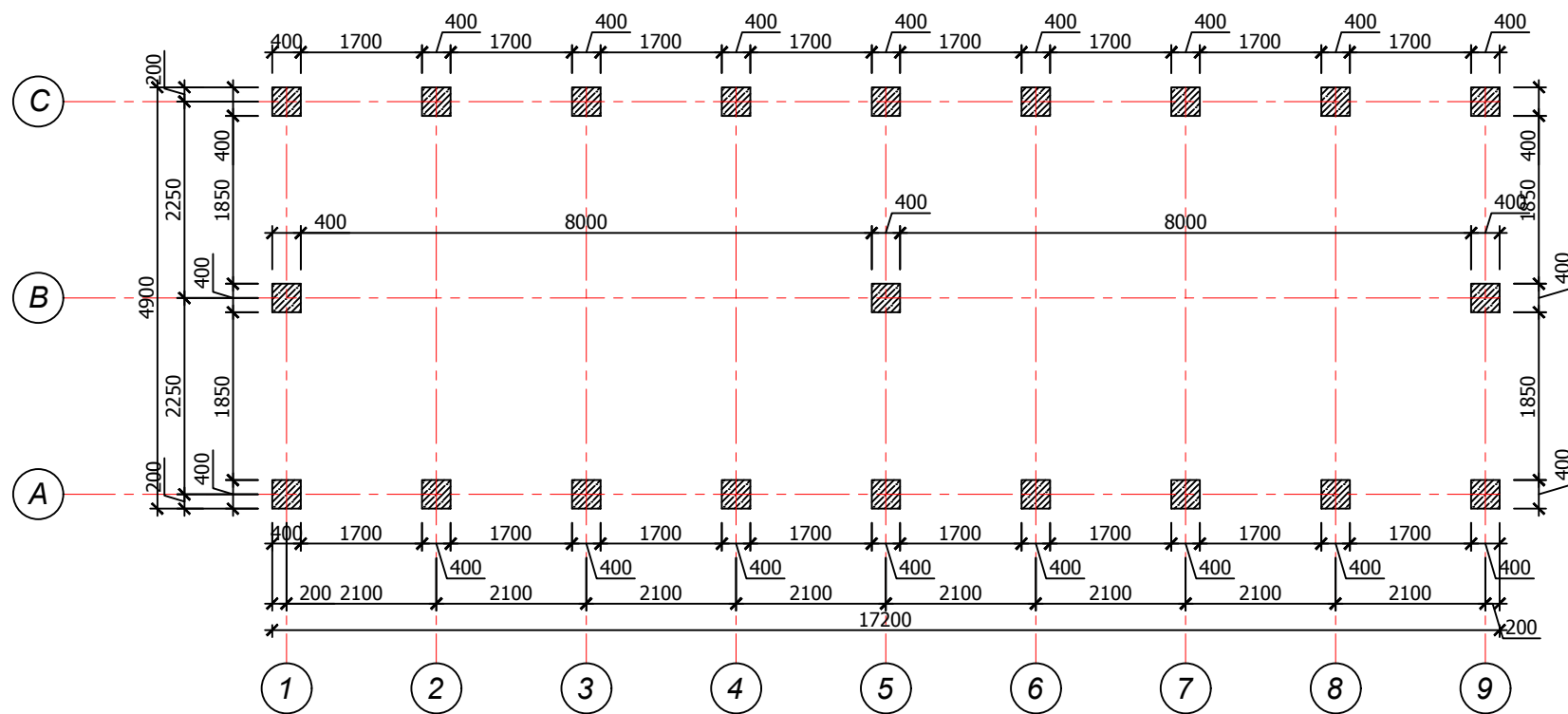
Nr.or.	Denumirea lucrării	Lungimea m.l.	Inaltimea m.l.	suptarafata m.p.	volumul m.c.	cantitatea buc.	Nota
1	Demontarea elementelor din beton(PARDOSEA)		0,2	84	16,8		
2	Demontarea pereului din beton asphaltic existent		0,1	0	0		
3	demontarea fundatiilor din beton				5,2		
4	demontarea foilor de ardezie			92			
5	demontarea elementelor de lemn				~2,5		
6	Demontarea elemntelor de ingradire din beton t=50mm			24			
7	Demontarea stilpilor din tevi de azbest d=200mm		2,6			16	
8	demontarea tencuiei din ciment nisip de pe zidariei t=50mm			65			
9	demontarea zidariei din blocuri mici de calcar t=200mm			52	10,4		

Note:

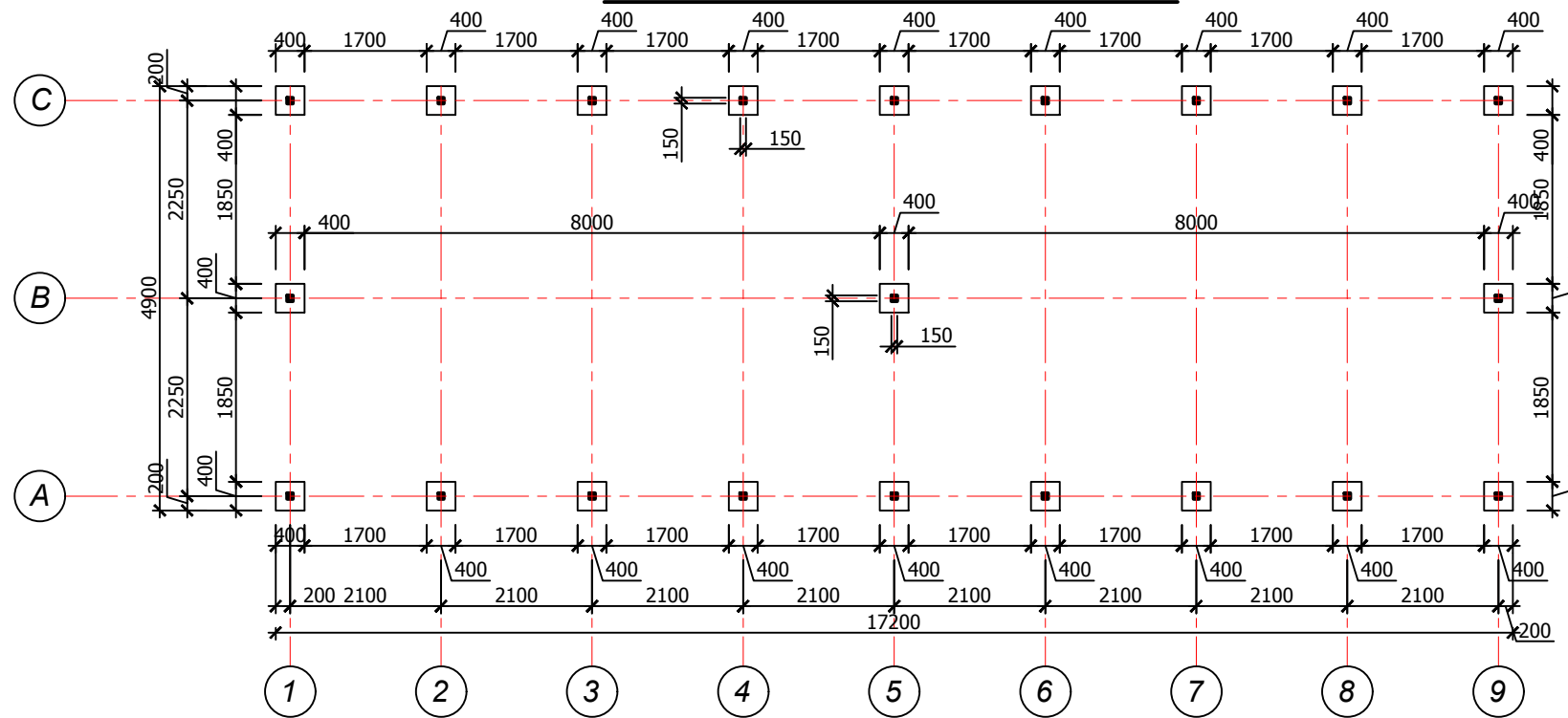
- 1.Executarea lucrarilor sa corespunda cerintelor NCM A.08.02:2014 "Securitateap și sănătatea muncii în construcții"
- 2.Demontarea blocurilor din piatră ale zidariei se va face prin frezarea sau forarea elementelor, iar dimensiunile acestora sa fie reduse la maxim, si doar dupa asigurarea ingradirei si protectiei.

		002/2020-SP		
		<i>"Reconstructia si reparatia capitala a pavilionului gradinitei de copii din str. Jubiliara 40, or. Codru, mun.Chisinau"</i>		
		<i>Pavilion</i>	<i>Etapa</i>	<i>Foia</i>
			SC	2
<i>ISP</i>		<i>Situatia existenta</i>		<i>SRL "GazMolPoiect"</i>
<i>Elaborat</i>	<i>Veverita S</i>	<i>Borderoul demontarilor</i>		<i>Chișinău 2020</i>

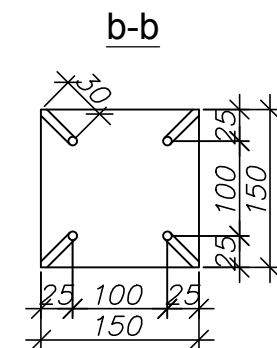
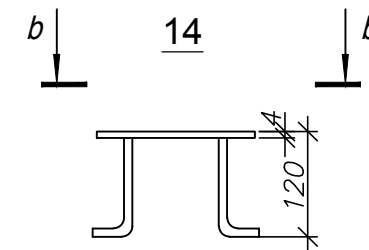
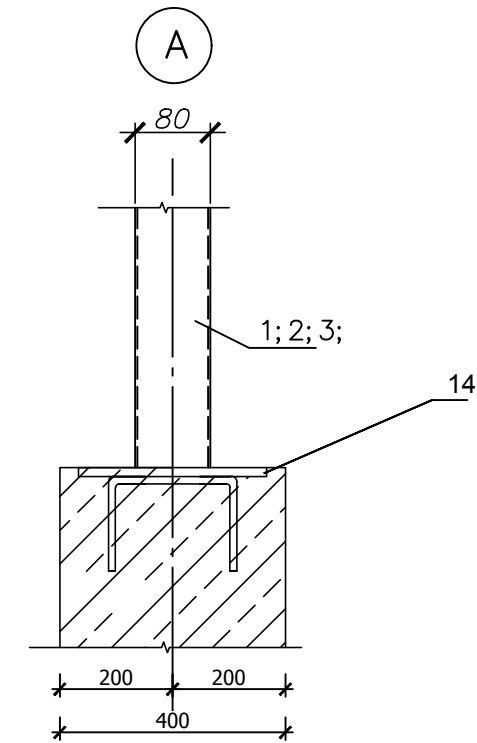
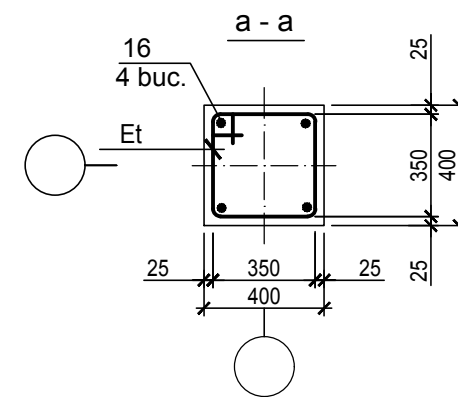
Plan fundatie Sc. 1:100



Plan piese inglobate Sc. 1:100

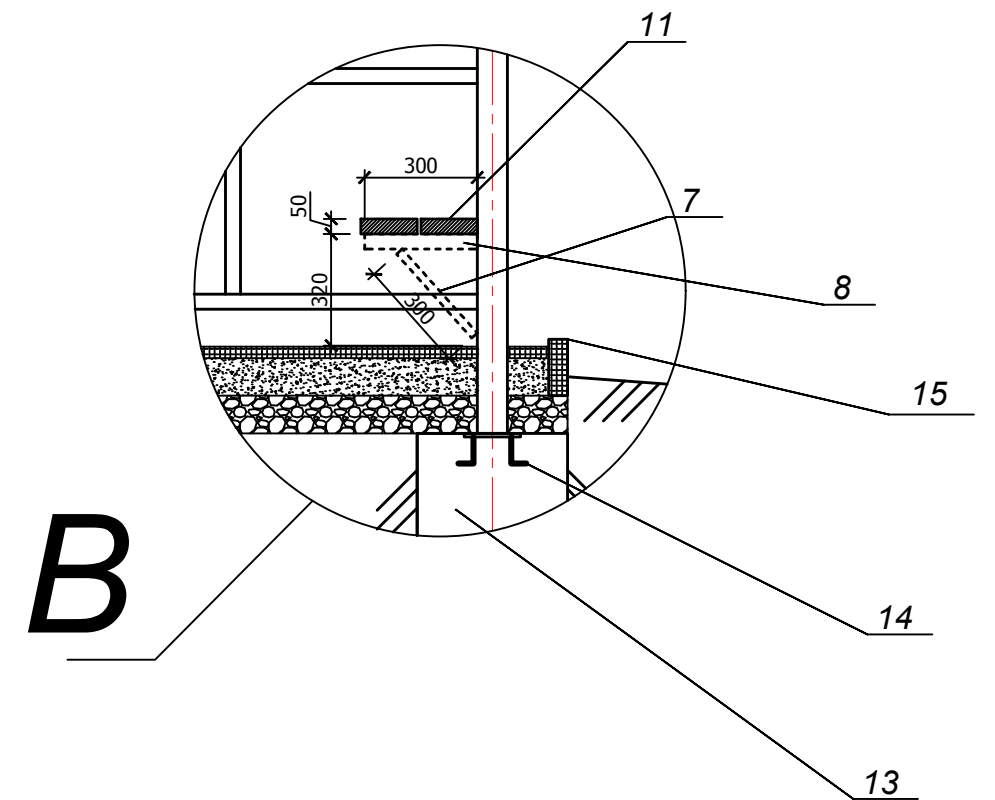
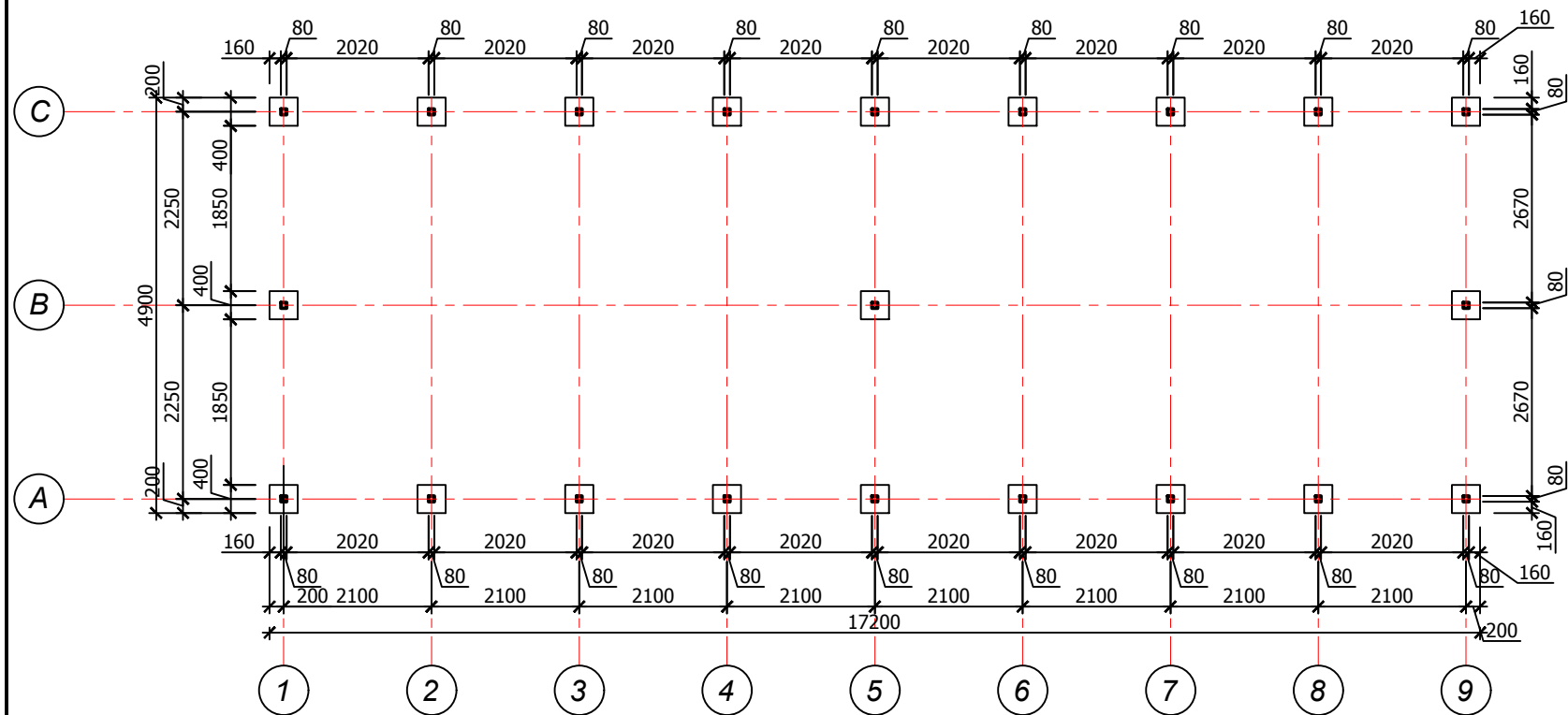


Pentru stilpi din BA

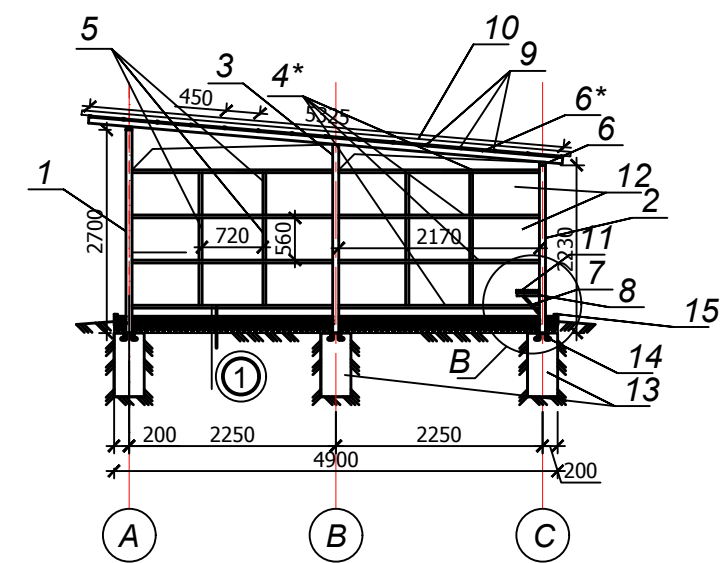
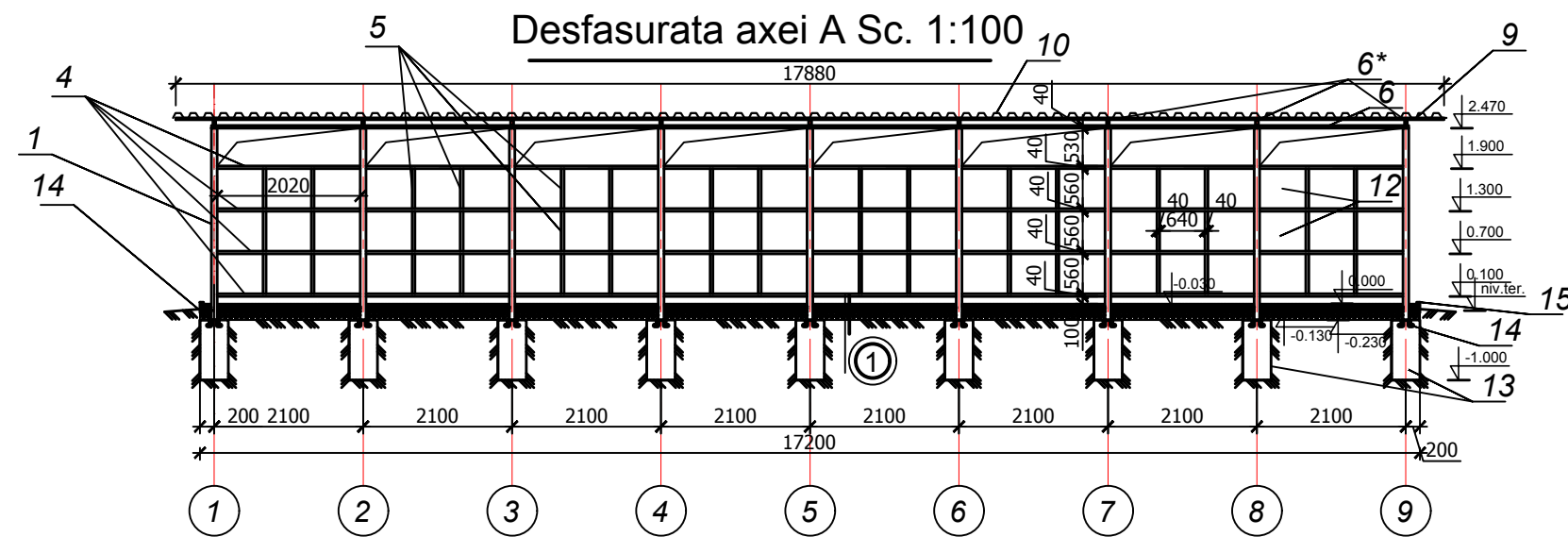


				002/2020-SP		
				"Reconstructia si reparatia capitala a pavilionului gradinitei de copii din str. Jubiliara 40, or. Codru, mun. Chisinau"		
				Pavilion		
				Etapa	Foaia	Foi
				SC	3	
ISP				Plan Fundatie sc.1:100 Plan stilpi, piese inglobate.		
Elaborat	Veverita S					
				SRL "GazMolPoiect" Chişinău 2020		

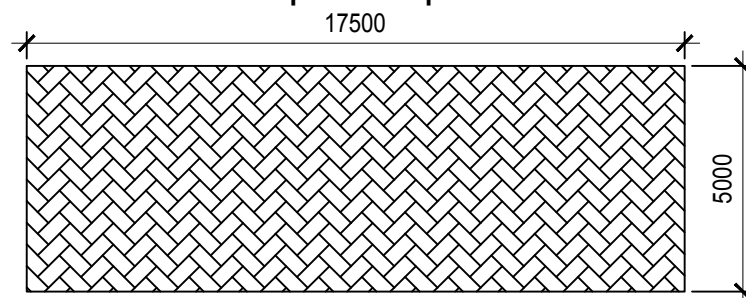
Plan stilpi de metal Sc. 1:100



Desfasurata axei 1;5;9; Sc. 1:100



Schema pavarii pardoselei



①

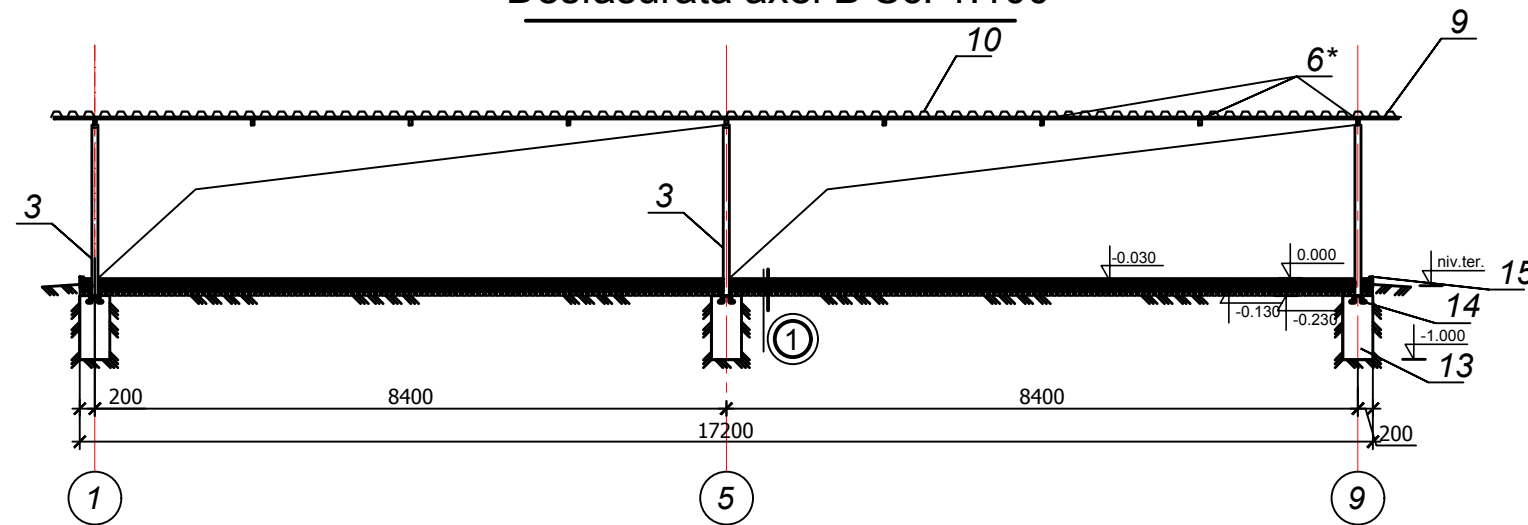
Pavaj pietonal (STAS 17608-85) - 30mm
 Nisip cu ciment (STAS 8736-85) -100mm
 Pietris compactat -100mm

				002/2020-SP		
				"Reconstructia si reparatia capitala a pavilionului gradinitei de copii din str. Jubiliara 40, or. Codru, mun.Chisinau"		
				Pavilion		Etapa
				SC	Foaia	Foi
				4		
ISP Elaborat Veverita S				Plan Stilpi metalici sc.1:100; Desfasurata axelor sc.1:100		SRL "GazMolPoiect" Chişinău 2020

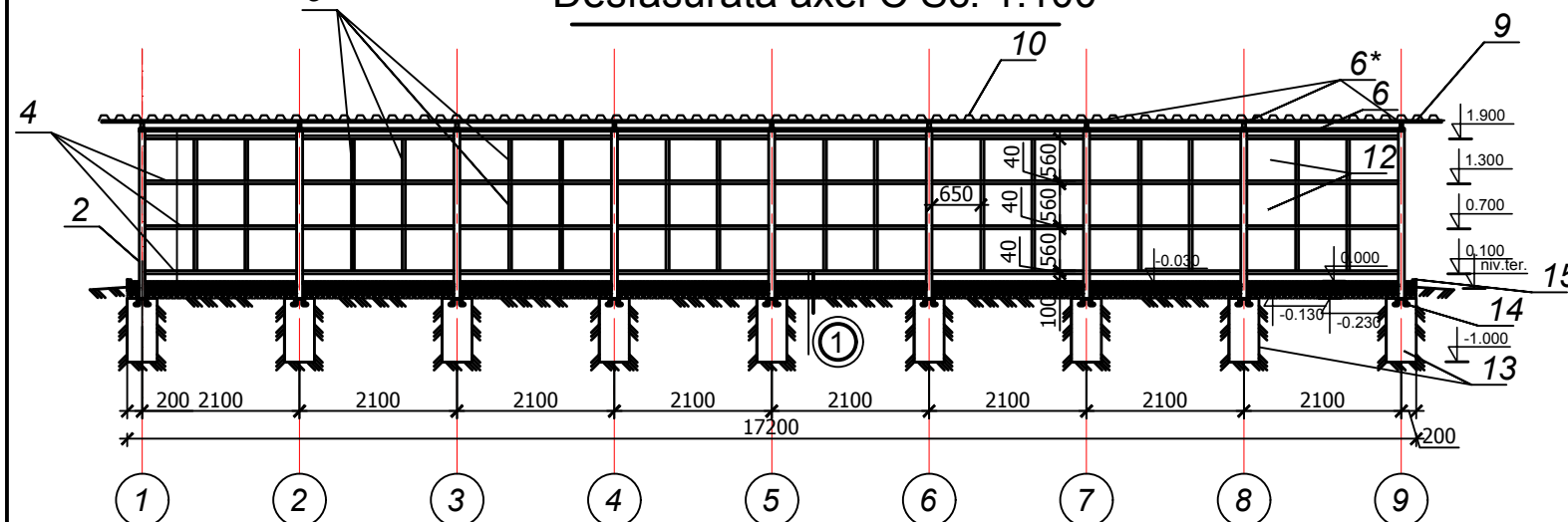
Specificatia elementelor copertinei

Poz.	Notare	Denumirea	Lung.	masa kg/m	Cant	masa toata kg
1	ГОСТ 8645-68	Teava patrata 80x80x5	2,7	11,8	9	286,7
2	ГОСТ 8645-68	Teava patrata 80x80x5	2,23	11,8	9	236,8
3	ГОСТ 8645-68	Teava patrata 80x80x5	2,5	11,8	3	88,5
4	ГОСТ 8645-68	teava dreptunghiulara 40x20x3	2,02	1,7	42	144,2
4*	ГОСТ 8645-68	teava dreptunghiulara 40x20x3	2,17	1,7	24	88,5
5	ГОСТ 8645-68	teava dreptunghiulara 40x20x3	0,56	1,7	576	548,4
6	ГОСТ 8645-68	teava dreptunghiulara 80x40x4	16,88	4,6	2	155,3
6*	ГОСТ 8645-68	teava dreptunghiulara 80x40x4	5,325	4,6	9	220,5
7	ГОСТ 30245-2003	teava dreptunghiulara 40x20x3	0,3	1,7	10	5,1
8	ГОСТ 8645-68	teava dreptunghiulara 80x40x4	0,3	4,6	10	13,8
9	ГОСТ 8645-68	teava patrata 25x25x2	17,9	1,5	13	349,1
10		Tabla cutata vopsita t=0,5mm h=60mm			92,1	
11		caprior din lemn 150x50(p/u scaun)	8		4	
12		Tabla cutata t=0,5mm vopsita			79,6m.p.	
13		Stip de fundatie din beton C 12,5 m.c.		0,15m.c	21	tot=3,15
14	Серия 3.400-6/76	Piesa inglobata MH1-24		2,3	21	48,3
15		bordura din beton prefabricat 100x50	45			
16	ГОСТ5781-82*	Ø12AIII	0,9	0,888	84	90,3
Et	ГОСТ5781-82*	Ø6AI	1	0,222	105	23,3
		straturile 1.Pavaj pietonal 30mm 2.Nisip cu ciment 100mm 3. pietris copactat 100mm				87,5m.p

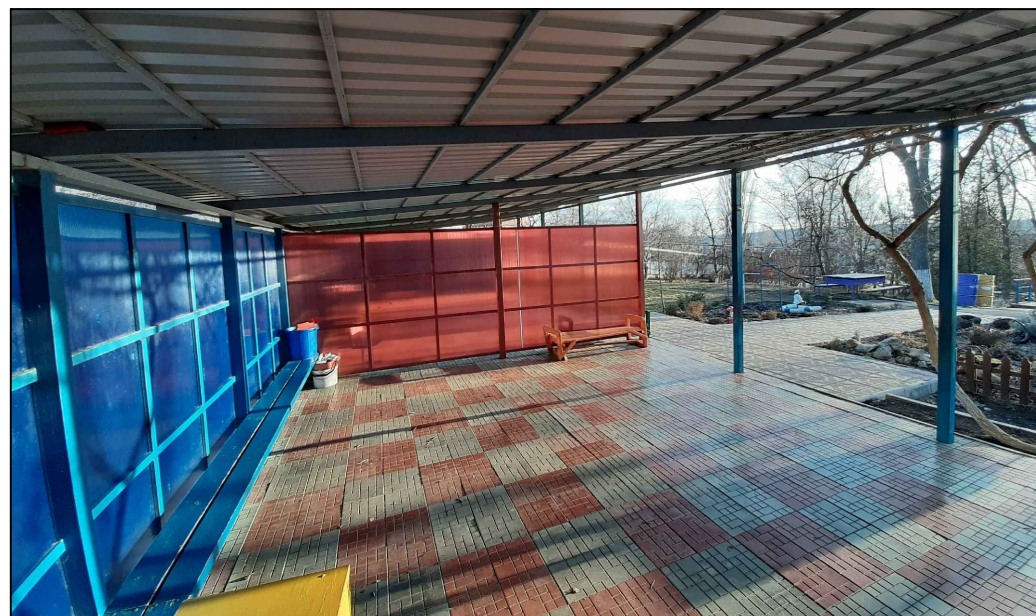
Desfasurata axei B Sc. 1:100



Desfasurata axei C Sc. 1:100



Vizualizarea constructiei



Nota:

1. Sudura se va executa cu electroade Э42А dupa ГОСТ 9457-65.
2. Grosimea cordonului de sudura sa fie identic grosimei elementului sudat
3. Toate elementele metalice se vopsesc de 2ori cu email ПФ115 ГОСТ 6465-76 pe un strat de grunduire ГФ-021 ГОСТ 25219-87.
4. Protectie anticoroziva se executa conform СНиП 30403-85 "Защита строительных конструкций и сооружений от коррозии".
5. Executarea lucrarilor sa corespunda cerintelor СНиП III-4-80* "Техника безопасности в строительстве".
6. De prevazut scaune din lemn fixate pe carcasul metalic .

		002/2020-SP		
		"Reconstructia si reparatia capitala a pavilionului gradinitei de copii din str. Jubiliara 40, or. Codru, mun. Chisinau"		
		Pavilion		Foi
		SC	5	
ISP				SRL "GazMolPoiect"
Elaborat	Veverita S	Borderoul elementelor; Desfasurata axelor sc.1:100		Chisinau 2020