

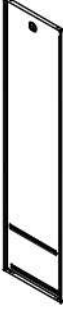

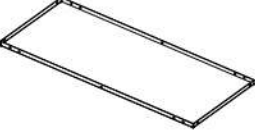
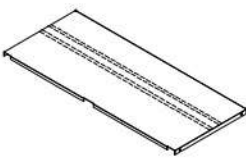

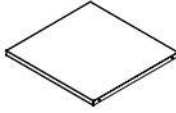
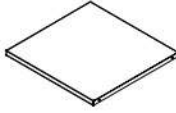



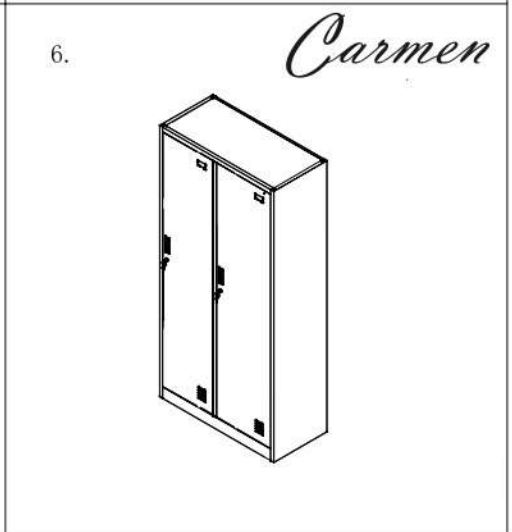
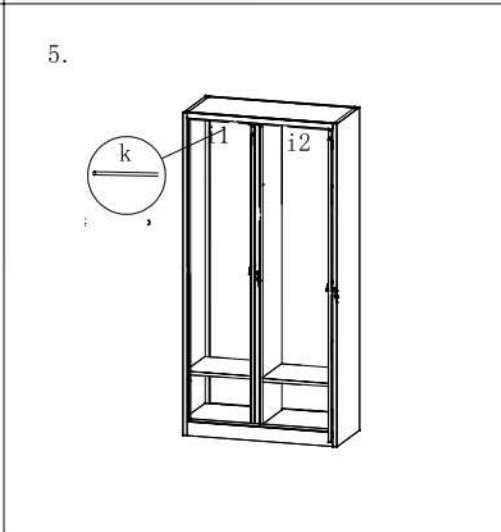
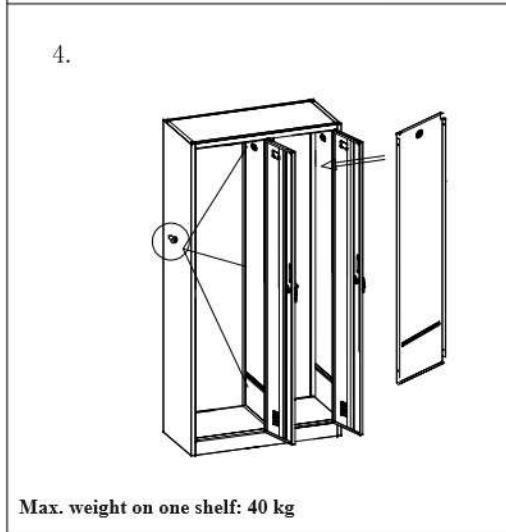
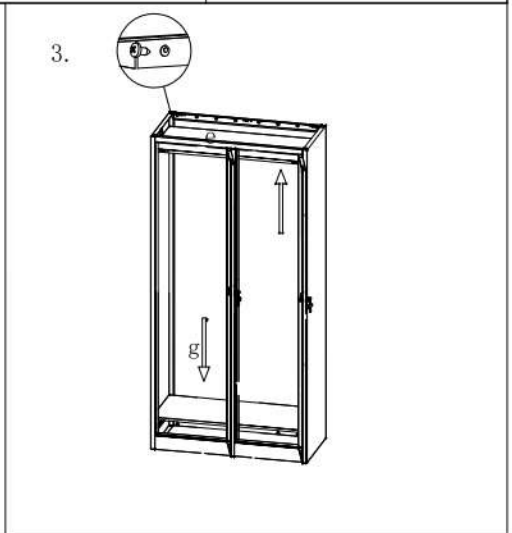
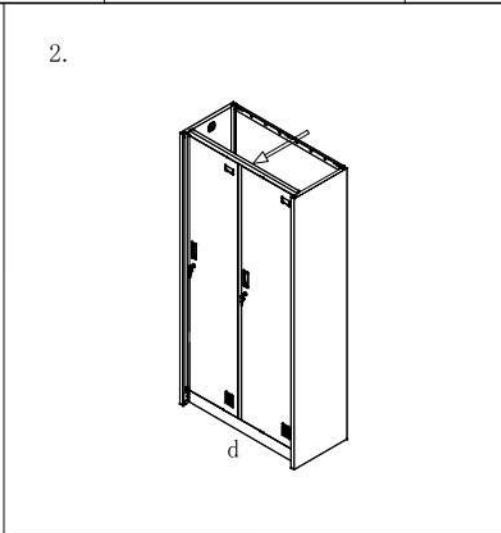
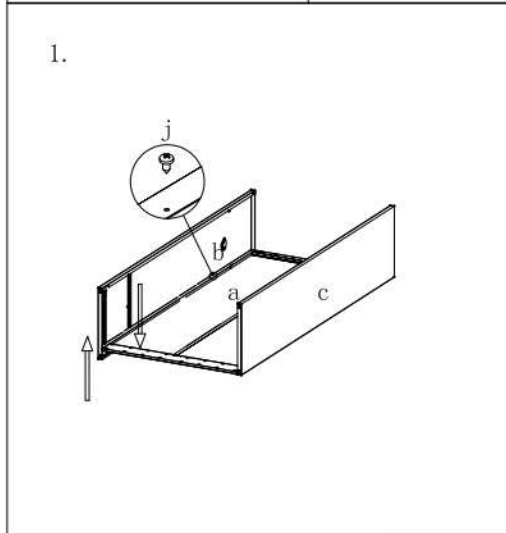


ASSEMBLING INSTRUCTIONS FOR CARMEN CR-1242-2 K

<p>a--1</p> 	<p>b--1</p> 	<p>c--1</p> 	<p>d--1</p> 	<p>e--1</p> 
<p>f--0</p> 	<p>g--1</p> 	<p>h--1</p> 	<p>i--2</p>  <p>i1--1</p>	<p>j--19</p> 
			<p>i2--1</p>  <p>i2--1</p>	<p>k--2</p> 



Max. weight on one shelf: 40 kg