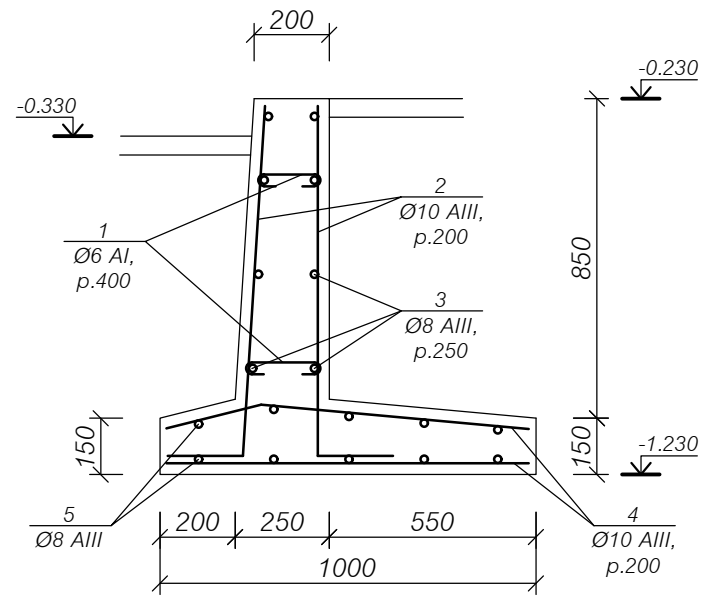


Perete de sprijin, S 1 : 50

1* - 1*



Specificatia elementelor monolite

Poz.	Indicatii	Denumire	Can.	Masa un. kg	Total
		Perete de sprijin	57.5 m.l.		
1		Ø 6 A-I L=450	575	0.100	57.5
2	GOST 5781-82	Ø 10 A-III L=1130	575	0.697	401.0
3	idem	Ø 8 A-III L=m.l.	460	0.395	182.0
4	idem	Ø 10 A-III L=950	575	0.586	337.0
5	idem	Ø 8 A-III L=m.l.	575	0.395	228.0
	Materiale	Beton B 20	M ³ 20.8		

Beneficiar : Administratia L.T. "Mihai Eminescu"			05 - 20 - II - C			
			Reparatia capitala a terenului de sport din componenta L.T. "Mihai Eminescu" din str. Mihai Eminescu, nr. 48, or. Cimislia			
I.S.P.	Gorodnitchi I.	05.20	Teren sportiv multifunctional	Faza	Plansa	Planse
Inginer	Cojocari V.	05.20		P.E	10	
Manager	Rostea P.	05.20				
			Perete de sprijin, S 1:50, Specificatia elementelor monolite		I.M. BPPS Cimislia	

Borderou piese desenate. Volumul REZISTENTA

Plansa	Indicatii	Denumirea	Observat
1	pl. 1	Date generale.	
2	pl. 2	Schema amplasarii a fundatiilor, S 1:500	
3	pl. 3	Plan fundatii tribuna	
4	pl. 4	Specificatia elementelor metalice Cm	
5	pl. 5	Teren pentru sarituri in lungime	
6	pl. 6	Fundatie pentru stilpii de sustinere a fileului de tenis si volei	
7	pl. 7	Fundatie pentru stalp metalic SM1	
8	pl. 8	Fundatie pentru stilp baschet	
9	pl. 9	Noduri, S 1:20, Specificatia elementelor metalice	
10	pl. 10	Perete de sprijin, S 1:50, Specificatia elementelor monolite	

Date generale

1. Constructia obiectului teren multifunctional
2. Structura - cadre metalice
3. Fundatii - continue sub tribuna si groapa de nisip, izolate sub stilpi
4. Seismicitatea terenului - 7 grade
5. Presiunea normata a vintului - 300 N/m²
6. Masa normata a stratului de zapada - 1500 N/m²

Fazele determinate la executarea constructiilor

- | | |
|-----------------------------|----------------|
| 1. Groapa de fundatie. | 4. Finisarile. |
| 2. Ciclul zero. | 5. Amenajari. |
| 3. Structura de rezistenta. | |

Lista lucrarilor care necesita intocmirea proceselor verbale de verificare a calitatii lucrarilor in faze determinate

Faza I: Groapa de fundatie

- proces verbal la trasarea axelor si fixarea reperelor
- proces verbal la executarea gropii de fundatie
- proces verbal la executarea stratului de nivelare din beton

Proiectul este elaborat in conformitate cu normativele in vigoare si include principalele criterii a calitatii in constructie regulamentate de legea Nr. 721 - XIII din 02.02.96.

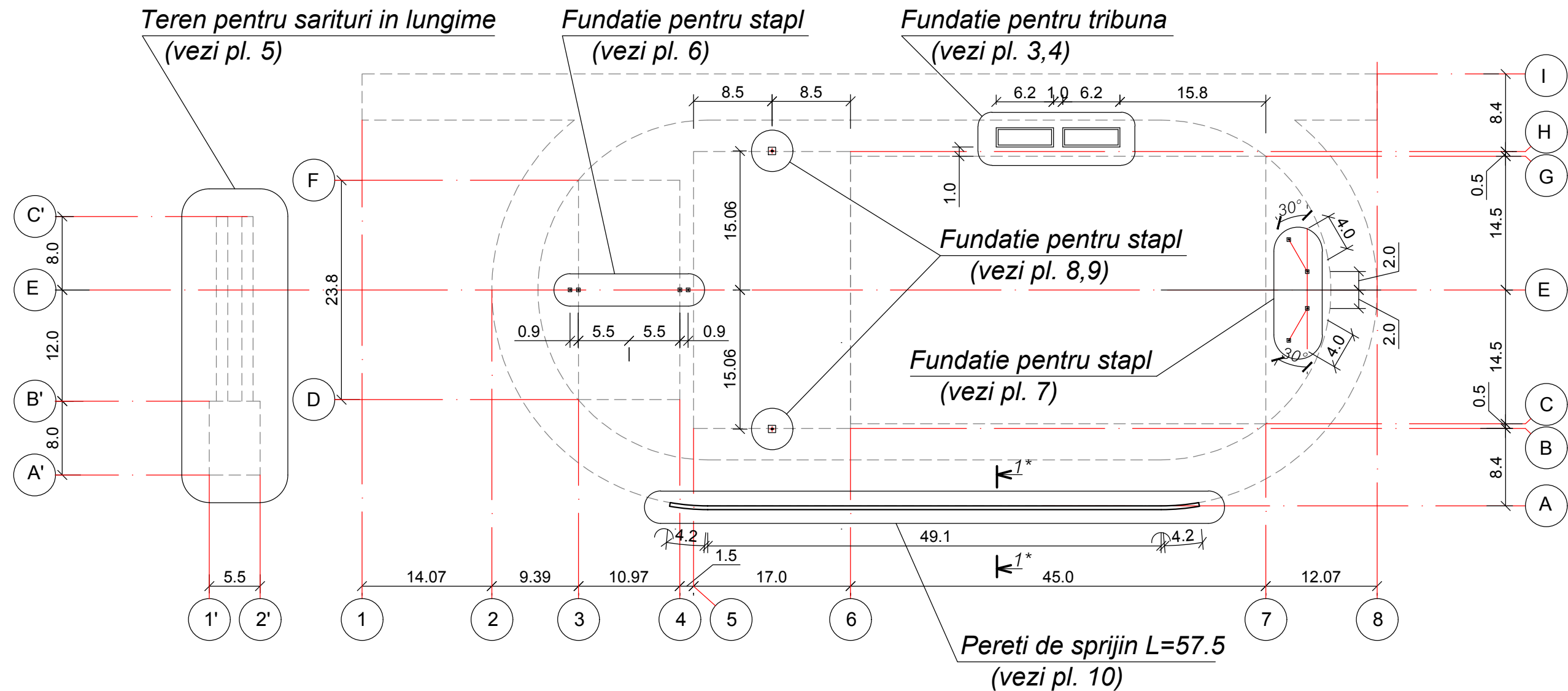
- A - Rezistenta constructiei;
- B - Siguranta la exploatare;
- C - Siguranta la foc si exploatare;
- D - Igiena, siguranta sanatatii persoanelor, reabilitare si protectia mediului ambiant;
- E - Izolarea termica si economia de energie;
- F - Izolarea fonica;

A.S.P. Bancov St.
I.S.P. Gorodnitchi I.

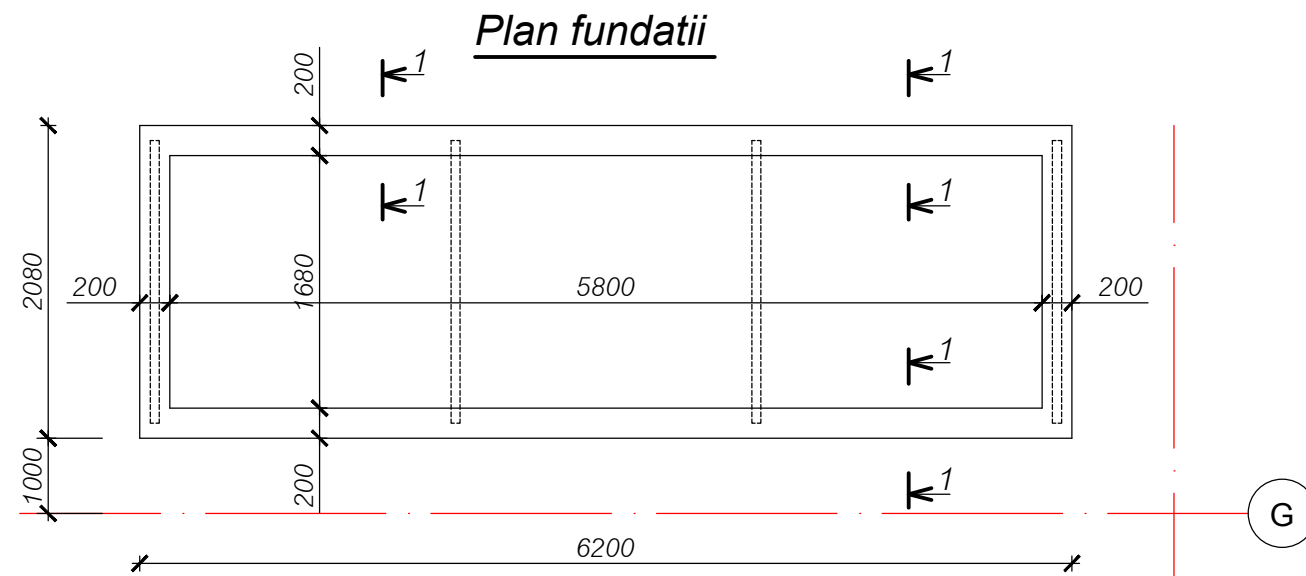
Proiectul a fost executat in baza Certificatului de urbanism Nr. 15 din 26.03.2020 eliberat de Primaria or. Cimislia

Beneficiar : Administratia L.T. "Mihai Eminescu"				05 - 20 - II - C		
				Reparatia capitala a terenului de sport din componenta L.T. "Mihai Eminescu" din str. Mihai Eminescu, nr. 48, or. Cimislia		
I.S.P.	Gorodnitchi I.	05.20	Teren sportiv multifunctional	Faza	Plansa	Planse
Inginer	Cojocari V.	05.20		P.E	1	
Manager	Rostea P.	05.20				
				Date Generale		I.M. BPPS Cimislia

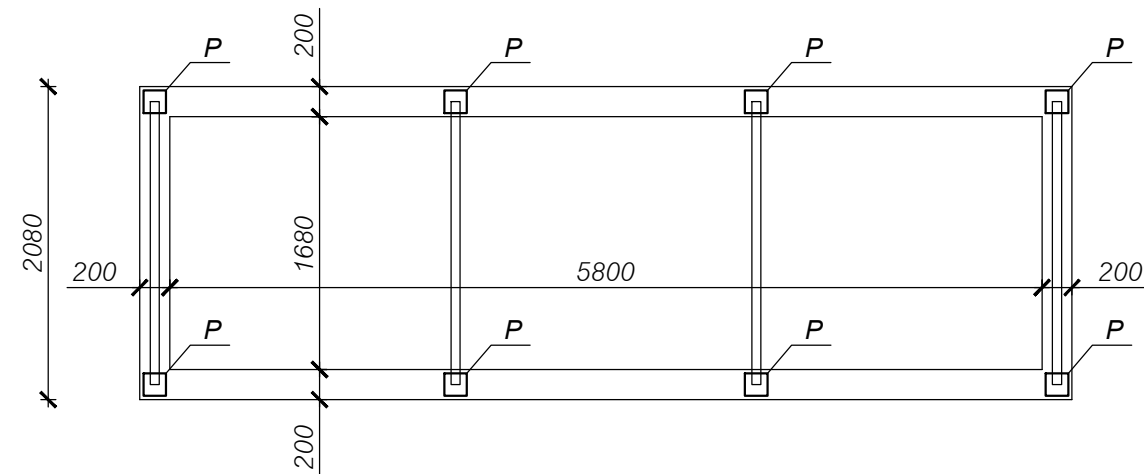
Schema amplasarii a fundatiilor, S 1:500



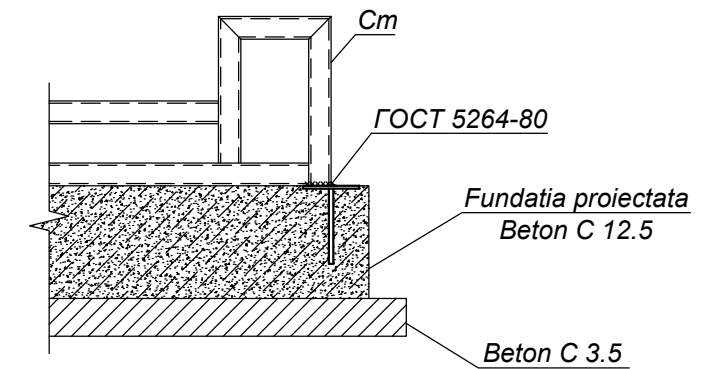
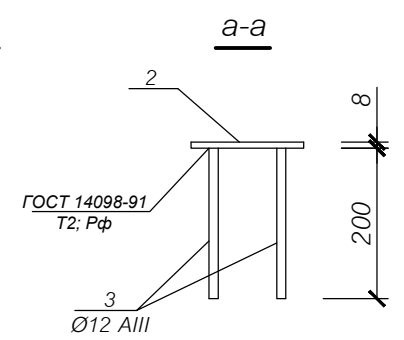
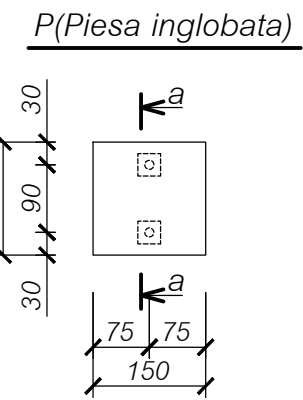
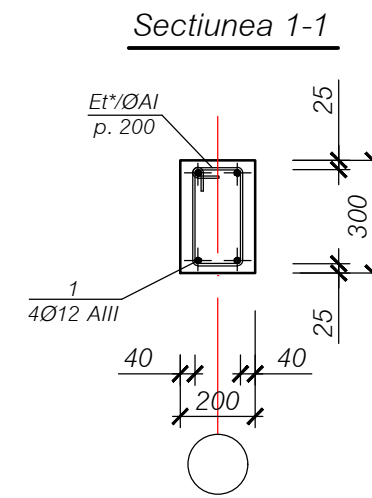
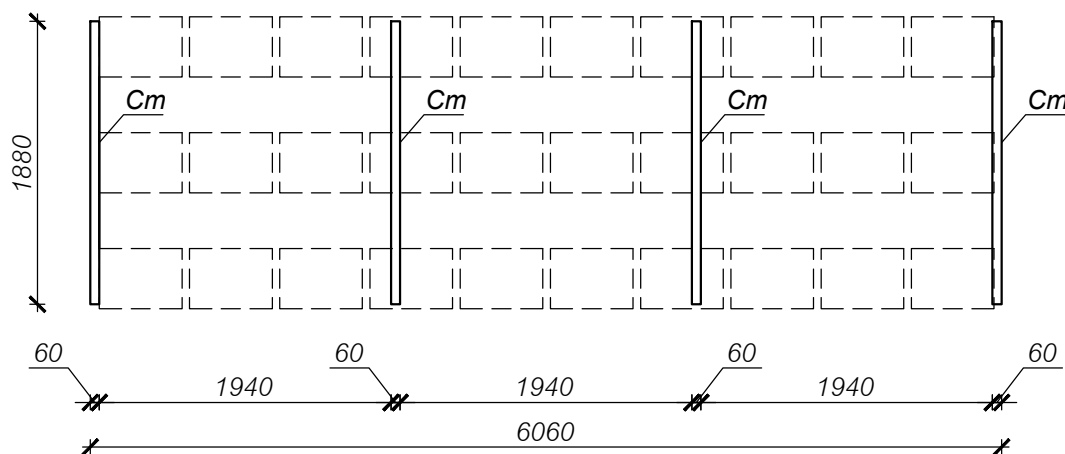
Beneficiar : Administratia L.T. "Mihai Eminescu"			05 - 20 - II - C			
			Reparatia capitala a terenului de sport din componenta L.T. "Mihai Eminescu" din str. Mihai Eminescu, nr. 48, or. Cimislia			
I.S.P.	Gorodnitchi I.	05.20	Teren sportiv multifunctional	Faza	Plansa	Planse
Inginer	Cojocari V.	05.20		P.E	2	
Manager	Rostea P.	05.20				
			Schema amplasarii a fundatiilor, S 1:500		I.M. BPPS Cimislia	



Amplasarea pieselor inglobate P



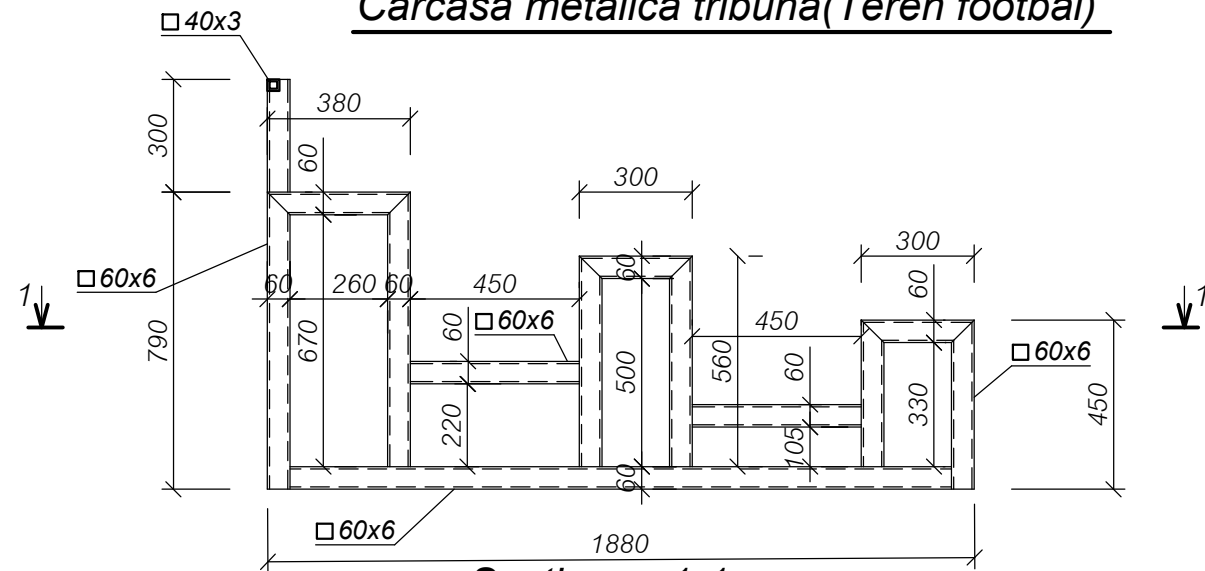
Amplasarea carcaselor metalice Cm



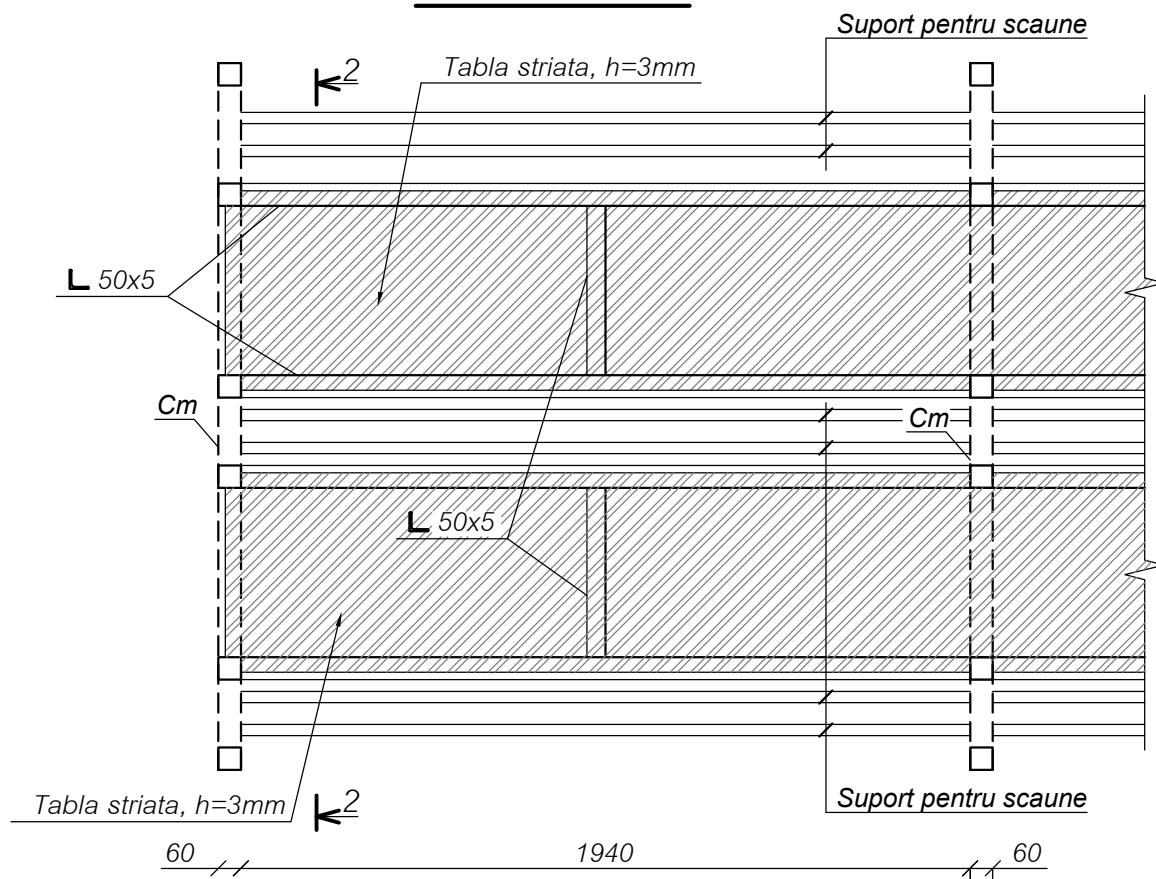
- Toate elementele metalice dupa fabricare, curatare si degresare de grunduit cu grunduri si de protejat contra incendiului cu vopsea ignifug.
- Elementele metalice sunt de clasa C245.
- Lucrarile de sudura de executat conform GOCT 5264-80 cu electrozi de tip Э-42А GOCT 9467-75.
- Montarea constructiilor metalice de efectuat conform СНuП 3.03.01-87 "Несущие и ограждающие конструкции".

Beneficiar : Administratia L.T. "Mihai Eminescu"			05 - 20 - II - C		
			Reparatia capitala a terenului de sport din componenta L.T. "Mihai Eminescu" din str. Mihai Eminescu, nr. 48, or. Cimislia		
I.S.P.	Gorodnitchi I.	05.20	Teren sportiv multifunctional	Faza	Planse
Inginer	Cojocari V.	05.20		P.E	3
Manager	Rostea P.	05.20			
			Plan fundatii tribuna	I.M. BPPS Cimislia	

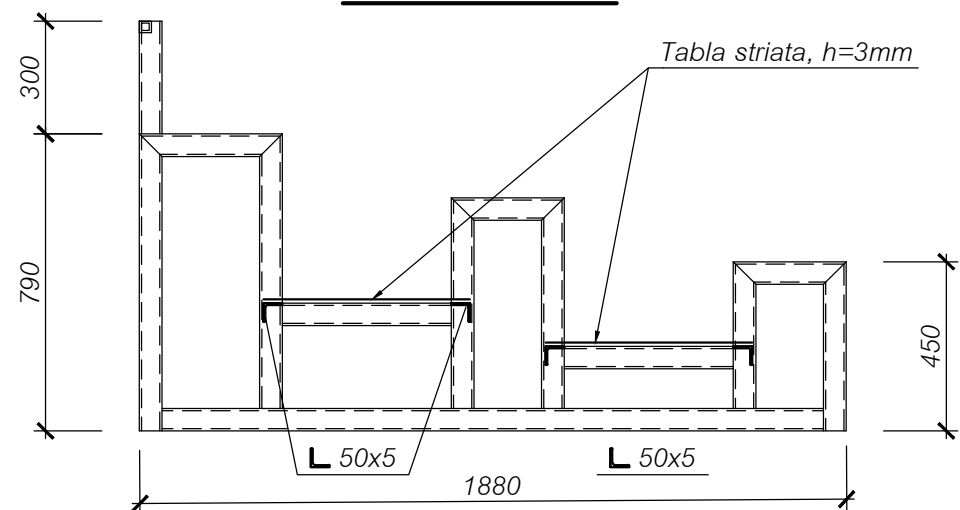
Carcasa metalica tribuna (Teren fotbal)



Sectiunea 1-1



Sectiunea 2-2

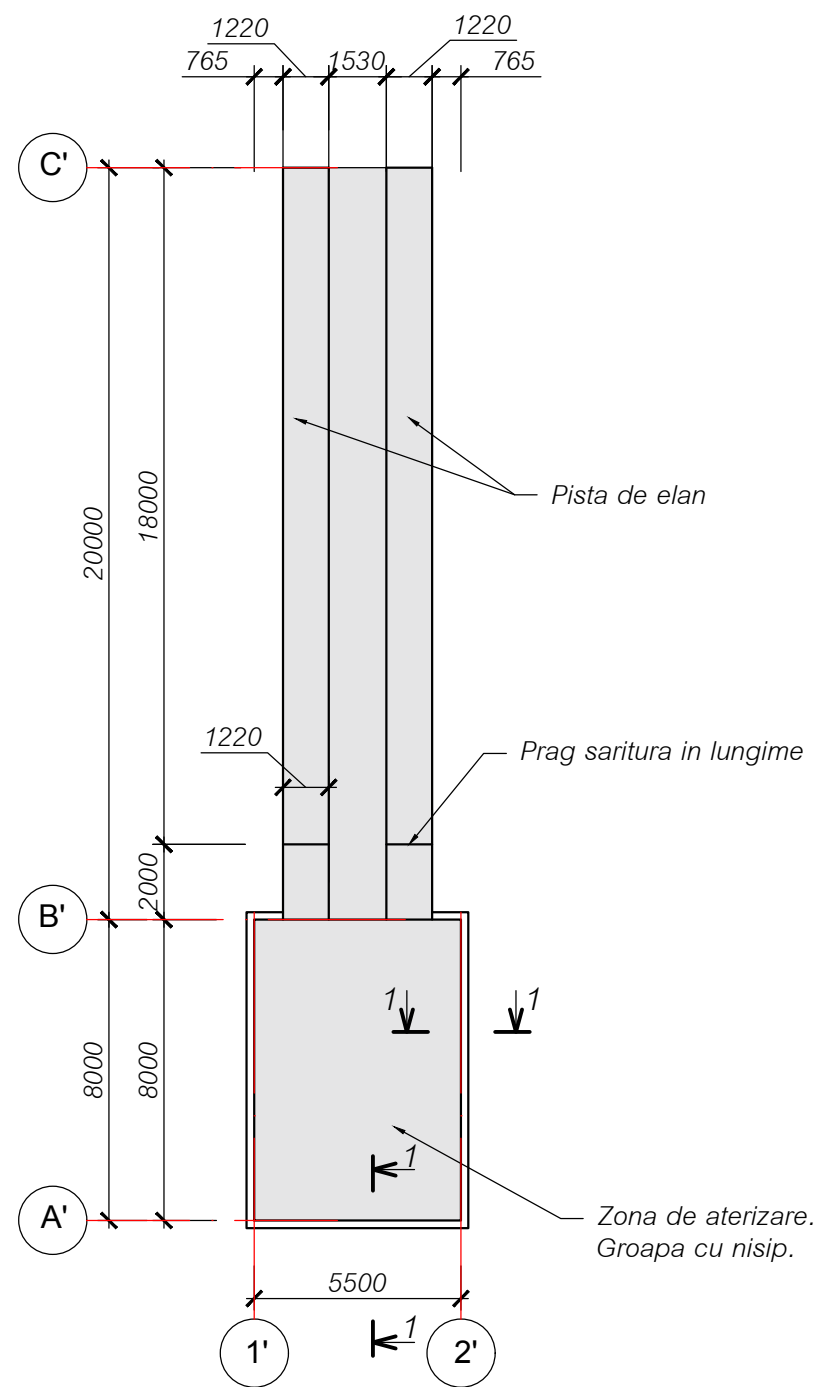


Specificatia elementelor metalice

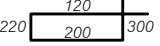
Poz.	Indicatii	Denumire	Can.	Masa un. kg	Total
Fundatie continua (1 unit.)					
1	ГОСТ P52544	Ø 12 A-III L=m.l.	69	0.888	61.3
Et*		Ø 6 A-I L= 840	84	0.186	15.6
Piesa inglobata P					
2	ГОСТ P52544	Ø 12 A-III L=200	16	0.178	2.90
3	ГОСТ 19903-74	— 150x10 L= 150	8	1.77	14.2
Carcasa metalica tribuna Cm (1un.)					
	ГОСТ 30245-2003	□ 60x6 L= m.l.	21	9.45	198.5
	idem	□ 40x3 L= m.l.	6	3.30	19.8
	ГОСТ 8568-77	Tabla striata, m.p.	6		
	ГОСТ 8509-93	L 50x5 L= m.l.	27.4	3.77	103.3
		Beton C 15 m ³	1.10		
		Beton C 3.5 m ³	0.67		
		Numarul de tribune	2		

Beneficiar : Administratia L.T. "Mihai Eminescu"			05 - 20 - II - C			
			Reparatia capitala a terenului de sport din componenta L.T. "Mihai Eminescu" din str. Mihai Eminescu, nr. 48, or. Cimislia			
I.S.P.	Gorodnitchi I.	05.20	Teren sportiv multifunctional	Faza	Plansa	Planse
Inginer	Cojocari V.	05.20		P.E	4	
Manager	Rostea P.	05.20				
			Specificatia elementelor metalice Cm	I.M. BPPS Cimislia		

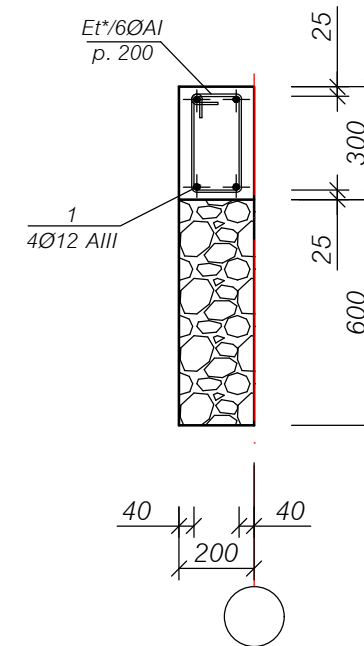
Teren pentru sarituri in lungime



Specificatia elementelor monolite

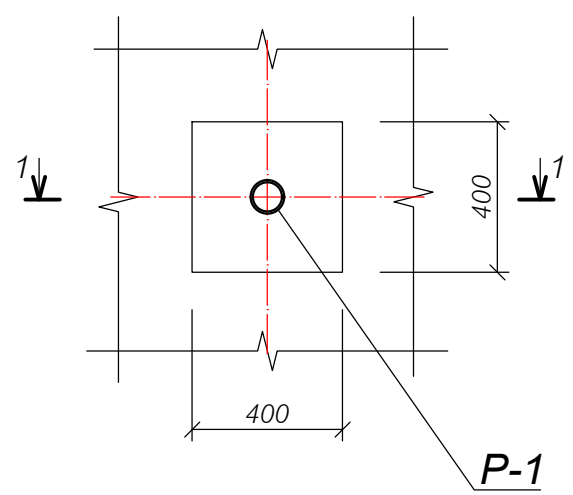
Poz.	Indicatii	Denumire	Can.	Masa un. kg	Total
Fundatie continua (1 unit.)					
1	ГОСТ P52544	Ø 12 A-III L=m.l.	108	0.888	96.0
Et*		Ø 6 A-I L= 840	135	0.187	26.0
		Beton C 15 M ³	1.67		
		Beton C 7.5 M ³	3.34		

Sectiunea 1-1

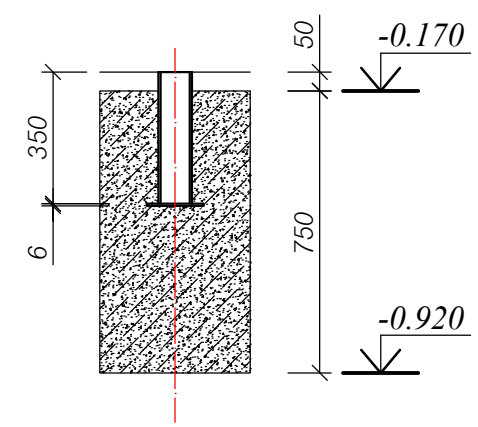


Beneficiar : Administratia L.T. "Mihai Eminescu"			05 - 20 - II - C			
			Reparatia capitala a terenului de sport din componenta L.T. "Mihai Eminescu" din str. Mihai Eminescu, nr. 48, or. Cimislia			
I.S.P.	Gorodnitchi I.	05.20	Teren sportiv multifunctional	Faza	Plansa	Planse
Inginer	Cojocari V.	05.20		P.E	5	
Manager	Rostea P.	05.20				
			Teren pentru sarituri in lungime	I.M. BPPS Cimislia		

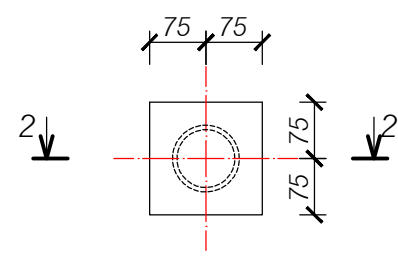
**Fundatie pentru stilpii
de sustinere a fileului de tenis si volei**



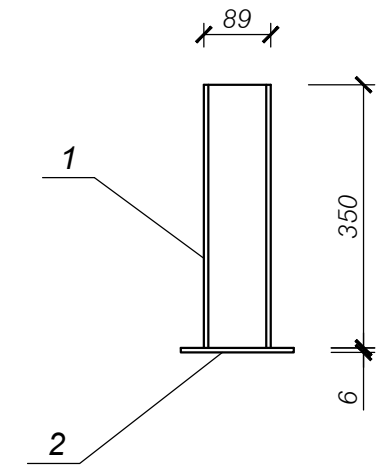
Sectiunea 1-1



Piesa inglobata P1



Sectiunea 2-2

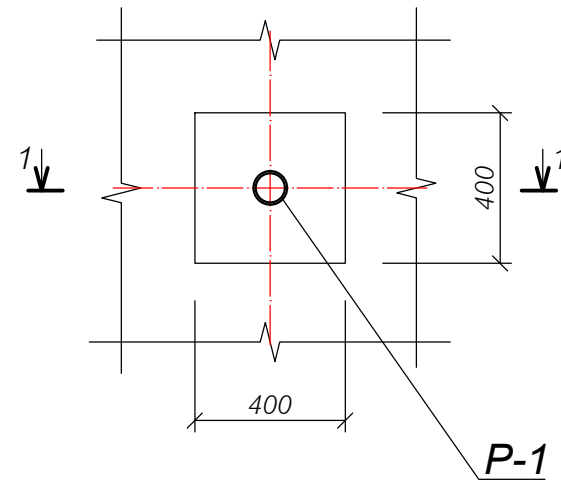


Specificatia elementelor monolite

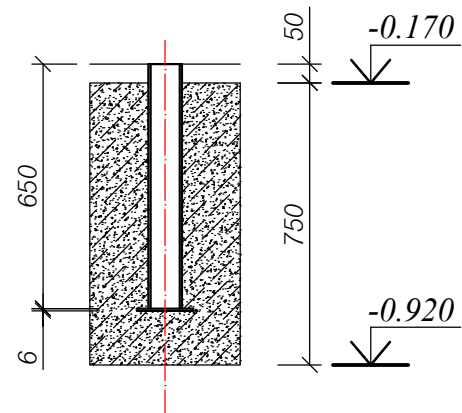
Poz.	Indicatii	Denumire	Can.	Masa un. kg	Total
		<u>Fundatie pentru stalp (1 unit.)</u>			
1	ГОСТ 32528-2013	○ 89x6 L= 350	1	4.30	4.30
2	ГОСТ 19903-74	— 150x6 L= 150	1	1.06	1.06
		Beton C 15 M ³	0.12		
		Numarul de stalpi	4		

Beneficiar : Administratia L.T. "Mihai Eminescu"			05 - 20 - II - C			
			Reparatia capitala a terenului de sport din componenta L.T. "Mihai Eminescu" din str. Mihai Eminescu, nr. 48, or. Cimislia			
I.S.P.	Gorodnitchi I.	05.20	Teren sportiv multifunctional	Faza	Plansa	Planse
Inginer	Cojocari V.	05.20		P.E	6	
Manager	Rostea P.	05.20				
			Fundatie pentru stilpii de sustinere a fileului de tenis si volei	I.M. BPPS Cimislia		

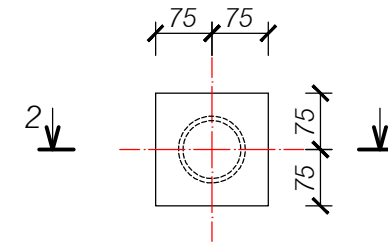
Fundatie pentru stalp metalic SM1



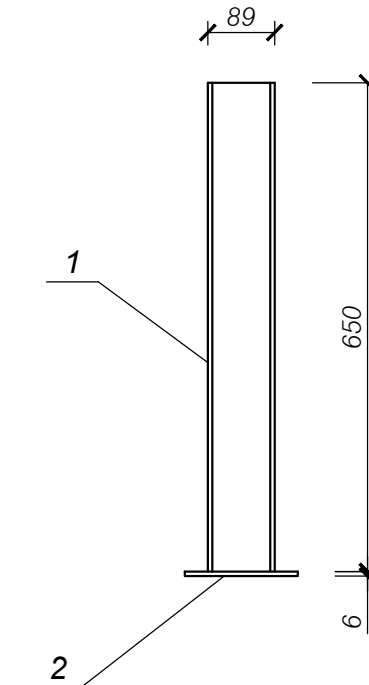
Sectiunea 1-1



Piesa inglobata P1



Sectiunea 2-2

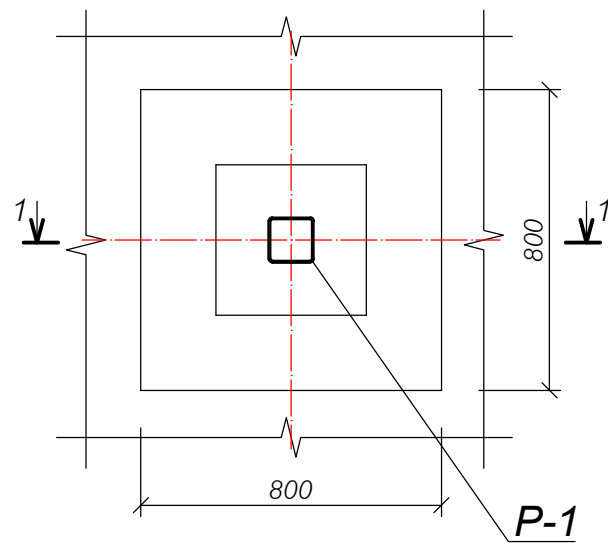


Specificatia elementelor monolite

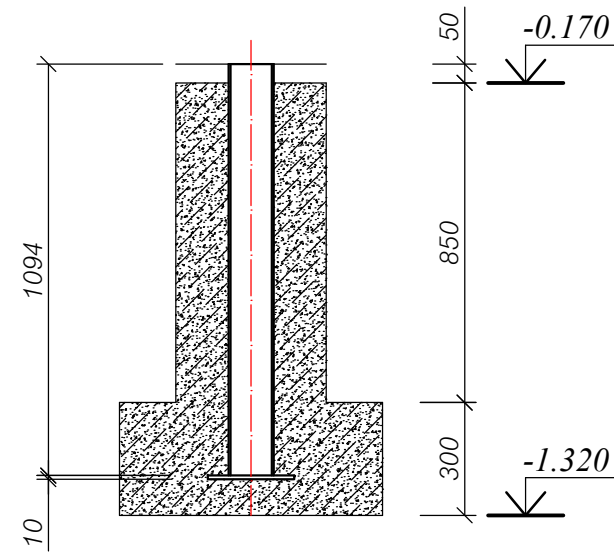
Poz.	Indicatii	Denumire	Can.	Masa un. kg	Total
		<u>Fundatie pentru stalp (1 unit.)</u>			
1	ГОСТ 32528-2013	○ 89x6 L= 650	1	8.00	8.00
2	ГОСТ 19903-74	— 150x6 L= 150	1	1.06	1.06
		Beton C 15 M ³	0.12		
		Numarul de stalpi	4		

Beneficiar : Administratia L.T. "Mihai Eminescu"			05 - 20 - II - C			
			Reparatia capitala a terenului de sport din componenta L.T. "Mihai Eminescu" din str. Mihai Eminescu, nr. 48, or. Cimislia			
I.S.P.	Gorodnitchi I.	05.20	Teren sportiv multifunctional	Faza	Plansa	Planse
Inginer	Cojocari V.	05.20		P.E	7	
Manager	Rostea P.	05.20				
			Fundatie pentru stalp metalic SM1	I.M. BPPS Cimislia		

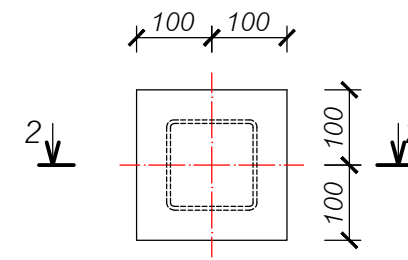
Fundatie pentru stilp baschet



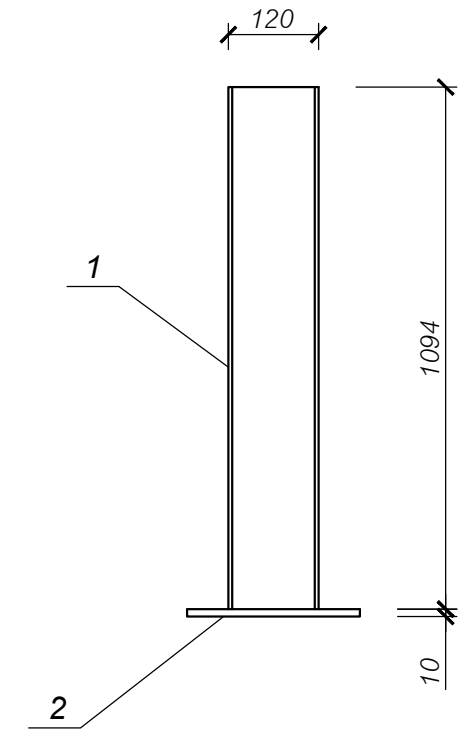
Sectiunea 1-1



Piesa inglobata



Sectiunea 2-2

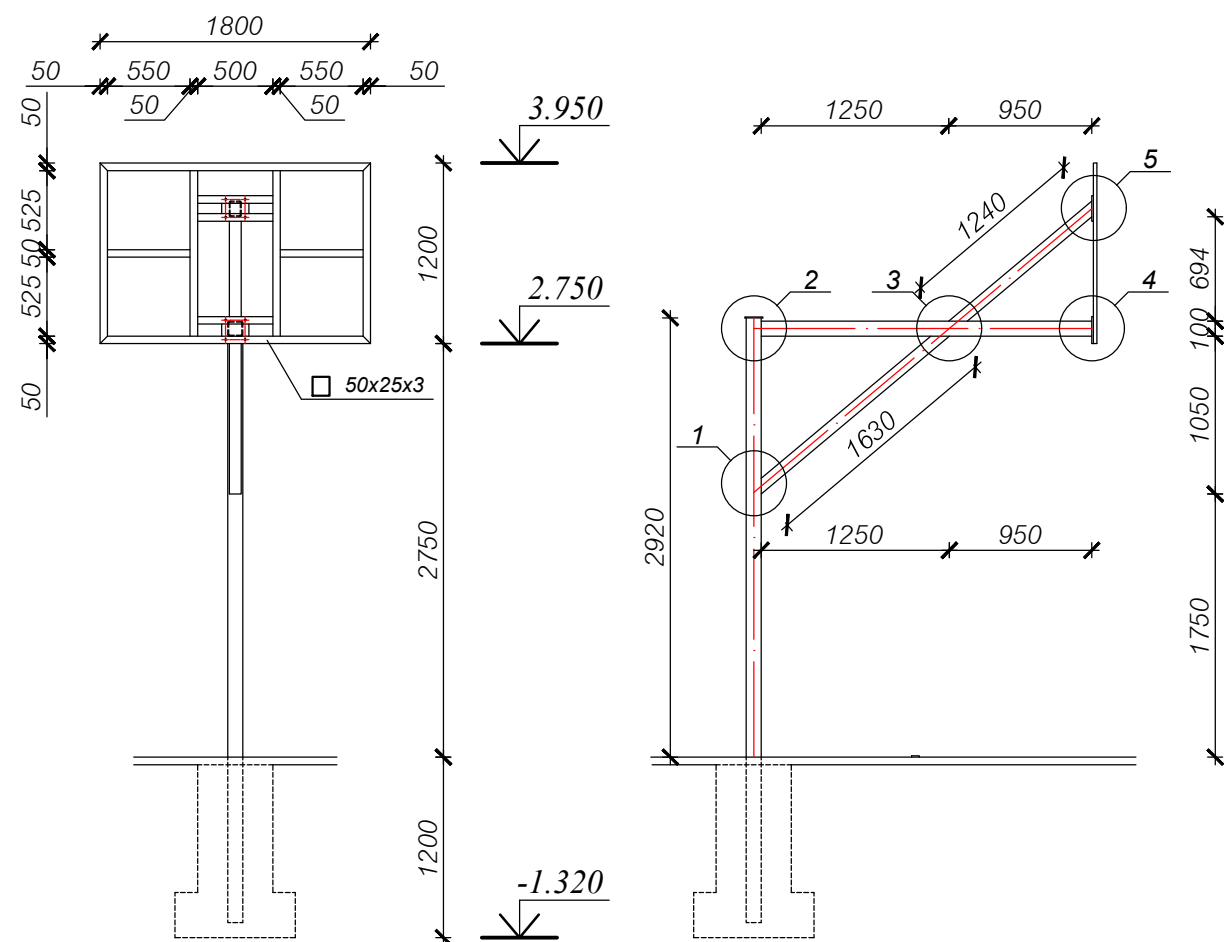


Specificatia elementelor monolite

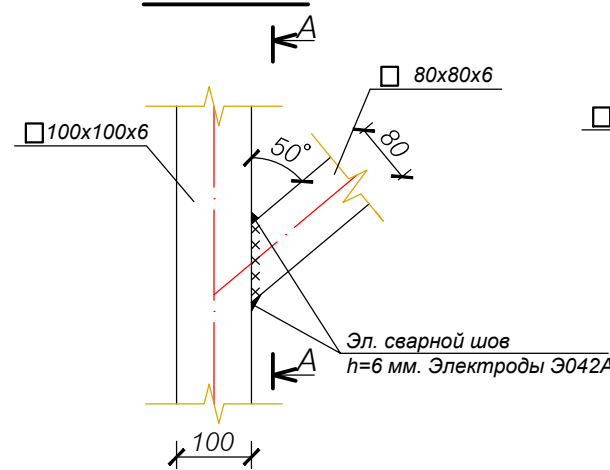
Poz.	Indicatii	Denumire	Can.	Masa un. kg	Total
		<u>Fundatie pentru stalp (1 unit.)</u>			
1	ГОСТ 8639-82	□ 120x120x6 L= m.l.	1.10	18.97	20.87
2	ГОСТ 19903-74	— 150x6 L= 150	1	1.06	1.06
		Beton C 15 m ³	0.35		
		Numarul de stalpi	2		

Beneficiar : Administratia L.T. "Mihai Eminescu"			05 - 20 - II - C		
Reparatia capitala a terenului de sport din componenta L.T. "Mihai Eminescu" din str. Mihai Eminescu, nr. 48, or. Cimislia					
I.S.P.	Gorodnitchi I.	05.20	Teren sportiv multifunctional	Faza	Plansa
Inginer	Cojocari V.	05.20		P.E	8
Manager	Rostea P.	05.20			
Fundatie pentru stilp baschet			I.M. BPPS Cimislia		

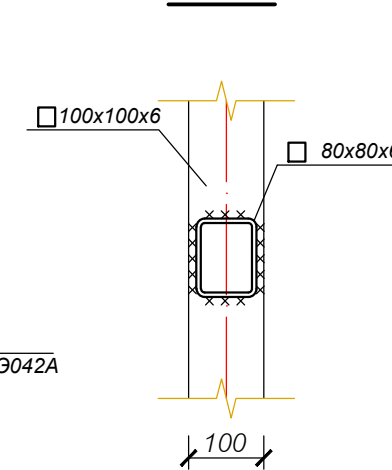
Stipl de baschet



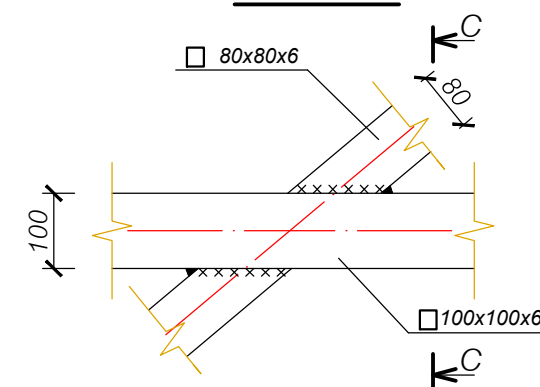
Nod "1"



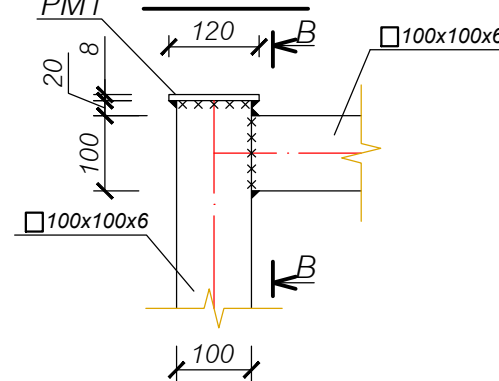
A - A



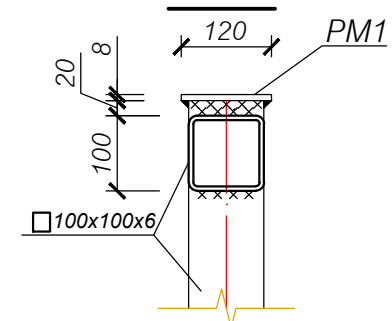
Nod "3"



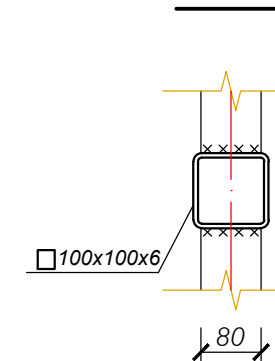
Nod "2"



B - B



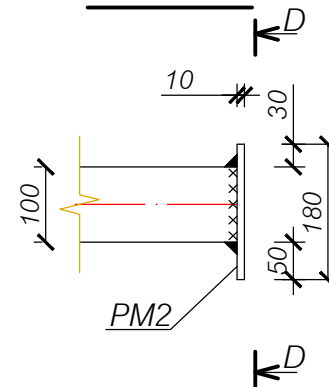
C - C



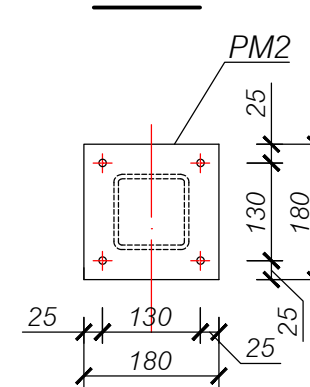
Specificatia elementelor metalice

Poz.	Indicatii	Denumire	Can.	Masa un. kg	Total
		<u>Fundatie pentru stalp (1 unit.)</u>			
	ГОСТ 8639-82	□ 100x100x6 L= m.l.	5.12	17.23	88.25
	idem	□ 80x80x6 L= m.l.	2.87	13.46	38.65
PM1	ГОСТ 19903-74	— 120x8 L= 120	1	0.91	0.91
PM2	idem	— 180x10 L= 180	1	2.55	2.55
PM3	idem	— 180x10 L= 165	1	2.33	2.33
	ГОСТ 25577-83	□ 50x25x3 L= m.l.	10.8	3.13	33.8
		Numarul de stalpi	2		

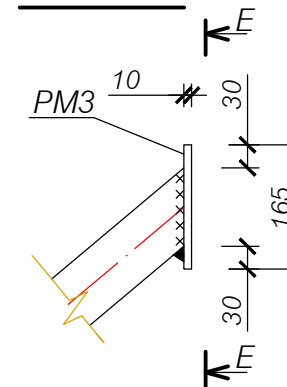
Nod "4"



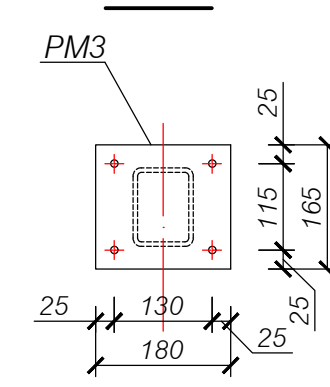
D - D



Nod "5"



E - E



- Toate elementele metalice dupa fabricare, curatare si degresare de grunduit cu grunduri si de protejat contra incendiului cu vopsea ignifug.
- Elementele metalice sunt de clasa C245.
- Lucrarile de sudura de executat conform ГОСТ 5264-80 cu electrozi de tip Э-42А ГОСТ 9467-75.
- Montarea constructiilor metalice de efectuat conform СНуП 3.03.01-87 "Несущие и ограждающие конструкции".

Beneficiar : Administratia L.T. "Mihai Eminescu"			05 - 20 - II - C			
			Reparatia capitala a terenului de sport din componenta L.T. "Mihai Eminescu" din str. Mihai Eminescu, nr. 48, or. Cimislia			
I.S.P.	Gorodnitchi I.	05.20	Teren sportiv multifunctional	Faza	Plansa	Planse
Inginer	Cojocari V.	05.20		P.E	9	
Manager	Rostea P.	05.20				
			Noduri, M 1:20, Specificatia elementelor monolite		I.M. BPPS Cimislia	