

FISA TEHNICA

CAPAC+RAMA <KompactKIT> FONTA D400 PAS LIBER D.600 INCZ.

1. Domeniu de utilizare

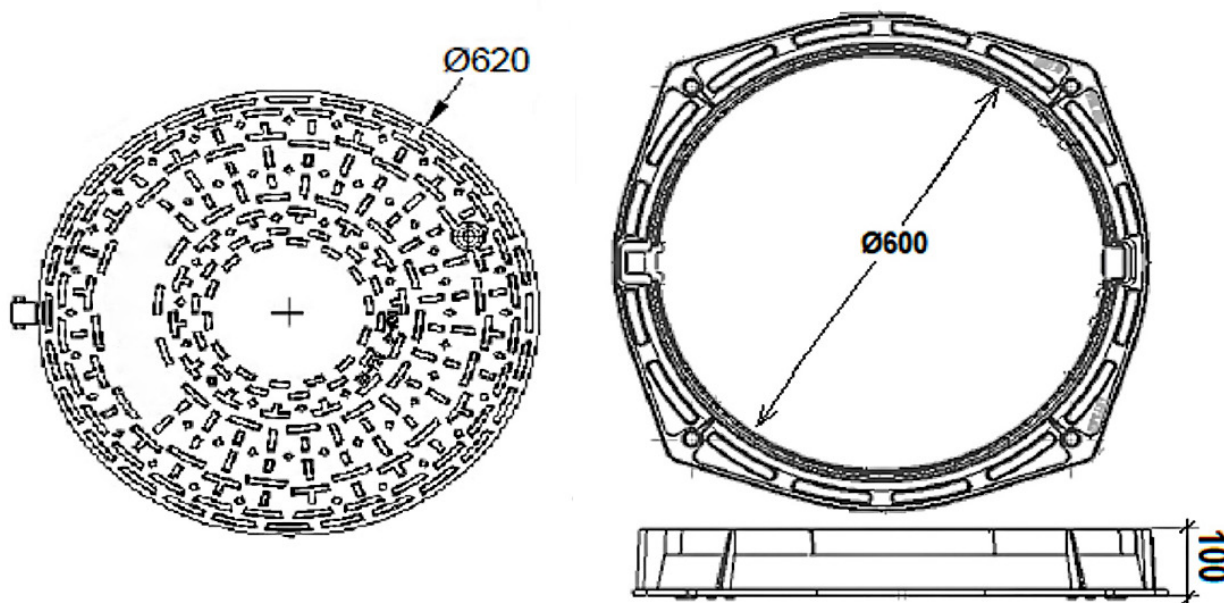
- Se utilizeaza la acoperirea caminelor din rețelele de canalizare, alimentare cu apa, termoficare, etc. amplasate in zone de Grupa 1, 2, 3 si 4 (definite in SR EN 124-1).
- Sunt compatibile cu caminele de vizitare Dn1100 KompactKIT.



2. Caracteristici tehnice

- Clasa de rezistenta D400, clasificare conform EN-124, testare rezistenta 400 kN (40 tone)
- Material: fonta ductila
- Culoare: neagra
- Suprafata anti-derapanta
- Cu balama, unghi de deschidere 120°, cu sistem autoblocare
- Cu garnitura anti-zgomot
- Capacele se pot inlatura dupa desfacerea sistemelor de fixare si de inchidere cu cheie impotriva furtului.

Cod Valrom	Exterior (mm)	Capac (mm)	Pas liber (mm)	Inaltime (mm)	Masa aprox. (kg)
47840600401	811 / 730	620	600	100	43



3. Ambalare, manipulare , transport si depozitare

- Capacele de fonta se livreaza paletat, nu au ambalaj individual.
- Manipularea capacelor se face cu stivuitorul.
- La transportul si manipularea capacelor se va acorda o atentie sporita ca acestea sa nu fie trantite sau lovite.

4. Garantie si durata de utilizare

- Garantie 2 de la data facturii cu respectarea conditiilor de transport, depozitare, manipulare si punere in opera. Garantia se acorda in baza facturii fiscale.
- Durata de utilizare este de 50 de ani.

5. Punere in opera

- Punerea in opera se realizeaza de personal calificat, cu respectarea normelor nationale in vigoare.