

**NOJA POWER®**

# OSM

**Техническая информация**

**ВАКУУМНЫЙ РЕКЛОУЗЕР  
СЕРИИ OSM МОДЕЛИ  
15 КВ, 27 КВ И 38 КВ**



## ВВЕДЕНИЕ

Выключатели с автоматикой повторного включения (Вакуумный реклоузер) OSM15, OSM27 и OSM38 предназначены для использования на воздушных линиях электропередачи, а также на распределительных подстанциях для всех классов напряжения до 15 кВ, 27 кВ и 38 кВ соответственно.

Корпус OSM изготавливаются из нержавеющей стали и защищаются светло-серым порошковым покрытием.

Продукт поставляется в комплекте со шкафом управления RC-10. Шкаф управления RC-10 реализует все функции защиты, регистрации данных и связи в рамках одного устройства. OSM Реклоузер предназначен для использования в качестве автономного устройства, легко интегрирующегося в системы автоматизации и дистанционного управления за счет встроенных функций связи.

Продукт прошел всесторонние типовые испытания в независимых лабораториях, что позволяет гарантировать надежность и длительный срок эксплуатации даже в самых суровых климатических условиях. OSM — единственный тип реклоузера с изоляцией из твердого диэлектрика, обеспечивающее контролируемый отвод газов в случае короткого замыкания внутри выключателя (в случае пробоя изоляции); работоспособность этого важного компонента безопасности подтверждена независимыми испытаниями.



ВАКУУМНЫЙ РЕКЛОУЗЕР OSM И ШКАФ УПРАВЛЕНИЯ RC

В OSM используются технологии, разработанные и оптимизированные за последнее десятилетие.

Встроенные функции автоматизации, настраиваемые пользователем, могут применяться как с системой связи, так и без нее. Они позволяют снизить время простоя и повысить рентабельность вашей сети.



OSM15 ТРЁХПОЛЮСОВОГО ИСПОЛНЕНИЯ



OSM27 ТРЁХПОЛЮСОВОГО ИСПОЛНЕНИЯ



OSM38 ТРЁХПОЛЮСОВОГО ИСПОЛНЕНИЯ



OSM15 ДВУХПОЛЮСОВОГО ИСПОЛНЕНИЯ



OSM27 ДВУХПОЛЮСОВОГО ИСПОЛНЕНИЯ



OSM38 ДВУХПОЛЮСОВОГО ИСПОЛНЕНИЯ



OSM15 ОДНОПОЛЮСОВОГО ИСПОЛНЕНИЯ



OSM27 ОДНОФАЗНОЕ



OSM38 ОДНОПОЛЮСОВОГО ИСПОЛНЕНИЯ

## ОБЩИЕ СВЕДЕНИЯ

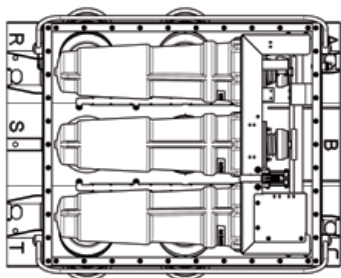
Реклоузеры OSM15, OSM27 и OSM38 оснащены вакуумными камерами в полюсах из изоляции из твердого диэлектрика, помещенными в корпус из нержавеющей стали, в котором предусмотрен отвод газов в случае дугового короткого замыкания внутри выключателя. Это обеспечивает максимальный срок эксплуатации и полную изоляцию конструкции в долговечном корпусе.

Напряжение измеряется на всех шести (6) вводах для трехфазных устройств, либо на четырех (4) вводах для двухфазных устройств и на двух (2) вводах для однофазного устройства. Ток измеряется во всех трех (3) фазах, либо в двух (2) фазах или одной фазе с помощью трансформаторов тока.

Каждый полюс реклоузера приводится в действие отдельным приводом. В трехфазных и двухфазных устройствах электромагнитные приводы механически связаны, что позволяет гарантировать правильное срабатывание. Реклоузер фиксируется во включенном положении с помощью магнитной защелки. В каждом электромагнитном приводе используется одна катушка.

Отключение реклоузера можно вызвать механически, с помощью рычага в основании корпуса, приводимого в действие изолирующей штангой. На индикаторе «Включён/Отключён», также расположенном в основании корпуса, разомкнутому состоянию контактов соответствует зеленый «0», а замкнутому — красная «1».

1. Вакуумная дугогасительная камера
2. Изолированный приводной стержень
3. Электромагнитный привод
4. Полюс из ароматической эпоксидной смолы
5. Наружный изолятор из силиконовой резины
6. Кабельный зажим
7. Корпус из нержавеющей стали



Состояние реклоузера также отображается микровыключателями, соединенными с электроникой в шкафу управления. Электронная плата, установленная в корпусе выключателя, не содержит активных компонентов, что радикально повышает надежность.

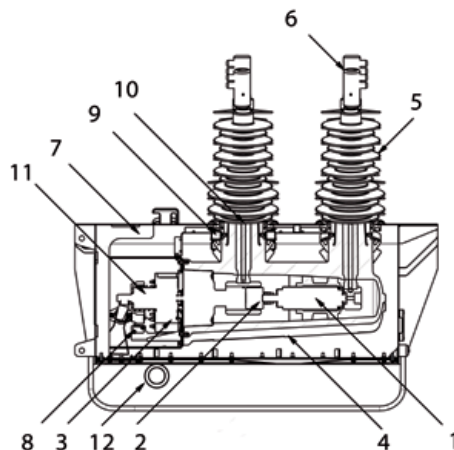
Изоляторы вводов главной цепи выполнены из силиконового эластомера, устойчивого к УФ-излучению; они обеспечивают изоляцию ввода с большой длиной пути утечки и имеют разъем для подключения к линии.

Срабатывание электромагнитных приводов обеспечивается за счет энергии, запасенной в заряженных конденсаторах, расположенных в шкафу управления RC10. У основания корпуса расположена паспортная табличка, на которой нанесены номинальные параметры реклоузера в соответствии со стандартом ANSI C37.60. На боковой поверхности корпуса расположена шпилька для заземления.

OSM поставляется с кабельными зажимами на каждом вводе. Кабельные зажимы могут поставляться либо в виде трубчатых наконечников для кабелей сечением до 260 мм<sup>2</sup>, либо в виде плоских наконечников стандарта NEMA с двумя отверстиями.

Ниже приведен вид корпуса OSM в разрезе, где показана его конфигурация и основные компоненты.

8. Микровыключатели
9. Трансформатор тока (положение зависит от модели)
10. Емкостной датчик напряжения
11. Пружина отключения
12. Рычаг ручного отключения



## ШКАФ УПРАВЛЕНИЯ RC10

Шкаф управления RC10 включает следующие виды защит и автоматики в одном комплекте: направленная и ненаправленная защита от межфазных замыканий и замыканий на землю, направленная и ненаправленная чувствительная защита от замыканий на землю, автоматического повторного включения, датчики для измерения текущих параметров, журнал регистрации событий, журнал регистрации запросов и дистанционный терминал (RTU) для дистанционного управления.

Панель управления оператора оснащена большим ЖК-дисплеем с подсветкой и клавиатурой, позволяющей быстро перемещаться между пунктами меню и управлять устройством вручную.

Меню панели оснащены текстовыми описаниями, призванными облегчить эксплуатацию для операторов и ускорить обучение.

В состав стойки управления входят три (3) основных модуля:

- Модуль панели оператора реализует интерфейс «пользователь—машина».
- Модуль подключения реклоузера (SIM) имеет в своем составе зарядное устройство для аккумулятора электропитания и конденсаторы, обеспечивающие энергией для включения или отключения реклоузера.
- Модуль реле, на котором реализован основной функционал микропроцессора и цифрового сигнального процессора.

Герметичная свинцово-кислотная аккумуляторная батарея, расположенные в шкафу управления RC10 подключена к зарядному устройству с температурной компенсацией режима зарядки.

Внутри шкафа управления имеется место для установки оборудования связи, подключающегося ко встроенному дистанционному терминалу или модулю дискретных сигналов.



Шкаф управления и связи RC10

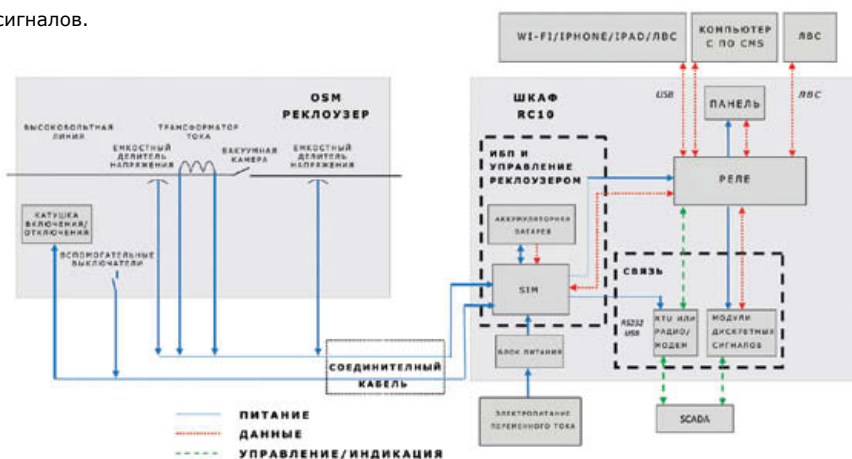
Антивандалный корпус кабельного ввода по степени защиты IP66/ NEMA 4.



оборудование рассчитано на работу шкафа управления RC10 при температурах от  $-60^{\circ}\text{C}$  до  $+55^{\circ}\text{C}$  внутри корпуса, соответствующего степени защиты IP66.

Шкаф изготовлен из нержавеющей стали с порошковым покрытием, что обеспечивает длительный срок службы без необходимости технического обслуживания. На крыше имеется керамическое изолирующее покрытие, обеспечивающее снижение температуры внутри на  $16^{\circ}\text{C}$ , когда шкаф подвергается действию солнечного излучения мощностью  $1,1 \text{ кВт}$ .

Ввод для кабеля управления расположен в антивандалном корпусе, а дверь стойки оснащена трехточечным механизмом запираения, что крайне сильно затрудняет несанкционированное проникновение.



## ЗАЩИТА

Реклоузер - это выключатель с автоматикой повторного включения (АПВ) который используется для защиты линий электроснабжения. Реклоузер срабатывает при выявлении нештатных ситуаций в электросети и автоматически восстанавливает электроснабжение в соответствии с установками, определенными пользователем.

Компоненты защиты и дополнительные настройки, в частности, временное увеличение выдержки, включение холодной нагрузки и ограничение пускового тока, позволяют эффективно настраивать защиту, обеспечивая соответствие характеристикам системы и различным конфигурациям сети.

В устройство АПВ встроена защита обратной последовательности, позволяющая распознать обрыв провода.

Также реализована блокировка включения при наличии напряжения на стороне нагрузки, которая полезна для предотвращения обратного питания или подключения несинхронизированных нагрузок к основной сети.

Реклоузер также можно настроить для работы в режиме индикации нештатных режимов, переведя его в режим сигнализации.

Реклоузер можно использовать в качестве традиционного секционного выключателя. В этом случае нештатная ситуация выявляется, однако отключение осуществляется головным выключателем. Количество отключений учитывается и отключение проводится в безтоковую паузу для отключения поврежденного участка сети.

Компания NOJA усовершенствовала эту функцию, используя способность реклоузера прерывать токи короткого замыкания. Реклоузер исполняет последнее отключение, что снижает количество срабатываний головного выключателя.

Типы релейной защиты включают:

- 4 независимых группы защит
  - Возможность установить в каждой группе индивидуальные настройки защиты
- Направленная Токовая защита, защиту обратной последовательности и защиту замыкания на землю
- Время-токовые характеристики (BTX)
  - Независимый выбор характеристик для уставок направленных защит
  - 4 x IEC255 BTX (IEC I, IEC VI, IEC EI)
  - 8 x ANSI BTX (ANSI I, ANSI VI, ANSI EI, ANSI STI, ANSI STEI, ANSI LTI, ANSI LTVI, ANSI LT EI)
  - Другие (UDC, 42 x нестандартных BTX)
- Защита с независимой временной уставкой



ПАНЕЛЬ УПРАВЛЕНИЯ

- Время срабатывания: 0—120 секунд
- Разрешение по времени: 0,01 секунды
- Направленная чувствительная защита от замыкания на землю
  - Диапазон установки тока 1—80 А
  - Шаг установки 1 А
  - Независимое время выдержки 0—120 с
  - Разрешение по времени — 0,01 секунды
- Элемент защиты по напряжению
  - Защита по фазным напряжениям (UV1)
  - Защита по фазным напряжениям (UV2)
  - Защита от потери снабжения (UV3)
  - Защита от снижения напряжения (снижение UV4)
  - Перенапряжение по фазам (OV1) и между фазами (OV2)
- Элемент защиты по частоте
- Автоматика повторного включения с контролем минимального напряжения и автоматический ввод резерва
- Координация последовательности зон
- Включение на холодную нагрузку
- Ограничение пускового тока
- Временное увеличение выдержки (ТТА)
  - Обеспечивает последовательное увеличение выдержки для автоматической изоляции отказавших секций линии или дополнительной временной координации защит
- Время повторного включения
- Автоматическое повторное включение
  - 1—4 срабатывания (устанавливается пользователем) до блокировки, параметр устанавливается отдельно для защиты по замыканию на землю, чувствительной защиты по замыканию на землю и защиты по напряжению
- МТЗ режима "Работа на линии"
- Защита от гармоник
- Дополнительная автоматизация
- Дополнительные функции программируемой логики

## ИЗМЕРЕНИЕ

Напряжение измеряется на каждом вводе, а ток измеряется в каждой фазе реклоузера с помощью емкостных датчиков напряжения и трансформаторов тока

**Фазное Напряжение:** Диапазон: 0,3—22,0 кВ, точность  $\pm 1\%$  или  $\pm 0,1$  кВ

**Линейное напряжение:** Диапазон: 0,5—38,0 кВ, точность  $\pm 2\%$  или  $\pm 0,1$  кВ

**Фазный ток:** Диапазон 0—800 А, точность  $\pm 1\%$  или  $\pm 4$  А  
**Ток нулевой последовательности:** Диапазон 0—100 А, точность  $\pm 5\%$  или  $\pm 0,5$  А

**Активная, реактивная и полная мощность:** Диапазон 40—800 А, 4,5—38 кВ, точность  $\pm 2\%$

**Активная, реактивная и полная энергия:** Диапазон 40—800 А, 4,5—38 кВ, точность  $\pm 2\%$

**Частота:** Диапазон: 46—55 Гц, 55—65 Гц

**Точность при  $dF/dT < 0,2$  Гц/с:**  $\pm 0,025$  Гц

Диапазон: 46—55 Гц, 55—65 Гц

**Точность при  $dF/dT < 0,5$  Гц/с:**  $\pm 0,05$  Гц

Коэффициент мощности: Диапазон 0—1, точность  $\pm 0,02$

## ДИСТАНЦИОННОЕ УПРАВЛЕНИЕ И АВТОМАТИЗАЦИЯ

ПО контроля и администрирования (CMS) — это программный пакет, работающий на PC-совместимых компьютерах и использующийся для конфигурирования и опроса шкафа управления RC-10 как при непосредственном подключении, так и дистанционно.

Для доступа инженера непосредственно к устройству предусмотрен USB-интерфейс на передней панели RC10. Системы удаленного управления, в т. ч. CMS, могут подключаться к RC10 по нескольким интерфейсам, в т. ч. RS232, USB и Ethernet. Подключение через RS232 обеспечивает связь на скорости 300—115200 бод в дуплексном и полудуплексном режиме. USB-порты можно настроить для доступа через RS232, Wi-Fi и ЛВС. Порт Ethernet обеспечивает подключение к сетям 10/100 BaseT.

Приложение NOJA Power Recloser Application для мобильных устройств можно загрузить на Android Market и Apple App Store. Оно работает на мобильных телефонах и планшетах Android, Apple iPhone и iPad и обеспечивает прямое подключение и дистанционное управление всеми продуктами, подключенными к стойке управления и связи RC10.

В стандартной версии продукта реализованы протоколы связи DNP3, 2179, IEC61850, IEC60870-5-101 и 104; кроме того, мы имеем возможность реализовывать новые протоколы, чтобы обеспечить соответствие конкретным требованиям заказчика.

В стойке управления есть место для установки радио или модема. Встроенный блок питания радио обеспечивает питание номинальным напряжением 12 В и мощностью 20 Вт.

Дополнительно в комплекте со шкафом управления RC10 можно заказать модули дискретных сигналов с

восемью (8) входами и восемью (8) настраиваемыми выходами. Возможно включение до двух модулей, что расширяет возможности до 16 входов и 16 выходов.

Пользовательские логические выражения позволяют реализовывать специализированные пользовательские функции. В соответствии с результатами оценки (истина/ложь) логических выражений возможно выполнение различных действий, активация точек в системе управления и сбора данных (SCADA), включение и выключение выходных реле в модуле ввода-вывода и/или расчет результатов других выражений. Имеется 32 логических канала которые позволяют контролировать выходы.

В стандартной комплектации имеется три (3) цифровых входа реле, настраиваемых пользователем.

CMS позволяет загружать в устройство настройки как при непосредственном подключении, так и дистанционно, в т. ч. настройки связи и защиты.

## ЖУРНАЛЫ РЕГИСТРАЦИИ ДАННЫХ

Журнал включений и отключений (CO) и журнал событий можно вывести на ЖК-дисплей. В них регистрируются важнейшие данные об эксплуатации, в частности, операции включения и отключения, виды нештатных ситуаций, фаза и максимальный ток короткого замыкания. Записи в журналах помечаются временем и датой с разрешением 0,001 с.

CMS позволяет получать дополнительную информацию, в т.ч. полный журнал всей истории эксплуатации, включая изменения настроек, историю действий и отказов. В случае аварийного отключения в журнал заносятся до 50 циклов показаний действующих значений тока, напряжения и другие параметры.

## ЖУРНАЛ ПРОФИЛЯ НАГРУЗКИ

В журнале профиля нагрузки записи создаются с задаваемой пользователю периодичностью, соответствующей периоду интегрирования 1, 2, 5, 10, 15, 30, 60 или 120 минут.

В памяти возможно хранение до 10 000 событий, что соответствует периоду интегрирования, равному 417 дней при уставке 60 минут. Для загрузки данных и построения графиков на их основе можно использовать ПО CMS.



## КОНТРОЛЬ ДУГОВОГО КОРОТКОГО ЗАМЫКАНИЯ

OSM реклоузер производства NOJA Power соответствует стандартам по удержанию дугового КЗ и отводу газов дугового КЗ. В случае короткого замыкания внутри реклоузера, дуга короткого замыкания удерживается внутри корпуса выключателя, а все выделяющиеся газы отводятся безопасным образом.

Запатентованная NOJA Power конструкция для удержания дугового разряда и отведения газов дугового разряда соответствует требованиям пункта 6.106 и приложения А стандарта IEC62271-200; эффективность этого важного элемента безопасности подтверждена в рамках комплексных типовых испытаний независимыми лабораториями.

В линейке OSM реклоузеров производства NOJA Power используется твёрдая изоляция, а не экологически грязное масло или элегаз (SF<sub>6</sub>), использовавшиеся в устройствах ранее. Корпус из нержавеющей стали представляет собой единственное на рынке устройство с твердым диэлектриком и контролируемым отводом газов дугового разряда.



ИСПЫТАНИЕ НА УДЕРЖАНИЕ ДУГИ ВНУТРИ РЕКЛОУЗЕРА



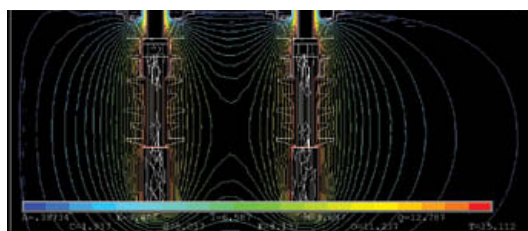
УДЕРЖАНИЕ ДУГОВОГО РАЗРЯДА,



УДЕРЖАНИЕ ДУГОВОГО РАЗРЯДА, КОНСТРУКЦИЯ С ОТВОДОМ ГАЗОВ ДУГОВОГО РАЗРЯДА



СЕРТИФИКАТ ТИПОВЫХ ИСПЫТАНИЙ, КЕМА



КОНЕЧНОЭЛЕМЕНТНЫЙ АНАЛИЗ

## КОНЕЧНОЭЛЕМЕНТНЫЙ АНАЛИЗ

Конечноэлементный анализ (КЭА) систем изоляции проведен с помощью ПО ANSYS, что позволило оптимизировать и минимизировать напряженность электрического поля в твердом диэлектрическом материале на поверхности изоляторов в воздухе.

КЭА использовался для решения следующих задач:

- Частичный разряд
- Импульсная прочность
- Долговечность при деградации поверхности

## СЕРТИФИКАЦИЯ ПО СТАНДАРТАМ КАЧЕСТВА, ОХРАНЫ ОКРУЖАЮЩЕЙ СРЕДЫ И БЕЗОПАСНОСТИ

В обслуживании клиентов NOJA Power твердо придерживается стандартов качества, ответственного отношения к окружающей среде и безопасности. Компания прошла сертификацию на соответствие следующим стандартам: AS/NZS ISO 9001, AS/NZS ISO 14001, AS/NZS 4801 и OHSAS 18001.

Реклоузеры NOJA Power, не содержащие SF<sub>6</sub>, — ключевой элемент программы по защите окружающей среды за счет применения твердой диэлектрической изоляции для уменьшения влияния на окружающую среду. Элегаз SF<sub>6</sub> обладает большим парниковым потенциалом, превышающим аналогичный потенциал CO<sub>2</sub> в 23,9 тыс. раз. Таким образом, выбирая Реклоузеры без SF<sub>6</sub>, энергокомпании смогут снизить влияние на окружающую среду.

Реклоузеры OSM производства NOJA Power прошли комплексные типовые испытания в независимых испытательных лабораториях, в частности, DNV GL (KEMA) в Нидерландах и сертифицированы на соответствие самым современным стандартам: IEC62271-111/IEEE C37.60.

## ЭКСПЛУАТАЦИОННАЯ СОВМЕСТИМОСТЬ

RC10 обеспечивает гибкость вариантов связи для систем SCADA и ПО контроля и администрирования (CMS) для инженерного доступа через RS232 порт, модем и Ethernet.

Модуль реле в составе RC10 оснащен 3 USB-портами, одним портом RS232 и одним портом ЛВС/Ethernet. Эти порты можно использовать для связи по многим интерфейсам, в частности, RS485, RS232, Ethernet, Wi-Fi, GSM- и GPRS-модемами.

NOJA Power может поставить дополнительные устройства, рассчитанные и испытанные на работу в температурном интервале эксплуатации RC10: от  $-40^{\circ}\text{C}$  до  $+55^{\circ}\text{C}$ . При использовании обогрева внутри шкафа RC10 температурный диапазон может быть расширен до  $-60^{\circ}\text{C}$ .

Функционал контроллера RC10 можно расширить с помощью внутренних логических выражений, непосредственного подключения к входам модуля реле, а также до двух дополнительно приобретаемых модулей дискретных ввода-вывода.

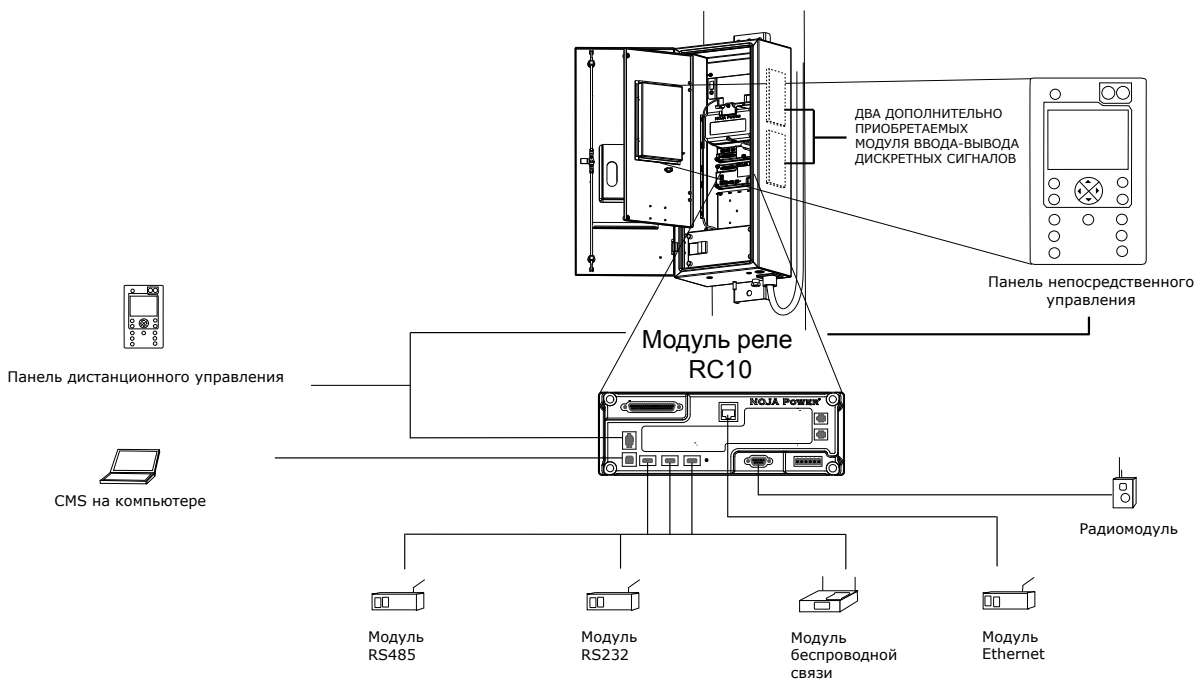
Каждый модуль дискретных сигналов оснащен 8 входами с опторазвязкой и 8 беспотенциальными релейными выходами с нормальноразомкнутыми и нормальнозамкнутыми контактами. Эти модули можно использовать для управления внешним оборудованием или наблюдения за ним, реализации специальных функций автоматизации и обеспечения



ДВА ДОПОЛНИТЕЛЬНО ПРИОБРЕТАЕМЫХ МОДУЛЯ ВВОДА-ВЫВОДА ДИСКРЕТНЫХ СИГНАЛОВ

удаленного ввода-вывода, когда встроенный функционал SCADA не используется.

ПО конфигурации CMS используется для составления логических выражений, программирования модулей ввода-вывода и настройки непосредственного ввода с помощью имеющихся сигналов управления и индикации. CMS также используется для создания подмножества точек данных, доступных для конфигурирования протокола.





## БЕЗОПАСНОСТЬ ПРИ РАБОТЕ С РЕКЛОУЗЕРАМИ

К реклоузерам NOJA Power прилагается бесплатное ПО, повышающее уровень безопасности персонала по эксплуатации энергосистемы за счет беспроводного дистанционного управления.

Приложение NOJA Power Recloser App, доступное в Android Market и Apple App Store, работает на мобильных устройствах Android и Apple. Оно позволяет инженерам-эксплуатационникам устанавливать связь с устройством АПВ посредством Wi-Fi, осуществлять управление и опрос устройства, не поднимаясь по столбу или лестнице к шкафу управления.

Использование этого приложения повышает уровень безопасности, так как благодаря ему инженерам не приходится подвергать себя опасности, поднимаясь к шкафу управления, что часто приходится делать при плохой погоде, на большой высоте над землей и вблизи проводов под напряжением в десятки тысяч вольт.

Это приложение, работающее на планшетах и телефонах под управлением Android, а также на Apple iPhone®, iPod touch®, iPad® и iPad mini®, устанавливает связь со стойкой управления и связи RC10 NOJA Power по протоколу TCP/IP.

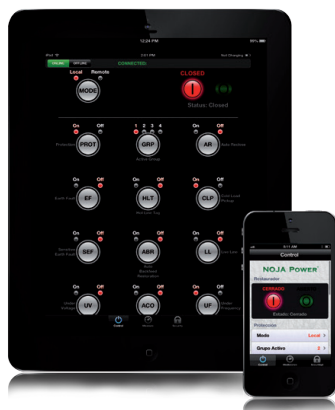
Приложение предназначено для конфигурирования и задания для каждого устройства АПВ фиксированного IP-адреса и номера порта, которые затем сохраняются в списке устройств, где каждому устройству присваивается имя или код. Затем инженеры могут выбирать, конфигурировать, управлять и опрашивать любое устройство АПВ с помощью списка, устанавливая связь по кабелю, GPRS, WiMax или Wi-Fi.



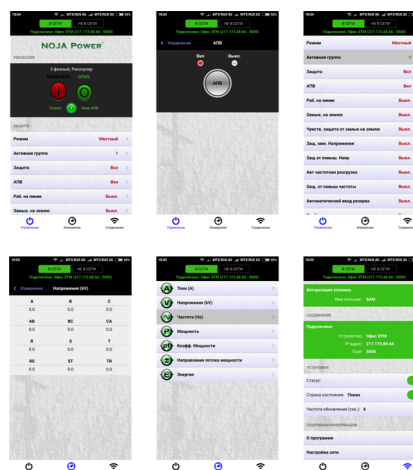
NOJA POWER ПРИЛОЖЕНИЕ ДИСТАНЦИОННОГО УПРАВЛЕНИЯ

Инженеры могут считывать ток и напряжение в трех фазах (напряжение на всех шести выводах), частоту, мощность, коэффициент мощности, направление потока мощности и результаты измерения энергии.

Кроме того, приложение позволяет инженерам-эксплуатационникам управлять такими функциями устройства ПВ, как включение/отключение выключателя, местное/дистанционное управление, активация группы защиты, включение/выключение защиты, включение/выключение АПВ, функции Работы На Линии и другие операции.



NOJA POWER ПРИЛОЖЕНИЕ ДИСТАНЦИОННОГО УПРАВЛЕНИЯ



ЭКРАНЫ ПРИЛОЖЕНИЯ ДИСТАНЦИОННОГО УПРАВЛЕНИЯ

## ПО ДЛЯ ОПРЕДЕЛЕНИЯ КАЧЕСТВА ЭЛЕКТРОЭНЕРГИИ

ПО для определения качества электроэнергии (PQS) NOJA Power автоматизирует анализ данных, собираемых реклоузерами OSM производства NOJA Power и соответствующими контроллерами RC10, что позволяет инженерам быстро реагировать на проблемы в сети.

PQS позволяет инженерам отслеживать появление гармоник, обусловленных:

- системами микрогенерации, в частности, домашними солнечными панелями, монтируемыми на крышу;
- зарядкой электромобилей;
- эксплуатацией электромоторов;
- эксплуатацией полупроводниковых потребительских устройств.

PQS позволяет отслеживать качество электроэнергии и обеспечивать соответствие нормативам, предотвращая начисление штрафов и защищая объекты инфраструктуры в случае превышения гармониками определенного порогового значения. Данное ПО может служить ценным инструментом для компаний, заботящихся о том, чтобы их оборудование не подвергалось риску повреждения гармониками и чтобы его работа не приводила к распространению гармоник из их линии в электросеть.

### Данные осциллографии

RC-10 может регистрировать осциллограмму при наступлении определенного события, в частности, включения или отключения. Глубина регистрации осциллограммы до момента наступления такого события может задаваться пользователем. Диапазон составляет 0—80% графика до момента наступления события. Затем эти данные можно использовать для анализа колебаний качества электроэнергии.

Полученные данные можно сохранять во внутренней флеш-памяти или на внешнем USB-накопителе. Полученные файлы осциллограмм сохраняются в файловой системе в двоичном файле стандарта IEEE Std C37.111-1999 Comtrade.

Особенности осциллографии:

- Многоканальная регистрация графиков напряжения и тока.
- Частота регистрации изменения тока и напряжения - 1600 Hz.
- Сохранение данных в памяти при наступлении определенных событий

### Гармоники

RC-10 измеряет полный коэффициент гармонических искажений, коэффициент искажения потребляемого тока (TDD), а также напряжения и токи гармоник до 15-ой

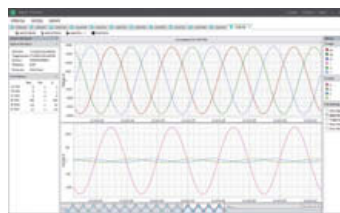


ГРАФИК ПЕРЕГРУЗОК ПО ТОКУ В PQS

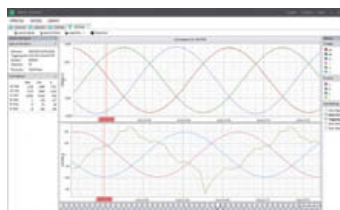


ГРАФИК ТОКА ГАРМОНИК В PQS

гармоники (измерение тока до 800 А).

Данные о гаомониках усредняются за 64 цикла и выдаются каждые 32 цикла.

### Прерывания малой и большой длительности

RC-10 сохраняет информацию о прерываниях малой и большой длительности. Эта информация используется для расчета среднего индекса длительности прерываний в работе энергосистемы (SAIDI), среднего индекса частоты прерываний в работе энергосистемы (SAIFI) и среднего индекса кратковременных прерываний в работе энергосистемы (MAIFI). Как длительные, так и кратковременные прерывания фиксируются при обнаружении нарушения энергоснабжения. OSM/RC-10 собирает информацию о долговременных и кратковременных прерываниях для расчета SAIDI, SAIFI и MAIFI.

### Изменение напряжения

RC-10 регистрирует информацию о флуктуациях напряжения (снижениях и повышениях), превышающих заданный пользователем период времени. Для определения снижения или повышения напряжения измеряется напряжения между каждой фазой и землей.

Данные о гармониках, длительных и кратковременных прерываниях, а также понижениях/повышениях напряжения можно получить через USB или через PQS в виде файла формата PQDIF по стандарту IEEE P1159.3.

PQS предоставляется всем пользователям реклоузеров OSM производства NOJA Power бесплатно.

## УСТАНОВКА

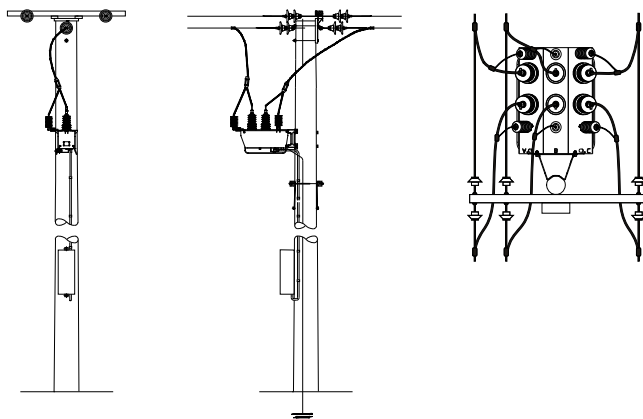


СХЕМА УСТАНОВКИ НА СТОЛБЕ  
ОДНОФАЗНОГО УСТРОЙСТВА

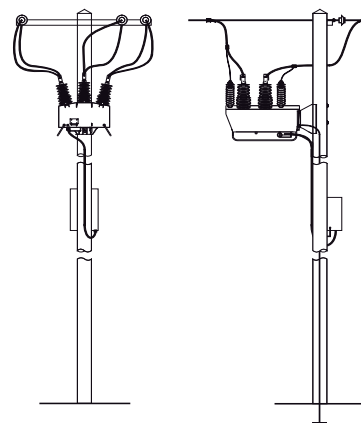


СХЕМА УСТАНОВКИ НА СТОЛБЕ ТРЕХФАЗНОГО  
УСТРОЙСТВА

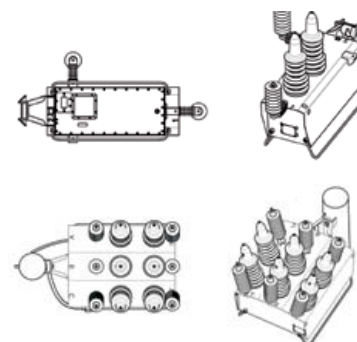
Заземление должно быть проведено в соответствии с техническим руководством. Требуемое заземление включает основной провод заземления от корпуса выключателя к земле, ответвление проводится от основного провода заземления к шкафу управления RC10. Необходимо использовать медный кабель сечением не менее 35 мм<sup>2</sup>.

- Каждый высоковольтный вывод OSM оснащен зажимами для кабелей, обеспечивающим следующие варианты подключения:
  - Трубчатый наконечник для кабелей сечением от 40 мм<sup>2</sup> до 260 мм<sup>2</sup>. Кабель фиксируется в наконечнике двумя винтами с шестигранным отверстием в головке.
  - Кабельные наконечники с двумя отверстиями в зажимной части по стандарту NEMA. Такие наконечники поставляются с двумя (2) болтами M12×25 мм из нержавеющей стали в комплекте с плоской и пружинной шайбами.
- В стандартной комплектации поставляются кронштейны для крепления к столбу и кронштейны для крепления ограничителей перенапряжений.
- Подробное описание установки приведено в техническом руководстве; на данной схеме показано лишь типичное расположение компонентов.
- Вместо стандартных вводов можно использовать угловые соединители. Требуемое кабельное соединение должно соответствовать типу С стандарта DIN EN 50181.

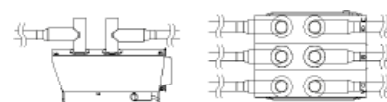


ТРУБЧАТЫЙ  
РАЗЪЕМ

ВАРИАНТ НАКОНЕЧНИКА  
СТАНДАРТА NEMA



OSM38 - ТРЕХФАЗНОЕ И  
ОДНОФАЗНОЕ ИСПОЛНЕНИЕ



КОНЦЕВЫЕ СОЕДИНИТЕЛИ ТИПА С  
СТАНДАРТА DIN EN 50181

# NOJA POWER®

Модель Реклоузера	OSM15-16-800-310	OSM27-12-800-310	OSM38-16-800-300
Метод Измерения тока	3 токовых трансформатора <sup>1</sup>	3 токовых трансформатора <sup>1</sup>	3 токовых трансформатора <sup>2</sup>
Метод Измерения напряжения	6 x Датчики напряжения <sup>1</sup>	6 x Датчики напряжения <sup>1</sup>	6 x Датчики напряжения <sup>2</sup>
Тип шкафа управления	RC10	RC10	RC10
Наибольшее рабочее напряжение	15,5 кВ	27 кВ	38 кВ
Номинальный ток	800 А	800 А	800 А
Максимальный ток КЗ при включении, RMS	16 кА	12,5 кА	16 кА
Ток электродинамической стойкости	40 кА	31,5 кА	40 кА
Номинальный ток отключения	16 кА	12,5 кА	16 кА
Механический ресурс	30,000	30,000	30,000
Ресурс по коммутационной стойкости при номинальном токе отключения	30	70	70
Максимальный ток термической стойкости	16 кА/3 секунды (с)	12,5 кА/3 секунды (с)	16 кА/3 секунды (с)
Максимальный ток при отключении в основном активной нагрузке	800 А	800 А	800 А
Ток зарядки кабеля	25 А	25 А	40 А
Ток зарядки линии	10 А	5 А	5 А
Испытательное напряжение грозового импульса, между фазой и землей и между фазами	110 кВ	150 кВ	200 кВ
Испытательное напряжение грозового импульса на прерывателе	110 кВ	150 кВ	190 кВ
Испытательное напряжение промышленной частоты между фазой и землей (в сухом состоянии)	50 кВ	60 кВ	85,5 кВ
Напряжение промышленной частоты на прерывателе	50 кВ	60 кВ	85,5 кВ
Диапазон предельных температур	-40°C* to +55°C	-40°C* to +55°C	-40°C* to +55°C
Относительная влажность	0-100%	0-100%	0-100%
Высота над уровнем моря <sup>3</sup>	3000 м	3000М	3000 м
Масса бака (трехфазное устройство)	100 кг	109 кг	150 кг

1. OSM15-16-800-312, OSM27-12-800-312 (двухфазное устройство АВП), 2 токовых трансформатора, 2 датчиков напряжения

2. OSM38-12-800-301 (однофазное устройство АВП), 1 токовый трансформатор, 2 датчика напряжения

3. При высоте более 1000 м необходимо внесение поправок в соответствии со стандартом ANSI C37.60-2012

\* При использовании обогрева внутри шкафа RC10 температурный диапазон может быть расширен до -60°C.

## NOJA Power AUSTRALIA

ОФИС И ЗАВОД

NOJA Power Switchgear Pty Ltd  
16 Archimedes Place, Murarrie  
Brisbane Qld 4172  
Australia

Тел: +61 (7) 3907 8777

Факс: +61 (7) 3399 6777

Эл. почта: sales@nojapower.com.au

Сайт: www.nojapower.com.au

## NOJA Power BRAZIL

ОФИС И ЗАВОД

NOJA Power do Brasil Ltda  
Avenida Pierre Simon de Laplace, 764  
Techno Park – Campinas – SP  
CEP 13069-301, Brasil

Тел: +55 (19) 3283 0041

Факс: +55 (19) 3283 0041

Эл. почта: vendas@nojapower.com.br

Сайт: www.nojapower.com.br

## NOJA Power CHILE

ОФИС ПРОДАЖ

NOJA Power SpA  
Ramón Subercaseaux  
1268, Of 1206  
San Miguel, Santiago.  
Chile

Тел: +56 (2) 8979649

Эл. почта: sales@nojapower.cl

Сайт: www.nojapower.cl

## NOJA Power EUROPE

ОФИС ПРОДАЖ

NOJA Power Switchgear Pty Ltd  
Sebastianstrasse 38, 53115  
Poppelsdorf, Bonn,  
Germany

Тел: +49 (0) 228 823 69408

Факс: +49 (0) 1523019538

Эл. почта: sales@nojapower.eu

Сайт: www.nojapower.eu

## NOJA Power UK

ОФИС ПРОДАЖ

NOJA Power Limited  
4 Stalyhill Drive, Stalybridge  
Cheshire SK 15 2TR  
United Kingdom

Тел: +44 (0) 1457 764 538

Факс: +44 (01865) 58 9400

Эл. почта: sales@nojapower.co.uk

Сайт: www.nojapower.co.uk

## NOJA Power USA

ОФИС ПРОДАЖ

NOJA Power, LLC  
5065 Timberbridge Lane  
Alpharetta, GA 30022  
United States of America

Тел: +1 (971) 404-9039

Эл. почта: sales@nojapower.com

Сайт: www.nojapower.com



Просканируйте,  
чтобы перейти на  
сайт NOJA Power

**ЭКСКЛЮЗИВНЫЙ дистрибьютер в РФ и РК:**

Группа компаний "Энерготехмонтаж"  
105187, г. Москва, ул. Вольная, д.39  
Тел.: +7 (499) 4000780  
Эл. почта: info@gk-etm.ru  
Сайт: www.gk-etm.ru

NOJA Power® — зарегистрированный товарный знак NOJA Power Switchgear Pty Ltd. Данный документ охраняется авторскими правами и предназначен для пользователей и дистрибьюторов продукта NOJA Power Switchgear. Содержащаяся в нем информация является интеллектуальной собственностью NOJA Power Switchgear; копирование и воспроизведение документа или любой его части в каком-либо виде без письменного разрешения NOJA Power Switchgear запрещено.

NOJA Power Switchgear придерживается политики постоянного проведения фундаментальных исследований и разработок и оставляет за собой право изменить конструкцию и технические характеристики данного продукта без уведомления. NOJA Power Switchgear отказывается от какой-либо ответственности за убытки или ущерб, понесенные кем бы то ни было вследствие действия или бездействия, основанного на информации, содержащейся в данном Руководстве.

NOJA-5022-04