

CONCERNUL REPUBLICAN AL INDUSTRIEI
MATERIALELOR DE CONSTRUCȚII "INMA-
COM"

РЕСПУБЛИКАНСКИЙ КОНЦЕРН ПРОМЫШ-
ЛЕННОСТИ СТРОИТЕЛЬНЫХ МАТЕРИАЛОВ
"ИНМАКОМ"

SOCIETATEA CU RĂSPUNDERE LIMITATĂ
INSTITUTUL DE CERCETĂRI ȘTIINȚIFICE
ȘI PROIECTARE ÎN DOMENIUL MATERIALE-
LOR DE CONSTRUCȚII

ОБЩЕСТВО С ОГРАНИЧЕННОЙ ОТВЕТСТВЕНО-
СТЬЮ НАУЧНО-ИССЛЕДОВАТЕЛЬСКИЙ И
ПРОЕКТНО-КОНСТРУКТОРСКИЙ ИНСТИТУТ
СТРОИТЕЛЬНЫХ МАТЕРИАЛОВ

"INMACOMPROIECT"

www.inmacomproiect.md

2015, Republica Moldova, mun. Chișinău,
str. Sarmizegetusa nr.15, tel, fax 521-130, tel.52-20-86

2015, Республика Молдова, мун. Кишинэу,
ул. Сармизежетуса, 15, тел, факс 521-130,52-20-86

22.12.2021 nr. 01/44

la nr. _____ din _____

Г

Г

"Vamora Grup" SRL

Г

Г

Vă înaintăm prezentul Aviz tehnic la Evaluarea tehnică nr. 02/05-044:2021 care a fost aprobată în data de 22 decembrie 2021 la ICȘP "INMACOMPROIECT" SRL. Avizul Consiliului Tehnic Permanent pentru Construcții îl vom transmite după aprobarea Consiliului de către Ministerul Infrastructurii și Dezvoltării Regionale al Republicii Moldova.



A. Belousova

Ex. E. Proaspăt, conf.univ., dr.șt.tehn.
+373 22 521 078

**MINISTERUL INFRASTRUCTURII ȘI DEZVOLTĂRII REGIONALE
AL REPUBLICII MOLDOVA**

CONSILIUL TEHNIC PERMANENT PENTRU CONSTRUCȚII



Evaluare tehnică

Nr. 02/05-044:2021

Valabilitate până la 30.12.2023

(Prelungește Evaluarea tehnică 02/05-028:2018)

Cod NM MD 7325

Capace cu ramă, rotund, din fontă, clasa de rezistență D400

Titular: "Vamora Grup" SRL, mun. Chisinau,
bd. Moscova 15/2, ap.26, tel. 373 69915083,
022780007, c.f. 1003600046895

Producător: "Istikamet Dokum Anonim Sirketi", Turcia,
str. Poyra Koyu Poyraosb Mevkii, 10, Cadde
Nr. 5/1001 11302 Bozuyuk Bilecik, tel. 90 228 3550025

Evaluarea tehnică a fost emisă de ICȘP "INMACOMPROIECT" SRL, MD 2015, or. Chișinău, str. Sarmizegetusa nr. 15, tel/fax 022 52-11-30, Grupa specializată nr. 5 "Produse, procedee și echipamente pentru instalații aferente construcțiilor, de încălzire, climatizări, ventilații sanitare, gaze, electrice".

Prezenta evaluare tehnică conține 15 pagini și anexa 29 pagini care face parte integrantă din prezenta evaluare.

Prezenta evaluare tehnică este eliberată în conformitate cu Regulamentul cu privire la organizarea și funcționarea ghișeului unic de elaborare a evaluării tehnice în construcții, în baza anexei nr.1 la Hotărârea Guvernului nr. 913 din 06 noiembrie 2014.

***Prezenta Evaluare tehnică este valabilă numai însoțită de avizul tehnic al
Consiliului Tehnic Permanent pentru Construcții și nu ține loc de Certificat de calitate***

CONSILIUL TEHNIC PERMANENT PENTRU CONSTRUCȚII

Grupa specializată nr. 5 "Produse, procedee și echipamente pentru instalații aferente construcțiilor, de încălzire, climatizări, ventilații sanitare, gaze, electrice" a ICȘP "INMACOMPROIECT" SRL analizând Dosarul și documentele prezentate de "Vamora Grup" SRL, mun. Chisinau, bd. Moscova 15/2, ap. 26, tel. 373 69915083, referitor la: "Capace cu ramă, rotund, din fontă, clasa de rezistență D400" fabricate de "Istikamet Dokum Anonim Sirketi", Turcia, str. Poyra Koyu Poyraosb Mevkii, 10 eliberează Evaluarea tehnică nr. 02/05-044:2021 în conformitate cu documentele tehnice valabile în Republica Moldova, aferente domeniului de referință și dosarul tehnic elaborat de "Vamora Grup" SRL.

1 Definirea succintă

1.1 Descrierea succintă

Capacele și ramele sunt realizate din fontă ductilă prin procedee de turnare în matrițe.

Ansamblul este format din elementul fix (cadru sau ramă) și unul sau mai multe elemente mobile numite capace sau grătare, utilizate pentru acoperirea și/sau închiderea căminelor de vizitare și a gurilor de scurgere.

Cadrul este fix și are rol de suprafață de rezemare și fixare pentru capacele utilizate.

Clasificarea elementelor:

- element greu;
- element greu magistral.

Locul de amplasare și grupa de încărcare a dispozitivelor de acoperire/ închidere este conform SM EN 124-1. Capacele și ramele din fontă ductilă se produc în următoarele tipuri:

- clasa D400, cu capac și ramă de formă circulară, cu și fără balama;
- clasa D400, grătar din fontă ductilă fără ramă.

Dimensiunile capacelor, grătarelor și ramelor se regăsesc în Dosarul tehnic a prezentei evaluări tehnice.

De asemenea, se pot fabrica modele echivalente cu cele menționate în prezenta evaluare, cu dimensiuni și forme diferite, dar respectându-se cerințele din

SM EN 124-1.

Capacele pot fi prevăzute cu sau fără balama.

Capacele cu ramă și balama pot fi prevăzute, în funcție de model, cu sistem de închidere de tip clic elastic cu arc lamelar.

Capacele și rame pot fi prevăzute cu garnitură de etanșare și/ sau împotriva vibrațiilor.

Capacele și rame pot fi prevăzute cu sisteme antifurt operabile cu chei speciale.

Capacele pot fi prevăzute cu orificii pentru aerisire și / sau ventilație și pot avea suprafețele mecanizate.

În funcție de model, capacele pot prezenta cavități care se pot umple cu beton /mortar /asfalt /ciment sau alte materiale de umplutură.

Capacele și ramele pot fi acoperite cu diferite tipuri de vopsele, printre care și vopsea epoxidică, pot fi galvanizate sau pot suporta orice alte tratamente împotriva coroziunii.

1.2 Identificarea produselor

Produsele fabricate de "Istikamet Dokum Anonim Sirketi" Turcia, sunt marcate în timpul procesului tehnologic sau ulterior, prin gravare sau etichetare respectiv.

Pe fața vizibilă a produselor pot fi inscripționate următoarele informații:

- numele producătorului;
- norma de fabricație;
- clasa de rezistență conform normei;
- informație personificată despre beneficiar, la solicitare.

Produsele se identifică după declarația de performanță, astfel:

- numele producătorului;
- adresa producătorului
- denumirea produsului;

La livrare produsul va fi însoțit de declarația de performanță, prezenta evaluare tehnică și instrucțiuni de depozitare și utilizare în limba română.

2 EVALUARE TEHNICĂ

2.1 Domeniul de utilizare acceptat

Capacele și ramele din fontă ductilă se utilizează pentru protecția și închiderea căminelor de vizitare, căminelor de inspecție, gurilor de scurgere, căminelor de apometre pentru branșament, din instalațiile de canalizare și alimentare cu apă, gaz, electricitate, telecomunicații ș.a. Elementele ușoare, mediu – în zone verzi și pe părțile carosabile; elemente grele – pentru autodrumuri de destinație generală; element greu magistral – pentru autodrumuri magistrale cu transport intensiv.

Produsele cuprinse în această evaluare tehnică se aplică numai urmare a unui proiect de execuție întocmit cu respectarea Legii 721-XIII din 02.02.1996 privind calitatea în construcții, cu modificările și completările ulterioare și a reglementărilor tehnice în vigoare.

2.2.1 Aptitudinea de exploatare

Rezistență mecanică și stabilitate – Produsele se realizează la instalații performante, în condiții normale de exploatare. Produsele se execută cu utilaje de producție specializate, cu sisteme automatizate și sunt fabricate din materiale de calitate, analizate și verificate.

Produsele prezintă rezistență mecanică la condițiile normale de transport, manipulare și exploatare;

Securitatea la incendiu – Produsele sunt realizate din materiale incombustibile, nu fac obiectul unor exigențe speciale la foc.

Securitatea incendiară conform NCM E.03.02;

Igienă, sănătate și mediu înconjurător - Produsele au o comportare corespunzătoare, fără eliminare de noxe. Produsele corespund cerințelor ecologice (nu sunt toxice sau poluante, nu degajă noxe, nu sunt radioactive) și nu sunt cuprinse în lista noxelor La executarea lucrărilor, se vor respecta următoarele reglementări tehnice: Normativul NCM A 08.02; Codul muncii al Republicii Moldova Nr. 154 din 28.03.2003;

Siguranță și accesibilitate în exploatare - Exploatarea în condițiile precizate de producător conferă siguranță în exploatare prin menținerea caracteristicilor funcționale declarate pe durata de viață estimată a produsului.

Exploatarea în condițiile precizate de producător conferă siguranță în exploatare prin menținerea caracteristicilor funcționale declarate pe durata de viață estimată a produsului.

Produsele nu implică riscul de accidente la utilizarea lor normală. Dacă se respectă condițiile de montaj impuse de producător și normativele în vigoare se apreciază o bună siguranță în funcționare. Produsele prezintă o bună planeitate a suprafețelor superioare ale ramelor și capaceelor. Suprafața de contact este special concepută împotriva alunecării, chiar și în condiții atmosferice extreme.

Sunt disponibile ansamble capac-ramă

prevăzute cu balama care are atât rol de protecție împotriva accidentelor în cazul intervențiilor necesare, cât și rol de asigurare împotriva sustragerii.

Unghiul de deschidere al capacelor și grătarelor articulate este superior valorii de 100° impusă de SM EN 124-1.

Deblocarea și deschiderea capacelor nu necesită scule speciale.

Sunt disponibile modele prevăzute cu sistem de închidere de tip clic elastic cu arc lamelar care fixează capacul / grătarul în ramă.

Sunt disponibile modele prevăzute cu sisteme de încuiere/ antifurt pentru a fi utilizate în condiții unde deschiderea accidentală sau voită trebuie evitată;

Protecția împotriva zgomotului – Nu influențează această cerință. Produsele nu produc zgomot și vibrații în condiții normale de instalare și exploatare, datorită construcției (planeitate bună, joc individual și total redus, suport elastic, finisaje corespunzătoare).

Economia de energie – Nu influențează această cerință.

Izolare termică – Nu influențează această cerință. Produsele nu fac obiectul unor cerințe speciale pentru izolare termică atât în timpul transportului și depozitării, cât și după punerea în operă.

Utilizare sustenabilă a resurselor naturale - Se va aplica conform Legii 721-XIII din 02.02.1996 privind calitatea în construcții, cu modificările și completările ulterioare.

2.2.2 Durabilitatea și întreținerea

Datorită materialelor utilizate, a procesului tehnologic modern automat, a testelor și a calculului efectuate, durata medie de viață estimată este de 50 de ani.

Termenele sunt valabile în cazul în

care produsele sunt manipulate, transportate, depozitate, montate și exploatate corespunzător.

Produsele nu necesită operații de întreținere speciale.

Garanția produsului dată de producător este de 24 luni.

2.2.3 Fabricația și controlul

Capacele și ramele din fontă ductilă sunt fabricate prin turnare și prelucrare mecanică pe linii tehnologice, procesul de fabricație fiind controlat în următoarele faze și parametrii determinanți:

- caracteristicile nisipului de formare;
- caracteristicile materialelor componente;
- alegerea materiei prime;
- compoziția materialului;
- temperatura de topire;
- cantitatea materialului utilizat;
- controlul formei;
- temperatura de prelucrare;
- operația / timpul de turnare;
- verificarea caracteristicilor mecanice: rezistența la tracțiune, dilatarea, nodulizarea.

Asupra produsului se fac următoarele verificări:

- verificări dimensionale;
- verificarea suporturilor elastice;
- verificarea suprafețelor;
- verificarea dispozitivelor de deschidere și blocare;
- verificarea unghiului de deschidere;
- verificarea rezistenței la forța de inspecție.

Tehnologia utilizată la fabricarea capacelor, grătarelor și ramelor din fontă ductilă prevede o abatere maximă de la dimensiunile nominale de $\pm 6\%$.

Prin intermediul laboratoarelor externe, se efectuează regulat, controale și teste asupra calității produselor, fapt ce

garantează menținerea calității produselor fabricate.

În vederea asigurării constantei calității, producătorul va urmări:

- **Intern unității:** controlul intern sever și eficient atât pentru materiile prime și respectarea parametrilor tehnologiei (dozaje, temperaturi, presiuni etc.), cât și pentru produsul finit.
- **Extern unității:** obținerea unei forme de certificare recunoscută pentru sistem și produs.

Evaluarea conformității produselor trebuie efectuată conform sistemului 2+ sau 3 din Regulamentul (UE) nr.305/2011 al Parlamentului European și al Consiliului din 9 martie 2011.

2.2.4 Punerea în operă

Punerea în operă se realizează conform prescripțiilor (instrucțiunilor) de utilizare ale producătorului și se efectuează de către unități specializate, calificate pentru acest tip de lucrări.

Produsele se pot utiliza fără dificultăți particulare.

Punerea în operă se realizează conform proiectului întocmit de personal specializat, respectând instrucțiunile de utilizare ale producătorului și normativele în domeniu. Lucrările de instalare și montaj a produselor se vor efectua doar de către personal calificat în domeniu și cu ajutorul utilajelor, dispozitivelor și materialelor corespunzătoare.

Se va ține cont de corelație dintre locul de punere în operă și clasa dispozitivelor de acoperire așa cum este precizată în SM EN 124-2.

Prevenirea noncalității în procesul executării lucrărilor se va asigura conform normativelor și legislației în vigoare.

2.3 Caietul de prescripții tehnice

2.3.1 Condiții de concepții

Produsele trebuie să corespundă cerințelor Certificatelor de calitate ale producătorului și alte documente tehnico-normative care sunt în vigoare în Republica Moldova. După tip trebuie să corespundă SM EN 124-1.

Proiectarea lucrărilor de montaj a produselor se va face conform reglementărilor tehnice în vigoare, ținând seama de recomandările producătorului. Se vor avea în vedere, în principal, recomandările cuprinse în GOST 25150, GOST 12.3.006, SNIIP III-4.

2.3.2 Condițiile de fabricare

Calitatea constantă a produsului va fi asigurată și garantată de producător și comerciant prin certificatul de calitate eliberat pentru fiecare lot livrat.

Fabricația se desfășoară conform specificațiilor tehnice la nivelul de calitate declarat de producător. Producătorul va efectua verificări, teste și certificări periodice în vederea confirmării menținerii caracteristicilor specificate. Fiecare produs va fi marcat corespunzător.

Controlul de inspecție se efectuează minimum o dată în an de grupa specializată care a elaborat Evaluarea tehnică pe bază de contract.

2.3.3. Condițiile de livrare

Produsele se livrează în pachete și sunt însoțite de certificate de calitate și instrucțiuni de utilizare.

La livrare, produsele trebuie să fie însoțite de declarația de performanță, care atestă că sunt respectate toate caracteristicile și specificațiile mai sus prezentate ale produselor.

Produsele trebuie să fie însoțite de instrucțiuni de utilizare, în limba română.

2.3.4 Condițiile de punere în operă

Punerea în operă se efectuează conform procesului tehnologic elaborat și stabilit de producător (utilizator).

Punerea în operă a produselor se va face respectându-se documentele tehnico-normative care sunt în vigoare în Republica Moldova.

Prevenirea accidentelor în lucru se va asigura conform NCM A 08.02:2014, normativelor și legislației în vigoare.

Produsele vor fi puse în operă după ce s-a verificat că a fost livrat cu certificatul de conformitate sau declarația de performanță.

Personalul va purta echipament de protecție corespunzător și va respecta regulile de igienă a muncii.

3 Remarci complimentare ale grupei specializate

3.1 Grupa specializată nr. 5 a examinat produsele și remarcă că:

- Capacele cu ramă, rotund, din fontă, clasa de rezistență D400 sunt realizate pe linii tehnologice moderne (utilaje, mașini, instalații) și fiind aplicate corect vor avea în continuare o comportare corespunzătoare în exploatare, în condițiile specifice ale Republicii Moldova. Dacă rezultatul verificărilor periodice nu dovedesc menținerea aptitudinii de utilizare, se va solicita declanșarea acțiunii de suspendare a prezentei Evaluări Tehnice;
- constanta calității este asigurată prin autocontrol de producător și control exterior – certificat ISO 9001:2015; certificat SMM ISO 14001:2015; certificat SM al Sănătății OHSAS 18001:2007;
- produsele anterior au fost evaluate, Evaluarea tehnică nr. 02/05-028:2018.

3.2 Cerințe privind siguranța produsului asupra sănătății umane: nu conțin substanțe nocive, nu poluează și nu prezintă pericol pentru sănătatea oamenilor și mediul ambiant la utilizare cu respectarea condițiilor stabilite de "Vamora Grup" SRL.

Calitatea produselor va fi asigurată și garantată de producător și comerciant prin declarația de performanță eliberat pentru fiecare lot livrat.

Concluzii: Utilizarea în Republica Moldova a capacelor cu ramă, rotund, din fontă, clasa de rezistență D400 în domeniile de utilizare acceptate este apreciată favorabil, dacă se respectă prevederile prezentei Evaluări Tehnice.

Condiții

- Calitatea produselor și metodele de utilizare au fost examinate și găsite satisfăcătoare de ICȘP "INMACOMPROIECT" SRL.
- Controlul de inspecție asupra stabilității caracteristicilor confirmate prin evaluarea tehnică în cursul procesului de utilizare / comercializare se efectuează de către grupa specializată care a eliberat evaluarea tehnică cu încadrarea organelor de certificare sau laboratoarelor de încercări acreditate pentru acest domeniu de activitate.
- Oriunde se face referire în această evaluare la acte legislative sau reglementări tehnice, trebuie avut în vedere ca aceste acte să fie în vigoare la data elaborării acestei evaluări;
- Acordând această evaluare, Consiliul tehnic permanent pentru construcții nu se

implică în prezența sau absența drepturilor de brevet conținute în produs și /sau drepturile legale ale firmei de a comercializa produsul;

- Trebuie menționat ca orice recomandare relativ la folosirea în condiții de siguranță a acestui produs, conținută în prezenta evaluare tehnică, reprezintă cerințele minime necesare la utilizarea lui;
- Acordând această evaluare, Consiliul tehnic permanent pentru construcții nu acceptă nici o responsabilitate față de vre-o persoană sau organism pentru orice pierdere sau daună survenită în legătură cu un rău personal ivit ca un rezultat direct sau indirect al folosirii acestui produs.
- Deținătorul Evaluării tehnice la folosirea produselor procurate va prezenta obligatoriu fiecărui agent economic care va folosi aceste produse copia evaluării tehnice și instrucțiunile de transport, depozitare și exploatare.

VALABILITATE:

30 decembrie 2023

NOTĂ:

1. Controlul de inspecție asupra produselor evaluate tehnic se efectuează de grupa specializată respectivă minimum o dată în an.
2. Prelungirea valabilității sau revizuirea Evaluării tehnice trebuie solicitată cu cel puțin trei luni înainte de data expirării termenului stabilit.
3. În cazul neprelungirii valabilității, Evaluarea tehnică se anulează de la sine.

DIRECTOR
ICȘP „INMACOMPROIECT” SRL



Anastasia BELOUSOVA

DOSARUL TEHNIC
Capace cu ramă, rotund, din fontă,
clasa de rezistență D400

Beneficiar: "Vamora Grup" SRL,
mun. Chisinau, bd. Moscova
15/2, ap.26, tel. 373 69915083

Producător: "Istikamet Dokum Anonim
Sirketi", Turcia, str. Poyra
Koyu Poyraosb Mevkii 10

Grupa specializată nr. 5 "Produse, procedee și echipamente pentru instalații aferente construcțiilor, de încălzire, climatizări, ventilații sanitare, gaze, electrice"

A. DESCRIEREA

1 Principiul

Capacele și ramele sunt realizate din fontă ductilă prin procedee de turnare în matrițe. Ansamblul este format din elementul fix (cadru sau ramă) și unul sau mai multe elemente mobile numite capace sau grătare, utilizate pentru acoperirea și/sau închiderea căminelor de vizitare și a gurilor de scurgere.

Cadrul este fix și are rol de suprafață de rezemare și fixare pentru capacele utilizate.

Capacele și ramele din fontă ductilă se produc în următoarele tipuri:

- clasa D400, cu capac și ramă de formă circulară, cu și fără balama;
- clasa D400, grătar din fontă ductilă fără ramă.

Capacele pot fi prevăzute cu sau fără balama.

Capacele cu ramă și balama pot fi prevăzute, în funcție de model, cu sistem de închidere de tip clic elastic cu arc lamelar.

Capacele și rame pot fi prevăzute cu garnitură de etanșare și/ sau împotriva vibrațiilor.

Capacele și rame pot fi prevăzute cu sisteme antifurt operabile cu chei speciale.

Capacele pot fi prevăzute cu orificii pentru aerisire și / sau ventilație și pot avea suprafețele mecanizate.

În funcție de model, capacele pot prezenta cavități care se pot umple cu beton /mortar /asfalt /ciment sau alte materiale de umplutură.

Capacele și ramele pot fi acoperite cu diferite tipuri de vopsele, printre care și vopsea epoxidică, pot fi galvanizate sau pot suporta orice alte tratamente împotriva coroziunii.

2 Elemente componente primare

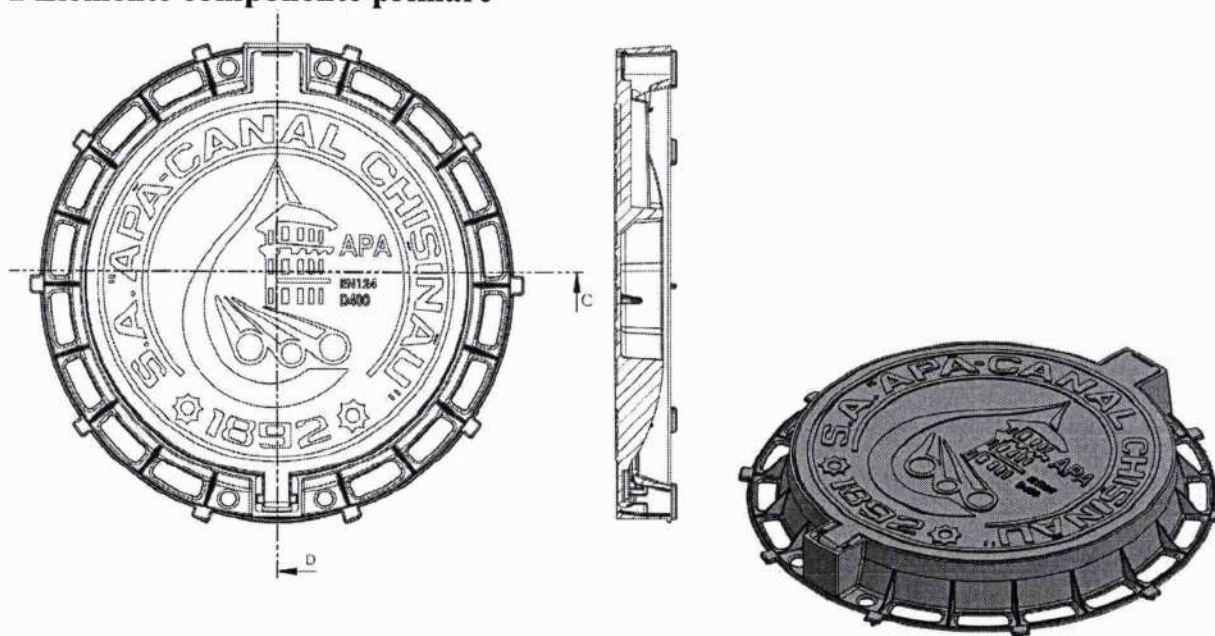


Figura 1. Capac fontă D400, rotund
Dimensiuni – Dint 600, Dext 820, H100

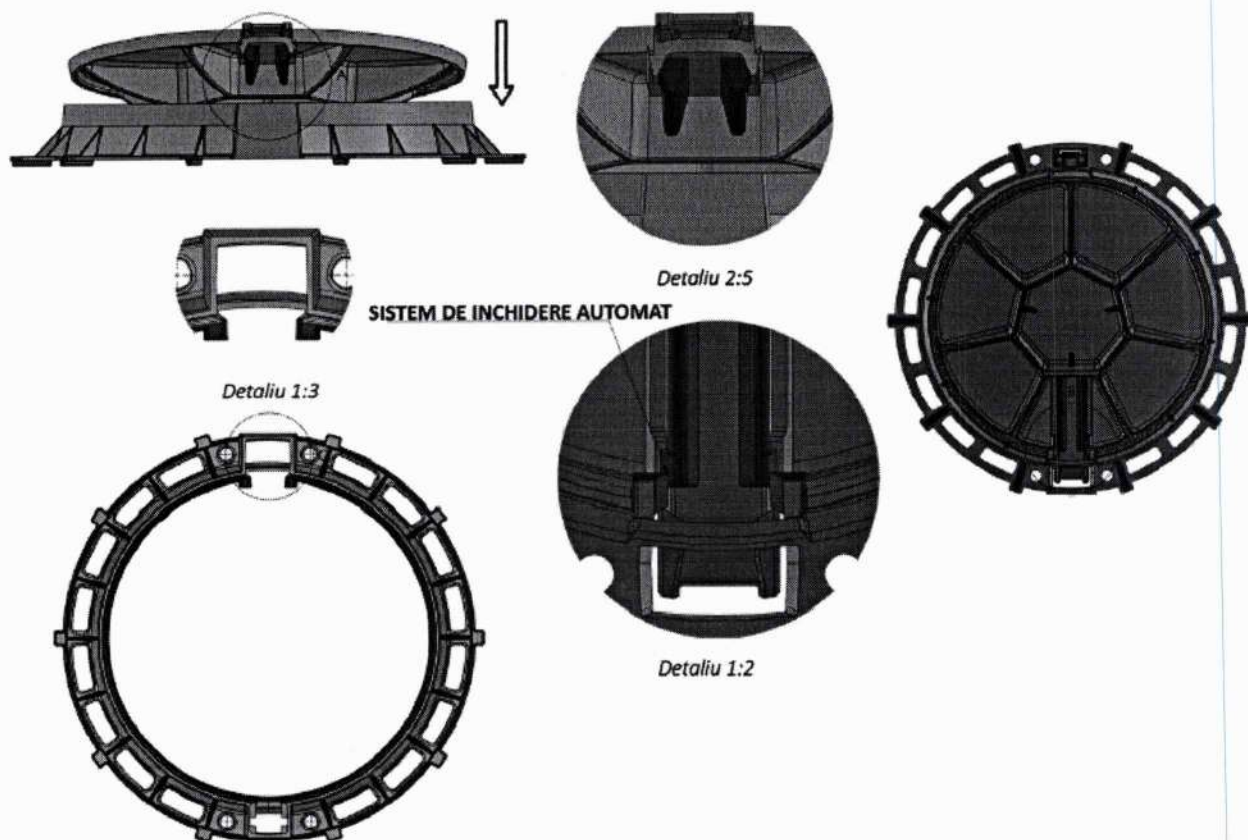


Figura 2. Capac fontă D400, rotund. Sistem de închidere automat

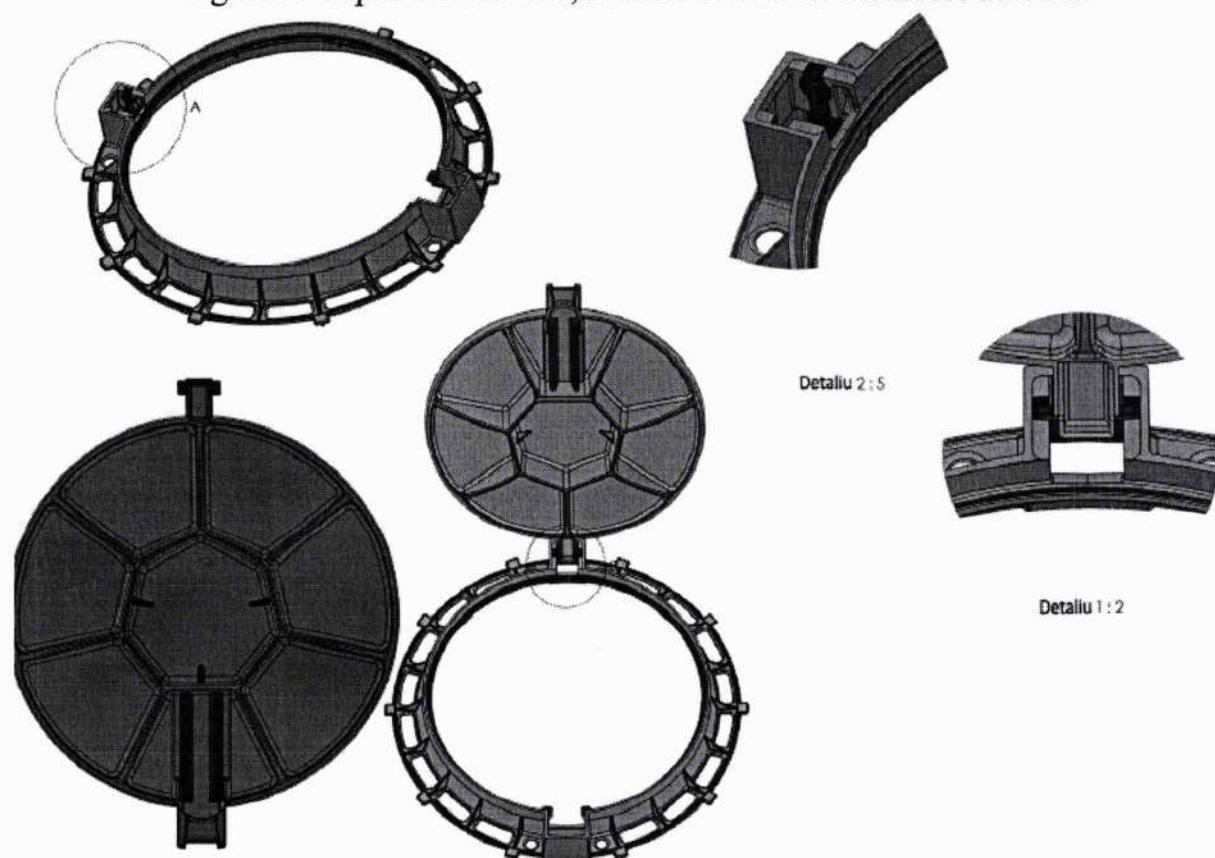
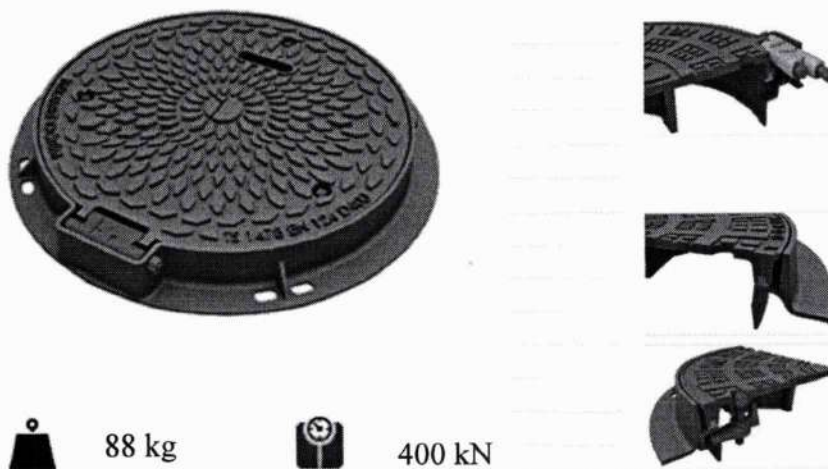



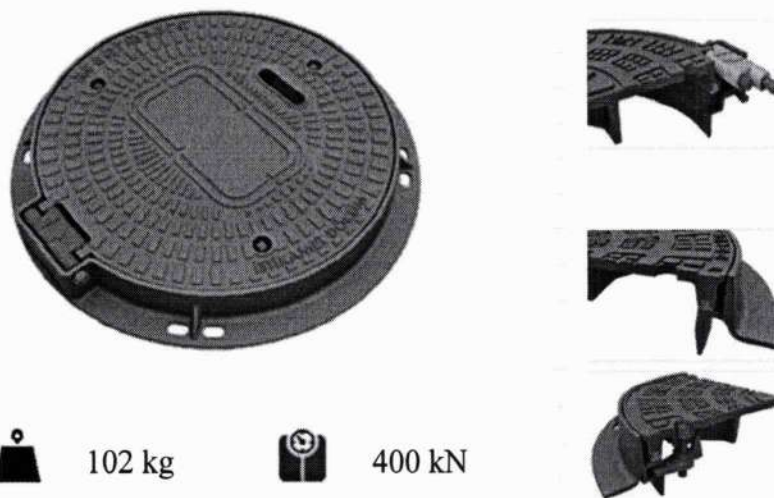
Figura 3. Capac fontă D400, rotund. Detalii




 88 kg

 400 kN

Figura 4. Capac și rama tip 1020




 102 kg


 400 kN

Figura 5. Capac și rama tip 1020.D3



 97 kg

 400 kN

 16 kg


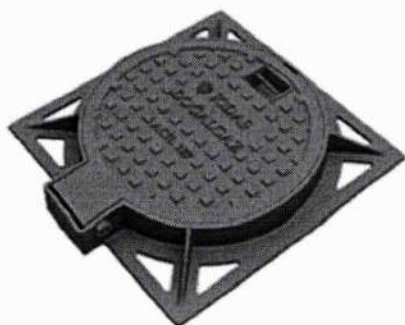
 400 kN


Figura 6. Capac și rama tip 1211

Rama tip 1956



 140 kg

 400 kN

 29 kg

 400 kN

Figura 7. Capac și rama tip 1213

Capac tip 1280

3 Elemente

Capacele și grătarele din fontă ductilă se utilizează pentru protecția și închiderea căminelor de vizitare, căminelor de inspecție, gurilor de scurgere, căminelor de apometre pentru branșament, din instalațiile de canalizare și alimentare cu apă, gaz, electricitate, telecomunicații ș.a.

4 Fabricare

Fabricarea produselor care fac obiectul prezentei evaluări tehnice se îndeplinește conform procesului tehnologic, stabilit de producător, care garantează obținerea produselor calitative.

Verificarea calității se va face de producător prin încercări de lot-recepție.

5 Punerea în operă

Punerea în operă se realizează conform prescripțiilor (instrucțiunilor) de utilizare ale producătorului și se efectuează de către unități specializate, calificate pentru acest tip de lucrări.

B. REZULTATELE EXPERIMENTALE

1. Grupa specializată Nr. 05 își însușește rezultatele performanțelor produselor în baza raportului de încercări Nr. 600 din 22.06.2021 emis de Institutul Național de Cercetare-Dezvoltare în Construcții Urbanism și Dezvoltare Teritorială Durabilă URBAN-INCERC, SUCURSALA CLUJ - NAPOCA, România și sunt trecute în tabelele nr. 1, nr.2 , Nr. 3.

Tabelul 1

Dimensiuni

Caracteristica	Valoarea/Observații			
	Epruveta 1	Epruveta 2	Epruveta 3	Media
Orificii de aerisire	capacul nu are orificii de aerisire			
Grosime capac (înălțime capac)	80 mm	80 mm	80 mm	80 mm
Cota de trecere (CO)	595 mm	596 mm	595 mm	595 mm
Adâncimea de așezare	23,5 mm	23,3 mm	23,6 mm	23,5 mm
Joc total între capac și ramă	0,5 mm	0,5 mm	1 mm	0,5 mm
	Măsurătoarea s-a făcut cu șuruburile desfăcute			
Aria de rezemare a capacului	21900 mm ²	21900 mm ²	21900 mm ²	21900 mm ²
Securizarea capacului în ramă	- prin masa capacului;			
Manipularea capacului	Manual, cu dispozitive obișnuite de desfăcere a șuruburilor (atașate capacului)			
Suprafața de scurgere a apei	180100 mm ²	180100 mm ²	180100 mm ²	180100 mm ²
	Prin geometria și dispunerea amprentelor, este asigurată scurgerea apei de pe capac			
Poziționarea capacului în ramă	Este determinată / condiționată de fixarea cu un șurub			
Planeitatea capacului	0,5 mm	0,5 mm	0,3 mm	0,5 mm
Concavitățile capacului	0 mm	0 mm	0 mm	0 mm

Tabelul 2 Rezistența la derapare a capacului

Caracteristica	Valoarea/Observații			
	Epruveta 1	Epruveta 2	Epruveta 3	Media
Dimensiuni amprente	25x25 mm	25x25 mm	25x25 mm	25x25 mm
înălțime amprente	4,5 mm	4,5 mm	4,5 mm	4,5 mm
Nr. amprente	156 buc.	156 buc	156 buc	156 buc
Suprafața totală a amprentelor	102500 mm ²	102500 mm ²	102500 mm ²	102500 mm ²
Procent amprente	36,3%	36,3%	36,3%	36,3%
Constatări	Amprețele sunt distribuite uniform pe suprafața capacului			

Tabelul 3. Masa capacului / siguranța la deschiderea capacului pentru copii

Capacul este asigurat în ramă cu două șuruburi de fixare ce se pot acționa doar cu dispozitiv specific de deschidere

Capac	Masa capac (kg)
1	33,2
2	34,5
3	32,9
Media	33,6

2. Certificatul de Securitate la incendiu nu se aplică pentru capacele din fontă ductilă.

C. REFERINȚE

Capacele și grătarele din fontă ductilă sunt utilizate în țările din UE și Republica Moldova.

Lista documentelor normative utilizate la elaborarea evaluării tehnice

- 1 NCM E.03.02-2014 Protecția împotriva incendiilor a clădirilor și instalațiilor
- 2 NCM A.08.02:2014 Securitatea și sănătatea muncii în construcții
- 3 SM EN 124-1:2016 Dispozitive de acoperire și de închidere pentru cămine de vizitare și guri de scurgere în zone carosabile și pietonale. Partea 1: Definiții, clasificare, principii generale de proiectare, cerințe de performanță și metode de încercare
- 4 SM EN 124-2:2016 Dispozitive de acoperire și de închidere pentru cămine de vizitare și guri de scurgere în zone carosabile și pietonale. Partea 2: Dispozitive de acoperire și de închidere pentru cămine de vizitare și guri de scurgere de fontă
- 5 SNiP 2.04.03-85 Канализация. Наружные сети и сооружения
- 6 GOST 12.3.006-75 Система стандартов безопасности труда. Эксплуатация водопроводных и канализационных сооружений и сетей. Общие требования безопасности
- 7 SM SR EN ISO 9000:2016 Sisteme de management al calității. Principii fundamentale și vocabular
- 8 SM SR EN ISO 9001:2015 Sisteme de management al calității. Cerințe
- 9 Legea nr. 721-XIII din 02.02.1996 privind calitatea în construcții
- 10 Reglementarea tehnică cu privire la produsele pentru construcții aprobată prin Hotărârea de Guvern nr. 226 din 29.02.2008
- 11 Codul muncii al Republicii Moldova Nr. 154 din 28.03.2003

Extras din procesul verbal al ședinței de deliberare al grupei specializate

Procesul verbal nr.12 din 22 decembrie 2021

Grupa specializată nr. 5 alcătuită din următorii specialiști:

- președinte: ing. V. Mursa
- membrii: ing. E. Proaspăt
ing. A. Belousova

întrunită la data de 22 decembrie 2021 pentru a analiza documentația prezentată de solicitant și referitor la produsul "Capace cu ramă, rotund, din fontă, clasa de rezistență D400" fabricate de "Istikamet Dokum Anonim Sirketi", Turcia, str. Poyra Koyu Poyraosb Mevkii, 10 împreună cu întreg dosar de date și documentații tehnice pus la dispoziție de beneficiar decide:

- aprobarea eliberării Evaluării tehnice Nr. 02/05-044:2021 pentru "Capace cu ramă, rotund, din fontă, clasa de rezistență D400" cu domeniul de utilizare: pentru protecția și închiderea căminelor de vizitare, căminelor de inspecție, gurilor de scurgere, căminelor de apometre pentru branșament, din instalațiile de canalizare și alimentare cu apă, gaz, electricitate, telecomunicații ș.a..

- se recomandă furnizorului "Vamora Grup" SRL, mun. Chisinau, bd. Moscova 15/2, ap. 26, tel. 373 69915083 să realizeze încercări control calitate și suplimentare la cererea grupei specializate conform graficului de audit a produselor evaluate pentru verificarea calității conform cerințelor Legii nr. 721-XIII din 02.02.1996 privind calitatea în construcții.

Raportorul Grupei specializate nr. 5



E. Proaspăt

**MINISTERUL ECONOMIEI ȘI INFRASTRUCTURII
AL REPUBLICII MOLDOVA**
CONSILIUL TEHNIC PERMANENT PENTRU CONSTRUCȚII



**Evaluare tehnică
Nr. 02/05-028:2018**

Valabilitate până la 30.12.2021

**Cod NM MD 7325
Capace cu ramă, rotund, din fontă, clasa de rezistență D400**

Titular: "Vamora Grup" SRL, mun. Chisinau,
bd. Moscova 15/2, ap.26, tel. 373 69915083,
022780007, c.f. 1003600046895

Producător: "Istikamet Dokum Anonim Sirketi", Turcia,
str. Poyra Koyu Poyraosb Mevkii, 10, Cadde
Nr. 5/1001 11302 Bozuyuk Bilecik, tel. 90 228 3550025

Evaluarea tehnică a fost emisă de ICȘP "INMACOMPROIECT" SRL, MD 2015, or. Chișinău, str. Sarmizegetusa nr. 15, tel/fax 022 52-11-30, Grupa specializată nr. 5 "Produce, procedee și echipamente pentru instalații aferente construcțiilor, de încălzire, climatizări, ventilații sanitare, gaze, electrice".

Prezenta evaluare tehnică conține 15 pagini și anexa 13 pagini care face parte integrantă din prezenta evaluare.

Prezenta evaluare tehnică este eliberată în conformitate cu Regulamentul cu privire la organizarea și funcționarea ghișeului unic de elaborare a evaluării tehnice în construcții, în baza anexei nr.1 la Hotărârea Guvernului nr. 913 din 06 noiembrie 2014.

***Prezenta Evaluare tehnică este valabilă numai însoțită de avizul tehnic al
Consiliului Tehnic Permanent pentru Construcții și nu ține loc de Certificat de calitate***

CONSILIUL TEHNIC PERMANENT PENTRU CONSTRUCȚII

Grupa specializată nr. 5 "Produse, procedee și echipamente pentru instalații aferente construcțiilor, de încălzire, climatizări, ventilații sanitare, gaze, electrice" a ICȘP "INMA-COMPROIECT" SRL analizând Dosarul și documentele prezentate de "Vamora Grup" SRL, mun. Chisinau, bd. Moscova 15/2, ap. 26, tel. 373 69915083, referitor la: "Capace cu ramă, rotund, din fontă, clasa de rezistență D400" fabricate de "Istikamet Dokum Anonim Sirketi", Turcia, str. Poyra Koyu Poyraosb Mevkii, 10 eliberează Evaluarea tehnică nr. 02/05-028:2018 în conformitate cu documentele tehnice valabile în Republica Moldova, aferente domeniului de referință și dosarul tehnic elaborat de "Vamora Grup" SRL.

1 Definirea succintă

1.1 Descrierea succintă

Capacele și ramele sunt realizate din fontă ductilă prin procedee de turnare în matrițe.

Ansamblul este format din elementul fix (cadru sau ramă) și unul sau mai multe elemente mobile numite capace sau grătare, utilizate pentru acoperirea și/sau închiderea căminelor de vizitare și a gurilor de scurgere.

Cadrul este fix și are rol de suprafață de rezemare și fixare pentru capacele utilizate.

Clasificarea elementelor conform GOST 3634:

- element greu;
- element greu magistral.

Locul de amplasare și grupa de încărcare a dispozitivelor de acoperire/ închidere este conform GOST 3634, SM EN 124-1. Capacele și ramele din fontă ductilă se produc în următoarele tipuri:

- clasa D400, cu capac și ramă de formă circulară, cu și fără balama;
- clasa D400, grătar din fontă ductilă fără ramă.

Dimensiunile capacelor, grătarelor și ramelor se regăsesc în Dosarul tehnic a prezentei evaluări tehnice.

De asemenea, se pot fabrica modele echivalente cu cele menționate în pre-

zenta evaluare, cu dimensiuni și forme diferite, dar respectându-se cerințele din GOST 3634, SM EN 124-1.

Capacele pot fi prevăzute cu sau fără balama.

Capacele cu ramă și balama pot fi prevăzute, în funcție de model, cu sistem de închidere de tip clic elastic cu arc lamelar.

Capacele și rame pot fi prevăzute cu garnitură de etanșare și/ sau împotriva vibrațiilor.

Capacele și rame pot fi prevăzute cu sisteme antifurt operabile cu chei speciale.

Capacele pot fi prevăzute cu orificii pentru aerisire și / sau ventilație și pot avea suprafețele mecanizate.

În funcție de model, capacele pot prezenta cavități care se pot umple cu beton /mortar /asfalt /ciment sau alte materiale de umplură.

Capacele și ramele pot fi acoperite cu diferite tipuri de vopsele, printre care și vopsea epoxidică, pot fi galvanizate sau pot suporta orice alte tratamente împotriva coroziunii.

1.2 Identificarea produselor

Produsele fabricate de "Istikamet Dokum Anonim Sirketi" Turcia, sunt marcate în timpul procesului tehnologic sau ulterior, prin gravare sau etichetare respectiv.

Pe fața vizibilă a produselor pot fi inscripționate următoarele informații:

- numele producătorului;
- norma de fabricație;
- clasa de rezistență conform normei;
- informație personificată despre beneficiar, la solicitare.

Produsele se identifică după declarația de performanță, astfel:

2 EVALUARE TEHNICĂ

2.1 Domeniul de utilizare acceptat

Capacele și ramele din fontă ductilă se utilizează pentru protecția și închiderea căminelor de vizitare, căminelor de inspecție, gurilor de scurgere, căminelor de apometre pentru branșament, din instalațiile de canalizare și alimentare cu apă, gaz, electricitate, telecomunicații ș.a. Elementele ușoare, mediu – în zone verzi și pe părțile carosabile; elemente grele – pentru autodrumuri de destinație generală; element greu magistral – pentru autodrumuri magistrale cu transport intensiv.

Produsele cuprinse în această evaluare tehnică se aplică numai urmare a unui proiect de execuție întocmit cu respectarea Legii 721-XIII din 02.02.1996 privind calitatea în construcții, cu modificările și completările ulterioare și a reglementărilor tehnice în vigoare.

2.2.1 Aptitudinea de exploatare

Rezistență mecanică și stabilitate – Produsele se realizează la instalații performante, în condiții normale de exploatare. Produsele se execută cu utilaje de producție specializate, cu sisteme automatizate și sunt fabricate din materiale de calitate, analizate și verificate.

Produsele prezintă rezistență mecanică la condițiile normale de transport, manipulare și exploatare;

- numele producătorului;
- adresa producătorului
- denumirea produsului;

La livrare produsul va fi însoțit de declarația de performanță, prezenta evaluare tehnică și instrucțiunile de depozitare și utilizare în limba română.

Securitatea la incendiu – Produsele sunt realizate din materiale incombustibile, nu fac obiectul unor exigențe speciale la foc. Securitatea incendiară conform NCM E.03.02;

Igienă, sănătate și mediu înconjurător

- Produsele au o comportare corespunzătoare, fără eliminare de noxe. Produsele corespund cerințelor ecologice (nu sunt toxice sau poluante, nu degajă noxe, nu sunt radioactive) și nu sunt cuprinse în lista noxelor La executarea lucrărilor, se vor respecta următoarele reglementări tehnice: Normativul NCM A 08.02; Codul muncii al Republicii Moldova Nr. 154 din 28.03.2003;

Siguranță și accesibilitate în exploatare

- Exploatarea în condițiile precizate de producător conferă siguranță în exploatare prin menținerea caracteristicilor funcționale declarate pe durata de viață estimată a produsului.

Exploatarea în condițiile precizate de producător conferă siguranță în exploatare prin menținerea caracteristicilor funcționale declarate pe durata de viață estimată a produsului.

Produsele nu implică riscul de accidente la utilizarea lor normală. Dacă se respectă condițiile de montaj impuse de producător și normativele în vigoare se apreciază o bună siguranță în funcționare. Produ-

sele prezintă o bună planeitate a suprafețelor superioare ale ramelor și capacelor. Suprafața de contact este special concepută împotriva alunecării, chiar și în condiții atmosferice extreme.

Sunt disponibile ansamble capac-ramă prevăzute cu balama care are atât rol de protecție împotriva accidentelor în cazul intervențiilor necesare, cât și rol de asigurare împotriva sustragerii.

Unghiul de deschidere al capacelor și grătarelor articulate este superior valorii de 100° impusă de SM EN 124-1.

Deblocarea și deschiderea capacelor nu necesită scule speciale.

Sunt disponibile modele prevăzute cu sistem de închidere de tip clic elastic cu arc lamelar care fixează capacul / grătarul în ramă.

Sunt disponibile modele prevăzute cu sisteme de încuiere/ antifurt pentru a fi utilizate în condiții unde deschiderea accidentală sau voită trebuie evitată;

Protecția împotriva zgomotului – Nu influențează această cerință. Produsele nu produc zgomot și vibrații în condiții normale de instalare și exploatare, datorită construcției (planeitate bună, joc individual și total redus, suport elastic, finisaje corespunzătoare).

Economia de energie – Nu influențează această cerință.

Izolare termică – Nu influențează această cerință. Produsele nu fac obiectul unor cerințe speciale pentru izolare termică atât în timpul transportului și depozitării, cât și după punerea în operă.

2.2.2 Durabilitatea și întreținerea

Datorită materialelor utilizate, a procesului tehnologic modern automat, a testelor și a calculelor efectuate, durata medie de viață estimată este de 50 de ani.

Termenele sunt valabile în cazul în

care produsele sunt manipulate, transportate, depozitate, montate și exploatate corespunzător.

Produsele nu necesită operații de întreținere speciale.

Garanția produsului dată de producător este de 24 luni.

2.2.3 Fabricația și controlul

Capacele și ramele din fontă ductilă sunt fabricate prin turnare și prelucrare mecanică pe linii tehnologice, procesul de fabricație fiind controlat în următoarele faze și parametrii determinanți:

- caracteristicile nisipului de formare;
- caracteristicile materialelor componente;
- alegerea materiei prime;
- compoziția materialului;
- temperatura de topire;
- cantitatea materialului utilizat;
- controlul formei;
- temperatura de prelucrare;
- operația / timpul de turnare;
- verificarea caracteristicilor mecanice: rezistența la tracțiune, dilatarea, nodulizarea.

Asupra produsului se fac următoarele verificări:

- verificări dimensionale;
- verificarea suporturilor elastice;
- verificarea suprafețelor;
- verificarea dispozitivelor de deschidere și blocare;
- verificarea unghiului de deschidere;
- verificarea rezistenței la forța de inspecție.

Tehnologia utilizată la fabricarea capacelor, grătarelor și ramelor din fontă ductilă prevede o abatere maximă de la dimensiunile nominale de $\pm 6\%$.

Prin intermediul laboratoarelor externe, se efectuează regulat, controale și teste asupra calității produselor, fapt ce

garantează menținerea calității produselor fabricate.

În vederea asigurării constantei calității, producătorul va urmări:

- **Intern unității:** controlul intern sever și eficient atât pentru materiile prime și respectarea parametrilor tehnologiei (dozaje, temperaturi, presiuni etc.), cât și pentru produsul finit.
- **Extern unității:** obținerea unei forme de certificare recunoscută pentru sistem și produs.

Evaluarea conformității produselor trebuie efectuată conform sistemului 2+ din Regulamentul (UE) nr.305/2011 al Parlamentului European și al Consiliului din 9 martie 2011.

2.2.4 Punerea în operă

Punerea în operă se realizează conform prescripțiilor (instrucțiunilor) de utilizare ale producătorului și se efectuează de către unități specializate, calificate pentru acest tip de lucrări.

Produsele se pot utiliza fără dificultăți particulare.

Punerea în operă se realizează conform proiectului întocmit de personal specializat, respectând instrucțiunile de utilizare ale producătorului și normativele în domeniu. Lucrările de instalare și montaj a produselor se vor efectua doar de către personal calificat în domeniu și cu ajutorul utilajelor, dispozitivelor și materialelor corespunzătoare.

Se va ține cont de corelație dintre locul de punere în operă și clasa dispozitivelor de acoperire așa cum este precizată în GOST 3634, SM EN 124-2.

Prevenirea noncalității în procesul executării lucrărilor se va asigura conform normativelor și legislației în vigoare.

2.3 Caietul de prescripții tehnice

2.3.1 Condiții de concepții

Produsele trebuie să corespundă cerințelor Certificatelor de calitate ale producătorului și alte documente tehnico-normative care sunt în vigoare în Republica Moldova. După tip trebuie să corespundă GOST 3634, SM EN 124-1.

Proiectarea lucrărilor de montaj a produselor se va face conform reglementărilor tehnice în vigoare, ținând seama de recomandările producătorului. Se vor avea în vedere, în principal, recomandările cuprinse în GOST 25150, GOST 12.3.006, SNiP III-4.

2.3.2 Condițiile de fabricare

Calitatea constantă a produsului va fi asigurată și garantată de producător și comerciant prin certificatul de calitate eliberat pentru fiecare lot livrat.

Fabricația se desfășoară conform specificațiilor tehnice la nivelul de calitate declarat de producător. Producătorul va efectua verificări, teste și certificări periodice în vederea confirmării menținerii caracteristicilor specificate. Fiecare produs va fi marcat corespunzător.

Controlul de inspecție se efectuează minimum o dată în an de grupa specializată care a elaborat Evaluarea tehnică pe bază de contract.

2.3.3. Condițiile de livrare

Produsele se livrează în pachete și sunt însoțite de certificate de calitate și instrucțiuni de utilizare.

La livrare, produsele trebuie să fie însoțite de declarația de performanță, care atestă că sunt respectate toate caracteristicile și specificațiile mai sus prezentate ale produselor.

Produsele trebuie să fie însoțite de instrucțiuni de utilizare, în limba română.

2.3.4 Condițiile de punere în operă

Punerea în operă se efectuează conform procesului tehnologic elaborat și stabilit de producător (utilizator).

Punerea în operă a produselor se va face respectându-se documentele tehnico-normative care sunt în vigoare în Republica Moldova.

Prevenirea accidentelor în lucru se va asigura conform NCM A 08.02:2014, normativelor și legislației în vigoare.

Produsele vor fi puse în operă după ce s-a verificat că a fost livrat cu certificatul de conformitate sau declarația de performanță.

Personalul va purta echipament de protecție corespunzător și va respecta regulile de igienă a muncii.

3 Remarci complementare ale grupei specializate

3.1 Grupa specializată nr. 5 a examinat produsele și remarcă că:

- Capacele cu ramă, rotund, din fontă, clasa de rezistență D400 sunt realizate pe linii tehnologice moderne (utilaje, mașini, instalații) și fiind aplicate corect vor avea în continuare o comportare corespunzătoare în exploatare, în condițiile specifice ale Republicii Moldova. Dacă rezultatul verificărilor periodice nu dovedesc menținerea aptitudinii de utilizare, se va solicita declanșarea acțiunii de suspendare a prezentei Evaluări Tehnice;
- constanta calității este asigurată prin autocontrol de producător și control exterior – certificat ISO 9001:2015, certificat nr. 01.10.1351.6505.T valabil 27.06.2019 eliberat de FQC, Turcia; certificat SMM ISO 14001:2015 nr. 02.11.1351.4678.T valabil 10.04.2019 eliberat de FQC, Turcia; certificat SM al Sănătății OHSAS 18001:2007 nr. 03.10.1351.3176 valabil 09.03.2019 eliberat de FQC, Turcia,;

3.2 Cerințe privind siguranța produsului asupra sănătății umane: nu conțin substanțe nocive, nu poluează și nu prezintă pericol pentru sănătatea oamenilor și mediul ambiant la utilizare cu respectarea condițiilor stabilite de "Vamora Grup" SRL.

Calitatea produselor va fi asigurată și garantată de producător și comerciant prin declarația de performanță eliberat pentru fiecare lot livrat.

Concluzii: Utilizarea în Republica Moldova a capacelor cu ramă, rotund, din fontă, clasa de rezistență D400 în domeniile de utilizare acceptate este apreciată favorabil, dacă se respectă prevederile prezentei Evaluări Tehnice.

Condiții

- Calitatea produselor și metodele de utilizare au fost examinate și găsite satisfăcătoare de ICȘP "INMACOMPROIECT" SRL.

- Controlul de inspecție asupra stabilității caracteristicilor confirmate prin evaluarea tehnică în cursul procesului de utilizare / comercializare se efectuează de către grupa specializată care a eliberat evaluarea tehnică cu încadrarea organelor de certificare sau laboratoarelor de încercări acreditate pentru acest domeniu de activitate.

- Oriunde se face referire în această evaluare la acte legislative sau reglementări tehnice, trebuie avut în vedere ca aceste acte să fie în vigoare la data elaborării acestei evaluări;

- Acordând această evaluare, Consiliul tehnic permanent pentru construcții nu se

implică în prezența sau absența drepturilor de brevet conținute în produs și /sau drepturile legale ale firmei de a comercializa produsul;

- Trebuie menționat ca orice recomandare relativ la folosirea în condiții de siguranță a acestui produs, conținută în prezenta evaluare tehnică, reprezintă cerințele minime necesare la utilizarea lui;

- Acordând această evaluare, Consiliul tehnic permanent pentru construcții nu acceptă nici o responsabilitate față de vre-o persoană sau organism pentru orice pierdere sau daună survenită în legătură cu un rău personal ivit ca un rezultat direct sau indirect al folosirii acestui produs.

- Deținătorul Evaluării tehnice la folosirea produselor procurate va prezenta obligatoriu fiecărui agent economic care va folosi aceste produse copia evaluării tehnice și instrucțiunile de transport, depozitare și exploatare.

VALABILITATE:

30 decembrie 2021

NOTĂ:

1. Controlul de inspecție asupra produselor evaluate tehnic se efectuează de grupa specializată respectivă minimum o dată în an.
2. Prelungirea valabilității sau revizuirea Evaluării tehnice trebuie solicitată cu cel puțin trei luni înainte de data expirării termenului stabilit.
3. În cazul neprelungirii valabilității, Evaluarea tehnică se anulează de la sine.

DIRECTOR
ICȘP „INMACOMPROIECT” SRL

Anastasia BELOUSOVA

DOSARUL TEHNIC
Capace cu ramă, rotund, din fontă,
clasa de rezistență D400

Beneficiar: "Vamora Grup" SRL,
mun. Chisinau, bd. Moscova
15/2, ap.26, tel. 373 69915083

Producător: "Istikamet Dokum Anonim
Sirketi", Turcia, str. Poyra
Koyu Poyraosb Mevkii 10

Grupa specializată nr. 5 "Produse, procedee și echipamente pentru instalații aferente construcțiilor, de încălzire, climatizări, ventilații sanitare, gaze, electrice"

A. DESCRIEREA

1 Principiul

Capacele și ramele sunt realizate din fontă ductilă prin procedee de turnare în matrițe. Ansamblul este format din elementul fix (cadru sau ramă) și unul sau mai multe elemente mobile numite capace sau grătare, utilizate pentru acoperirea și/sau închiderea căminelor de vizitare și a gurilor de scurgere.

Cadrul este fix și are rol de suprafață de rezemare și fixare pentru capacele utilizate.

Capacele și ramele din fontă ductilă se produc în următoarele tipuri:

- clasa D400, cu capac și ramă de formă circulară, cu și fără balama;
- clasa D400, grătar din fontă ductilă fără ramă.

Capacele pot fi prevăzute cu sau fără balama.

Capacele cu ramă și balama pot fi prevăzute, în funcție de model, cu sistem de închidere de tip clic elastic cu arc lamelar.

Capacele și rame pot fi prevăzute cu garnitură de etanșare și/ sau împotriva vibrațiilor.

Capacele și rame pot fi prevăzute cu sisteme antifurt operabile cu chei speciale.

Capacele pot fi prevăzute cu orificii pentru aerisire și / sau ventilație și pot avea suprafețele mecanizate.

În funcție de model, capacele pot prezenta cavități care se pot umple cu beton /mortar /asfalt /ciment sau alte materiale de umplură.

Capacele și ramele pot fi acoperite cu diferite tipuri de vopsele, printre care și vopsea epoxidică, pot fi galvanizate sau pot suporta orice alte tratamente împotriva coroziunii.

2 Elemente componente primare

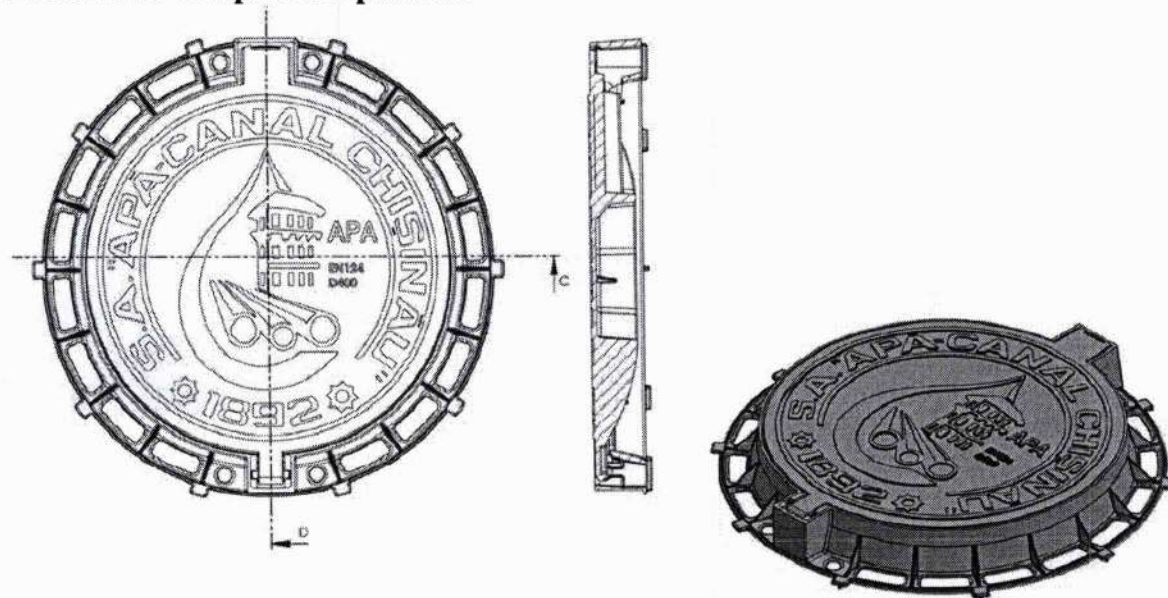


Figura 1. Capac fontă D400, rotund
Dimensiuni – Dint 600, Dext 820, H100

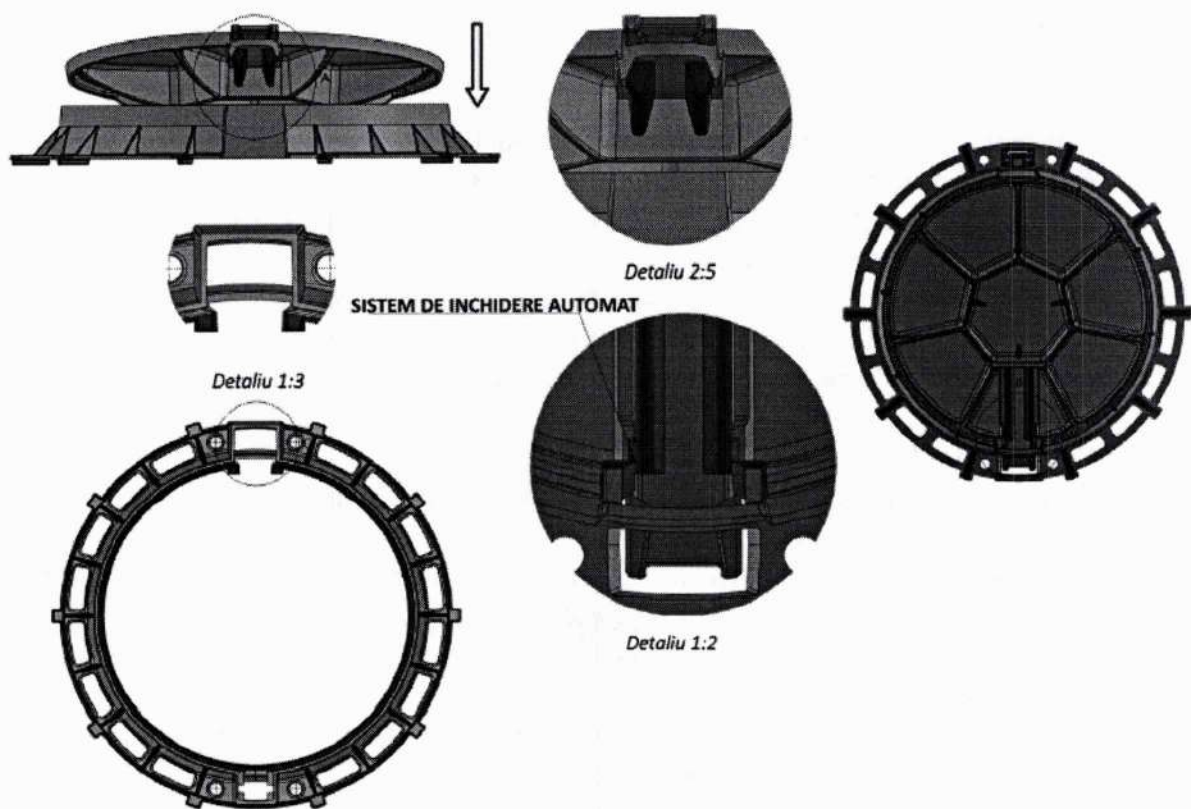


Figura 2. Capac fontă D400, rotund. Sistem de închidere automat



Figura 3. Capac fontă D400, rotund. Detalii



88 kg



400 kN

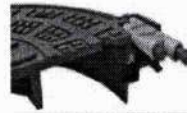


Figura 4. Capac și rama tip 1020



102 kg



400 kN



Figura 5. Capac și rama tip 1020.D3



97 kg



400 kN



16 kg

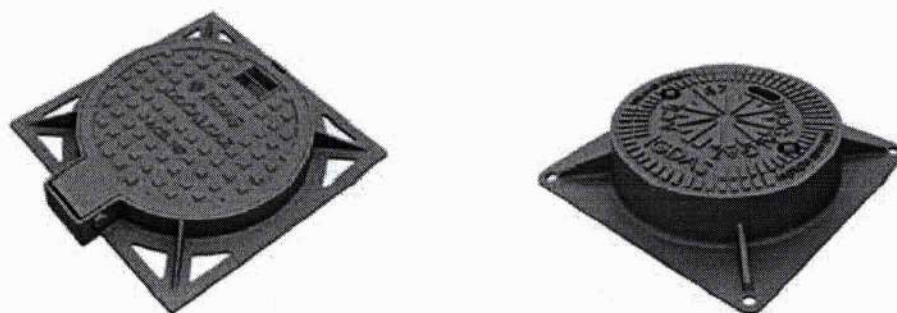


400 kN




Figura 6. Capac și rama tip 1211

Rama tip 1956



 140 kg

 400 kN

 29 kg

 400 kN

Figura 7. Capac și rama tip 1213

Capac tip 1280

3 Elemente

Capacele și grătarele din fontă ductilă se utilizează pentru protecția și închiderea căminelor de vizitare, căminelor de inspecție, gurilor de scurgere, căminelor de apometre pentru branșament, din instalațiile de canalizare și alimentare cu apă, gaz, electricitate, telecomunicații ș.a.

4 Fabricare

Fabricarea produselor care fac obiectul prezentei evaluări tehnice se îndeplinește conform procesului tehnologic, stabilit de producător, care garantează obținerea produselor calitative.

Verificarea calității se va face de producător prin încercări de lot-recepție.

5 Punerea în operă

Punerea în operă se realizează conform prescripțiilor (instrucțiunilor) de utilizare ale producătorului și se efectuează de către unități specializate, calificate pentru acest tip de lucrări.

B. REZULTATELE EXPERIMENTALE

1 Grupa specializată Nr. 05 își însușește rezultatele performanțelor produselor în baza raportului de încercări Nr. 600 din 22.06.2018 emis de Institutul Național de Cercetare-Dezvoltare în Construcții Urbanism și Dezvoltare Teritorială Durabilă URBAN-INCERC, SU-CURSALA CLUJ - NAPOCA, România și sunt trecute în tabelele nr. 1, nr.2 , Nr. 3.

Tabelul 1

Dimensiuni

Caracteristica	Valoarea/Observații			
	Epruveta 1	Epruveta 2	Epruveta 3	Media
Orificii de aerisire	capacul nu are orificii de aerisire			
Grosime capac (înălțime capac)	80 mm	80 mm	80 mm	80 mm
Cota de trecere (CO)	595 mm	596 mm	595 mm	595 mm
Adâncimea de așezare	23,5 mm	23,3 mm	23,6 mm	23,5 mm
Joc total între capac și ramă	0,5 mm	0,5 mm	1 mm	0,5 mm
	Măsurătoarea s-a făcut cu șuruburile desfăcute			
Aria de rezemare a capacului	21900 mm ²	21900 mm ²	21900 mm ²	21900 mm ²
Securizarea capacului în ramă	- prin masa capacului;			
Manipularea capacului	Manual, cu dispozitive obișnuite de desfacere a șuruburilor (atașate capacului)			
Suprafața de scurgere a apei	180100 mm ²	180100 mm ²	180100 mm ²	180100 mm ²
	Prin geometria și dispunerea amprentelor, este asigurată scurgerea apei de pe capac			
Poziționarea capacului în ramă	Este determinată / condiționată de fixarea cu un șurub			
Planeitatea capacului	0,5 mm	0,5 mm	0,3 mm	0,5 mm
Concavitățile capacului	0 mm	0 mm	0 mm	0 mm

Tabelul 2 Rezistența la derapare a capacului

Caracteristica	Valoarea/Observații			
	Epruveta 1	Epruveta 2	Epruveta 3	Media
Dimensiuni amprente	25x25 mm	25x25 mm	25x25 mm	25x25 mm
înălțime amprente	4,5 mm	4,5 mm	4,5 mm	4,5 mm
Nr. amprente	156 buc.	156 buc	156 buc	156 buc
Suprafața totală a amprentelor	102500 mm ²	102500 mm ²	102500 mm ²	102500 mm ²
Procent amprente	36,3%	36,3%	36,3%	36,3%
Constatări	Amprețele sunt distribuite uniform pe suprafața capacului			

Tabelul 3. Masa capacului / siguranța la deschiderea capacului pentru copii

Capacul este asigurat în ramă cu două șuruburi de fixare ce se pot acționa doar cu dispozitiv specific de deschidere

Capac	Masa capac (kg)
1	33,2
2	34,5
3	32,9
Media	33,6

3 Certificatul de Securitate la incendiu nu se aplică pentru capacele din fontă ductilă.

C. REFERINȚE

Capacele și grătarele din fontă ductilă sunt utilizate în țările din UE și Republica Moldova.

Lista documentelor normative utilizate la elaborarea evaluării tehnice

- 1 NCM E.03.02-2014 Protecția împotriva incendiilor a clădirilor și instalațiilor
- 2 NCM A.08.02:2014 Securitatea și sănătatea muncii în construcții
- 3 SM EN 124-1:2016 Dispozitive de acoperire și de închidere pentru cămine de vizitare și guri de scurgere în zone carosabile și pietonale. Partea 1: Definiții, clasificare, principii generale de proiectare, cerințe de performanță și metode de încercare
- 4 SM EN 124-2:2016 Dispozitive de acoperire și de închidere pentru cămine de vizitare și guri de scurgere în zone carosabile și pietonale. Partea 2: Dispozitive de acoperire și de închidere pentru cămine de vizitare și guri de scurgere de fontă
- 5 SNiP 2.04.03-85 Канализация. Наружные сети и сооружения
- 6 GOST 12.3.006-75 Система стандартов безопасности труда. Эксплуатация водопроводных и канализационных сооружений и сетей. Общие требования безопасности
- 7 GOST 3634-89 Люки чугунные для смотровых колодцев. Технические условия
- 8 GOST 25150-82 Канализация. Термины и определения
- 9 SM SR EN ISO 9000:2016 Sisteme de management al calității. Principii fundamentale și vocabular
- 10 SM SR EN ISO 9001:2015 Sisteme de management al calității. Cerințe
- 11 Legea nr. 721-XIII din 02.02.1996 privind calitatea în construcții
- 12 Reglementarea tehnică cu privire la produsele pentru construcții aprobată prin Hotărârea de Guvern nr. 226 din 29.02.2008
- 13 Codul muncii al Republicii Moldova Nr. 154 din 28.03.2003

Extras din procesul verbal al ședinței de deliberare al grupei specializate

Procesul verbal nr. 5 din 08 noiembrie 2018

Grupa specializată nr. 5 alcătuită din următorii specialiști:

- președinte: ing. V. Mursa
- membrii: ing. E. Proaspăt
- ing. A. Belousova

întrunită la data de 08.11.2018 pentru a analiza documentația prezentată de solicitant și referitor la produsul "Capace cu ramă, rotund, din fontă, clasa de rezistență D400" fabricate de "Istikamet Dokum Anonim Sirketi", Turcia, str. Poyra Koyu Poyraosb Mevkii, 10 împreună cu întreg dosar de date și documentații tehnice pus la dispoziție de beneficiar decide:

- aprobarea eliberării Evaluării tehnice pentru "Capace cu ramă, rotund, din fontă, clasa de rezistență D400" cu domeniul de utilizare: pentru protecția și închiderea căminelor de vizitare, căminelor de inspecție, gurilor de scurgere, căminelor de apometre pentru branșament, din instalațiile de canalizare și alimentare cu apă, gaz, electricitate, telecomunicații ș.a..

- se recomandă furnizorului "Vamora Grup" SRL, mun. Chisinau, bd. Moscova 15/2, ap. 26, tel. 373 69915083 să realizeze cel puțin o dată în an încercări periodice și suplimentare la cererea grupei specializate conform graficului de audit a produselor evaluate pentru verificarea calității conform cerințelor Legii nr. 721-XIII din 02.02.1996 privind calitatea în construcții.

Raportorul Grupei specializate nr. 5

E. Proaspăt

URBAN
INCD
INCERC

MINISTERUL CERCETĂRII ȘI INOVĂRII

Institutul Național de Cercetare-Dezvoltare în Construcții
Urbanism și Dezvoltare Teritorială Durabilă URBAN-INCERC
SUCURSALA CLUJ - NAPOCA



Sucursala Cluj Napoca

Laborator: IME

Adresa: Cluj Napoca, Calea Florești, nr. 117, cod 400524, tel/fax: 0264 425988, 0264 425462; info@incerc-cluj.ro

APROBA,

Director General INCD "URBAN-INCERC"

Autorizația ISC. nr. 2300/10.06.2011

conf. univ. dr. arh. Vasile MEIȚĂ

RAPORT DE ÎNCERCĂRI Nr. 600 din 22.06.2018

Referențial SR EN 124-6:2015

1. **Comanda client/Contract:** FN din 18.06.2018 / 1525 din 18.06.2018 emisa de STANDART PARK ROMANIA SRL / nr. 9480C din 2018

2. **Denumirea obiectului de încercat:**

Capac din fontă, rotund, Øext. 820mm, Hext.100mm, pas liber Øint.600mm
CLASA DE REZISTENȚĂ D400

3. **Client:** S.C. STANDART PARK ROMANIA SRL.

str. Preciziei nr. 3F, Bucuresti, sector 6

Tel: 031/437.03.08/ Fax: 031/437.02.34

4. **Producător:** nespecificat

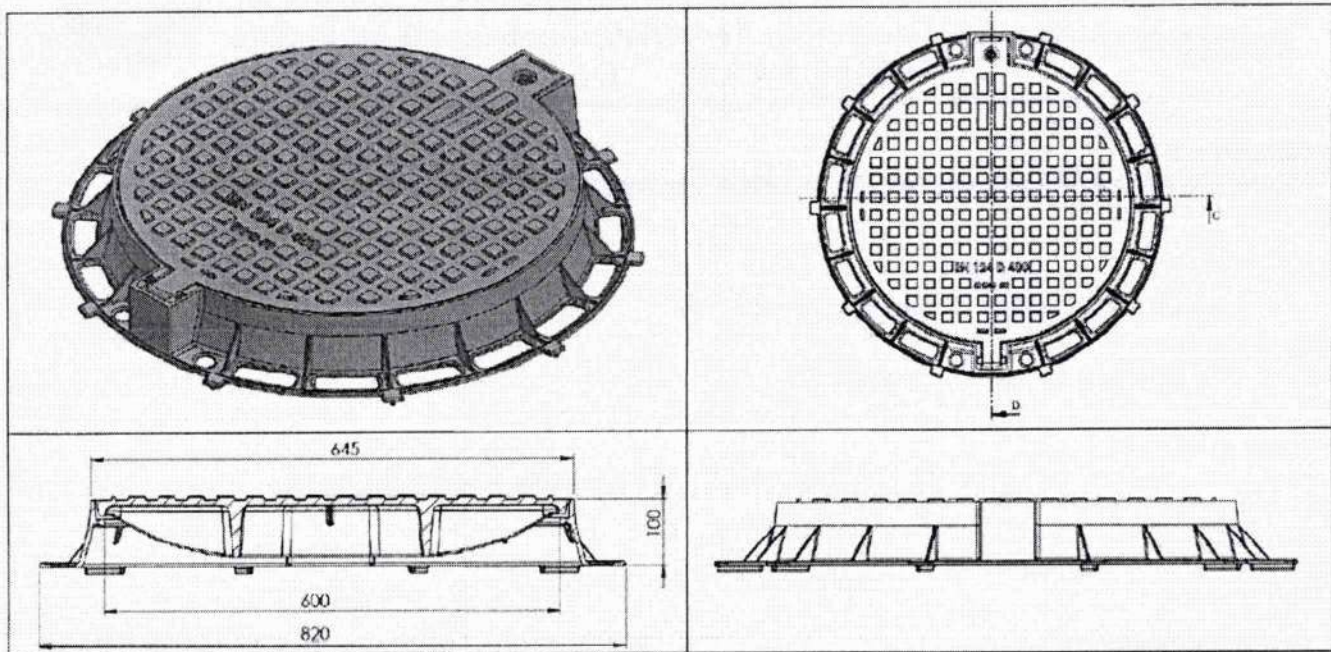
5. **Identificarea metodei utilizate (Procedura Tehnica de Execuție) / Standardul după care se efectuează încercarea:**

- Forța de inspecție (Determinarea săgeții remanente a capacului după aplicarea a 2/3 din forța de inspecție) – PTE -IME 10/01.02 / SR EN 124-1: 2015 (pct. 7.3)
- Forța de inspecție (Verificarea comportării la aplicarea forței de inspecție) – PTE -IME 10/01.02 / SR EN 124-1: 2015(pct. 7.2)
- Aspect/Dimensiuni (inclusiv măsurare amprente capac - evaluarea rezistenței la derapare a capacului) – PTE-IME 10/01.01 / SR EN 124-1: 2015 (pct. 7.4)
- Masa capac (siguranța la deschiderea capacului pentru copii) - PTE-IME 16/04.05 / SR EN 12859:2011 (pct. 7.5.a) -(prin asimilare la cererea clientului)

6. **Descrierea și identificarea obiectului supus încercării:**

- Capac canal din fontă rotund Øext=820 mm, Hext. =100 mm, pas liber Øint = 600mm, clasa de rezistență D400 și rama aferentă.

Capac din fontă, rotund, Øext. 820mm, Hext.100mm, pas liber Øint.600mm



Cod probă: 278 Nr. epruvete: 3 buc.

Dimensiuni epruvete: Øext. 820mm, Hext.100mm, pas liber Øint.600mm;

7. Data primirii obiectului de încercat:PVPP: 278 / 14.06.2018

8. Data efectuării încercării: 18.06.2018-21.06.2018

9. Date despre prelevare și condiționare: prelevare conform procedurilor clientului.

10. Rezultate obținute:

10.1 Determinarea săgeții remanente la 2/3 din forța de inspecție

Principiu:

Se aplică în centrul geometric al capacului carosabil o forță crescătoare, prin intermediul unui poanson conform standardului, cu presa hidraulică. Se măsoară săgeata remanentă a capacului după aplicarea a 5 încărcări succesive până la 2/3 din forța de inspecție (F_p).

Rezultate obținute:

F_r = forța de inspecție=400 kN $F_p = 2/3 F_r=266,6$ kN

Nr. eprv.	F_r preconizat (kN)	F_p preconizat (kN)	Săgeata remanentă (mm)	Observații
1	400	266,6	0,85	- s-au efectuat 5 cicluri până la 2/3 din valoarea forței de inspecție preconizată, fără înregistrarea de fenomene deosebite; - după încheierea celor 5 cicluri s-a determinat săgeata remanentă;
2			1,12	
3			0,77	

10.2 Verificarea comportării la aplicarea forței de inspecție

Principiu:

Imediat după determinarea săgeții remanente, se aplică forța de inspecție (F_I) conform clasei declarate. Aceasta se menține (30 ± 2) s, după care se verifică eventuala apariție a vreunei fisuri sau exfolieri.

Rezultate obținute:

$F_I =$ forța de inspecție = 400 kN

Capacele NU au cedat la valoarea forței de inspecție și nu au prezentat fisuri sau exfolieri.

10.3. Aspect/Dimensiuni. Măsurare amprente capac – evaluarea rezistenței la derapare a capacului

Principiu:

Se măsoară dimensiunile ramei și capacului, și, de asemenea, se măsoară dimensiunile amprentelor de pe capac.

Rezultate obținute:

Dimensiuni

Caracteristica	Valoarea/Observații			
	Epruveta 1	Epruveta 2	Epruveta 3	Media
Orificii de aerisire	capacul nu are orificii de aerisire			
Grosime capac (înălțime capac)	80 mm	80 mm	80 mm	80 mm
Cota de trecere (CO)	595 mm	596 mm	595 mm	595 mm
Adâncimea de așezare	23,5 mm	23,3 mm	23,6 mm	23,5 mm
Joc total între capac și ramă	0,5 mm	0,5 mm	1 mm	0,5 mm
	Masurătoarea s-a făcut cu șuruburile desfăcute			
Aria de rezemare a capacului	21900 mm ²	21900 mm ²	21900 mm ²	21900 mm ²
Securizarea capacului în ramă	- prin masa capacului;			
Manipularea capacului	Manual, cu dispozitive obișnuite de desfăcere a șuruburilor (atașate capacului)			
Suprafața de scurgere a apei	180100 mm ²	180100 mm ²	180100 mm ²	180100 mm ²
	Prin geometria și dispunerea amprentelor, este asigurată scurgerea apei de pe capac			
Poziționarea capacului în ramă	Este determinată / condiționată de fixarea cu un șurub			
Planeitatea capacului	0,5 mm	0,5 mm	0,3 mm	0,5 mm
Concavitatea capacului	0 mm	0 mm	0 mm	0 mm

Rezistența la derapare a capacului

Caracteristica	Valoarea/Observații			
	Epruveta 1	Epruveta 2	Epruveta 3	Media
Dimensiuni amprente	25x25 mm	25x25 mm	25x25 mm	25x25 mm
Înălțime amprente	4,5 mm	4,5 mm	4,5 mm	4,5 mm
Nr. amprente	156 buc.	156 buc	156 buc	156 buc
Suprafața totală a amprentelor	102500 mm ²	102500 mm ²	102500 mm ²	102500 mm ²
Procent amprente din S_{total}	36,3%	36,3%	36,3%	36,3%
Constatări	Ampretele sunt distribuite uniform pe suprafața capacului			

10.4. Masa capacului / siguranța la deschiderea capacului pentru copii

Principiu:

Se cântărește capacul.

Rezultate obținute:

Capacul este asigurat în ramă cu două șuruburi de fixare ce se pot acționa doar cu dispozitiv specific de deschidere.

Capac	Masa capac (kg)
1	33,2
2	34,5
3	32,9
Media	33,6

11. Incertitudinea de măsurare (-):

12. Opinii și interpretări (-):

NOTE:

Rezultatele încercării se referă numai la obiectul de încercat.

Raportul de încercare nu trebuie să fie reprodus decât integral fără aprobarea scrisă a laboratorului ce a efectuat încercarea.

Vizat
Director INCD "URBAN-INCERC" Sucursala Cluj-Napoca
Dr. Ing. Henriette SZILÁGYI



Verificat / Șef laborator IME

Ing. Carmen DICO

Întocmit / Responsabil încercare

Ing. Adrian LĂZĂRESCU

**DECLARAȚIE DE PERFORMANȚĂ NR. 600**
conform REGULAMENTULUI (EU) N^o305/2011
Referențial SR EN 124-5:2015

- | | |
|---|--|
| 1. Descrierea produsului-tip | Capace fontă Standartpark cu posibilitate de personalizare |
| 2. Specificare produs Tipul/ Nr. (art.11, aliniatul (4)) | Capac fontă rotund Ø _{ext.} 820mm H _{ext.} 100mm pas liber Ø _{int.} 600mm Clasa de încărcare D400 |
| 3. Utilizarea | Dispozitive de acoperire și închidere pentru camine de vizitare și guri de scurgere în zone carosabile din material fonta Clasa D400 |
| 4. Producător (art.11, aliniatul (5)) | Poyra Köyü Poyra Osb Mevkii 10. Cadde No:5/101 Bozüyük Bilecik Türkiye |
| 5. Reprezentant autorizat (art.12, aliniatul(2)) | S.C. STANDART PARK ROMANIA S.R.L. str. Preciziei, nr. 3F, sector 6, București, Romania |
| 6. Sisteme de evaluare și verificare a constanței performanței (anexa V) | Dispozitive de acoperire din fontă clasa D400 conform SR EN 124-2:2015 |
| 7. Performanța declarată | |

Caracteristici esențiale	Performanță
Determinarea capacității portante	Îndeplinește cerințele
Determinarea săgeții remanente la forța permanentă	Îndeplinește cerințele
Verificarea cerințelor de proiectare și de performanță	Îndeplinește cerințele
Siguranța la deschiderea capacului de către copii	Îndeplinește cerințele
Durabilitate	Îndeplinește cerințele

8. Performanța produsului identificat la punctele 1 și 2 este în conformitate cu performanța declarată de la punctul 7. Această declarație de performanță este emisă pe răspunderea exclusivă a fabricantului identificat la punctul 4.

08.05.2018

Adminstrator: NEGRU DOREL





FIRST QUALITY CERTIFICATION

SERTİFİKA

Bu Sertifika,

İSTİKAMET DÖKÜM ANONİM ŞİRKETİ

Poyra Köyü Poyraosb Mevki 10.Cadde No:5/101 Bozüyük / Bilecik / Türkiye
kuruluşunun,

**PİK, SFERO VE ÇELİK DÖKÜMDEN MAMUL, IZGARA TAKIM VE BAKIM
ROGARI KAPAMA ELEMANLARI, BORU BAĞLANTI PARÇALARI,
FİTTİNGSLER, OTURMA GRUBU ELEMANLARI, OTOMOTİV VE
MAKİNA YEDEK PARÇALARI ÜRETİMİ**

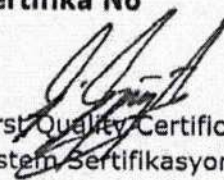
EA 17

kapsamında,

ISO 9001:2015

Kalite Yönetim Sistemi standardının şartlarına uyan bir yönetim sistemi
kurduğunu ve uyguladığını onaylamak üzere verilmiştir.

İlk Veriliş Tarihi : 28.06.2010
Belge Tarihi : 27.06.2018
Belge Periyodu : 3 Yıl
Bitiş Tarihi : 27.06.2019
Sertifika No : 01.10.1351.6505.T


First Quality Certification
Sistem Sertifikasyon Onayı
İstanbul, 2018.06.27



FQC Uluslar Arası Belgelendirme ve Eğitim Hizmetleri Anonim Şirketi

Hanımeli Caddesi Prestij İş Merkezi No:10 Kat:7 Zümrütevler - Maltepe / İSTANBUL / TÜRKİYE T : +90 216 444 21 41 / +90 216 457 69 08 F : +90 216 457 98 69

Bu belge, müşterinin FQC'nin kurallarına ve sözleşme şartlarına uyduğu sürece geçerlidir. Sertifika geçerlilik durumu FQC internet sitesinden takip edilebilir.

This document shall remain valid as long as the customer obeys FQC rules and terms of the contract. Certificate validity may be checked on FQC website.

www.fqc.com.tr info@fqc.com.tr



SERTİFİKA

Bu Sertifika,

İSTİKAMET DÖKÜM ANONİM ŞİRKETİ

Poyra Köyü Poyraosb Mevkii 10.Cadde No:5/101 Bozüyük / Bilecik / Türkiye kuruluşunun,

PİK, SFERO VE ÇELİK DÖKÜMDEN MAMUL, IZGARA TAKIM VE BAKIM ROGARI KAPAMA ELEMANLARI, BORU BAĞLANTI PARÇALARI, FİTTİNGSLER, OTURMA GRUBU ELEMANLARI, OTOMOTİV VE MAKİNA YEDEK PARÇALARI ÜRETİMİ

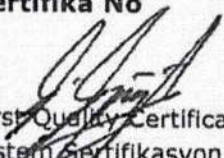
EA 17

kapsamında,

ISO 14001:2015

Yönetim Sistemi standardının şartlarına uyan bir yönetim sistemi kurduğunu ve uyguladığını onaylamak üzere verilmiştir.

İlk Veriliş Tarihi : 11.04.2012
Belge Tarihi : 10.04.2018
Belge Periyodu : 3 Yıl
Bitiş Tarihi : 10.04.2019
Sertifika No : 02.11.1351.4978.T


First Quality Certification
Sistem Sertifikasyon Onayı
İstanbul, 2018.04.10



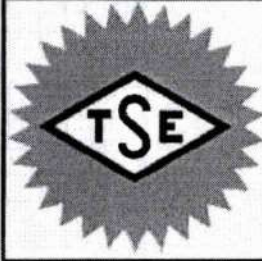
FQC Uluslar Arası Belgelendirme ve Eğitim Hizmetleri Anonim Şirketi

Hanımel Caddesi Prestij İş Merkezi No:10 Kat:7 Zümrütevler - Maltepe / İSTANBUL / TÜRKİYE T : +90 216 444 21 41 / +90 216 457 69 08 F : +90 216 457 98 69

Bu belge, müşterinin FQC'nin kurallarına ve sözleşme şartlarına uyduğu sürece geçerlidir. Sertifika geçerlilik durumu FQC internet sitesinden takip edilebilir.

This document shall remain valid as long as the customer obeys FQC rules and terms of the contract. Certificate validity may be checked on FQC website.

www.fqc.com.tr info@fqc.com.tr



TÜRK STANDARDLARI ENSTİTÜSÜ
TÜRK STANDARDLARINA UYGUNLUK BELGESİ
TURKISH STANDARDS INSTITUTION
CERTIFICATE OF CONFORMITY TO TURKISH STANDARDS

Markanın Tanımı Description of the Mark
TSE veya/ve TSE veya/ve TSE

BELGE NUMARASI 004844-TSE-01/05
REFERENCE NUMBER OF LICENCE

BELGENİN İLK VERİLİŞ TARİHİ 17.08.2001
DATE OF FIRST ISSUE OF LICENCE

BELGENİN SON GEÇERLİLİK TARİHİ 17.08.2018
LICENCE VALID UNTIL

BELGE SAHİBİ KURULUŞUN ADI İSTİKAMET DÖKÜM ANONİM ŞİRKETİ
NAME OF THE LICENCE HOLDER

BELGE SAHİBİ KURULUŞUN ADRESİ POYRAOSB DIĞER 10. CAD. NO:5 /101 BOZÜYÜK BİLECİK/TÜRKİYE
ADDRESS OF THE LICENCE HOLDER

ÜRETİM YERİ ADI İSTİKAMET DÖKÜM ANONİM ŞİRKETİ
NAME OF THE MANUFACTURING PLACE

ÜRETİM YERİ ADRESİ POYRA OSB MAH. 10. CAD NO:5 /101 BOZÜYÜK BİLECİK / TÜRKİYE
ADDRESS OF THE MANUFACTURING PLACE

İPTAL EDİLEN BELGE NUMARASI (Varsa) 004844-TSE-01/04
INDICATION OF SUPERSEDED LICENCE (if any)

TESCİLLİ TİCARİ MARKASI istikamet+ŞEKİL
REGISTERED TRADE MARK

İLGİLİ TÜRK STANDARDI TS EN 124-2 / Taşıt ve yaya alanları için oluk kapakları ve rögar kapakları - Bölüm 2: Dökme demirden yapılmış oluk kapakları ve rögar kapakları / 23.10.2015 – TS EN 124-1 / Taşıt ve yaya alanları için oluk kapakları ve rögar kapakları - Bölüm 1: Tanımlar, sınıflandırmalar, genel tasarım prensipleri, performans gereksinimleri ve test yöntemleri / 23.10.2015
RELATED TURKISH STANDARD

BELGE KAPSAMI
SCOPE OF LICENCE

LAMEL GRAFITLİ VE KÜRESEL GRAFITLİ DÖKME DEMİR MALZEMEDEN MAMÜL, RÖGAR KAPAKLARI

- B 125 (Grup 2)
- C 250 (Grup 3)
- D 400 (Grup 4)
- E 600 (Grup 5)

e-imzalı/e-signed

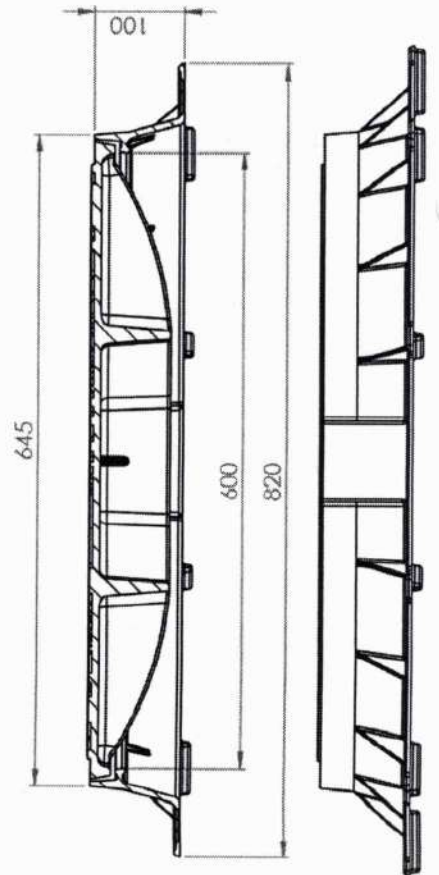
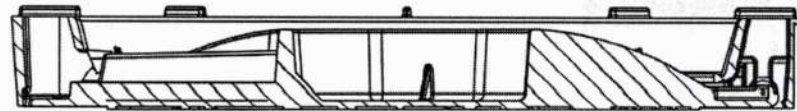
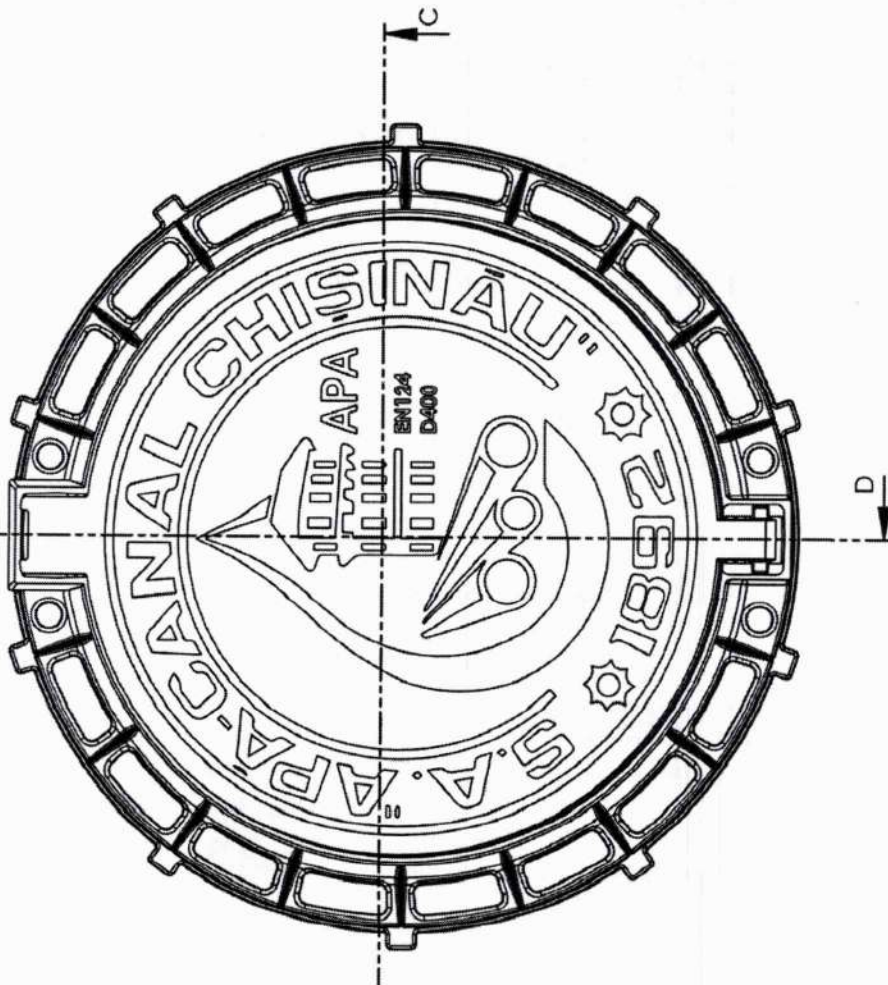
04.05.2018

Belgelendirme Merkezi Başkanı Adına
Osman Özden ŞAHİNER
Eskişehir Belgelendirme Müdürü V.

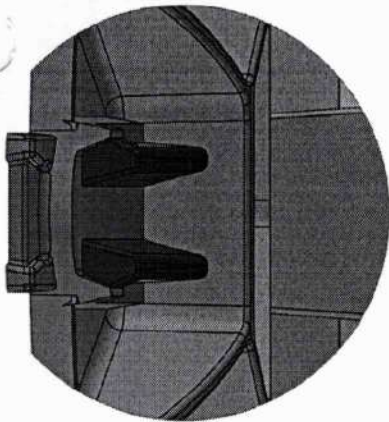
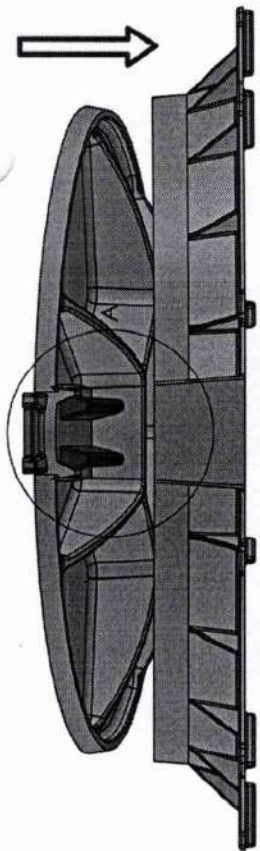
*Bu belge belgelendirilen ürünün üretimi yerinin Enstitümüzün belgelendirme şartları karşılığında da gösterir.
*Bu belge hiç bir suretle tahrif edilemez. Kamen veya okurmasını zorlaştıracak şekilde çoğaltılamaz, kopyalı ve silinli yapılamaz.
TSE ESKİŞEHİR BELGELENDİRME MÜDÜRLÜĞÜ Adres: Yenibağlar Mahallesi Üniversite Caddesi Fidan Sokak No 25 Tepebaşı /ESKİŞEHİR * Tel: Direkt Tel:0-222-220 17 44 Santral:0-222/322 80 00* Faks: 0-222-220 58 60
*TSE BELGELENDİRME MERKEZİ BAŞKANLIĞI, Adres: Necatibey Cad. No 112 06100 Bakanlıklar/ANKARA - Tel: 0 312 416 64 81 / 416 64 27, Faks: 0 312 416 66 17 e-posta: bmb@tse.org.tr web: www.tse.org.tr

<https://evrakkontrol.tse.org.tr/BelgeDogrulama.aspx?p=7vnioulp> adresinden belgenin doğruluğunu ve geçerliliğini sorgulayınız



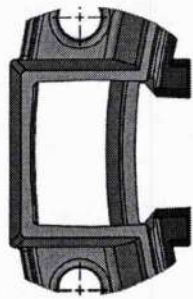


Art. 13228-55		Dimensiuni - Dint. 600 x Dext. 820 x H100 - D400	
Revizile	Doc. Nr.	Semnat	Data
Concept	D. Negru		2006
Proiectat	V. Anghonovici		
Verificat	E. Gulinac		
Product			
Partener			
Fisa		Massa	Scara
Fisa 1		50.00	100
Fonta, SR EN 124		CAPAC FONTA D400, ROTUND, D820, PAS LIBER D600 'EUROPE'	
		standardpark	

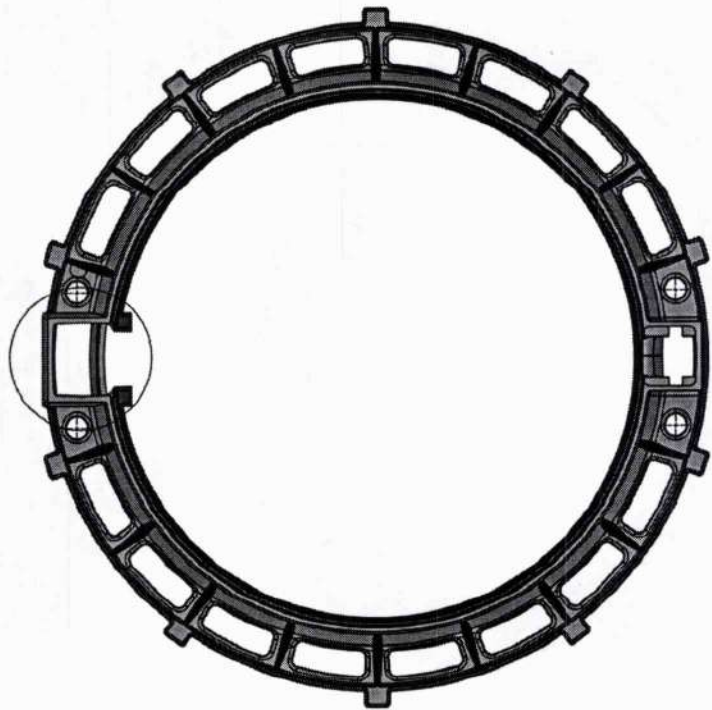


Detaliu 2:5

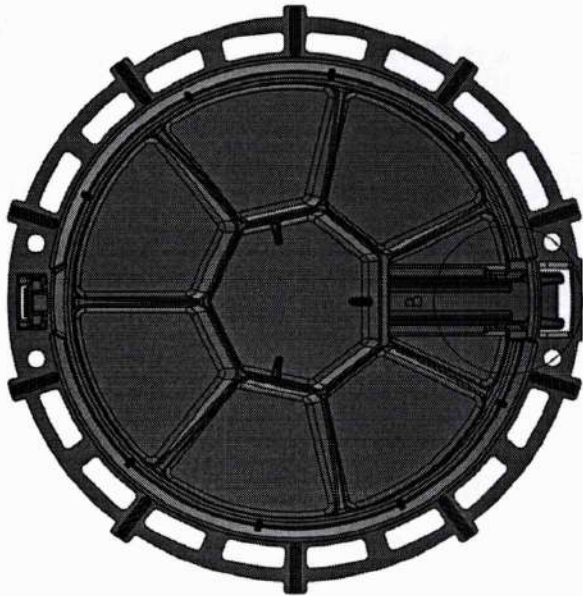
SISTEM DE INCHIDERE AUTOMAT



Detaliu 1:3



Detaliu 1:2

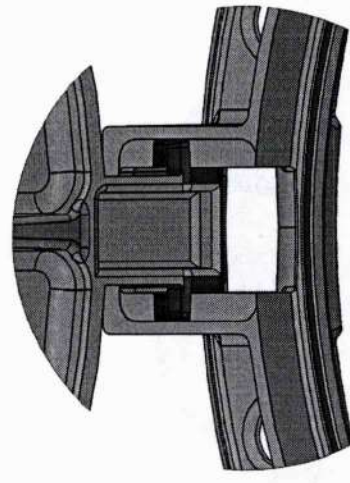


Art. 65258-55			
Dimensiuni - Dint. 600 x Dext. 82 x H100 - D400			
Revizie	Doc. Nr.	Semnat	Data
Concept	D. Negru		12.08.06
Proiectat	V. Anghronoid		
Verificat	E. Gubunac		
Proiect			
Partener			
Fise		Masa	Scara
		50.00	1:10
Fisa		Fisa 1	
Fonta, SR EN 124			skidmark

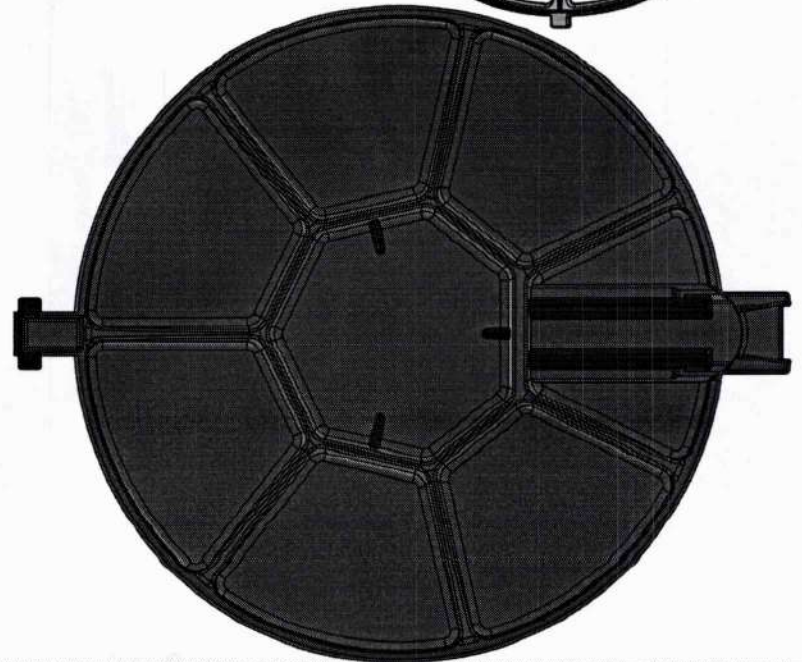
CAPAC FONTA D400, ROTUND,
D820, PAS LIBER D600
"EUROPE"



Detaliu 2 : 5



Detaliu 1 : 2



		Ment 130258-55	
Dimensiuni-Dint.600xDext.82xH100-D400			
CAPAC FONTA D400, ROTUND, D820, PAS LIBER D600 'EUROPE'		Fise	50.00
		Masa	10.0
		Fisa	1
Fonta, SR EN 124		stankipark	
Revizie	Doc. Nr.	Semnăt	Data
Concept	D. Negru		2008
Proiectat	V. Andronovici		
Verificat	E. Gubunac		
Proiect			
Partener			