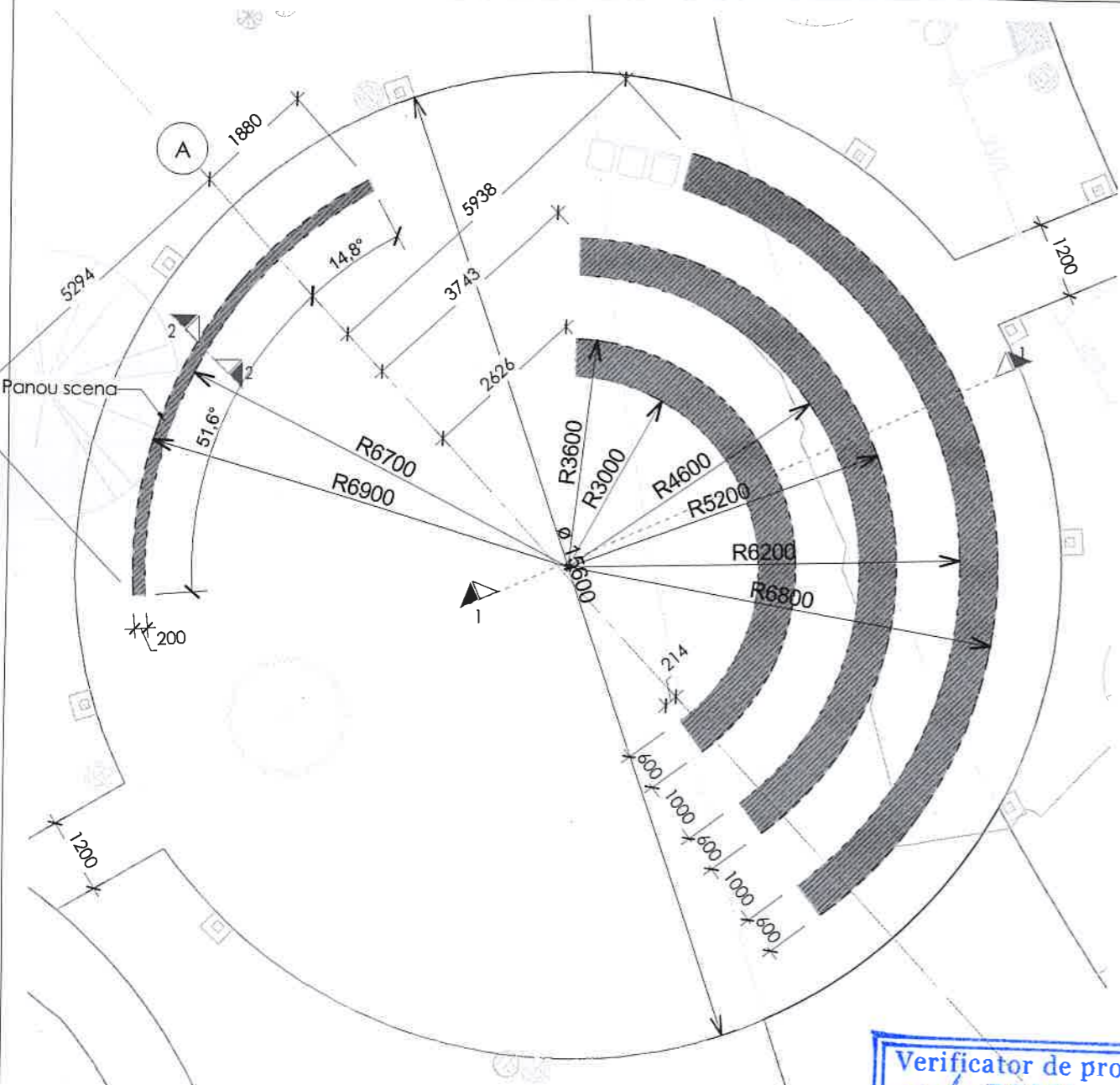
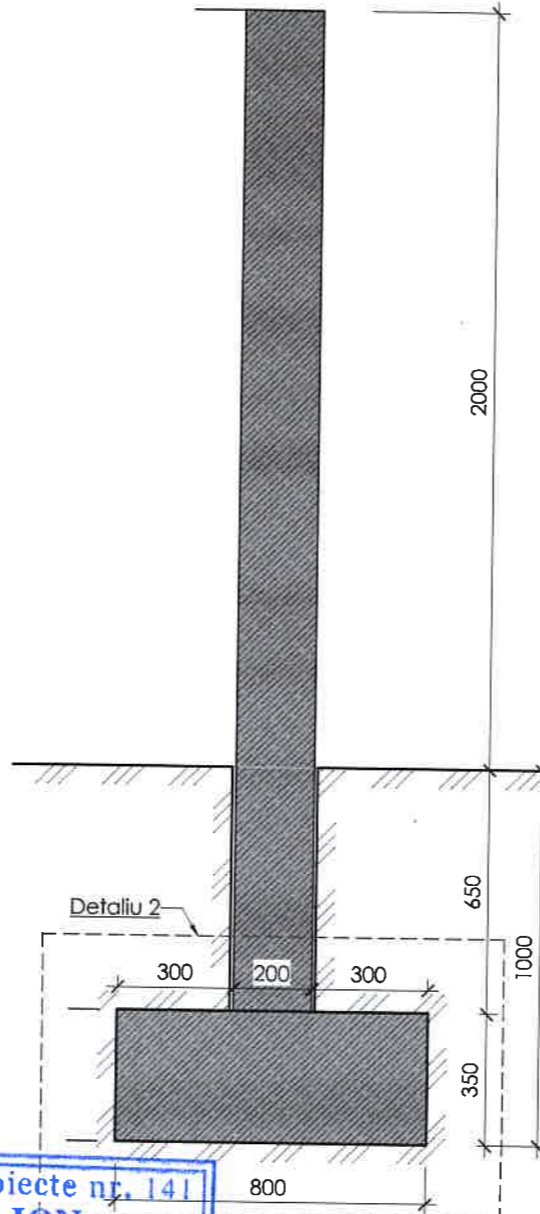


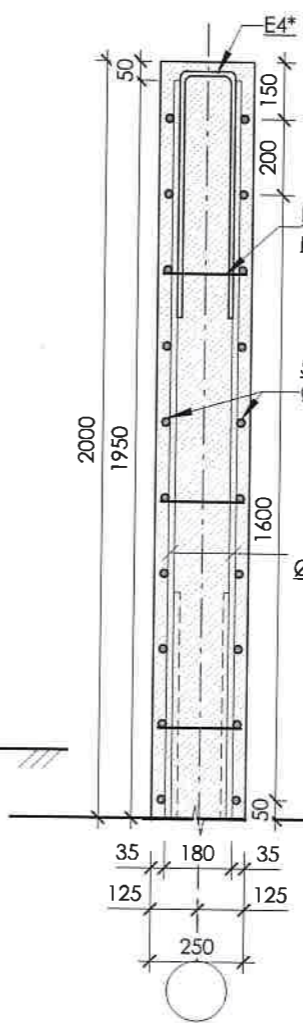
PLAN FRAGMENT SPATIU DE SCENA 1 : 100



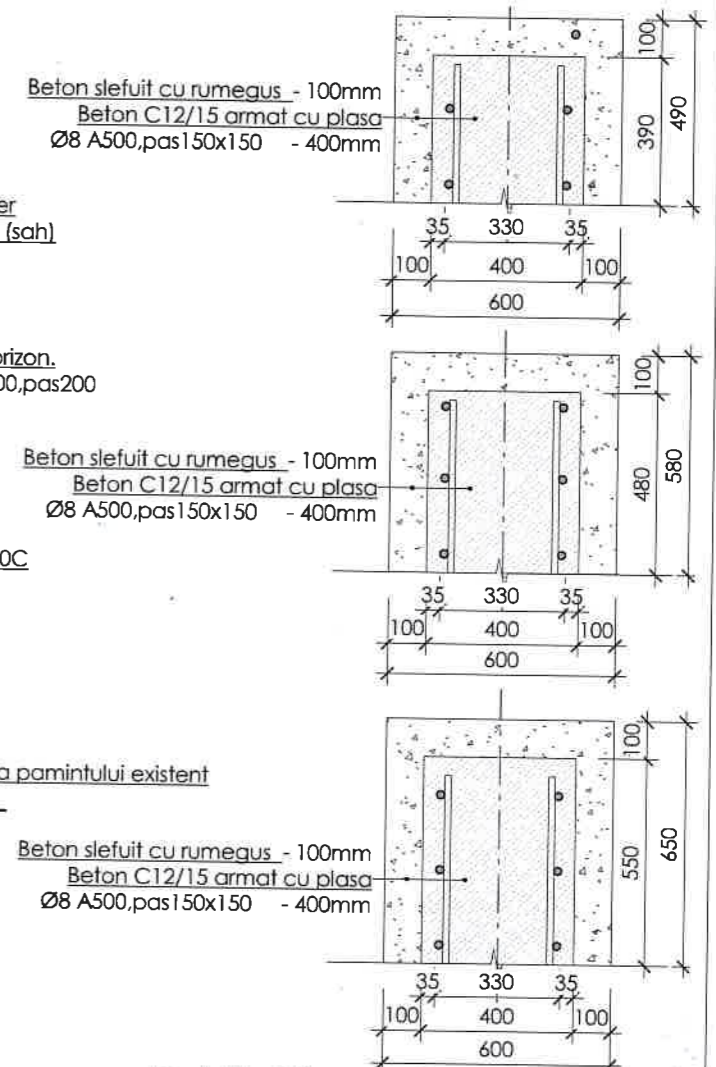
2-2 sc. 1:20



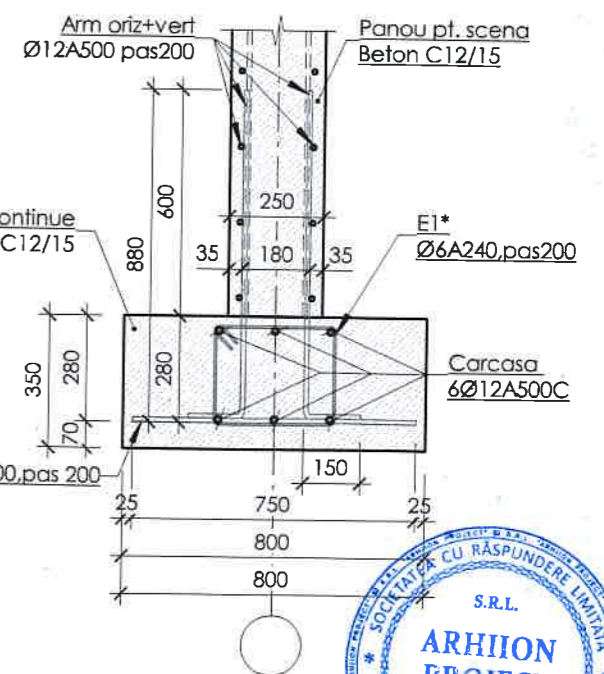
2-2(armare) Sc. 1:25



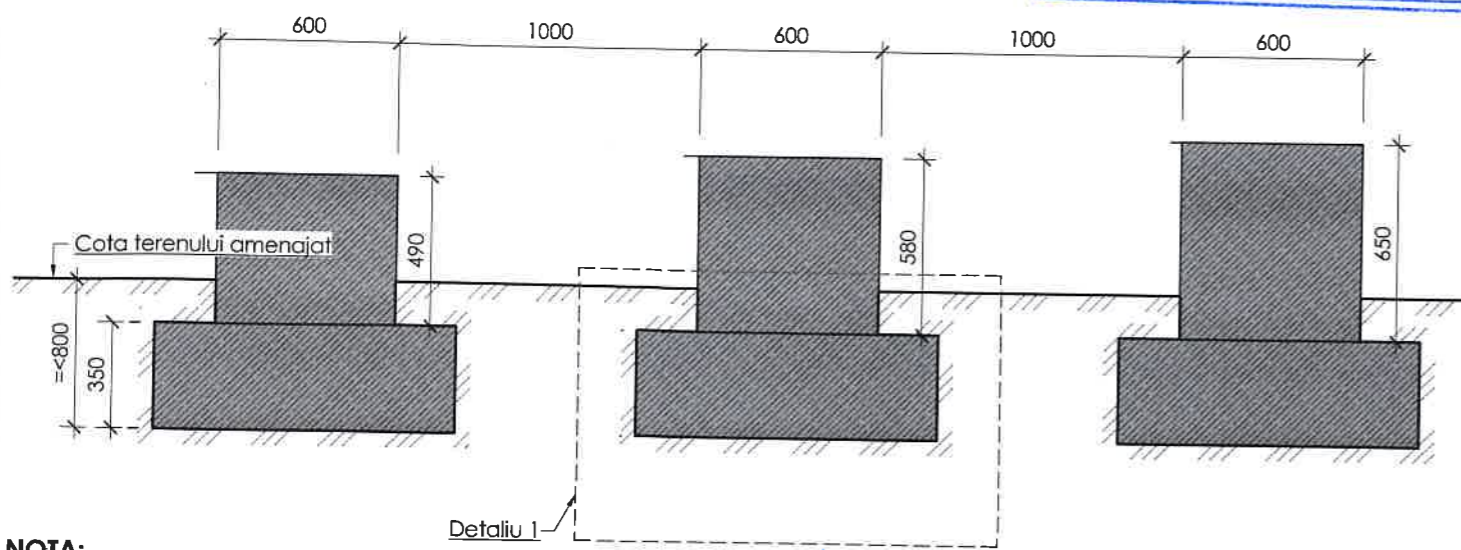
1-1(armare) Sc. 1:25



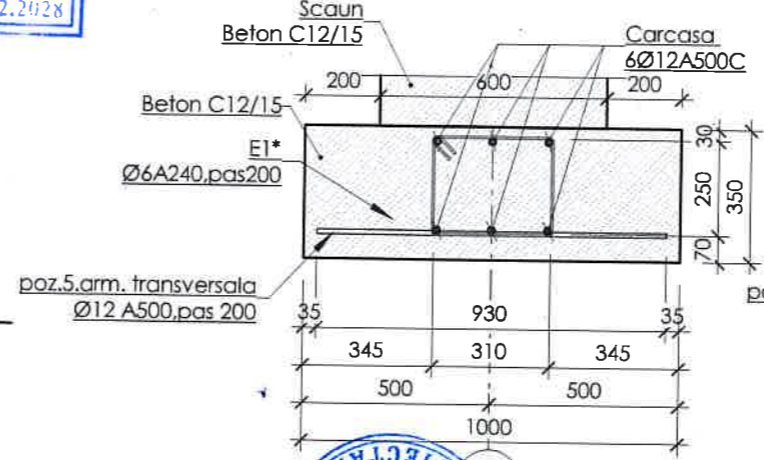
Detaliu 2 (armare) sc. 1:20



1-1 sc. 1:20



Detaliu 1 (armare) sc. 1:20



Verificator de proiecte nr. 141
BOICIUC ION
 Domeniile 4.a,b
 Nr. de înregistrare a avizului
 Valabilă de la 08.02.2023 până la 08.02.2028

NOTA:
 1. Specificatie a elementelor din b/a vezi plansa - 3.
 2. Continuitatea armăturii se va asigura prin suprapunerea barelor de minim 50Ø

Modif. Nr. sec.	Cont.	Nr. dec.	Revizuit	Data
Ing. sef	Frim	2023		2023
Proiectat	M. Agatiev			

Reconstrucția, replanificarea, modernizare a insulei din parcul central, pe terenul cu nr. cad. 4101208.210, din or. Edineț, r-nul Edineț, mun. Edineț str. Mihai Eminescu, 7/B

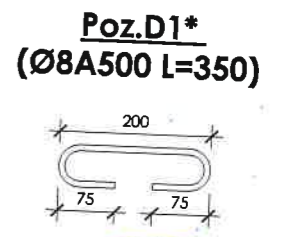
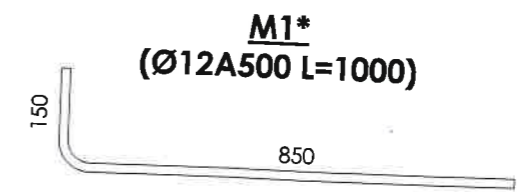
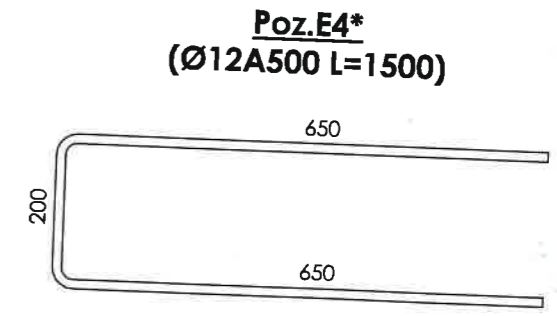
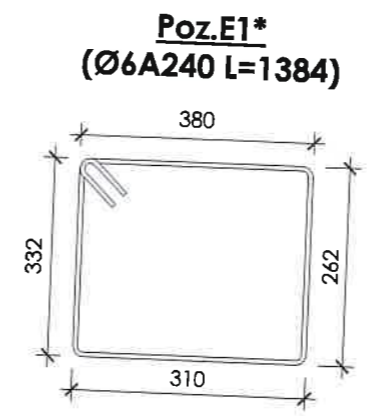
Etapa	Planșă	Planșă
PE	CBA	



SPECIFICATIE ELEMENTELOR din b/a

Poz.	Indicatii	Denumiri	Can.	Masa un., kg	Observ.
		PL-1	2	17.92	35.84 kg
		Ø 12 A500C GOST P 52544-2006 L = 1450	14	1.28 kg	17.92 kg
		PL-2	58	1.16	67.28 kg
		Ø 12 A500C GOST P 52544-2006 L = 330	4	0.29 kg	1.16 kg
M1*		MCS-1			
		Ø 12 A500C GOST P 52544-2006 L = 1000	37	0.88 kg	32.56 kg
1		CGF			200.10 kg
E1*		Ø 12 A500C GOST P 52544-2006 L(m)=159.8	6	0.888 kg	141.90 kg
		Etrier E1* Ø 6 A240 GOST 5781-82 L = 1384	194	0.30 kg	58.20 kg
2		Armatura suplimentara			
3		Ø 12 A500C GOST P 52544-2006 L = 730	37	0.64 kg	23.68 kg
		Ø 12 A500C GOST P 52544-2006 L = 930	157	0.81 kg	127.17 kg
4		Ø 12 A500C GOST P 52544-2006 L = 1950	37	1.73 kg	64.01 kg
5		Ø 12 A500C GOST P 52544-2006 L = m.l	154	0.888 kg	136.75 kg
E4*		Ø 12 A500C GOST P 52544-2006 L = 1500	37	1.33 kg	49.21 kg
D1*		Ø 6 A240 GOST 5781-82 L = 350	12	0.30 kg	3.60 kg
P5		- 14 x280 GOST19903-74 L = 280	2	0.86 kg	1.72 kg
M16		ГОСТ 24379-1-80	8	0.40 kg	3.20 kg
	Total armatura,kg	Ø 12 A500C GOST P 52544-2006			681.40 kg
	Total armatura,kg	Ø 6 A240C GOST P 5781-82			61.80 kg
	Total Metal				4.92 kg
	Total armatura,A500C+ A240	GOST P 52544-2006			748.12 kg
	Materiale	Beton clasa C12/15,m³	35.38		
		Armare placa 100mm			
		Suprafata ra. = 429.85 m²			
		Ø 5 A500C GOST P 52544-2006 L = m.l	5840.50	0.153 kg	894.28 kg
		Beton clasa C12/15,m³	42.98		
		Armare placa 150mm			
		Suprafata ra. = 612.50 m²			
		Ø 5 A500C GOST P 52544-2006 L = m.l	8812.00	0.153 kg	1349.72 kg
		Beton clasa C12/15,m³			

Verificator de proiecte nr. 141
BOICIUC ION
 Domeniile 4.a,b
 Nr. de inregistrare a avizului
 Valabilă de la 08.02.2023 până la 08.02.2028

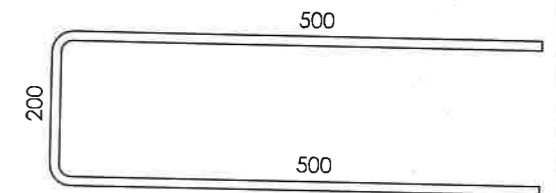


Ing.sef		Frimu P.	17/23 - CBA
Proiectat		M. Agatiev	
Reconstrucția, replanificarea, modernizare a insulei din parcul central, pe terenul cu nr. cad. 4101208.210, din or. Edineț, r-nul Edineț, Mun. Edineț str. Mihai Eminescu, 7/B			S.R.L. ARHIION PROJECT SOCIETATEA CU RĂSPUNDERE LIMITATA 7020600027846 CALA MOLDOVA, MUN. CHISINAU
Etapa		Planșa	
PE		CBA-3	

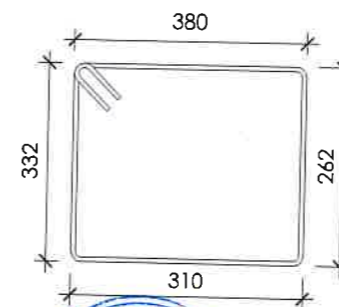
SPECIFICATIE ELEMENTELOR din b/a

Poz.	Indicatii	Denumiri	Can.	Masa un., kg	Observ.
		MCS-1			
M1*		Ø 12 A500C GOST P 52544-2006 L = 1000	70	0.88 kg	61.60 kg
		CGF			
1		Ø 12 A500C GOST P 52544-2006 L(m)=87.00	6	0.888 kg	77.25 kg
E1*		Etrier E1* Ø 6 A240 GOST 5781-82 L = 1384	70	0.30 kg	21.00 kg
		Armatura suplimentara			
2		Ø 12 A500C GOST P 52544-2006 L = 730	70	0.64 kg	44.80 kg
4		Ø 12 A500C GOST P 52544-2006 L = 1200	70	1.06 kg	74.20 kg
5		Ø 12 A500C GOST P 52544-2006 L = m.l	154.8	0.888 kg	136.22 kg
E5*		Ø 12 A500C GOST P 52544-2006 L = 1200	70	1.06 kg	74.20 kg
D1*		Ø 6 A240 GOST 5781-82 L = 350	12	0.30 kg	3.60 kg
	Total armatura,kg	Ø 12 A500C GOST P 52544-2006			468.27 kg
	Total armatura,kg	Ø 6 A240C GOST P 5781-82			24.60 kg
	Total armatura,A500C+ A240	GOST P 52544-2006			492.87 kg
	Materiale	Beton clasa C12/15,m³	8.77		

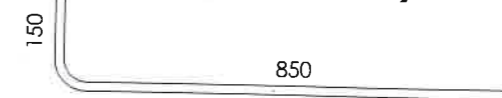
**Poz.E5*
(Ø12A500 L=1200)**



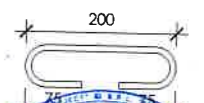
**Poz.E1*
(Ø6A240 L=1384)**



**M1*
(Ø12A500 L=1000)**



**Poz.D1*
(Ø8A500 L=350)**



Verificator de proiecte nr. 141
BOICIUC ION
Domeniile 4.a,b
Nr. de inregistrare a avizului
Valabilă de la 08.02.2023 pînă la 08.02.2028

Ing.sef	Frimu	2023
Proiectat	M. Agatiev	



17/23 - CBA

Reconstrucția, replanificarea, modernizare a insulei din parcul central, pe terenul cu nr. cad. 4101208.210, din or. Edineț, r-nul Edineț, mun. Cahul, str. Mihai Eminescu, 7/B



Etapa	Planşa	Planşe
PE	CBA-5	

SPECIFICATIE ELEMENTELOR din B/A PERETE DE SPRIJIN

