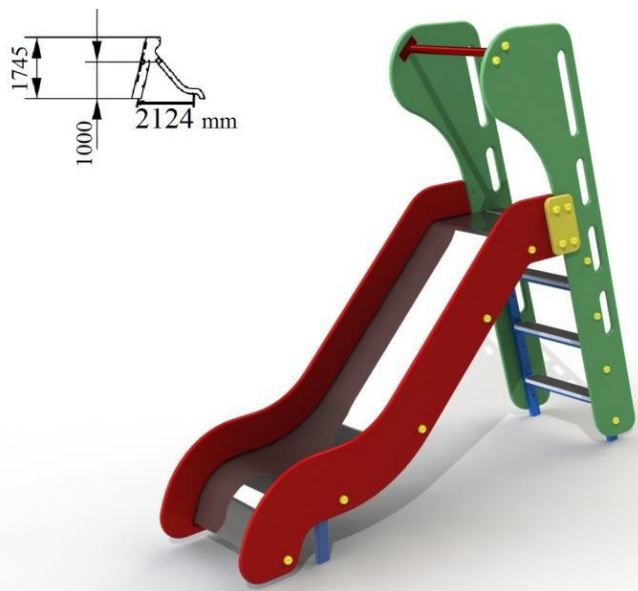


## Anexa la specificație tehnică

Pentru achiziție [ocds-b3wdp1-MD-1694076098527](#) din 07.09.2023

### Procurarea si instalarea echipamentului pentru terenurile de joaca pe teritoriul com Hirjauca la institutie de Educatie Timpurie Povestea din s.Hirjauca

#### 1) Tobogan cu coborire din metal



Tobogan din doua parti de la inceputul scarii , pînă la sfârșitul coboririi este confectionat din placaj rezistent la apa si grosimea de 18 mm, vopsit in 2 straturi cu vopsea pe baza de apă. Scara este confectionata din teava profilata cu dimensiuni de 50x25 mm cu grosimea de 2mm. Balustradă din doua parti din placaj rezistent la apa si grosimea de 18 mm, vopsit cu 2 straturi cu vopsea pe baza de apă. Trepte sunt confectionat din teava profilata cu dimensiuni de 50x25mm cu grosimea de 3 mm, acoperit cu placaj rezistent la apa cu grosimea de 15 mm. Panta este confectionata dintr-o singura foaie din otel inoxidabil cu grosimea de 1.5 mm cu dimensiuni de : lungimea - 2000 mm; latimea – 500 mm. Metal vopsit cu vopsea pulverulentă. Dimensiuni a toboganului: lungimea - 2124 mm ,latimea - 530 mm, înălțimea -1900 mm.

#### 2) Tobogan cu coborire din plastic



Tobogan are carcasa de metal. Trepte sunt confectionate din teava profilata cu dimensiuni de 50x25mm cu grosimea de 3 mm, acoperit cu placaj rezistent la apa cu grosimea de 15 mm. Balustrada din teava rotunda cu diametru de 26.9 mm. Inaltimea de la pamint pina la podea are 1200 mm. Dimensiuni a toboganului: Lungimea – 2587 mm, Latimea – 650 mm, Inaltimea – 2013 mm

### 3) Masa cu 5 scaune



Masa are picior din teava profilata de 50x50 mm cu grosimea 2,5 mm. Tabla mesei si scaunelor sunt acoperite cu placaj rezistent la apa si grosimea de 15 mm si vopsit in 2 straturi. Scaune (5 buc) au picioare din teava profilata de 50x50 mm cu grosimea 2,5 mm. Masa si scaune sunt vopsite in culoarea amanita muscaria.

Dimensiuni a mesei: diametru – 700 mm, inaltimea – 600 mm.

Dimensiuni a scaunelor: diametru – 300 mm, inaltimea – 400 mm.

### 4) Complex de joaca



Complex de joaca pentru copii de la 4 ani. Carcasa complexului din carcasa de metal. Din teava rotunda cu diametru de 76 mm și grosimea de 2,8 mm. Complex are 2 turne. Un turn cu inaltimea de la pamint pina la podea de 1200 mm si un turn cu inaltimea de la pamint pina la podea 1500 mm. În loc de acoperisuri simple are frunze de palmier in total de 8 frunze din placaj rezistent la apa cu grosimea de 12 mm, cite 4 la fie care turn. Linga frunze sunt nori cu soare din placaj rezistent la apa cu grosimea de 12 mm. Dintre turne în loc de podisor simplu complex are 3 trepte rotunde cu diametru de 500 mm. Complex include in total 2 tobogane. Un tobogan cu inaltea 1200 mm si un tobogan cu inaltimea 1500 mm. Balustrada dintre turne din teava rotunda cu diametru de 33,7 mm. Pe balustrade sunt fructe (4 banane, 2 ananase ) din placaj rezistent la apa cu grosimea de 12 mm. complex include perete pentru alpinism cu pietrisuri. Inca complex include plasa de catarare din metal cu diametru tevii de 21 mm. Dimensiuni a complexului: Lungimea – 5615 mm, Latimea – 4317 mm si Inaltimea – 3667 mm. Metal acoperit cu vopsea polimerizata.

### 5) Figurina pe arc “Motocicleta”



Figurina pe arc este confecționată din arc vopsit cu vopsea pulverulentă pe postament, folie de placaj rezistent la apă, rezistent la impact cu grosimea de 15 mm, figurina are scaun, bară de mână din plastic și suporturi pentru picioare cu grosimea de 21 mm. Dimensiunile: 1200x417x1250mm.

### 6) Figurina pe arc “Calut”



Figurina este confecționată din arc vopsit cu vopsea pulverulentă pe postament, folie de placaj rezistent la apă, rezistent la impact cu grosimea de 15 mm, are scaun, bară de mână din plastic și suporturi pentru picioare cu grosimea de 21 mm. Dimensiunile: 1225x380x1348mm.

### 7) Banca cu speteaza in forma de “Panda”



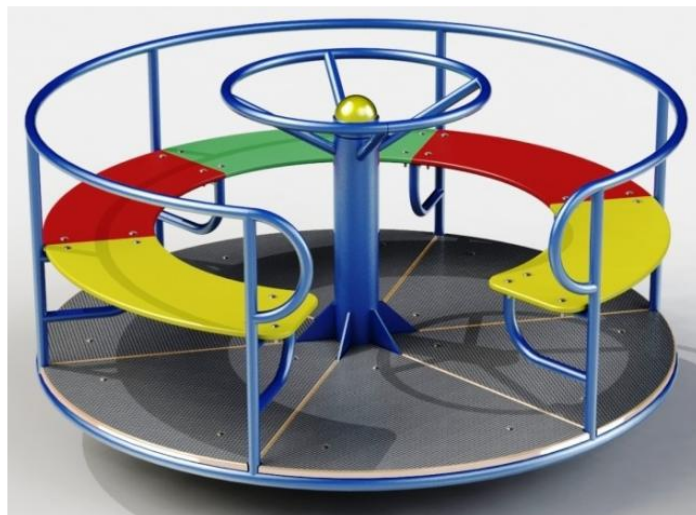
Banca cu speteaza este confecționată din carcasa metalică. Teava a carcasului este din teava dreptunghiulară cu dimensiuni de 40x25 mm și grosimea 3 mm. Sezutele și la spate sunt confecționate din placaj rezistent la apă cu grosimea de 15 mm. Pe ambele părți a bancii este figurina în formă de Panda din placaj rezistent la apă cu grosimea de 15 mm, cu dimensiuni: lungimea – 500 mm, înălțimea – 850 mm. Toate elemente metalice sunt vopsite în câmp electrostatic cu vopsea acrilică. Toate elementele mobile, capetele, șuruburile, piulițele sunt acoperite cu capace de protecție. Dimensiunile: lungimea – 1250 mm, lățimea – 800 mm, înălțimea – 1200 mm.

### 8) Banca cu speteaza in forma de „ Broască țestoasă (turtule)”



Banca cu speteaza este confectionata din carcasa metalica. Teava a carcasului este din teava dreptunghiulara cu dimensiuni de 40x25 mm si grosimea 3 mm. Sezutele si la spate sunt confectionate din placaj rezistent la apa cu grosimea de 15 mm . Pe ambele parti a bancii este figurina in forma de broască țestoasă (turtule) din placaj rezistent la apa cu grosimea de 15 mm, cu dimensiuni:lungimea – 800 mm, inaltimea – 550 mm . Toate elemente metalice sunt vopsite in cimp electrostatic cu vopsea acrilica. Toate elementele mobile, capetele, șuruburile, piulițele sunt acoperite cu capace de protecție. Dimensiunile la banca: lungimea – 1250 mm , latimea – 800mm ,inaltimea – 1100 mm.

### 9) Carusel cu 8 locuri

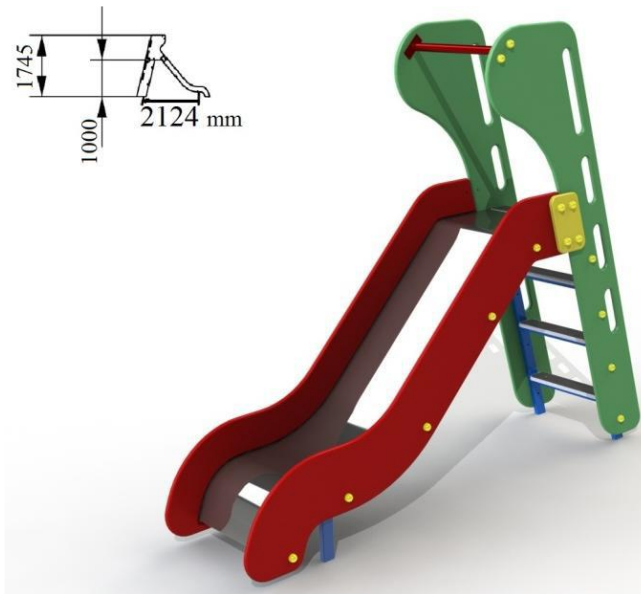


Carusel este formată din teava metalica cu diametrul de 33 mm si grosimea 2,8 mm. Carusel este conceput pentru 8 copii in acelasi timp. Scaunul are forma de semicerc din placaj rezistent la apa cu grosimea de 12 mm. Podea (platforma) caruselei din placaj rezistent la apa laminata cu grosimea de 15 mm. Metal acoperit cu vopsea polimerizata. Dimensiuni caruselei: Diametru 1533 mm, Inaltimea – 618 mm.



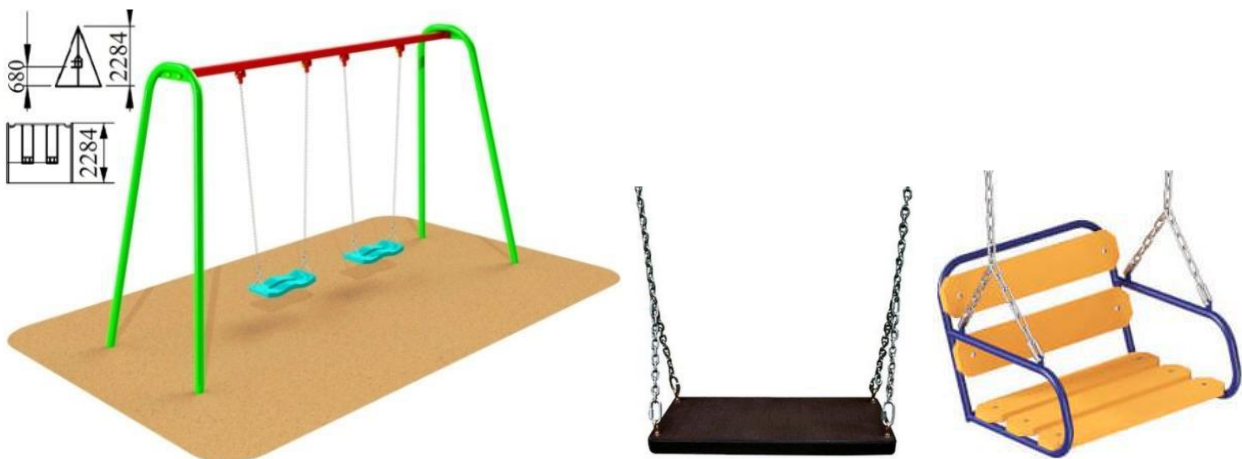
## Procurarea si instalarea echipamentului pentru terenurile de joaca pe teritoriul com Hirjauca s.Leordoiaia, s.Palanca, s.Hirjauca, s.Mindra

### 10) Tobogan cu coborire din metal



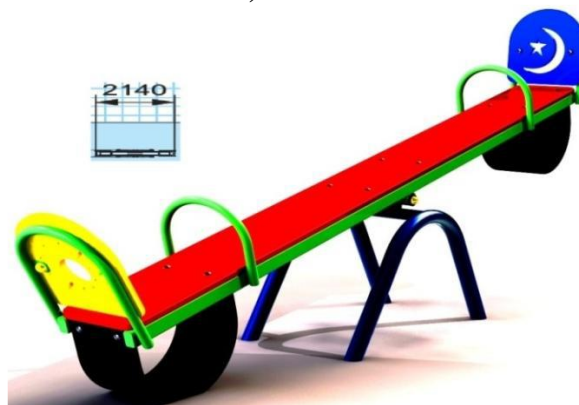
Tobogan din doua parti de la inceputul scarii , pînă la sfârșitul coboririi este confectionat din placaj rezistent la apa si grosimea de 18 mm, vopsit in 2 straturi cu vopsea pe baza de apă. Scara este confectionata din teava profilata cu dimensiuni de 50x25 mm cu grosimea de 2mm. Balustradă din doua parti din placaj rezistent la apa si grosimea de 18 mm, vopsit cu 2 straturi cu vopsea pe baza de apă. Trepte sunt confectionat din teava profilata cu dimensiuni de 50x25mm cu grosimea de 3 mm, acoperit cu placaj rezistent la apa cu grosimea de 15 mm. Panta este confectionata dintr-o singura foaie din otel inoxidabil cu grosimea de 1.5 mm cu dimensiuni de : lungimea - 2000 mm; latimea – 500 mm. Metal vopsit cu vopsea pulverulentă. Dimensiuni a toboganului: lungimea - 2124 mm ,latimea - 530 mm, înălțimea -1900 mm.

### 11)Scrinciob dublu



Scrinciob este confectionat din metal. Bara centrala din țeava profilată cu dimensiuni cel puțin 60x40mm și grosimea cel puțin 4 mm. Stilpii trebuie sa fie confectionat din teava metalică cu deametrul cel puțin 50 mm ,cu grosimea cel puțin de 4 mm. Scaunul trebuie sa fie confictionat din placaj rezistent la apa cu grosimea cel puțin de 15 mm cu lant galvanizat. Inca un scaun trebuie sa fie cu spetaaza din metal cu placaj rezistent la apa.Elementele metalice necesita a fi vopsite in camp electrostatic pentru a le conferi rezistentă la mediul exterior. Dimensiuni la scrinciob cel puțin: Lungimea – 3400mm, latimea – 1100mm ,inaltimea – 2250 mm.

## 12)Balansor



Balansor este confecționată din suport metalic din teava cu diametrul de 42mm, grinda centrală cu grosimea de 40 mm și lățimea de 2200 mm cu carcasa metalică cu dimensiuni 40x25 mm acoperită cu placaj rezistent la apă cu grosimea de 15 mm, suport spate este din placaj rezistent la apă, cu grosimea de 18 mm și bare de protecție din cauciuc armat. Placaj a balansorului este vopsit cu vopsea pe baza de apă în 2 straturi, metal vopsit cu acoperire cu pulbere. Dimensiunile balansorului: lungimea-2100 mm, lățimea-375, înălțimea 1200mm.

## 13)Masa cu 4 scaune duble

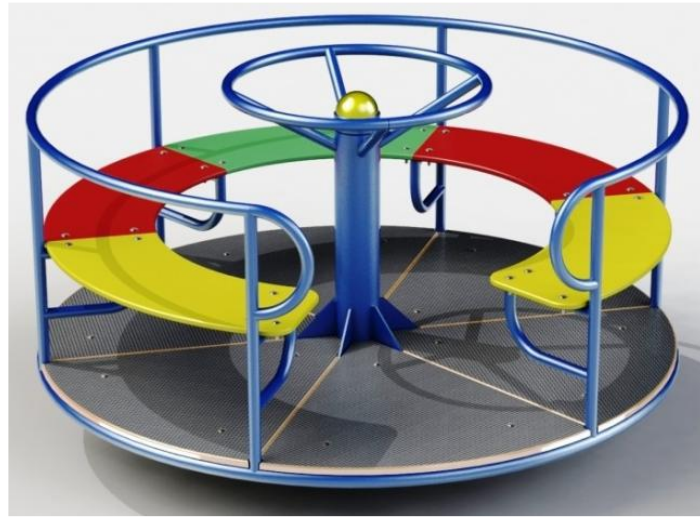


Masa cu scaune are carcasa din metal întreg. Tot carcasa dintre scaune și mesei din teava profilată cu dimensiuni de 50x50 mm. Tabla mesei și scaunelor sunt acoperite cu placaj rezistent la apă și grosimea de 15 mm și vopsit în 2 straturi. Scaune au forma de semicerc. Masa și scaune sunt vopsite în diferite culori.

Dimensiuni a mesei: diametru – 700 mm, înălțimea – 600 mm.

Dimensiuni a scaunelor: forma de semicerc. – 700x 400 mm, înălțimea – 400 mm

#### 14) Carusel cu 8 locuri



Carusel este formată din teava metalică cu diametrul de 33 mm și grosimea 2,8 mm. Carusel este conceput pentru 8 copii în același timp. Scaunul are forma de semicerc din placaj rezistent la apă cu grosimea de 12 mm. Podea (platforma) caruselei din placaj rezistent la apă laminată cu grosimea de 15 mm. Metal acoperit cu vopsea polimerizată.  
Dimensiuni caruselei: Diametru 1533 mm, Înălțimea – 618 mm.

#### 15) Banca cu speteaza



Banca cu speteaza este confecționată din metal și lemn. Toate elemente metalice sunt vopsite în câmp electrostatic cu vopsea acrilică. Lemn vopsit cu vopsea pe bază de apă în 2 straturi. Metal confecționat din teava dreptunghiulară cu dimensiuni de 50x40 mm și grosimea de 3 mm. Lemn din 7 scânduri cu grosimea de 40 mm și lățimea de 80 mm. Dimensiuni la banca: lungimea – 1300 mm, lățimea – 700 mm, înălțimea – 1100 mm.

## Specificația

<b>№</b>	<b>Denumirea</b>	<b>Cod CPV</b>	<b>Preț în lei cu TVA.</b>	<b>Cantitate</b>	<b>Total in Lei</b>
1.	Tobogan cu coborire din metal	37500000-3	8520	<u>1</u>	8520
2.	Tobogan cu coborire din plastic	37500000-3	8100	<u>1</u>	8100
3.	Masa cu 5 scaune	37500000-3	4455	<u>4</u>	17820
4.	Complex de joaca	37500000-3	64338	<u>1</u>	64338
5.	Figurina pe arc "Motocicleta"	37500000-3	6680	<u>2</u>	13360
6.	Figurina pe arc "Calut"	37500000-3	6680	<u>2</u>	13360
7.	Banca cu speteaza in forma de "Panda"	37500000-3	4750	<u>2</u>	9500
8.	Banca cu speteaza in forma de „ Broască țestoasă (turtule)"	37500000-3	4750	<u>2</u>	9500
9.	Carusel cu 8 locuri	37500000-3	16850	<u>4</u>	67400
10.	Tobogan cu coborire din metal	37500000-3	8520	<u>4</u>	34080
11.	Scrinciob dublu	37500000-3	9740	<u>4</u>	38960
12.	Balansor	37500000-3	6300	<u>4</u>	25200
13.	Masa cu 4 scaune duble	37500000-3	5400	<u>4</u>	21600
14.	Carusel cu 8 locuri	37500000-3	16850	<u>4</u>	67400
15.	Banca cu speteaza	37500000-3	4700	<u>8</u>	37600
	<b>Total in lei cu livrare și instalare a utilajului :</b>				<b>436738.00</b>

R-1 Calaraș, s.Hirjauca