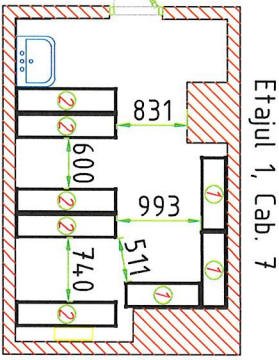
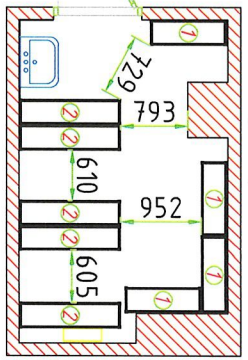
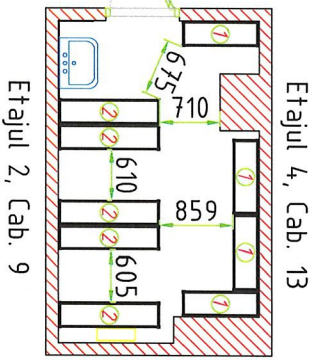


Legenda:
MODULE



Coordonat Beneficiar

Nume, prenume, functie

Semnatura L.S.

semnat	data	19/05/20
Elaborat <i>Poderenta A</i>		
Manager Pr <i>Pogorentu A</i>		
Verificat <i>Zgureanu D</i>		
Arhiva, S.R.L. <i>Arhiva</i>		
planşa		
PE	1	160

