

"ARHIPAN CON" S.R.L

# PROIECT DE EXECUTIE

NR. 37/2023 - III - LH

Lucrari Hidrotehnice

Reabilitarea infrastructurii de agrement si zonei verzi (Constructia canalului de evacuare a apei pluviale si a unui teren sportiv), pe terenul cu n.c.3401109.190,.191, o.Dondiuseni, Republica Moldova

BENEFICIAR: Primaria or.Dondiuseni

Director: S. GOLBAN

A.S.P. E. LEMNE

I.S.P. S. BEREHELEA

Sp. principal: A. PALAMARCIUC

CHISINAU 2023

## BORDEROUL SETURILOR DE BAZA AL DESENELOR DE EXECUTIE

Notația	Denumirea	Nota
37/2023 - I PG	Plan general	
37/2023 - II OLC	Organizarea Lucrărilor de Construcție	
37/2023 - III LH	Lucrări hidrotehnice	9

### DATE GENERALE:

- Date inițiale pentru elaborarea compartimentului PROIECT DE EXECUTIE (PE):
  - Primăria Or. Dondușeni, Certificat de urbanism Nr.36 din 30.12.2022
  - Ridicarea topografică, emisă de Primăria or. Dondușeni;
- Proiectul este elaborat în conformitate cu cerințele normative:
  - NCM B.01.05-2019 Urbanism. Sistemizarea și amenajarea localităților urbane și rurale
- Caracteristica normativă a terenului de construcție:
  - zona climatică - III Б
  - temperatura de calcul a aerului exterior - minus 16 grade
  - sarcina normativă a zăpezii - 0.50 kPa (СНП 2.01.07-85\*)
  - sarcina normativă a vântului - 0.30 kPa (СНП 2.01.07-85\*)
  - seismicitatea terenului de construcție - 6 grade
- Clasa de importanță a construcției CC-2 (normal), conform NCM E.02.02-2016.
- Terenul pentru amenajare este amplasat în or. Dondușeni. Terenul este proprietate publică și se utilizează conform destinației, prevăzut pentru amenajarea unui canal de evacuare a apelor pluviale, din albia râulețului, pe porțiunea dintre străzile Kirova și Aleksandr Pușkin. Nu sunt înregistrate careva grevări sau interdicții.
- Zonele verzi se vor amenaja cu gazon natural, arbuști și arbori.
- Toate lucrările de construcție a unui canal pentru evacuare a apelor pluviale efectuate în albia pârâului se desfășoară în condiții înghesuite de dezvoltare urbană și condiții de construcție a gestionării apelor.
- Lista lucrărilor ce necesită întocmirea proceselor verbale cu participarea proiectantului vezi PROGRAM DE CONTROL \* PLAN GENERAL.

### MĂSURI DE OCROTIRE A MEDIULUI ÎNCONJURĂTOR

Efectuarea complexului de măsuri prevăzute în proiect, are scopul de a folosi rațional resursele naturale de sol și protejarea mediului ambiant.

Compartimentul ocrotirii naturii din proiect include un complex de măsuri de ocrotire a solului, apelor, a mediului aerian și vegetației, a animalelor și a naturii.

Proiectul este elaborat în conformitate cu documentele normative în vigoare pe teritoriul Republicii Moldova și cerințele principale ale articolului 6 (A, B, D, G)  
 A - Rezistența și stabilitate;  
 B - Siguranța în exploatare;  
 D - Igiena, sănătatea oamenilor, refacerea și protecția mediului înconjurător; ale legii "Privind calitatea în construcții".

Inginer-șef al proiectului

S. Berechelea

Specialist principal

A. Palamarciuc

## EVIDENȚA DESENELOR SETULUI PRINCIPAL (LH)

Coala		Nota
1	2	3
LH-1	Date generale	
LH-2	Plan scara 1:500. Profil longitudinal	
LH-3	Cămine Tip-C. Tabelul căminelor de canalizare. Lista elementelor prefabricate din beton armat. Detaliu de conectarea tave cu cămin	
LH-4	Construcția canalului de evacuare a apei pluviale. Secțiunile Tip-1 și Tip-3 (închis)	
LH-5	Construcția canalului de evacuare a apei pluviale. Secțiunea Tip-2 (deschis)	
LH-6	Gratare de detenție a gunoiului nr. 1 și nr. 2. Specificații	
LH-7	Nodul de conectarea canalului de evacuare a apei pluviale pe teren sportiv la colectorul pluvial Ø1,5 m existent	
LH-8	Cămine C-1 și C-2. Date inițiale pentru fabricarea produselor din beton armat prin precomandă	
LH-9	Căminul C-3. Date inițiale pentru fabricarea produselor din beton armat prin precomandă	

## EVIDENȚA ACTELOR ANEXATE ȘI DE REFERINȚĂ

Notația	Denumirea	Observații
1	2	3
	<b>Actele de referință</b>	
Hotărârea Guvernului nr.285 din 23.05.96	Cu privire la aprobarea Regulamentului de recepție a construcțiilor și instalațiilor aferente.	
Legea nr.835-XIII din 17.05.96	Privind principiile urbanismului și amenajării teritoriului.	
СНП 2.06.01-86	"Гидротехнические сооружения". Основные положения проектирования	
СНП 2.06.03-85*	"Инженерная защита территории от затопления и подтопления"	
СНП III-4-80	"Техника безопасности в строительстве".	

### TEHNICA SECURITĂȚII

La construcția obiectului dat este necesar de a se conduce de SNiP III-4-80 "Tehnică de securitate în construcții", regulile tehnice și pașapoartele mașinilor și a mecanismelor utilizate, precum și de instrucțiunile de securitate în producere, elaborate de organizațiile corespunzătoare.

La efectuarea lucrărilor se admit numai persoanele care au făcut cunoștință în ordinea stabilită cu instrucțiunile tehnicii de securitate.

Persoanele, care lucrează pe mașini și mecanisme de construcții sunt obligatoare să dispună de documente, ce permit conducerea lor.

Sp. principal Certificat seria P-2019 Nr 0439 din 04.12.2019									
						Nr. 37/2023 - III - LH			
						Reabilitarea infrastructurii de agrement și zonei verzi (Construcția canalului de evacuare a apei pluviale și a unui teren sportiv), pe terenul cu n.c.3401109.190.,191, or. Dondușeni, Republica Moldova			
Mod.	Nr.par	Coala	Nr. doc.	Semnatura	Data	Lucrări hidrotehnice	FAZĂ	COALĂ	COLI
Director		Golban S.					PE	1	9
ASP		Lemne E.							
IȘP		Berechelea S.							
Sp. princ.		Palamarciuc				Date generale	"ARHIPAN CON" SRL Chișinău		
Elaborat		Popodneac V.							

În schimb. nr.

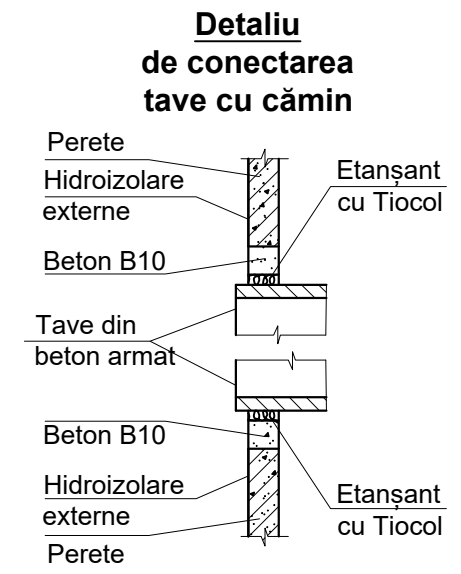
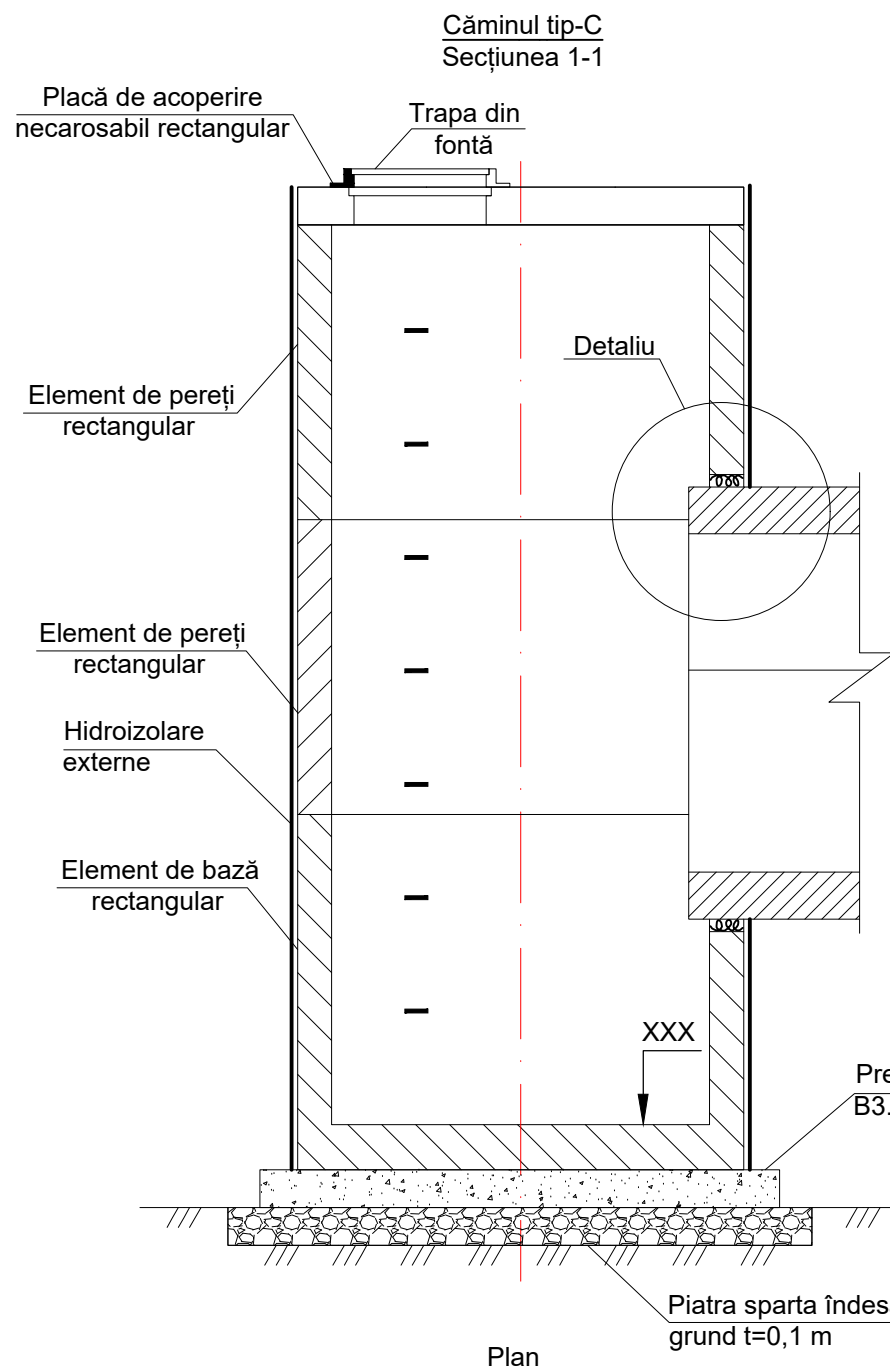
Semn. data

Nr. inv. orig.

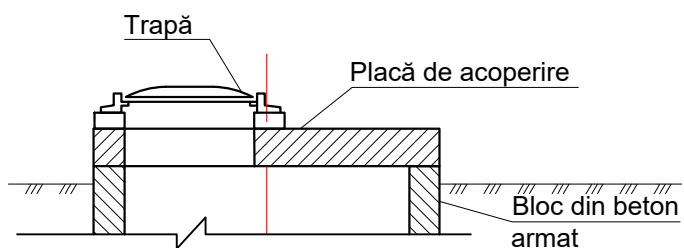


## TABELUL CĂMINELOR DE CANALIZARE

Nr. cămin din plan	Diametrii conducte mm		Dimensiunea căminului exterior, AxB m	Înălțimea pereților, mm	Adâncimea deplină a căminului, m	Înălțimea gîtului cu plașeu, m	Volumul suporturilor din beton, m³	Consumul de materiale										Trepțe de acces (Rosi)	Hidroizolare externe, m²
	Fu	Fu						Fundamentație	Catalog FEC						Zidărie din cărămidă, rînd	Trapă			
									Cămine de vizitare rectangulare (pentru apeduct, canalizare, gazificare)										
CRB 20,0-20,0/5,0	CRB 20,0-20,0/8,5*	CR 20,0-20,0/10,0*	CR 20,0-20,0/9,0*	CR 20,0-20,0/6,0*	CR 20,0-20,0/6,0**	CPPAC 23,3-23,3/2													
1	3	4	5	6	7	8	9	10	12	13	14	15	17	18	21	22	23	24	
C-1	-	-	2,32 2,32	1,86	1,66	-	-	1	-	1	-	-	-	1	-	KA 02	5	17,26	
C-2	-	-	2,32 2,32	1,56	1,36	-	-	1	-	-	1	-	-	1	-	KA 02	5	14,48	
C-3	-	-	2,32 2,32	2,05	1,90	-	-	-	1	-	-	1	1	1	-	KA 02	7	19,02	



### Schema de instalare trapa căminului



Notă:

- În proiect se proiectează cămine rotunde din elementele prefabricate din beton armat. Căminele se execută conform Standard en 1917-atm 01/01/045: 2013
- Pentru asigurarea ermetizării căminelor în sol uscat (marca căminului B-1) efectuat următoarele măsuri: amenajarea patului de beton cu grosimea 100 mm din beton marca B3.5 pe fundația compactată; amenajarea hidroizolației externe a căminelor pe calea prelucrării cu bitum fierbinte în 2 straturi pe grunduire din soluție de bitum cu benzină; astuparea găurilor după pozarea țevilor cu amenajarea lacătului de impermeabil din lut frământat așezat dens, amestecat cu materiale bituminoase; Suprafața terenului în jurul căpacelor căminelor cu 0.3 m e mai largă la timpan trebuie să se proiecteze cu panta 0.03 de la cămin.
- Toate dimensiunile sunt în mm.
- Toate produsele din beton armat pot fi realizate numai prin comandă prealabilă

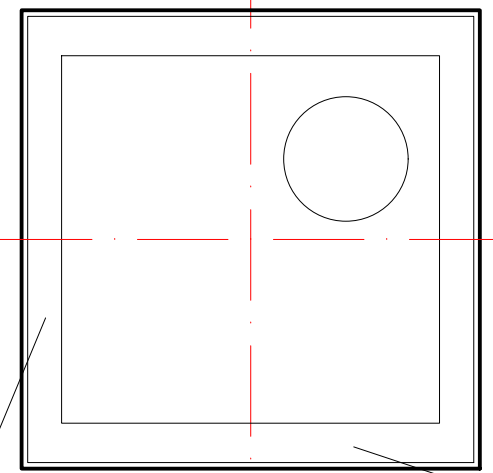
### LISTA ELEMENTELOR PREFABRICATE DIN BETON ARMAT

Marca piesei	CRB 20,0-20,0/5,0	CRB 20,0-20,0/8,5*	CR 20,0-20,0/10,0*	CR 20,0-20,0/9,0*	CR 20,0-20,0/6,0*	CR 20,0-20,0/6,0**	CRPAC 23,3-23,3/2	Total, kg
Cantitatea, buc.	2	1	1	1	1	1	3	
Greutate kg	1 buc.	3086	5247	3049	2745	1829	1829	2378
	Total	6172	5247	3049	2745	1829	1829	7134

Cota fundul căminei	
Nr.	m. abs.
C-1	236,16
C-2	236,13
C-3	233,00

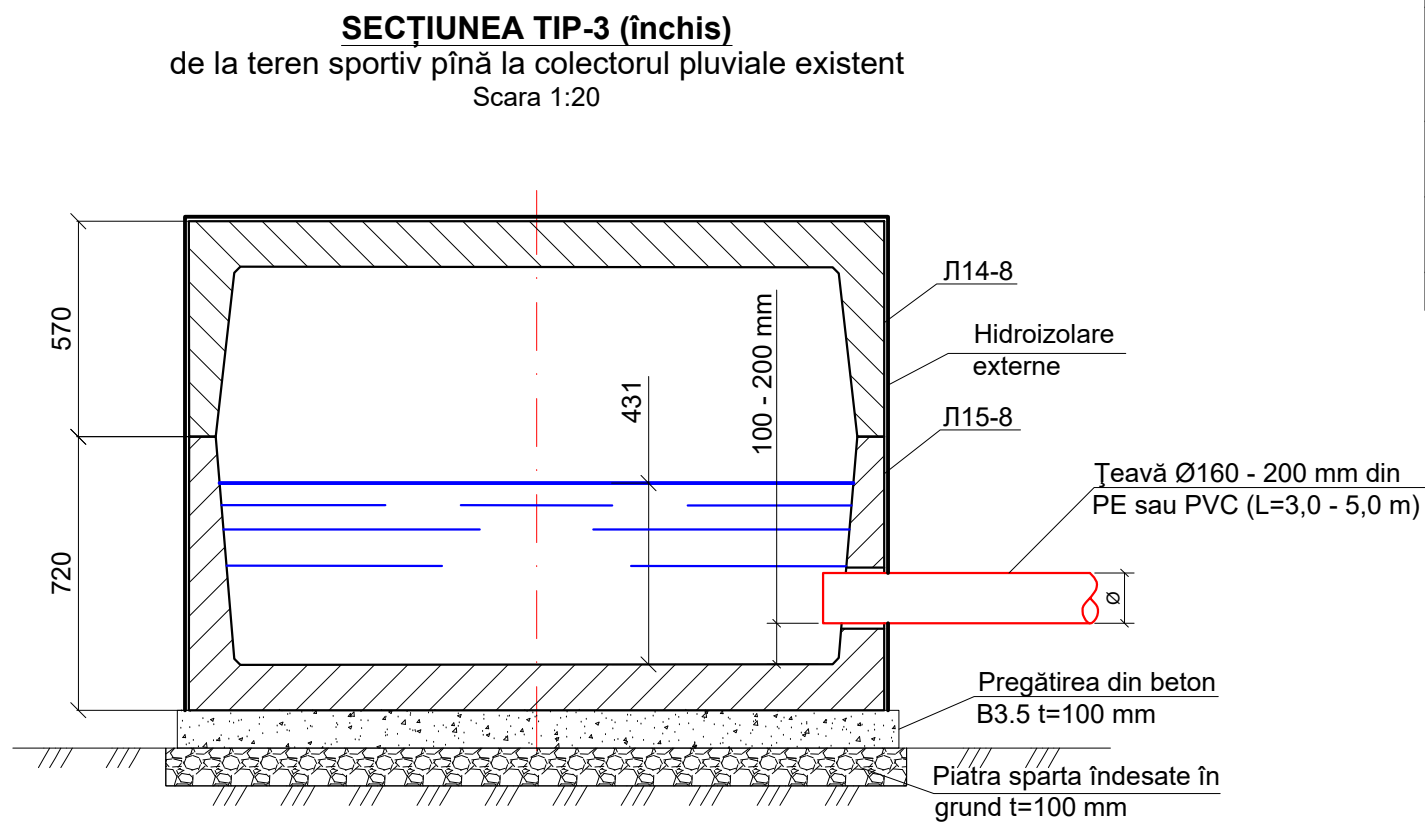
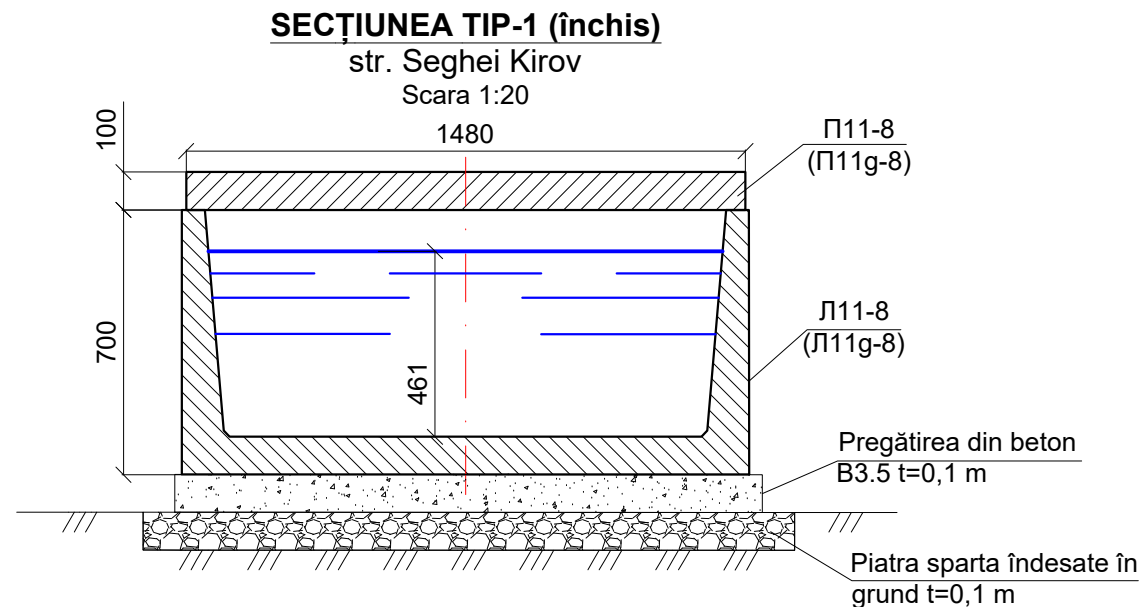
Nr. inv. orig.      În schimb. nr.      Semn. data

Găuri pentru montarea tăvilor și canalelor

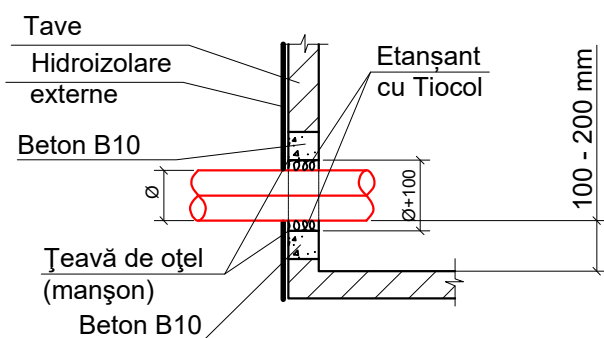


Găuri pentru montarea tăvilor și canalelor

Nr. 37/2023 - III - LH						
Mod.	Nr. par.	Coala	Nr. doc.	Semnatura	Data	
ASP		Lemne E.				
IȘP		Berechelea S.				
Sp. princ.		Palamarciuc				
Elaborat		Popodneac V.				
Reabilitarea infrastructurii de agrement și zonei verzi (Construcția canalului de evacuare a apei pluviale și a unui teren sportiv), pe terenul cu n.c.3401109.190.,191, or. Dondiușeni, Republica Moldova						
Lucrări hidrotehnice				FAZĂ	COALĂ	COLI
Cămine Tip-C. Tabelul căminelor de canalizare. Lista elementelor prefabricate din beton armat. Detalii de conectarea tave cu cămin				PE	3	
				"ARHIPAN CON" SRL Chișinău		



**Detaliu de conectarea conductei de preaplin la fluxului proiectat (închis)**



**TABELUL ELEMENTELOR DIN BETON ARMAT PREFABRICAT**

Marca articolului	B, m	L, m	H, m	Cantitatea, buc	Marca de beton	Volumul de beton, m³	Consumul de oțel, kg	Greutate, t		Hidroizolare externe, m²	
								buc	total	buc	total
1	2	3	4	5	6	7	8	9	10	11	12
<b>Серия 3.006-2 выпуск II-1</b>											
<b>Сборные железобетонные каналы и тоннели из лотковых элементов (лотковые элементы)</b>											
Л14-8	1,84	5,97	0,57	15	300	1,86	150,8	4,65	69,75	17,79	266,85
Л15-8	1,84	5,97	0,72	15	300	1,98	183,8	4,95	74,25	19,58	293,70
Л11-8	1,48	5,97	0,7	2	300	1,44	156,5	3,60	7,20	17,19	34,38
Л11g-8	1,48	0,72	0,7	3	300	0,18	20,3	0,45	1,35	2,07	6,21
<b>Серия 3.006-2 выпуск II.2</b>											
<b>Сборные железобетонные каналы и тоннели из лотковых элементов (плиты, опорные подушки)</b>											
П11-8	1,48	2,99	0,1	3	300	0,44	31,4	1,10	3,30	-	-
П11g-8	1,48	0,74	0,1	3	300	0,11	8,2	0,27	0,81	-	-
								<b>TOTAL</b>	<b>156,66</b>		<b>601,14</b>

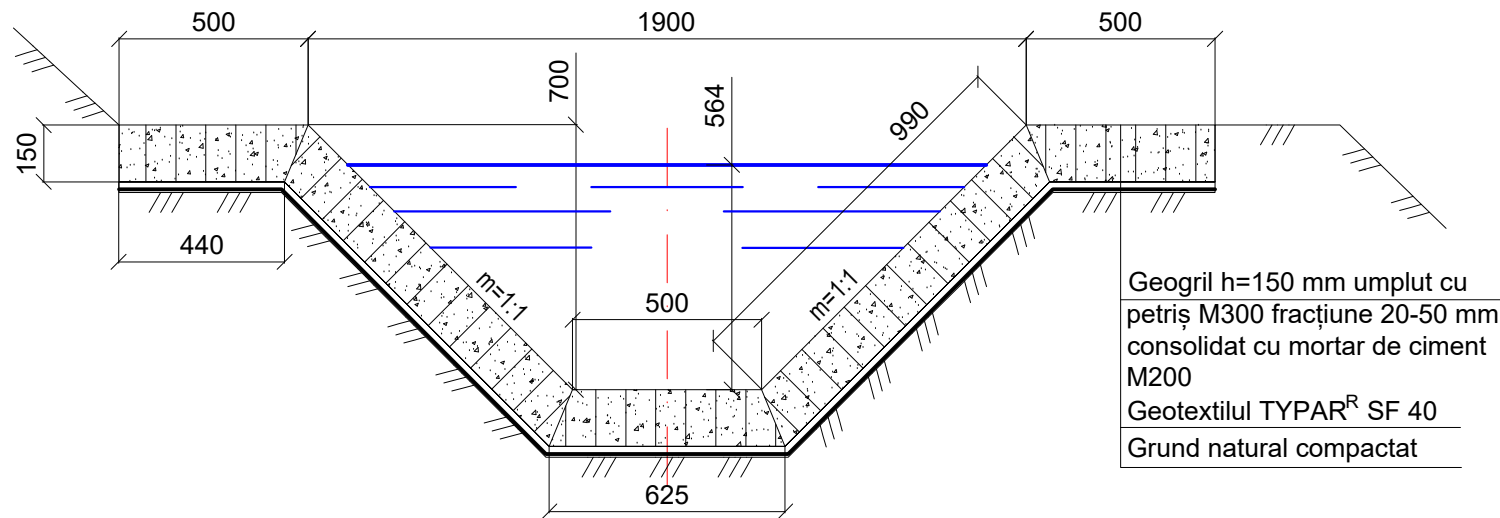
**Nota**

- Toate dimensiunile sunt în mm
- Pentru TIP-1 Condițiile de construcție sunt favorabile. Seismicitatea este de 6 baluri. Solurile sunt uscate, non-sedimentare
- Pentru TIP-2 și TIP-3 Condițiile de construcție sunt condiționate favorabile. Seismicitate 6 baluri. Soluri non-sedimentare, (umiditate de la umed la saturat cu apă)
- Numărul de conexiuni la albia rîulețului de tip închis - 3 buc
- Punctele de conectare a conductelor de drenaj trebuie clarificate la fața locului, după consultare cu reprezentanții Primăriei
- Costurile conectării de la bazinele pentru acumulare apelor freatice existente (care situat pe teritoriu privat), pînă la albia rîulețului proiectată (cu excepția punctului de conectare a conductelor de depreapline la albia) sunt suportate de proprietarii rezervoarelor.

Mod.	Nr.par	Coala	Nr. doc.	Semnatura	Data	Nr. 37/2023 - III - LH			
						Reabilitarea infrastructurii de agrement și zonei verzi (Construcția canalului de evacuare a apei pluviale și a unui teren sportiv), pe terenul cu n.c.3401109.190.,191, or. Dondiușeni, Republica Moldova			
ASP		Lemne E.				Lucrări hidrotehnice	FAZĂ	COALĂ	COLI
IȘP		Berechelea S.					PE	4	
Sp. princ.		Palamarciuc							
Elaborat		Popodneac V.				Construcția canalului de evacuare a apei pluviale. Secțiunile Tip-1 și Tip-3 (închis)	"ARHIPAN CON" SRL Chișinău		

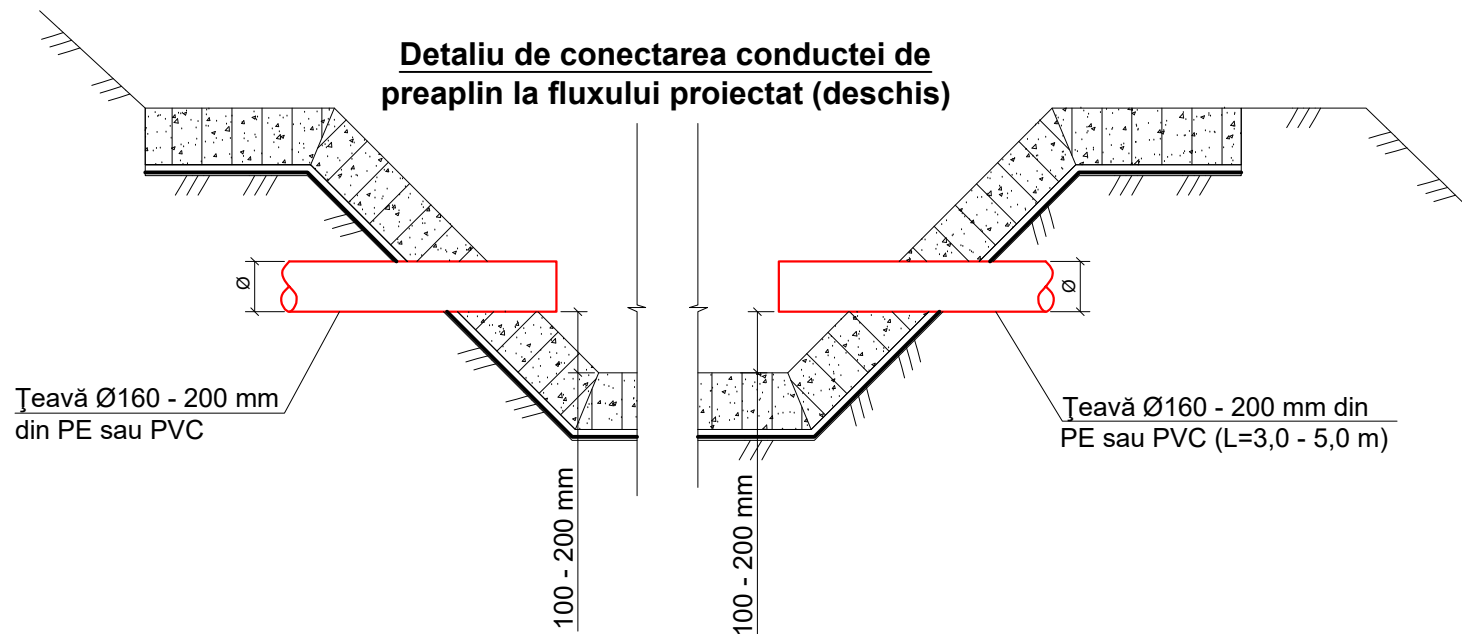
Nr. inv. orig. \_\_\_\_\_  
Semn. data \_\_\_\_\_  
În schimb. nr. \_\_\_\_\_

**SECȚIUNEA TIP-2 (deschis)**  
de la str. Serghei Kirov pînă la teren sportiv  
Scara 1:20



Geogril h=150 mm umplut cu petriș M300 fracțiune 20-50 mm consolidat cu mortar de ciment M200  
Geotextilul TYPAR<sup>R</sup> SF 40  
Grund natural compactat

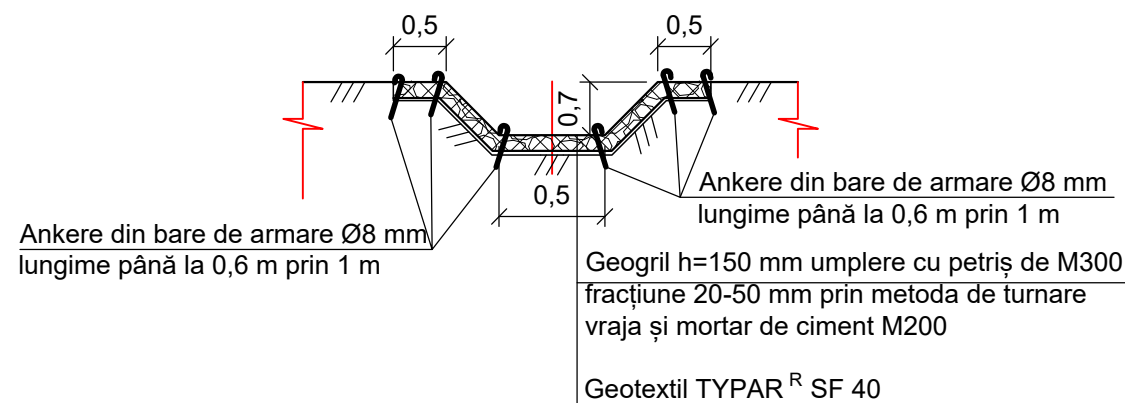
**Detaliu de conectarea conductei de preaplin la fluxului proiectat (deschis)**



Teavă Ø160 - 200 mm din PE sau PVC

Teavă Ø160 - 200 mm din PE sau PVC (L=3,0 - 5,0 m)

**DETALIU de ancorare geogrilă**



Ankere din bare de armare Ø8 mm lungime pînă la 0,6 m prin 1 m

Ankere din bare de armare Ø8 mm lungime pînă la 0,6 m prin 1 m

Geogril h=150 mm umplere cu petriș de M300 fracțiune 20-50 mm prin metoda de turnare vraja și mortar de ciment M200

Geotextil TYPAR<sup>R</sup> SF 40

**VOLUMELE PRINCIPALE/ОСНОВНЫЕ ОБЪЕМЫ РАБОТ**  
pentru a consolida albia râulețului deschisă cu o geogrilă/по укреплению открытого русла ручья георешеткой

Nr d/o	Denumire	Unității de măsură	Cantitatea
1	Dezvoltarea solului vegetal în albia râulețului de către un mini încărcător cu mișcare și nivelare la o distanță de pînă la 50 m/Разработка растительного грунта в русле ручья минипогрузчиком с перемещением и разравниванием на расстояние до 50 м	m <sup>3</sup>	580
2	Planul de jos și pante mini-stivuitor tip "BOBCAT" excavator cupă 0,125 m <sup>3</sup> cu deplasare de pînă la 10 m/Планировка dna и откосов минипогрузчиком типа "BOBCAT" с ковшем 0,125 м <sup>3</sup> с перемещением до 10 м	m <sup>2</sup>	1680
3	Stivuirea manuală a geotextilului TYPAR <sup>R</sup> SF 40/Укладка геотекстиля TYPAR <sup>R</sup> SF 40 вручную	m <sup>2</sup>	2520
4	Stivuire Geogrid volumetric de construcție celulară din benzi polimerice h = 150 mm/ Укладка объемной георешетки сотовой конструкции из полимерных лент h=150 мм	m <sup>2</sup>	2520
5	Ancorarea geogrinei cu bare de armare Ø8 mm lungime pînă la 0,6 m prin 1 m/ Анкерование георешетки стержнями из арматуры Ø8 мм длиной до 0,6 м через 1 м	buc/kg	3000/450
6	Umplură cu piatră zdrobită prin metoda turnării cu mortar de ciment M200/Заполнение щебнем (70%) по методу заливки и проливкой цементным раствором M200 (40%)	m <sup>3</sup> /m <sup>3</sup>	280/160
7	Numărul de conexiuni la albia râulețului cu țevile din PE sau PVC Ø160-200 mm L=3,0 m de tip deschis/închis	buc	6/3

**Nota**

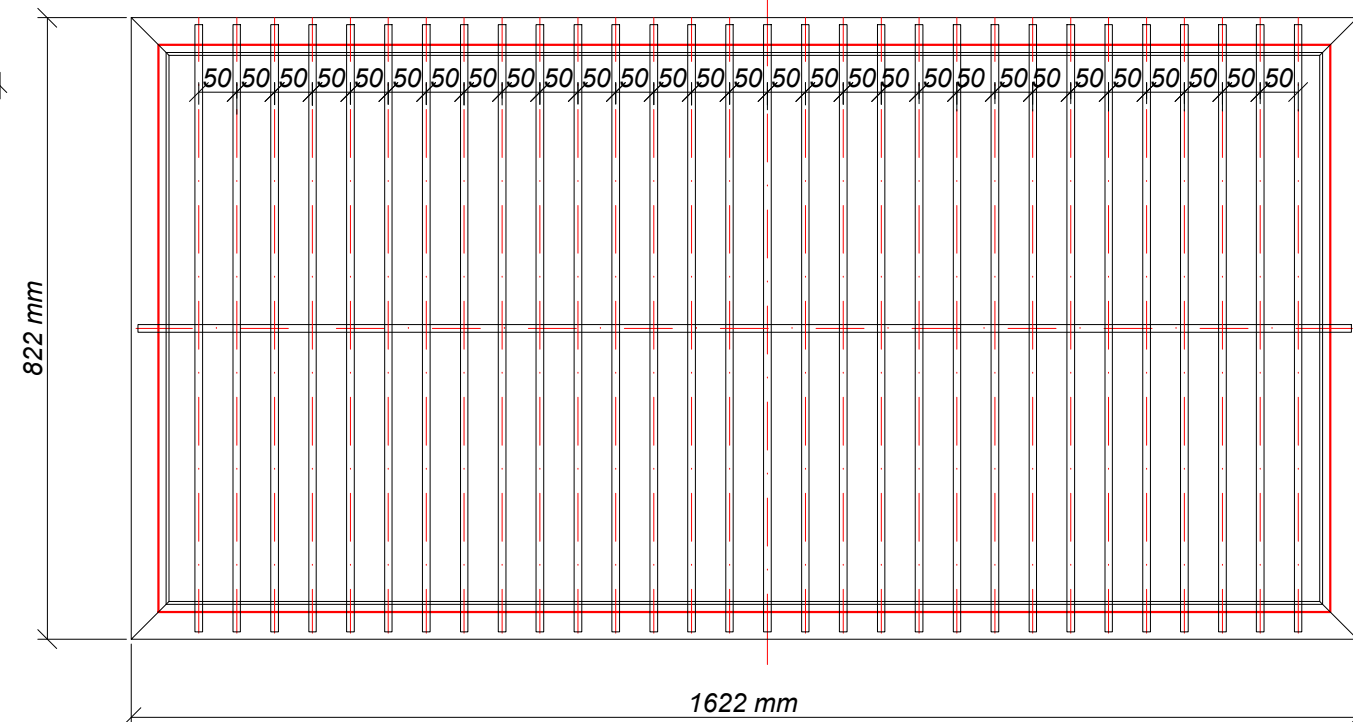
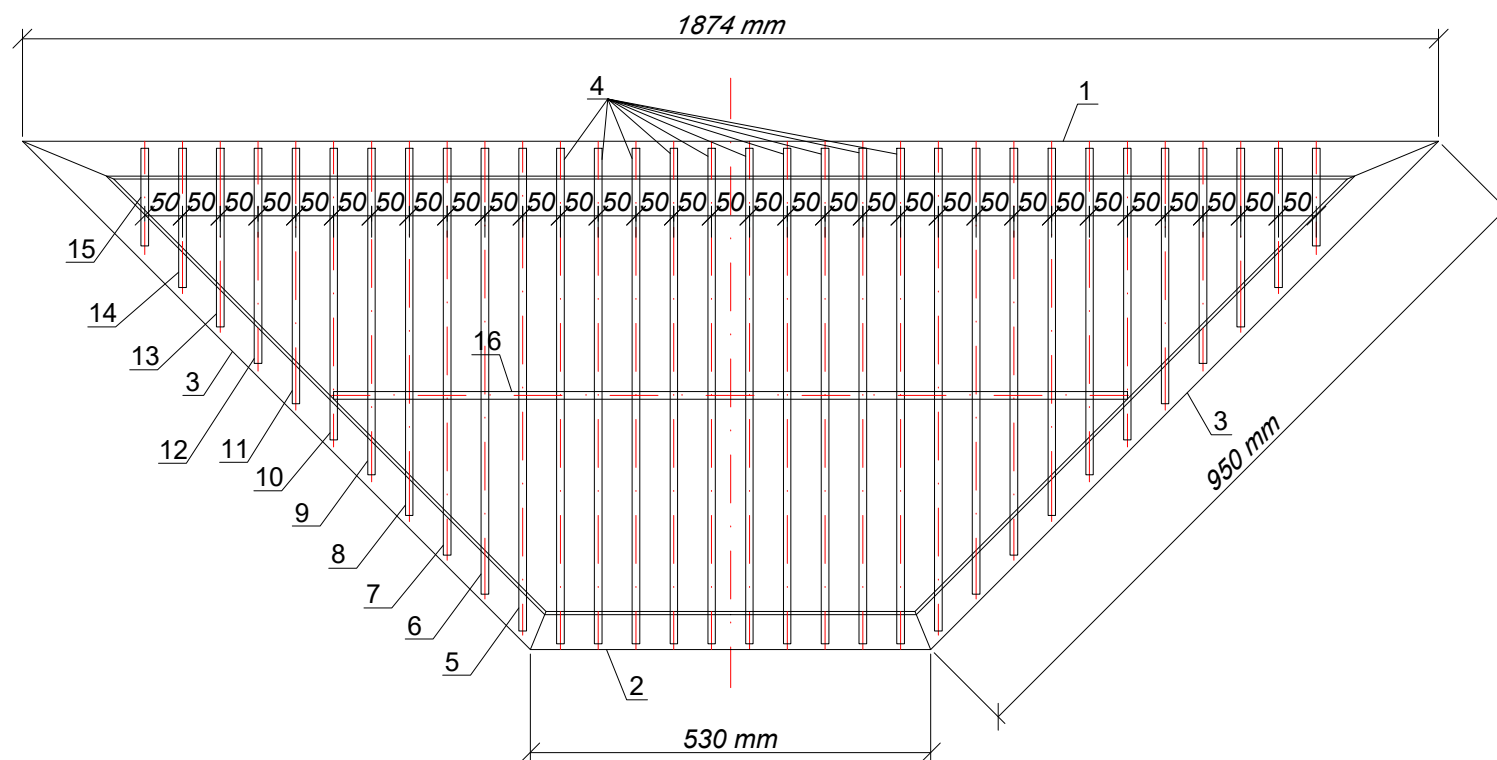
- Toate dimensiunile sunt în mm
- Condițiile de construcție sunt condiționate favorabile. Seismicitate 6 graduri. Soluri non-sedimentare, (umiditate de la umed la saturat cu apă)
- Numărul de conexiuni la albia râulețului de tip deschis - 9 buc
- Punctele de conectare a conductelor de drenaj trebuie clarificate la fața locului, după consultare cu reprezentanții Primăriei
- Costurile conectării de la bazinele pentru acumulare apelor freatice existente (care situat pe teritoriu privat), pînă la albia râulețului proiectată (cu excepția punctului de conectare a conductelor de depreapline la albia) sunt suportate de proprietarii rezervoarelor.

Nr. inv. orig.	
Semn. data	
În schimb. nr.	

Nr. 37/2023 - III - LH						
Reabilitarea infrastructurii de agrement și zonei verzi (Construcția canalului de evacuare a apei pluviale și a unui teren sportiv), pe terenul cu n.c.3401109.190.,191, or. Dondiușeni, Republica Moldova						
Mod.	Nr.par	Coala	Nr. doc.	Semnatura	Data	
ASP		Lemne E.				
IȘP		Berechelea S.				
Sp. princ.		Palamarciuc				
Elaborat		Popodneac V.				
Lucrări hidrotehnice				FAZĂ	COALĂ	COLI
Construcția canalului de evacuare a apei pluviale. Secțiunea Tip-2 (deschis)				PE	5	
				"ARHIPAN CON" SRL Chișinău		

### Gratar de detenție a gunoiului nr. 2

### Gratar de detenție a gunoiului nr. 1



#### SPECIFICAȚIA (Gratar nr. 2 de detenție a gunoiului)

Marca	Poz.	Denumirea	GOST	Lungime a, m	Cantitat ea, buc	Greutatea, kg		Mărcii
						Unității	Total	
Grila de detenție a gunoiului	1	Colț nr. 50x4	8510-86	1,874	1	5,715	5,715	24,604
	2	Colț nr. 50x4	8510-86	0,530	1	1,616	1,616	
	3	Colț nr. 50x4	8510-86	0,950	2	2,897	5,794	
	4	Tijă AIII 35ГC nr. 10	5781-82	0,655	10	0,406	4,060	
	5	Tijă AIII 35ГC nr. 10	5781-82	0,638	2	0,395	0,790	
	6	Tijă AIII 35ГC nr. 10	5781-82	0,590	2	0,365	0,730	
	7	Tijă AIII 35ГC nr. 10	5781-82	0,538	2	0,333	0,666	
	8	Tijă AIII 35ГC nr. 10	5781-82	0,486	2	0,301	0,602	
	9	Tijă AIII 35ГC nr. 10	5781-82	0,432	2	0,267	0,534	
	10	Tijă AIII 35ГC nr. 10	5781-82	0,386	2	0,239	0,478	
	11	Tijă AIII 35ГC nr. 10	5781-82	0,338	2	0,209	0,418	
	12	Tijă AIII 35ГC nr. 10	5781-82	0,284	2	0,176	0,352	
	13	Tijă AIII 35ГC nr. 10	5781-82	0,236	2	0,146	0,292	
	14	Tijă AIII 35ГC nr. 10	5781-82	0,184	2	0,114	0,228	
	15	Tijă AIII 35ГC nr. 10	5781-82	0,129	2	0,079	0,158	
	16	Tijă AIII 35ГC nr. 10	5781-82	1,050	1	0,651	0,651	
	17	Bandă din tabla de oțel 4x30 mm	103-2006	0,200	8	0,190	1,520	

#### SPECIFICAȚIA (Gratar nr. 1 de detenție a gunoiului)

Marca	Poz.	Denumirea	GOST	Lungime a, m	Cantitat ea, buc	Greutatea, kg		Mărcii
						Unității	Total	
Grila de detenție a gunoiului	18	Colț nr. 50x4	8510-86	1,622	2	4,947	9,894	32,300
	19	Colț nr. 50x4	8510-86	0,822	2	2,507	5,014	
	20	Tijă AIII 35ГC nr. 10	5781-82	0,800	30	0,496	14,880	
	21	Tijă AIII 35ГC nr. 10	5781-82	1,600	1	0,992	0,992	
	17	Bandă din tabla de oțel 4x30 mm	103-2006	0,200	8	0,190	1,520	

Note:

- Coala respectivă de citit cu foaie mărcei LH-\_\_\_\_\_.
- Toate dimensiunile dat în mm, cotele sunt indicate în m.
- Toate elementele gratarului sunt conectate la sudură.
- Conectarea tuturor elementelor cadrului se realizează prin sudare cap la cap.
- Sudarea se realizează cu electrozi E42 conform GOST 9467-75
- Înălțimea sudurii trebuie luată egală cu cea mai mică grosime a elementelor de sudat, lungimea - de-a lungul contactului elementelor de sudat.
- Instalarea structurilor metalice trebuie efectuată în conformitate cu cerințele SNiP III-18 - 75" structuri metalice "SNiP 3.03.01 - 87" structuri portante și de închidere " și SNiP III-4 - 80 "siguranță în construcții"
- Materialul structurilor metalice este oțel de calitate C245 conform GOST 27772-88
- Vopsiți toate structurile metalice cu vopsea PF-115

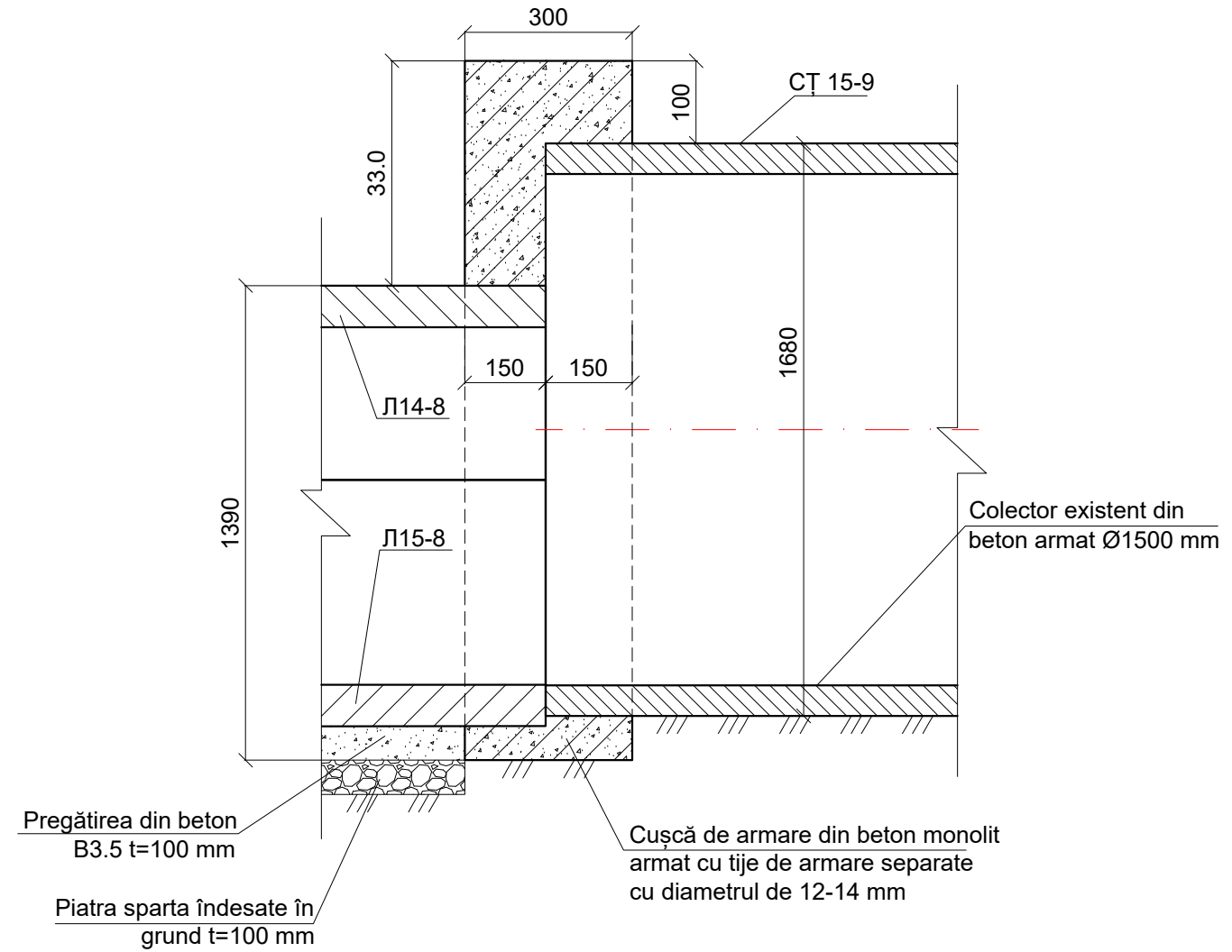
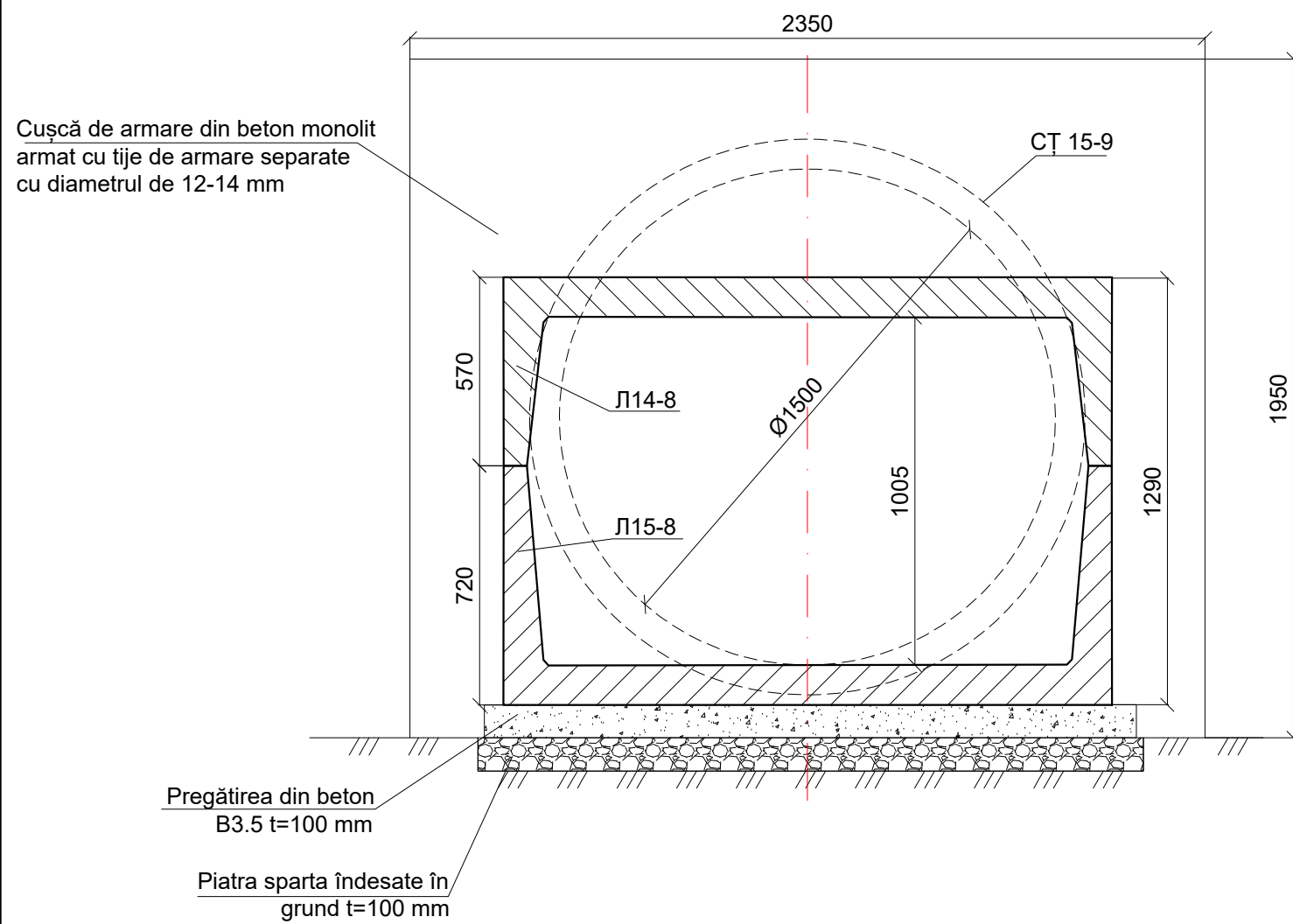
Nr. inv. orig.

Semn. data

În schimb. nr.

						Nr. 37/2023 - III - LH				
						Reabilitarea infrastructurii de agrement și zonei verzi (Construcția canalului de evacuare a apei pluviale și a unui teren sportiv), pe terenul cu n.c.3401109.190.,191, or. Dondiușeni, Republica Moldova				
Mod.	Nr.par	Coala	Nr. doc.	Semnatura	Data	Lucrări hidrotehnice		FAZĂ	COALĂ	COLI
ASP		Lemne E.				PE		6		
IȘP		Berechelea S.				Gratare de detenție a gunoiului nr. 1și nr. 2. Specificații		"ARHIPAN CON" SRL Chișinău		
Sp. princ.		Palamarciuc								
Elaborat		Popodneac V.								

**NOD DE CONECTAREA**  
(canalului de evacuare a apei pluviale la colectorului existent)  
Scara 1:20



**VOLUMELE PRINCIPALE PENTRU CONECTAREA**  
canalului de evacuare a apei pluviale la colectorului existent

Nr. inv. orig.	Semn. data	În schimb. nr.	Nr d/o	Denumire	Unității de măsură	Cantitatea
			1	Dezvoltarea solului vegetal și mineral în albia râului de către un mini încărcător cu mișcare de până la 20 m/Разработка растительного и минерального грунта в русле ручья минипогрузчиком с перемещением на расстояние до 20 м	m <sup>3</sup> /m <sup>3</sup>	12,5
			2	Disponerea fundului și a pantelor mini-încărcătoarelor de tip "BOBCAT" cu o găleată de 0,125 m <sup>3</sup> cu o deplasare de până la 10 m/Планировка dna и откосов минипогрузчиком типа "BOBCAT" с ковшем 0,125 м <sup>3</sup> с перемещением до 10 м	m <sup>2</sup>	12,5
			3	Dezvoltarea solului mineral umed în groapă pentru construirea unei cuști de armare (pentru atașarea tăvilor la un colector existent) manual/Разработка влажного минерального грунта в котловане под строительство обоймы усиления (для присоединения лотков к существующему коллектору) вручную	m <sup>3</sup>	2,75
			4	Pietriș M300 Ø5-10 cm zdrobită în sol t = 0,1 m/Щебень M300 Ø5-10 cm втрамбованный в грунт t=0,1 м	m <sup>3</sup>	0,05
			5	Pregătirea patului din beton B7. 5 F50 W4 t = 0,1 m/Подготовка основания из бетона B7.5 F50 W4 t=0,1 м	m <sup>2</sup>	0,09
			6	Pregătirea peretei din beton armat B15, F100, W6, t=0,3 m/Устройство обоймы усиления из бетона B15,F100, W6, t=0,3 м армированного отдельными стержнями из арматуры класса АIII Ø12 - 14 мм	m <sup>3</sup>	0,95

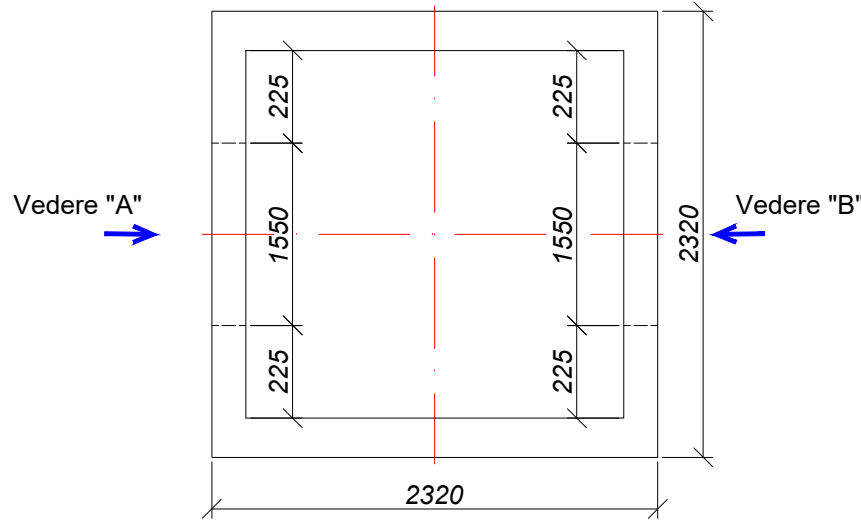
Nota  
1. Toate dimensiunile sunt în mm

Mod.	Nr.par	Coala	Nr. doc.	Semnatura	Data	Nr. 37/2023 - III - LH			
						Reabilitarea infrastructurii de agrement și zonei verzi (Construcția canalului de evacuare a apei pluviale și a unui teren sportiv), pe terenul cu n.c.3401109.190.,191, or. Dondiușeni, Republica Moldova			
ASP		Lemne E.				Lucrări hidrotehnice	FAZĂ	COALĂ	COLI
IȘP		Berechelea S.			PE		7		
Sp. princ.		Palamarciuc							
Elaborat		Popodneac V.				Nodul de conectarea canalului de evacuare a apei pluviale pe teren sportiv la colectorul pluvial Ø1,5 m existent	"ARHIPAN CON" SRL Chișinău		

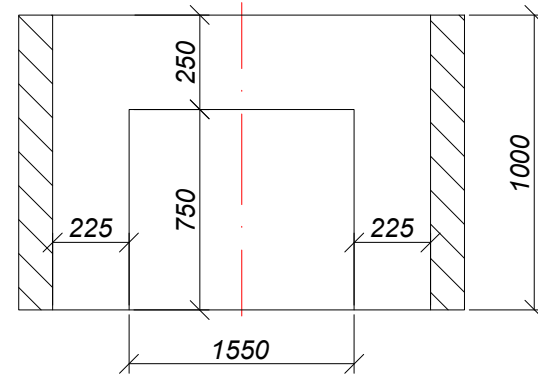


### CĂMINUL C-1

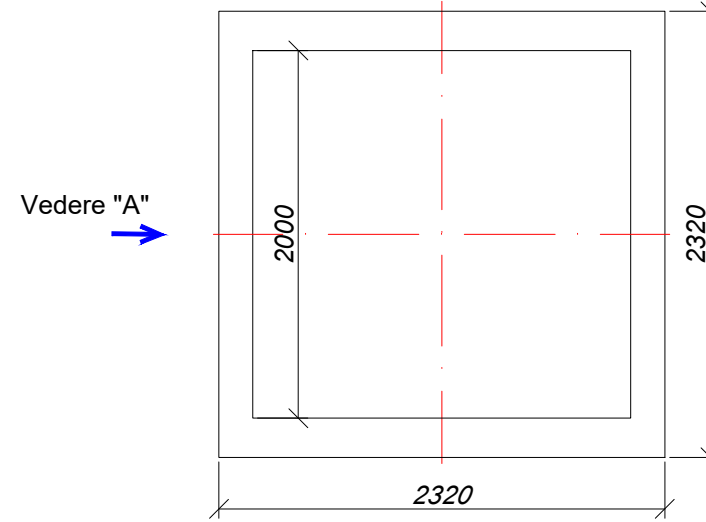
Element de pereți  
CR 20,0-20,0/10,0\*



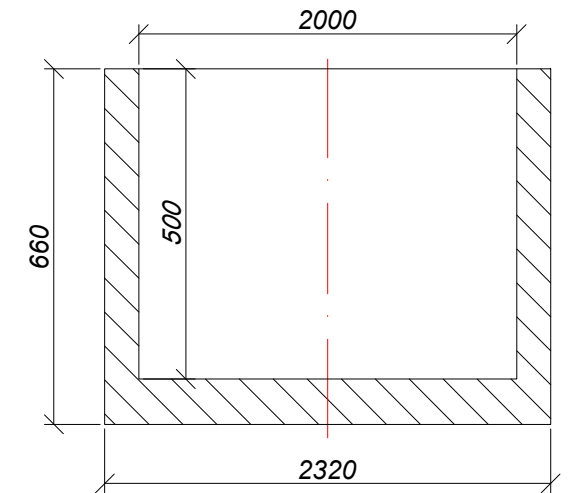
Vedere "A" și "B"



Element de bază  
CRB 20,0-20,0/5,0

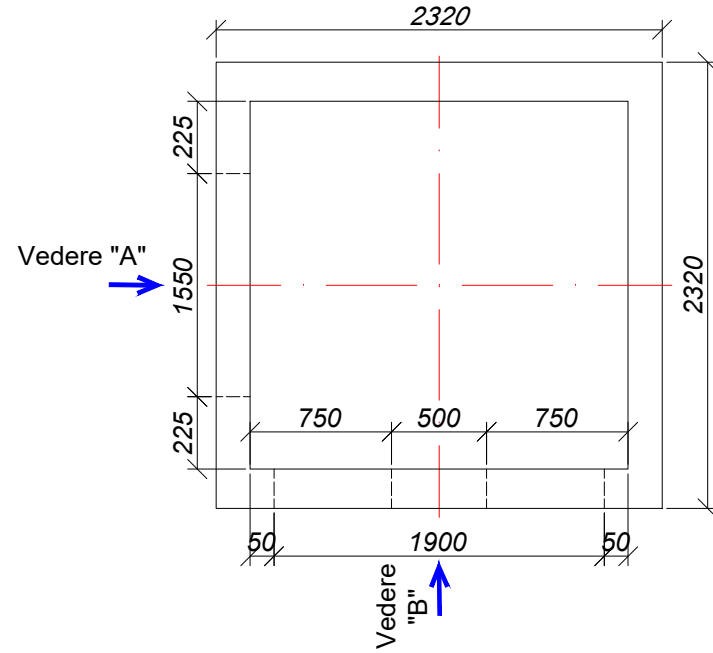


Vedere "A"

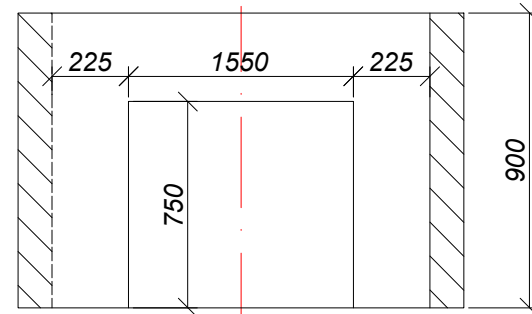


### CĂMINUL C-2

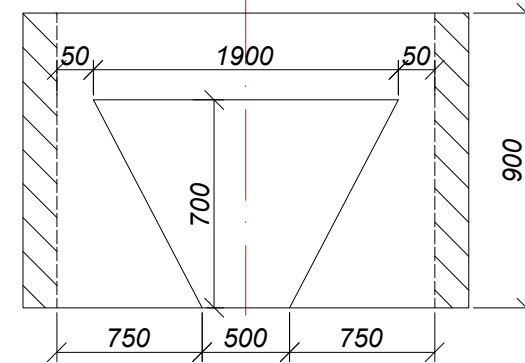
Element de pereți  
CR 20,0-20,0/9,0\*



Vedere "A"



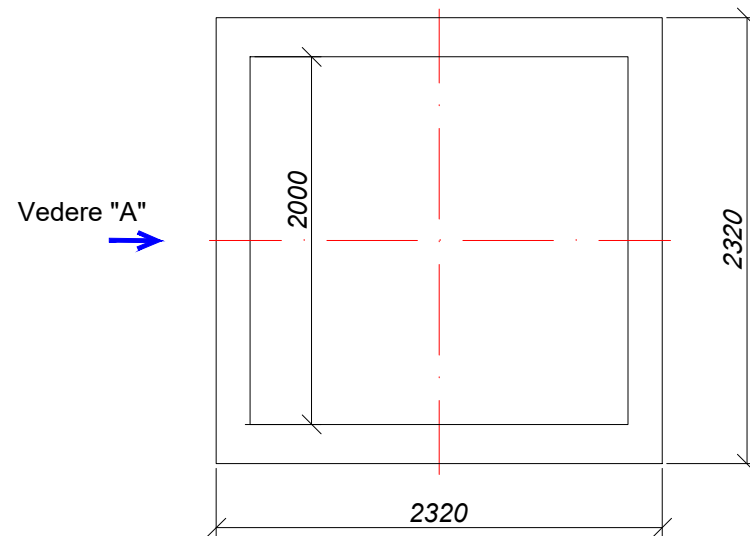
Vedere "B"



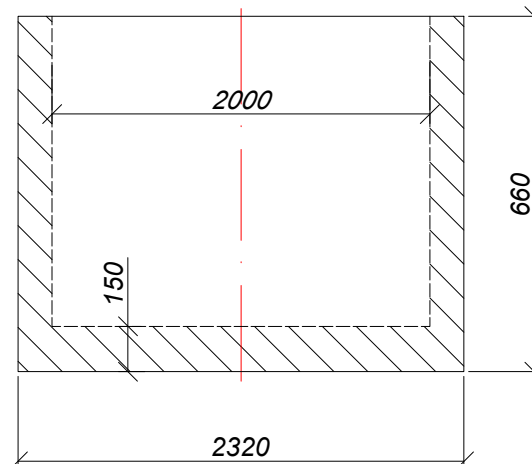
Note

1. Seismicitate 6 baluri
2. Solurile nu sunt subsidente
3. Solurile sunt uscate

Element de bază fără gauri  
CRB 20,0-20,0/5,0



Vedere "A"



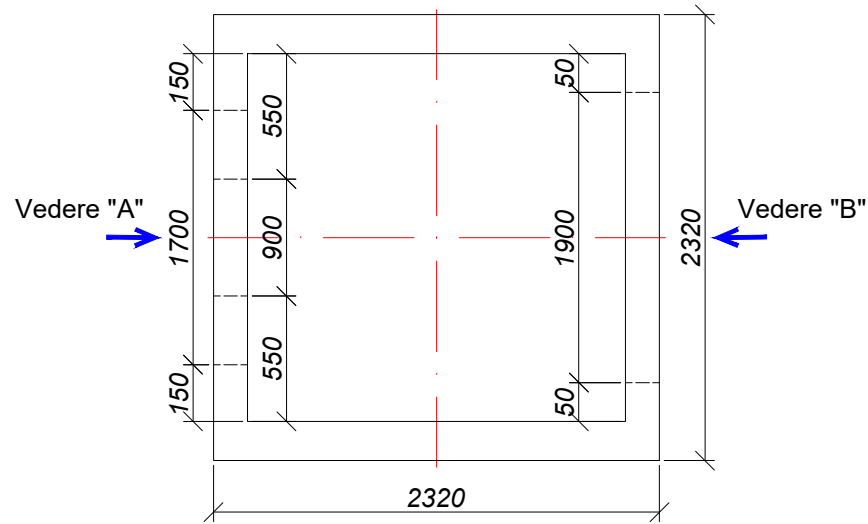
Note

1. Seismicitate 6 baluri
2. Solurile nu sunt subsidente
3. Solurile sunt uscate

Nr. inv. orig.	
Semn. data	
În schimb. nr.	

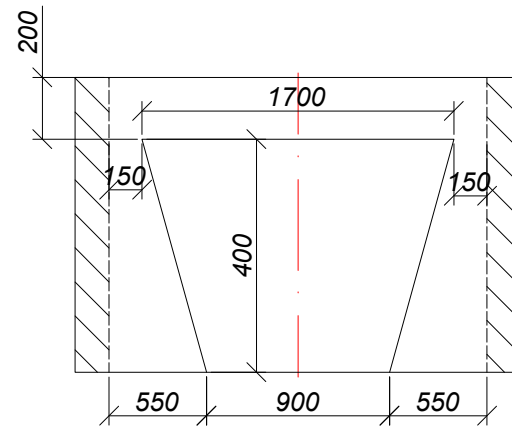
						Nr. 37/2023 - III - LH			
						Reabilitarea infrastructurii de agrement și zonei verzi (Construcția canalului de evacuare a apei pluviale și a unui teren sportiv), pe terenul cu n.c.3401109.190.,191, or. Dondiușeni, Republica Moldova			
Mod.	Nr.par	Coala	Nr. doc.	Semnatura	Data	Lucrări hidrotehnice	FAZĂ	COALĂ	COLI
ASP		Lemne E.					PE	8	
IȘP		Berechelea S.							
Sp. princ.		Palamarciuc							
Elaborat		Popodneac V.				Date inițiale pentru fabricarea produselor din beton armat prin precomandă		"ARHIPAN CON" SRL Chișinău	

Element de perete  
CR 20,0-20,0/6,0\*

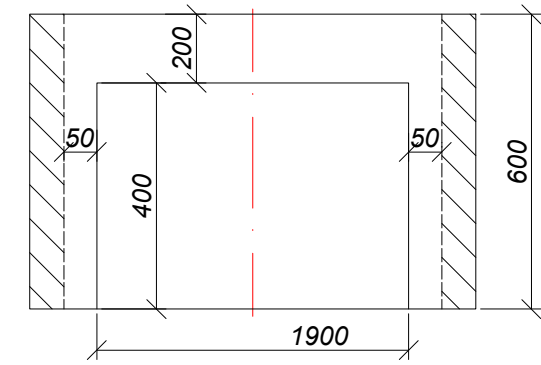


**CĂMINUL C-3**

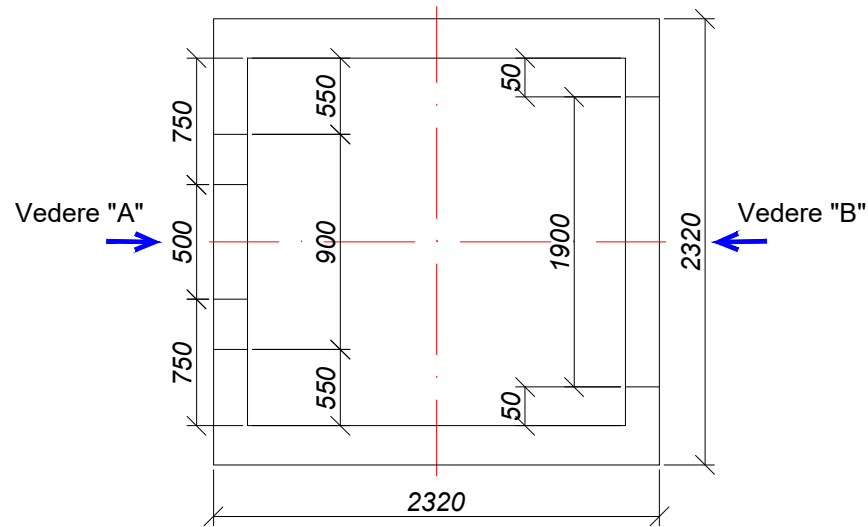
Vedere "A"



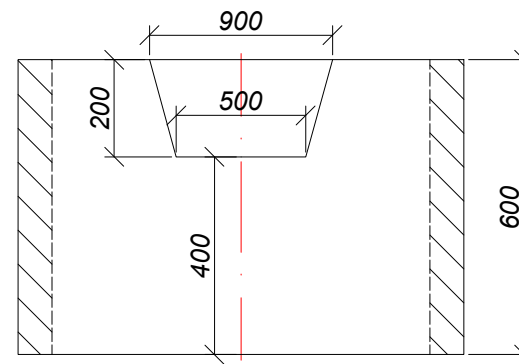
Vedere "B"



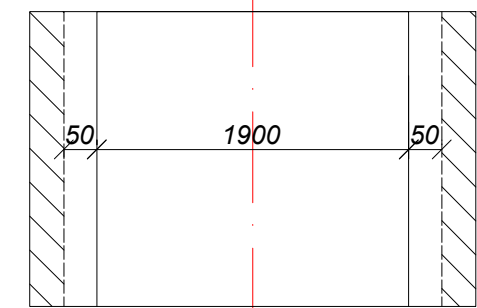
Element de perete  
CR 20,0-20,0/6,0\*\*



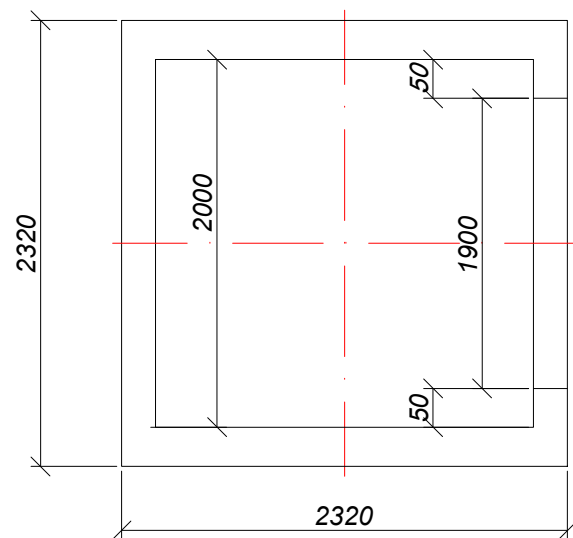
Vedere "A"



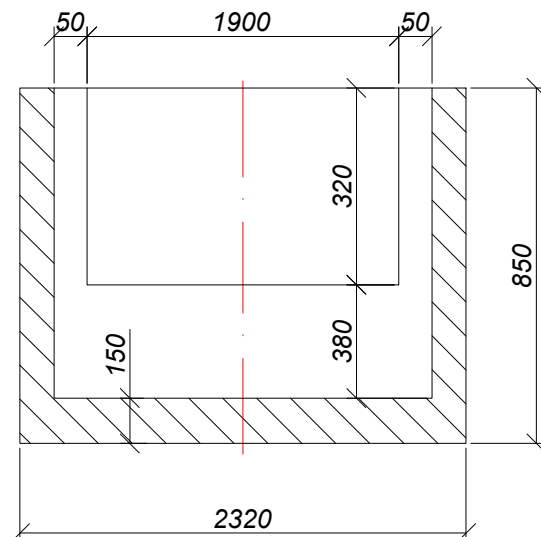
Vedere "B"



Element de bază  
CRB 20,0-20,0/8,5\*



Vedere "A"



Vedere "A"

Note

1. Seismicitate 6 baluri
2. Solurile nu sunt subsidente
3. Soluri de la umed la saturat cu apă

Nr. inv. orig.	Semn. data	În schimb. nr.
----------------	------------	----------------

						Nr. 37/2023 - III - LH			
						Reabilitarea infrastructurii de agrement și zonei verzi (Construcția canalului de evacuare a apei pluviale și a unui teren sportiv), pe terenul cu n.c.3401109.190.,191, or. Dondiușeni, Republica Moldova			
Mod.	Nr.par	Coala	Nr. doc.	Semnatura	Data	Lucrări hidrotehnice	FAZĂ	COALĂ	COLI
ASP		Lemne E.					PE	9	
IȘP		Berechelea S.							
						Date inițiale pentru fabricarea produselor din beton armat prin precomandă	"ARHIPAN CON" SRL Chișinău		
Sp. princ.		Palamarciuc							
Elaborat		Popodneac V.							