

Specificații de preț
 [Acest tabel va fi completat de către ofertant în coloanele 5,6,7,8, iar de către autoritatea contractantă – în coloanele 1,2,3,4,9,10]

Numărul procedurii de achiziție: _____ din _____

Denumirea licitației: Cureluse pentru bare de sprijin

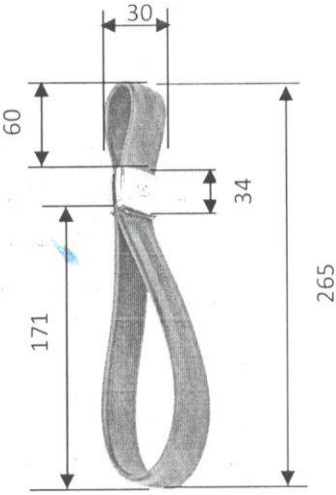
Cod CPV	Denumirea bunului	Unitatea de măsură	Cantitatea	Preț unitar (fără TVA)	Preț unitar (cu TVA)	Suma fără TVA	Suma cu TVA	Termenul de prester e/zile	Clasificație bugetară (IBAN)
1	2	3	4	5	6	7	8	9	10
Lotul I									
35820000-8	Cureluse pentru bare de sprijin în salonul troleibuzelor	buc	7 500	43,00	51,00	322'500,00	382'500,00	30	MD17MO2224ASV54692887100

Semnăt:  Numele, Prenumele: Vrabii Constantin În calitate de: Director

Ofertantul: Echiprot SRL Adresa (sediul): Chisinau, bl. Dacia 53/5 of 31

E-mail: echiprot@mail.ru Telefon (fix și mobil): 022-63-64-32, +373 79579992



Numărul procedurii de achiziție:				
Denumirea licitației: <u>Curelușe pentru bare de sprijin</u>				
Cod CPV	Denumirea serviciilor	Specificarea tehnică deplină solicitată de către autoritatea contractantă	Specificarea tehnică deplină propusă de către ofertant	Standarde de referință
1	2	3	4	5
Lotul I				
35820000-8	Curelușe pentru bare de sprijin în salonul troleibuzelor	<p>Compoziția: Copolimer și 85 șor PVC. Dimensiuni: Conform schiței</p> 	<p>Compoziția cureluselor este formata din clorură de polivinil care în procesul de producție, se adaugă supliment, care determină proprietățile materialului la ieșire. Astfel de suplimente includ plastifianți, agenți de umplutură, stabilizatori. Ele acorda așa tip de proprietati, cum ar fi rezistența rupere si la uzură.</p>	

Semnat: 

Numele, Prenumele: Vrabii Constantin În calitate de: Director

Ofertantul: Echiprot SRL Adresa (sediul): Chisinau, bl. Dacia 53/5 of 31

E-mail: echiprot@mail.ru Telefon (fix și mobil): 022-63-64-32, +373 79579992

